

RASTRAS

GVPF 12/14/16/18/20/22/24/26D - 02 CILINDROS

Código: 0501093545
Serie: S-0523
Revisión: 00
Fecha de Revisión: DICIEMBRE/2023

CATALOGO DE PARTES

CIVEMASA

PRODUCTOS

Código	Descripción
0120020197	GVPF 12 X 32 X 12,00 DR DMO E 2.1/2 PN400/60 S-0523
0120020209	GVPF 12 X 32 X 12,00 DR DMO E 2.1/2 S-0523
0120020198	GVPF 12 X 32 X 9,00 DR DMO E 2.1/2 PN400/60 S-0523
0120020207	GVPF 12 X 32 X 9,00 DR DMO E 2.1/2 S-0523
0120020195	GVPF 12 X 34 X 12,00 DR DMO E 2.1/2 PN400/60 S-0523
0120020205	GVPF 12 X 34 X 12,00 DR DMO E 2.1/2 S-0523
0120020196	GVPF 12 X 34 X 9,00 DR DMO E 2.1/2 PN400/60 S-0523
0120020206	GVPF 12 X 34 X 9,00 DR DMO E 2.1/2 S-0523
0120020194	GVPF 12 X 36 X 12,00 DR DMO E 2.1/2 PN400/60 S-0523
0120020208	GVPF 12 X 36 X 12,00 DR DMO E 2.1/2 S-0523
0120020182	GVPF 14 X 32 X 12,00 DR DMO E 2.1/2 PN400/60 S-0523
0120020212	GVPF 14 X 32 X 12,00 DR DMO E 2.1/2 S-0523
0120020213	GVPF 14 X 32 X 9,00 DR DMO E 2.1/2 DEMON S-0523
0120020183	GVPF 14 X 32 X 9,00 DR DMO E 2.1/2 PN400/60 S-0523
0120020180	GVPF 14 X 34 X 12,00 DR DMO E 2.1/2 PN400/60 S-0523
0120020210	GVPF 14 X 34 X 12,00 DR DMO E 2.1/2 S-0523
0120020181	GVPF 14 X 34 X 9,00 DR DMO E 2.1/2 PN400/60 S-0523
0120020211	GVPF 14 X 34 X 9,00 DR DMO E 2.1/2 S-0523
0120020215	GVPF 14 X 34 X 9,00 DR DMO E 2.1/2 S-0523
0120020214	GVPF 14 X 36 X 12,00 DR DMO E 2.1/2 DESMON S-0523
0120020179	GVPF 14 X 36 X 12,00 DR DMO E 2.1/2 PN400/60 S-0523
0120020218	GVPF 16 X 32 X 9,00 DR DMO E 2.1/2 DESMON S-0523
0120020173	GVPF 16 X 32 X 9,00 DR DMO E 2.1/2 PN400/60 S-0523
0120020170	GVPF 16 X 34 X 12,00 DR DMO E 2.1/2 PN400/60 S-0523
0120020217	GVPF 16 X 34 X 12,00 DR DMO E 2.1/2 S-0523
0120020171	GVPF 16 X 34 X 9,00 DR DMO E 2.1/2 PN400/60 S-0523
0120020204	GVPF 16 X 34 X 9,00 DR DMO E 2.1/2 S-0523
0120020220	GVPF 16 X 34 X 9,00 DR DMO E 2.1/2 S-0523
0120020169	GVPF 16 X 36 X 12,00 DR DMO E 2.1/2 PN400/60 S-0523
0120020219	GVPF 16 X 36 X 12,00 DR DMO E 2.1/2 S-0523

ATENÇÃO: IMPORTANTE

CIVEMASA reserva el derecho de perfeccionar y/o cambiar las características técnicas de sus productos, sin previo aviso y sin la obligación de proceder con los ya comercializados y sin conocimiento previo del revendedor o consumidor. Las fotos son únicamente ilustrativas.

PRODUCTOS

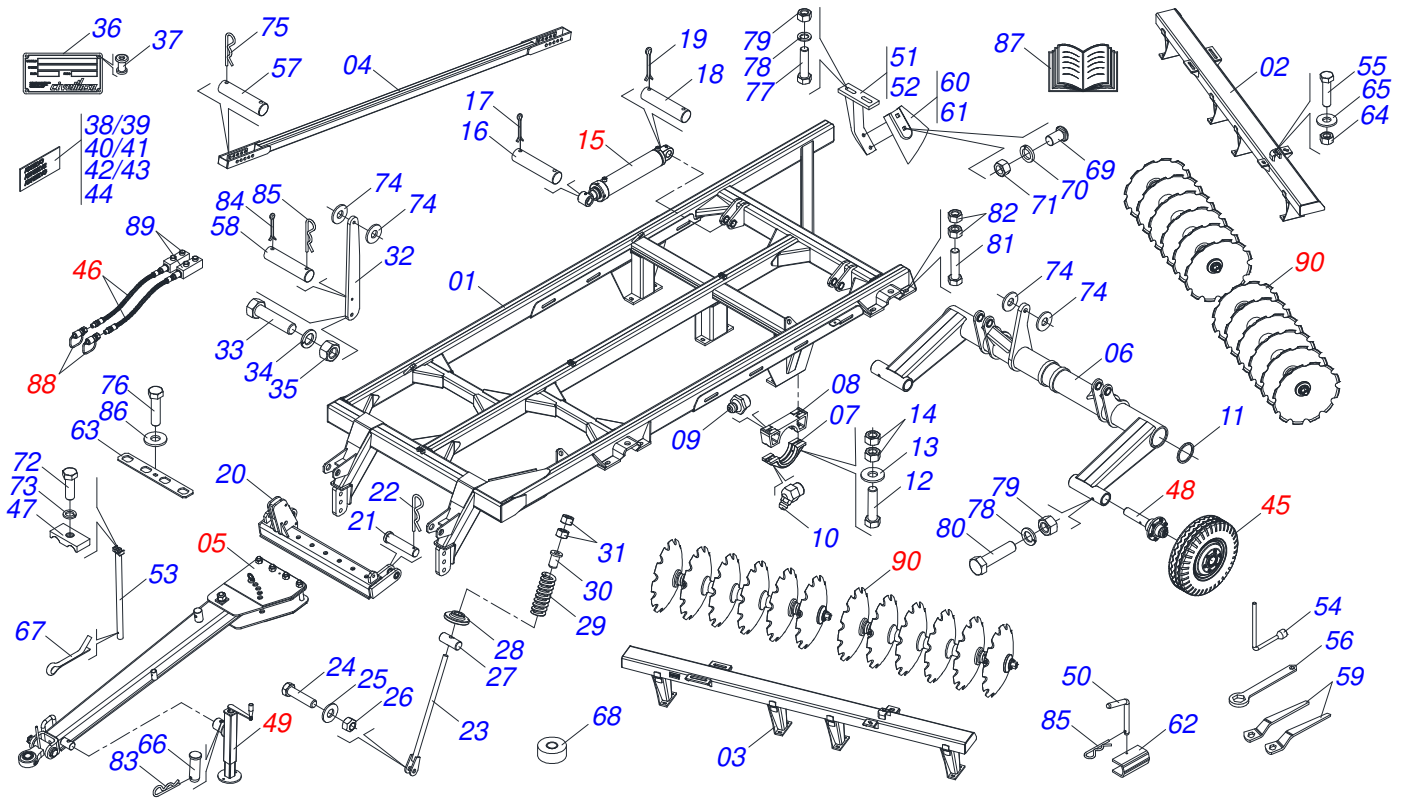
0120020162	GVPF 18 X 32 X 12,00 DR DMO E 2.1/2 PN400/60 S-0523
0120020223	GVPF 18 X 32 X 12,00 DR DMO E 2.1/2 S-0523
0120020163	GVPF 18 X 32 X 9,00 DR DMO E 2.1/2 PN400/60 S-0523
0120020224	GVPF 18 X 32 X 9,00 DR DMO E 2.1/2 S-0523
0120020160	GVPF 18 X 34 X 12,00 DR DMO E 2.1/2 PN400/60 S-0523
0120020222	GVPF 18 X 34 X 12,00 DR DMO E 2.1/2 S-0523
0120020161	GVPF 18 X 34 X 9,00 DR DMO E 2.1/2 PN400/60 S-0523
0120020225	GVPF 18 X 34 X 9,00 DR DMO E 2.1/2 S-0523
0120020221	GVPF 18 X 34 X 9,00 DR DMO E 2.1/2 S-0523
0120020159	GVPF 18 X 36 X 12 DR DMO PN400/60 S-0523
0120020226	GVPF 18 X 36 X 12,00 DR DMO E 2.1/2 S-0523
0120020148	GVPF 20 X 32 X 12,00 DR DMO E 2.1/2 S-0523
0120020149	GVPF 20 X 32 X 9,00 DR DMO E 2.1/2 S-0523
0120020153	GVPF 20 X 34 X 12,00 DR DMO E 2.1/2 S-0523
0120020150	GVPF 20 X 34 X 9,00 DR DMO E 2.1/2 S-0523
0120020151	GVPF 20 X 34 X 9,00 DR DMO E 2.1/2 S-0523
0120020152	GVPF 20 X 36 X 12,00 DR DMO E 2.1/2 S-0523
0120020131	GVPF 22 X 32 X 12,00 DR DMO E 2.1/2 S-0523
0120020132	GVPF 22 X 32 X 9,00 DR DMO E 2.1/2 S-0523
0120020135	GVPF 22 X 34 X 12,00 DR DMO E 2.1/2 S-0523
0120020133	GVPF 22 X 34 X 9,00 DR DMO E 2.1/2 S-0523
0120020134	GVPF 22 X 34 X 9,00 DR DMO E 2.1/2 S-0523
0120020136	GVPF 22 X 36 X 12,00 DR DMO E 2.1/2 S-0523
0120020228	GVPF 24 X 34 X 12,00 DR DMO E 2.1/2 PN 900/20 S-0523
0120020227	GVPF 24 X 36 X 12,00 DR DMO E 2.1/2 PN 900/20 S-0523
0120020229	GVPF 24 X 38 X 12,00 DR DMO E 2.1/2 PN 900/20 S-0523
0120020234	GVPF 26 X 34 X 12,00 DR DMO E 2.1/2 PN 900/20 S-0523
0120020232	GVPF 26 X 36 X 12,00 DR DMO E 2.1/2 PN 900/20 S-0523
0120020233	GVPF 26 X 38 X 12,00 DR DMO E 2.1/2 PN 900/20 S-0523

ATENÇÃO: IMPORTANTE

CIVEMASA reserva el derecho de perfeccionar y/o cambiar las características técnicas de sus productos, sin previo aviso y sin la obligación de proceder con los ya comercializados y sin conocimiento previo del revendedor o consumidor. Las fotos son únicamente ilustrativas.

ÍNDICE

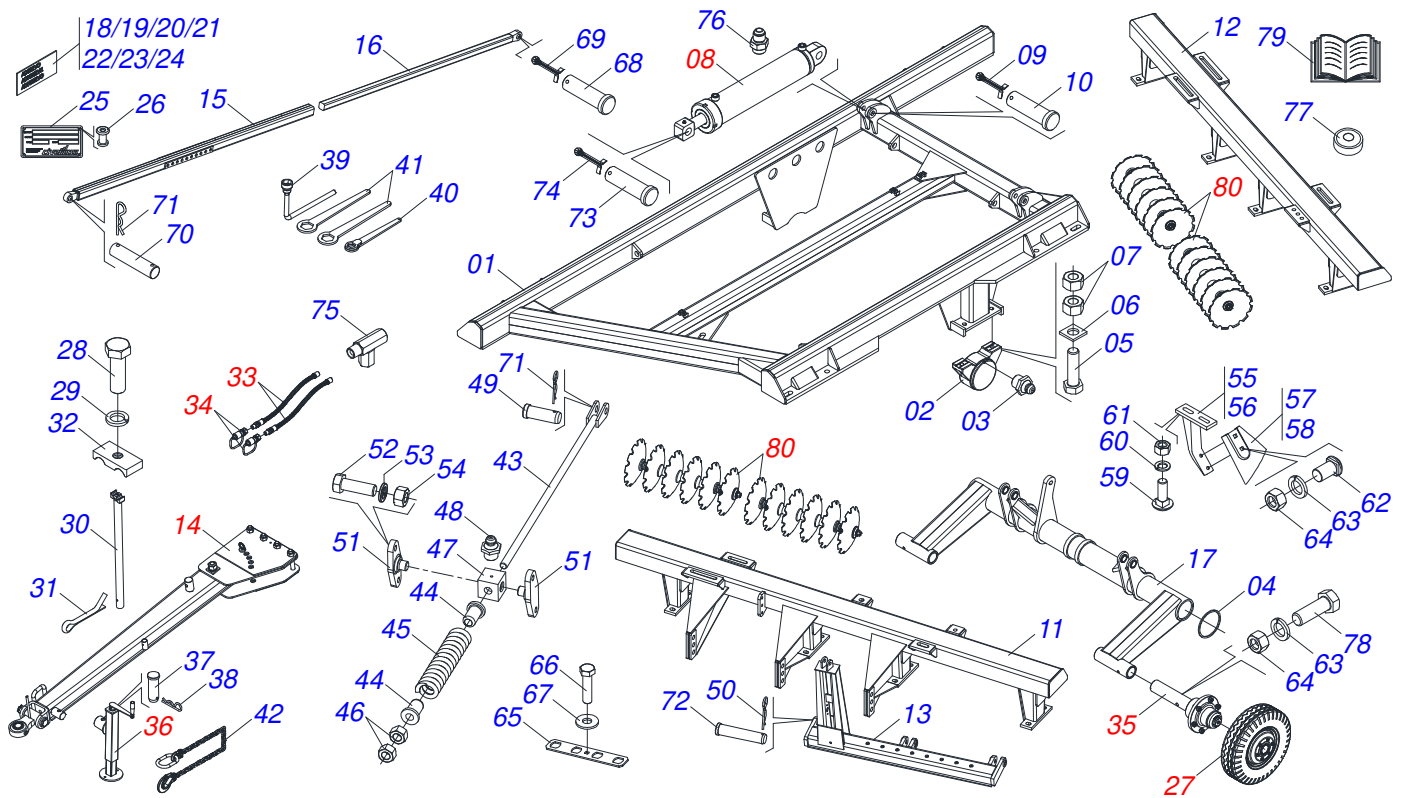
0909096796	CHASIS COMPLETO - 12/14/16/18D	1
0909096797	CHASIS COMPLETO - 20/22D	2
0909097022	CHASIS COMPLETO - 24/26D	3
0531044290	CHASIS COMPLETO	4
0511050262	BARRA TRACCION	5
0531044309	CABEZAL	6
0531041451	CILINDRO HIDRAULICO 53,98 X 101,6 X 728 X 400 - (A PARTIR 09/2021)	7
0501048597	CILINDRO HIDRAULICO 44,45 X 101,6 X 730 X 400	8
0531044293	CILINDRO HIDRAULICO	9
0501052156	CONJUNTO CAJA RUEDA	10
0503061868	RUEDA CON NEUMATICO 400/60	11
0503060263	RUEDA CON NEUMATICO 7.50	12
0503060213	RUEDA CON NEUMATICO 900 X 20 / 14 LONAS	13
0501053212	JUEGO MANGUERA	14
0501053217	JUEGO MANGUERA	15
0531058406	JUEGO MANGUERA	16
0501053834	ACOPLAMIENTO RAPIDO MACHO	17
0521052191	VÁLVULA ALIVIO	18
0511048088	GATO COMPLETO	19
0521042030	RODADO SIN NEUMATICO S-0514	20
0909096798	SECCION DISCOS DELANTERO/TRASERO - 12/14/16/18/20/22D	21
0909097023	SECCION DISCOS DELANTERO/TRASERO - 24/26D	22
0531041587	CHUMACERA AGRICOLA 430 X 2.1/2 CON SOPORTE PROTECCION	23
0531052867	CHUMACERA AGRICOLA DMO OL 430X2.1/2 OSC IMP	24



Artículo	Código	Descripción	Ver Pág.	12	14	16	18
01	0511060528	CHASIS		01	01	01	01
02	0511065430	CHASIS TRASERO - 12		01	00	00	00
02.	0511061551	CHASIS TRASERO - 14		00	01	00	00
02..	0511061544	CHASIS TRASERO - 16		00	00	01	00
02...	0511060530	CHASIS TRASERO - 18		00	00	00	01
03	0511065438	CHASIS DELANTERO - 12		01	00	00	00
03.	0511061553	CHASIS DELANTERO - 14		00	01	00	00
03..	0511061545	CHASIS DELANTERO - 16		00	00	01	00
03...	0511060531	CHASIS DELANTERO - 18		00	00	00	01
04	0511060527	BARRA ESTABILIZADORA		01	01	01	01
05	0511050262	BARRA TRACCION	5	01	01	01	01
06	0511060526	EJE RUEDA		01	01	01	01
07	0502011724	SEMI CHUMACERA INF		03	03	03	03
08	0502011725	SEMI CHUMACERA SUP		03	03	03	03
09	0503010002	GRASERA 1800		06	06	06	06
10	0503010003	GRASERA 1845 3/8		06	06	06	06
11	0503012222	ANILLO DE FILTRO		06	06	06	06
12	0511016281	TORNILLO 28 X 58 X 4.75		06	06	06	06
13	0521013710	ARANDELA SEMIMAN		06	06	06	06
14	0503012183	TUERCA UNC 3/4"ZIN 1K03097		12	12	12	12
15	0531041451	CILINDRO HIDRAULICO 53,98 X 101,6 X 728 X 400 - 7 (A PARTIR 09/2021)		02	02	02	02
16	0521013706	CLAVIJA SEN CABEZA		02	02	02	02
17	0503010010	PASADOR ABIERTO 1/4" X 2.1/2"		04	04	04	04
18	0591019956	PASADOR SIN CABEZA 44,45 X 168		02	02	02	02
19	0503010010	PASADOR ABIERTO 1/4" X 2.1/2"		04	04	04	04
20	0511060203	BARRA TRACCION COMPLETA		01	01	01	01
21	0521013738	PASADOR CON CABEZA		02	02	02	02
22	0503031479	GRAPA		02	02	02	02
23	0511060124	CONJUNTO HUSILLO		02	02	02	02
24	0501010500	TORNILLO 3/4" UNC X 3"		02	02	02	02
25	0501010322	ARANDELA PLANA 20,50 X 46 X 4,00 ZN		02	02	02	02

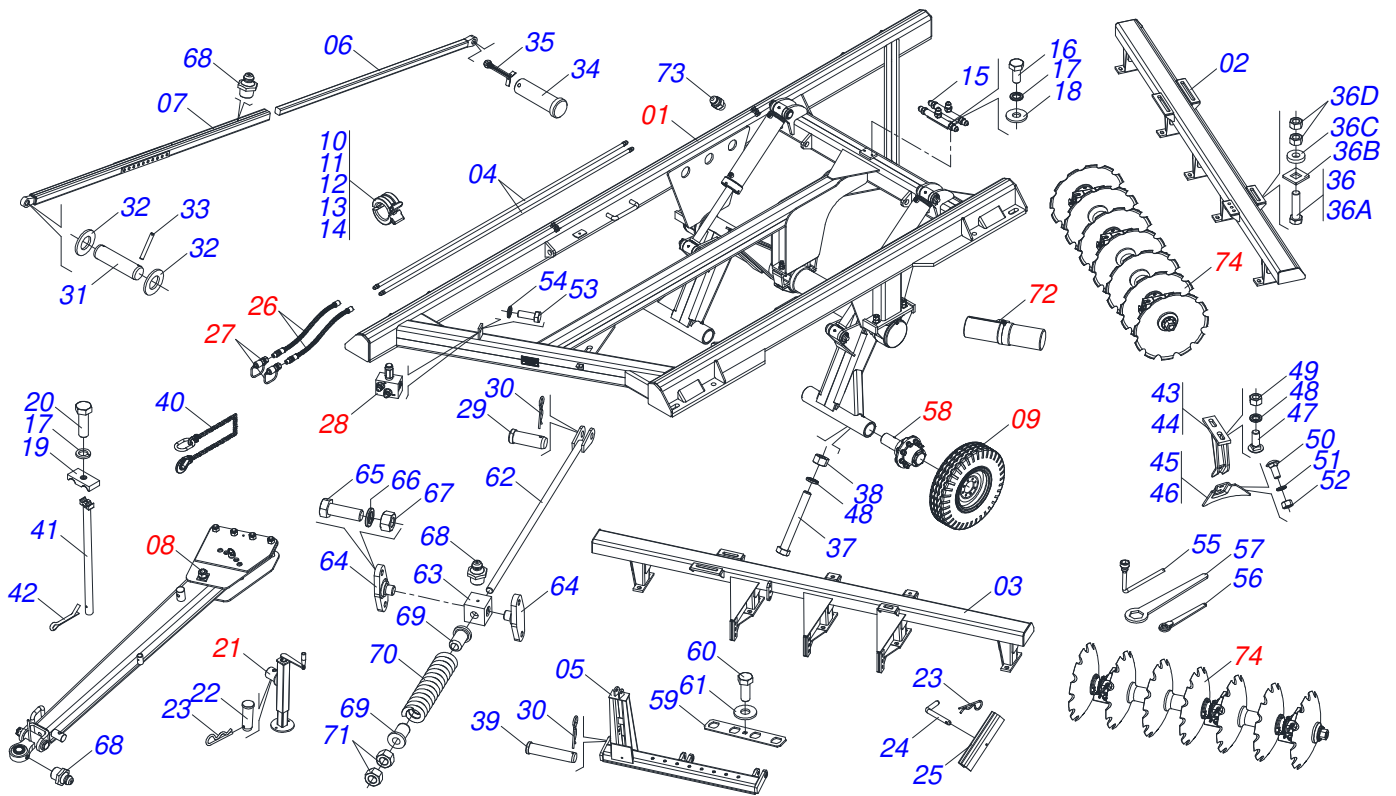
Artículo	Código	Descripción	Ver	Pág.	12	14	16	18
26	0503011255	TUERCA DE CIERRE 3/4" UNC S			02	02	02	02
27	0521013759	PASADOR GUIA RESORTE			02	02	02	02
28	0521013760	APOYO RESORTE			02	02	02	02
29	0503031460	RESORTE			02	02	02	02
30	0502011582	GUIA RESORTE			02	02	02	02
31	0503012182	TUERCA 1			04	04	04	04
32	0521014367	TORRE			01	01	01	01
33	0503012226	TORNILLO UNC 1.1/4" X 4			01	01	01	01
34	0503010070	ARANDELA PRESION			01	01	01	01
35	0503012181	TUERCA 1.1/4			01	01	01	01
36	0503034004	ETIQUETA DE IDENTIFICACIÓN DE ALUMINIO			01	01	01	01
37	0503010001	REMACHE POP			04	04	04	04
38	0503031738	ETIQUETA ADHESIVA			01	01	01	01
39	0503034239	EMBLEMA			02	02	02	02
40	0503031428	ETIQUETA ADHESIVA ATENCIÓN			01	01	01	01
41	0503033038	EMBLEMA PELIGRO			02	02	02	02
42	0503033647	ETIQUETA APROBADO			01	01	01	01
43	0503031739	ETIQUETA ADHESIVA PELIGRO			01	01	01	01
44	0503033241	EMBLEMA CIVEMASA 100 X 400			02	02	02	02
45	0503061868	RUEDA CON NEUMATICO 400/60	11		04	04	04	04
45.	0503060263	RUEDA CON NEUMATICO 7.50	12		04	04	04	04
46	0501053212	JUEGO MANGUERA	14		01	01	01	01
47	0502012702	SOPORTE CUERPO PRESILHA			04	04	04	04
48	0501052156	CONJUNTO CAJA RUEDA	10		04	04	04	04
49	0511048088	GATO COMPLETO	19		01	01	01	01
50	0541016844	FIJADOR TRABA			02	02	02	02
51	0511060304	SOPORTE DELANTERO			06	07	08	09
52	0511060305	SOPORTE TRASERO			06	07	08	09
53	0511060205	SOPORTE MANGUERA CNS 20104N			01	01	01	01
54	0503018438	CLAVE 1 CIL (SEXT 1.1/239,00/38,50)			01	01	01	01
55	0503019212	TORNILLO			02	02	02	02
56	0511064004	CLAVE GVMF			01	01	01	01
57	0521013776	PASADOR SEM CABEZA			02	02	02	02
58	0521013812	PASADOR SIN CABEZA			01	01	01	01
59	0521013902	CLAVE TUERCA			02	02	02	02
60	0521013678	LIMPADOR DELANTEIRO			06	07	08	09
61	0521013679	LIMPADOR TRASERO			06	07	08	09
62	0591018207	BLOQUEO PARA TRANSPORTE			02	02	02	02
63	0521013774	TRABA			01	01	01	01
64	0502011692	TUERCA 3442029			02	02	02	02
65	0521014368	ARANDELA PLANA 1.3/4" X 3.18			02	02	02	02
66	0561014251	EJE UNION			01	01	01	01
67	0503012215	PASADOR ABIERTO 5/16" X 2.1/2"			01	01	01	01
68	0503013171	VEDACIÓN			01	01	01	01
69	0503012195	TUERCA 5/8" UNC			24	28	32	36
70	0503010027	ARANDELA PRESION 5/8			28	32	40	48
71	0503010013	TUERCA HEXAGONAL 5/8 UNC G.5 ZN			24	28	32	36
72	0503012555	TORNILLO 7/16 UNC X 2 CS RT G.7 ZN			04	04	04	04
73	0503010180	ARANDELA PRESION 7/16"			04	04	04	04
74	0521013818	REFUERZO GL 41005 3281218			04	04	04	04
75	0503031470	GRAPA TM 251 X 4,0			02	02	02	02
76	0501010108	TORNILLO 5/8" UNC X 1"			01	01	01	01
77	0503012180	TORNILLO FRANCES UNC 3/4" X 2			24	28	32	36
78	0503010023	ARANDELA PRESION 3/4 ZN			24	28	32	36
79	0503012183	TUERCA UNC 3/4"ZIN 1K03097			24	28	32	36
80	0503011084	TORNILLO 3/4" UNC X 5"			04	04	04	04
81	0503012257	TORNILLO UNC 1" X 4.1/4"			08	08	08	08
82	0503012182	TUERCA 1			16	16	16	16
83	0503030012	PASADOR (GRAPA DE SUJECION)			01	01	01	01

Artículo	Código	Descripción	Ver Pág.	12	14	16	18
84	0503010362	PASADOR ABIERTO 1/8" X 1.1/4"		03	03	03	03
85	0503031464	GRAPA TM 211 X 3,0		01	01	01	01
86	0501012140	ARANDELA PLANA 16,50 X 40 X 4,00 ZN		01	01	01	01
87	0511032895	BOLSA CON MANUAL INSTRUCCION		01	01	01	01
88	0501053834	ACOPLAMIENTO RAPIDO MACHO	17	02	02	02	02
89	0501074276	TERMINAL CONEXIÓN TL 2.3/4" 3189166		02	02	02	02
90	0909096798	SECCION DISCOS DELANTERO/TRASERO 12/14/16/18/20/22D	- 21	12	14	16	18



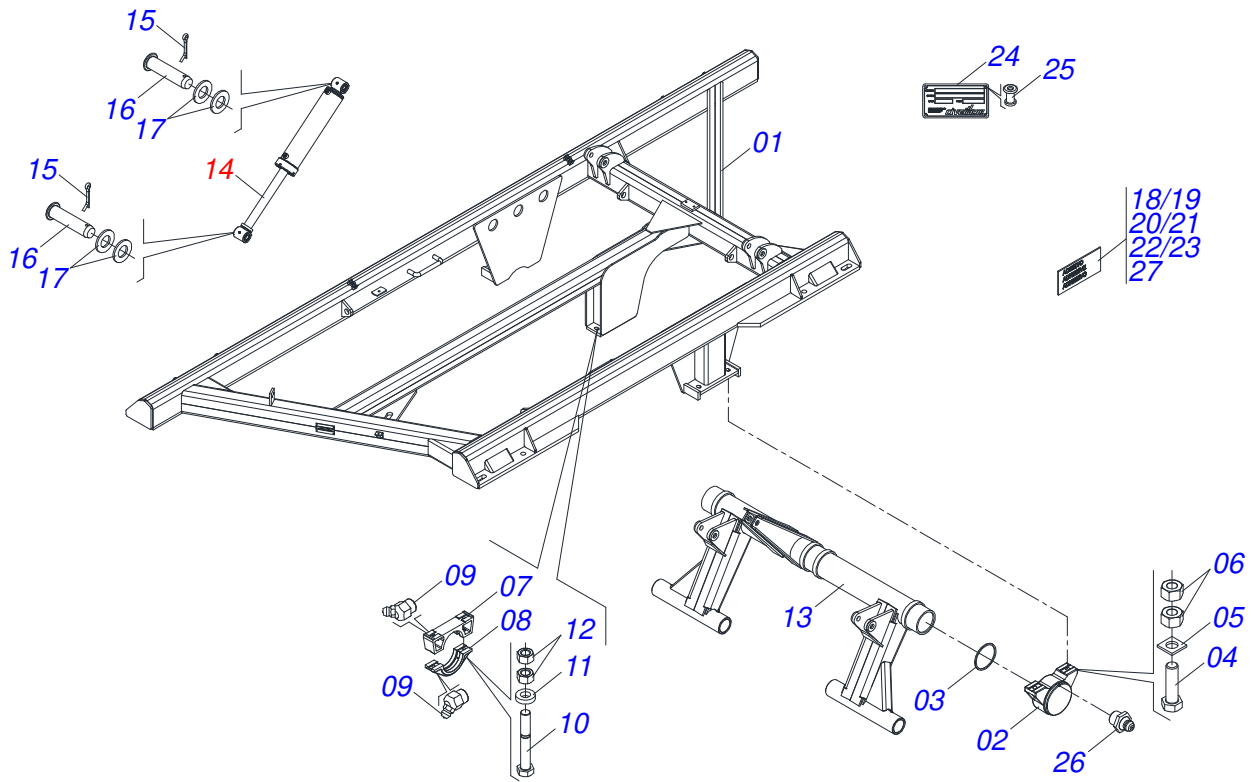
Artículo	Código	Descripción	Ver	Pág.	20	22
01	0511060294	CHASIS		01	01	
02	0502011588	CHUMACERA EJE RUEDA		02	02	
03	0503010002	GRASERA 1800		02	02	
04	0503012222	ANILLO DE FILTRO		02	02	
05	0503012325	TORNILLO		04	04	
06	0521013740	ARANDELA CUADRADA		04	04	
07	0503010417	TUERCA 7/8" UNC		08	08	
08	0501048597	CILINDRO HIDRAULICO 44,45 X 101,6 X 730 X 400	8	02	02	
09	0503010010	PASADOR ABIERTO 1/4" X 2.1/2"		04	04	
10	0521013905	PASADOR		04	04	
11	0511060297	CHASIS DELANTERO - 20		01	00	
11.	0511060340	CHASIS DELANTERO - 22		00	01	
12	0511060298	CHASIS TRASERO - 20		01	00	
12.	0511060341	CHASIS TRASERO - 22		00	01	
13	0511060299	BARRA TRACCION		01	00	
13.	0511060343	BARRA TRACCION		00	01	
14	0511050262	BARRA TRACCION	5	01	01	
15	0511060296	BARRA ESTABILIZADORA		01	01	
16	0511060024	PROLONGADOR		01	01	
17	0511060295	EJE RUEDA		01	01	
18	0503031738	ETIQUETA ADHESIVA		01	01	
19	0503031428	ETIQUETA ADHESIVA ATENCIÓN		01	01	
20	0503033038	EMBLEMA PELIGRO		02	02	
21	0503033647	ETIQUETA APROBADO		01	01	
22	0503034239	EMBLEMA		02	02	
23	0503033241	EMBLEMA CIVEMASA 100 X 400		02	02	
24	0503031739	ETIQUETA ADHESIVA PELIGRO		01	01	
25	0503034004	ETIQUETA DE IDENTIFICACIÓN DE ALUMINIO		01	01	
26	0503010001	REMACHE POP		04	04	
27	0503060263	RUEDA CON NEUMATICO 7.50	12	04	04	
28	0503012555	TORNILLO 7/16 UNC X 2 CS RT G.7 ZN		04	04	

Artículo	Código	Descripción	Ver	Pág.	20	22
29	0503010180	ARANDELA PRESION 7/16"			04	04
30	0511060205	SOPORTE MANGUERA CNS 20104N			01	01
31	0503012215	PASADOR ABIERTO 5/16" X 2.1/2"			01	01
32	0502012702	SOPORTE CUERPO PRESILHA			04	04
33	0501053217	JUEGO MANGUERA	15		01	01
34	0501053834	ACOPLAMIENTO RAPIDO MACHO	17		02	02
35	0501052156	CONJUNTO CAJA RUEDA	10		04	04
36	0511048088	GATO COMPLETO	19		01	01
37	0561014251	EJE UNION			01	01
38	0503030012	PASADOR (GRAPA DE SUJECION)			01	01
39	0503018438	CLAVE 1 CIL (SEXT 1.1/239,00/38,50)			01	01
40	0521062858	CLAVE TUERCA 1.1/4"			01	01
41	0521013902	CLAVE TUERCA			02	02
42	0503013150	CADENA 1300 X 3/8			01	01
43	0511060306	CONJUNTO HUSO			01	01
44	0502011582	GUIA RESORTE			02	02
45	0503031507	RESORTE COMPRESION			01	01
46	0503012182	TUERCA 1			02	02
47	0502011616	CRUZ GVMF 60106A			01	01
48	0503010002	GRASERA 1800			03	03
49	0521013838	PASADOR CON CABEZA			01	01
50	0503031470	GRAPA TM 251 X 4,0			02	02
51	0502011615	SOPORTE CRUZ			02	02
52	0503010920	TORNILLO 1/2 UNC X 1.1/2 C S G.5 ZN			04	04
53	0503010019	ARANDELA PRESION 1/2"			04	04
54	0503010060	TUERCA HEXAGONAL 1/2 UNC G.5 ZN			04	04
55	0511060304	SOPORTE DELANTERO			10	11
56	0511060305	SOPORTE TRASERO			10	11
57	0521013678	LIMPADOR DELANTEIRO			10	11
58	0521013679	LIMPADOR TRASERO			10	11
59	0503012180	TORNILLO FRANCES UNC 3/4" X 2			40	44
60	0503010023	ARANDELA PRESION 3/4 ZN			40	44
61	0503012183	TUERCA UNC 3/4"ZIN 1K03097			40	44
62	0503012195	TUERCA 5/8" UNC			40	44
63	0503010027	ARANDELA PRESION 5/8			52	56
64	0503010013	TUERCA HEXAGONAL 5/8 UNC G.5 ZN			40	44
65	0521013774	TRABA			01	01
66	0501010108	TORNILLO 5/8" UNC X 1"			01	01
67	0501012140	ARANDELA PLANA 16,50 X 40 X 4,00 ZN			01	01
68	0521013904	PASADOR CON CABEZA			01	01
69	0503010038	PASADOR ABIERTO 3/16" X 2"			01	01
70	0521013840	PASADOR SEM CABEZA			01	01
71	0503031479	GRAPA			03	03
72	0531011362	PASADOR			03	03
73	0521013903	PASADOR			01	01
74	0503010010	PASADOR ABIERTO 1/4" X 2.1/2"			02	02
75	0503012572	ADAPTADOR			02	02
76	0521019128	NIPLE3/4"NF			02	02
77	0503013171	VEDACIÓN			01	01
78	0501011543	TORNILLO 5/8" UNC X 4"			04	04
79	0511032895	BOLSA CON MANUAL INSTRUCCION			01	01
80	0909096798	SECCION DISCOS DELANTERO/TRASERO 12/14/16/18/20/22D	-	21	20	22

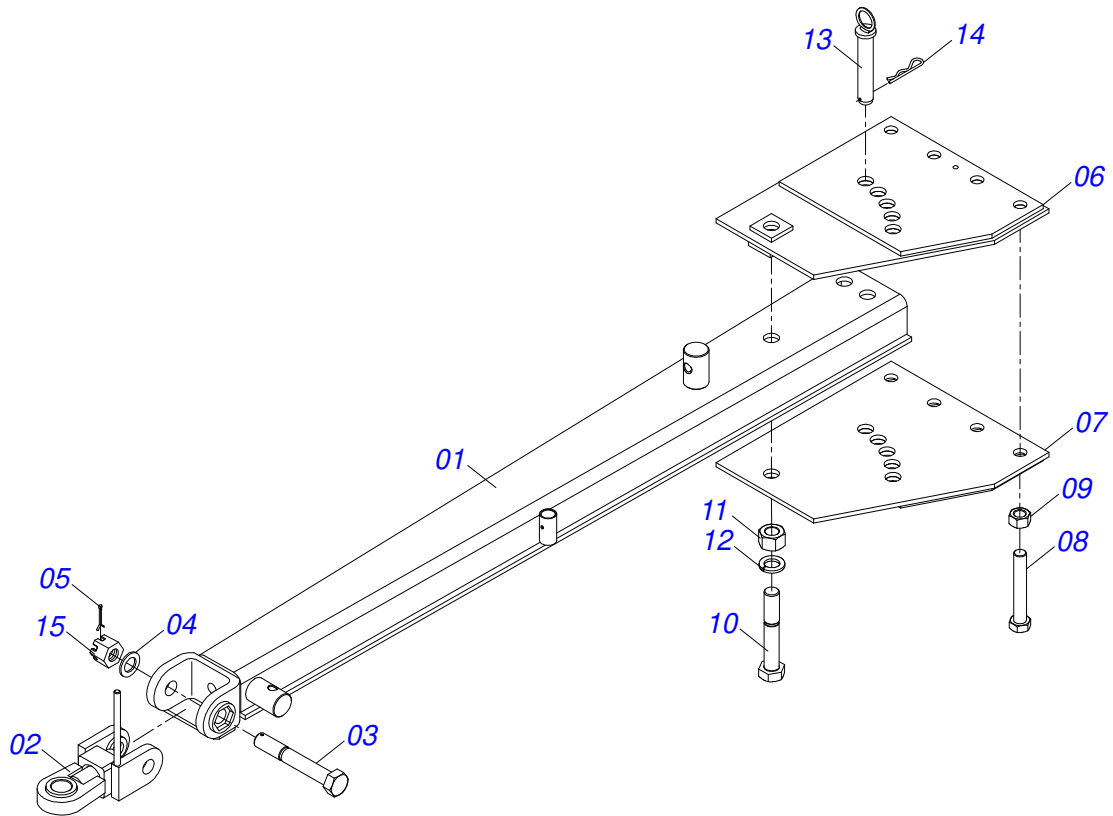


Artículo	Código	Descripción	Ver	Pág.	24	26
01	0531044290	CHASIS COMPLETO	4		01	01
02	0531065577	CHASIS TRASERO - 24D			01	00
02.	0531065496	CHASIS TRASERO - 26D			00	01
03	0531065578	CHASIS DELANTERO - 24D			01	00
03.	0531065495	CHASIS DELANTERO - 26D			00	01
04	0531065516	CONDUCTO DISTRIBUIDOR ACEITE			02	02
05	0531065595	BARRA TRACCION DISLOCADA			01	00
05.	0531065480	BARRA TRACCION DISLOCADA			00	01
06	0531065571	EXTENSIÓN			01	01
07	0511060296	BARRA ESTABILIZADORA			01	01
08	0531044309	CABEZAL	6		01	01
09	0503060213	RUEDA CON NEUMATICO 900 X 20 / 14 LONAS	13		04	04
10	0501047886	TOPE 35			02	02
11	0501047887	TOPE 40			02	02
12	0501047885	TOPE 30			02	02
13	0501047888	TOPE 45			02	02
14	0501047895	TOPE 25			04	04
15	0501068706	CONEXION DOBLE			01	01
16	0503011338	TORNILLO 7/16" UNC X 1"			02	02
17	0503010180	ARANDELA PRESION 7/16"			05	05
18	0501012803	ARANDELA PLANA			02	02
19	0502010477	CUERPO SUPERIOR PRESILLA			03	03
20	0503012555	TORNILLO 7/16 UNC X 2 CS RT G.7 ZN			03	03
21	0511048088	GATO COMPLETO	19		01	01
22	0561014251	EJE UNION			01	01
23	0503030012	PASADOR (GRAPA DE SUJECION)			03	03
24	0541016844	FIJADOR TRABA			02	02
25	0501218782	BLOQUEO PARA TRANSPORTE			02	02
26	0531058406	JUEGO MANGUERA	16		01	01
27	0501053834	ACOPLAMIENTO RAPIDO MACHO	17		02	02
28	0521052191	VÁLVULA ALIVIO	18		01	01

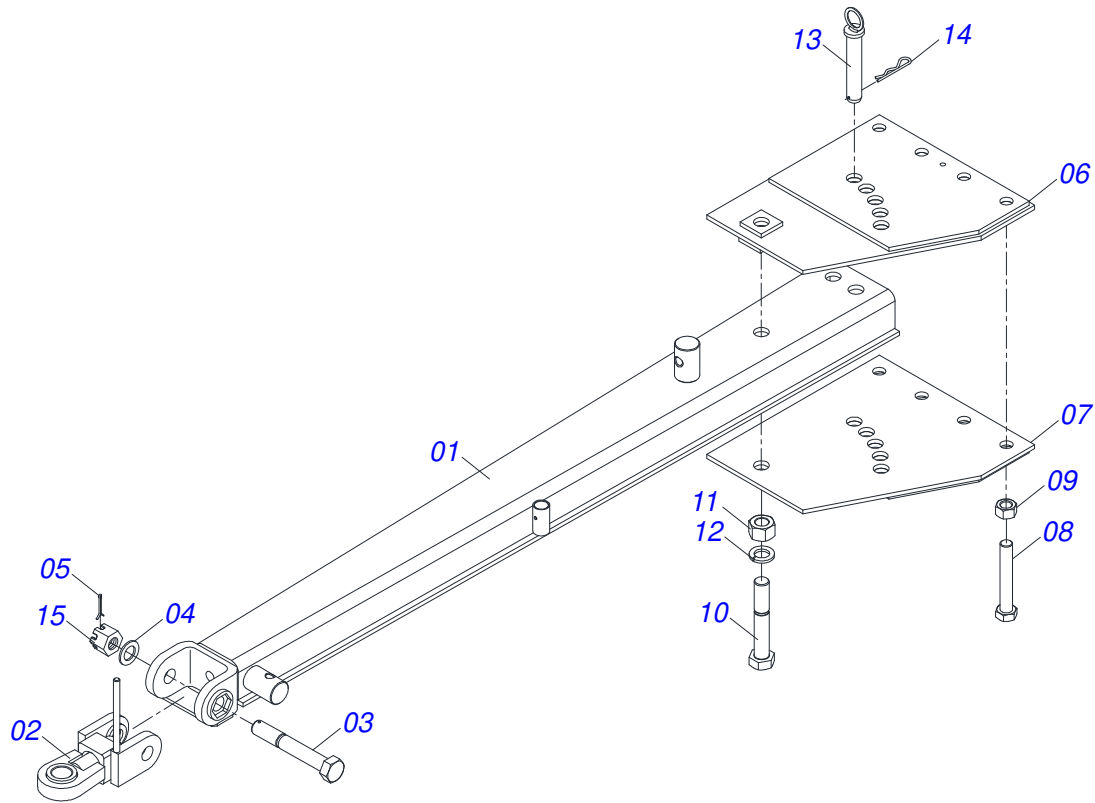
Artículo	Código	Descripción	Ver Pág.	24	26
29	0521013838	PASADOR CON CABEZA		01	01
30	0503031470	GRAPA TM 251 X 4,0		04	04
31	0501218880	PASADOR SIN CABEZA		01	01
32	0501017779	ARANDELA PLANA		02	02
33	0503011877	PASADOR TENSION 701194 8,0 X 60		02	02
34	0521013904	PASADOR CON CABEZA		01	01
35	0503010038	PASADOR ABIERTO 3/16" X 2"		01	01
36	0521040349	TORNILLO 1.1/4 UNC X 5.3/4		09	09
36A	0501010954	TORNILLO 1.1/4" UNC X 5.3/4"		01	01
36B	0571010449	TRABA TORNILLO		01	01
36C	0571010448	BUJE 32,50 X 75 X 16		01	01
36D	0501010087	TUERCA 1.1/4"		02	02
37	0503011198	TORNILLO 3/4 UNC X 6 CS G.5 ZN		04	04
38	0503010014	TUERCA HEXAGONAL 3/4 UNC (PESADA) G.5 ZN		04	04
39	0531011362	PASADOR		03	03
40	0503013150	CADENA 1300 X 3/8		01	01
41	0511060205	SOPORTE MANGUERA CNS 20104N		01	01
42	0503012215	PASADOR ABIERTO 5/16" X 2.1/2"		01	01
43	0511060304	SOPORTE DELANTERO		12	13
44	0511060305	SOPORTE TRASERO		12	13
45	0521013678	LIMPADOR DELANTEIRO		12	13
46	0521013679	LIMPADOR TRASERO		12	13
47	0503012180	TORNILLO FRANCES UNC 3/4" X 2		48	52
48	0503010023	ARANDELA PRESION 3/4 ZN		52	56
49	0503012183	TUERCA UNC 3/4"ZIN 1K03097		48	52
50	0503012407	TORNILLO 5/8" UNC X 1.1/2"		48	52
51	0503010027	ARANDELA PRESION 5/8		48	52
52	0503010013	TUERCA HEXAGONAL 5/8 UNC G.5 ZN		48	52
53	0503010237	TORNILLO 3/8 UNC X 1		02	02
54	0503010025	ARANDELA PRESION 3/8		02	02
55	0503016137	CLAVE 1.1/4 CABO CILINDRICO		01	01
56	0521062858	CLAVE TUERCA 1.1/4"		01	01
57	0521013902	CLAVE TUERCA		02	02
58	0521042030	RODADO SIN NEUMATICO S-0514	20	04	04
59	0521013774	TRABA		01	01
60	0501010108	TORNILLO 5/8" UNC X 1"		01	01
61	0501012140	ARANDELA PLANA 16,50 X 40 X 4,00 ZN		01	01
62	0511060306	CONJUNTO HUSO		01	01
63	0502011616	CRUZ GVMF 60106A		01	01
64	0502011615	SOPORTE CRUZ		02	02
65	0503010920	TORNILLO 1/2 UNC X 1.1/2 C S G.5 ZN		04	04
66	0503010019	ARANDELA PRESION 1/2"		04	04
67	0503010060	TUERCA HEXAGONAL 1/2 UNC G.5 ZN		04	04
68	0503010002	GRASERA 1800		04	04
69	0502011582	GUIA RESORTE		02	02
70	0503031507	RESORTE COMPRESION		01	01
71	0503012182	TUERCA 1		02	02
72	0531058413	PUERTA MANUAL INSTRUCCIONES		01	01
73	0501010617	NIPLE 3/4"NF		04	04
74	0909097023	SECCION DISCOS DELANTERO/TRASERO - 24/26D	22	24	26



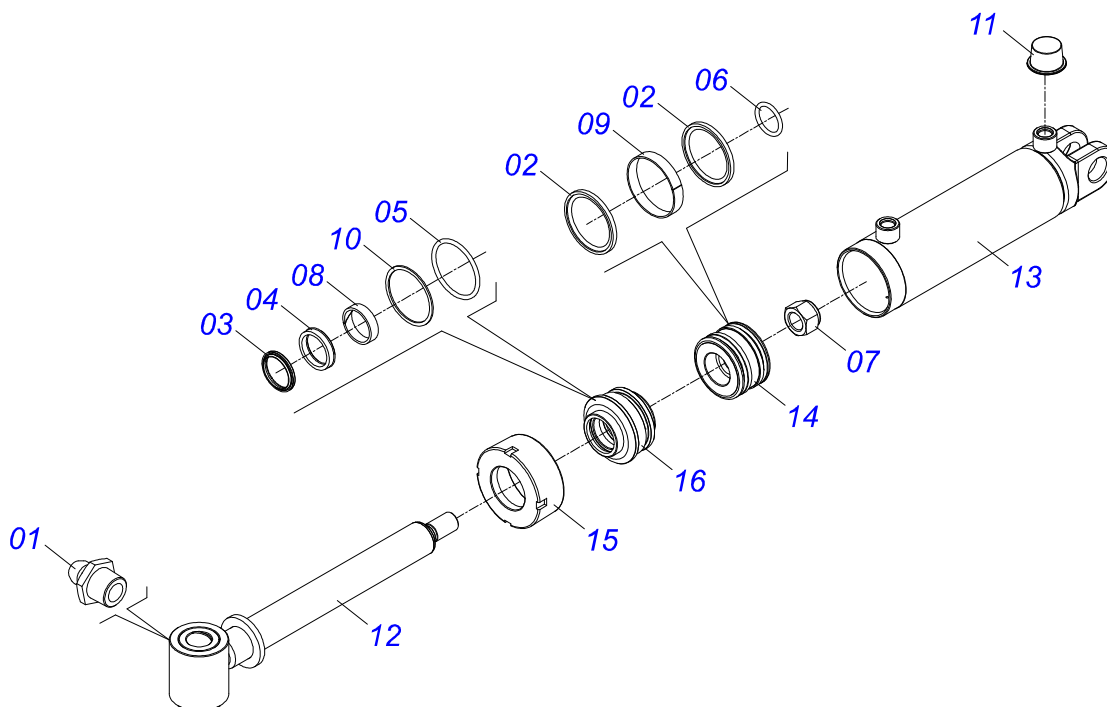
Artículo	Código	Descripción	Ver Pág.	QT
01	0531065481	CUADRO		01
02	0502011588	CHUMACERA EJE RUEDA		02
03	0503012222	ANILLO DE FILTRO		02
04	0503012325	TORNILLO		04
05	0521013740	ARANDELA CUADRADA		04
06	0503010417	TUERCA 7/8" UNC		08
07	0502011725	SEMI CHUMACERA SUP		01
08	0502011724	SEMI CHUMACERA INF		01
09	0503010003	GRASERA 1845 3/8		04
10	0511016281	TORNILLO 28 X 58 X 4.75		02
11	0521013710	ARANDELA SEMIMAN		02
12	0503012183	TUERCA UNC 3/4"ZIN 1K03097		04
13	0531065482	EJE RUEDA CON BUJE		01
14	0531044293	CILINDRO HIDRAULICO	9	02
15	0503010010	PASADOR ABIERTO 1/4" X 2.1/2"		04
16	0551014099	EJE UNION 31,75 X 185		04
17	0501017779	ARANDELA PLANA		08
18	0503031738	ETIQUETA ADHESIVA		01
19	0503031428	ETIQUETA ADHESIVA ATENCIÓN		01
20	0503033038	EMBLEMA PELIGRO		02
21	0503033647	ETIQUETA APROBADO		01
22	0503033241	EMBLEMA CIVEMASA 100 X 400		02
23	0503031739	ETIQUETA ADHESIVA PELIGRO		01
24	0503034004	ETIQUETA DE IDENTIFICACIÓN DE ALUMINIO		01
25	0503010001	REMACHE POP		04
26	0503010002	GRASERA 1800		02
27	0503034239	EMBLEMA		02



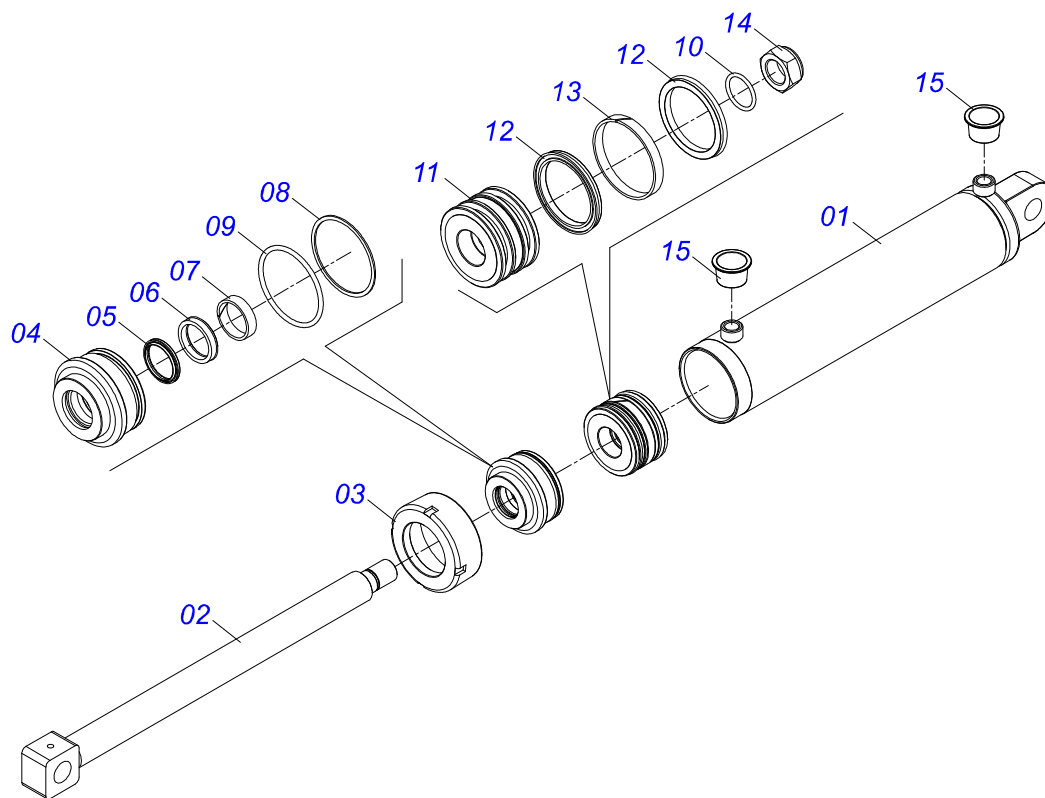
Artículo	Código	Descripción	Ver Pág.	QT
01	0511060300	BARRA TRACCION	01	01
02	0521068888	CUERPO ENGANCHE AL TRACTOR	01	01
03	0521013739	TORNILLO TIRANTE	01	01
04	0501812916	ARANDELA PLANA	01	01
05	0503010067	PASADOR ABIERTO 3/16" X 2.1/2"	01	01
06	0511060301	PLACA ENGANCHE	01	01
07	0511060302	PLACA ENGANCHE	01	01
08	0503012192	TORNILLO UNC 1.1/4" X 8	04	04
09	0503012181	TUERCA 1.1/4	04	04
10	0503012258	TORNILLO UNC 1.1/2" X 9	01	01
11	0501810110	TUERCA 1.1/2 NC 6FPP	01	01
12	0503013627	ARANDELA PRESION 1.1/2	01	01
13	0511060146	PASADOR FIJADOR	01	01
14	0503031479	GRAPA	01	01
15	0502011592	TUERCA CASTILLO	01	01



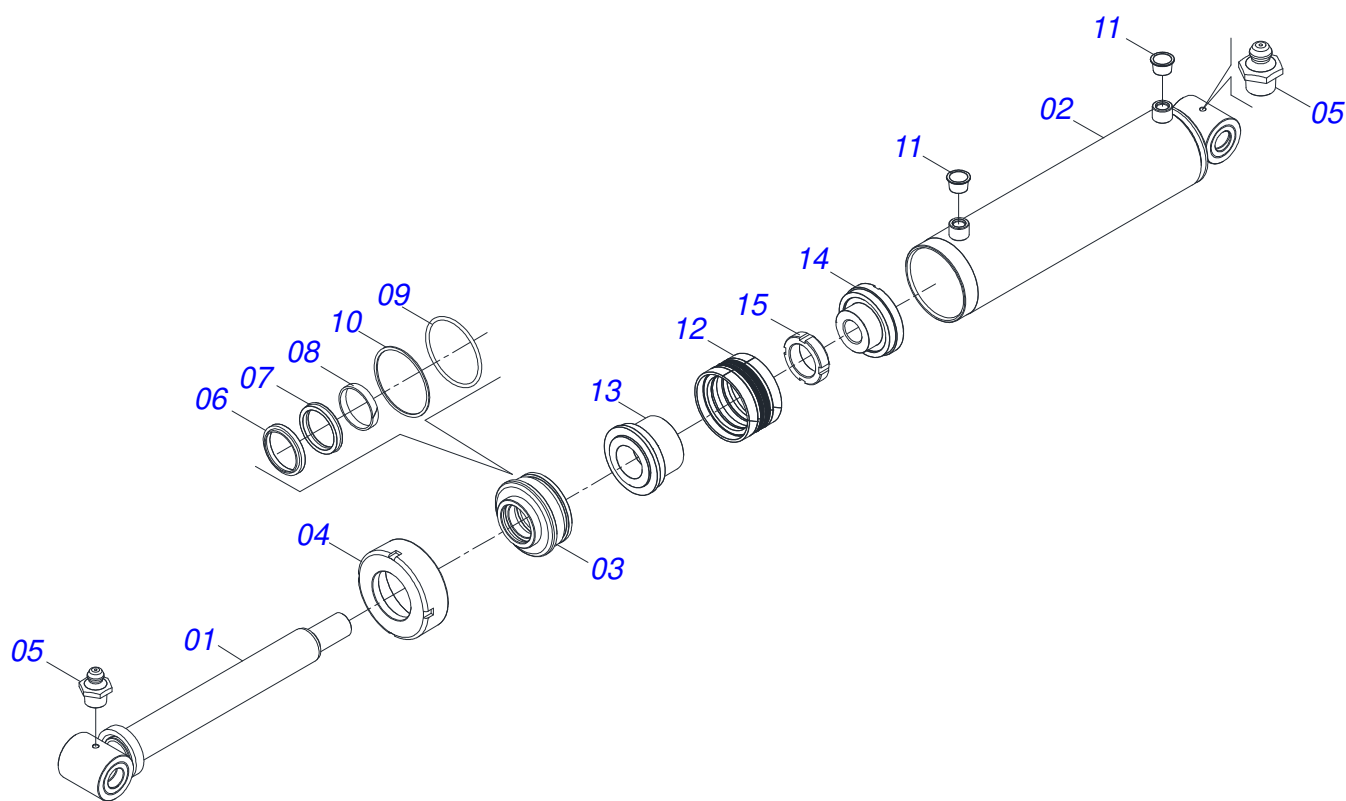
Artículo	Código	Descripción	Ver Pág.	QT
01	0531065504	CABEZAL	01	01
02	0521068888	CUERPO ENGANCHE AL TRACTOR	01	01
03	0521013739	TORNILLO TIRANTE	01	01
04	0501012916	ARANDELA PLANA 40 X 66 X 4,75 ZN	01	01
05	0503010067	PASADOR ABIERTO 3/16" X 2.1/2"	01	01
06	0511060301	PLACA ENGANCHE	01	01
07	0511060302	PLACA ENGANCHE	01	01
08	0503012192	TORNILLO UNC 1.1/4" X 8	04	04
09	0503012181	TUERCA 1.1/4	04	04
10	0503012258	TORNILLO UNC 1.1/2" X 9	01	01
11	0501010110	TUERCA 1.1/2	01	01
12	0503013627	ARANDELA PRESION 1.1/2	01	01
13	0511060146	PASADOR FIJADOR	01	01
14	0503031479	GRAPA	01	01
15	0502011592	TUERCA CASTILLO	01	01



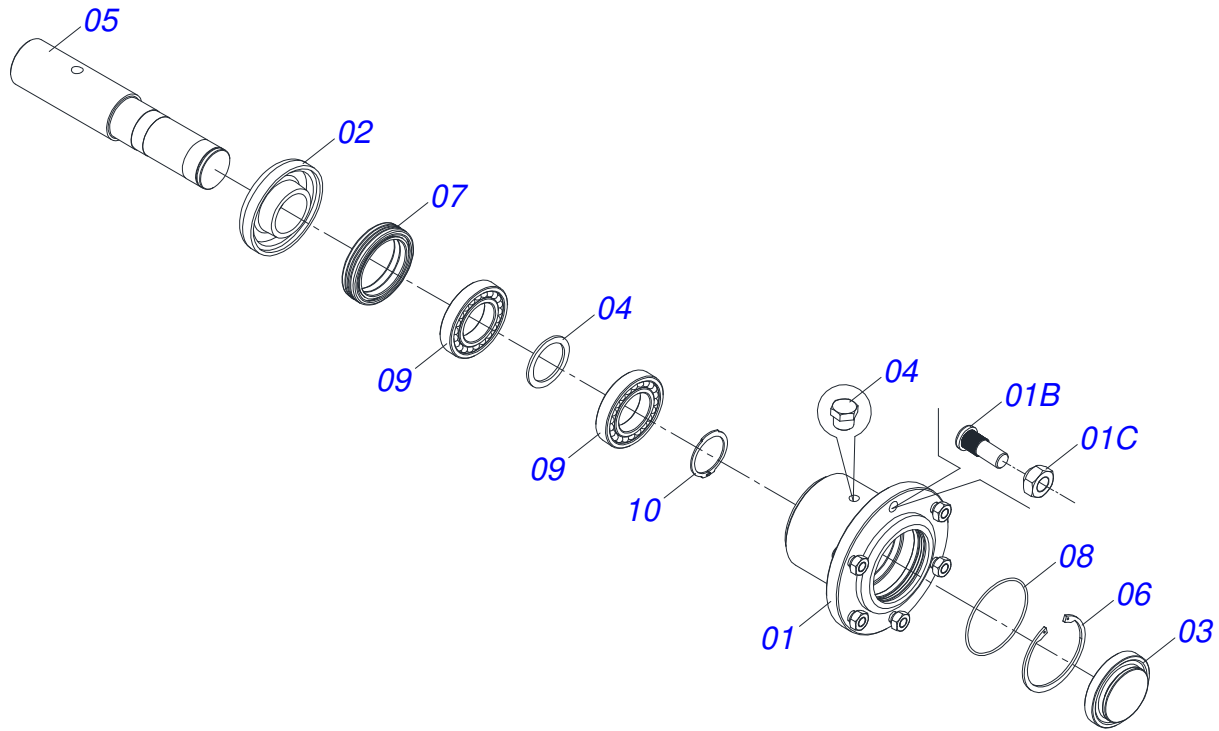
Artículo	Código	Descripción	Ver Pág.	QT
01	0503010002	GRASERA 1800		02
02	0503010043	ANILLO 3750-3250		02
03	0503010314	ANILLO 2500-2125-375-B		01
04	0503010319	ANILLO RASCADOR D-2125		01
05	0503010338	ANILLO O'RING 2-342 N 3006-9B		01
06	0503010345	ANILLO O'RING 2-218 N 3006-9B		01
07	0503010817	TUERCA 1.1/4		01
08	0503010973	ANILLO GUIA EXTERNO W2-2500-500		01
09	0503010994	ANILLO GUIA EXTERNO W2-4000-500		01
10	0503011061	ANILLO BACK-UP 8-342		01
11	0503030384	PLUG CON N-001		02
12	0531062835	EXTENSOR 53,98 X 609		01
13	0511062253	CAMISA 101,6 X 518		01
14	0502011969	EMBOLO 53,98 X 101,60		01
15	0502010017	TAPA MOVIL 101,6		01
16	0502011250	SOPORTE DOS ANILLOS		01



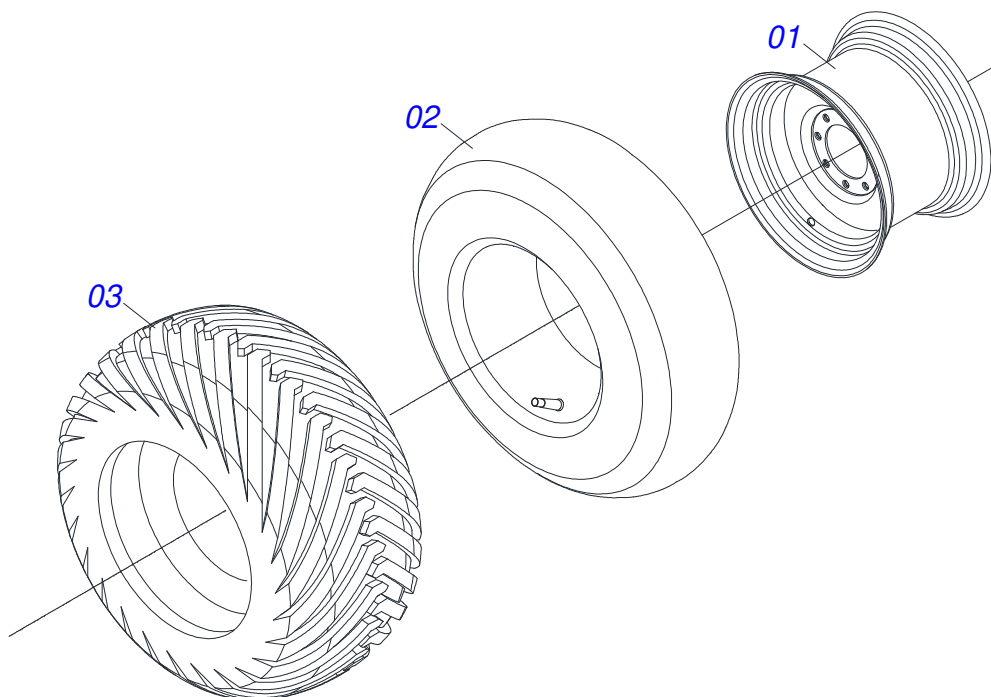
Artículo	Código	Descripción	Ver Pág.	QT
01	0511062254	CAMISA 101,6 X 518		01
02	0511062248	EXTENSOR 44,45 X 617		01
03	0502010017	TAPA MOVIL 101,6		01
04	0502010841	SOPORTE DOS ANILLOS		01
05	0503010761	ANILLO RASCADOR D-1750		01
06	0503010990	ANILLO 1870-1750-375-B		01
07	0503010949	ANILLO GUIA INTERNO W2-2000-500		01
08	0503011061	ANILLO BACK-UP 8-342		01
09	0503010338	ANILLO O'RING 2-342 N 3006-9B		01
10	0503010345	ANILLO O'RING 2-218 N 3006-9B		01
11	0502010793	EMBOLO 44.45 X 101.6		01
12	0503010043	ANILLO 3750-3250		02
13	0503010994	ANILLO GUIA EXTERNO W2-4000-500		01
14	0503010044	TUERCA 1.1/4		01
15	0503030384	PLUG CON N-001		02



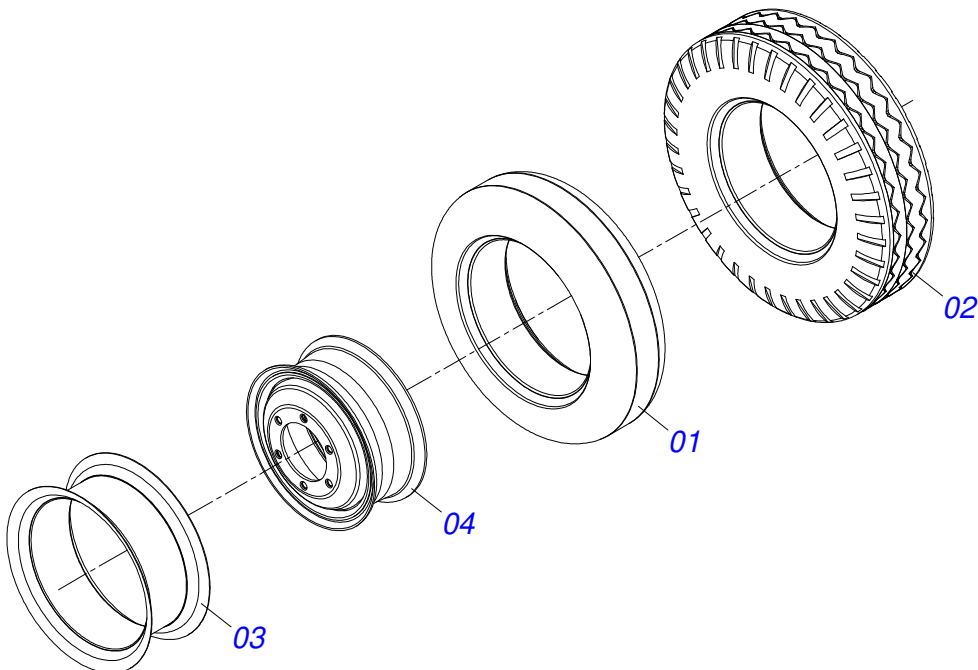
Artículo	Código	Descripción	Ver Pág.	QT
01	0531065488	EXTENSOR 53,98 X 667		01
02	0531065489	CAMISA 114,30 X 554		01
03	0502012644	APOYO ANILLO		01
04	0502011222	TAPA MOVIL 114,3		01
05	0503010002	GRASERA 1800		02
06	0503015715	SELLADO SCRAPER		01
07	0503015642	SELLADO U-CUP		01
08	0503015641	ANILLO DE SLYDRING		01
09	0503011892	ANILLO O'RING 2-346 N 3006-9B		01
10	0503011893	ANILLO BACK-UP 8-346		01
11	0503030384	PLUG CON N-001		02
12	0503015640	SELLADO SELEMASTER		01
13	0561016578	CUERPO EMBOLO		01
14	0581015283	CUERPO EMBOLO		01
15	0503819100	TUERCA		01



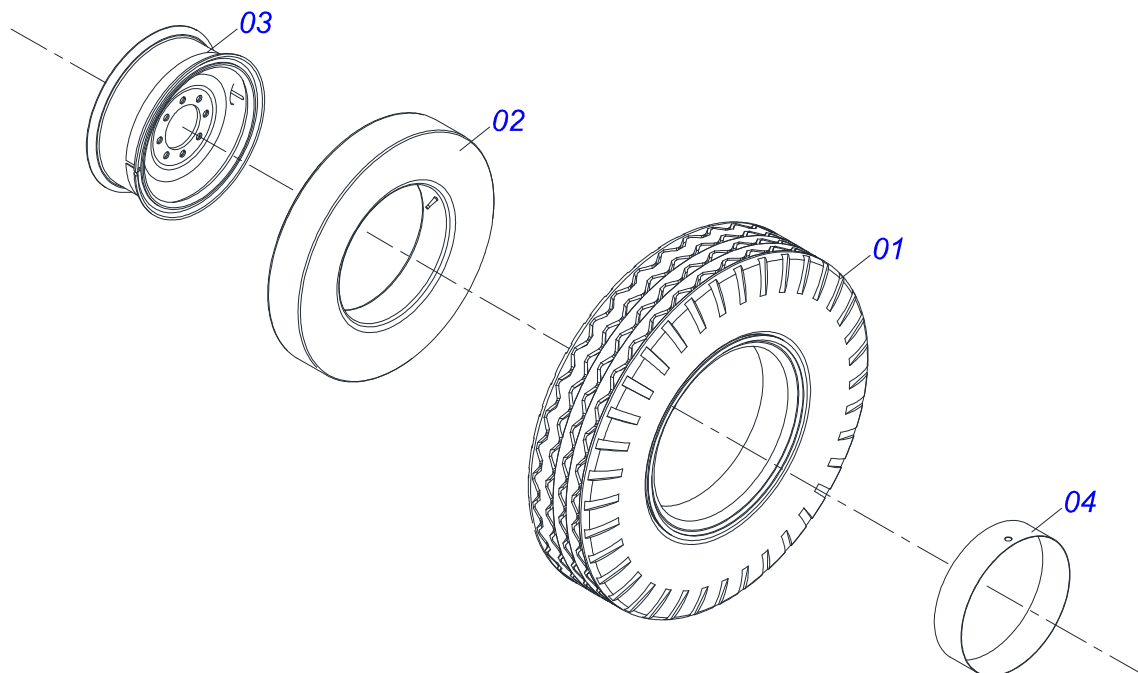
Artículo	Código	Descripción	Ver Pág.	QT
01	0501110767	CAJA RODADO CON TORNILLO	01	01
01A	0502011595	CUBO RUEDA	01	01
01B	0503012307	TORNILLO RUEDA UN 5/8" X 2	06	06
01C	0503010064	TUERCA CONICA 5/8 UNF	06	06
02	0502020649	SOPORTE RETEN	01	01
03	0502020648	TAPA	01	01
04	0521013887	ARANDELA APOYO	01	01
05	0521013889	EJE CR 70/5A	01	01
06	0503012312	ANILLO RENO 502120	01	01
07	0503012313	RETENES MR-2E/4	01	01
08	0503012314	ANILLO O'RING 2-248 1G05195	01	01
09	0503012294	RODAMIENTO LM	02	02
10	0503012311	ANILLO RENO 501065	01	01
11	0503010856	TAPON R 3/8 BSPT	01	01



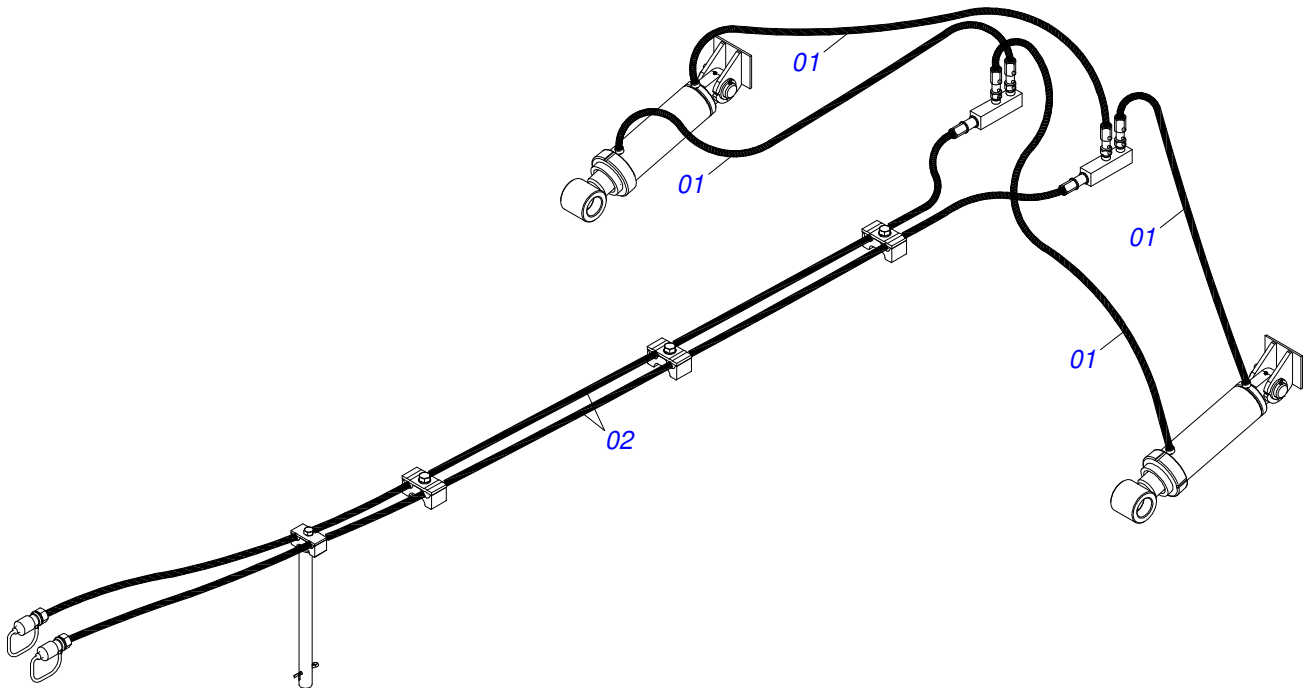
Artículo	Código	Descripción	Ver Pág.	QT
01	0503012916	ARO RUEDA 13 X 16,5 C/ REFUERZO		01
02	0503012112	CAMARA AIRE 400/60 - 15,5 TR 15		01
03	0503013119	NEUMATICO 400/60-15,5-T404-14L		01



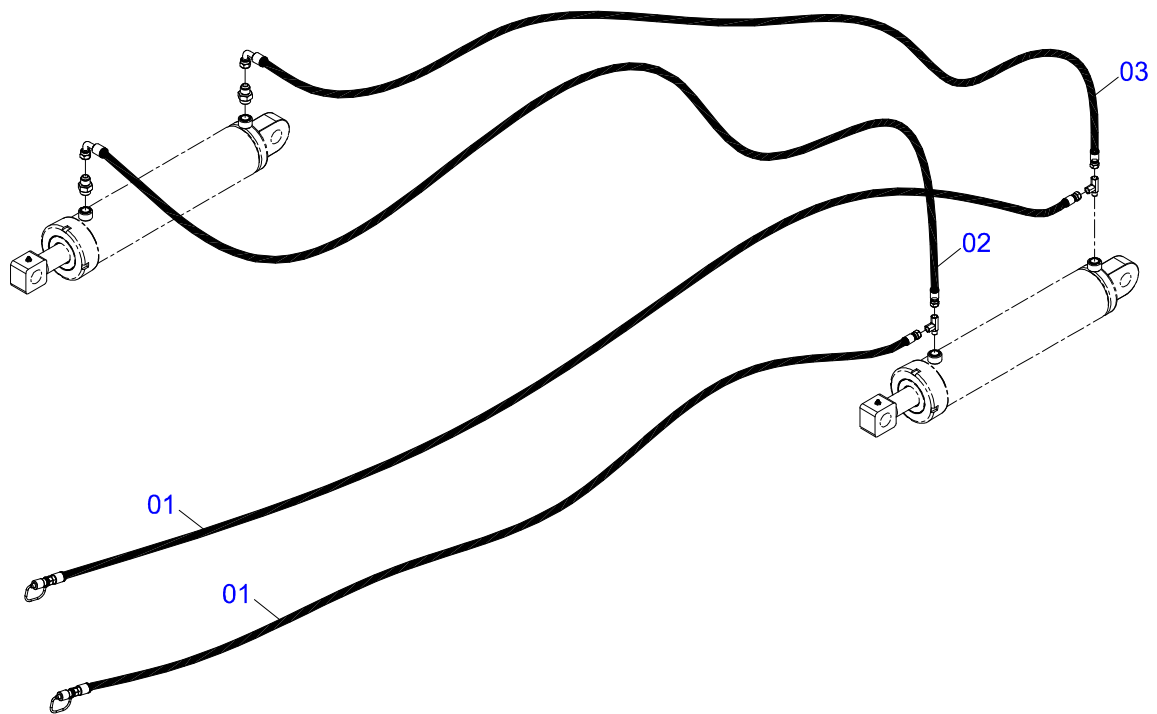
Artículo	Código	Descripción	Ver Pág.	QT
01	0503012299	CAMARA AIRE 7.50 X 16		04
02	0503012300	TIRE 10L 7,50 X 16 TRANSP.		04
03	0503010471	PROTECTOR 7.50 X 16		04
04	0503012302	RUEDA CON ANEL		01



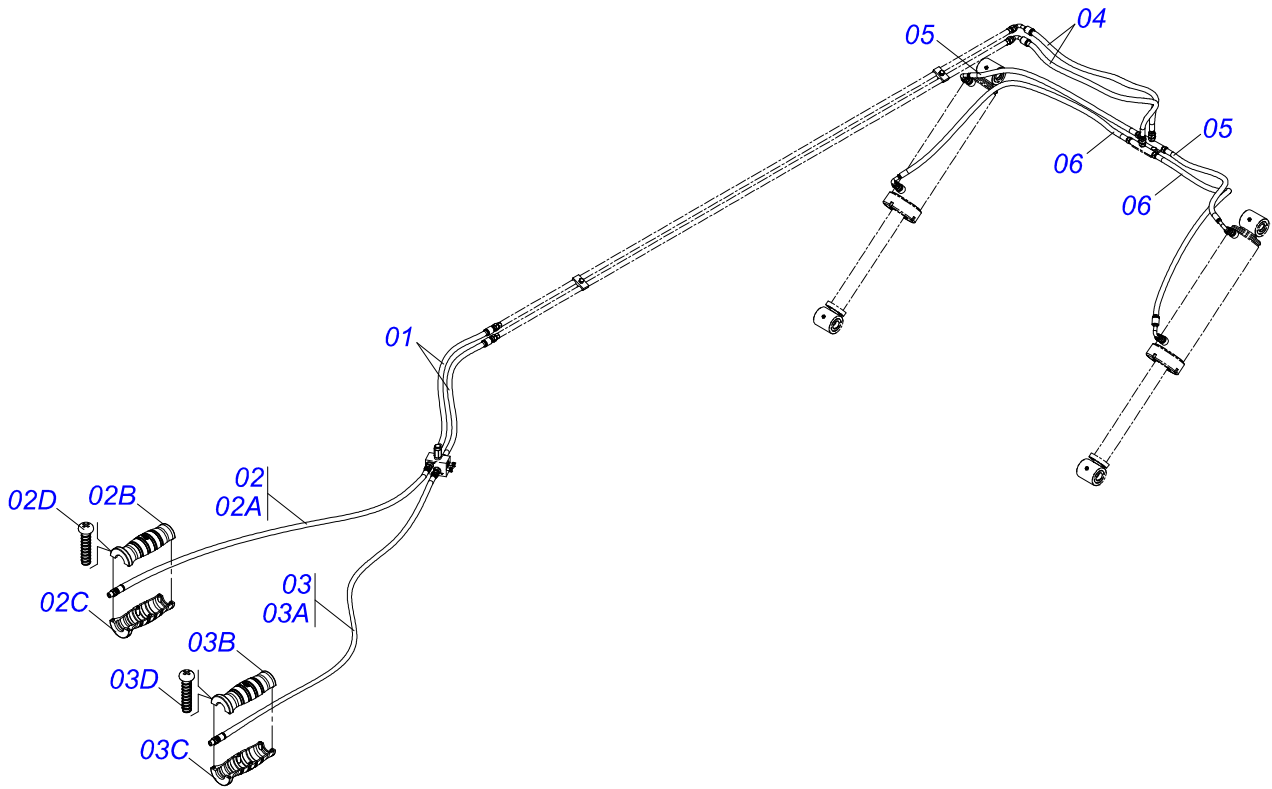
Artículo	Código	Descripción	Ver Pág.	QT
01	0503010494	NEUMATICO 9.00X 20 -14LONAS		01
02	0503010057	CAMARA AIRE 900 X 20		01
03	0501068263	RUEDA 6.50X20X153X8F24X203		01
04	0503010470	PROTECTOR		01



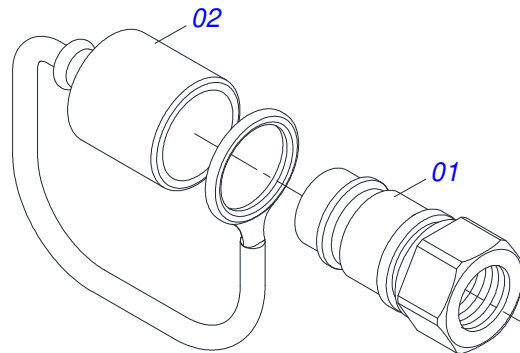
Artículo	Código	Descripción	Ver Pág.	QT
01	0501080801	MANGUERA 3/8 X 1100 TR-TM		04
02	0501080815	MANGUERA 3/8 TM-TM		02



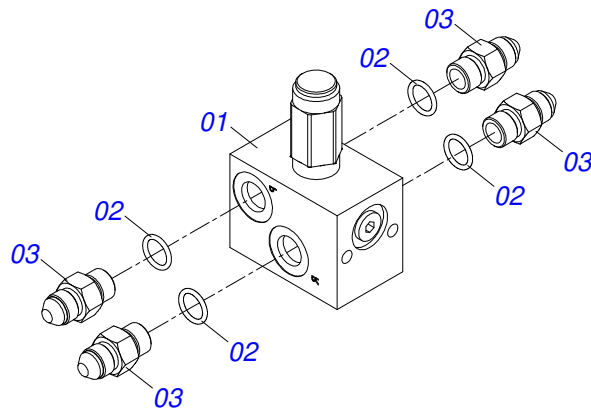
Artículo	Código	Descripción	Ver Pág.	QT
01	0501080821	MANGUERA 3/8 X 7700 TM-TM		02
02	0501080891	MANGUERA TC-TM		01
03	0501080737	MANGUERA TC-TM		01



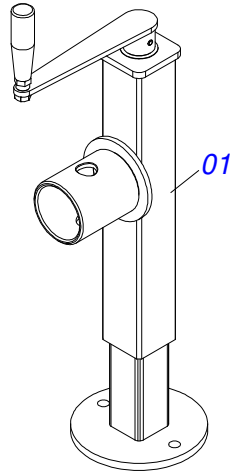
Artículo	Código	Descripción	Ver Pág.	QT
01	0501080027	MANGUERA 3/8" X 1000 TR-TR		02
02	0521054047	MANGUERA 3/8 X 7700 TR-TM NEGRO/ROJO		01
02A	0501082211	MANGUERA 3/8 X 7700 TR-TM		01
02B	0503034495	MANOPA MANGUERA HIDRAULICA (ROJO)		01
02C	0503034492	MANOPA MANGUERA HIDRAULICA (NEGRO)		01
02D	0503018952	TORNILLO PLASTICO PH 2,5 X 10 ZB		06
03	0521054046	MANGUERA 3/8 X 7700 TR-TM NEGRO/AZUL		01
03A	0501082211	MANGUERA 3/8 X 7700 TR-TM		01
03B	0503034492	MANOPA MANGUERA HIDRAULICA (NEGRO)		01
03C	0503018952	TORNILLO PLASTICO PH 2,5 X 10 ZB		06
03D	0503034494	MANOPA MANGUERA HIDRAULICA (AZUL)		01
04	0501080485	MANGUERA 3/8 X 1100 TR-TC		02
05	0501080249	MANGUERA 3/8 X 850 TR-TC		02
06	0501082045	MANGUERA 3/8 X 1250 TR-TC		02



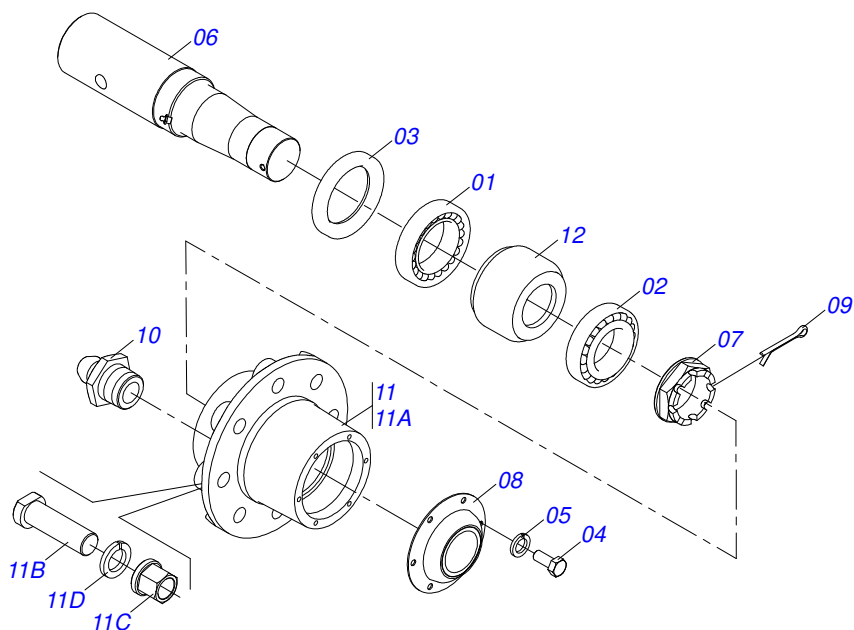
Artículo	Código	Descripción	Ver Pág.	QT
01	0503011627	MACHO ENGANCHE RAP AGR 1/2 NPT		01
02	0503011882	TAPA PLASTICA ENGANCHE RAPIDO		01



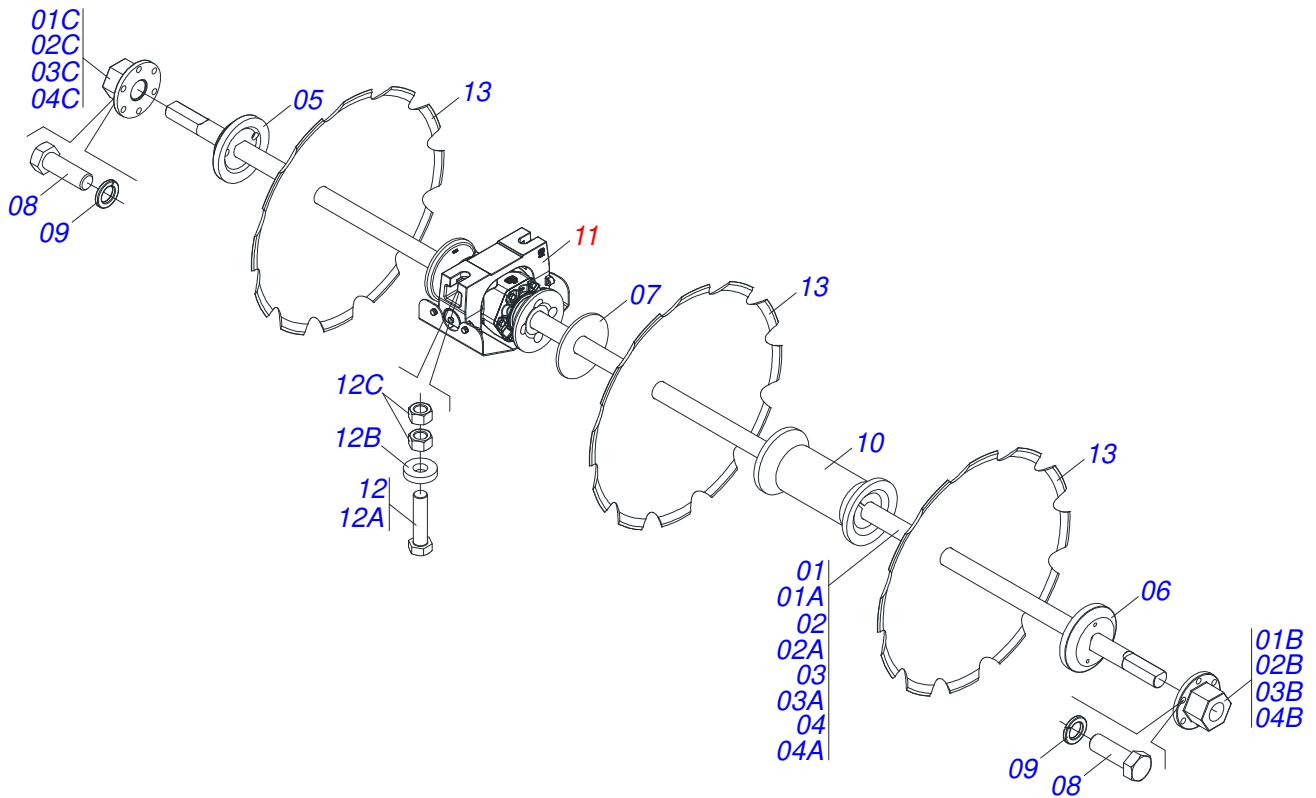
Artículo	Código	Descripción	Ver Pág.	QT
01	0503010919	VALVULA DESCARGA		01
02	0503010190	ANILLO O'RING 2-114 N 3006-9B		04
03	0501010617	NIPLE 3/4"NF		04



Artículo	Código	Descripción	Ver Pág.	QT
01	0503062227	GATO COMPLETO		01

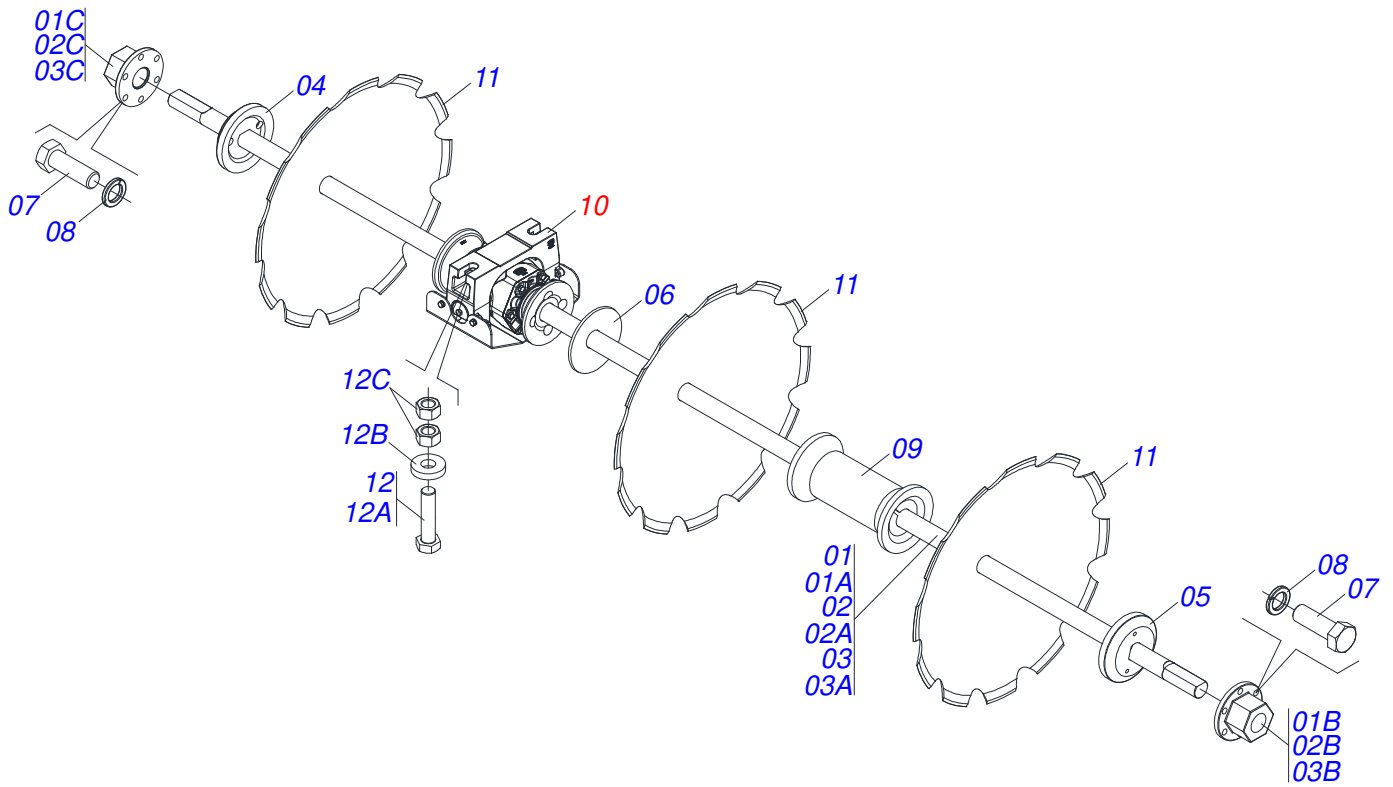


Artículo	Código	Descripción	Ver Pág.	QT
01	0503010059	RODAMIENTO 33287/33462		01
02	0503010007	RODAMIENTO 3982/3920		01
03	0503010050	RETENES 00085-B		01
04	0503010240	TORNILLO		06
05	0503011444	ARANDELA PRESION		06
06	0571013653	PUNTA DEL EJE 88,80 X 430		01
07	0502040080	TUERCA R.2.1/2 UN		01
08	0541013225	TAPA CAJA RODADO		01
09	0503012231	PASADOR ABIERTO 1/4" X 3"		01
10	0503010002	GRASERA 1800		01
11	0501110751	CAJA RODADO CON TORNILHO		01
11A	0502040522	CAJA RODADO		01
11B	0503011339	TORNILLO M22 X 1,5 X 72		08
11C	0503011341	TUERCA M22 X 1,50 BRIDAGR8		08
11D	0503011340	ARANDELA PRESION SPHERIQUE		08
12	1882970002	GRASERA JABÓN		01

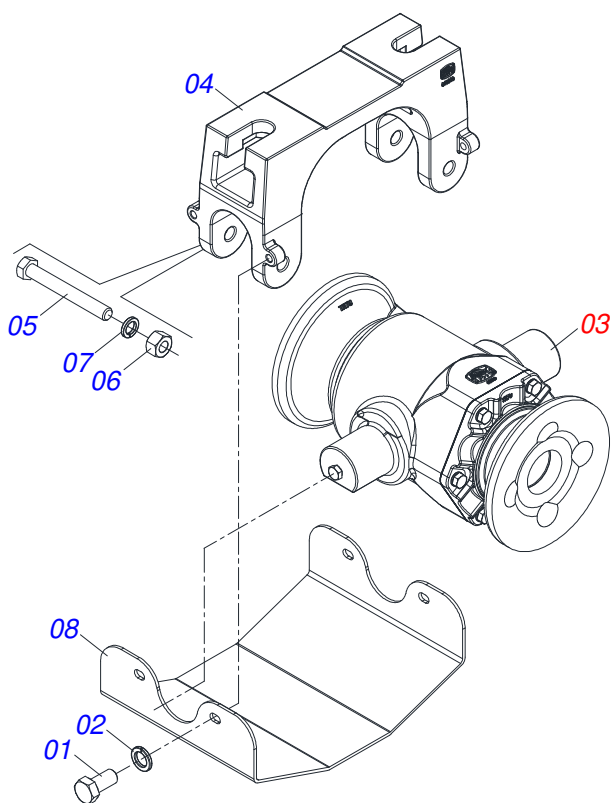


Artículo	Código	Descripción	Ver	Pág.	12	14	16	18	20	22
01	0511050420	EJE 2.1/2 UNC X 1645 CON TUERCAS			00	00	04	02	00	00
01A	0521014224	EJE 3452369			00	00	01	01	00	00
01B	0502011659	TUERCA EJE 3452378			00	00	01	01	00	00
01C	0502011660	TUERCA EJE 3452387			00	00	01	01	00	00
02	0511050263	EJE 2.1/2 UNC X 2100 CON TUERCAS			00	00	00	02	04	02
02A	0521013899	EJE 3450461			00	00	00	01	01	01
02B	0502011659	TUERCA EJE 3452378			00	00	00	01	01	01
02C	0502011660	TUERCA EJE 3452387			00	00	00	01	01	01
03	0511050284	EJE 2.1/2 UNC X 2560 CON TUERCAS			02	00	00	00	00	02
03A	0521013939	EJE 3450690			01	00	00	00	00	01
03B	0502011659	TUERCA EJE 3452378			01	00	00	00	00	01
03C	0502011660	TUERCA EJE 3452387			01	00	00	00	00	01
04	0501059684	EJE 2.1/2 UNC X 3010 CON TUERCAS			00	02	00	00	00	00
04A	0521014883	EJE 3450892			00	01	00	00	00	00
04B	0502011659	TUERCA EJE 3452378			00	01	00	00	00	00
04C	0502011660	TUERCA EJE 3452387			00	01	00	00	00	00
05	0502011669	APOYO EXTERNO			02	02	04	04	04	04
06	0502011670	APOYO INTERNO			02	02	04	04	04	04
07	0521013900	CALZO 3451204			04	04	04	06	04	08
08	0503011267	TORNILLO 5/8 UNC X 1.1/2 C S G.5 ZN			04	04	08	08	08	08
09	0503010027	ARANDELA PRESION 5/8			04	04	08	08	08	08
10	0502011664	SEPARADOR 3454468			06	06	04	06	08	10
11	0531041587	CHUMACERA AGRICOLA 430 X 2.1/2 CON 23 SOPORTE PROTECCION			04	06	08	08	08	08
12	0531040741	TORNILLO 1.1/4 UNC X 5 C S COMPLETO			08	12	16	16	16	16
12A	0503011347	TORNILLO 1.1/4" UNC X 5"			01	01	01	01	01	01
12B	0571010448	BUJE 32,50 X 75 X 16			01	01	01	01	01	01
12C	0503012181	TUERCA 1.1/4			02	02	02	02	02	02
13	0602044033	DR 32 X 9 C115AF04FR2.9/16 10REC			12	14	16	18	20	22
13.	0602044004	DR 32 X 12 C115AF04FR2.9/16 10REC			12	14	16	18	20	22
13..	0602046001	DR 34 X 9 C120AF04FR2.9/16 12REC			12	14	16	18	20	22
13...	0602046002	DR 34 X 12 C120AF04FR2.9/16 12REC			12	14	16	18	20	22

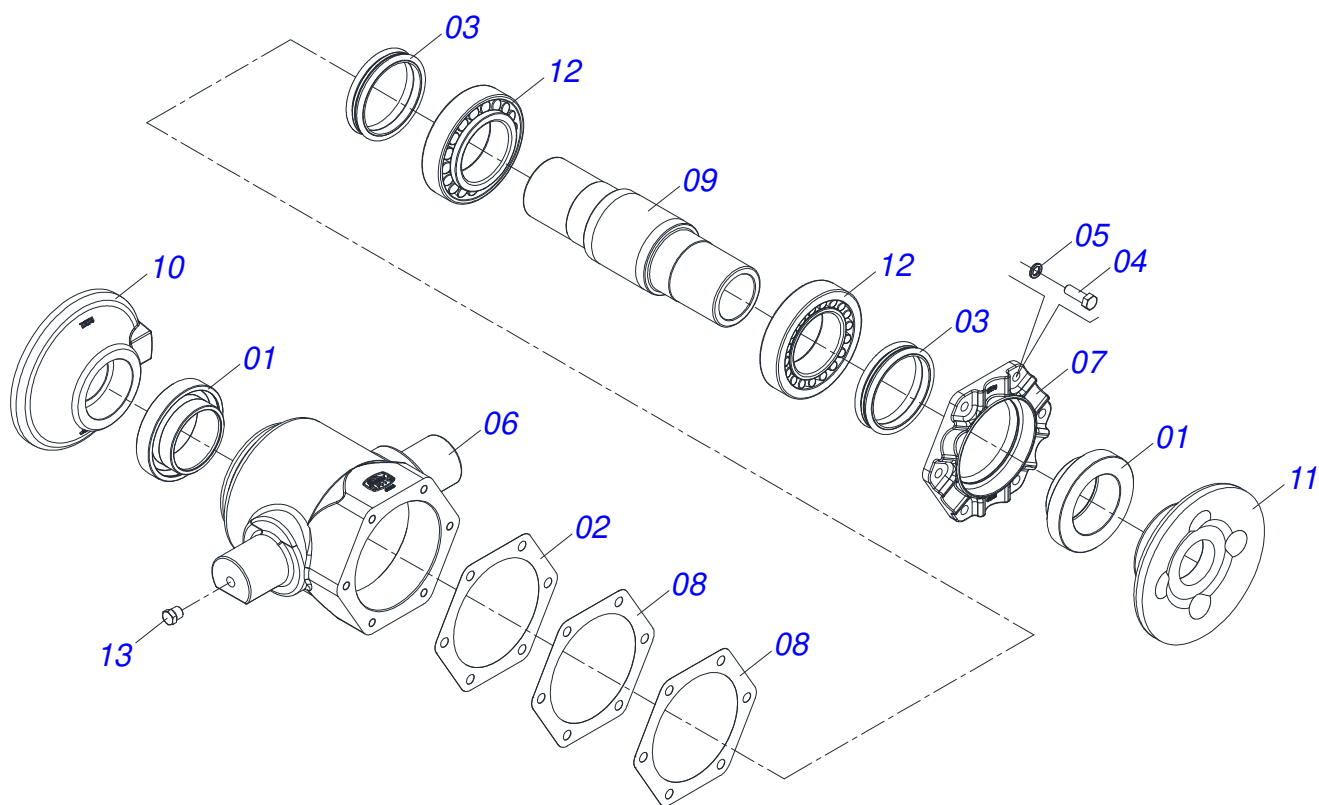
Artículo	Código	Descripción	Ver Pág.	12	14	16	18	20	22
13....	0602048062	DR 36 X 12 C130AF04FR2.9/16 12REC		12	14	16	18	20	22



Artículo	Código	Descripción	Ver Pág.	24	26
01	0501059684	EJE 2.1/2 UNC X 3010 CON TUERCAS	02	02	
01A	0521014883	EJE 3450892	01	01	
01B	0502011659	TUERCA EJE 3452378	01	01	
01C	0502011660	TUERCA EJE 3452387	01	01	
02	0511050263	EJE 2.1/2 UNC X 2100 CON TUERCAS	02	00	
02A	0521013899	EJE 3450461	01	00	
02B	0502011659	TUERCA EJE 3452378	01	00	
02C	0502011660	TUERCA EJE 3452387	01	00	
03	0511050284	EJE 2.1/2 UNC X 2560 CON TUERCAS	00	02	
03A	0521013939	EJE 3450690	00	01	
03B	0502011659	TUERCA EJE 3452378	00	01	
03C	0502011660	TUERCA EJE 3452387	00	01	
04	0502011669	APOYO EXTERNO	04	04	
05	0502011670	APOYO INTERNO	04	04	
06	0521013900	CALZO 3451204	10	10	
07	0503010920	TORNILLO 1/2 UNC X 1.1/2 C S G.5 ZN	08	08	
08	0503010019	ARANDELA PRESION 1/2"	08	08	
09	0502011664	SEPARADOR 3454468	10	12	
10	0531041587	CHUMACERA AGRICOLA 430 X 2.1/2 CON 23 SOPORTE PROTECCION	10	10	
11	0602046002	DR 34 X 12 C120AF04FR2.9/16 12REC	24	26	
11.	0602048062	DR 36 X 12 C130AF04FR2.9/16 12REC	24	26	
11..	0602050016	DR 38 X 12 C140AF04FR2.9/16 12REC	24	26	
12	0531040741	TORNILLO 1.1/4 UNC X 5 C S COMPLETO	20	20	
12A	0503011347	TORNILLO 1.1/4" UNC X 5"	01	01	
12B	0571010448	BUJE 32,50 X 75 X 16	01	01	
12C	0503012181	TUERCA 1.1/4	02	02	



Artículo	Código	Descripción	Ver Pág.	QT
01	0503010834	TORNILLO 1/2 UNC X 1		04
02	0503010019	ARANDELA PRESION 1/2"		04
03	0531052867	CHUMACERA AGRICOLA DMO OL 430X2.1/2 OSC 24 IMP		01
04	0502013003	SOPORTE CHUMACERA 2.3/4		01
05	0503011198	TORNILLO 3/4 UNC X 6 CS G.5 ZN		02
06	0503010014	TUERCA HEXAGONAL 3/4 UNC (PESADA) G.5 ZN		02
07	0503010023	ARANDELA PRESION 3/4 ZN		02
08	0501213896	CUBIERTA CHUMACERA		01



Artículo	Código	Descripción	Ver Pág.	QT
01	0502040119	ALOJAMIENTO RETEN C/ BUCHA		02
02	0503035599	JUNTA SELLADO 205 X 160,5 X 0,20		01
03	0503030029	RETENEDOR LP JB-259		02
04	0503010920	TORNILLO 1/2 UNC X 1.1/2 C S G.5 ZN		06
05	0503011440	ARANDELA PRESION		06
06	0502013002	CAJA CHUMACERA		01
07	0502013005	TAPA CAJA CHUMACERA		01
08	0503035600	JUNTA SELLADO 205 X 160,5 X 0,40		02
09	0502040039	EJE		01
10	0502040165	APOYO INT DEL DISCO		01
11	0502040164	APOYO EXT DEL DISCO		01
12	0503010118	RODAMIENTO 32218		02
13	0503010856	TAPON R 3/8 BSPT		02



civemasa

Publicaciones Técnicas | Elaboración y Revisión
LEONARDO JOSÉ DA SILVA SOUZA

www.civemasa.com.br

