

**RASTRAS**

## GVP HIDRÁULICA - 10/20/22/24D

**Código:** 0501093544

**Serie:** S-0523

**Revisión:** 00

**Fecha de Revisión:** AGOSTO/2023

# CATALOGO DE PARTES

***CIVEMASA***

# PRODUCTOS

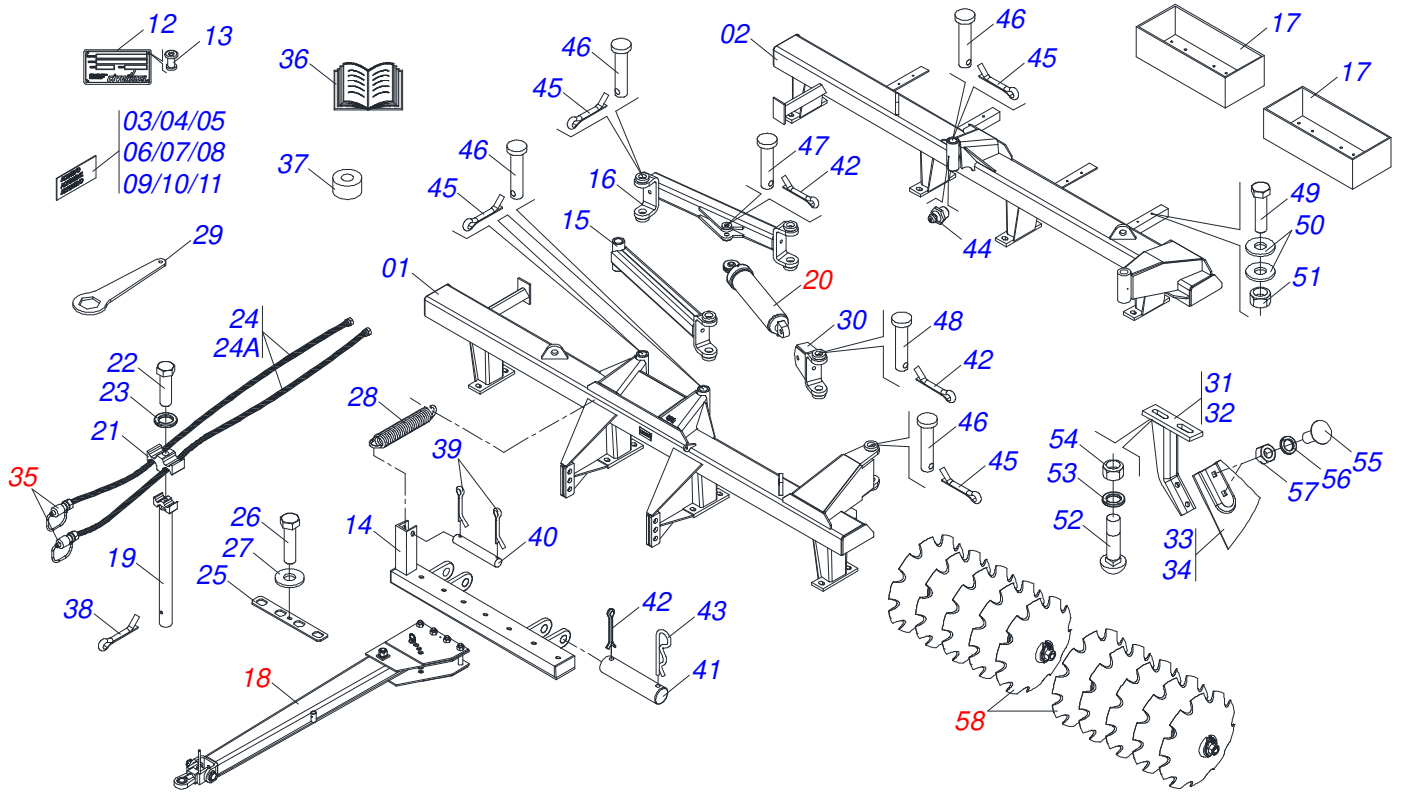
<b>Código</b>	<b>Descripción</b>
0120010042	GVP 10 X 36 X 12 DR DMO HID E 2.1/2 S-0523
0120010041	GVP 20X36X12 DR DMO HID E 2.1/2 S-0523
0120010040	GVP 22X36X9,00 DR DMO HID E 2.1/2 S-0523
0120010044	GVP 24 DMO HID E 2.1/2 ESPECIAL S-0523
0120010045	GVP 24X36X12 DR DMO HID E 2.1/2 S-0523

## **ATENÇÃO: IMPORTANTE**

CIVEMASA reserva el derecho de perfeccionar y/o cambiar las características técnicas de sus productos, sin previo aviso y sin la obligación de proceder con los ya comercializados y sin conocimiento previo del revendedor o consumidor. Las fotos son únicamente ilustrativas.

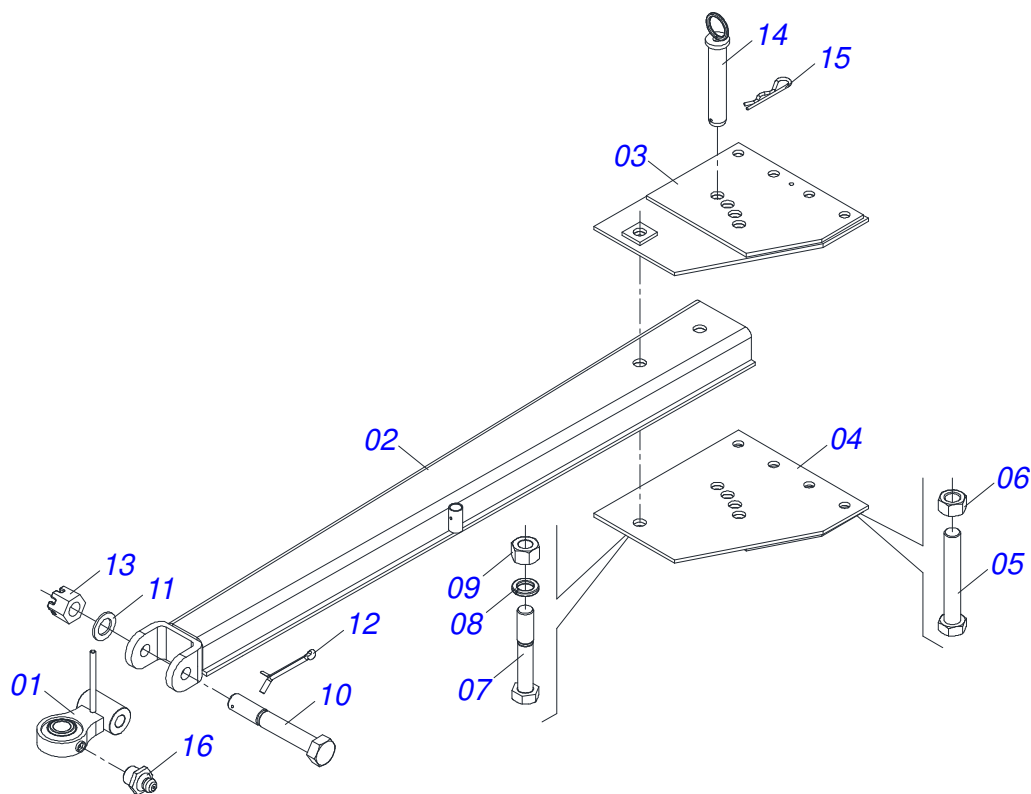
# ÍNDICE

0909096812	CHASIS COMPLETO - 10/20/22/24D	.....	1
0511053533	CABEZAL COMPLETO	.....	2
0511052437	CABEZAL COMPLETO	.....	3
0501048683	CILINDRO HIDRAULICO	.....	4
0501053834	ACOPAMIENTO RAPIDO MACHO	.....	5
0909096813	SECCION DISCOS COMPLETA - 10/20/22/24D	.....	6
0531041587	CHUMACERA 430 X 2.1/2 CON SOPORTE PROTECCION	.....	7
0531052867	CHUMACERA 430 X 2.1/2	.....	8

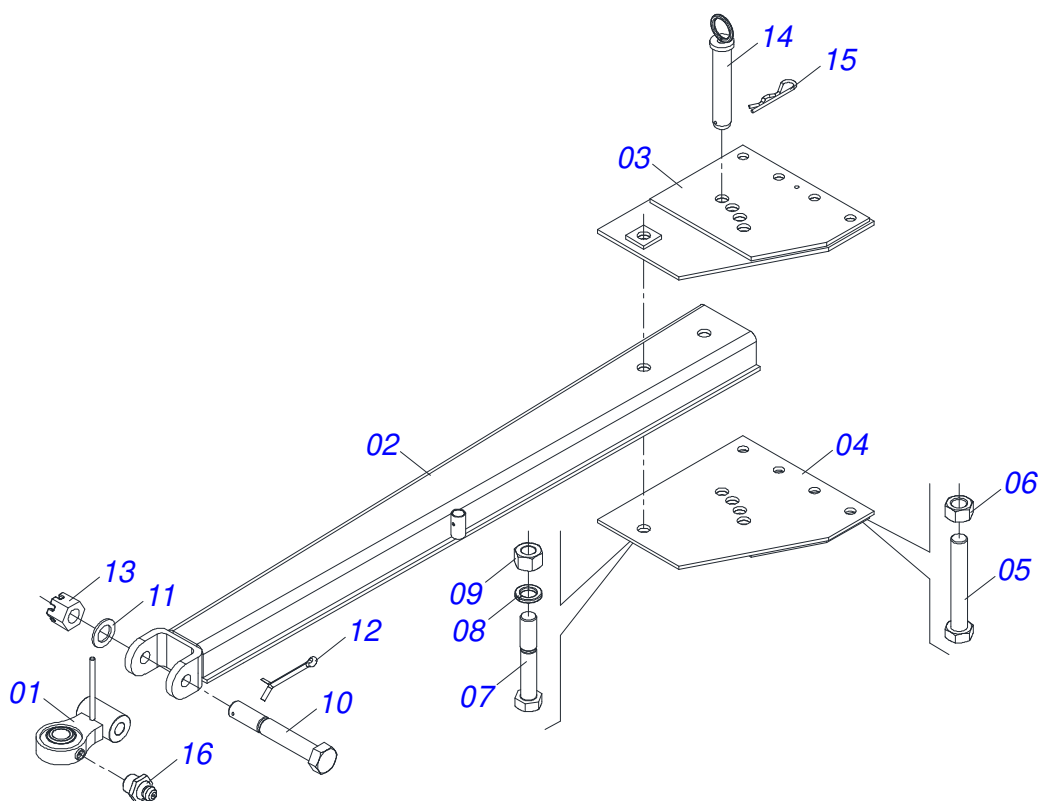


Artículo	Código	Descripción	Ver Pág.	10	20	22	24
01	0511061125	CHASIS DELANTERO		01	00	00	00
01.	0511060381	CHASIS DELANTERO		00	01	00	00
01..	0521060309	CHASIS DELANTERO		00	00	01	00
01...	0521060309	CHASIS DELANTERO		00	00	00	01
02	0511061124	CHASIS TRASERO		01	00	00	00
02.	0511060382	CHASIS TRASERO		00	01	00	00
02..	0511064972	CHASIS TRASERO		00	00	01	00
02...	0511064972	CHASIS TRASERO		00	00	00	01
03	0503034438	ETIQUETA ADHESIVA		01	01	01	01
04	0503031428	ETIQUETA ADHESIVA ATENCIÓN		01	01	01	01
05	0503031738	ETIQUETA ADHESIVA		01	01	01	01
06	0503033038	EMBLEMA DE PELIGRO		02	02	02	02
07	0503031807	ETIQUETA ADHESIVA		01	01	01	01
08	0503033539	EMBLEMA GVP		02	02	02	02
09	0503033647	ETIQUETA APROBADO		01	01	01	01
10	0503033241	EMBLEMA CIVEMASA 100 X 400		02	02	02	02
11	0503031739	ETIQUETA ADHESIVA PELIGRO		01	01	01	01
12	0503034004	ETIQUETA DE IDENTIFICACIÓN DE ALUMINIO		01	01	01	01
13	0503010001	REMACHE POP		04	04	04	04
14	0511061128	BARRA DE TRACION		01	00	00	00
14.	0511060383	BARRA TRACCION		00	01	01	01
15	0521066307	BRAZO ARTICULACION DELANTERA		01	00	00	00
15.	0521066309	BRAZO ARTICULACION DELANTERA		00	01	01	01
16	0521066308	BRAZO ARTICULACION TRASERA		01	00	00	00
16.	0511060384	BRAZO ARTICULACION TRASERA		00	01	01	01
17	0511060170	CAJA DE PESO		02	02	02	02
18	0511053533	CABEZAL COMPLETO	2	01	00	00	00
18.	0511052437	CABEZAL COMPLETO	3	00	01	01	01
19	0511060205	SOPORTE MANGUERA CNS 20104N		01	01	01	01
20	0501048683	CILINDRO HIDRAULICO	4	01	01	01	01
21	0502012702	SOPORTE CUERPO PRESILHA		02	02	02	02

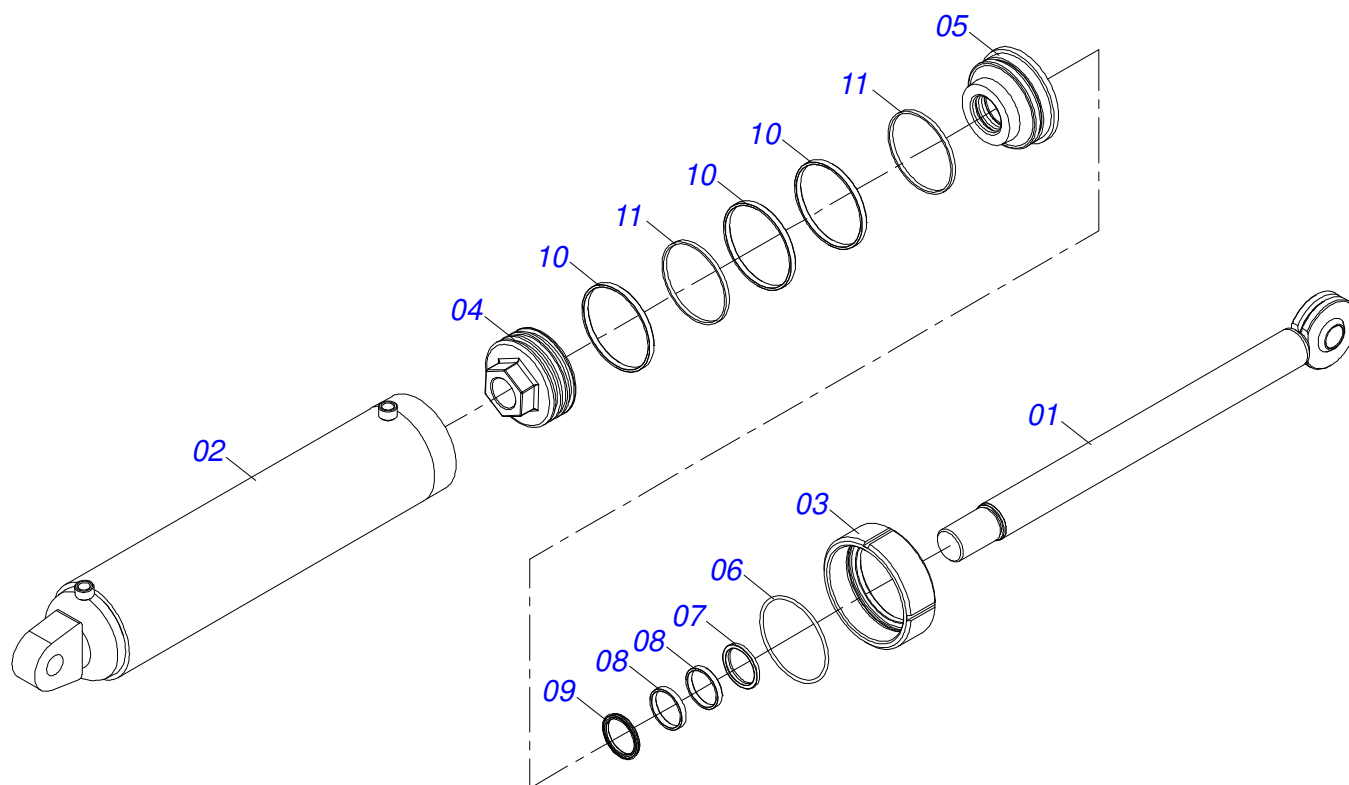
Artículo	Código	Descripción	Ver Pág.	10	20	22	24
22	0503012555	TORNILLO 7/16 UNC X 2 CS RT G.7 ZN		02	02	02	02
23	0503010180	ARANDELA PRESION 7/16"		02	02	02	02
24	0501053231	JUEGO DE MANGUERAS		01	01	01	01
24A	0501080802	MANGUERA 3/8" X 6200 TM-TM		02	02	02	02
25	0521013774	TRABA		01	01	01	01
26	0501010108	TORNILLO 5/8" UNC X 1"		01	01	01	01
27	0501012140	ARANDELA PLANA		01	01	01	01
28	0503031511	RESORTE		01	01	01	01
29	0521013902	CLAVE TUERCA		02	02	02	02
30	0511061130	SOPORTE		01	00	00	00
30.	0511060380	SOPORTE		00	01	01	01
31	0511060304	SOPORTE DELANTERO		05	10	11	12
32	0511060305	SOPORTE TRASERO		05	10	11	12
33	0521013678	LIMPADOR DELANTEIRO		05	10	11	12
34	0521013679	LIMPADOR TRASERO		05	10	11	12
35	0501053834	ACOPLAMIENTO RAPIDO MACHO	5	02	02	02	02
36	0511032617	BOLSA CON MANUAL INSTRUCCIONES		01	01	01	01
37	0503013171	VEDACIÓN		01	01	01	01
38	0503012215	PASADOR ABIERTO 5/16" X 2.1/2"		01	01	01	01
39	0503010362	PASADOR ABIERTO 1/8" X 1.1/4"		02	02	02	02
40	0521014140	PASADOR SIN CABEZA		01	01	01	01
41	0521013704	PASADOR SIN CABEZA		02	02	02	02
42	0503010010	PASADOR ABIERTO 1/4" X 2.1/2"		04	04	04	04
43	0503031479	GRAPA		02	02	02	02
44	0503010002	GRASERA 1800		06	06	06	06
45	0503010074	PASADOR ABIERTO 3/8 X 4"		05	05	05	05
46	0511060145	PASADOR		05	05	05	05
47	0521014207	PASADOR CON CABEZA		01	01	01	01
48	0521014208	PASADOR CON CABEZA		01	01	01	01
49	0503010920	TORNILLO 1/2 UNC X 1.1/2 C S G.5 ZN		04	08	08	08
50	0511017302	ARANDELA PLANA 13,50 X 32,50 X 3,0 ZN		08	16	16	16
51	0503010060	TUERCA HEXAGONAL 1/2 UNC G.5 ZN		04	08	08	08
52	0503012180	TORNILLO FRANCES UNC 3/4" X 2		20	40	44	48
53	0503010023	ARANDELA PRESION 3/4 ZN		20	40	44	48
54	0503012183	TUERCA UNC 3/4"ZIN 1K03097		20	40	44	48
55	0503012195	TUERCA 5/8" UNC		20	40	44	48
56	0503010027	ARANDELA PRESION 5/8		20	40	44	48
57	0503010013	TUERCA 5/8		20	40	44	48
58	0909096813	SECCION DISCOS COMPLETA - 10/20/22/24D	6	01	01	01	01



Artículo	Código	Descripción	Ver Pág.	QT
01	0521068888	CUERPO ENGANCHE AL TRACTOR	01	01
02	0511061129	CABEZAL	01	01
03	0511060171	PLACA ENGANCHE	01	01
04	0511060172	PLACA ENGANCHE	01	01
05	0503012244	TORNILLO UNC 1.1/4" X 7.3/4"	04	04
06	0503012181	TUERCA 1.1/4	04	04
07	0503012258	TORNILLO UNC 1.1/2" X 9	01	01
08	0503010069	ARANDELA PRESION 1.1/2"	01	01
09	0503012259	TUERCA UNC1.1/2"ZIN 1K03155	01	01
10	0521013739	TORNILLO TIRANTE	01	01
11	0501012916	ARANDELA PLANA 40 X 66 X 4,75 ZN	01	01
12	0503012213	PASADOR ABIERTO 1/4" X 4"	01	01
13	0502011592	TUERCA CASTILLO	01	01
14	0511060146	PASADOR FIJADOR	01	01
15	0503031479	GRAPA	01	01
16	0503010002	GRASERA 1800	01	01

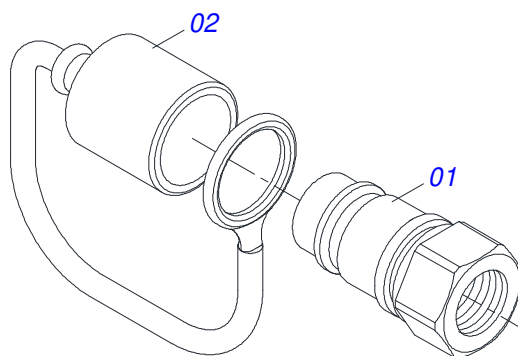


Artículo	Código	Descripción	Ver Pág.	QT
01	0521068888	CUERPO ENGANCHE AL TRACTOR	01	01
02	0511060161	EJE COMPLETO	01	01
03	0511060171	PLACA ENGANCHE	01	01
04	0511060172	PLACA ENGANCHE	01	01
05	0503012244	TORNILLO UNC 1.1/4" X 7.3/4"	04	04
06	0503012181	TUERCA 1.1/4	04	04
07	0503012258	TORNILLO UNC 1.1/2" X 9	01	01
08	0503010069	ARANDELA PRESION 1.1/2"	01	01
09	0503012259	TUERCA UNC1.1/2"ZIN 1K03155	01	01
10	0521013739	TORNILLO TIRANTE	01	01
11	0501012916	ARANDELA PLANA 40 X 66 X 4,75 ZN	01	01
12	0503012213	PASADOR ABIERTO 1/4" X 4"	01	01
13	0502011592	TUERCA CASTILLO	01	01
14	0511060146	PASADOR FIJADOR	01	01
15	0503031479	GRAPA	01	01
16	0503010002	GRASERA 1800	01	01

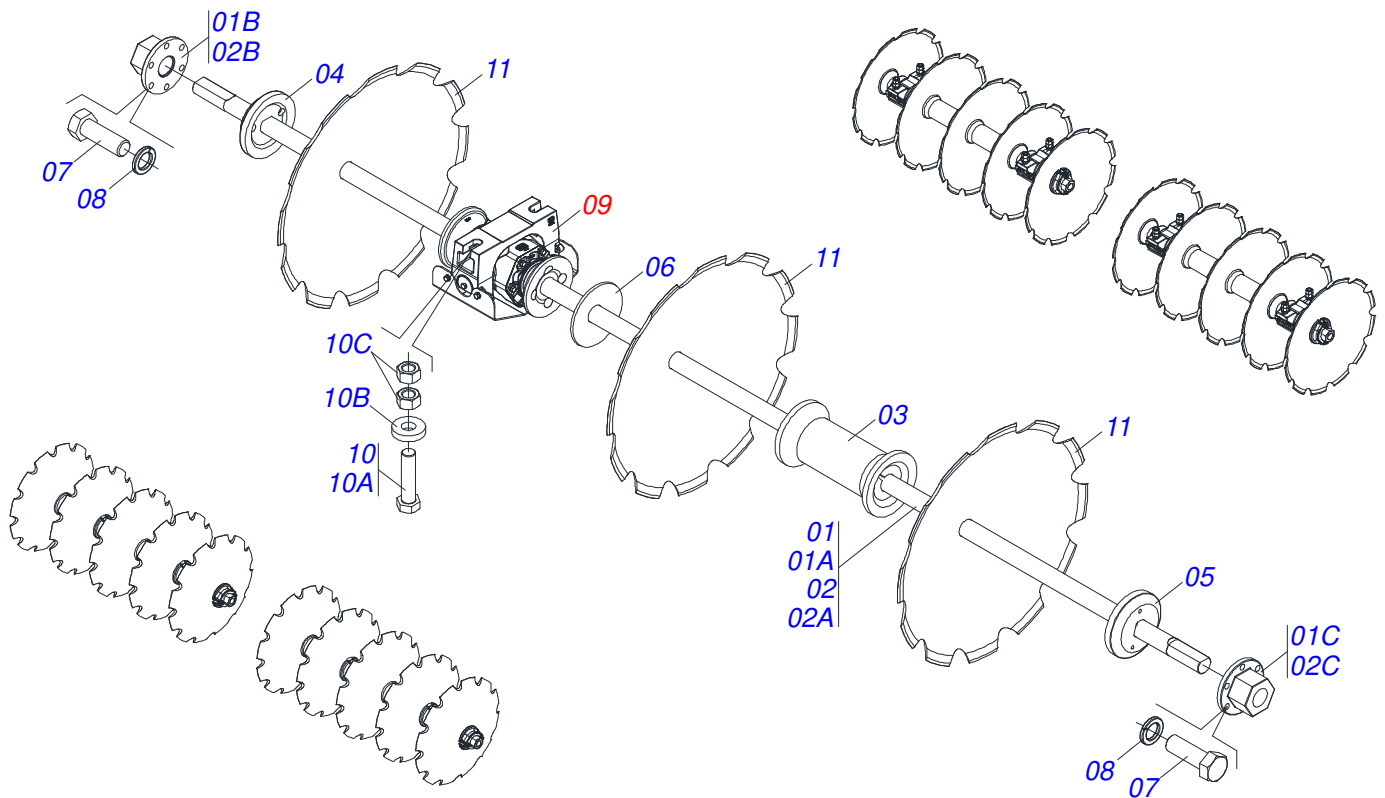


Artículo	Código	Descripción	Ver Pág.	QT
01	0511060147	JUEGO DE VARILLAS		01
02	0511060148	CONJUNTO CAMISA		01
03	0541010615	TAPA MOVIL		01
04	0502011586	EMBOLO		01
05	0502011799	GUIA ASTA		01
06	0503010704	ANILLO O'RING 2-357 N 3006-9B		01
07	0503010287	ANILLO D-2500		01
08	0503012497	ANILLO (TEFLON)		02
09	0503012501	ANILLO MOLYTHANE 2500-2500		01
10	0503012825	ANILLO (TEFLON) CH 61100		03
11	0503012791	ANILLO GOMA		02
12	0511034337	KIT DEL REPARACION DEL CILINDRO (0501048683)		01

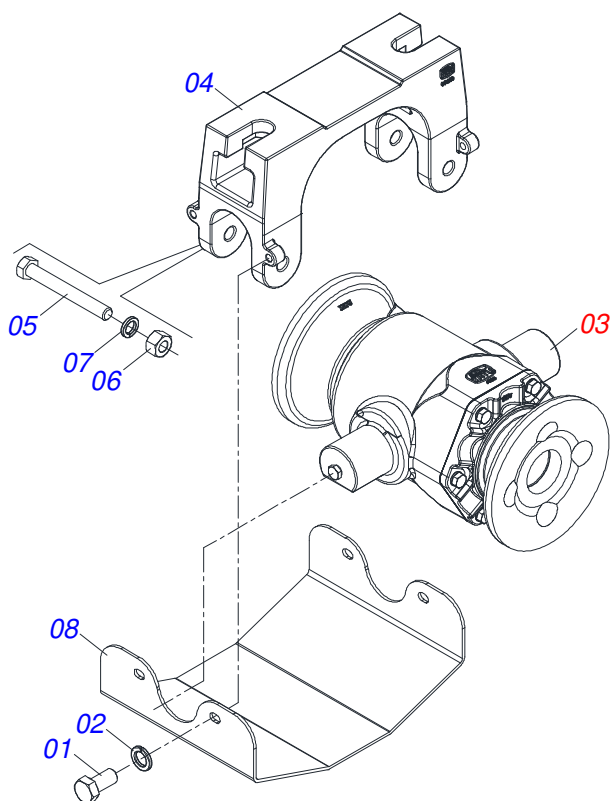




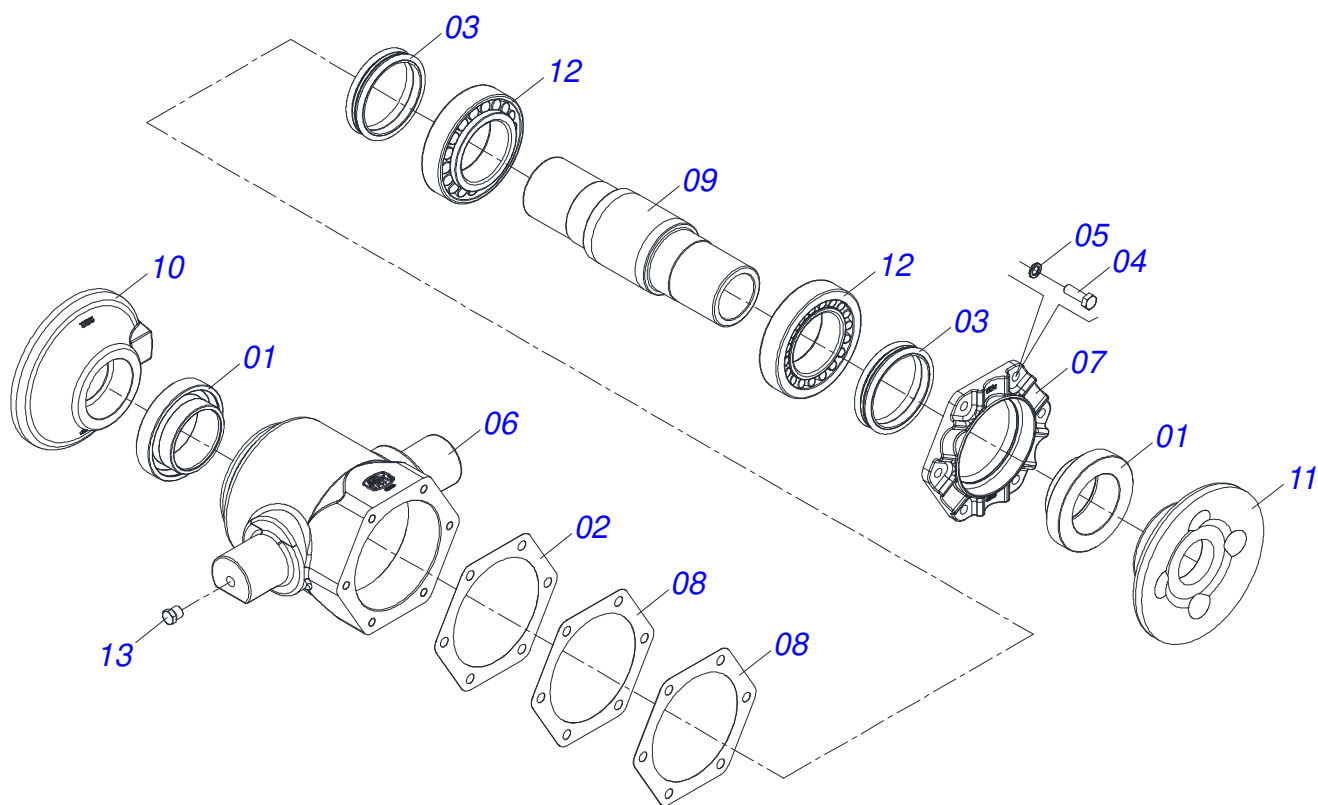
Artículo	Código	Descripción	Ver Pág.	QT
01	0503011627	MACHO ENGANCHE RAP AGR 1/2 NPT		01
02	0503011882	TAPA PLASTICA ENGANCHE RAPIDO		01



Artículo	Código	Descripción	Ver	Pág.	10	20	22	24
01	0511050263	EJE 2.1/2 UNC X 2100 CON TUERCAS			02	04	02	00
01A	0521013899	EJE 3450461			01	01	01	00
01B	0502011659	TUERCA EJE 3452378			01	01	01	00
01C	0502011660	TUERCA EJE 3452387			01	01	01	00
02	0511050284	EJE 2.1/2 UNC X 2560 CON TUERCAS			00	00	02	04
02A	0521013939	EJE 3450690			00	00	01	01
02B	0502011659	TUERCA EJE 3452378			00	00	01	01
02C	0502011660	TUERCA EJE 3452387			00	00	01	01
03	0502011664	SEPARADOR 3454468			04	08	10	12
04	0502011669	APOYO EXTERNO			02	04	04	04
05	0502011670	APOYO INTERNO			02	04	04	04
06	0521013900	CALZO 3451204			04	08	08	08
07	0503011267	TORNILLO 5/8 UNC X 1.1/2 C S G.5 ZN			04	08	08	08
08	0503010027	ARANDELA PRESION 5/8			04	08	08	08
09	0531041587	CHUMACERA 430 X 2.1/2 CON SOPORTE 7 PROTECCION			04	08	08	08
10	0531040741	TORNILLO 1.1/4 UNC X 5 C S COMPLETO			08	16	16	16
10A	0503011347	TORNILLO 1.1/4" UNC X 5"			01	01	01	01
10B	0571010448	BUJE 32,50 X 75 X 16			01	01	01	01
10C	0501010087	TUERCA 1.1/4"			02	02	02	02
11	0602048063	DR 36 X 9 C130AF04FR2.9/16 12REC			10	20	22	24
11.	0602048062	DR 36 X 12 C130AF04FR2.9/16 12REC			10	20	22	24



Artículo	Código	Descripción	Ver Pág.	QT
01	0503010834	TORNILLO 1/2 UNC X 1		04
02	0503010019	ARANDELA PRESION 1/2"		04
03	0531052867	CHUMACERA 430 X 2.1/2	8	01
04	0502013003	SOPORTE CHUMACERA 2.3/4		01
05	0503011198	TORNILLO 3/4 UNC X 6 CS G.5 ZN		02
06	0503010014	TUERCA 3/4" UNC		02
07	0503010023	ARANDELA PRESION 3/4 ZN		02
08	0501213896	CUBIERTA CHUMACERA		01



Artículo	Código	Descripción	Ver Pág.	QT
01	0502040119	ALOJAMIENTO RETEN C/ BUCHA		02
02	0503035599	JUNTA SELLADO 205 X 160,5 X 0,20		01
03	0503030029	RETENEDOR LP JB-259		02
04	0503010920	TORNILLO 1/2 UNC X 1.1/2 C S G.5 ZN		06
05	0503011440	ARANDELA PRESION		06
06	0502013002	CAJA CHUMACERA		01
07	0502013005	TAPA CAJA CHUMACERA		01
08	0503035600	JUNTA SELLADO 205 X 160,5 X 0,40		02
09	0502040039	EJE		01
10	0502040165	APOYO INT DEL DISCO		01
11	0502040164	APOYO EXT DEL DISCO		01
12	0503010118	RODAMIENTO 32218		02
13	0503010856	TAPON R 3/8 BSPT		02





***civemasa***

**Publicaciones Técnicas | Elaboración y Revisión**

LEONARDO JOSÉ DA SILVA SOUZA

[www.civemasa.com.br](http://www.civemasa.com.br)

