

RASTRAS

GVP MECANICA - 24D

Código: 0501093543

Serie: S-0523

Revisión: 00

Fecha de Revisión: JULHO/2023

CATALOGO DE PARTES

CIVEMASA

A solid orange horizontal bar located at the top left of the page.

PRODUCTOS

| Código | Descripción |
|------------|---------------------------------------|
| 0120010043 | GVP 24X34X9 DR DMO MEC E 2.1/2 S-0523 |

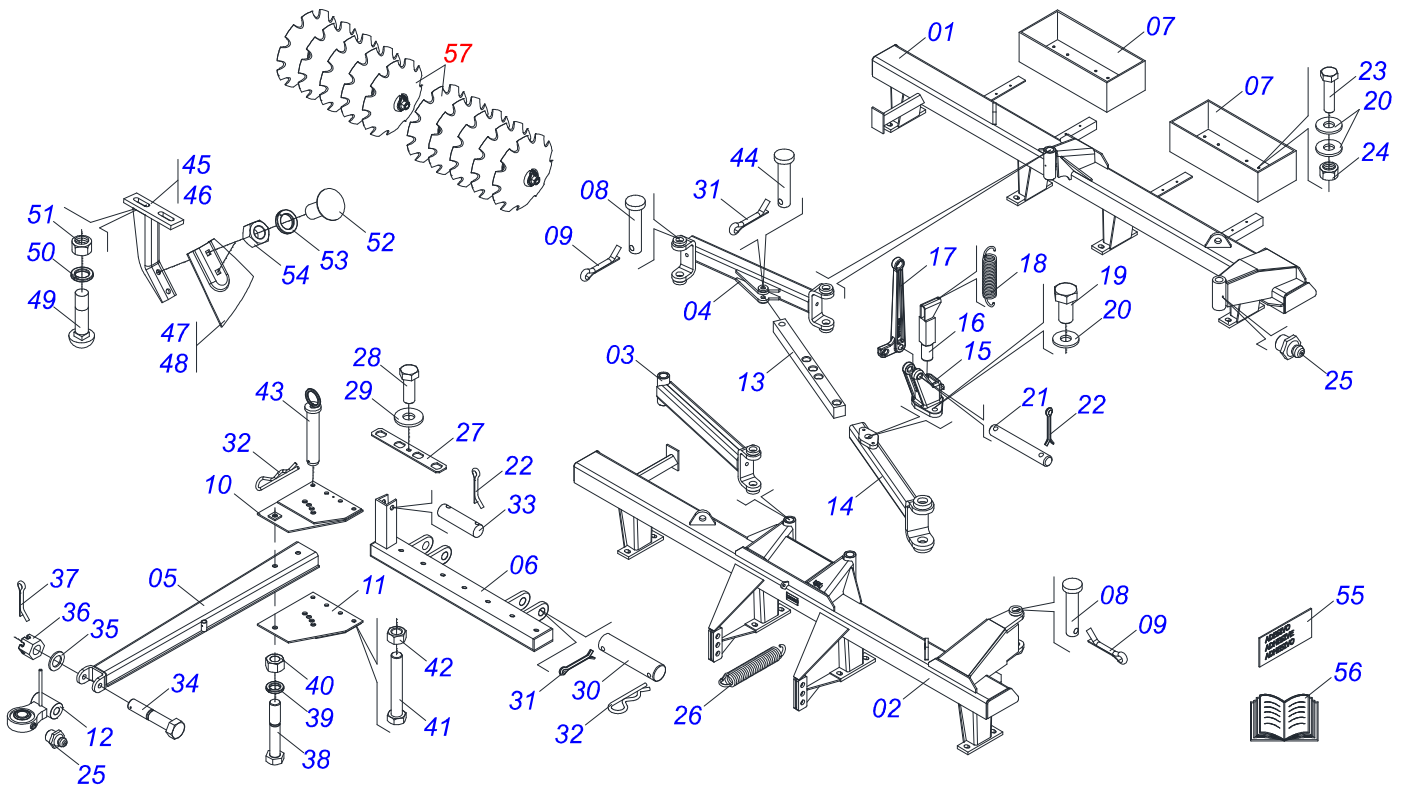
ATENÇÃO: IMPORTANTE

CIVEMASA reserva el derecho de perfeccionar y/o cambiar las características técnicas de sus productos, sin previo aviso y sin la obligación de proceder con los ya comercializados y sin conocimiento previo del revendedor o consumidor. Las fotos son únicamente ilustrativas.



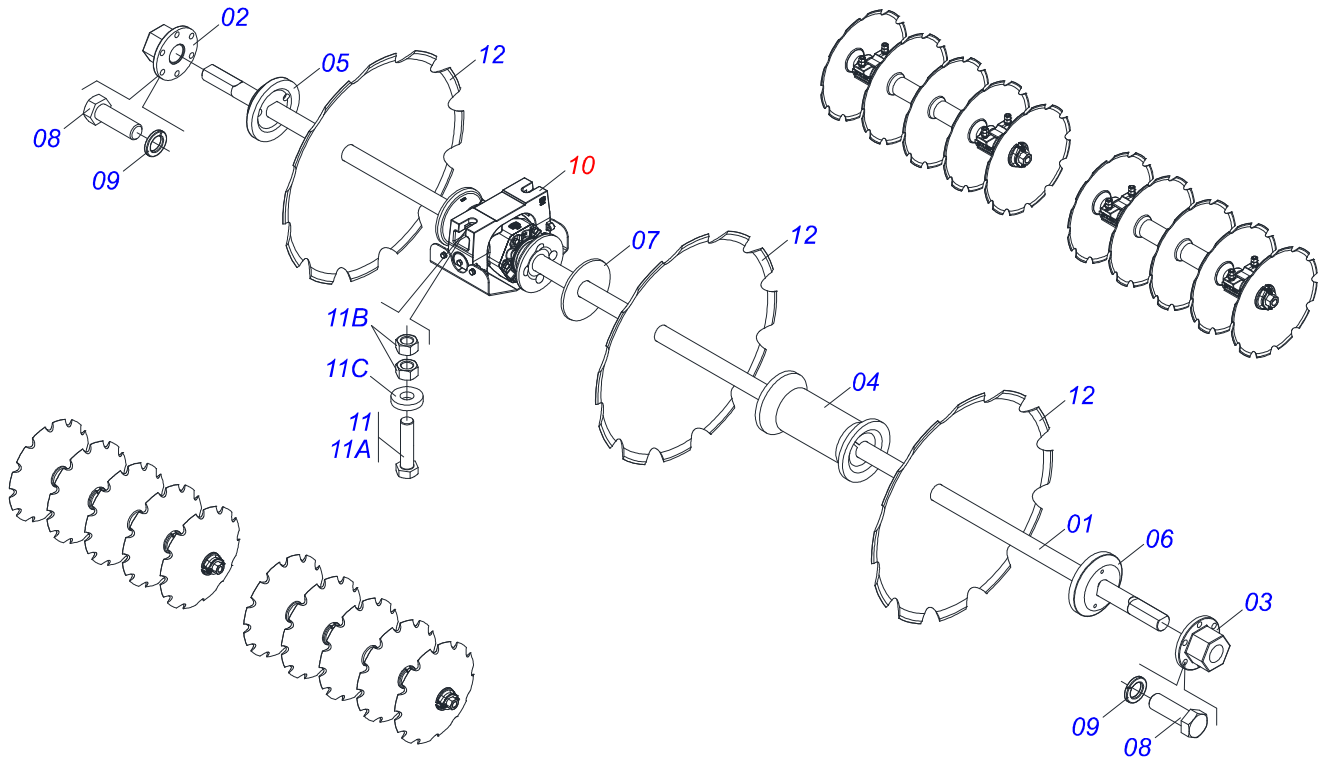
ÍNDICE

| | | | |
|------------|--|-------|---|
| 0909096794 | CHASIS COMPLETO | | 1 |
| 0909096795 | SECCION DISCOS COMPLETA - 24D | | 2 |
| 0531041587 | CHUMACERA 430 X 2.1/2 CON SOPORTE PROTECCION | | 3 |
| 0531052867 | CHUMACERA 430 X 2.1/2 | | 4 |

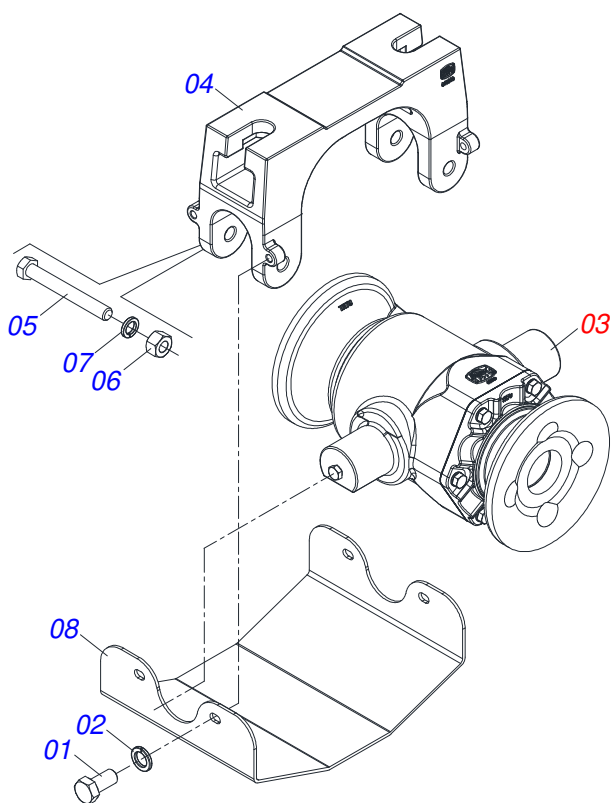


| Artículo | Código | Descripción | Ver Pág. | QT |
|----------|------------|---------------------------------------|----------|----|
| 01 | 0511064972 | CHASIS TRASERO | 01 | |
| 02 | 0521060309 | CHASIS DELANTERO | 01 | |
| 03 | 0521066309 | BRAZO ARTICULACIÓN DELANTERO | 01 | |
| 04 | 0511060384 | BRAZO (GNV) | 01 | |
| 05 | 0511060161 | EJE COMPLETO | 01 | |
| 06 | 0511060383 | BARRA TRACCION | 01 | |
| 07 | 0511060170 | CAJA DE PESO | 02 | |
| 08 | 0511060145 | PASADOR | 05 | |
| 09 | 0503010074 | PASADOR ABIERTO 3/8 X 4" | 05 | |
| 10 | 0511060171 | PLACA ENGANCHE | 01 | |
| 11 | 0511060172 | PLACA ENGANCHE | 01 | |
| 12 | 0521068888 | CUERPO ENGANCHE AL TRACTOR | 01 | |
| 13 | 0521017194 | EXTENSOR | 01 | |
| 14 | 0511061548 | BARRA REGULAGEM | 01 | |
| 15 | 0502011812 | GUÍA PINO | 01 | |
| 16 | 0502011808 | TRAILER PIN | 01 | |
| 17 | 0502011807 | BRAZO CORDA | 01 | |
| 18 | 0503031545 | RESORTE | 01 | |
| 19 | 0501010161 | TORNILLO 1/2 UNC X 1.1/4 | 04 | |
| 20 | 0511017302 | ARANDELA PLANA 13,50 X 32,50 X 3,0 ZN | 12 | |
| 21 | 0521014889 | PINO SIN CABEZA | 01 | |
| 22 | 0503010362 | PASADOR ABIERTO 1/8 X 1.1/4 | 02 | |
| 23 | 0503010920 | TORNILLO 1/2 UNC X 1.1/2 C S G.5 ZN | 08 | |
| 24 | 0503010060 | TUERCA HEXAGONAL 1/2 UNC G.5 ZN | 08 | |
| 25 | 0503010002 | GRASERA 1800 | 06 | |
| 26 | 0503031511 | RESORTE | 01 | |
| 27 | 0521013774 | TRABA GVMF | 01 | |
| 28 | 0501010108 | TORNILLO 5/8" UNC X 1" | 01 | |
| 29 | 0501012140 | ARANDELA PLANA | 01 | |
| 30 | 0521013704 | PASADOR SIN CABEZA | 02 | |
| 31 | 0503010010 | PASADOR ABIERTO 1/4 X 2.1/2 | 03 | |

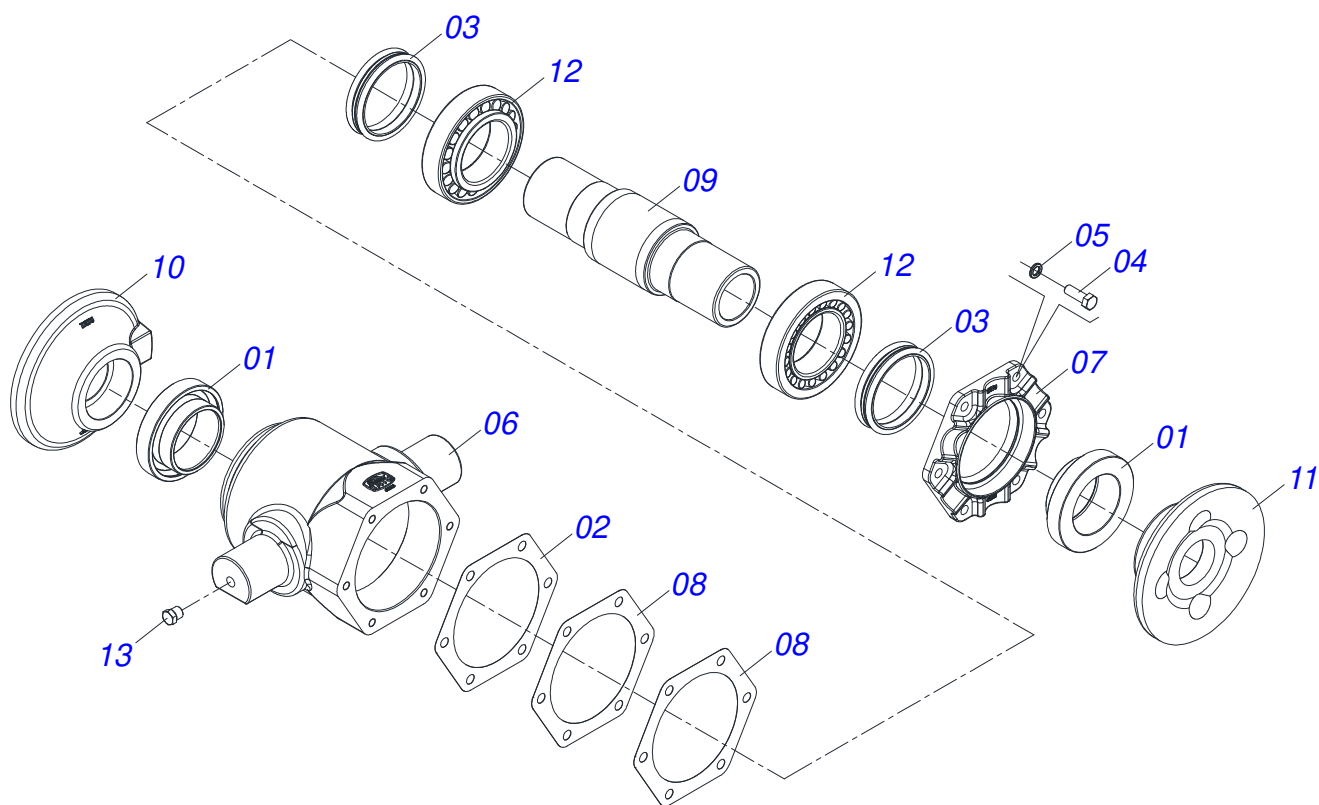
| Artículo | Código | Descripción | Ver Pág. | QT |
|----------|------------|----------------------------------|----------|----|
| 32 | 0503031479 | GRAPA | | 04 |
| 33 | 0521014140 | PASADOR SIN CABEZA | | 01 |
| 34 | 0521013739 | TORNILLO TIRANTE | | 01 |
| 35 | 0501012916 | ARANDELA PLANA 40 X 66 X 4,75 ZN | | 01 |
| 36 | 0502011592 | TUERCA CASTILLO | | 01 |
| 37 | 0503012213 | PASADOR ABIERTO 1/4" X 4 | | 01 |
| 38 | 0503012258 | TORNILLO UNC 1.1/2" X 9 | | 01 |
| 39 | 0503010069 | ARANDELA PRESION 1.1/2" | | 01 |
| 40 | 0503012259 | TUERCA UNC1.1/2"ZIN 1K03155 | | 01 |
| 41 | 0503012244 | TORNILLO UNC 1.1/4" X 7.3/4" | | 04 |
| 42 | 0503012181 | TUERCA 1.1/4 | | 04 |
| 43 | 0511060146 | PASADOR FIJADOR | | 01 |
| 44 | 0521013905 | PASADOR | | 01 |
| 45 | 0511060304 | SOPORTE DELANTERO | | 12 |
| 46 | 0511060305 | SOPORTE TRASERO | | 12 |
| 47 | 0521013678 | LIMPADOR DELANTEIRO | | 12 |
| 48 | 0521013679 | LIMPADOR TRASERO | | 12 |
| 49 | 0503012180 | TORNILLO FRANCES UNC 3/4" X 2 | | 48 |
| 50 | 0503010023 | ARANDELA PRESION 3/4 ZN | | 48 |
| 51 | 0503012183 | TUERCA UNC 3/4"ZIN 1K03097 | | 48 |
| 52 | 0503012195 | TUERCA 5/8" UNC | | 48 |
| 53 | 0503010027 | ARANDELA PRESION 5/8 | | 48 |
| 54 | 0503010013 | TUERCA 5/8 | | 48 |
| 55 | 0503033038 | EMBLEMA DE PELIGRO | | 02 |
| 56 | 0511032617 | BOLSA CON MANUAL INSTRUCCIONES | | 01 |
| 57 | 0909096795 | SECCION DISCOS COMPLETA - 24D | 2 | 01 |



| Artículo | Código | Descripción | Ver Pág. | QT |
|----------|------------|--|----------|----|
| 01 | 0521013939 | EJE 3450690 | 04 | |
| 02 | 0502011659 | TUERCA EJE 3452378 | 04 | |
| 03 | 0502011660 | TUERCA EJE 3452387 | 04 | |
| 04 | 0502011664 | SEPARADOR 3454468 | 12 | |
| 05 | 0502011669 | APOYO EXTERNO | 04 | |
| 06 | 0502011670 | APOYO INTERNO | 04 | |
| 07 | 0521013900 | CALZO 3451204 | 08 | |
| 08 | 0503011267 | TORNILLO 5/8 UNC X 1.1/2 C S G.5 ZN | 08 | |
| 09 | 0503010027 | ARANDELA PRESION 5/8 | 08 | |
| 10 | 0531041587 | CHUMACERA 430 X 2.1/2 CON SOPORTE 3 PROTECCION | 08 | |
| 11 | 0531040741 | TORNILLO 1.1/4 UNC X 5 C S COMPLETO | 16 | |
| 11A | 0503011347 | TORNILLO 1.1/4" UNC X 5" | 01 | |
| 11B | 0501010087 | TUERCA 1.1/4" | 02 | |
| 11C | 0571010448 | BUJE 32,50 X 75 X 16 | 01 | |
| 12 | 0602046001 | DR 34 X 9 C120AF04FR2.9/16 12REC | 24 | |



| Artículo | Código | Descripción | Ver Pág. | QT |
|----------|------------|--------------------------------|----------|----|
| 01 | 0503010834 | TORNILLO 1/2 UNC X 1 | | 04 |
| 02 | 0503010019 | ARANDELA PRESION 1/2" | | 04 |
| 03 | 0531052867 | CHUMACERA 430 X 2.1/2 | 4 | 01 |
| 04 | 0502013003 | SOPORTE CHUMACERA 2.3/4 | | 01 |
| 05 | 0503011198 | TORNILLO 3/4 UNC X 6 CS G.5 ZN | | 02 |
| 06 | 0503010014 | TUERCA 3/4" UNC | | 02 |
| 07 | 0503010023 | ARANDELA PRESION 3/4 ZN | | 02 |
| 08 | 0501213896 | CUBIERTA CHUMACERA | | 01 |



| Artículo | Código | Descripción | Ver Pág. | QT |
|----------|------------|-------------------------------------|----------|----|
| 01 | 0502040119 | ALojAMIENTO RETEN C/ BUCHA | | 02 |
| 02 | 0503035599 | JUNTA SELLADO 205 X 160,5 X 0,20 | | 01 |
| 03 | 0503030029 | RETENEDOR LP JB-259 | | 02 |
| 04 | 0503010920 | TORNILLO 1/2 UNC X 1.1/2 C S G.5 ZN | | 06 |
| 05 | 0503011440 | ARANDELA PRESION | | 06 |
| 06 | 0502013002 | CAJA CHUMACERA | | 01 |
| 07 | 0502013005 | TAPA CAJA CHUMACERA | | 01 |
| 08 | 0503035600 | JUNTA SELLADO 205 X 160,5 X 0,40 | | 02 |
| 09 | 0502040039 | EJE | | 01 |
| 10 | 0502040165 | APOYO INT DEL DISCO | | 01 |
| 11 | 0502040164 | APOYO EXT DEL DISCO | | 01 |
| 12 | 0503010118 | RODAMIENTO 32218 | | 02 |
| 13 | 0503010856 | TAPON R 3/8 BSPT | | 02 |



civemasa

Publicaciones Técnicas | Elaboración y Revisión
LUIZ CANDIDO

www.civemasa.com.br

