

LÂMINAS

LTM 5000 S VEH

Código: 0501093518

Série: S-0518

Revisão: 00

Data da Revisão: ABRIL/2023

CATÁLOGO DE PEÇAS

CIVEMASA




PRODUTOS

Código	Descrição
0121300009	LTM 5000 S VEH S-0518

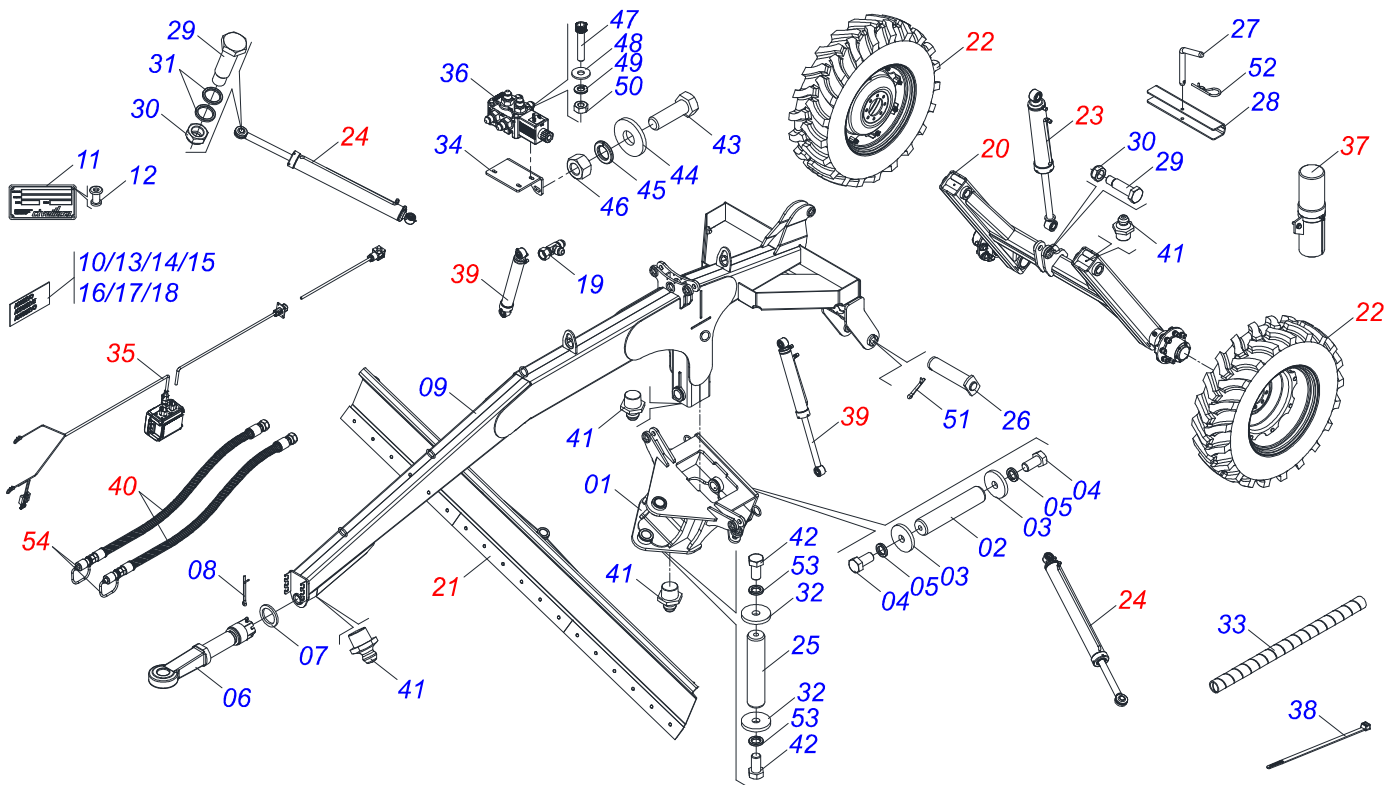
ATENÇÃO: IMPORTANTE

A CIVEMASA reserva o direito de aperfeiçoar e/ ou alterar as características técnicas de seus produtos, sem a obrigação de assim proceder com os já comercializados e sem conhecimento prévio da revenda ou do consumidor. As fotos e desenhos são meramente ilustrativos.



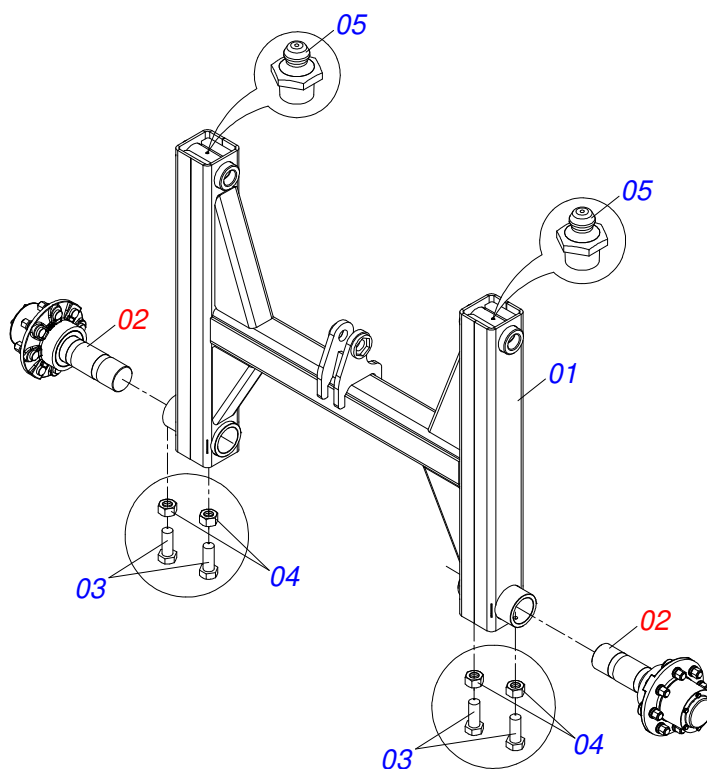
INDICE

0909096701	CHASSI COMPLETO	1
0521045486	RODADO SEM PNEU	2
0521045644	LAMINA COMPLETA	3
0511057177	RODA COM PNEU 14,9 X 28 8 LONAS	4
0521045491	CILINDRO HIDRAULICO 44,45 X 101,60 X 711 X 425	5
0521045490	CILINDRO HIDRAULICO 50,80 X 101,60 X 1130 X 813	6
0521051828	KIT ELETRICO	7
0521051555	VALVULA SOLENOIDE COMPLETA	8
0521051699	CONJUNTO PORTA MANUAL	9
0511058457	CILINDRO HIDRAULICO 44,45 X 76,20 X 668 X 418	10
0521052865	JOGO MANGUEIRA	11

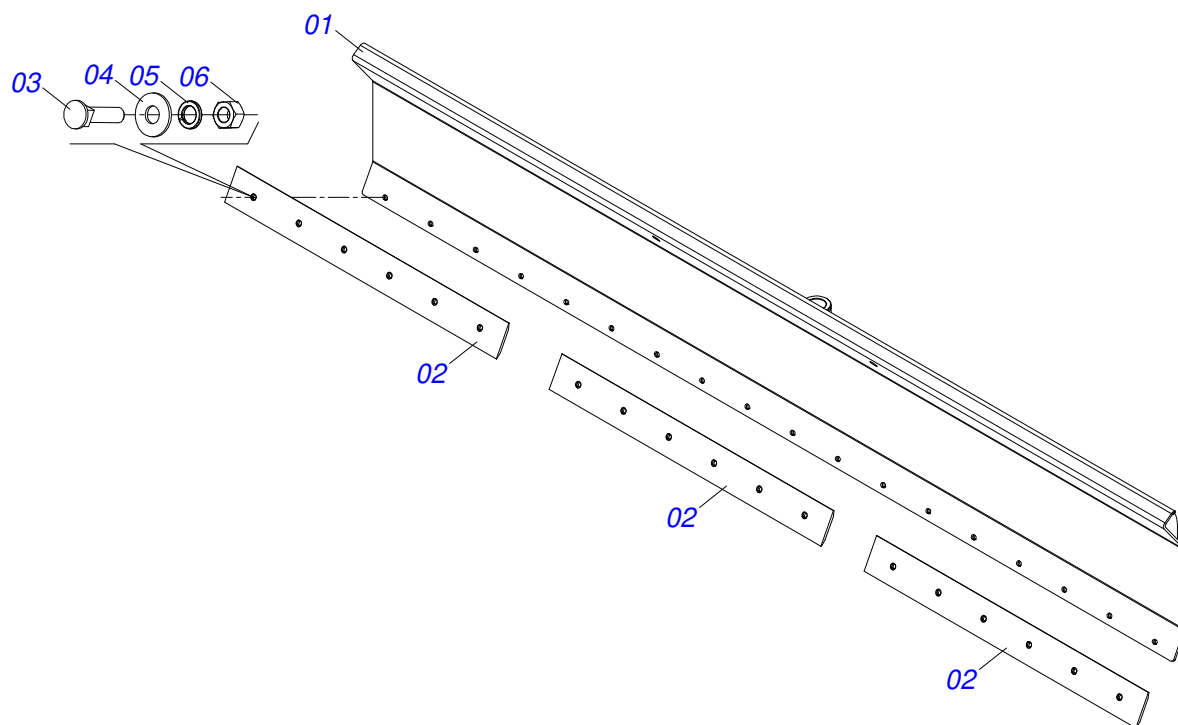


Item	Código	Descrição	Ver Pág.	QT
01	0521065915	SUPORTE FIXACAO LAMINA		01
02	0541011899	EIXO JUNCAO 74 X 508		01
03	0511013244	ARRUELA LISA 26 X 100 X 12,50 ZN		02
04	0503011250	PARAFUSO 1 UNC X 2 C S G.7 ZN		02
05	0503010012	ARRUELA PRESSAO 1 ZN 1K01602		02
06	0503061649	PONTEIRA ENGATE SILPA 1870100001		01
07	0511019776	ARRUEL LISA 52,50 X 72 X 6,30 ZN		01
08	0503012213	CONTRAPINO 1/4 X 4 1G13112 SA		01
09	0521066181	CHASSI LTM 5000 S		01
10	0503033647	EMBLEMA AUTO CONTROLE OK APROVADO CIVEMASA		01
11	0503034004	ETIQUETA IDENTIFICACAO ALUMINIO CIVEMASA 61 X 118		01
12	0503010001	REBITE POP ADESIVA 423 3,2 X 5,5		04
13	0503034233	EMBLEMA LOGO CIVEMASA 1000 X 270		01
14	0503034234	EMBLEMA LTM 5000 S 1000 X 270		01
15	0503034231	EMBLEMA LOGO CIVEMASA 580 X 130		02
16	0503034232	EMBLEMA LTM 5000 S 580 X 130		02
17	0503031428	ETIQUETA ADESIVA ATENCAO LER MANUAL		01
18	0503031827	ETIQUETA ADESIVA LUBRIFICACAO E REAPERTO DIARIO		01
19	0503011968	ADAPTADOR T COM PORCA GIRATORIA LATAO 3/4 8R6X-S		04
20	0521045486	RODADO SEM PNEU	2	01
21	0521045644	LAMINA COMPLETA	3	01
22	0511057177	RODA COM PNEU 14,9 X 28 8 LONAS	4	02
23	0521045491	CILINDRO HIDRAULICO 44,45 X 101,60 X 711 X 425	5	01
24	0521045490	CILINDRO HIDRAULICO 50,80 X 101,60 X 1130 X 813	6	02
25	0541011899	EIXO JUNCAO 74 X 508		01
26	0521063252	EIXO 50,85 X 332 COM TRAVA		02
27	0541016844	FIXADOR TRAVA TRANSPORTE		01
28	0571018950	TRAVA TRANSP 430 X 47 LTA 5000		01

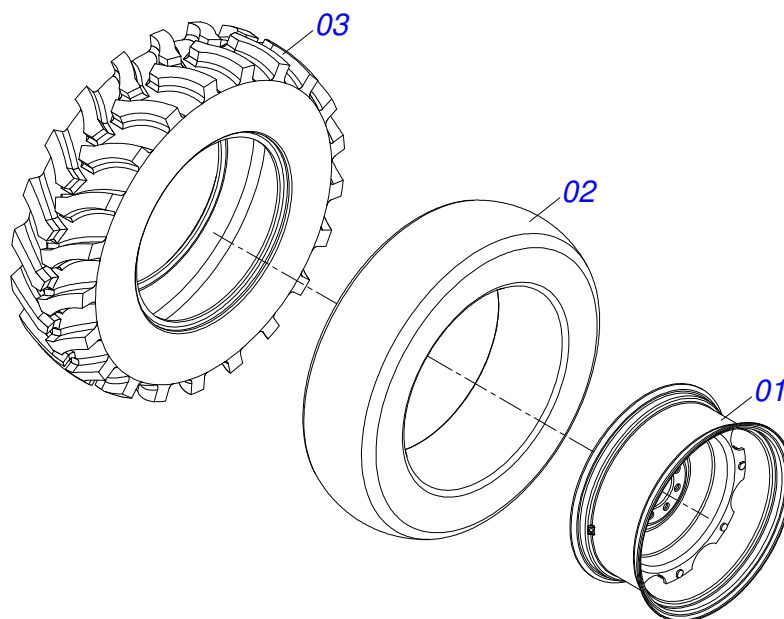
Item	Código	Descrição	Ver Pág.	QT
29	0571018948	PARAFUSO 1.1/4 UNF X 139 ZN		10
30	0503010044	PORCA SEXTAVADA AUTOTRAVANTE COM NYLON 1.1/4 UNF BAIXA G.5 ZN		10
31	0571019268	ARRUELA LISA 38,50 X 50 X 6,30		04
32	0511013244	ARRUELA LISA 26 X 100 X 12,50 ZN		02
33	0501082188	MOLA PROTEÇÃO PLASTICA MANGUEIRA 3/8 X 6000		01
34	0581015048	SUPORTE VALVULA (85)		01
35	0521051828	KIT ELETRICO	7	01
36	0521051555	VALVULA SOLENOIDE COMPLETA	8	01
37	0521051699	CONJUNTO PORTA MANUAL	9	01
38	0503013100	ABRACADEIRA NYLON 4,8 X 1,3 X 200 MM		10
39	0511058457	CILINDRO HIDRAULICO 44,45 X 76,20 X 668 X 418	10	02
40	0521052865	JOGO MANGUEIRA	11	01
41	0503010002	GRAXEIRA 1800		06
42	0503011250	PARAFUSO 1 UNC X 2 C S G.7 ZN		02
43	0503011236	PARAFUSO 3/8 UNC X 2 C S G.7 ZN		02
44	0501010984	ARRUELA LISA 10,50 X 27 X 3,00		02
45	0503010025	ARRUELA PRESSAO 3/8		02
46	0503010026	PORCA SEXTAVADA 3/8 UNC G.5 ZN		02
47	0503818141	PARAFUSO ALLEN 1/4 UNC X 2 CCSI 12.9		03
48	0503010305	ARRUELA LISA 6,50 X 17 X 1,50 ZN		03
49	0503010143	ARRUELA PRESSAO 1/4 ZN		03
50	0503010144	PORCA SEXTAVADA 1/4 UNC G.5 ZN		03
51	0503010073	CONTRAPINO 3/8 X 3.1/2		02
52	0503030285	CUPILHA 4 X 60		01
53	0503010012	ARRUELA PRESSAO 1 ZN 1K01602		02
54	0501053834	MACHO ENGATE RAPIDO 1/2 NPT		04



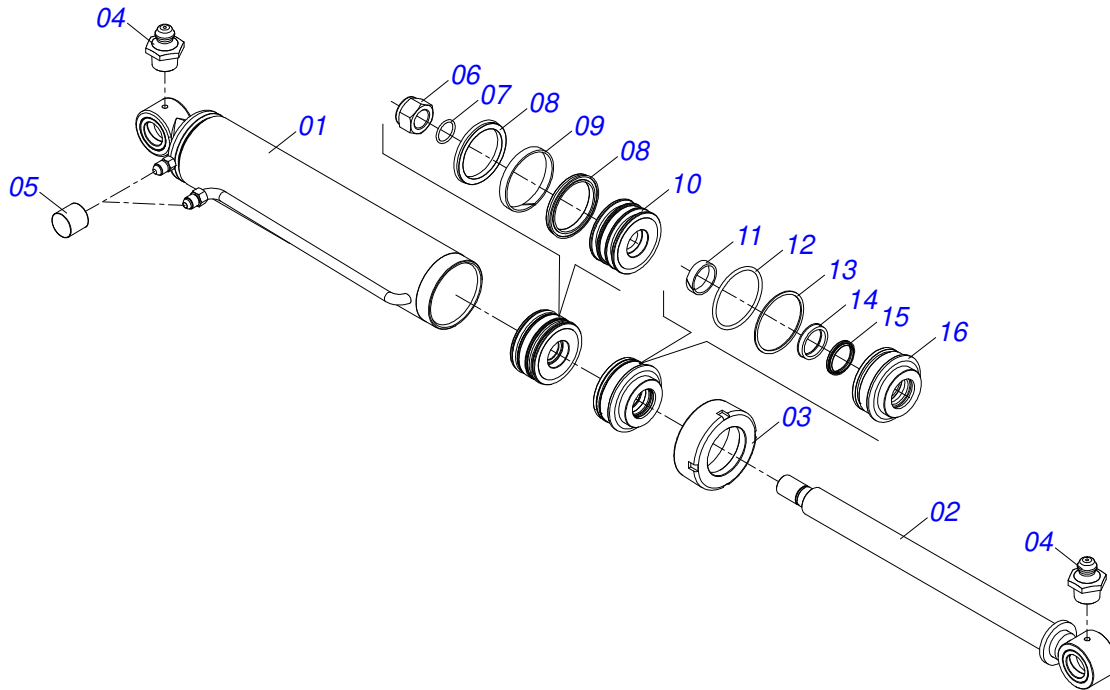
Item	Código	Descrição	Ver Pág.	QT
01	0521065912	RODEIRO LTA		01
02	0511050710	RODADO SEM PNEU (430)		02
03	0571018726	PARAF 5/8 UNC X 1.3/4 C S G.5 C/CHANFRO		04
04	0503010013	PORCA SEXTAVADA 5/8 UNC G.5 ZN		04
05	0503010002	GRAXEIRA 1800		02



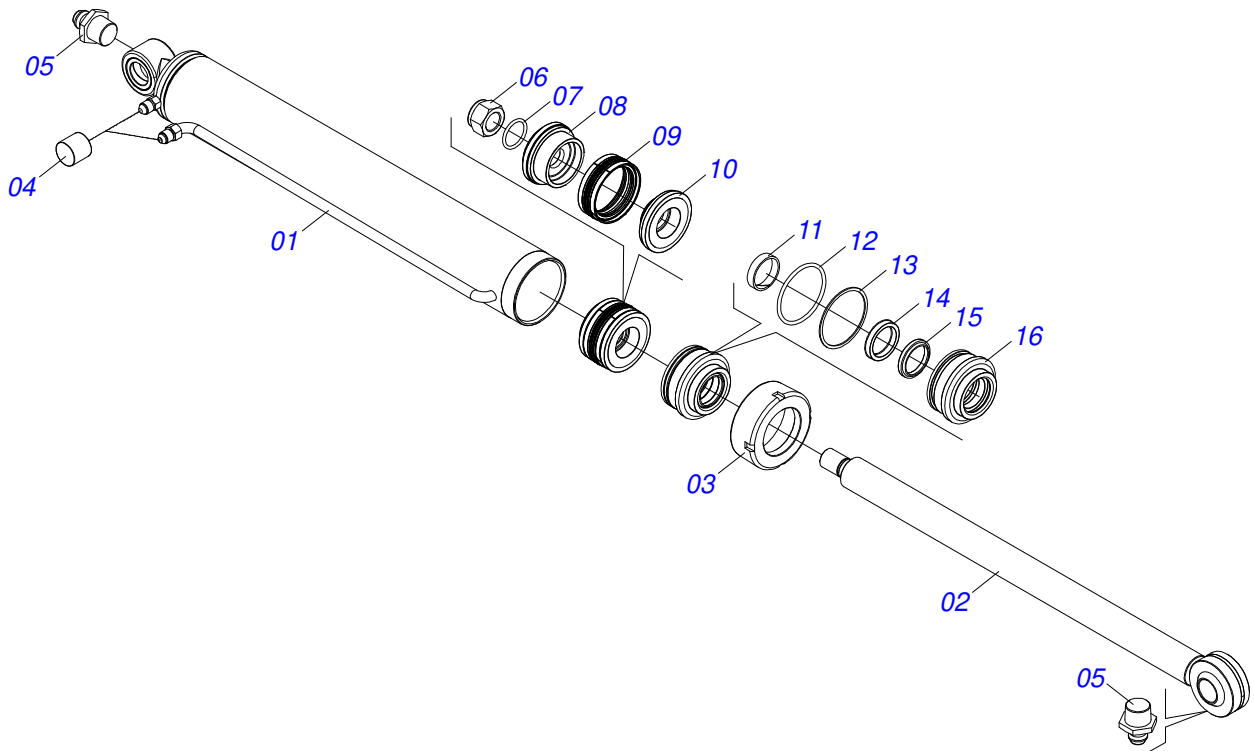
Item	Código	Descrição	Ver Pág.	QT
01	0521065905	LAMINA 4480 X 722 LTA 5000 S		01
02	0571018949	RASPADOR 1500 X 6 X 1/2 LTA 5000		03
03	0501012240	PARAFUSO 5/8 UNC X 2.1/2 CEPQ G.5 ZN		18
04	0571010265	ARRUELA LISA 16,50 X 40 X 3,00 ZN		18
05	0503010027	ARRUELA PRESSAO 5/8 ZN		18
06	0503010013	PORCA SEXTAVADA 5/8 UNC G.5 ZN		18



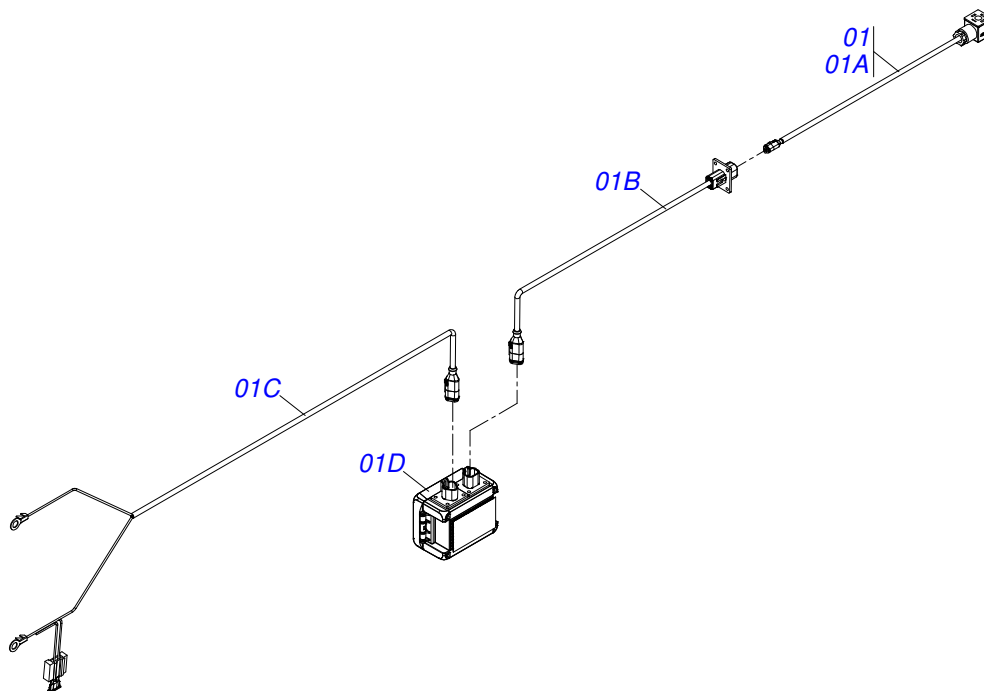
Item	Código	Descrição	Ver Pág.	QT
01	0511058891	ARO W-12 X 28 (LTA)		01
02	0503011317	CAMARA AR 14,9 X 28		01
03	0503011316	PNEU 14,9 X 28 - 8 LONAS		01



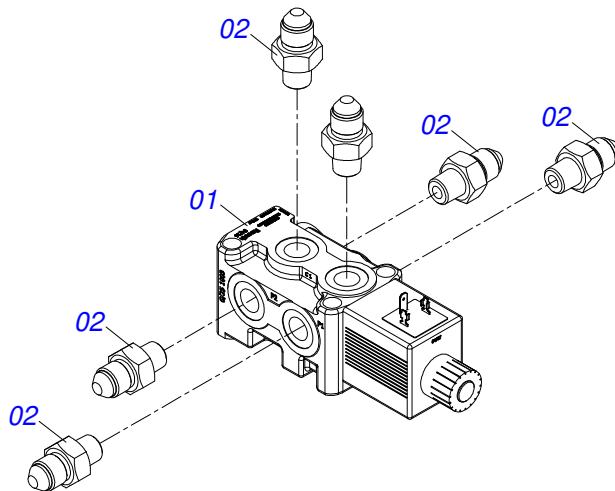
Item	Código	Descrição	Ver Pág.	QT
01	0521065925	CAMISA 101,60 X 532 LTA 5000		01
02	0521065969	EXTENSOR 44,45 X 602 LTA 5000		01
03	0502010017	TAMPA MOVEL 101,6		01
04	0503010002	GRAXEIRA 1800		02
05	0503030385	PLUG CILINDRICO N-002		02
06	0503010817	PORCA SEXTAVADA AUTOTRAVANTE COM NYLON 1.1/4 UNF ALTA G.5 ZN		01
07	0503010345	ANEL O RING 2-218 N 3006-9B 1G04609		01
08	0503010043	GAXETA 3750-3250 B		02
09	0503010994	ANEL G.E.4 X 3 X 1/2 W2-4000-500 PK		01
10	0571015240	EMBOLO 44,45 X 101,60 X 52 PCA 600		01
11	0503010949	ANEL G.I.1.3/4X3X1/2 W2-2000-500 PK		01
12	0503010338	ANEL O RING 2-342 N 3006-9B		01
13	0503011061	ANEL BACK-UP 8-342		01
14	0503010990	GAXETA 1870-1750-375-B		01
15	0503010761	ANEL RASPADOR		01
16	0571015239	SUPT ANEIS 44,45 X 101,60 PCA 600		01



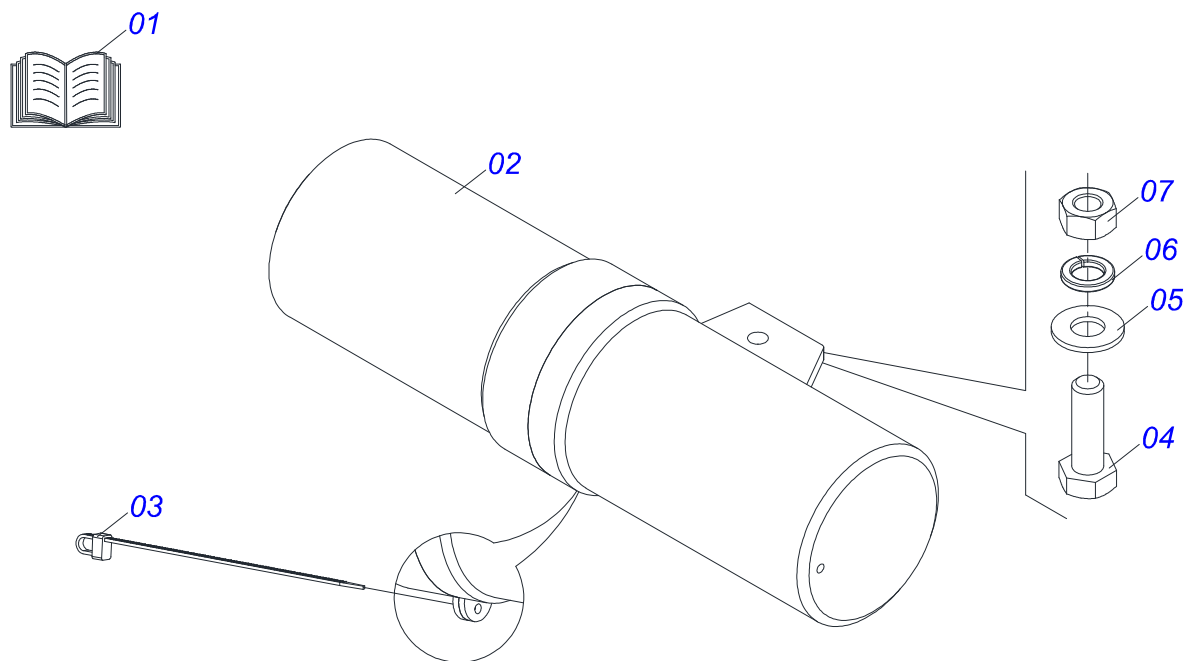
Item	Código	Descrição	Ver Pág.	QT
01	0521065923	CAMISA 101,60 X 930 LTA 5000		01
02	0521065924	EXTENSOR 63,50 X 1004 LTA 5000		01
03	0502010017	TAMPA MOVEL 101,6		01
04	0503030385	PLUG CILINDRICO N-002		02
05	0503010002	GRAXEIRA 1800		02
06	0503010817	PORCA SEXTAVADA AUTOTRAVANTE COM NYLON 1.1/4 UNF ALTA G.5 ZN		01
07	0503010345	ANEL O RING 2-218 N 3006-9B 1G04609		01
08	0561016387	CORPO EMBOLO 50,80 X 101,60 PORCA		01
09	0503015633	VEDACAO SELEMASTER DSM PCB0NB102-NCRO		01
10	0561016389	CORPO EMBOLO 50,80 X 101,60 HASTE		01
11	0503015634	ANEL SLYDRING GR2C02000-HM061		01
12	0503010338	ANEL O RING 2-342 N 3006-9B		01
13	0503011061	ANEL BACK-UP 8-342		01
14	0503015635	VEDACAO U-CUP RUUB000020		01
15	0503015636	VEDACAO SCRAPER WAE302000-Z04		01
16	0502012642	SUPORTE ANEIS 50,80 X 101		01



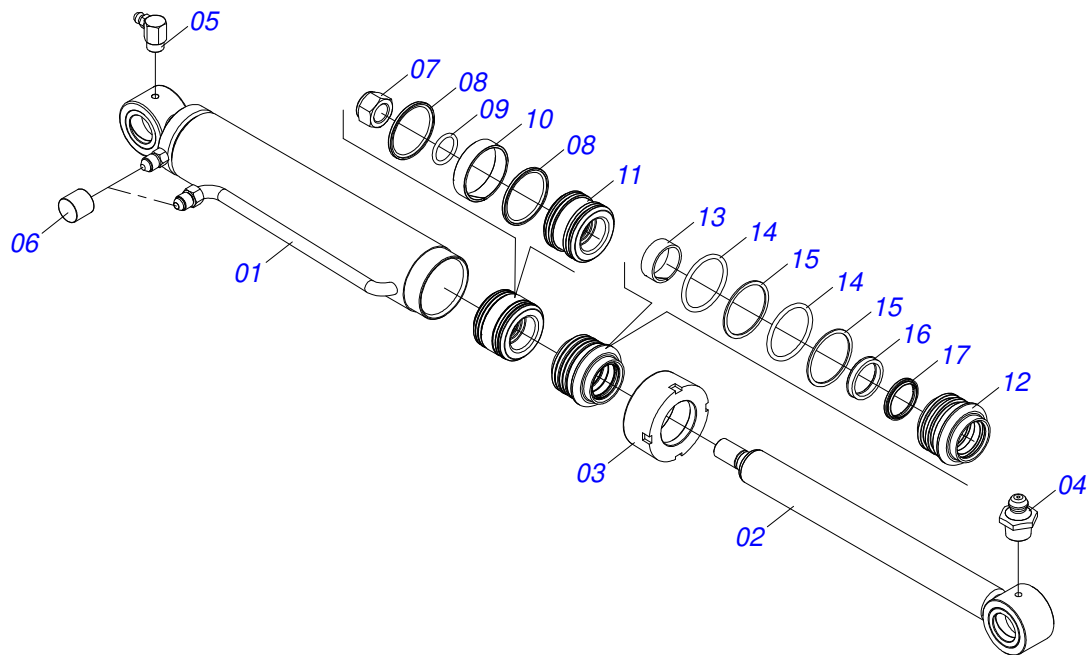
Item	Código	Descrição	Ver Pág.	QT
01	0503062695	KIT ELETRICO PARA LTA 3000/5000 H		01
01A	0503034553	CABO 4500 COM CONECTOR DIN 4P		01
01B	0503034551	CABO 2000 COM CONETOR PLUG/RECEPTACULO 4P		01
01C	0503034550	CABO 4500 COM PORTA FUSIVEL		01
01D	0503034554	PAINEL COMANDO HR		01
02	0503030804	ETIQUETA ADESIVA 55 X 44 MANCAL		01
03	0503034533	ETIQUETA ADESIVA BATERIA 25 X 15 PRATA		01



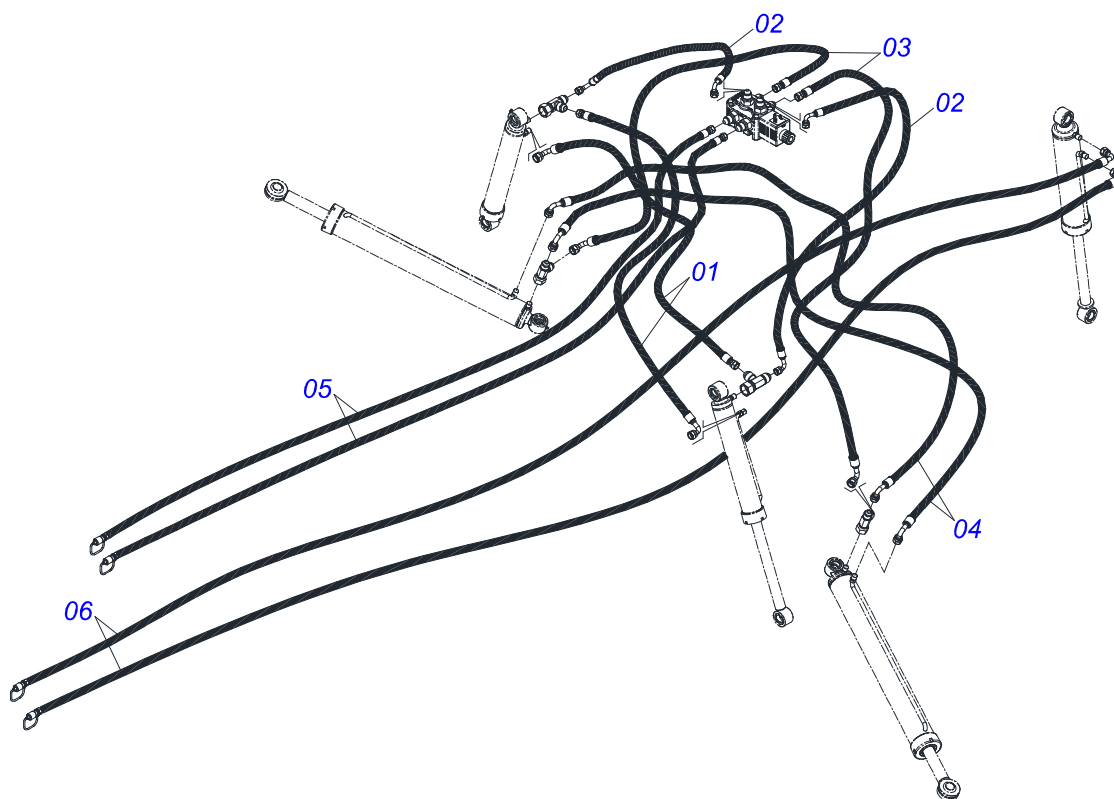
Item	Código	Descrição	Ver Pág.	QT
01	0503062637	VALVULA DIREITA VS151-3/8G-DZ-P1C1-DS	L7213116AIOB010-SE	01
02	0571013798	NIPLE 3/4UNF X 3/8NPT X 50		06



Item	Código	Descrição	Ver Pág.	QT
01	0511030747	SACO COM MANUAL INSTRUÇÃO		01
02	0503060100	PORTA MANUAL INSTRUCOES		01
03	0503010267	ABRACADEIRA NYLON 3,60 X 1,3 X 155 MM		01
04	0503010363	PARAFUSO 5/16 UNC X 1 C S G.2 ZN		01
05	0501010694	ARRUELA LISA 8,50 X 18 X 1,50 ZN		01
06	0503010179	ARRUELA PRESSAO 5/16 ZN 1K01528		01
07	0503010337	PORCA SEXTAVADA 5/16 UNC G.5 ZN		01



Item	Código	Descrição	Ver Pág.	QT
01	0511063212	CAMISA 76,20 X 592,50 PCA 600 MF 250X		01
02	0501068711	EXTENSOR 44,45 X 570 PCA 600		01
03	0502011899	TAMPA MOVEL 76,2		01
04	0503010002	GRAXEIRA 1800		01
05	0503010004	GRAXEIRA 1890 3/8 (1/8 BSP)		01
06	0503030385	PLUG CILINDRICO N-002		02
07	0503010063	PORCA SEXTAVADO AUTOTRAVANTE COM NYLON 1 UNS ALTA G.5 ZN		01
08	0503018138	ANEL BS OE076205200211C BR		02
09	0503010042	ANEL O RING 2-214 N 3006-9B 1G05116		01
10	0503018140	ANEL GUIA W2-3000-750 (1147)		01
11	0581010304	EMBOLO 44,45 X 76,20		01
12	0581010301	SUPORTE ANEIS 44,45 X 76,20		01
13	0503017938	ANEL GUIA W2-2000-750 (1734)		01
14	0503010343	ANEL O RING 2-334 N 3006-9B 1G85259		02
15	0503011059	ANEL BACK-UP 8-334 1G31146		02
16	0503017937	GAXETA 1870-1750-375-B POLYMAX		01
17	0503010761	ANEL RASPADOR		01



Item	Código	Descrição	Ver Pág.	QT
01	0501082041	MANGUEIRA 3/8 X 500 TR-TC		02
02	0501080760	MANGUEIRA 3/8 X 500 TC-TC		02
03	0501080402	MANGUEIRA 3/8 X 1700 TR-TC		02
04	0501080514	MANGUEIRA 3/8 X 1700 TC-TC		02
05	0501080420	MANGUEIRA 3/8 X 5600 TR-TM		02
06	0501080477	MANGUEIRA 3/8 X 7012 TC-TM		02



civemasa

Publicações Técnicas | Elaboração e Revisão

ALESSANDRA PATRICIA KAWAHARA CARRILI

www.civemasa.com.br

