

LAMINA TRASERA DE TIRO

LTM 5000 S VEH

Código: 0501093518

Serie: S-0518

Revisión: 00

Fecha de Revisión: ABRIL/2023

CATALOGO DE PARTES

CIVEMASA




PRODUCTOS

Código	Descripción
0121300009	LTM 5000 S VEH S-0518

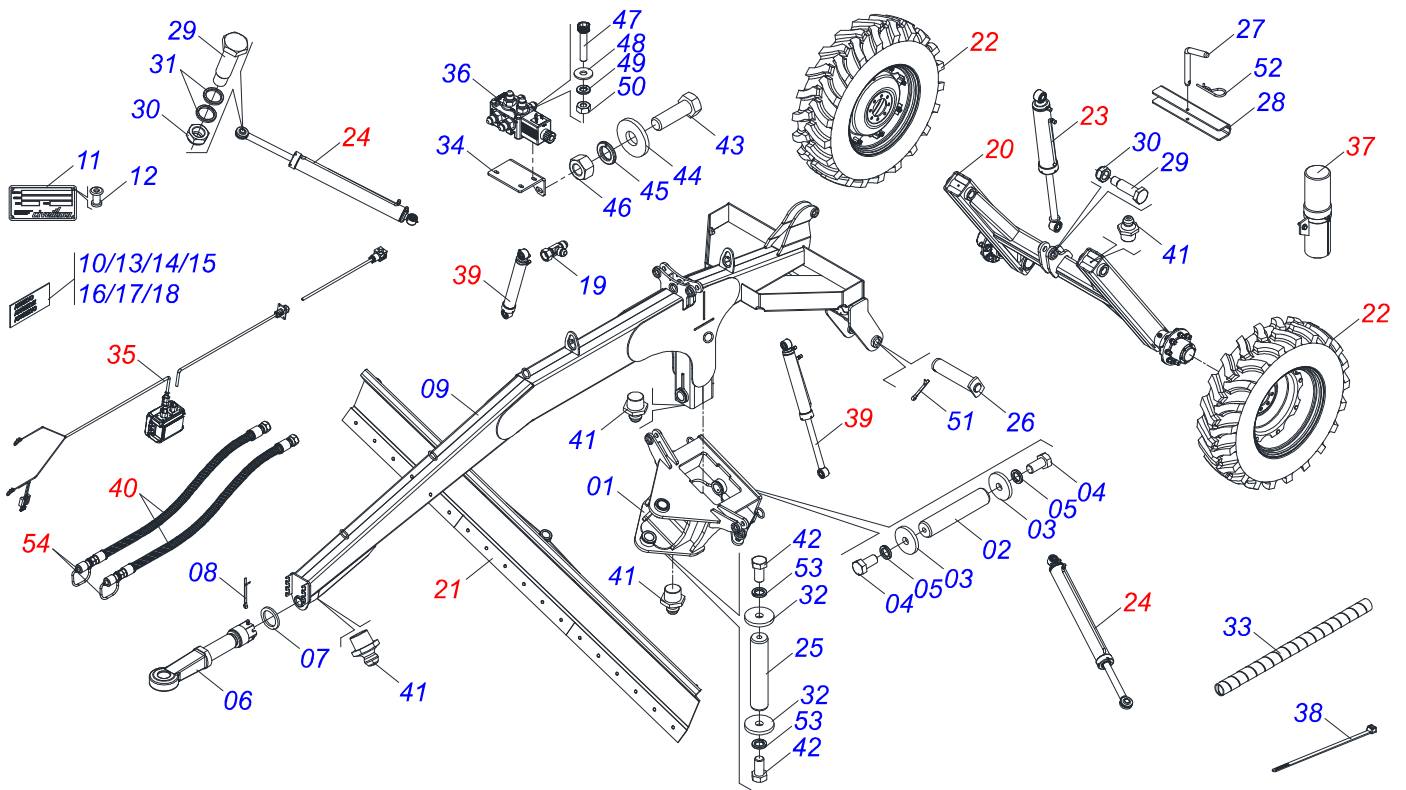
ATENÇÃO: IMPORTANTE

CIVEMASA reserva el derecho de perfeccionar y/o cambiar las características técnicas de sus productos, sin previo aviso y sin la obligación de proceder con los ya comercializados y sin conocimiento previo del revendedor o consumidor. Las fotos son únicamente ilustrativas.



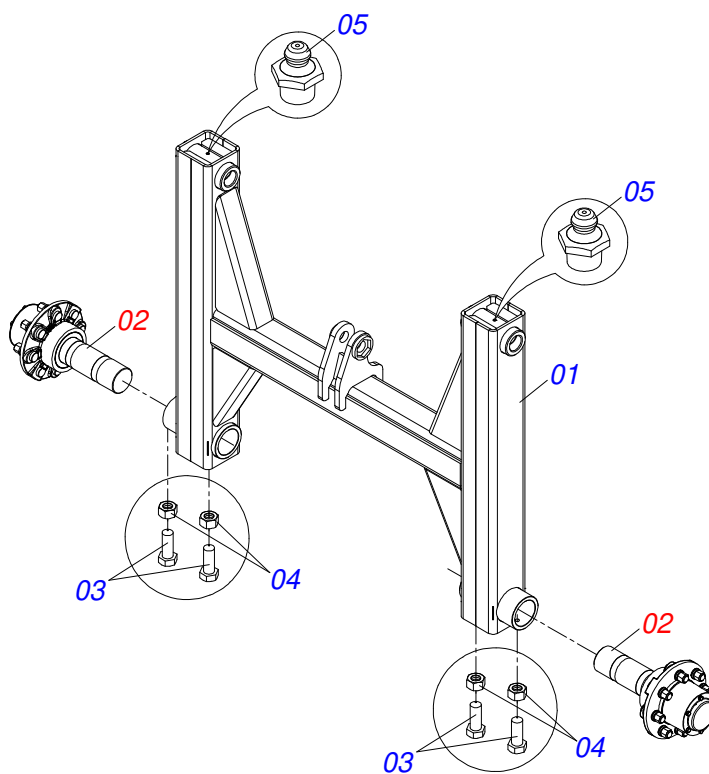
ÍNDICE

0909096701	CHASIS COMPLETO	1
0521045486	RODADO SIN NEUMATICO	2
0521045644	CUCHILLA COMPLETO	3
0511057177	RUEDA CON NEUMATICO 14,9 X 28 8LONAS	4
0521045491	CILINDRO HIDRAULICO 44,45 X 101,60 X 711 X 425	5
0521045490	CILINDRO HIDRAULICO 50,80 X 101,60 X 1130 X 813	6
0521051828	KIT ELÉCTRICO	7
0521051555	VALVULA SOLENOIDE COMPLETA	8
0521051699	CONJUNTO PUERTA MANUAL	9
0511058457	CILINDRO HIDRAULICO	10
0521052865	JUEGO MANGUERA	11

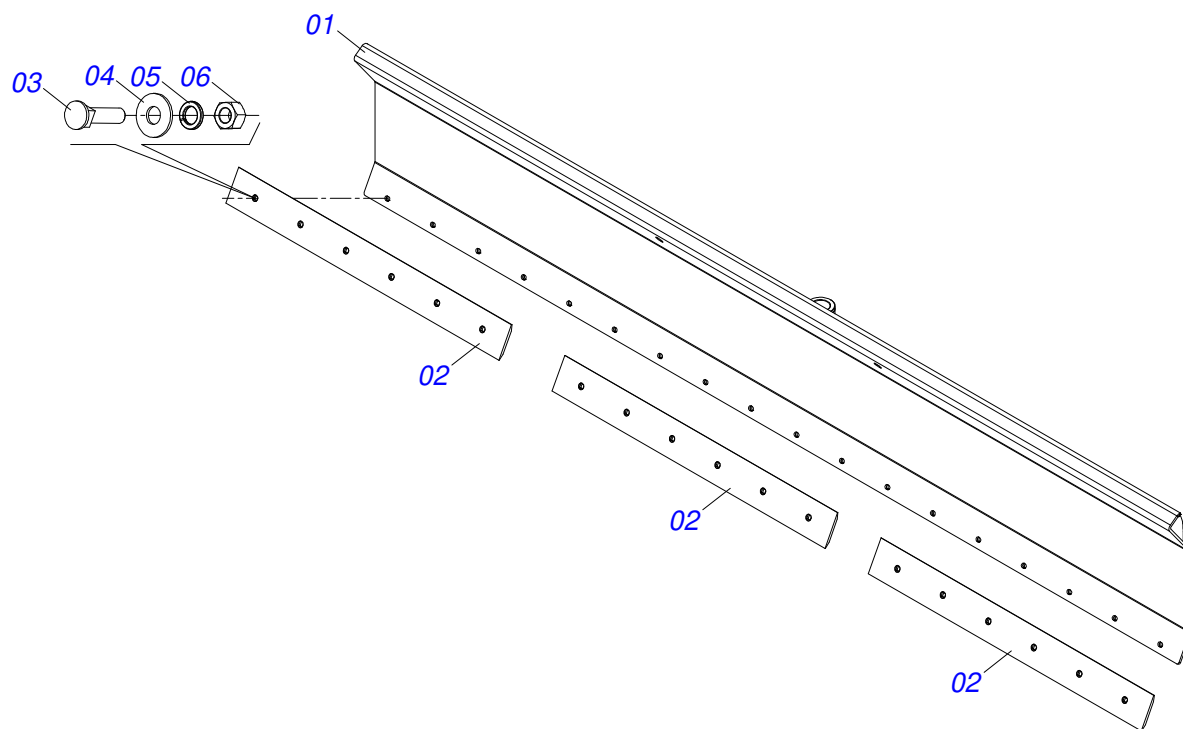


Artículo	Código	Descripción	Ver Pág.	QT
01	0521065915	SOPORTE FIJADOR CUCHILLA		01
02	0541011899	EJE UNION 74 X 508		01
03	0511013244	ARANDELA PLANA		02
04	0503011250	TORNILLO 1 UNC X 2		02
05	0503010012	ARANDELA PRESION 1"		02
06	0503061649	PONTEIRA ENGANCHE SILPA		01
07	0511019776	ARANDELA PLANA 52.5 X 72 X 6.30		01
08	0503012213	PASADOR ABIERTO 1/4" X 4		01
09	0521066181	CHASIS		01
10	0503033647	EMBLEMA APROBADO		01
11	0503034004	ETIQUETA DE IDENTIFICACIÓN DE ALUMINIO		01
12	0503010001	REMACHE POP		04
13	0503034233	ADHESIVO LOGO CIVEMASA 1000 X 270		01
14	0503034234	ADHESIVO LTM 5000 S 1000 X 270		01
15	0503034231	ADHESIVO LOGO CIVEMASA 580 X 130		02
16	0503034232	ADHESIVO LTM 5000 S 580 X 130		02
17	0503031428	ETIQUETA ADHESIVA ATENCIÓN		01
18	0503031827	LUBRICACIÓN ADHESIVA Y ETIQUETA DE REAPERTURA		01
19	0503011968	ADAPTADOR T CON TUERCA		04
20	0521045486	RODADO SIN NEUMATICO	2	01
21	0521045644	CUCHILLA COMPLETO	3	01
22	0511057177	RUEDA CON NEUMATICO 14,9 X 28 8LONAS	4	02
23	0521045491	CILINDRO HIDRAULICO 44,45 X 101,60 X 711 X 425	5	01
24	0521045490	CILINDRO HIDRAULICO 50,80 X 101,60 X 1130 X 813	6	02
25	0541011899	EJE UNION 74 X 508		01
26	0521063252	EJE 50,8 X 332 CON TRABA		02
27	0541016844	FIJADOR TRABA		01
28	0571018950	TRABA TRANSPORTE 430 X 47		01
29	0571018948	TORNILLO 1.1/4 UNF X 112		10
30	0503010044	TUERCA 1.1/4		10

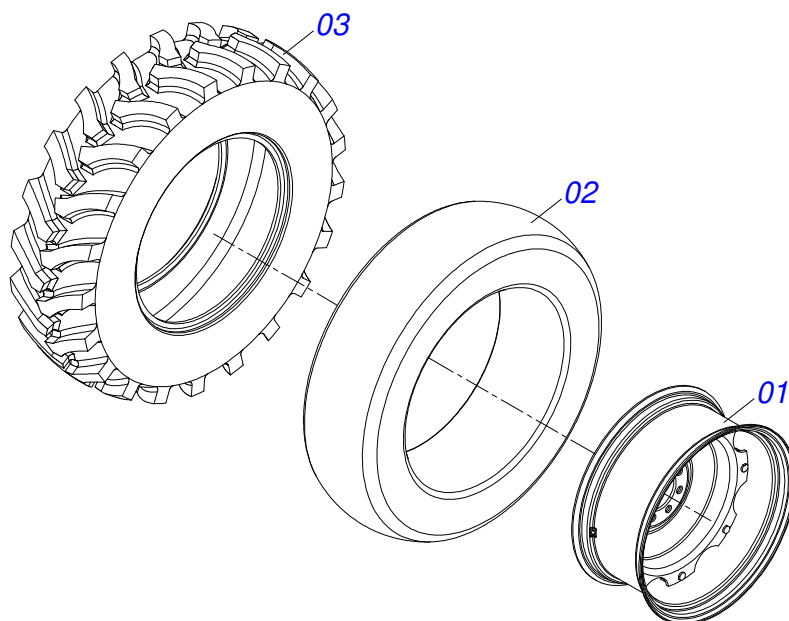
Artículo	Código	Descripción	Ver Pág.	QT
31	0571019268	ARANDELA PLANA 38,50 X 50 X 6,30		04
32	0511013244	ARANDELA PLANA		02
33	0501082188	RESORTE PROTECTORA PLASTICO MANGUERA 3/8 X 6000		01
34	0581015048	SOPORTE DE VÁLVULA		01
35	0521051828	KIT ELÉCTRICO	7	01
36	0521051555	VALVULA SOLENOIDE COMPLETA	8	01
37	0521051699	CONJUNTO PUERTA MANUAL	9	01
38	0503013100	ABRAZADERA NYLON		10
39	0511058457	CILINDRO HIDRAULICO	10	02
40	0521052865	JUEGO MANGUERA	11	01
41	0503010002	GRASERA 1800		06
42	0503011250	TORNILLO 1 UNC X 2		02
43	0503011236	TORNILLO 3/8 UNC X 2		02
44	0501010984	ARANDELA PLANA 10,50 X 27 X 3,00		02
45	0503010025	ARANDELA PRESION 3/8		02
46	0503010026	TUERCA 3/8		02
47	0503818141	TORNILLO 1/4" UNC X 2"		03
48	0503010305	ARANDELA PLANA		03
49	0503010143	ARANDELA PRESION		03
50	0503010144	TUERCA 1/4" UNC		03
51	0503010073	PASADOR ABIERTO 3/8 X 3.1/2		02
52	0503030285	PASADOR (GRAPA DE SUJECION)		01
53	0503010012	ARANDELA PRESION 1"		02
54	0501053834	ACOPLAMIENTO RAPIDO MACHO		04



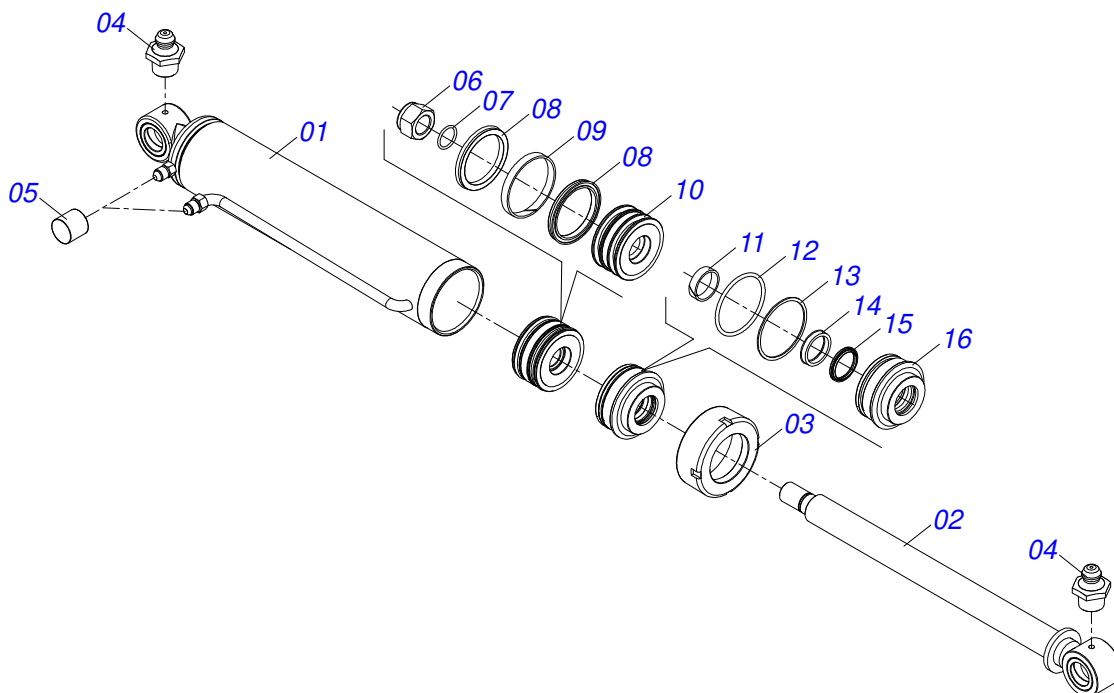
Artículo	Código	Descripción	Ver Pág.	QT
01	0521065912	RODADO LTA		01
02	0511050710	RODADO SIN NEUMATICO (430)		02
03	0571018726	TORNILLO 5/8 UNC X 1.3/4 CS		04
04	0503010013	TUERCA 5/8		04
05	0503010002	GRASERA 1800		02



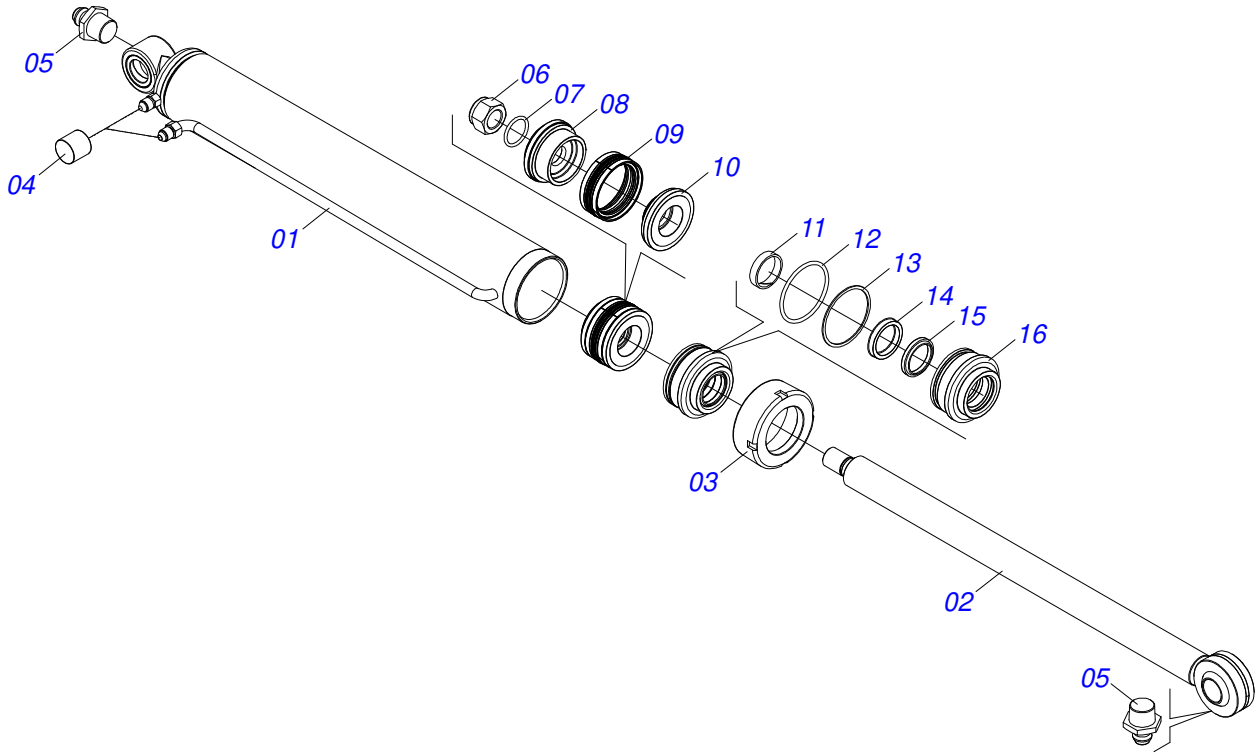
Artículo	Código	Descripción	Ver Pág.	QT
01	0521065905	CUCHILLA 4480 X 722		01
02	0571018949	RASPADOR 1500 X 6 X 1/2		03
03	0501012240	TORNILLO		18
04	0571010265	ARANDELA PLANA		18
05	0503010027	ARANDELA PRESION 5/8		18
06	0503010013	TUERCA 5/8		18



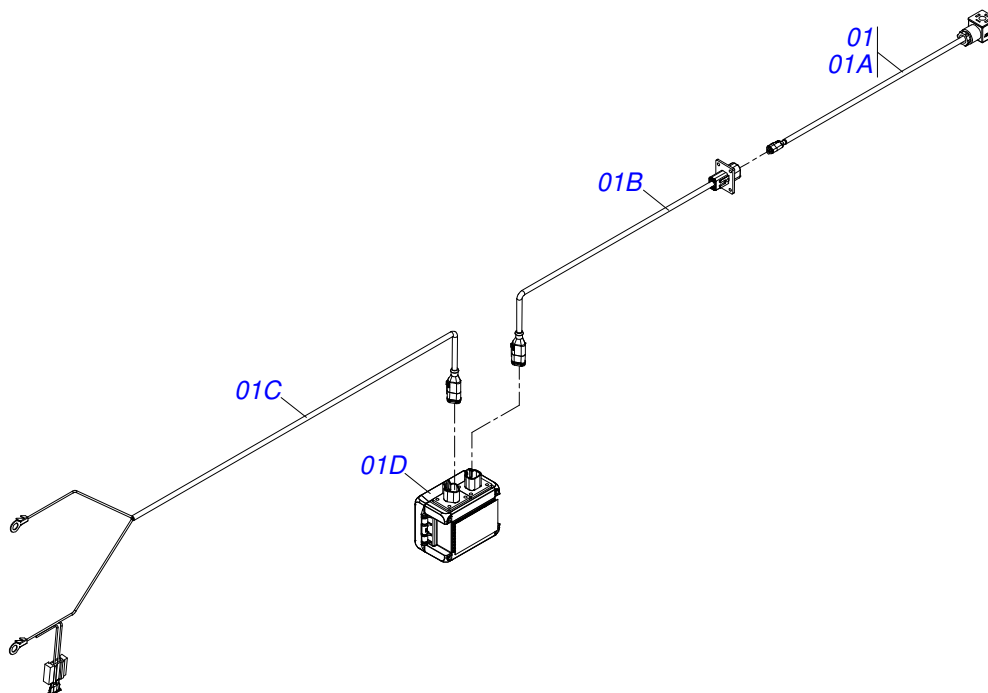
Artículo	Código	Descripción	Ver Pág.	QT
01	0511058891	ARO W-12 X 28 (LTA)		01
02	0503011317	CAMARA ARE		01
03	0503011316	NEUMATICO 8L		01



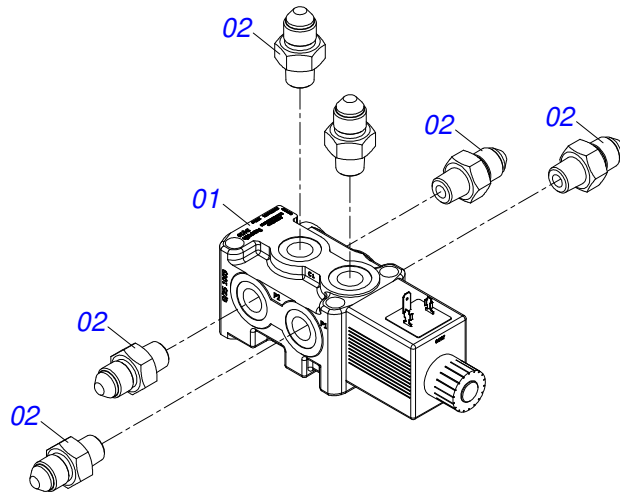
Artículo	Código	Descripción	Ver Pág.	QT
01	0521065925	BASE 101,60 X 532		01
02	0521065969	EXTENSOR 44,45 X 602		01
03	0502010017	TAPA MOVIL 101,6		01
04	0503010002	GRASERA 1800		02
05	0503030385	PLUG CILINDRICO N-002		02
06	0503010817	TUERCA 1.1/4		01
07	0503010345	ANILLO O'RING 2-218 N 3006-9B		01
08	0503010043	ANILLO 3750-3250		02
09	0503010994	ANILLO GUIA EXTERNO W2-4000-500		01
10	0571015240	EMBOLO		01
11	0503010949	ANILLO GUIA INTERNO W2-2000-500		01
12	0503010338	ANILLO O'RING 2-342 N 3006-9B		01
13	0503011061	ANILLO BACK-UP 8-342		01
14	0503010990	ANILLO 1870-1750-375-B		01
15	0503010761	ANILLO RASCADOR D-1750		01
16	0571015239	APOYO ANILLO		01



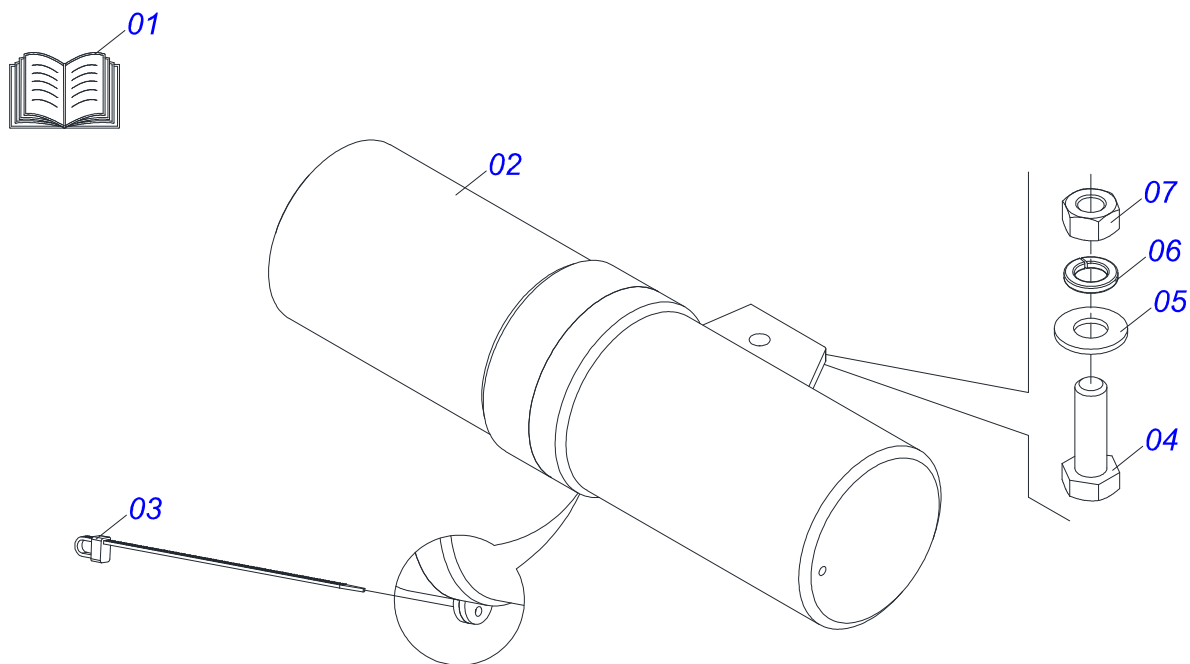
Artículo	Código	Descripción	Ver Pág.	QT
01	0521065923	BASE 101,6 X 930		01
02	0521065924	EXTENSOR 63,50 X 1004		01
03	0502010017	TAPA MOVIL 101,6		01
04	0503030385	PLUG CILINDRICO N-002		02
05	0503010002	GRASERA 1800		02
06	0503010817	TUERCA 1.1/4		01
07	0503010345	ANILLO O'RING 2-218 N 3006-9B		01
08	0561016387	PISTÓN DEL CUERPO		01
09	0503015633	SELLADO SELEMASTER		01
10	0561016389	CUERPO EMBOLO		01
11	0503015634	ANILLO DE SLYDRING		01
12	0503010338	ANILLO O'RING 2-342 N 3006-9B		01
13	0503011061	ANILLO BACK-UP 8-342		01
14	0503015635	ANILLO DE CIERRE U-CUP		01
15	0503015636	RASCADOR DE CIERRE		01
16	0502012642	APOYO DE LOS ANILLOS		01



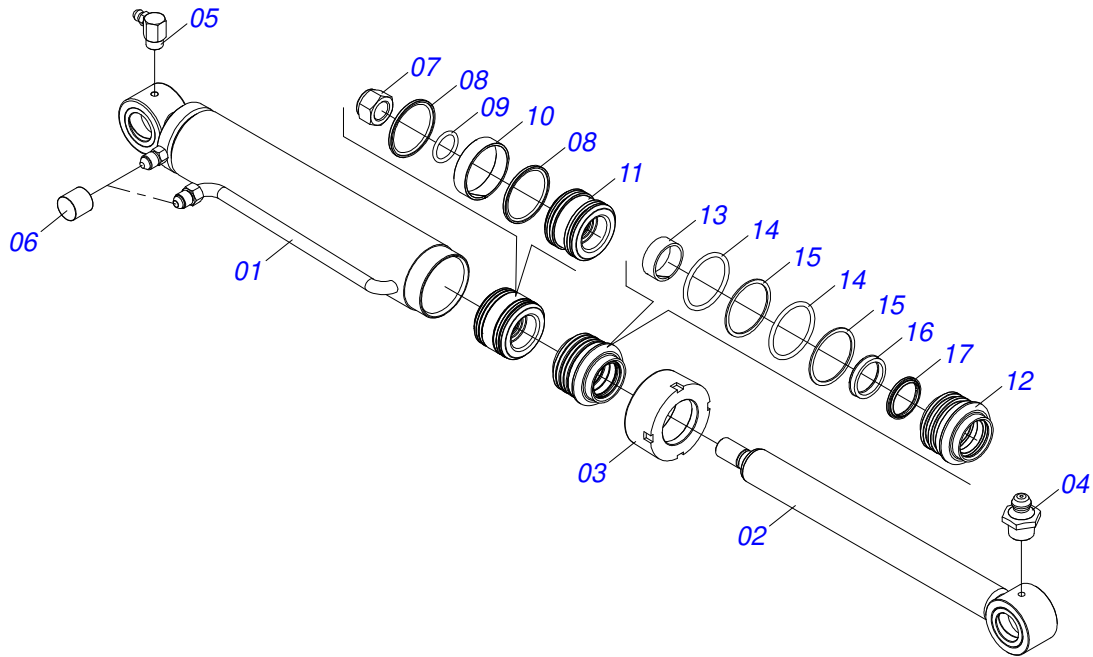
Artículo	Código	Descripción	Ver Pág.	QT
01	0503062695	KIT ELECTRICAL		01
01A	0503034553	CABLE		01
01B	0503034551	CABLE 2000		01
01C	0503034550	CABLE 4500		01
01D	0503034554	PANEL DE CONTROL		01
02	0503030804	ETIQUETA ADHESIVA		01
03	0503034533	ETIQUETA ADHESIVA		01



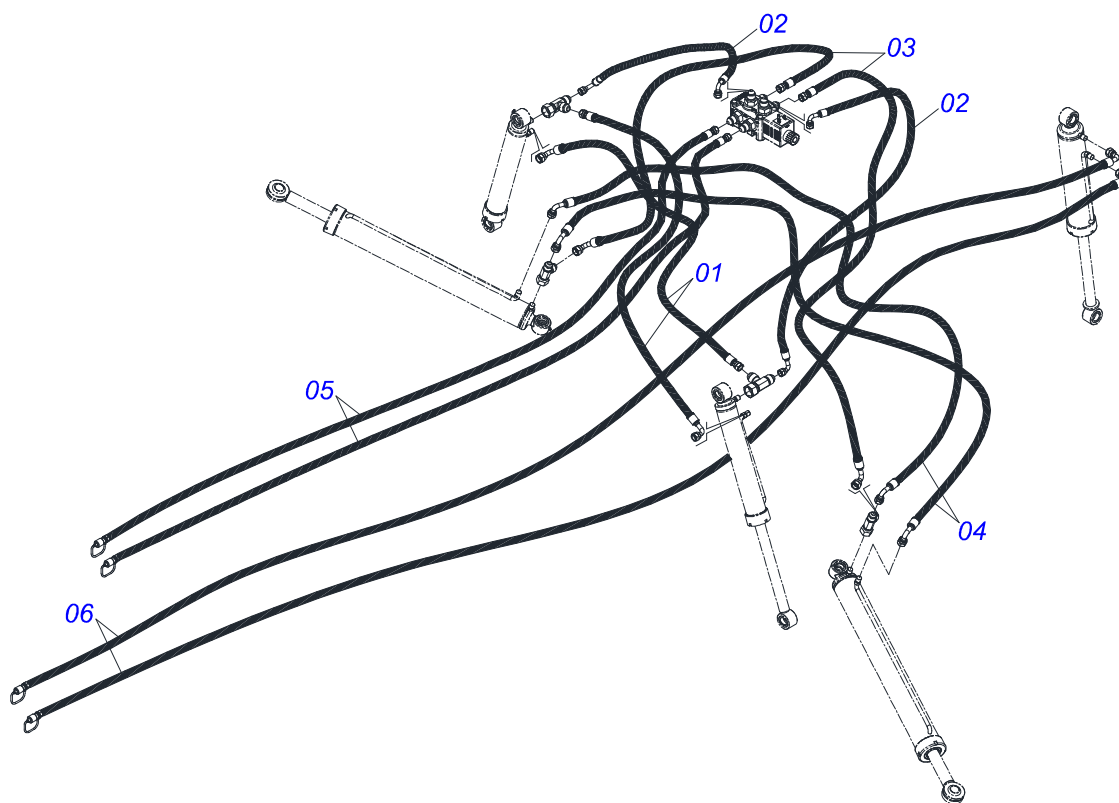
Artículo	Código	Descripción	Ver Pág.	QT
01	0503062637	VALVULA DERECHA		01
02	0571013798	NIPLE		06



Artículo	Código	Descripción	Ver Pág.	QT
01	0511030747	BOLSA CON MANUAL DE INSTRUCCIONES		01
02	0503060100	PUERTA MANUAL INSTRUCCIONES		01
03	0503010267	ABRAZADERA NYLON		01
04	0503010363	TORNILLO 5/16 UNC X 1 C S G.2 ZN		01
05	0501010694	ARANDELA PLANA		01
06	0503010179	ARANDELA PRESION 5/16 ZN 1K01528		01
07	0503010337	TUERCA 5/16		01



Artículo	Código	Descripción	Ver Pág.	QT
01	0511063212	CAMISA 76,20 X 592,50 PCA 600		01
02	0501068711	EXTENSOR 44,45 X 570		01
03	0502011899	TAPA MOVIL 76,2		01
04	0503010002	GRASERA 1800		01
05	0503010004	GRASERA 1890 3/8"		01
06	0503030385	PLUG CILINDRICO N-002		02
07	0503010063	TUERCA 1" UNF		01
08	0503018138	ANILLO BS		02
09	0503010042	ANILLO O'RING 2-214 N 3006-9B		01
10	0503018140	ANILLO GUIA		01
11	0581010304	EMBOLO		01
12	0581010301	SOPORTE ANILLOS		01
13	0503017938	ANILLO GUIA		01
14	0503010343	ANILLO O'RING 2-334 N 3006-9B		02
15	0503011059	ANILLO BACK-UP 8-334		02
16	0503017937	ANILLO		01
17	0503010761	ANILLO RASCADOR D-1750		01



Artículo	Código	Descripción	Ver Pág.	QT
01	0501082041	MANGUERA 3/8 X 500 TR-TC		02
02	0501080760	MANGUERA 3/8 X 500 TC-TC		02
03	0501080402	MANGUERA 3/8 X 1700 TR-TC		02
04	0501080514	MANGUERA 3/8 X 1700 TC-TC		02
05	0501080420	MANGUERA 3/8 X 5600 TR-TM		02
06	0501080477	MANGUERA 3/8 X 7012 TC-TM		02



civemasa

Publicaciones Técnicas | Elaboración y Revisión

ALESSANDRA PATRICIA KAWAHARA CARRILI

www.civemasa.com.br

