

SULCADORES

SATPC - 2L/2H/DC/270L

Código: 0501093516

Série: S-0306

Revisão: 00

Data da Revisão: ABRIL/2023

CATÁLOGO DE PEÇAS

CIVEMASA

PRODUTOS

Código	Descrição
0120850041	SATPC 2L 2H DC 270L 61790019
0120850041C	SATPC 2L 2H DC 270L 61790019 EXP S-0306

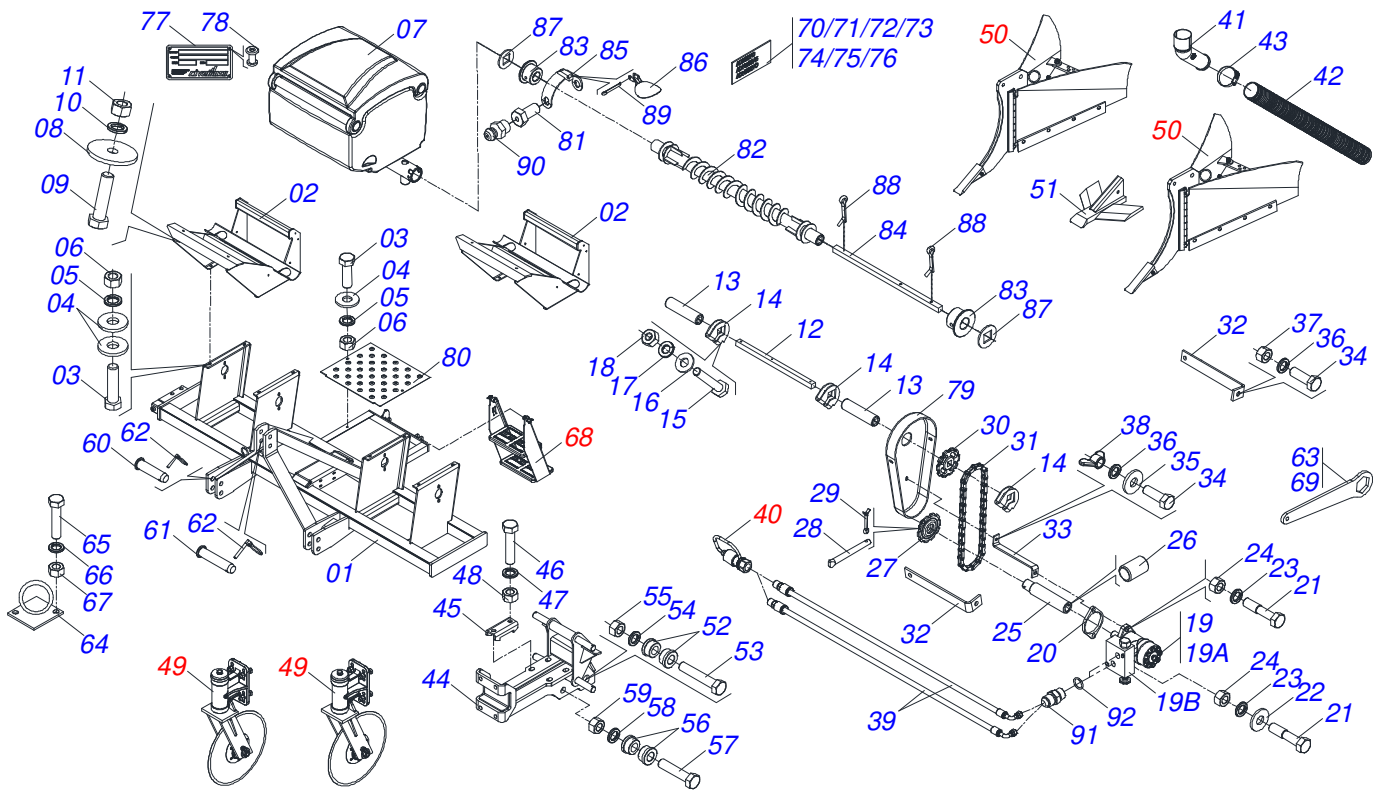
ATENÇÃO: IMPORTANTE

A CIVEMASA reserva o direito de aperfeiçoar e/ ou alterar as características técnicas de seus produtos, sem a obrigação de assim proceder com os já comercializados e sem conhecimento prévio da revenda ou do consumidor. As fotos e desenhos são meramente ilustrativos.



INDICE

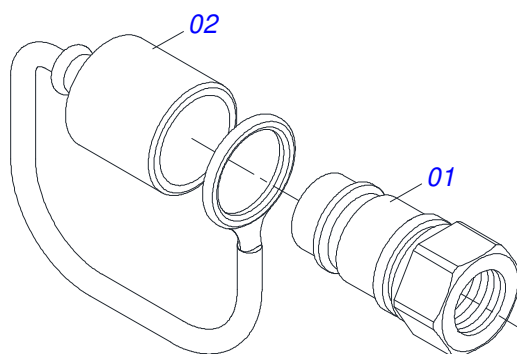
0909094432	CHASSI COMPLETO	1
0501053834	MACHO ENGATE RAPIDO 1/2 NPT	2
0511045044	DISCO CORTE 20 COMPLETO	3
0511045864	BRACO SULCADOR UNIVERSAL LEVE	4
0501057647	ESCADA COMPLETA	5



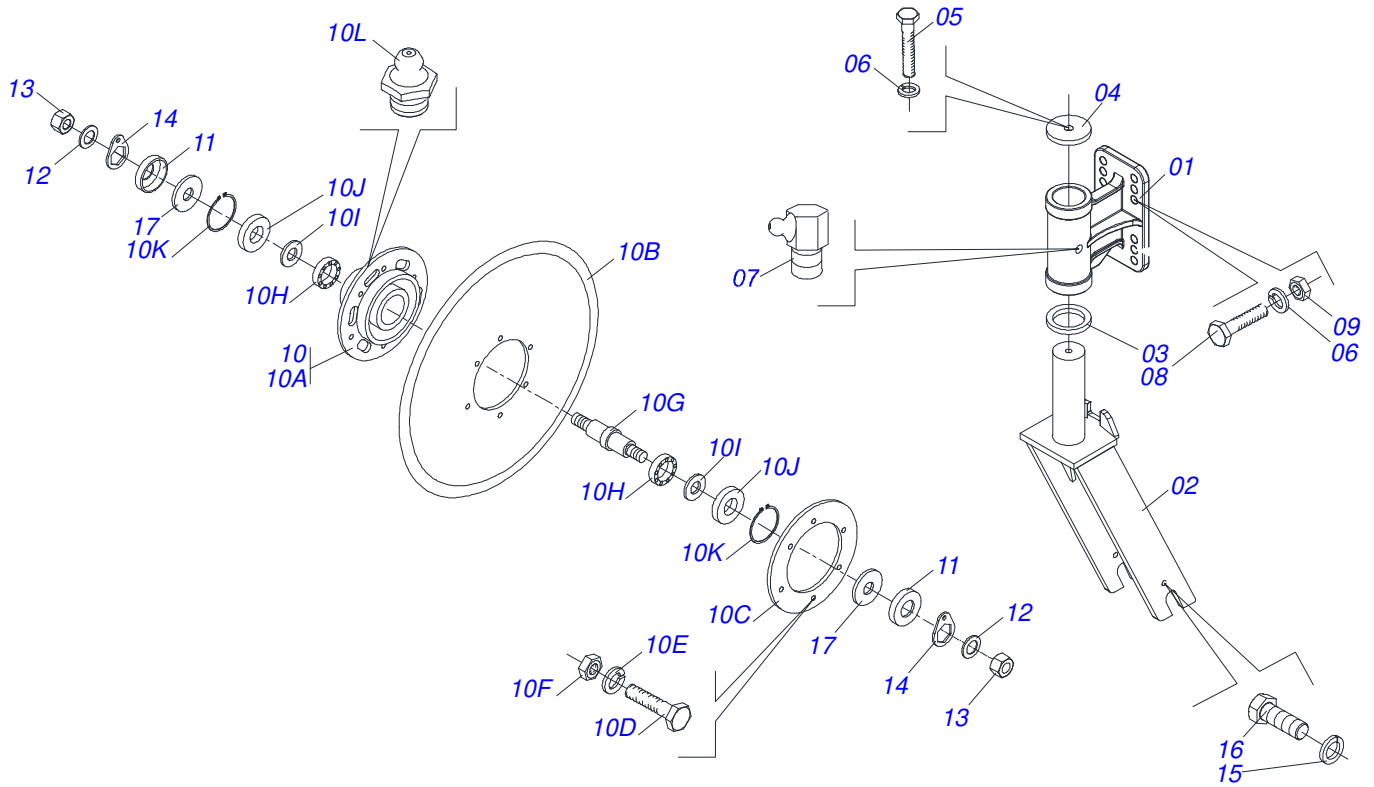
Item	Código	Descrição	Ver Pág.	QT
01	0511067623	CHASSI		01
02	0511067625	SUPORTE SILO ADUBO		02
03	0503010849	PARAFUSO 3/8 UNC X 1.1/2 C S G.5 ZN		08
04	0501010984	ARRUELA LISA 10,50 X 27 X 3,00		16
05	0503010025	ARRUELA PRESSAO 3/8		08
06	0503010026	PORCA SEXTAVADA 3/8 UNC G.5 ZN		08
07	0503061599	CAIXA ADUBO COM TAMPA		02
08	0501010145	ARRUELA LISA 17 X 78 X 6,30 ZN		04
09	0503010740	PARAFUSO 1/2 UNC X 2 CS G.5 ZN		04
10	0503010019	ARRUELA PRESSAO 1/2		04
11	0503010060	PORCA SEXTAVADA 1/2 UNC G.5		04
12	0511011539	EIXO QUADRADO 3/4 X515		01
13	1902012007	LUVA COM FURO QUADRADO 19,3/19,5		02
14	0521010691	PRENDEDOR EIXO QUADRADO 3/4		03
15	0503010373	PARAFUSO 1/4 UNC X 2 CS G.2 ZN		03
16	0511017303	ARRUELA LISA 7 X15 X 1,50 ZN 1K01248		03
17	0503010143	ARRUELA PRESSAO 1/4 ZN		03
18	0503010144	PORCA SEXTAVADA 1/4 UNC G.5 ZN		03
19	0503012829	MOTOR HIDRAULICO ORB EIXO 1" CHAVE COM VALVULA PN 151X0604 SCH		01
19A	0503014364	MOTOR PARA EIXO CILINDRO 25,4 M-LHP-160-C4		01
19B	0503014365	VALVULA REGULAGEM FLUXO		01
20	0541019115	FLANGE MOTOR HIDRAULICO		01
21	0503011172	PARAFUSO 1/2 UNC X 2.1/2 C S G.5 ZN		02
22	0511017302	ARRUELA LISA 13,50 X 32,50 X 3,0 ZN		01
23	0503010019	ARRUELA PRESSAO 1/2		02
24	0503010060	PORCA SEXTAVADA 1/2 UNC G.5		02
25	0561016114	EIXO MOTOR HIDRAULICO		01
26	0503011807	PARAFUSO M8 X 1,25X10 SCS I G.12.9		02
27	0502011317	ENGRENAGEM 10Z P 31,75 FURO REDONDO 1.3/8		01
28	0521010530	EIXO JUNCAO 6,80 X 60		01
29	0503010140	CONTRAPINO 1/8 X 3/4		01

Item	Código	Descrição	Ver Pág.	QT
30	0502011318	ENGRENAGEM 10Z P 31,75		01
31	0503013996	CORRENTE 2050 X 28 ELOS+RED		01
32	0541019406	SUPORTE SUPERIOR CAPA CORRENTE		02
33	0541019404	SUPORTE INFERIOR CAPA CORRENTE		01
34	0503011087	PARAFUSO 3/8 UNC X 1 C S G.2 ZN		05
35	0501010984	ARRUELA LISA 10,50 X 27 X 3,00		03
36	0503010025	ARRUELA PRESSAO 3/8		05
37	0503010026	PORCA SEXTAVADA 3/8 UNC G.5 ZN		02
38	0503010209	PORCA BORBOLETA 3/8 NC		03
39	0501080097	MANGUEIRA 1/2 X 2500 TC-TM		02
40	0501053834	MACHO ENGATE RAPIDO 1/2 NPT	2	02
41	0503031050	CONDUTOR CURVO		04
42	0521015491	MANGUEIRA 2X1200		04
43	0503010246	ABRACADEIRA 2 A 2.1/2 51-64 LARGURA 14MM		04
44	0511067624	CHASSI MOVEL		02
45	0551011189	FIXADOR CHASSI MOVEL		04
46	0501011545	PARAFUSO 3/4 UNC X 6.1/2 C S G.5 ZN		08
47	0503010023	ARRUELA PRESSAO 3/4 ZN		08
48	0503010014	PORCA SEXTAVADA 3/4 UNC (PESADA) G.5 ZN		08
49	0511045044	DISCO CORTE 20 COMPLETO	3	02
50	0511045864	BRACO SULCADOR UNIVERSAL LEVE	4	02
51	0511067840	PONTA SULCADORA ALADA LEVE UNIVERSAL		02
52	0551011192	LUVA 25,80 X 50,80 X 26		04
53	0501010392	PARAFUSO 1 UNC X 5 C S G.5 ZN		02
54	0503010012	ARRUELA PRESSAO 1 ZN 1K01602		02
55	0501010059	PORCA SEXTAVADA 1 UNC (PESADA) G.5 ZN		02
56	0551011191	LUVA 19,84 X 38,10 X 26		04
57	0503011328	PARAFUSO 3/4 UNC X 4 CS G.7 ZN		02
58	0503010023	ARRUELA PRESSAO 3/4 ZN		02
59	0503010014	PORCA SEXTAVADA 3/4 UNC (PESADA) G.5 ZN		02
60	0521010595	EIXO JUNCAO 27,80 X 110 ZN		02
61	0521010579	EIXO JUNCAO 25 X 115 FURO 100 ZN		01
62	0503030085	PINO TRAVA 5,7 X 40		03
63	0521012199	CHAVE CABO CHATO 42		01
64	0511062800	FIXADOR MANGUEIRA		01
65	0503010371	PARAFUSO 5/16 UNC X 1 C S G.5		02
66	0503010179	ARRUELA PRESSAO 5/16 ZN 1K01528		02
67	0503010337	PORCA SEXTAVADA 5/16 UNC G.5 ZN		02
68	0501057647	ESCADA COMPLETA	5	01
69	0521012126	CHAVE CABO 32,50		01
70	0503032930	ETIQUETA ADESIVO PERIGO		01
71	0503033038	EMBLEMA PERIGO 07 1G18080		01
72	0503033024	EMBLEMA SATPC		01
73	0503031428	ETIQUETA ADESIVA ATENCAO LER MANUAL		01
74	0503031827	ETIQUETA ADESIVA LUBRIFICACAO E REAPERTO DIARIO		01
75	0503033237	EMBLEMA LOGO CIVEMASA 120 X 480		02
76	0503031739	ETIQUETA ADESIVA PERIGO 11,7 X 7		01
77	0503034004	ETIQUETA IDENTIFICACAO ALUMINIO CIVEMASA 61 X 118		01
78	0503010001	REBITE POP ADESIVA 423 3,2 X 5,5		04
79	0503032927	CAPA CORRENTE PRETA		01
80	0541018908	CORPO PLATAFORMA 520		01
81	0541014215	PARAFUSO MANCAL CACQ 29004 4951724 ZN		08
82	0511065979	ROSCA SEM FIM CACQ 29001 4951733		02
83	0551011421	MANCAL ROSCA S/F CACQ 35002 4951899		04
84	0541014214	EIXO QUADRADO 860 CACQ 29003 4951715		02
85	0511067781	SUPORTE TAMPA BOCAL		04
86	0551013391	TAMPA BOCAL INOX		04

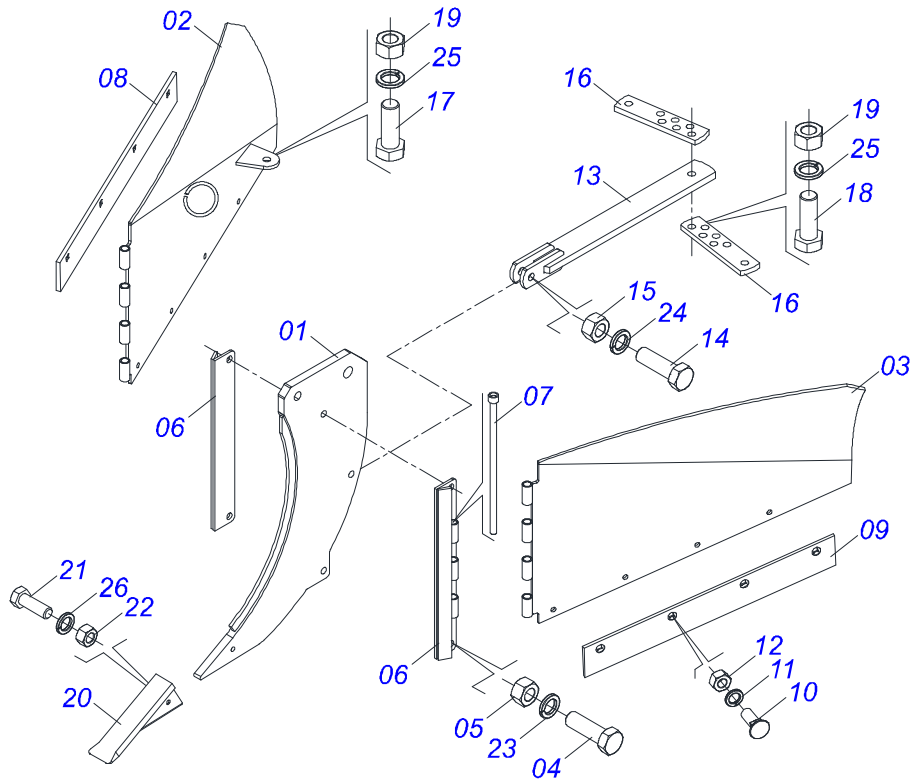
Item	Código	Descrição	Ver Pág.	QT
87	0501010637	ARRUELA LISA QUADRADA 20X45X3,0 ZN		04
88	0503010571	CONTRAPINO 1/4 X 1.1/2		04
89	0503010362	CONTRAPINO 1/8 X 1.1/4		04
90	0503010691	GRAXEIRA 1/4 NF		04
91	0501010590	NIPLE R 7/8 NF SEXTAVADO 1 X 48 1G21300		02
92	0503010045	ANEL O RING 2-116 N 3006-9B 1G05420		02



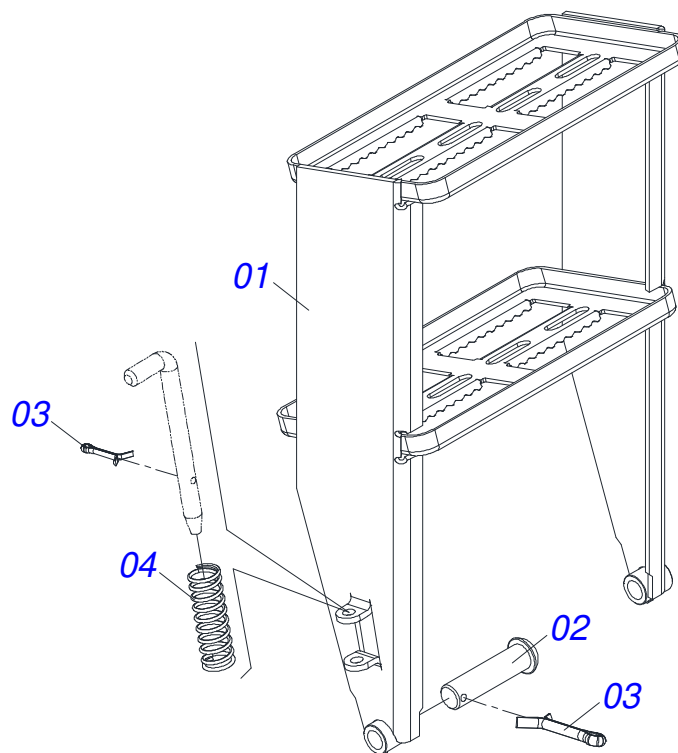
Item	Código	Descrição	Ver Pág.	QT
01	0503011627	MACHO ENGATE RAPIDO AGRICOLA 1/2 NPT		01
02	0503011882	TAMPA PLASTICA PARA ENGATE RAPIDO MACHO		01



Item	Código	Descrição	Ver Pág.	QT
01	0502012370	SUPORTE DISCO CORTE		01
02	0511067626	GARFO DISCO CORTE		01
03	0541018869	ARRUELA LISA 74,10/74,20 X 110 X 15		01
04	0541018868	ARRUELA LISA 20,64 X 102 X 12,50		01
05	0501010098	PARAFUSO 3/4 UNC X 2 C S G.5 ZN		01
06	0503010023	ARRUELA PRESSAO 3/4 ZN		05
07	0503010004	GRAXEIRA 1890 3/8 (1/8 BSP)		01
08	0503010901	PARAFUSO 3/4UNC 3.1/2 CS G5		04
09	0503010014	PORCA SEXTAVADA 3/4 UNC (PESADA) G.5 ZN		04
10	0501057077	DISCO CORTE 20 SEMI-MONTADO		01
10A	0502011562	CAIXA DISCO CORTE		01
10B	0603027851	DPL20X4,5 AFD4FR123+6FR D476 TATU		01
10C	0502020641	FLANGE DISCO CORTE		01
10D	0503010358	PARAFUSO 5/16 UNC X 7/8 C S G.5		06
10E	0503011444	ARRUELA PRESSAO 5/16		06
10F	0503010337	PORCA SEXTAVADA 5/16 UNC G.5 ZN		06
10G	0551011186	EIXO DC		01
10H	0503011784	ROLAMENTO 6206 DDU C3		02
10I	0503030832	ARRUELA LISA 50 X 61,50 X 0,50 ZN		02
10J	0503012417	RETENTOR 05175-GY		02
10K	0503011800	ANEL RETENTOR PARA FURO 502062		02
10L	0503010691	GRAXEIRA 1/4 NF		01
11	0551011188	PORTA PO DC		02
12	0501011445	ARRUELA LISA 26 X 46 X 3,00 ZN		02
13	0501010059	PORCA SEXTAVADA 1 UNC (PESADA) G.5 ZN		02
14	0511067629	TRAVA PORCA DC		02
15	0503010019	ARRUELA PRESSAO 1/2		02
16	0501010155	PARAFUSO 1/2 UNC X 1 C S G.2 ZN		02
17	0551011187	ARRUELA EIXO DC		02



Item	Código	Descrição	Ver Pág.	QT
01	0511068582	HASTE UNIVERSAL LEVE		01
02	0511067634	ASA DIREITA		01
03	0511067635	ASA ESQUERDA		01
04	0501010100	PARAFUSO 5/8 UNC X 2 CS G.5 ZN		02
05	0503010013	PORCA SEXTAVADA 5/8 UNC G.5 ZN		02
06	0511068583	FIXADOR ASA SULCADOR		02
07	0511068584	EIXO 14,20 X 360		02
08	0551011199	RASPADOR DIREITO		01
09	0551011200	RASPADOR ESQUERDO		01
10	0503011426	PARAFUSO 7/16UNC X 1.1/4 CEPQ G.7 ZN		08
11	0503011446	ARRUELA PRESSAO 7/16 SA		08
12	0503010244	PORCA SEXTAVADA 7/16 UNC G.5 ZN		08
13	0511068585	RABICHO HASTE UNIVERSAL LEVE		01
14	0503010233	PARAFUSO 5/8 UNC X 2.1/2 C S G.5 ZN		01
15	0503010013	PORCA SEXTAVADA 5/8 UNC G.5 ZN		01
16	0551011198	BARRA REGULAGEM		02
17	0503010232	PARAFUSO 5/8" UNC X 1.3/4" C S G.5 ZN		02
18	0503010233	PARAFUSO 5/8 UNC X 2.1/2 C S G.5 ZN		01
19	0503010013	PORCA SEXTAVADA 5/8 UNC G.5 ZN		03
20	0511067843	PONTA SUBSOLADORA LEVE UNIVERSAL		01
21	0503010849	PARAFUSO 3/8 UNC X 1.1/2 C S G.5 ZN		01
22	0503010026	PORCA SEXTAVADA 3/8 UNC G.5 ZN		01
23	0503011445	ARRUELA PRESSAO 5/8		02
24	0503011445	ARRUELA PRESSAO 5/8		01
25	0503011445	ARRUELA PRESSAO 5/8		03
26	0503011443	ARRUELA PRESSAO 3/8		01



Item	Código	Descrição	Ver Pág.	QT
01	0501069281	ESCADA DIREITA		01
02	0521010542	EIXO JUNCAO 14,29 X 54		02
03	0503010257	CONTRAPINO 1/8 X 1 SA 1G13310		03
04	0503030190	MOLA COMPRESSÃO 12,8 X 40 X 1,40		01



civemasa

Publicações Técnicas | Elaboração e Revisão
LUIZ CANDIDO

www.civemasa.com.br

