

SURCADORAS

SATPC - 2L/2H/DC/270L

Código: 0501093516

Serie: S-0306

Revisión: 00

Fecha de Revisión: ABRIL/2023

CATALOGO DE PARTES

CIVEMASA

PRODUCTOS

Código	Descripción
0120850041	SATPC 2L 2H DC 270L 61790019
0120850041C	SATPC 2L 2H DC 270L 61790019 EXP S-0306

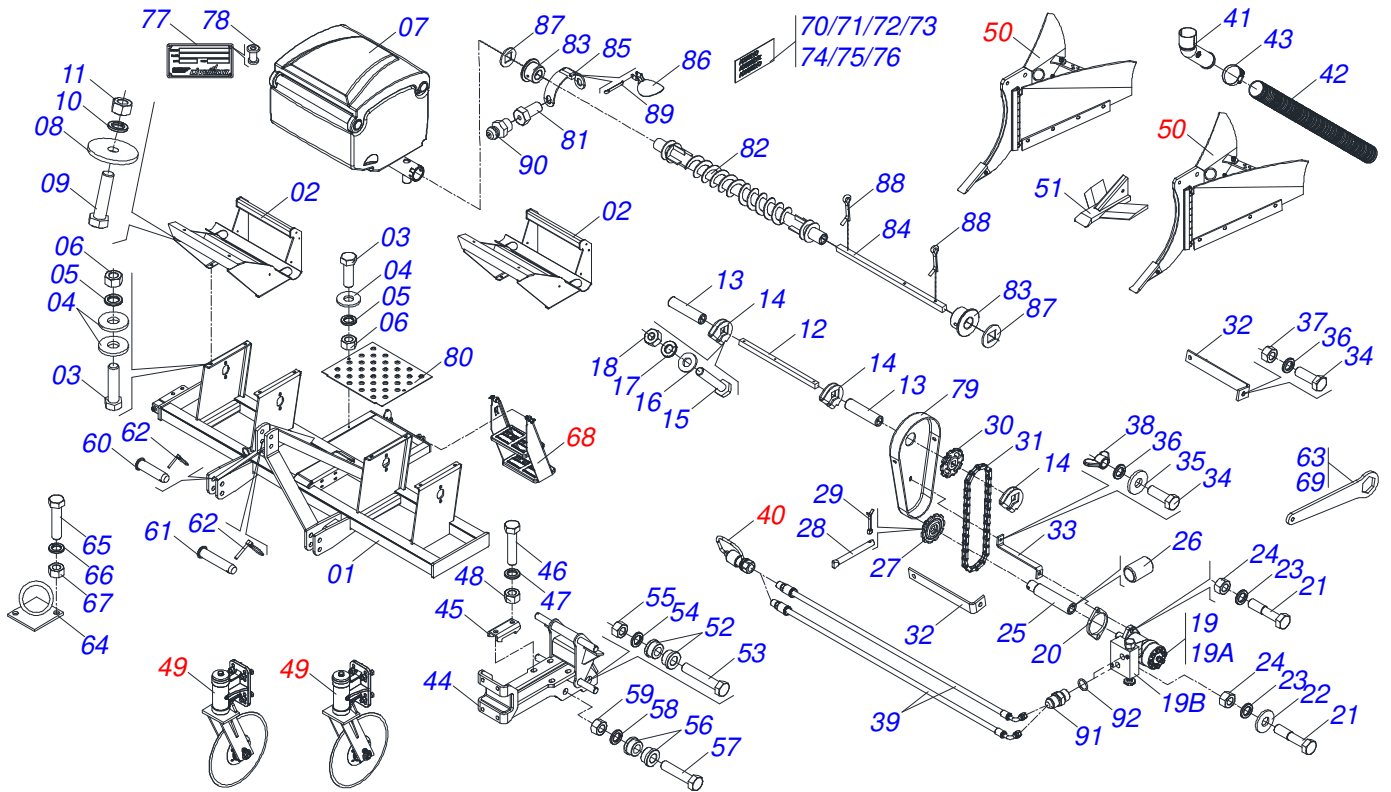
ATENÇÃO: IMPORTANTE

CIVEMASA reserva el derecho de perfeccionar y/o cambiar las características técnicas de sus productos, sin previo aviso y sin la obligación de proceder con los ya comercializados y sin conocimiento previo del revendedor o consumidor. Las fotos son únicamente ilustrativas.



ÍNDICE

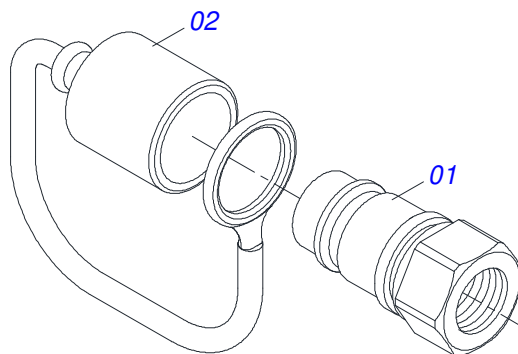
0909094432	CHASIS COMPLETO	1
0501053834	ACOPLAMIENTO RAPIDO MACHO	2
0511045044	DISCO CORTE 20" COMPLETO	3
0511045864	BRAZO DE RANURA UNIVERSAL LIGERO	4
0501057647	ESCALERA COMPLETO	5



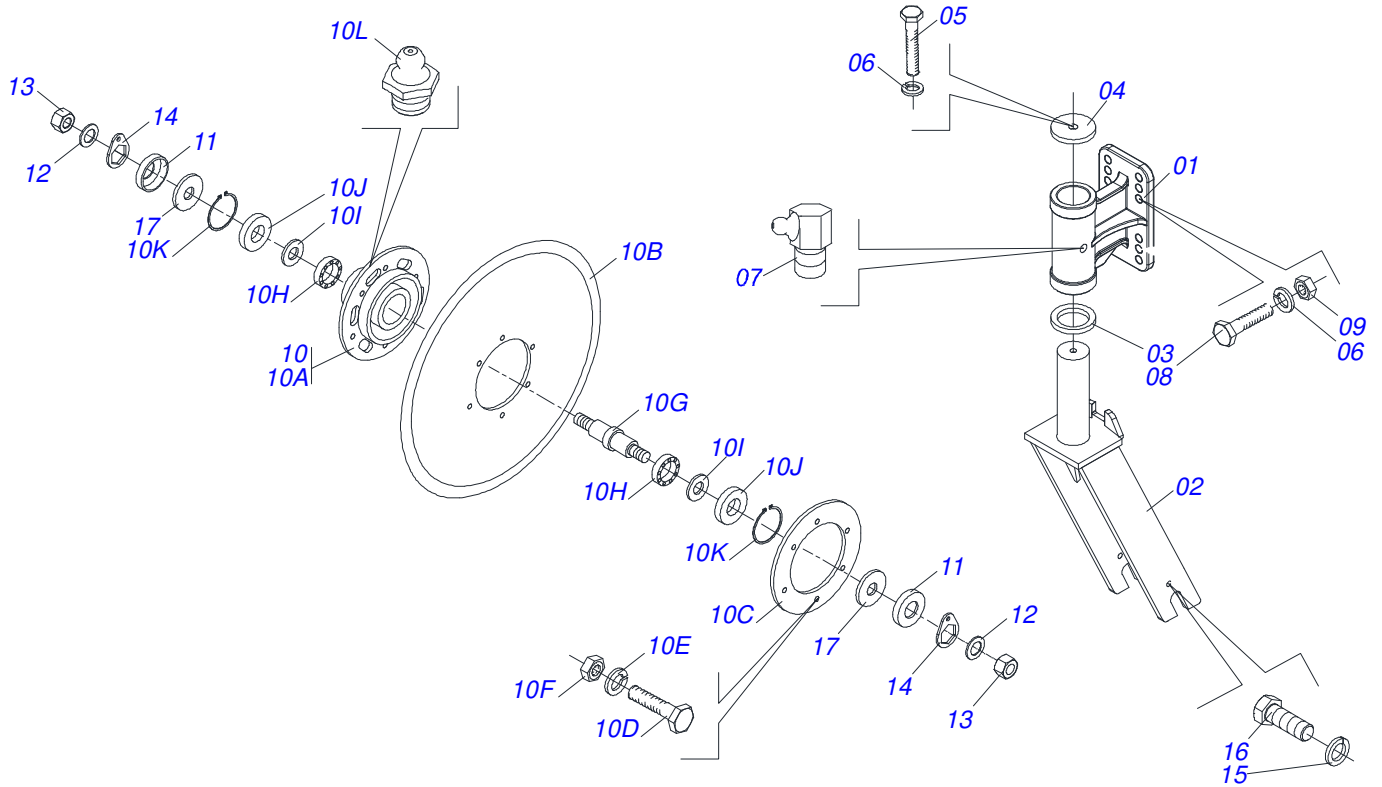
Artículo	Código	Descripción	Ver Pág.	QT
01	0511067623	CHASIS	01	01
02	0511067625	SOPORTE SILO ABONO	02	02
03	0503010849	TORNILLO 3/8 UNC X 1.1/2	08	08
04	0501010984	ARANDELA PLANA 10,50 X 27 X 3,00	16	16
05	0503010025	ARANDELA PRESION 3/8	08	08
06	0503010026	TUERCA 3/8	08	08
07	0503061599	SILO ABONO COMPL	02	02
08	0501010145	ARANDELA PLANA	04	04
09	0503010740	TORNILLO 1/2 UNC X 2 CS G.5 ZN	04	04
10	0503010019	ARANDELA PRESION 1/2"	04	04
11	0503010060	TUERCA HEXAGONAL 1/2 UNC G.5 ZN	04	04
12	0511011539	EJE CUADRADO 3/4"	01	01
13	1902012007	GUANTE CON AGUJERO CUADRADO 19,3/19,5	02	02
14	0521010691	PERNO EIXO	03	03
15	0503010373	TORNILLO 1/4 UNC X 2 CS G.2 ZN	03	03
16	0511017303	ARANDELA PLANA	03	03
17	0503010143	ARANDELA PRESION	03	03
18	0503010144	TUERCA 1/4" UNC	03	03
19	0503012829	MOTOR HIDRAULICO VALVULA COMPL	01	01
19A	0503014364	MOTOR PARA EJE CILINDRO	01	01
19B	0503014365	VALVULA	01	01
20	0541019115	BRIDA MOTOR HYDRAULICO	01	01
21	0503011172	TORNILLO 1/2 UNC X 2.1/2 C S G.5 ZN	02	02
22	0511017302	ARANDELA PLANA 13,50 X 32,50 X 3,0 ZN	01	01
23	0503010019	ARANDELA PRESION 1/2"	02	02
24	0503010060	TUERCA HEXAGONAL 1/2 UNC G.5 ZN	02	02
25	0561016114	EJE MOTOR HIDRAULICO	01	01
26	0503011807	TORNILLO M8 X 1.25X10	02	02
27	0502011317	ENGRANAJE 10Z P 31,75 AR1.3/8	01	01
28	0521010530	EJE UNION 6,80 X 60	01	01
29	0503010140	PASADOR ABIERTO 1/8" X 3/4"	01	01

Artículo	Código	Descripción	Ver Pág.	QT
30	0502011318	ENGRANAJE 10Z		01
31	0503013996	CADENA 2050 X 28 ESLABON + REDUCCIÓN		01
32	0541019406	SOPORTE SUPERIOR CAPA CADENA		02
33	0541019404	SOPORTE INFERIOR CAPA CADENA		01
34	0503011087	TORNILLO 3/8 UNC X 1		05
35	0501010984	ARANDELA PLANA 10,50 X 27 X 3,00		03
36	0503010025	ARANDELA PRESION 3/8		05
37	0503010026	TUERCA 3/8		02
38	0503010209	TUERCA MARIPOSA 3/8" UNC		03
39	0501080097	MANGUERA 1/2 X 2500 TC-TM		02
40	0501053834	ACOPLAMIENTO RAPIDO MACHO	2	02
41	0503031050	CONDUCTOR CURVO		04
42	0521015491	MANGUERA 2" X 1200		04
43	0503010246	ABRAZADERA		04
44	0511067624	CHASIS MOVIL		02
45	0551011189	FIJADOR CHASIS MOVIL		04
46	0501011545	TORNILLO 3/4" UNC X 6.1/2"		08
47	0503010023	ARANDELA PRESION 3/4 ZN		08
48	0503010014	TUERCA 3/4" UNC		08
49	0511045044	DISCO CORTE 20" COMPLETO	3	02
50	0511045864	BRAZO DE RANURA UNIVERSAL LIGERO	4	02
51	0511067840	PUNTA DEL SURCADOR		02
52	0551011192	BUJE 25,80 X 50,80 X 26		04
53	0501010392	TORNILLO 1" UNC X 5"		02
54	0503010012	ARANDELA PRESION 1"		02
55	0501010059	TUERCA 1.5/8		02
56	0551011191	BUJE 19,84 X 38,10 X 26		04
57	0503011328	TORNILLO 3/4 UNC X 4		02
58	0503010023	ARANDELA PRESION 3/4 ZN		02
59	0503010014	TUERCA 3/4" UNC		02
60	0521010595	EJE UNION 27,80 X 110		02
61	0521010579	EJE UNION		01
62	0503030085	CLAVIJA TRABA		03
63	0521012199	CLAVE 42 CABO PLANO		01
64	0511062800	FIJADOR MANGUERA		01
65	0503010371	TORNILLO 5/16 UNC X 1		02
66	0503010179	ARANDELA PRESION 5/16 ZN 1K01528		02
67	0503010337	TUERCA 5/16		02
68	0501057647	ESCALERA COMPLETO	5	01
69	0521012126	CLAVE CABO PLANO HEX 32.50		01
70	0503032930	ETIQUETA ADHESIVA PELIGRO		01
71	0503033038	EMBLEMA DE PELIGRO		01
72	0503033024	EMBLEMA SATPC		01
73	0503031428	ETIQUETA ADHESIVA ATENCIÓN		01
74	0503031827	LUBRICACIÓN ADHESIVA Y ETIQUETA DE REAPERTURA		01
75	0503033237	ETIQUETA ADHESIVA		02
76	0503031739	ETIQUETA ADHESIVA PELIGRO		01
77	0503034004	ETIQUETA DE IDENTIFICACIÓN DE ALUMINIO		01
78	0503010001	REMACHE POP		04
79	0503032927	CAPA CADENA		01
80	0541018908	CUERPO PLATAFORMA		01
81	0541014215	TORNILLO CHUMACERA		08
82	0511065979	ROSCA SIN FIN		02
83	0551011421	CHUMACERA HILO SEM FIN		04
84	0541014214	EJE CUADRADO		02
85	0511067781	SOPORTE TAPA BOQUILLA		04
86	0551013391	TAPA BOQUILLA INOX		04
87	0501010637	ARANDELA PLANA		04

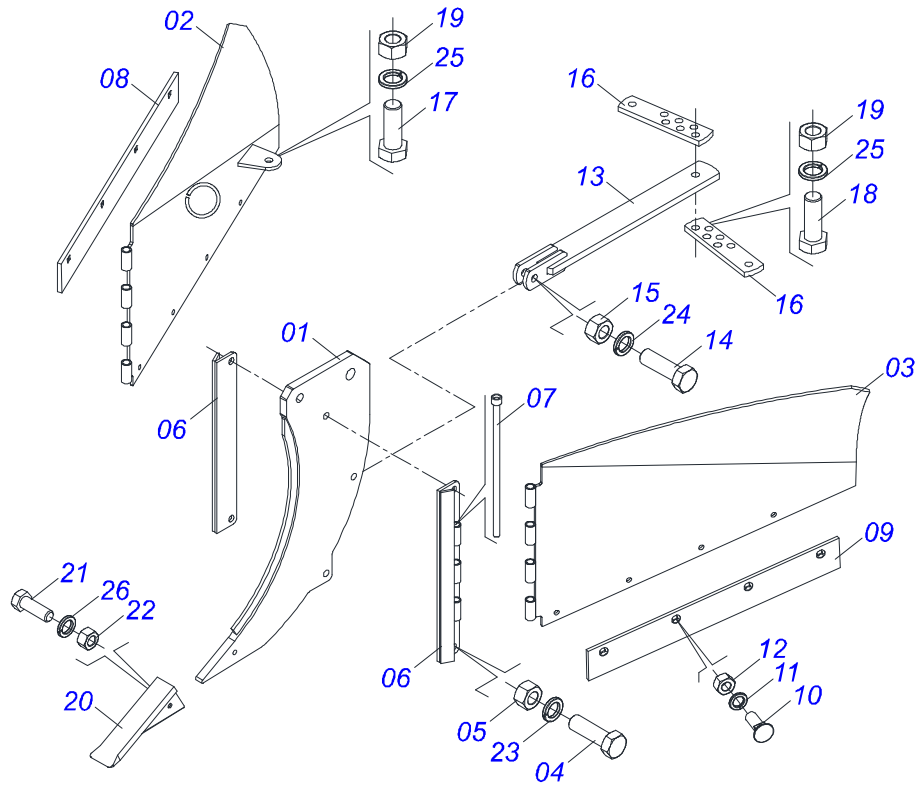
Artículo	Código	Descripción	Ver Pág.	QT
88	0503010571	PASADOR ABIERTO 1/4" X 1.1/2"		04
89	0503010362	PASADOR ABIERTO 1/8 X 1.1/4		04
90	0503010691	GRASERA 1/4" NF		04
91	0501010590	NIPLE		02
92	0503010045	ANILLO O'RING		02



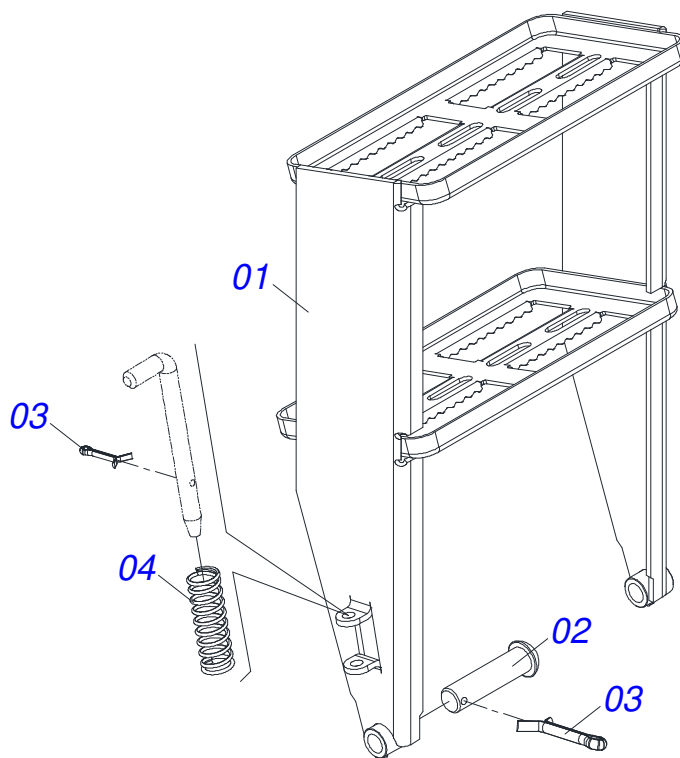
Artículo	Código	Descripción	Ver Pág.	QT
01	0503011627	MACHO ENGANCHE RAP AGR 1/2 NPT		01
02	0503011882	TAPA PLASTICA ENGANCHE RAPIDO		01



Artículo	Código	Descripción	Ver Pág.	QT
01	0502012370	SOPORTE DISCO CORTE	01	01
02	0511067626	HORQUILLA DISCO CORTE	01	01
03	0541018869	ARANDELA PLANA	01	01
04	0541018868	ARANDELA PLANA	01	01
05	0501010098	TORNILLO 3/4 UNC X 2	01	01
06	0503010023	ARANDELA PRESION 3/4 ZN	05	05
07	0503010004	GRASERA 1890 3/8"	01	01
08	0503010901	TORNILLO 3/4 UNC X3.1/2	04	04
09	0503010014	TUERCA 3/4" UNC	04	04
10	0501057077	DISCO CORTE 20" SEMI-MONTADO	01	01
10A	0502011562	CAJA DISCO CORTE	01	01
10B	0603027851	DISCO PLANO LISO 20" X 4,5	01	01
10C	0502020641	BRIDA DEL DISCO CORTE	01	01
10D	0503010358	TORNILLO 5/16 UNC X 7/8	06	06
10E	0503011444	ARANDELA PRESION	06	06
10F	0503010337	TUERCA 5/16	06	06
10G	0551011186	EJE DISCO CORTE	01	01
10H	0503011784	RODAMIENTO 6206 DDU C3	02	02
10I	0503030832	ARANDELA PLANA	02	02
10J	0503012417	RETENES	02	02
10K	0503011800	ANILLO RETENCION AGUJERO	02	02
10L	0503010691	GRASERA 1/4" NF	01	01
11	0551011188	GUARDAPOLVO DISCO CORTE	02	02
12	0501011445	ARANDELA PLANA	02	02
13	0501010059	TUERCA 1.5/8	02	02
14	0511067629	TRABA TUERCA	02	02
15	0503010019	ARANDELA PRESION 1/2"	02	02
16	0501010155	TORNILLO 1/2" UNC X 1"	02	02
17	0551011187	ARANDELA EJE DISCO CORTE	02	02



Artículo	Código	Descripción	Ver Pág.	QT
01	0511068582	VASTAGO	01	01
02	0511067634	CUERPO DERECHO	01	01
03	0511067635	CUERPO IZQUIERDO	01	01
04	0501010100	TORNILLO 5/8 UNC X 2 CS G.5 ZN	02	02
05	0503010013	TUERCA 5/8	02	02
06	0511068583	FIJADOR DE ALA DE RANURA	02	02
07	0511068584	EJE 14.20 X 360	02	02
08	0551011199	RASPADOR DERECHO	01	01
09	0551011200	RASPADOR DERECHO	01	01
10	0503011426	TORNILLO 7/16 UNC X 1.1/4	08	08
11	0503011446	ARANDELA PRESION	08	08
12	0503010244	TUERCA 7/16	08	08
13	0511068585	PITTLE DE CAÑA UNIVERSAL LIGERO	01	01
14	0503010233	TORNILLO 5/8 UNC X 2.1/2	01	01
15	0503010013	TUERCA 5/8	01	01
16	0551011198	BARRA REGULACION	02	02
17	0503010232	TORNILLO 5/8" UNC X 1.3/4"	02	02
18	0503010233	TORNILLO 5/8 UNC X 2.1/2	01	01
19	0503010013	TUERCA 5/8	03	03
20	0511067843	PUNTA SUBSOLADORA	01	01
21	0503010849	TORNILLO 3/8 UNC X 1.1/2	01	01
22	0503010026	TUERCA 3/8	01	01
23	0503011445	ARANDELA PRESION	02	02
24	0503011445	ARANDELA PRESION	01	01
25	0503011445	ARANDELA PRESION	03	03
26	0503011443	ARANDELA PRESION	01	01



Artículo	Código	Descripción	Ver Pág.	QT
01	0501069281	ESCALERA DERECHA		01
02	0521010542	EJE UNION		02
03	0503010257	PASADOR ABIERTO 1/8" X 1"		03
04	0503030190	RESORTE COMPRESION 12,8 X 40 X 1,40		01



civemasa

Publicaciones Técnicas | Elaboración y Revisión

LUIZ CANDIDO

www.civemasa.com.br

