

SUBSOLADOR

STAC P 500 MIGDOLUS - 1000L

Código: 0501093515

Serie: S-0716

Revisión: 00

Fecha de Revisión: ABRIL/2023

CATALOGO DE PARTES

CIVEMASA

PRODUCTOS

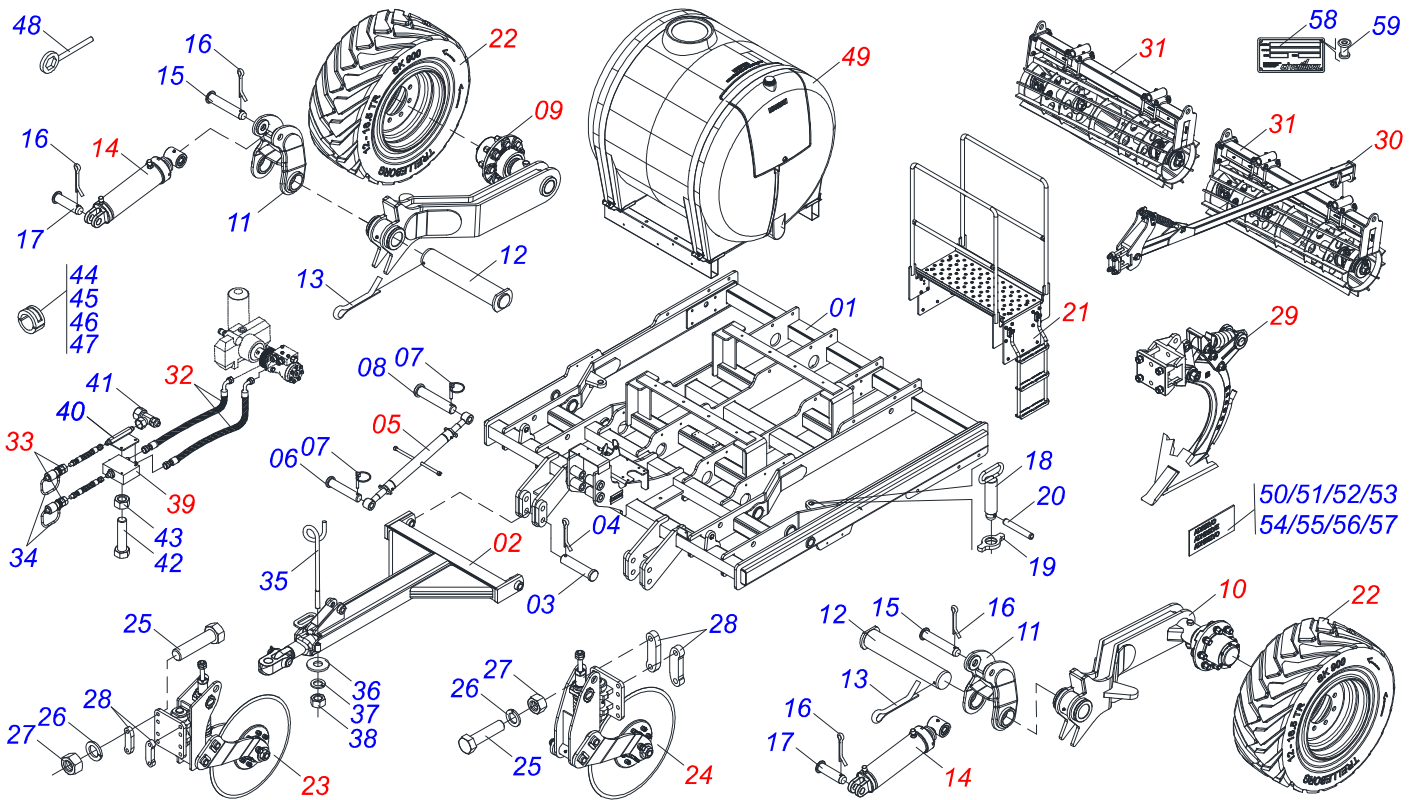
Código	Descripción	
0120370272	STAC P 500 5H T1000L HIDR DC RD	S-0716
0120370271	STAC P 500 7H T1000L HIDR DC RD	S-0716

ATENÇÃO: IMPORTANTE

CIVEMASA reserva el derecho de perfeccionar y/o cambiar las características técnicas de sus productos, sin previo aviso y sin la obligación de proceder con los ya comercializados y sin conocimiento previo del revendedor o consumidor. Las fotos son únicamente ilustrativas.

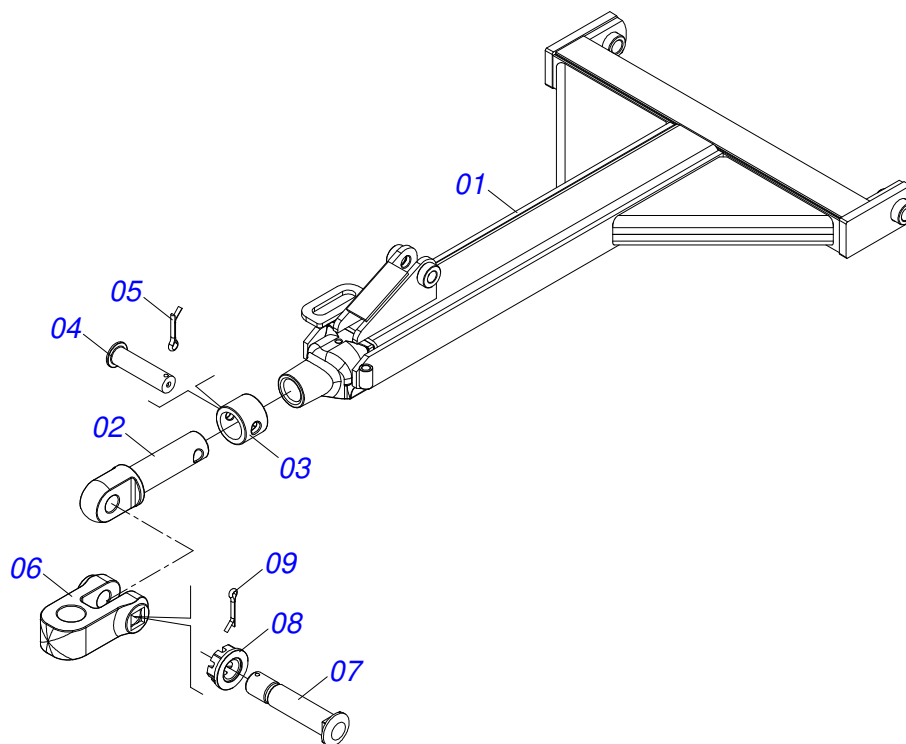
ÍNDICE

0909094436	CUADRO COMPLETO	1
0511059186	CABEZAL COMPLETO	2
0501054088	ESTABILIZADOR CABEZAL COMPLETO	3
0511059787	RODADO DERECHO COMPLETO	4
0511059685	RODADO IZQUIERDO COMPLETO	5
0511059615	CUBO COMPLETO	6
0521046321	CILINDRO HIDRAULICO	7
0511059868	PLATAFORMA COMPLETA (05 ASTAS)	8
0511059788	PLATAFORMA COMPLETA (07 ASTAS)	9
0521051192	ESCALERA LATERAL COMPLETA	10
0521054068	RUEDA CON NEUMÁTICO 12 X 16.5 - 12 LONA (DERECHA)	11
0521044567	DISCO CORTE TRASERO 24"	12
0521044568	DISCO CORTE DELANTERO 24"	13
0511053370	DISCO CORTE 24" X 7,5 COMPLETO	14
0501057526	CAJA DISCO CORTE	15
0511059188	BRAZO RODILLO DESTERRONADOR COMPLETO	16
0521045127	RODILLO DESTERRONADOR	17
0521045128	RODILLO DESTERRONADOR COMPLETO	18
0501042180	CHUMACERA AGR DUROMARK OL 192,5 1.1/4 IT	19
0501046922	CHUMACERA AGRICOLA DM OL 192,5 X 1.1/4 IMPLEMENTO	20
0511059300	JUEGO MANGUERA (05 ASTAS)	21
0511059200	JUEGO MANGUERA (07 ASTAS)	22
0511057381	VALVULA DIVISORA FLUJO	23
0511059870	KIT PULVERIZACION HIDRAULICA (05 ASTAS)	24
0511059862	KIT PULVERIZADOR HIDRÁULICO	25
0511058936	DEPOSITO COMPLETO	26
0511059272	DISTRIBUIDOR COMPLETO HERBICIDAS 5 VIAS	27
0521046320	DISTRIBUIDOR COMPLETO HERBICIDAS 7 VIAS	28

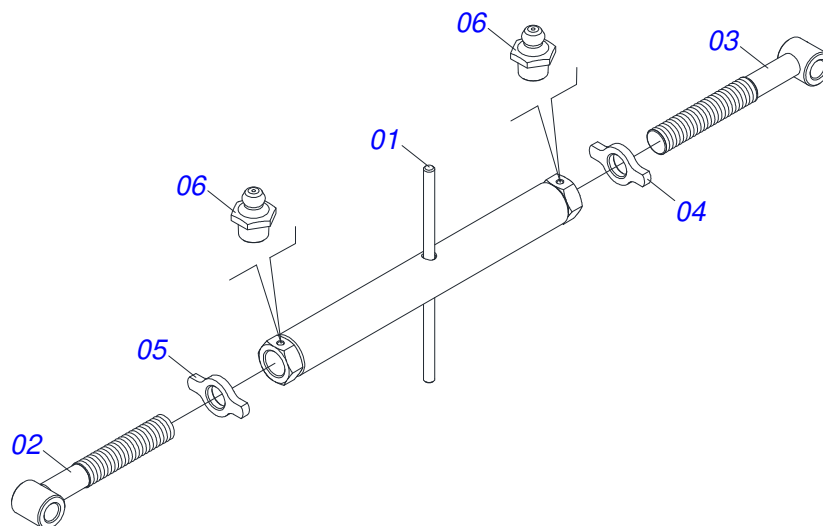


Artículo	Código	Descripción	Ver Pág.	05H	07H
01	0521067021	CHASIS		01	00
01.	0521066894	CHASIS COMPLETO		00	01
02	0511059186	CABEZAL COMPLETO	2	01	01
03	0531016023	EJE INFERIOR ENGANCHE		02	02
04	0503010523	PASADOR ABIERTO 1/4" X 2"		02	02
05	0501054088	ESTABILIZADOR CABEZAL COMPLETO	3	01	01
06	0531017716	EJE EXTENSOR		01	01
07	0503030085	CLAVIJA TRABA		02	02
08	0581011537	EJE EXTENSOR		01	01
09	0511059787	RODADO DERECHO COMPLETO	4	01	01
10	0511059685	RODADO IZQUIERDO COMPLETO	5	01	01
11	0521066896	ARTIC RODADO		02	02
12	0521066899	EJE		02	02
13	0503010074	PASADOR ABIERTO 3/8 X 4"		02	02
14	0521046321	CILINDRO HIDRAULICO	7	02	02
15	0521810547	EJE DE UNIÓN		02	02
16	0503010523	PASADOR ABIERTO 1/4" X 2"		04	04
17	0521812538	EJE UNION		02	02
18	0521064086	REGULADOR RUEDA		02	02
19	0541018672	CONTRA TUERCA		02	02
20	0503010839	PASADOR TENSION 7011927		02	02
21	0511059868	PLATAFORMA COMPLETA (05 ASTAS)	8	01	00
21.	0511059788	PLATAFORMA COMPLETA (07 ASTAS)	9	00	01
22	0521054068	RUEDA CON NEUMÁTICO 12 X 16.5 - 12 LONA (DERECHA)	11	02	02
23	0521044567	DISCO CORTE TRASERO 24"	12	02	02
24	0521044568	DISCO CORTE DELANTERO 24"	13	03	05
25	0503014744	TORNILLO 3/4 UNC X 7.1/2		20	28
26	0503010023	ARANDELA PRESION 3/4 ZN		20	28
27	0503010335	TUERCA 3/4		20	28
28	0571011609	PLACA FIJACION DISCO CORTE		10	14
29	0511048955	SISTEMA COMPLETO ASTA CON CONDUCTOR		05	07

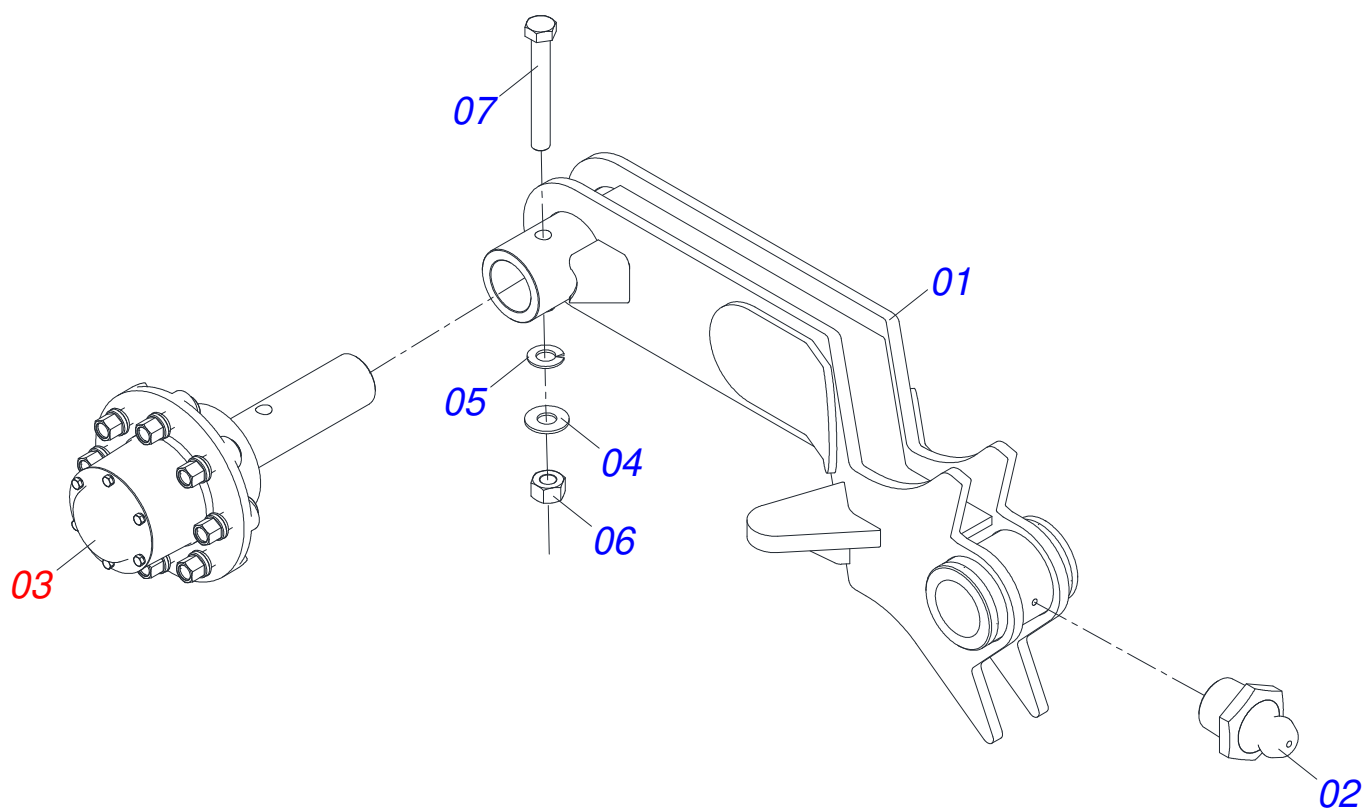
Artículo	Código	Descripción	Ver Pág.	05H	07H
30	0511059188	BRAZO RODILLO DESTERRONADOR COMPLETO	16	04	04
31	0521045127	RODILLO DESTERRONADOR	17	02	00
31.	0521045128	RODILLO DESTERRONADOR COMPLETO	18	00	02
32	0511059300	JUEGO MANGUERA (05 ASTAS)	21	01	00
32.	0511059200	JUEGO MANGUERA (07 ASTAS)	22	00	01
33	0503011627	MACHO ENGANCHE RAP AGR 1/2 NPT		02	02
34	0503011882	TAPA PLASTICA ENGANCHE RAPIDO		02	02
35	0501013658	CUERPO APOYO MANGUERA		02	02
36	0501017066	ARANDELA PLANA		04	04
37	0503010023	ARANDELA PRESION 3/4 ZN		04	04
38	0503010014	TUERCA 3/4" UNC		04	04
39	0511057381	VALVULA DIVISORA FLUJO	23	01	01
40	0521066121	DISTRIBUIDOR ACEITE		01	01
41	0503037376	ADAPTADOR CON TUERCA		01	01
42	0503011053	TORNILLO 5/16 UNC X 3		02	02
43	0503010337	TUERCA 5/16		02	02
44	0501047895	TOPE 25		06	06
45	0501047885	TOPE 30		02	02
46	0501047886	TOPE 35		02	02
47	0501047887	TOPE 40		02	02
48	0511062077	CLAVE CACC		01	01
49	0511059870	KIT PULVERIZACION HIDRAULICA (05 ASTAS)	24	01	00
49.	0511059862	KIT PULVERIZADOR HIDRÁULICO	25	00	01
50	0503031827	LUBRICACIÓN ADHESIVA Y ETIQUETA DE REAPERTURA		02	02
51	0503031428	ETIQUETA ADHESIVA ATENCIÓN		01	01
52	0503033301	EMBLEMA STAC P		02	02
53	0503033246	ETIQUETA ADHESIVA		02	02
54	0503032875	EMBLEMA DE PELIGRO		01	01
55	0503033647	EMBLEMA APROBADO		01	01
56	0503034078	ETIQUETA ADHESIVA PUNTOS DE ELEVACIÓN		04	04
57	0503031739	ETIQUETA ADHESIVA PELIGRO		01	01
58	0503034004	ETIQUETA DE IDENTIFICACIÓN DE ALUMINIO		01	01
59	0503010001	REMACHE POP		01	01



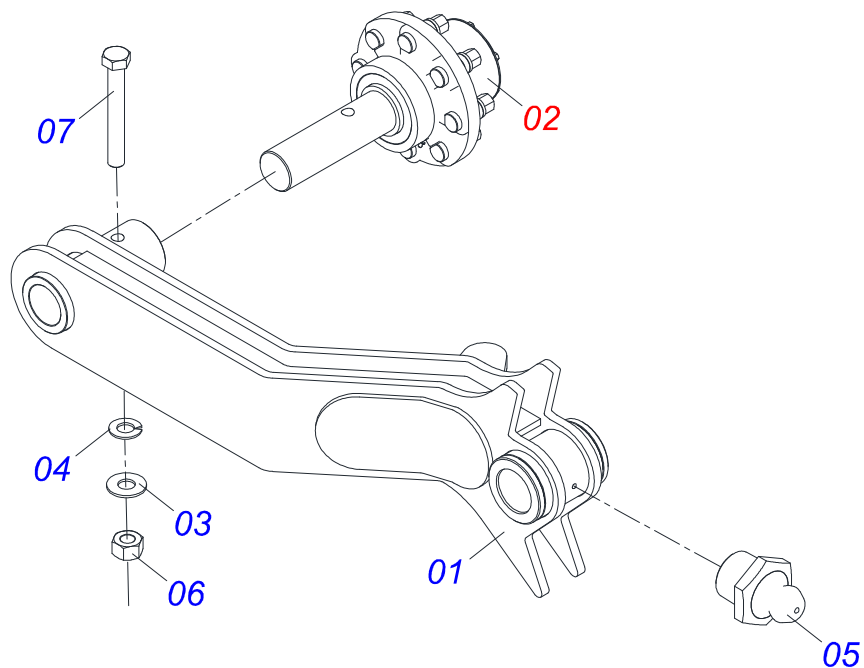
Artículo	Código	Descripción	Ver Pág.	QT
01	0511063767	CABEZAL		01
02	0502040223	CLAVIJA ENGANCHE		01
03	1902040327	BUJE TRABA		01
04	0511014902	EJE UNION		01
05	0503010571	PASADOR ABIERTO 1/4" X 1.1/2"		01
06	1902040733	U ENGANCHE		01
07	0521012545	EJE UNION		01
08	0501011301	TUERCA 1.1/2 UNC 6FPP 2.5/16		01
09	0503010010	PASADOR ABIERTO 1/4 X 2.1/2		01



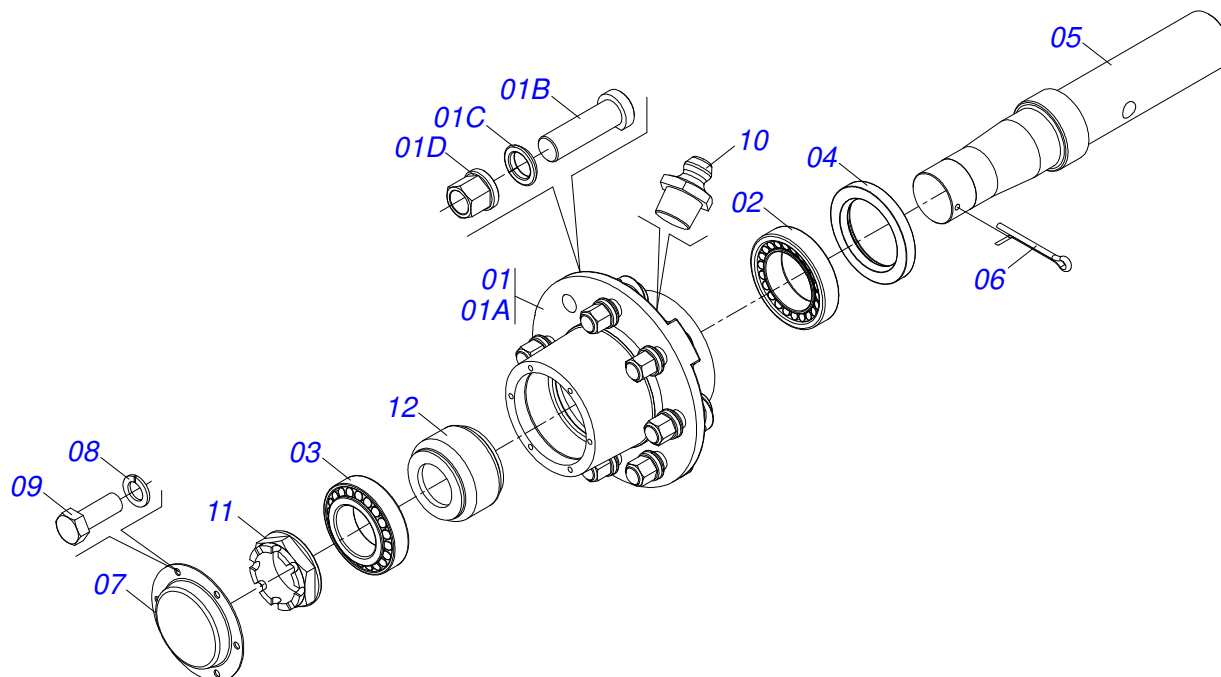
Artículo	Código	Descripción	Ver Pág.	QT
01	0511063786	EXTENSOR 950		01
02	0511063787	EJE EXTENSOR 1.1/2 UNC X 432 DERECHO		01
03	0511063788	EJE EXTENSOR 1.1/2 UNC X 432 IZQUIERDO		01
04	0541018672	CONTRA TUERCA		01
05	0541018673	CONTRA TUERCA		01
06	0503010002	GRASERA 1800		02



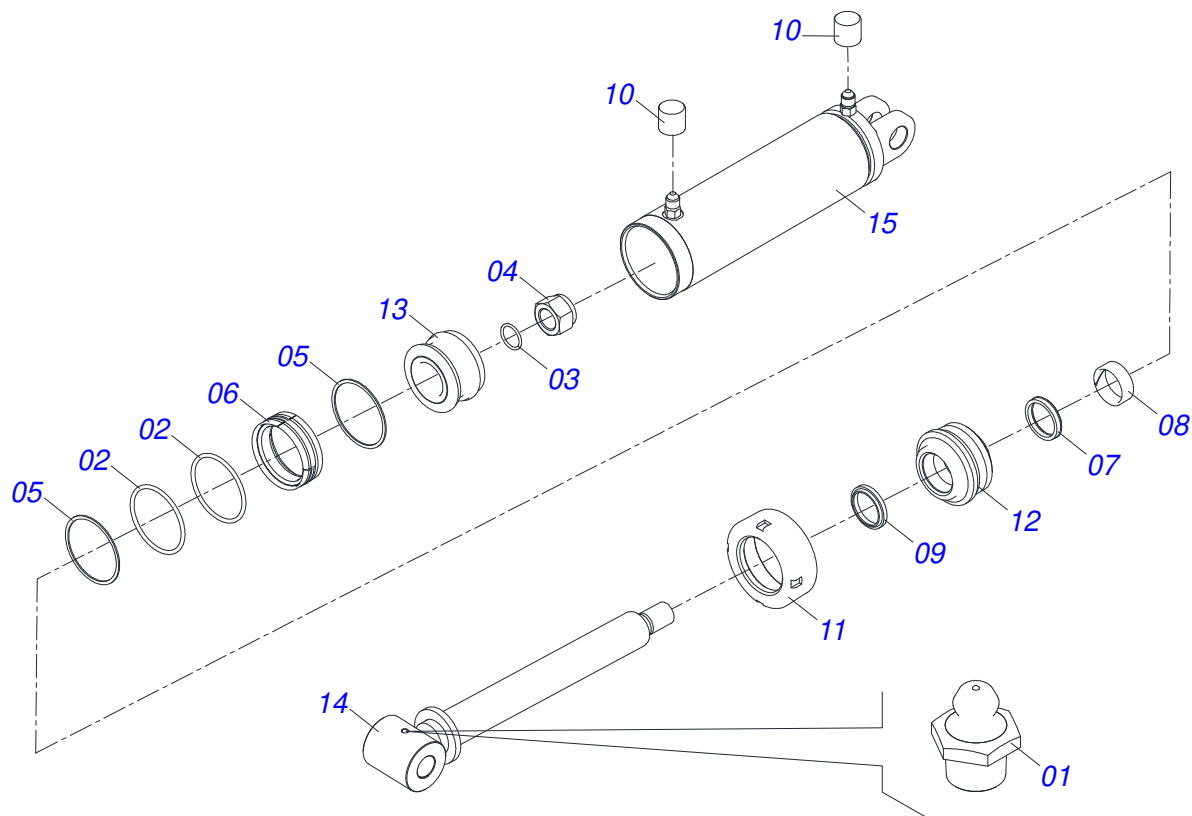
Artículo	Código	Descripción	Ver Pág.	QT
01	0521066900	RODADO DERECHO		01
02	0503010002	GRASERA 1800		01
03	0511059615	CUBO COMPLETO	6	01
04	0501017065	ARANDELA PLANA		01
05	0503010023	ARANDELA PRESION 3/4 ZN		01
06	0503010014	TUERCA 3/4" UNC		01
07	0503013185	TORNILLO 3/4" UNC X 5.1/2"		01



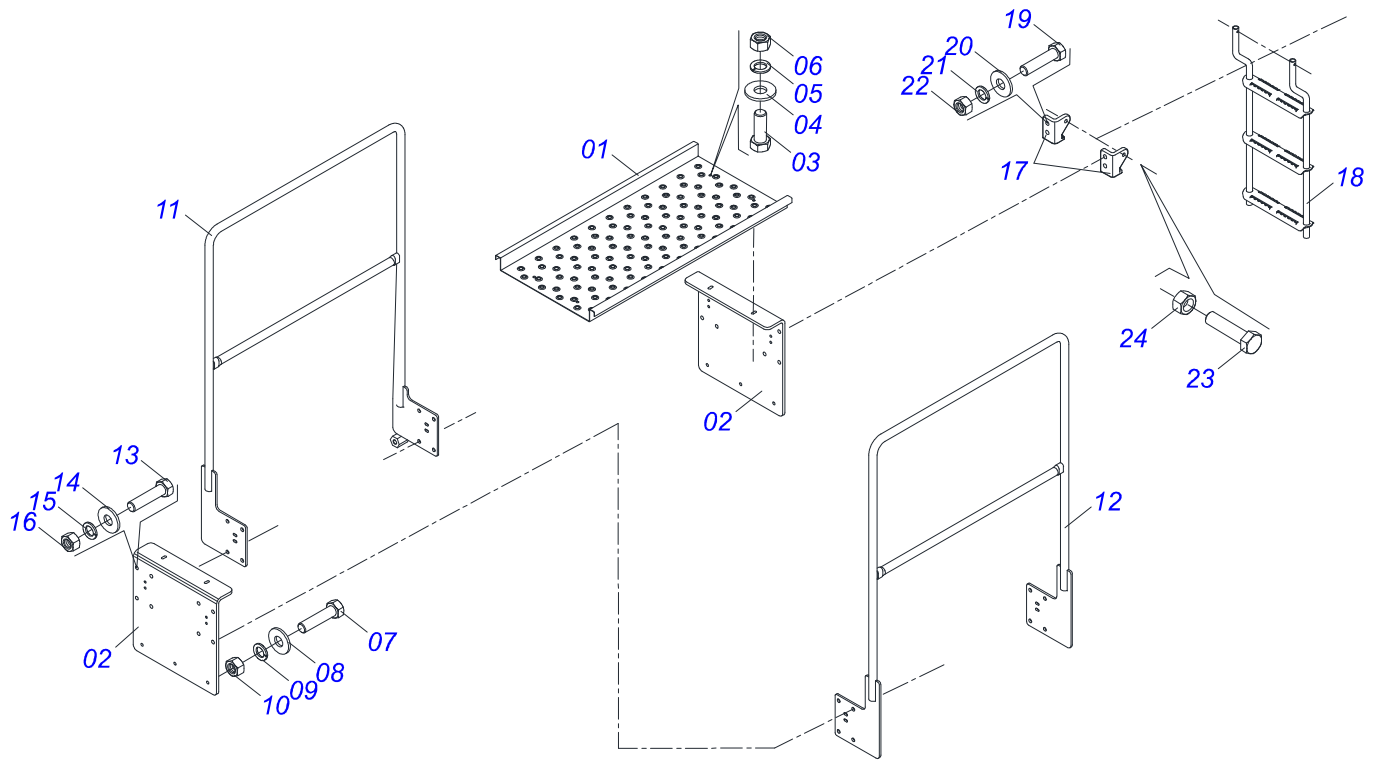
Artículo	Código	Descripción	Ver Pág.	QT
01	0521066897	RODADO IZQUIERDO		01
02	0511059615	CUBO COMPLETO	6	01
03	0501017065	ARANDELA PLANA		01
04	0503010023	ARANDELA PRESION 3/4 ZN		01
05	0503010002	GRASERA 1800		01
06	0503010014	TUERCA 3/4" UNC		01
07	0503013185	TORNILLO 3/4" UNC X 5.1/2"		01



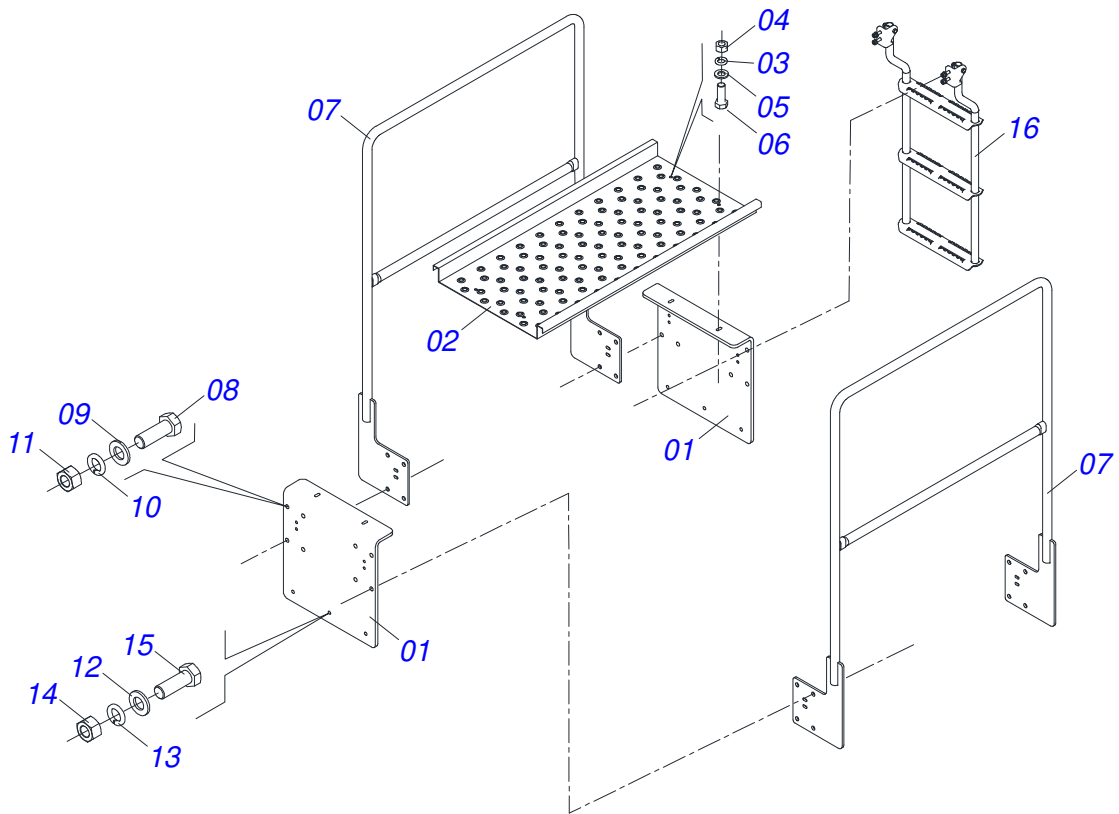
Artículo	Código	Descripción	Ver Pág.	QT
01	0501110751	CAJA RODADO CON TORNILHO		01
01A	0502040522	CAJA RODADO		01
01B	0503011339	TORNILLO M22 X 1,5 X 72		08
01C	0503011340	ARANDELA PRESION SPHERIQUE		08
01D	0503011341	TUERCA M22 X 1,50 BRIDAGR8		08
02	0503010059	RODAMIENTO 33287/33462		01
03	0503010007	RODAMIENTO 3982/3920		01
04	0503010050	RETENES 00085-B		01
05	0581012926	EJE COMPL		01
06	0503011345	PASADOR ABIERTO 1/4 X 3.1/2		01
07	0541013225	TAPA CAJA RODADO		01
08	0503011444	ARANDELA PRESION		06
09	0503010240	TORNILLO		06
10	0503010002	GRASERA 1800		01
11	0502040080	TUERCA R.2.1/2 UN		01
12	1882970002	GRASERA JABÓN		2,237Kg



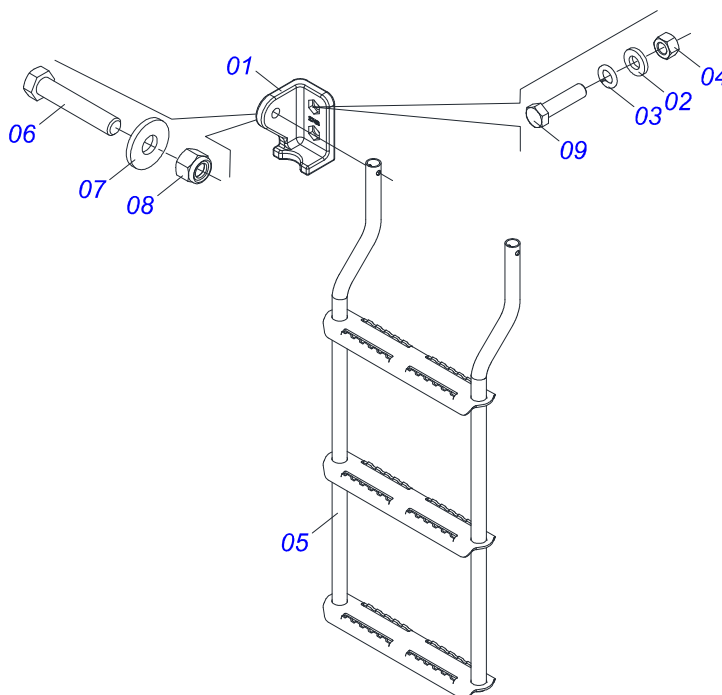
Artículo	Código	Descripción	Ver Pág.	QT
01	0503010002	GRASERA 1800	01	
02	0503010338	ANILLO O'RING 2-342 N 3006-9B	02	
03	0503010345	ANILLO O'RING 2-218 N 3006-9B	01	
04	0503010817	TUERCA 1.1/4	01	
05	0503011061	ANILLO BACK-UP 8-342	02	
06	0503015633	SELLADO SELEMASTER	01	
07	0503015636	RASCADOR DE CIERRE	01	
08	0503018025	ANILLO GUIA	01	
09	0503018026	ANILLO 1870-2000-375 B	01	
10	0503030385	PLUG CILINDRICO N-002	02	
11	0502012822	TAPA MOVIL 101,60	01	
12	0581010678	SOPORTE ANILLOS 50,80 X 85,72	01	
13	0502012842	EMBOLO 50,80 X 101,60	01	
14	0521066898	EXTENSOR 50,80 X 492,50	01	
15	0511070921	CAMISA 101,60 X 368,50	01	



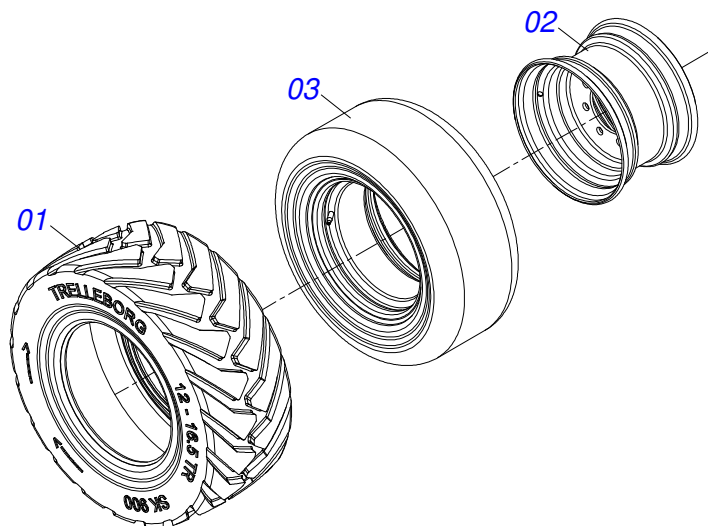
Artículo	Código	Descripción	Ver Pág.	QT
01	0521067294	PLATAFORMA	01	
02	0581012810	BASE FIJACION	02	
03	0503010751	TORNILLO 3/8" UNC X 1.1/4"	04	
04	0501010984	ARANDELA PLANA 10,50 X 27 X 3,00	04	
05	0503010025	ARANDELA PRESION 3/8	04	
06	0503010026	TUERCA 3/8	04	
07	0503011236	TORNILLO 3/8 UNC X 2	06	
08	0501010984	ARANDELA PLANA 10,50 X 27 X 3,00	06	
09	0503010025	ARANDELA PRESION 3/8	06	
10	0503010026	TUERCA 3/8	06	
11	0521067291	PORTE DELANTERA PASAMANOS	01	
12	0521067290	PASAMANOS LATERAL	01	
13	0503010232	TORNILLO 5/8" UNC X 1.3/4"	16	
14	0501010301	ARANDELA PLANA	16	
15	0503010027	ARANDELA PRESION 5/8	16	
16	0503010013	TUERCA 5/8	16	
17	0502012742	SOPORTE FIJADOR ESCALERA	02	
18	0521066904	ESCALERA DERECHA	01	
19	0503010849	TORNILLO 3/8 UNC X 1.1/2	04	
20	0501013518	ARANDELA PLANA	04	
21	0503010025	ARANDELA PRESION 3/8	04	
22	0503010026	TUERCA 3/8	04	
23	0503011179	TORNILLO 3/8" UNC X 2.1/4"	02	
24	0503013357	TUERCA 3/8 NC	02	



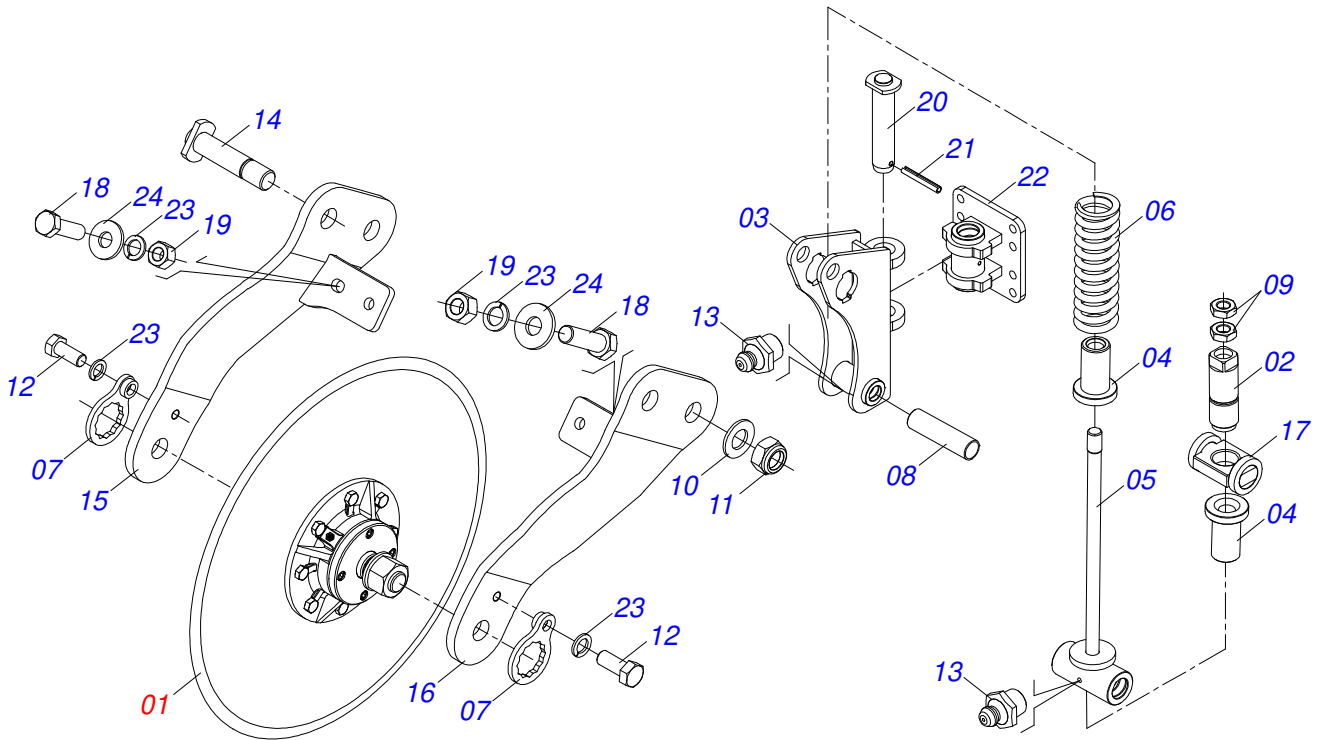
Artículo	Código	Descripción	Ver Pág.	QT
01	0581012810	BASE FIJACION		02
02	0581012943	BASE FIJACION		01
03	0503010025	ARANDELA PRESION 3/8		04
04	0503010026	TUERCA 3/8		04
05	0501010984	ARANDELA PLANA 10,50 X 27 X 3,00		04
06	0503010751	TORNILLO 3/8" UNC X 1.1/4"		04
07	0521067288	PASAMANOS		02
08	0503010232	TORNILLO 5/8" UNC X 1.3/4"		16
09	0501010301	ARANDELA PLANA		16
10	0503010027	ARANDELA PRESION 5/8		16
11	0503010013	TUERCA 5/8		16
12	0501010937	ARANDELA PLANA 13,50 X 28 X 3,00		06
13	0503010019	ARANDELA PRESION 1/2"		06
14	0503010060	TUERCA HEXAGONAL 1/2 UNC G.5 ZN		06
15	0503010905	TORNILLO 1/2" UNC X 2.1/4"		06
16	0521051192	ESCALERA LATERAL COMPLETA	10	01



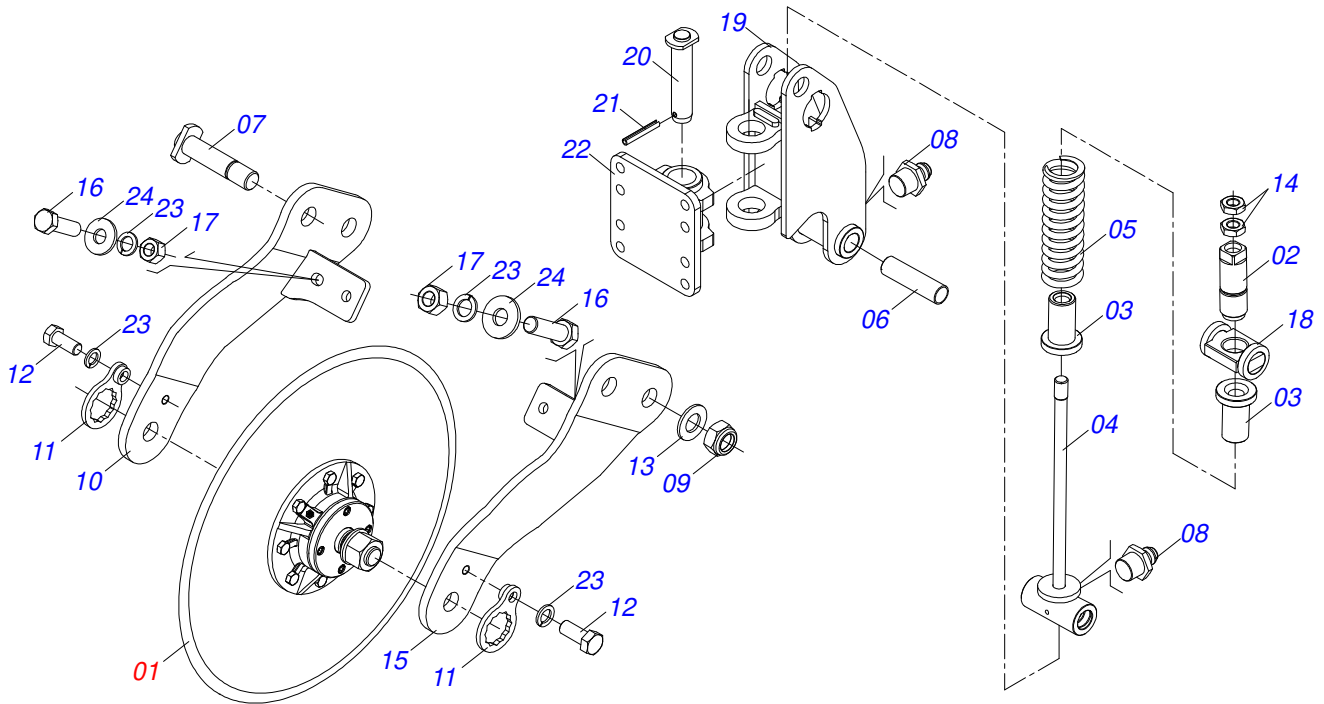
Artículo	Código	Descripción	Ver Pág.	QT
01	0502012742	SOPORTE FIJADOR ESCALERA		02
02	0501013687	ARANDELA PLANA		04
03	0503010025	ARANDELA PRESION 3/8		04
04	0503010026	TUERCA 3/8		04
05	0511069819	ESCALERA LATERAL		01
06	0501010096	TORNILLO 3/8 UNC X 2		02
07	0501010984	ARANDELA PLANA 10,50 X 27 X 3,00		02
08	0503013357	TUERCA 3/8 NC		02
09	0503010849	TORNILLO 3/8 UNC X 1.1/2		04



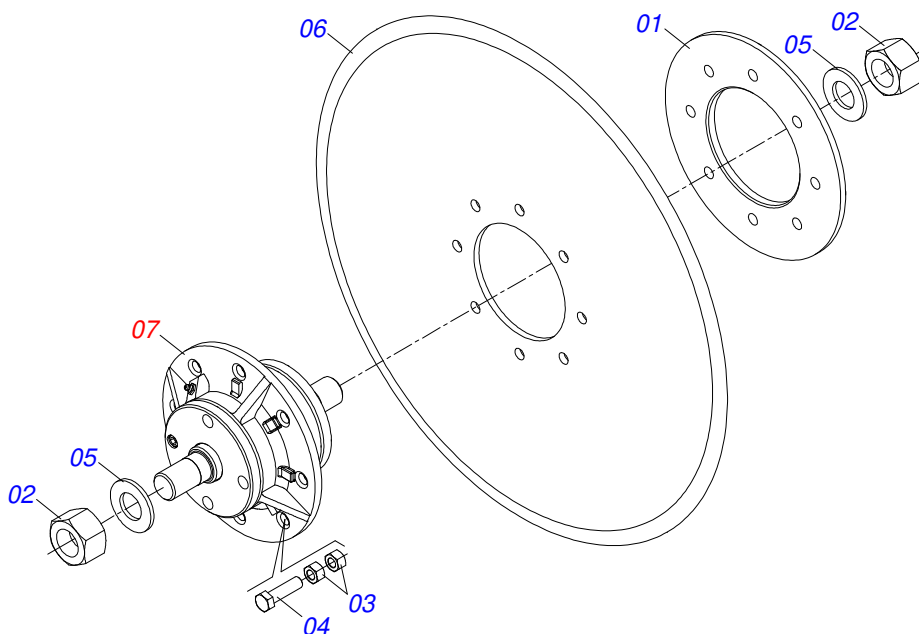
Artículo	Código	Descripción	Ver Pág.	QT
01	0503033713	NEUMÁTICOS 12 X 16,5/12L TR SK 900		01
02	0503015029	RUEDA		01
03	0503015355	CAMARA ARE		01



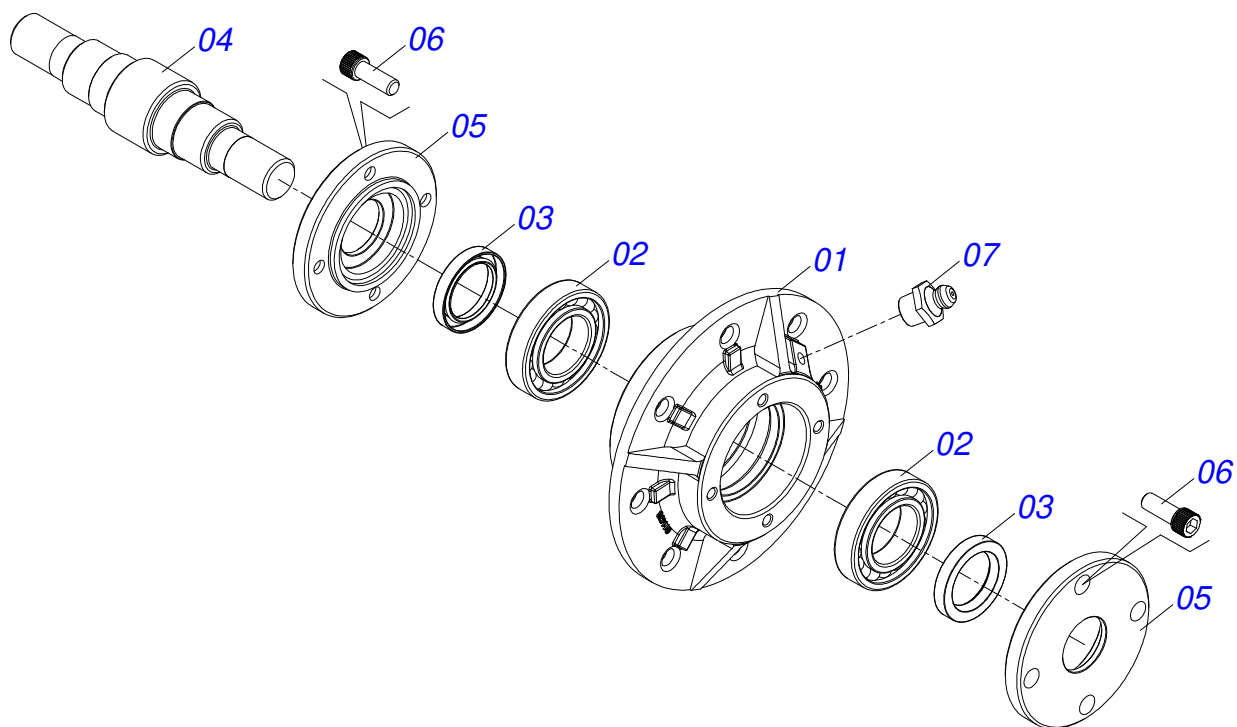
Artículo	Código	Descripción	Ver Pág.	QT
01	0511053370	DISCO CORTE 24" X 7,5 COMPLETO	14	01
02	0571010668	PINO REGULADOR 2"		01
03	0521065137	FIJADOR TRASERO		01
04	0571010669	BUJE Ø28,58 X Ø50 X 105		02
05	0521062925	VARON RESORTE		01
06	0503031390	RESORTE COMPRESION 52.50X247X1/2		01
07	0501069637	TRABA TUERCA EJE		02
08	0551014549	BUJE 32,54 X 37,80 X 140		02
09	0503013635	TUERCA 1 NC HEXAGONAL 1.5/8 BAJA ZN		02
10	0501017779	ARANDELA PLANA		02
11	0503010044	TUERCA 1.1/4		02
12	0503011267	TORNILLO 5/8 UNC X 1.1/2 C S G.5 ZN		02
13	0503010002	GRASERA 1800		03
14	0521062926	EJE UNION		02
15	0521062924	BRAZO DER DEL DISCO CORTE		01
16	0521064686	BRAZO DER DEL DISCO CORTE		01
17	0521064687	CONTRA TUERCA DEL RESORTE		01
18	0501010100	TORNILLO 5/8 UNC X 2 CS G.5 ZN		02
19	0503010013	TUERCA 5/8		02
20	0521065131	EJE UNION		01
21	0503016184	PASADOR TENSION		01
22	0521065132	SOPORTE FIJADOR		01
23	0503810027	ARANDELA PRESSIÓN 5/8 SA		08
24	0501012140	ARANDELA PLANA		02



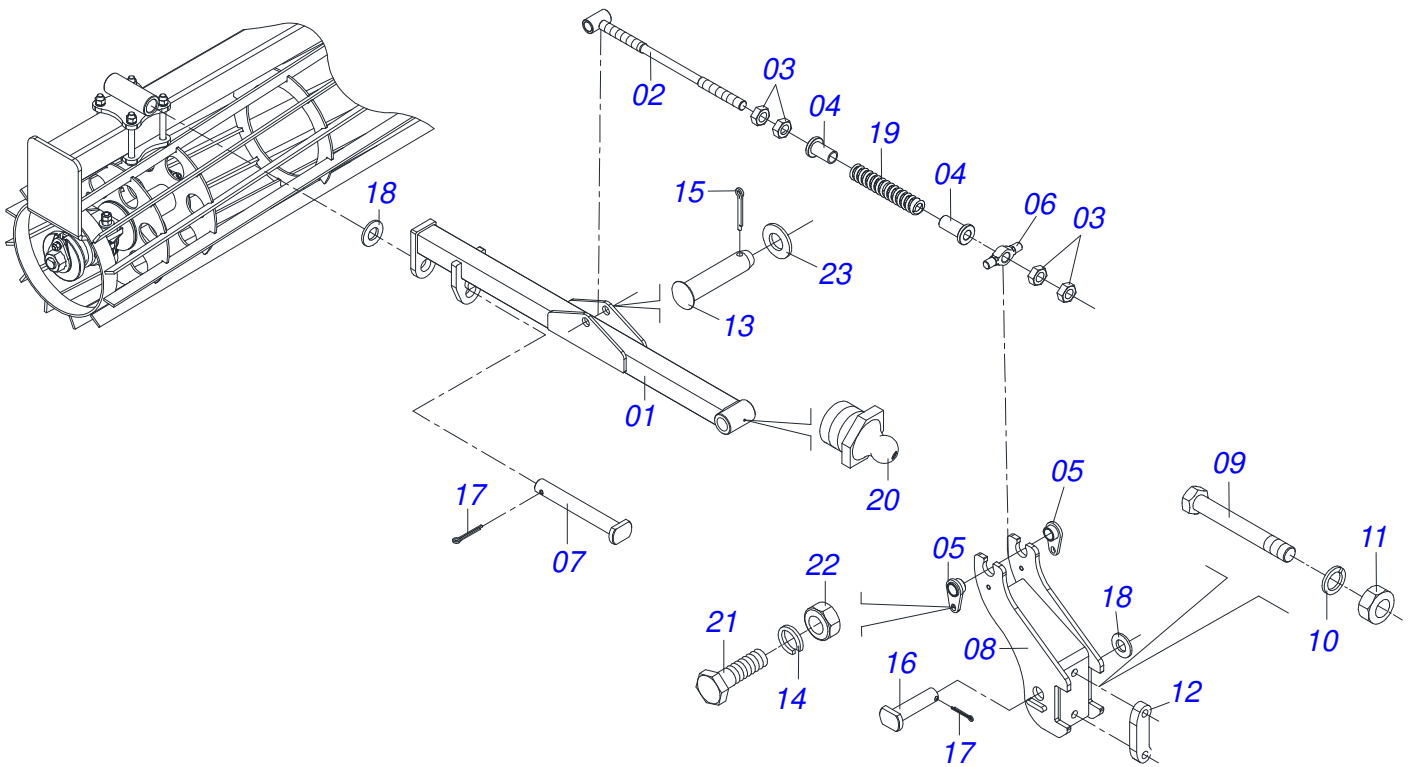
Artículo	Código	Descripción	Ver Pág.	QT
01	0511053370	DISCO CORTE 24" X 7,5 COMPLETO	14	01
02	0571010668	PINO REGULADOR 2"		01
03	0571010669	BUJE Ø28,58 X Ø50 X 105		02
04	0521062925	VARON RESORTE		01
05	0503031390	RESORTE COMPRESION 52.50X247X1/2		01
06	0551014549	BUJE 32,54 X 37,80 X 140		02
07	0521062926	EJE UNION		02
08	0503010002	GRASERA 1800		03
09	0503010044	TUERCA 1.1/4		02
10	0521062924	BRAZO DER DEL DISCO CORTE		01
11	0501069637	TRABA TUERCA EJE		02
12	0503011267	TORNILLO 5/8 UNC X 1.1/2 C S G.5 ZN		02
13	0501017779	ARANDELA PLANA		02
14	0503013635	TUERCA 1 NC HEXAGONAL 1.5/8 BAJA ZN		02
15	0521064686	BRAZO DER DEL DISCO CORTE		01
16	0501010100	TORNILLO 5/8 UNC X 2 CS G.5 ZN		02
17	0503010013	TUERCA 5/8		02
18	0521064687	CONTRA TUERCA DEL RESORTE		01
19	0521065138	FIJADOR DELANTERO		01
20	0521065131	EJE UNION		01
21	0503016184	PASADOR TENSION		01
22	0521065132	SOPORTE FIJADOR		01
23	0503810027	ARANDELA PRESSIÓN 5/8 SA		08
24	0501012140	ARANDELA PLANA		02



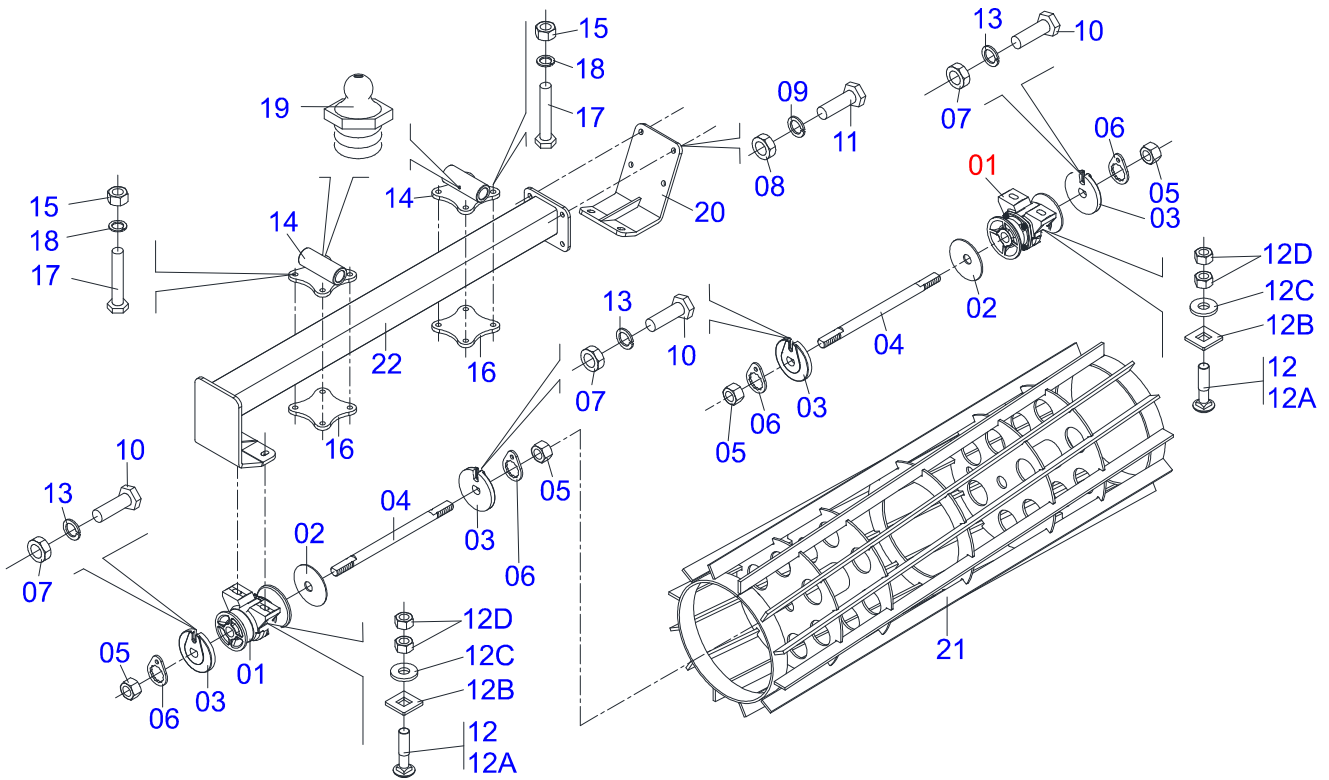
Artículo	Código	Descripción	Ver Pág.	QT
01	0521011824	BRIDA APOYO DISCO CORTE		01
02	0501010087	TUERCA 1.1/4"		02
03	0503010060	TUERCA HEXAGONAL 1/2 UNC G.5 ZN		16
04	0503010905	TORNILLO 1/2" UNC X 2.1/4"		08
05	0501017779	ARANDELA PLANA		02
06	0603030067	DISCO PLANO LISO 24" X 7,5		01
07	0501057526	CAJA DISCO CORTE	15	01



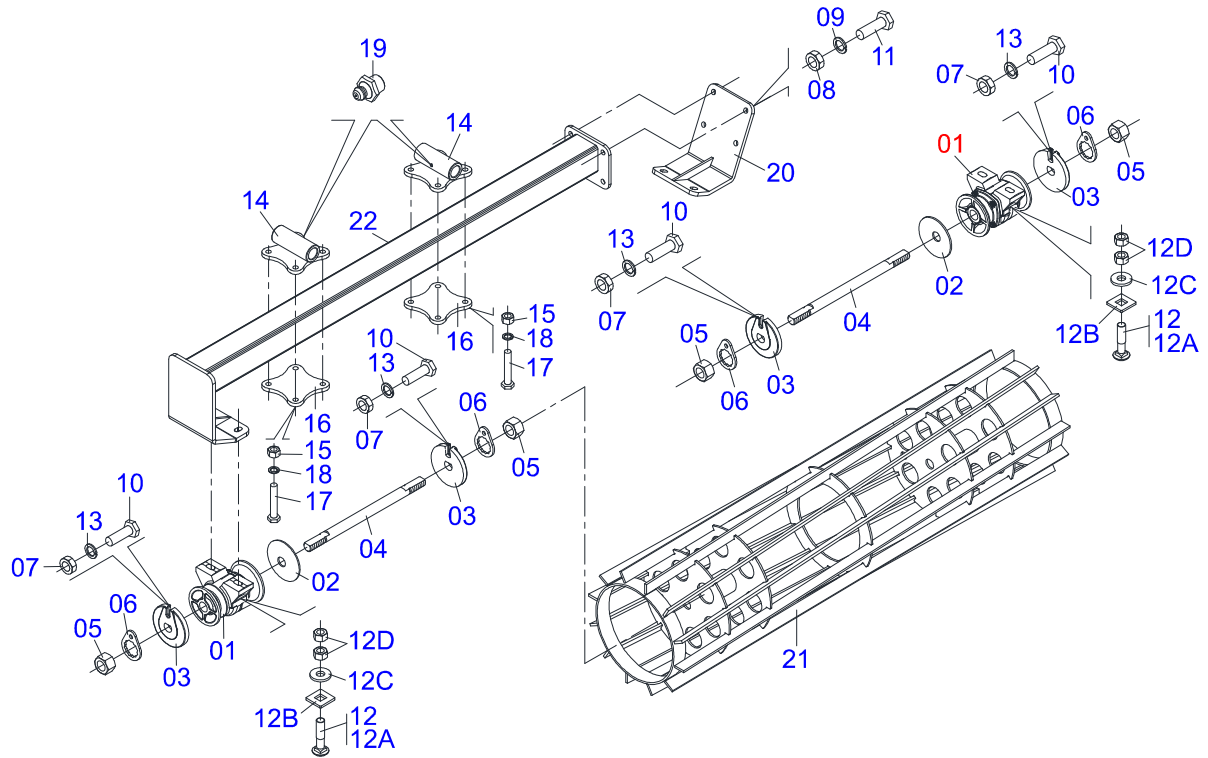
Artículo	Código	Descripción	Ver Pág.	QT
01	0502011478	CAJA DISCO CORTE		01
02	0503011291	RODAMIENTO 6209		02
03	0503012106	RETENEDOR 00521-BR		02
04	0521012661	EJE CUBO DISCO CORTE		01
05	0502011477	TAPA CAJA DISCO CORTE		02
06	0503010134	TORNILLO 3/8" UNC X 1"		08
07	0503010002	GRASERA 1800		01
08	1882970002	GRASERA JABÓN		0,03Kg



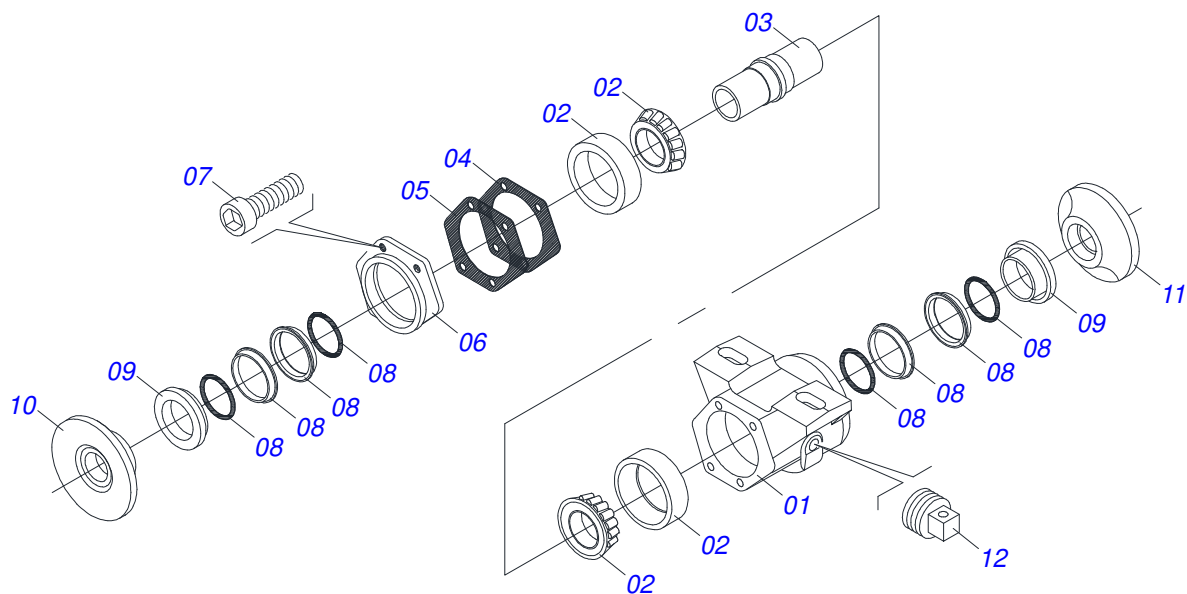
Artículo	Código	Descripción	Ver Pág.	QT
01	0521066934	BRAZO RODILLO DESTERRONADOR	01	
02	0521065532	VARILLA MUELLE	01	
03	0501010059	TUERCA 1.5/8	04	
04	0571011377	BUJE GUIA MUELLE	02	
05	0521063151	TRABA MUNON ARTICULADOR VARON	02	
06	0571011378	MUNON ARTICULADOR VARILLA MUELLE	01	
07	0521062685	EJE ARTICULACION	01	
08	0521065529	SOPORTE FIJACION RODILLO	01	
09	0503014744	TORNILLO 3/4 UNC X 7.1/2	02	
10	0503010023	ARANDELA PRESION 3/4 ZN	02	
11	0503010335	TUERCA 3/4	02	
12	0571011609	PLACA FIJACION DISCO CORTE	01	
13	0521010578	EJE UNION	01	
14	0503010019	ARANDELA PRESION 1/2"	02	
15	0503010523	PASADOR ABIERTO 1/4" X 2"	01	
16	0521010808	EJE UNION 37,50 X 147	01	
17	0503012267	PASADOR ABIERTO 5/16" X 3"	02	
18	0511019685	ARANDELA PLANA	02	
19	0503031575	MUELLE COMPRESION	01	
20	0503010002	GRASERA 1800	01	
21	0503010920	TORNILLO 1/2 UNC X 1.1/2 C S G.5 ZN	02	
22	0503010060	TUERCA HEXAGONAL 1/2 UNC G.5 ZN	02	
23	0511015346	ARANDELA PLANA	01	



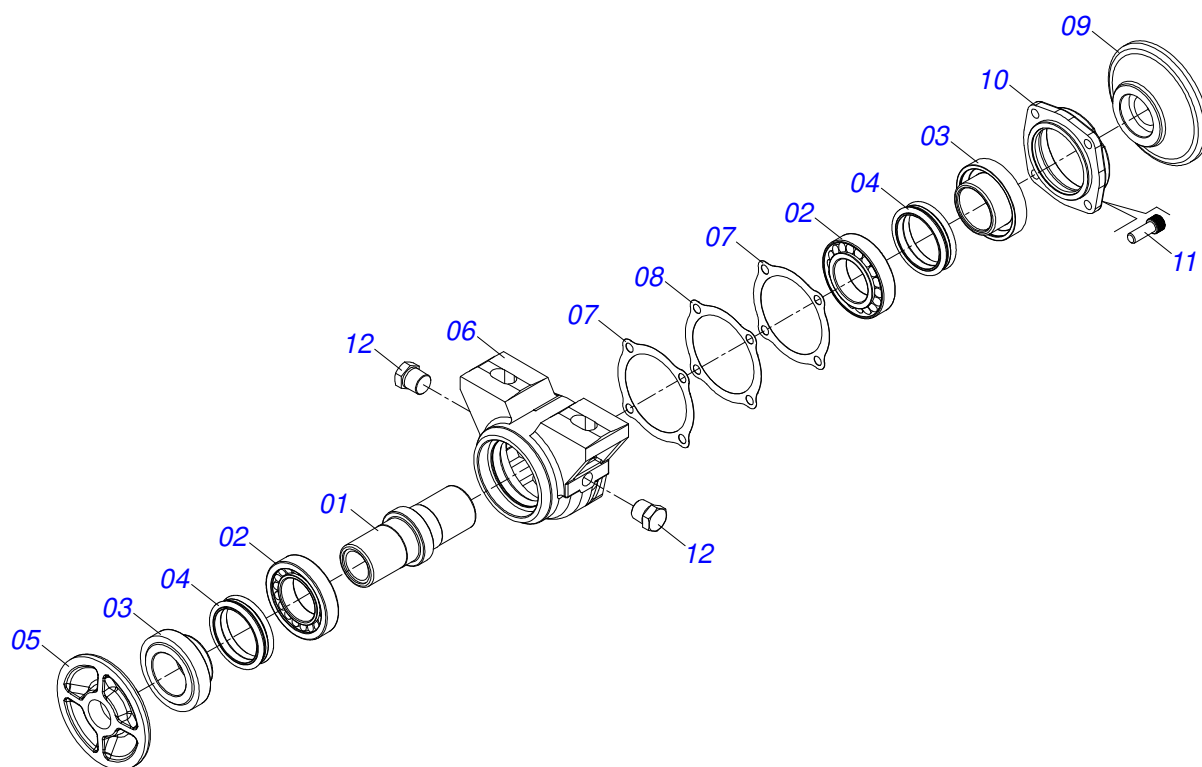
Artículo	Código	Descripción	Ver Pág.	QT
01	0501042180	CHUMACERA AGR DUROMARK OL 192,5 1.1/4 IT	19	02
02	0503018575	ARANDELA CONCAVA		02
03	1902010835	TRABA EJE EXT 1.1/4"		04
04	0501010752	EJE 1.1/4 X 500		02
05	0501010087	TUERCA 1.1/4"		04
06	0501010455	TRABA TUERCA 1.1/4"		04
07	0503010060	TUERCA HEXAGONAL 1/2 UNC G.5 ZN		04
08	0503010013	TUERCA 5/8		04
09	0503011445	ARANDELA PRESION		04
10	0501010161	TORNILLO 1/2 UNC X 1.1/4		04
11	0503010232	TORNILLO 5/8" UNC X 1.3/4"		04
12	0501058802	CONJ PIEZAS IMPL 5/8 UNC X 2.3/4		04
12A	0503015154	TORNILLO 5/8" X 2.3/4"		04
12B	0501010947	TRABA TORNILLO 5/8"		04
12C	0501012140	ARANDELA PLANA		04
12D	0503010013	TUERCA 5/8		08
13	0503011440	ARANDELA PRESION		04
14	0521065253	FIJADOR DODILLO		02
15	0503010013	TUERCA 5/8		08
16	0571017230	PLACA FIJADORA		02
17	0501013867	TORNILLO 5/8 UNC X 6 CS G.5 ZN		08
18	0503010027	ARANDELA PRESION 5/8		08
19	0503010002	GRASERA 1800		02
20	0521062673	ZAPATA MOVIL FIJADOR RODILLO		01
21	0521065546	RODILLO		01
22	0521065549	SOPORTE		01



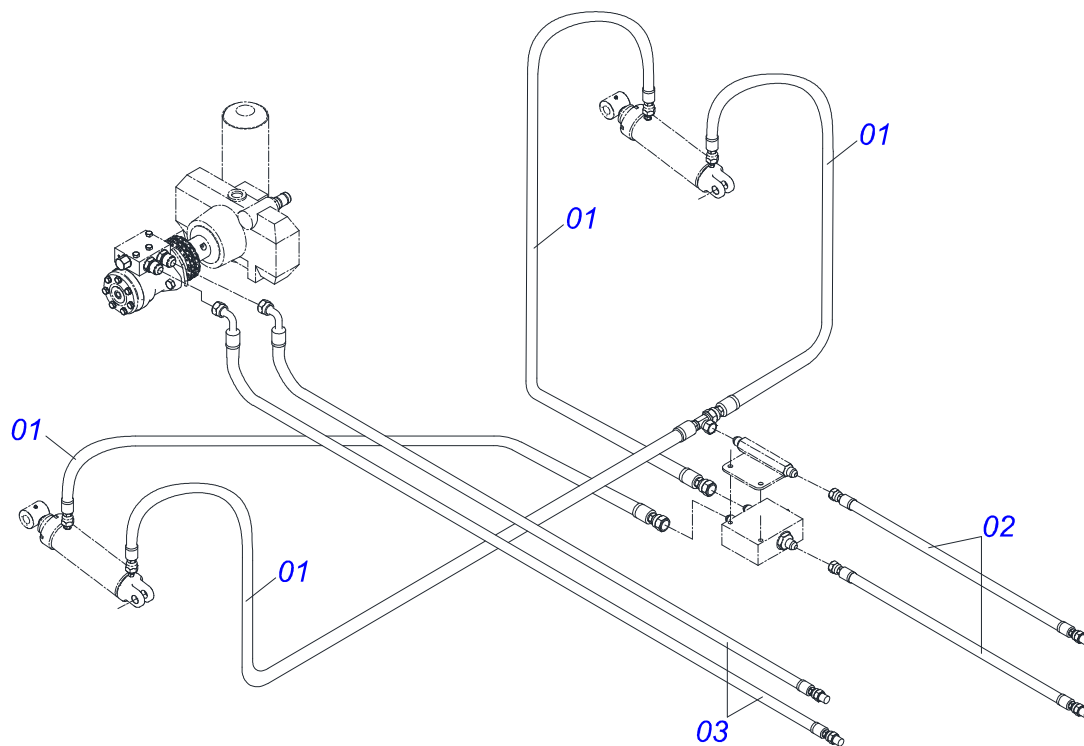
Artículo	Código	Descripción	Ver Pág.	QT
01	0501046922	CHUMACERA AGRICOLA DM OL 192,5 X 1.1/4	20	02
		IMPLEMENTO		
02	0531018575	ARANDELA CONCAVA		02
03	1902010835	TRABA EJE EXT 1.1/4"		04
04	0501010752	EJE 1.1/4 X 500		02
05	0501010087	TUERCA 1.1/4"		04
06	0501010455	TRABA TUERCA 1.1/4"		04
07	0503010060	TUERCA HEXAGONAL 1/2 UNC G.5 ZN		04
08	0503010013	TUERCA 5/8		04
09	0503011445	ARANDELA PRESION		04
10	0501010161	TORNILLO 1/2 UNC X 1.1/4		04
11	0503010232	TORNILLO 5/8" UNC X 1.3/4"		04
12	0501058802	CONJ PIEZAS IMPL 5/8 UNC X 2.3/4		04
12A	0503015154	TORNILLO 5/8" X 2.3/4"		01
12B	0501010947	TRABA TORNILLO 5/8"		01
12C	0501012140	ARANDELA PLANA		01
12D	0503010013	TUERCA 5/8		02
13	0503011440	ARANDELA PRESION		04
14	0521065253	FIJADOR DODILLO		02
15	0503010013	TUERCA 5/8		08
16	0571017230	PLACA FIJADORA		02
17	0501013867	TORNILLO 5/8 UNC X 6 CS G.5 ZN		08
18	0503010027	ARANDELA PRESION 5/8		08
19	0503010002	GRASERA 1800		02
20	0521062673	ZAPATA MOVIL FIJADOR RODILLO		01
21	0521065547	DODILLO DESTERRONADOR COMPLETO		01
22	0521065550	SOPORTE RODILLO DESTERRONADOR		01



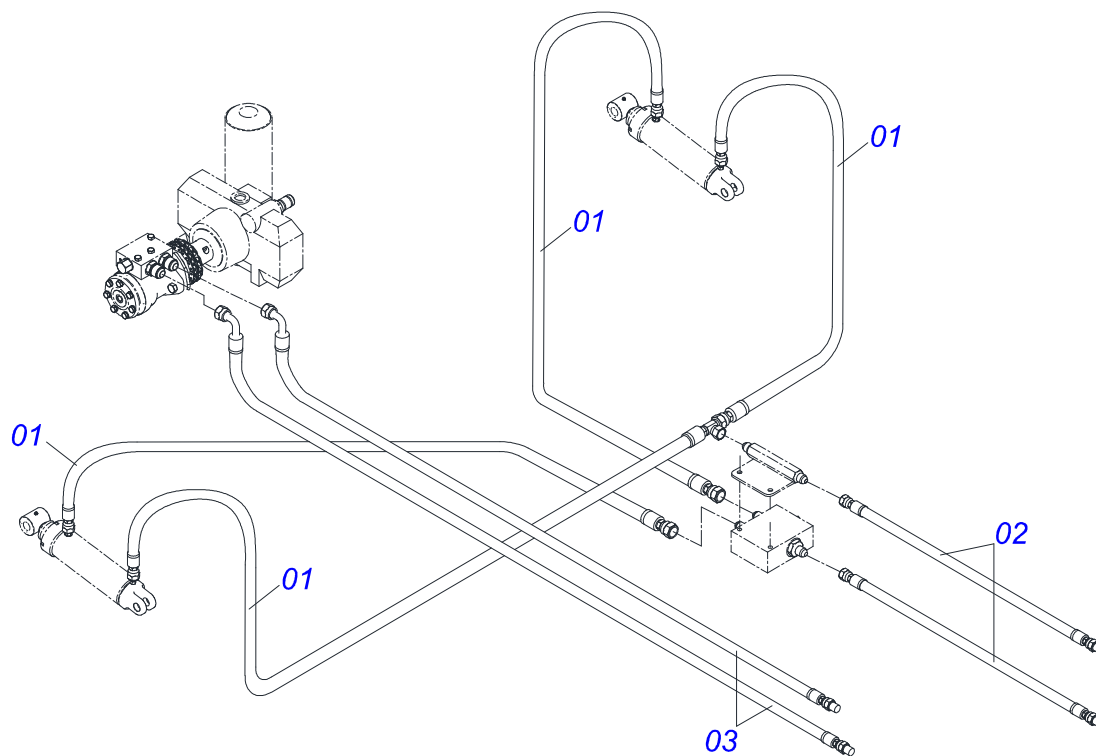
Artículo	Código	Descripción	Ver Pág.	QT
01	0502010539	CAJA DEL CHUMACERA DM		01
02	0503010111	RODAMIENTO 30210		02
03	0502040218	EJE		01
04	0503030013	EMPAQUETADURA 112 X 90,5 X 0,3		02
05	0503030684	EMPAQUETADURA 112 X 90,5 X 0,1		01
06	0502020424	TAPA CAJA DM		01
07	0503010134	TORNILLO 3/8" UNC X 1"		04
08	0503030026	RETENES LP JB-253		02
09	0502010541	ALOJAMIENTO DEL RETENES C/ BUCHA		02
10	0502010070	APOYO EXT DEL DISCO		01
11	0502010071	APOYO INT DEL DISCO		01
12	0503010856	TAPON R 3/8 BSPT		01



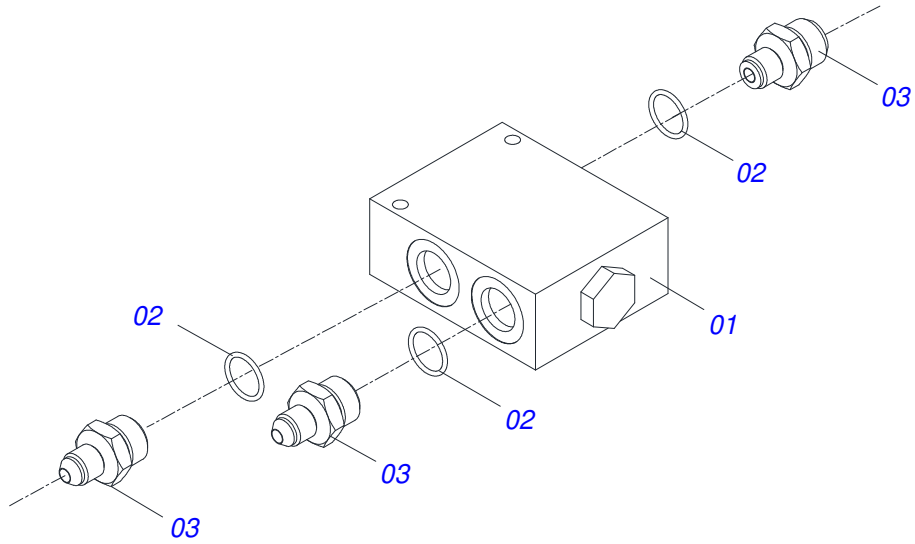
Artículo	Código	Descripción	Ver Pág.	QT
01	0502040218	EJE	01	01
02	0503010111	RODAMIENTO 30210	02	02
03	0502010541	ALOJAMIENTO DEL RETENES C/ BUCHA	02	02
04	0503030026	RETENES LP JB-253	02	02
05	0502010071	APOYO INT DEL DISCO	01	01
06	0502010540	CAJA DEL CHUMACERA DM	01	01
07	0503030013	EMPAQUETADURA 112 X 90,5 X 0,3	02	02
08	0503030684	EMPAQUETADURA 112 X 90,5 X 0,1	01	01
09	0502010070	APOYO EXT DEL DISCO	01	01
10	0502020424	TAPA CAJA DM	01	01
11	0503010134	TORNILLO 3/8" UNC X 1"	04	04
12	0503010856	TAPON R 3/8 BSPT	02	02
13	3402301247	OLEO MINERALES		0,11Lts



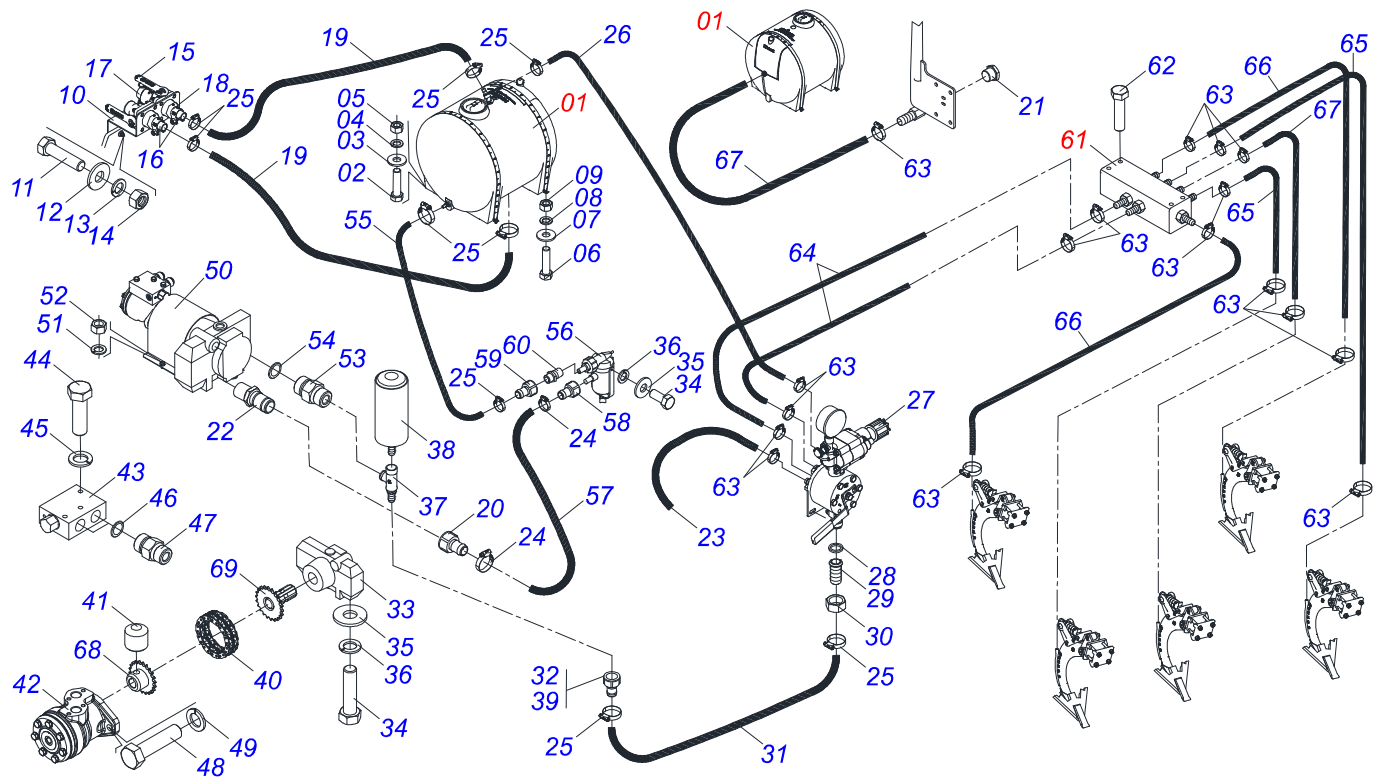
Artículo	Código	Descripción	Ver Pág.	QT
01	0501080439	MANGUERA 3/8" X 1100 TR-TR		04
02	0501080384	MANGUERA 3/8" X 3000 TR-TM		02
03	0501080622	MANGUERA 3/8" X 3700 TC-TM		02



Artículo	Código	Descripción	Ver Pág.	QT
01	0501080506	MANGUERA 3/8 X 1900 TR-TR		04
02	0501080384	MANGUERA 3/8" X 3000 TR-TM		02
03	0501080622	MANGUERA 3/8" X 3700 TC-TM		02

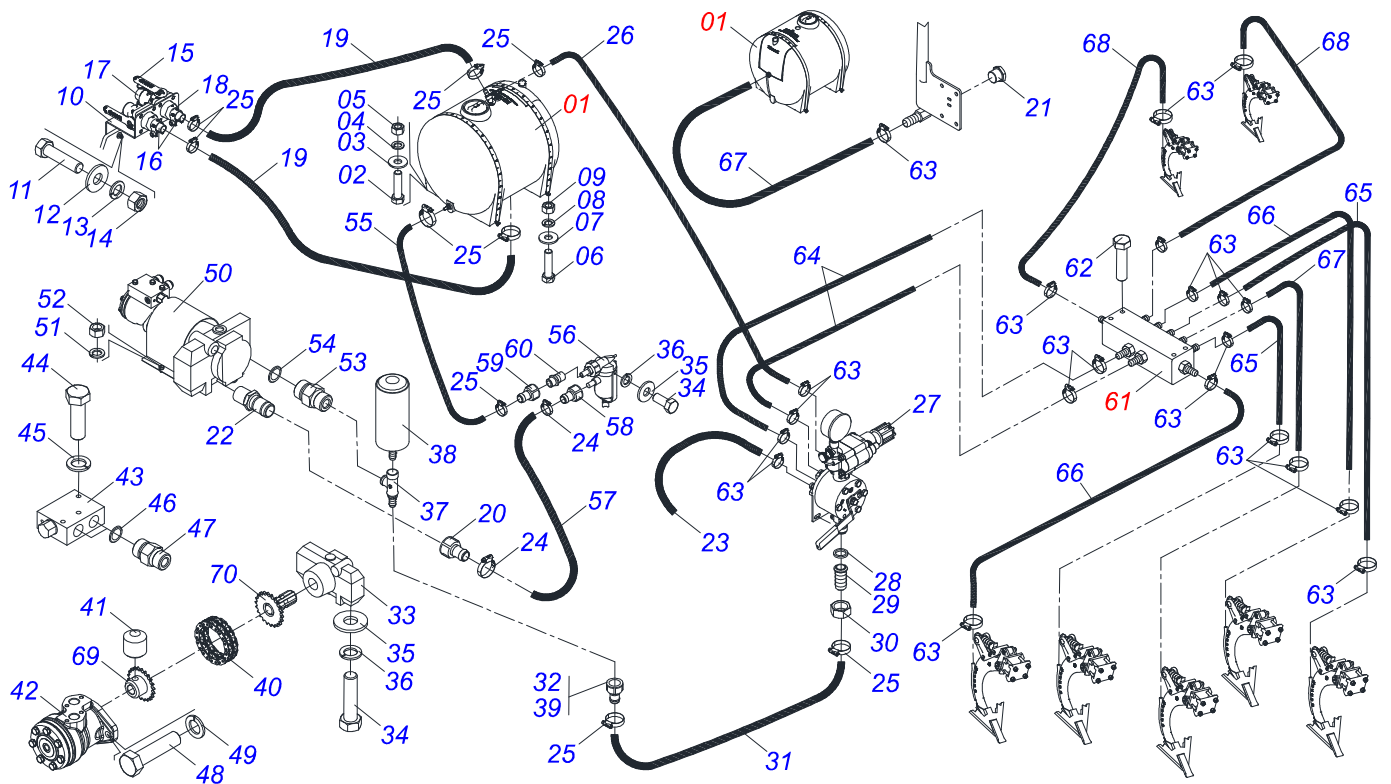


Artículo	Código	Descripción	Ver Pág.	QT
01	0503016227	VALV DIVISORA FLUJO		01
02	0503011109	ANILLO O-RING 2-119 N 3006-9B		03
03	0521014704	NIPLE 3/4 UNF		03



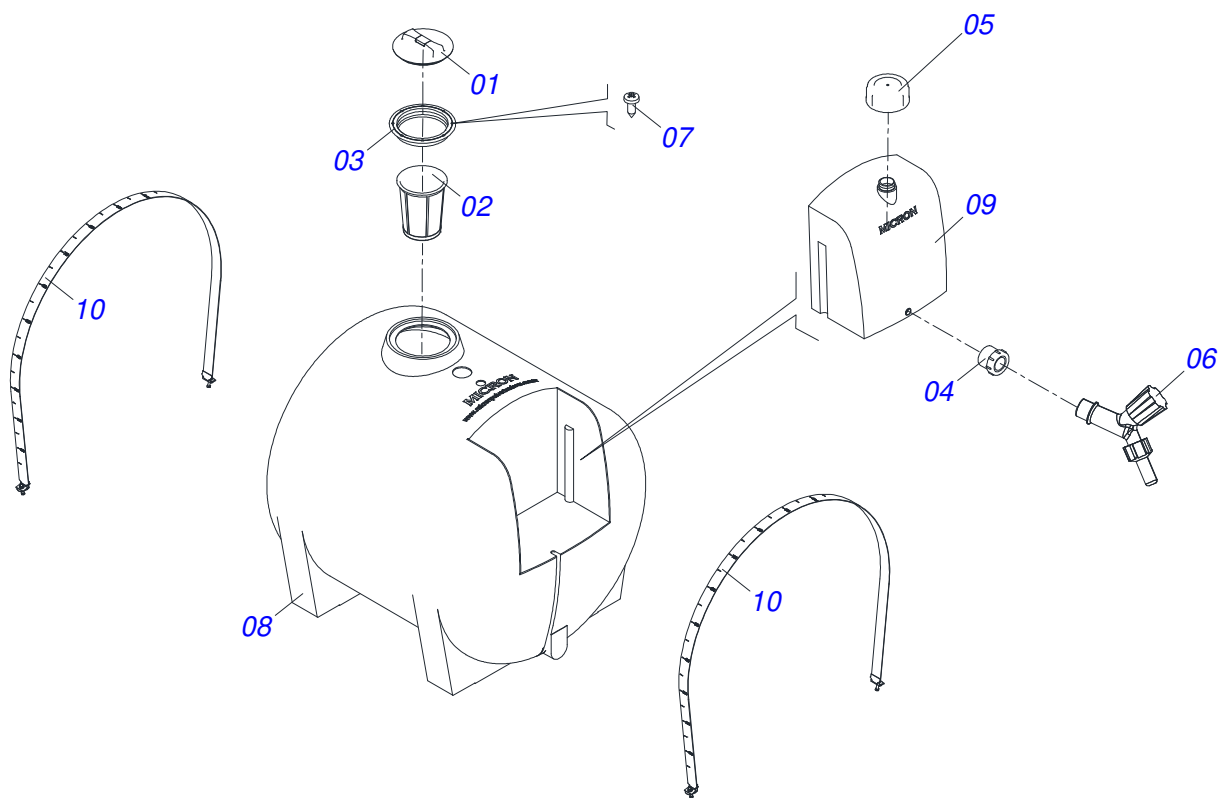
Artículo	Código	Descripción	Ver Pág.	QT
01	0511058936	DEPOSITO COMPLETO	26	01
02	0501010422	TORNILLO 5/8 UNC X 6.1/2 CS G.5 ZN		04
03	0501012140	ARANDELA PLANA		04
04	0503010027	ARANDELA PRESION 5/8		04
05	0503010013	TUERCA 5/8		04
06	0503010920	TORNILLO 1/2 UNC X 1.1/2 C S G.5 ZN		04
07	0501013519	ARANDELA PLANA		04
08	0503010019	ARANDELA PRESION 1/2"		04
09	0503010060	TUERCA HEXAGONAL 1/2 UNC G.5 ZN		04
10	0581012807	RESORTE RAPIDO		01
11	0501011532	TORNILLO 3/8" UNC X 1.3/4"		02
12	0501010984	ARANDELA PLANA 10,50 X 27 X 3,00		02
13	0503010025	ARANDELA PRESION 3/8		02
14	0503010026	TUERCA 3/8		02
15	0503014972	VALVULA		02
16	0503014975	PUNTA		02
17	0503016180	APLICACIÓN HEMBRA		01
18	0503014284	ABRAZADERA		04
19	0581012947	MANGUERA 1.1/2 X 13500 AB-AB		02
20	0503013972	CONEXION		01
21	0571012216	ADAPTADOR		01
22	0503013968	NIPLE 3/4 X 1 1G21769		01
23	0571013297	MANGUERA 1/2 X 1500 AB-AB		02
24	0503010296	ABRAZADERA		02
25	0503013973	ABRAZADEIRA 22 X 32		08
26	0581012944	MANGUERA 3/4		01
27	0503013908	COMANDO JACTO		01
28	0503013976	ANILLO		01
29	0571010261	ACOPLAMIENTO MANGUERA		01
30	0503013974	TUERCA		01
31	0551014211	MANGUERA		01

Artículo	Código	Descripción	Ver Pág.	QT
32	0503014257	PUNTA		01
33	0503013907	BOMBA 40L		01
34	0503010365	TORNILLO 5/16 UNC X 1.1/4 C S G.5 ZN		04
35	0501010984	ARANDELA PLANA 10,50 X 27 X 3,00		04
36	0503010179	ARANDELA PRESION 5/16 ZN 1K01528		04
37	0503017453	TE		01
38	0503014740	CAMARA		01
39	0503014257	PUNTA		01
40	0503015425	CADENA		01
41	0503011136	TORNILLO 1/2 UNC X 1/2 S C S I 12.9		01
42	0503015422	MOTOR		01
43	0503062674	BLOQUE		01
44	0503015149	TORNILLO M8 X 1,25 X 50		03
45	0503014371	ARANDELA PRESION M8		03
46	0503010045	ANILLO O-RING		02
47	0551011253	NIPLE R1.1/16 JICX7/8 SAE S1.1/8X50		02
48	0503010920	TORNILLO 1/2 UNC X 1.1/2 C S G.5 ZN		02
49	0503010019	ARANDELA PRESION 1/2"		02
50	0551018434	PROTECCIÓN		01
51	0503010143	ARANDELA PRESION		02
52	0503010144	TUERCA 1/4" UNC		02
53	0503011275	NIPLE 3/4UNF-JIC-1/2NPT 070102-8-8C		02
54	0503012905	ANILLO O-RING 2-113		02
55	0571013303	MANGUERA 1 X 1700 AB-AB		01
56	0503013906	FILTRO		01
57	0581012946	MANGUERA ESPIRALADA FLEX 1		01
58	0503013972	CONEXION		01
59	0571012216	ADAPTADOR		01
60	0503013968	NIPLE 3/4 X 1 1G21769		01
61	0511059272	DISTRIBUIDOR COMPLETO HERBICIDAS 5 VIAS	27	01
62	0503018506	TORNILLO 5/16 UNC		04
63	0503014255	ABRAZADERA 14 X 22		14
64	0571013297	MANGUERA 1/2 X 1500 AB-AB		02
65	0571013301	MANGUERA 1/2 X 2500 AB-AB		02
66	0571013298	MANGUERA 1/2" X 1600 AB-AB		02
67	0571013300	MANGUERA 1/2" X 2400 AB-AB SANSUY NARANJA		02
68	0521060386	ACOPLAMIENTO MOTOR		01
69	0521067378	ACOPLAMIENTO		01

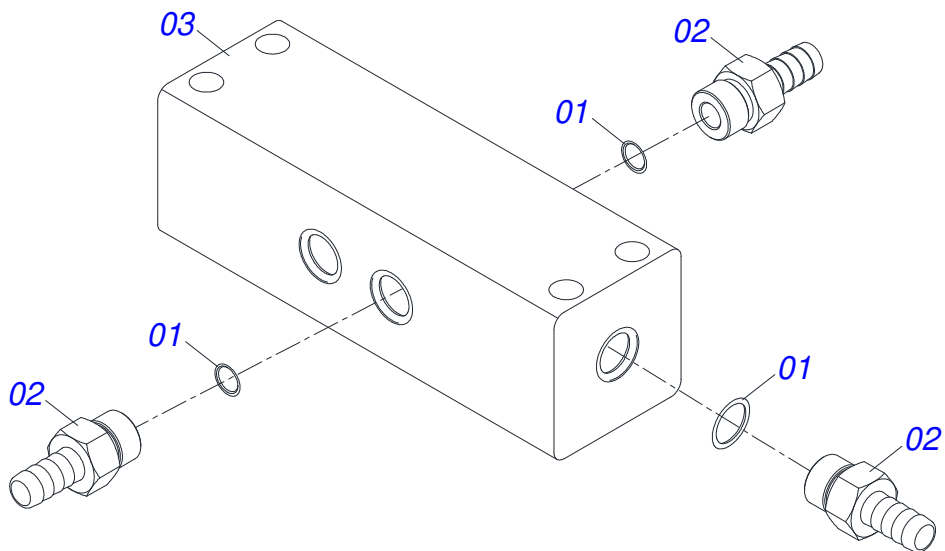


Artículo	Código	Descripción	Ver Pág.	QT
01	0511058936	DEPOSITO COMPLETO	26	01
02	0501010422	TORNILLO 5/8 UNC X 6.1/2 CS G.5 ZN		04
03	0501012140	ARANDELA PLANA		04
04	0503010027	ARANDELA PRESION 5/8		04
05	0503010013	TUERCA 5/8		04
06	0503010920	TORNILLO 1/2 UNC X 1.1/2 C S G.5 ZN		04
07	0501013519	ARANDELA PLANA		04
08	0503010019	ARANDELA PRESION 1/2"		04
09	0503010060	TUERCA HEXAGONAL 1/2 UNC G.5 ZN		04
10	0581012807	RESORTE RAPIDO		01
11	0501011532	TORNILLO 3/8" UNC X 1.3/4"		02
12	0501010984	ARANDELA PLANA 10,50 X 27 X 3,00		02
13	0503010025	ARANDELA PRESION 3/8		02
14	0503010026	TUERCA 3/8		02
15	0503014972	VALVULA		02
16	0503014975	PUNTA		02
17	0503016180	APLICACIÓN HEMBRA		01
18	0503014284	ABRAZADERA		04
19	0571013622	MANGUERA 1.1/2 X 1800 AB-AB		02
20	0503013972	CONEXION		01
21	0571012216	ADAPTADOR		01
22	0503013968	NIPLE 3/4 X 1 1G21769		01
23	0551016275	MANGUERA 1/2" X 1800 AB-AB		01
24	0503010296	ABRAZADERA		02
25	0503013973	ABRAZADEIRA 22 X 32		08
26	0581012944	MANGUERA 3/4		01
27	0503013908	COMANDO JACTO		01
28	0503013976	ANILLO		01
29	0571010261	ACOPLAMIENTO MANGUERA		01
30	0503013974	TUERCA		01
31	0551014211	MANGUERA		01

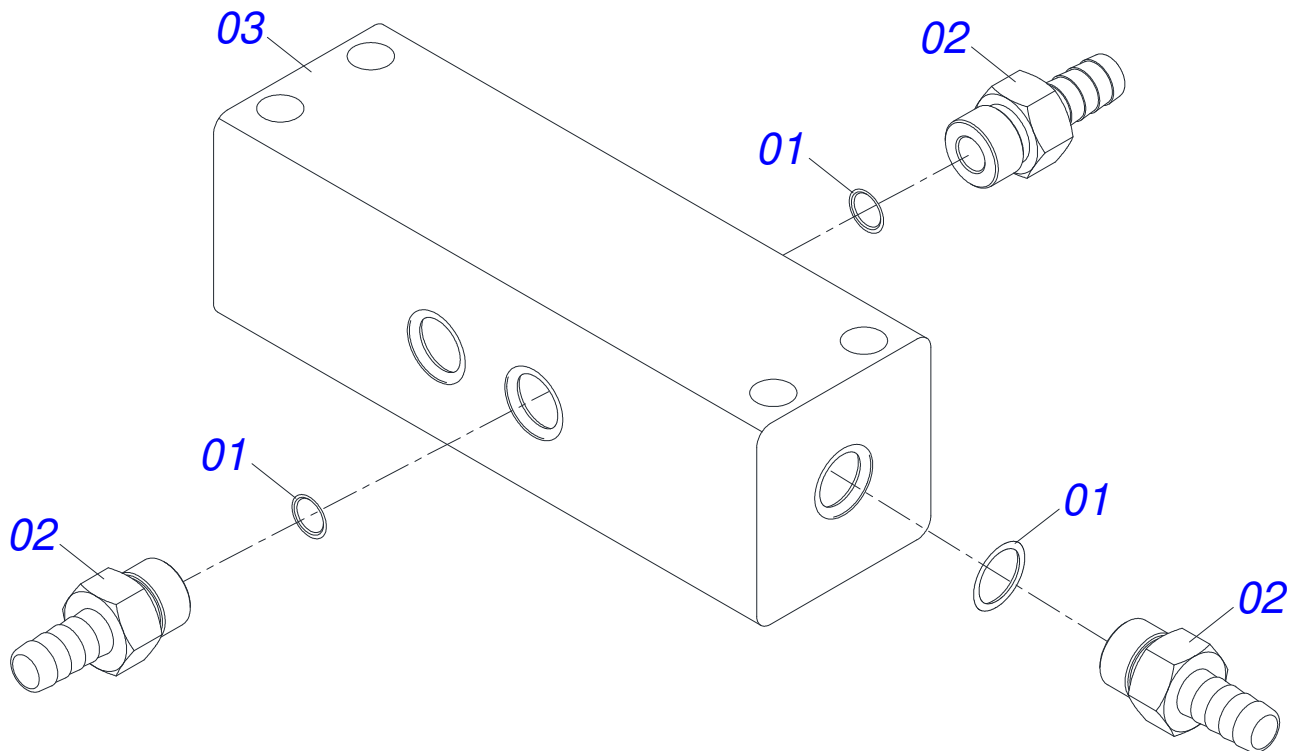
Artículo	Código	Descripción	Ver Pág.	QT
32	0503014257	PUNTA		01
33	0503013907	BOMBA 40L		01
34	0503010365	TORNILLO 5/16 UNC X 1.1/4 C S G.5 ZN		04
35	0501010984	ARANDELA PLANA 10,50 X 27 X 3,00		04
36	0503010179	ARANDELA PRESION 5/16 ZN 1K01528		04
37	0503017453	TE		01
38	0503014740	CAMARA		01
39	0503014257	PUNTA		01
40	0503015425	CADENA		01
41	0503011136	TORNILLO 1/2 UNC X 1/2 S C S I 12.9		01
42	0503015422	MOTOR		01
43	0503062674	BLOQUE		01
44	0503015149	TORNILLO M8 X 1,25 X 50		03
45	0503014371	ARANDELA PRESION M8		03
46	0503010045	ANILLO O-RING		02
47	0551011253	NIPLE R1.1/16 JICX7/8 SAE S1.1/8X50		02
48	0503010920	TORNILLO 1/2 UNC X 1.1/2 C S G.5 ZN		02
49	0503010019	ARANDELA PRESION 1/2"		02
50	0551018434	PROTECCIÓN		01
51	0503010143	ARANDELA PRESION		02
52	0503010144	TUERCA 1/4" UNC		02
53	0503011275	NIPLE 3/4UNF-JIC-1/2NPT 070102-8-8C		02
54	0503012905	ANILLO O-RING 2-113		02
55	0571013303	MANGUERA 1 X 1700 AB-AB		01
56	0503013906	FILTRO		01
57	0581012946	MANGUERA ESPIRALADA FLEX 1		01
58	0503013972	CONEXION		01
59	0571012216	ADAPTADOR		01
60	0503013968	NIPLE 3/4 X 1 1G21769		01
61	0521046320	DISTRIBUIDOR COMPLETO HERBICIDAS 7 VIAS	28	01
62	0503018506	TORNILLO 5/16 UNC		04
63	0503014255	ABRAZADERA 14 X 22		14
64	0571013297	MANGUERA 1/2 X 1500 AB-AB		02
65	0551014209	MANGUERA 1/2 X 2300 AB-AB SANSUY NARANJA		01
66	0581012945	MANGUERA		02
67	0581011999	MANGUERA 1/2 X 3300 AB-AB		02
68	0581012000	MANGUERA 1/2 X 4300 AB-AB		02
69	0521060386	ACOPLAMIENTO MOTOR		01
70	0521067378	ACOPLAMIENTO		01



Artículo	Código	Descripción	Ver Pág.	QT
01	0503017949	TAPA TANQUE		01
02	0503017974	TAMIZ		01
03	0503017997	ARO		01
04	0503018032	ADAPTADOR		01
05	0503018517	TAPA TANQUE		01
06	0503018694	GRIFO AGUA		01
07	0503018828	TORNILLO		08
08	0581014554	TANQUE		01
09	0581014553	TANQUE		01
10	0503018512	MONTAJE		02



Artículo	Código	Descripción	Ver Pág.	QT
01	0503010190	ANILLO O'RING 2-114 N 3006-9B		07
02	0581011539	ADAPTADOR 3/4		07
03	0581011943	DISTRIBUIDOR ABONO		01



Artículo	Código	Descripción	Ver Pág.	QT
01	0503010190	ANILLO O-RING 2-114 N 3006-9B		09
02	0581011539	ADAPTADOR 3/4		09
03	0581011538	DISTRIBUIDOR		01



civemasa

Publicaciones Técnicas | Elaboración y Revisión

LUIZ CANDIDO

www.civemasa.com.br

