

RASTRAS

GVP HIDRÁULICA - 20D

Código: 0501093504

Serie: S-0899

Revisión: 00

Fecha de Revisión: MARÇO/2023

CATALOGO DE PARTES

CIVEMASA




PRODUCTOS

Código	Descripción
0120010001	GVP 20X36X12,0 DR DM HID E 2.1/2 6450556 S-0899

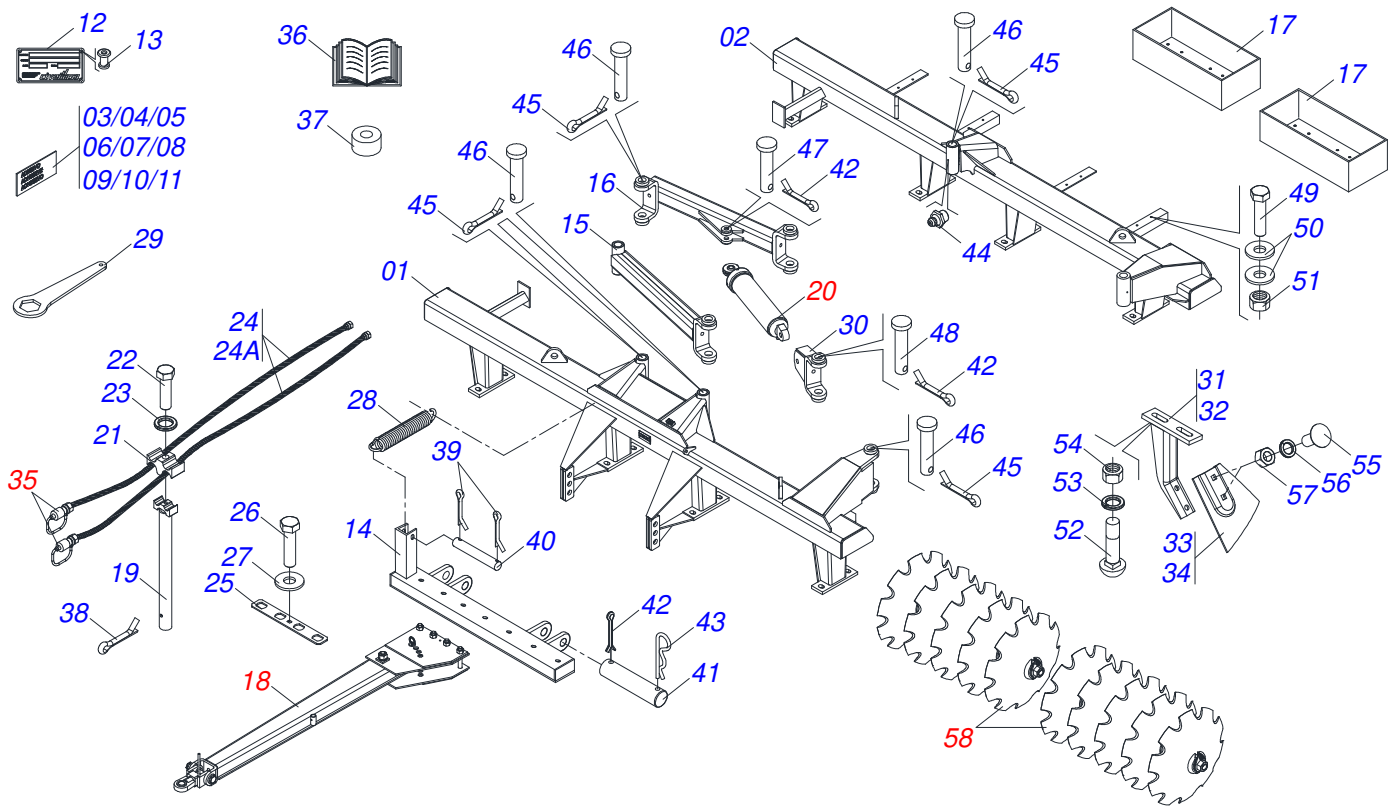
ATENÇÃO: IMPORTANTE

CIVEMASA reserva el derecho de perfeccionar y/o cambiar las características técnicas de sus productos, sin previo aviso y sin la obligación de proceder con los ya comercializados y sin conocimiento previo del revendedor o consumidor. Las fotos son únicamente ilustrativas.



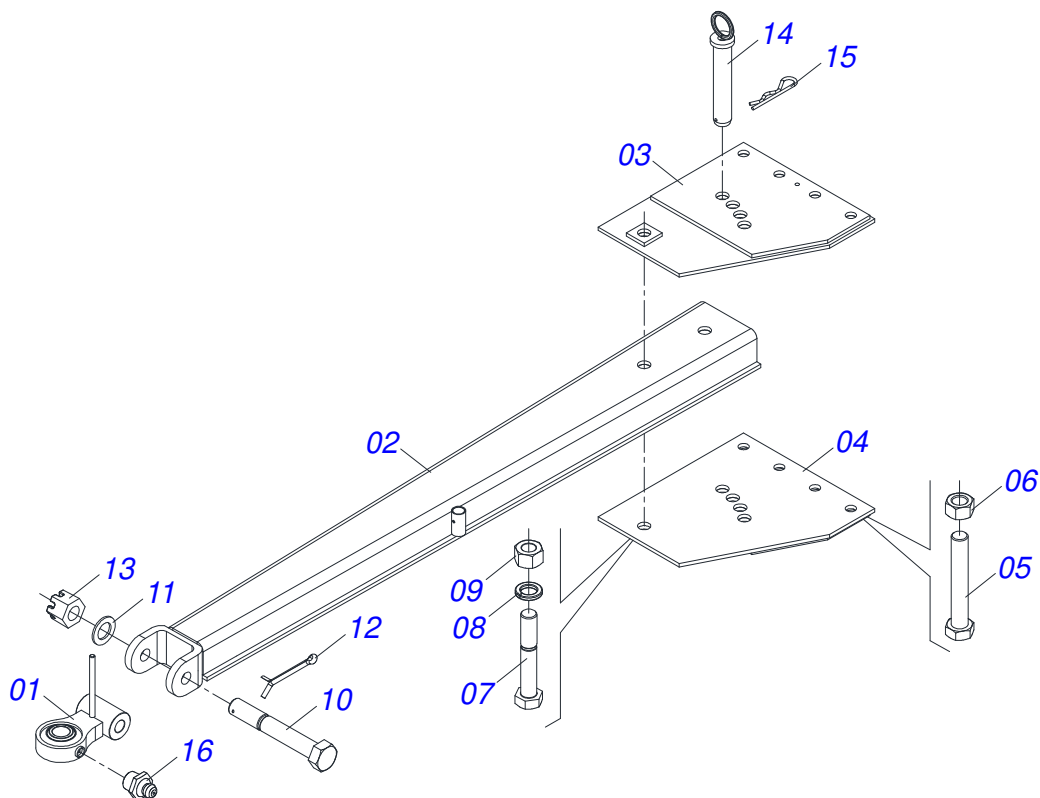
ÍNDICE

0909096660	CHASIS COMPLETO	1
0511052437	EJE COMPLETO	2
0501048683	CILINDRO HIDRAULICO	3
0501053834	ACOPLAMIENTO RAPIDO MACHO	4
0909096683	SECCION DISCOS COMPLETA - 20D	5
0501048621	CHUMACERA ACEITE CIVE	6

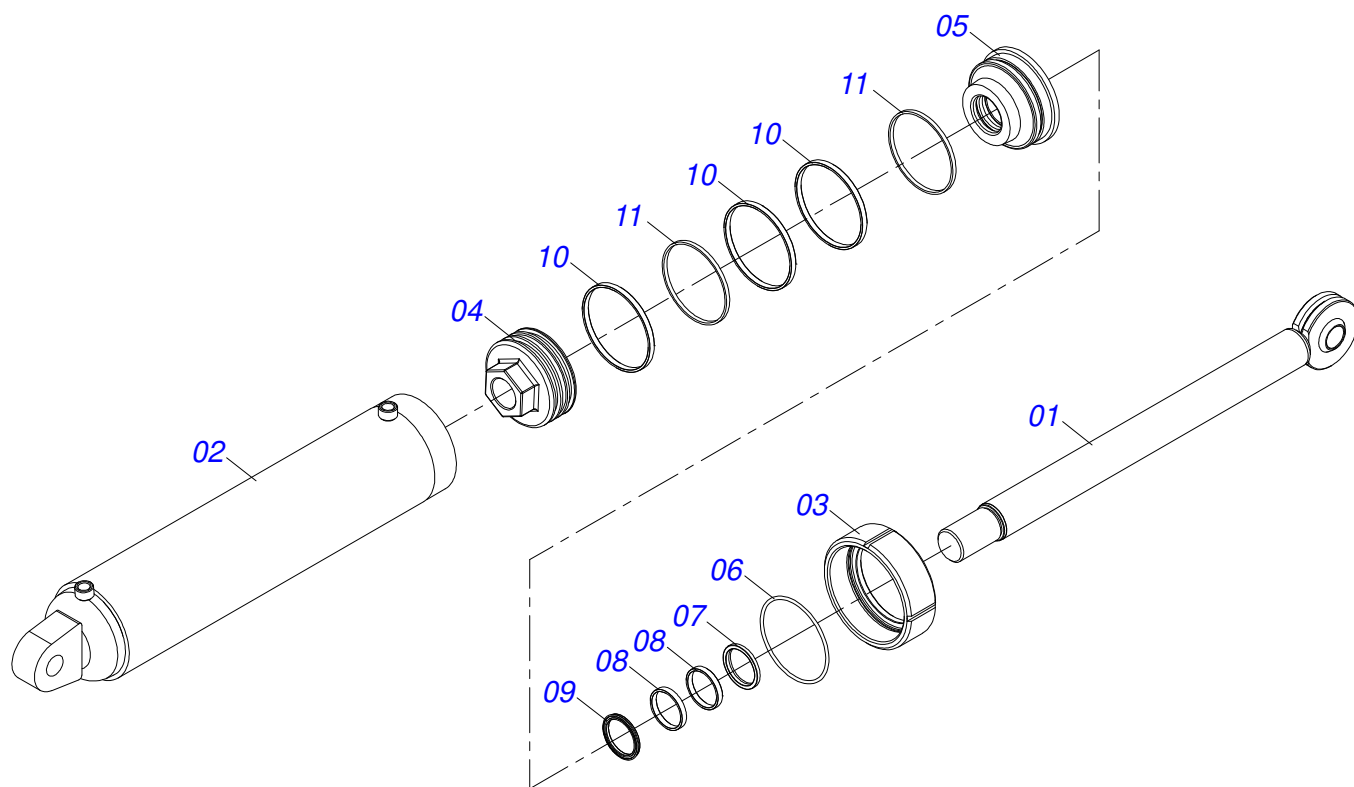


Artículo	Código	Descripción	Ver Pág.	QT
01	0511060381	CHASIS DELANTERO		01
02	0511060382	CHASIS TRASERO		01
03	0503034438	ETIQUETA ADHESIVA		01
04	0503031428	ETIQUETA ADHESIVA ATENCIÓN		01
05	0503031738	ETIQUETA ADHESIVA		01
06	0503033038	EMBLEMA DE PELIGRO		02
07	0503031807	ETIQUETA ADHESIVA		01
08	0503033539	EMBLEMA GVP		02
09	0503033647	EMBLEMA APROBADO		01
10	0503033241	EMBLEMA CIVEMASA 100 X 400		02
11	0503031739	ETIQUETA ADHESIVA PELIGRO		01
12	0503034004	ETIQUETA DE IDENTIFICACIÓN DE ALUMINIO		01
13	0503010001	REMACHE POP		04
14	0511060383	BARRA TRACCION 51600A 3453321		01
15	0521066309	BRAZO ARTICULACIÓN DELANTERO		01
16	0511060384	BRAZO (GNV)		01
17	0511060170	CAJA DE PESO		02
18	0511052437	EJE COMPLETO	2	01
19	0511060205	SOPORTE MANGUERA CNS 20104N		01
20	0501048683	CILINDRO HIDRAULICO	3	01
21	0502012702	SOPORTE CUERPO PRESILHA		02
22	0503012555	TORNILLO 7/16 UNC X 2 CS RT G.7 ZN		02
23	0503010180	ARANDELA PRESION 7/16"		02
24	0501053231	JUEGO DE MANGUERAS		01
24A	0501080802	MANGUERA 3/8" X 6200 TM-TM		02
25	0521013774	TRABA GVMF		01
26	0501010108	TORNILLO 5/8" UNC X 1"		01
27	0501012140	ARANDELA PLANA		01
28	0503031511	RESORTE		01
29	0521013902	CLAVE TUERCA		02
30	0511060380	SOPORTE		01

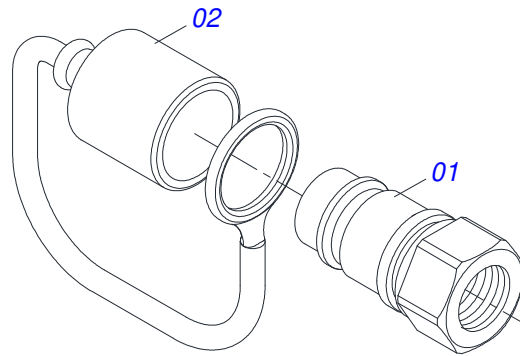
Artículo	Código	Descripción	Ver Pág.	QT
31	0511060304	SOPORTE DELANTERO		10
32	0511060305	SOPORTE TRASERO		10
33	0521013678	LIMPADOR DELANTEIRO		10
34	0521013679	LIMPADOR TRASERO		10
35	0501053834	ACOPLAMIENTO RAPIDO MACHO	4	02
36	0511032617	BOLSA CON MANUAL INSTRUCCIONES		01
37	0503013171	VEDACIÓN		01
38	0503012215	PASADOR ABIERTO 5/16" X 2.1/2"		01
39	0503010362	PASADOR ABIERTO 1/8 X 1.1/4		02
40	0521014140	PASADOR SIN CABEZA		01
41	0521013704	PASADOR SIN CABEZA		02
42	0503010010	PASADOR ABIERTO 1/4 X 2.1/2		04
43	0503031479	GRAPA		02
44	0503010002	GRASERA 1800		06
45	0503010074	PASADOR ABIERTO 3/8 X 4"		05
46	0511060145	PASADOR		05
47	0521014207	PASADOR CON CABEZA		01
48	0521014208	PASADOR CON CABEZA		01
49	0503010920	TORNILLO 1/2 UNC X 1.1/2 C S G.5 ZN		08
50	0511017302	ARANDELA PLANA 13,50 X 32,50 X 3,0 ZN		16
51	0503010060	TUERCA HEXAGONAL 1/2 UNC G.5 ZN		08
52	0503012180	TORNILLO FRANCES UNC 3/4" X 2		40
53	0503010023	ARANDELA PRESION 3/4 ZN		40
54	0503012183	TUERCA UNC 3/4"ZIN 1K03097		40
55	0503012195	TUERCA 5/8" UNC		40
56	0503010027	ARANDELA PRESION 5/8		40
57	0503010013	TUERCA 5/8		40
58	0909096683	SECCION DISCOS COMPLETA - 20D	5	01



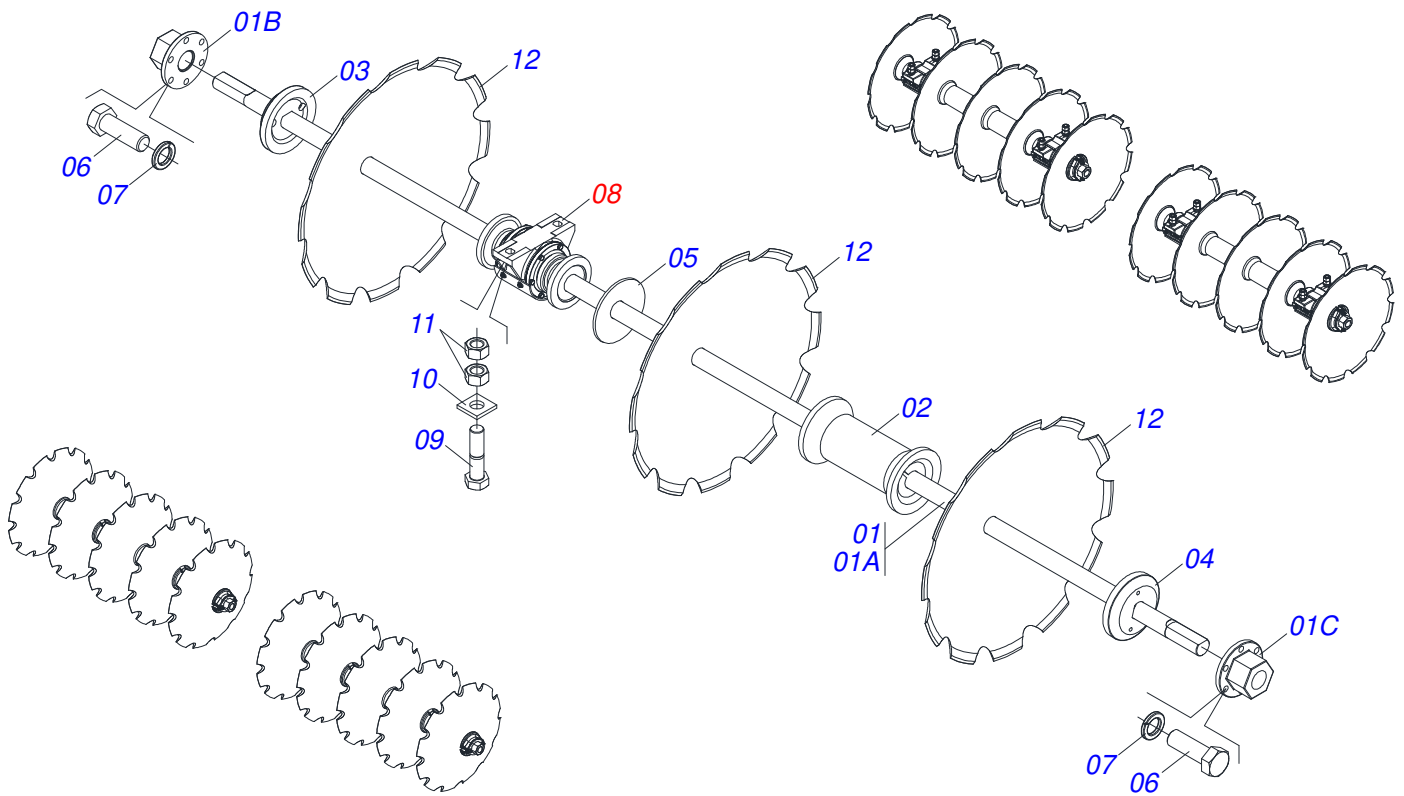
Artículo	Código	Descripción	Ver Pág.	QT
01	0521068888	CUERPO ENGANCHE AL TRACTOR	01	01
02	0511060161	EJE COMPLETO	01	01
03	0511060171	PLACA ENGANCHE	01	01
04	0511060172	PLACA ENGANCHE	01	01
05	0503012244	TORNILLO UNC 1.1/4" X 7.3/4"	04	04
06	0503012181	TUERCA 1.1/4	04	04
07	0503012258	TORNILLO UNC 1.1/2" X 9	01	01
08	0503010069	ARANDELA PRESION 1.1/2"	01	01
09	0503012259	TUERCA UNC1.1/2"ZIN 1K03155	01	01
10	0521013739	TORNILLO TIRANTE	01	01
11	0501012916	ARANDELA PLANA 40 X 66 X 4,75 ZN	01	01
12	0503012213	PASADOR ABIERTO 1/4" X 4	01	01
13	0502011592	TUERCA CASTILLO	01	01
14	0511060146	PASADOR FIJADOR	01	01
15	0503031479	GRAPA	01	01
16	0503010002	GRASERA 1800	01	01



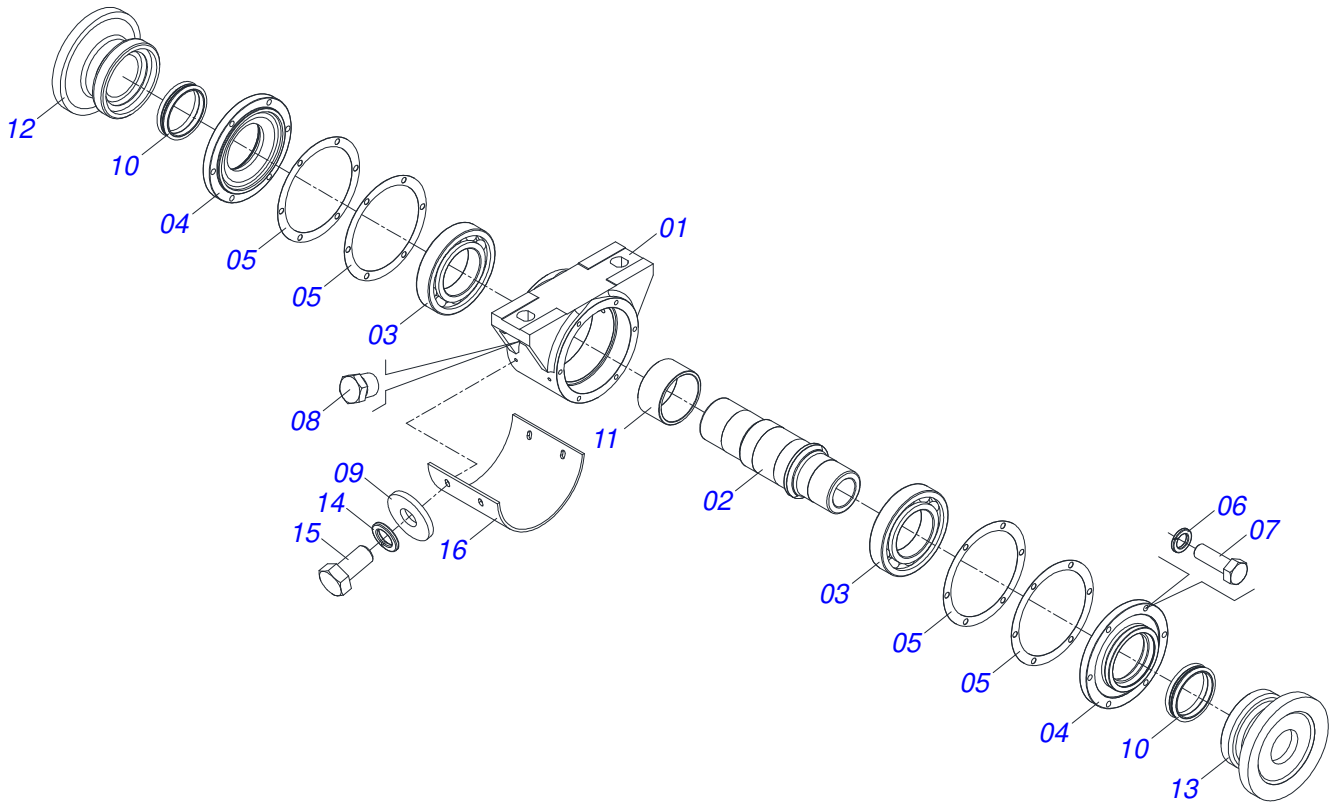
Artículo	Código	Descripción	Ver Pág.	QT
01	0511060147	JUEGO DE VARILLAS		01
02	0511060148	CONJUNTO CAMISA		01
03	0541010615	TAPA MOVIL		01
04	0502011586	EMBOLO		01
05	0502011799	GUÍA DE VARILLA		01
06	0503010704	ANILLO O'RING 2-357 N 3006-9B		01
07	0503010287	ANILLO D-2500		01
08	0503012497	ANILLO (TEFLON)		02
09	0503012501	ANILLO MOLYTHANE 2500-2500		01
10	0503012825	ANILLO (TEFLON) CH 61100		03
11	0503012791	ANILLO GOMA		02
12	0511034337	KIT DEL REPARACION DEL CILINDRO (0501048683)		01



Artículo	Código	Descripción	Ver Pág.	QT
01	0503011627	MACHO ENGANCHE RAP AGR 1/2 NPT		01
02	0503011882	TAPA PLASTICA P/ ENG RAP		01



Artículo	Código	Descripción	Ver Pág.	QT
01	0511050263	EJE 2.1/2 UNC X 2100 CON TUERCAS		04
01A	0521013899	EJE 3450461		04
01B	0502011659	TUERCA EJE 3452378		04
01C	0502011660	TUERCA EJE 3452387		04
02	0502011664	SEPARADOR 3454468		08
03	0502011669	APOYO EXTERNO		04
04	0502011670	APOYO INTERNO		04
05	0521013900	CALZO 3451204		08
06	0503011267	TORNILLO 5/8 UNC X 1.1/2 C S G.5 ZN		08
07	0503010027	ARANDELA PRESION 5/8		08
08	0501048621	CHUMACERA ACEITE CIVE	6	08
09	0503012564	TORNILLO 1.1/4" UNC X 5.1/4"		16
10	0521013901	ARANDELA		16
11	0503012181	TUERCA 1.1/4		32
12	0602048062	DR 36 X 12 C130AF04FR2.9/16 12R TAT/CV		20



Artículo	Código	Descripción	Ver Pág.	QT
01	0502011811	CUERPO MR-451 3503106	01	01
02	0502011704	CENTRO CHUMACERA	01	01
03	0503012709	RODAMIENTO 6222 C3	02	02
04	0502011677	TAPA CHUMACERA	02	02
05	0503031499	JUNTA UNIVERSAL	04	04
06	0503011440	ARANDELA PRESION	12	12
07	0503010920	TORNILLO 1/2 UNC X 1.1/2 C S G.5 ZN	12	12
08	0503010856	TAPON R 3/8 BSPT	02	02
09	0501010984	ARANDELA PLANA 10,50 X 27 X 3,00	04	04
10	0503030029	RETENEDOR LP JB-259	02	02
11	0502011693	SEPARADOR	01	01
12	0502011702	ARANDELA CONVEXO	01	01
13	0502011701	ARANDELA CONCAVA	01	01
14	0503010025	ARANDELA PRESION 3/8	04	04
15	0503011334	TORNILLO 3/8 UNC X 3/4 CS G.5 ZN	04	04
16	0521014353	PLACA PROTECCIÓN	01	01



civemasa

Publicaciones Técnicas | Elaboración y Revisión
LEONARDO JOSÉ DA SILVA SOUZA

www.civemasa.com.br

