

RASTRAS

GASPCRC-HD 9017 - EJE 2.1/2" - ARTICULADA MECÁNICA - 32/34/36D

Código: 0501093501

Serie: S-1120

Revisión: 00

Fecha de Revisión: MARÇO/2023

CATALOGO DE PARTES

CIVEMASA

PRODUCTOS

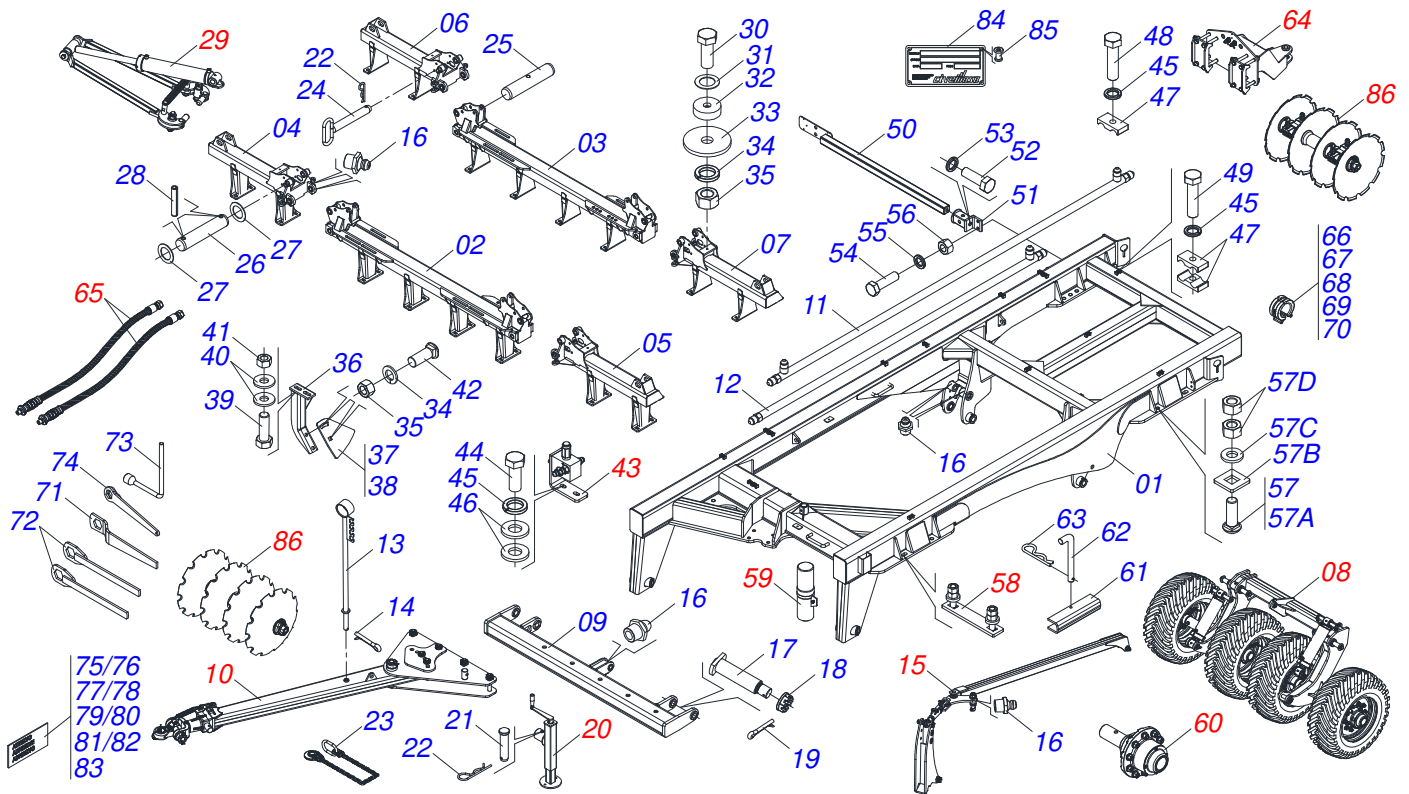
| Código | Descripción |
|------------|--|
| 0121510172 | GASPCRC HD9017 32X36X12 DR DM MEC E2.1/2 ESP S1120 |
| 0121510170 | GASPCRC HD9017 32X36X12 DR DM MEC E2.1/2 ESP S1120 |
| 0121510171 | GASPCRC HD9017 32X40X12 DR DM MEC E2.1/2 ESP S1120 |
| 0121510173 | GASPCRC HD9017 32X40X12 DR DM MEC E2.1/2 ESP S1120 |
| 0121510174 | GASPCRC HD9017 34X36X12 DR DM MEC E2.1/2 ESP S1120 |
| 0121510176 | GASPCRC HD9017 34X36X12 DR DM MEC E2.1/2 ESP S1120 |
| 0121510177 | GASPCRC HD9017 34X40X12 DR DM MEC E2.1/2 ESP S1120 |
| 0121510175 | GASPCRC HD9017 34X40X12 DR DM MEC E2.1/2 ESP S1120 |
| 0121510178 | GASPCRC HD9017 36X36X12 DR DM MEC E2.1/2 ESP S1120 |
| 0121510180 | GASPCRC HD9017 36X36X12 DR DM MEC E2.1/2 ESP S1120 |
| 0121510181 | GASPCRC HD9017 36X40X12 DR DM MEC E2.1/2 ESP S1120 |
| 0121510179 | GASPCRC HD9017 36X40X12 DR DM MEC E2.1/2 ESP S1120 |

ATENÇÃO: IMPORTANTE

CIVEMASA reserva el derecho de perfeccionar y/o cambiar las características técnicas de sus productos, sin previo aviso y sin la obligación de proceder con los ya comercializados y sin conocimiento previo del revendedor o consumidor. Las fotos son únicamente ilustrativas.

ÍNDICE

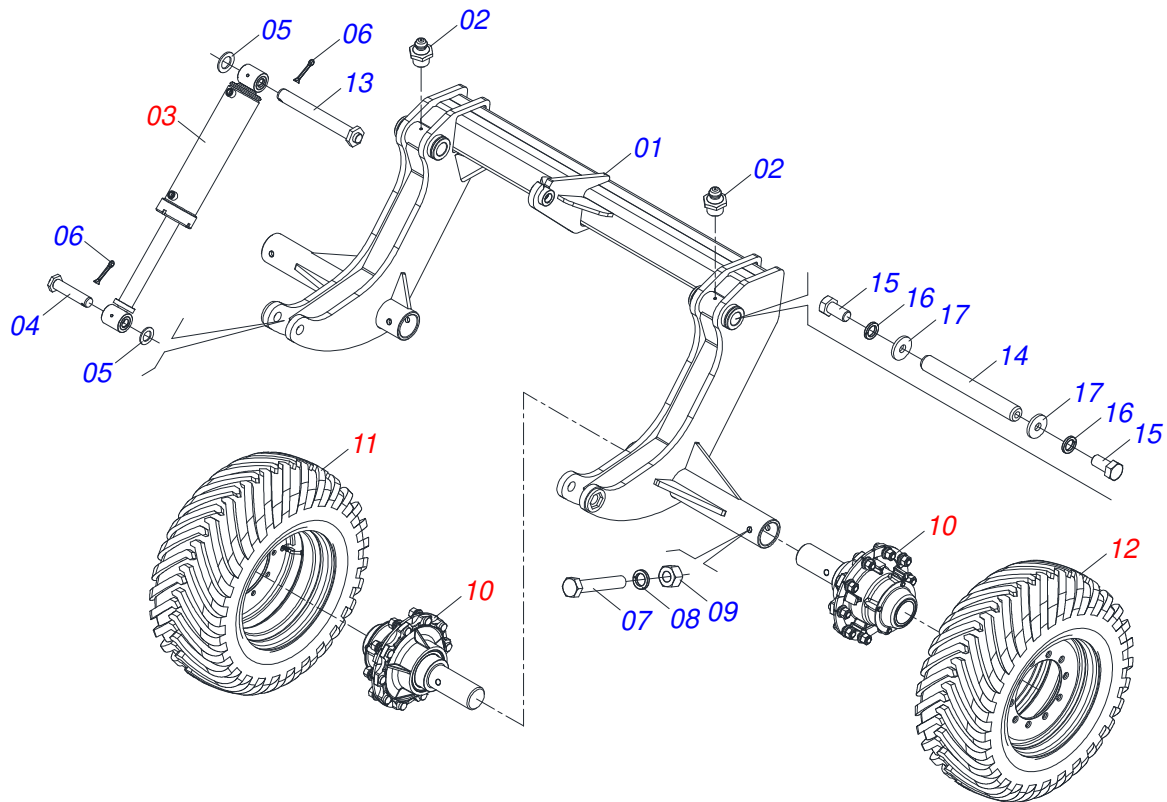
| | | | |
|------------|---|-------|----|
| 0909096678 | CHASIS COMPLETO - 32/34/36D | | 1 |
| 0909096659 | CONJUNTO RUEDA | | 2 |
| 0521058003 | CILINDRO HIDRAULICO 53,98 X 127 X 660 X 340 | | 3 |
| 0531051144 | RODADO SIN NEUMATICO | | 4 |
| 0521058810 | RODADO SIN NEUMATICO | | 5 |
| 0501111042 | CAJA RODADO CON TORNILLO | | 6 |
| 0503063281 | RUEDA DERECHO | | 7 |
| 0503063282 | RUEDA IZQUIERDA | | 8 |
| 0521041823 | BARRA DE TRACCIÓN COMPLETA (PIN 3) | | 9 |
| 0531040171 | ENGANCHE COMPLETO | | 10 |
| 0909092130 | CONJUNTO ARTICULADOR CABEZAL | | 11 |
| 0511059199 | EXTENSOR REGULADOR DE BARRA ESTABILIZADORA | | 12 |
| 0511048088 | GATO COMPLETO | | 13 |
| 0909096384 | MONTAJE ARTICULADOR | | 14 |
| 0511050181 | ARTICULACION IZQ COMPLETO | | 15 |
| 0511050182 | ARTICULACION DELANTERA DERECHA | | 16 |
| 0511059197 | CILINDRO HIDRAULICO 76,20 X 114,30 X 1085 X 715 | | 17 |
| 0511059196 | VALVULA COMPLETA | | 18 |
| 0531040021 | CONJUNTO DE FIJACIÓN | | 19 |
| 0521052434 | CONJUNTO PUERTO MANUAL | | 20 |
| 0531040022 | KIT ENGANCHE TRASERO | | 21 |
| 0501053835 | HEMBRA ENGANCHE RAP 1/2 NPT | | 22 |
| 0909096663 | CIRCUITO HIDRAULICO ARTICULACION CHASIS | | 23 |
| 0909096676 | CIRCUITO HIDRAULICO ELEVACION RUEDA | | 24 |
| 0501053834 | ACOPLAMIENTO RAPIDO MACHO | | 25 |
| 0909096669 | SECCION DISCOS COMPLETA - 32/34/36D | | 26 |
| 0521041291 | CHUMACERA DM OL 430 X 2.1/2" CON PROTECCION | | 27 |



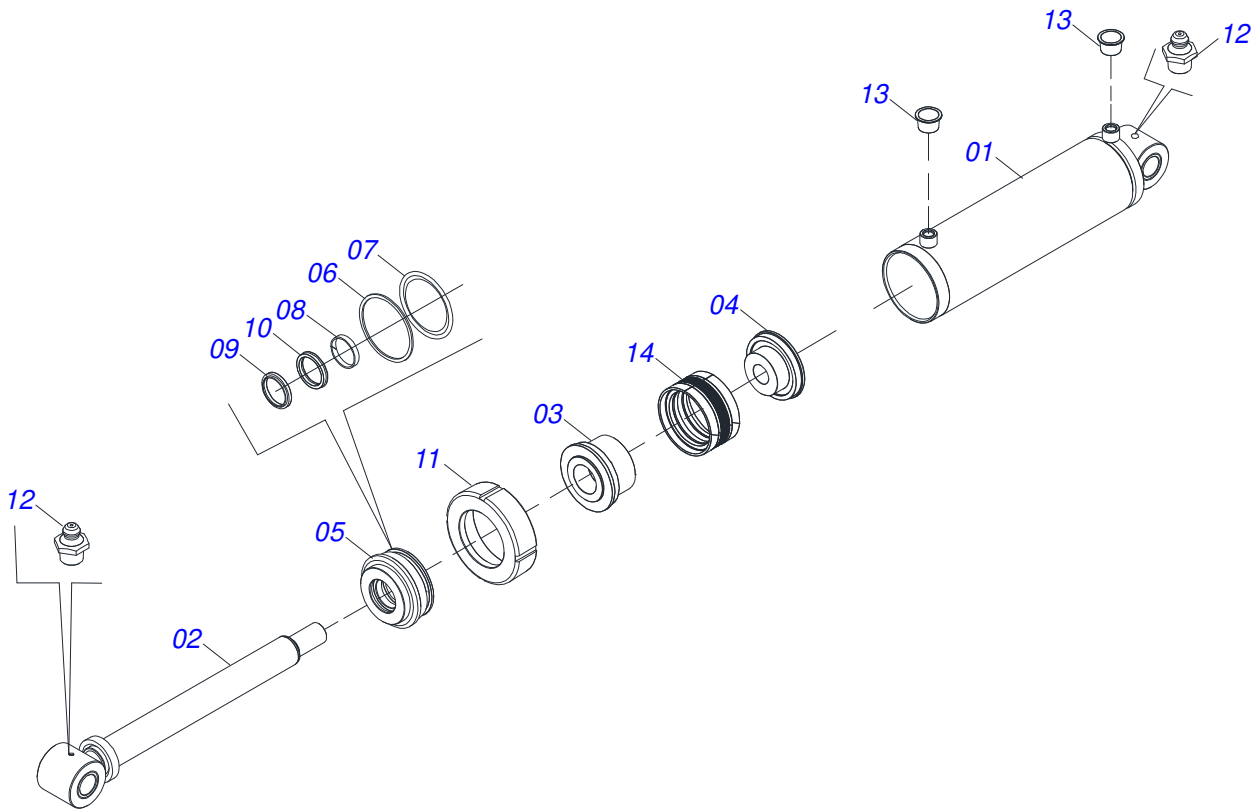
| Artículo | Código | Descripción | Ver Pág. | 032 | 034 | 036 |
|----------|------------|---|----------|-----|-----|-----|
| 01 | 0531060848 | CHASIS | | 001 | 001 | 001 |
| 02 | 0531061777 | CHASIS DELANTERO - 32/36D | | 001 | 000 | 001 |
| 02. | 0531061775 | CHASIS DELANTERO - 34D | | 000 | 001 | 000 |
| 03 | 0531061776 | CHASIS TRASERO - 32/36D | | 001 | 000 | 001 |
| 03. | 0531061774 | CHASIS TRASERO - 34D | | 000 | 001 | 000 |
| 04 | 0531061792 | CHASIS DELANTERO LATERAL DERECHO - 32/34D | | 001 | 001 | 000 |
| 04. | 0531061787 | CHASIS DELANTERO LATERAL DERECHO - 36D | | 000 | 000 | 001 |
| 05 | 0531061791 | CHASIS DELANTERO LATERAL IZQUIERDO - 32/34D | | 001 | 001 | 000 |
| 05. | 0531061616 | CHASIS DELANTERO LATERAL IZQUIERDO - 36D | | 000 | 000 | 001 |
| 06 | 0531061790 | CHASIS TRASERO LATERAL DERECHO - 32/34D | | 001 | 001 | 000 |
| 06. | 0531061788 | CHASIS TRASERO LATERAL DERECHO - 36D | | 000 | 000 | 001 |
| 07 | 0531061789 | CHASIS TRASERO LATERAL IZQUIERDO - 32/34D | | 001 | 001 | 000 |
| 07. | 0531061564 | CHASIS TRASERO LATERAL IZQUIERDO - 36D | | 000 | 000 | 001 |
| 08 | 0909096659 | CONJUNTO RUEDA | 2 | 001 | 001 | 001 |
| 09 | 0521068250 | BARRA ENGATE | | 001 | 001 | 001 |
| 10 | 0521041823 | BARRA DE TRACCIÓN COMPLETA (PIN 3) | 9 | 001 | 001 | 001 |
| 11 | 0521066126 | TUBO DISTR ACEITE | | 002 | 002 | 002 |
| 12 | 0521066937 | CONDUCTO ACEITE DISTRIBUIDOR | | 002 | 002 | 002 |
| 13 | 0531061120 | SOPORTE MANGUERA | | 001 | 001 | 001 |
| 14 | 0503010523 | PASADOR ABIERTO 1/4" X 2" | | 001 | 001 | 001 |
| 15 | 0909092130 | CONJUNTO ARTICULADOR CABEZAL | 11 | 001 | 001 | 001 |
| 16 | 0503010002 | GRASERA 1800 | | 029 | 029 | 029 |
| 17 | 0521063989 | EJE 50,8 X 380 CON TRABA | | 002 | 002 | 002 |
| 18 | 0501011301 | TUERCA 1.1/2 UNC 6FPP 2.5/16 | | 002 | 002 | 002 |
| 19 | 0503010010 | PASADOR ABIERTO 1/4 X 2.1/2 | | 002 | 002 | 002 |
| 20 | 0511048088 | GATO COMPLETO | 13 | 001 | 001 | 001 |
| 21 | 0561014251 | EJE UNION | | 001 | 001 | 001 |
| 22 | 0503030012 | PASADOR (GRAPA DE SUJECION) | | 005 | 005 | 005 |
| 23 | 0503019848 | CADENA DE SEGURIDAD | | 001 | 001 | 001 |
| 24 | 0521068256 | EJE TRABA 25,40 X 285 | | 004 | 004 | 004 |
| 25 | 0541016676 | EJE 1.1/2 X 175 | | 004 | 004 | 004 |

| Artículo | Código | Descripción | Ver Pág. | 032 | 034 | 036 |
|----------|------------|---|----------|-----|-----|-----|
| 26 | 0581015612 | EJE DE CONEXIONES 50,90 X 452 | | 004 | 004 | 004 |
| 27 | 0511019776 | ARANDELA PLANA 52.5 X 72 X 6.30 | | 008 | 008 | 008 |
| 28 | 0503011069 | PASADOR TENSION 10 X 70 | | 008 | 008 | 008 |
| 29 | 0909096384 | MONTAJE ARTICULADOR | 14 | 001 | 001 | 001 |
| 30 | 0503010233 | TORNILLO 5/8 UNC X 2.1/2 | | 004 | 004 | 004 |
| 31 | 0571010265 | ARANDELA PLANA | | 004 | 004 | 004 |
| 32 | 0581011153 | BATEDOR CHASI | | 004 | 004 | 004 |
| 33 | 0571013284 | ARANDELA PLANA | | 004 | 004 | 004 |
| 34 | 0503010027 | ARANDELA PRESION 5/8 | | 068 | 072 | 076 |
| 35 | 0503010013 | TUERCA 5/8 | | 068 | 072 | 076 |
| 36 | 0511064771 | SOPORTE LIMPIADOR DELANTEIRO | | 032 | 034 | 036 |
| 37 | 0521013678 | LIMPADOR DELANTEIRO | | 016 | 017 | 018 |
| 38 | 0521013679 | LIMPADOR TRASERO | | 016 | 017 | 018 |
| 39 | 0501010500 | TORNILLO 3/4"UNC X3" | | 064 | 068 | 072 |
| 40 | 0541010763 | ARANDELA PLANA | | 128 | 136 | 144 |
| 41 | 0503010014 | TUERCA 3/4" UNC | | 064 | 068 | 072 |
| 42 | 0503012195 | TUERCA 5/8" UNC | | 064 | 068 | 072 |
| 43 | 0511059196 | VALVULA COMPLETA | 18 | 001 | 001 | 001 |
| 44 | 0503011173 | TORNILLO 7/16" UNC X 2" | | 002 | 002 | 002 |
| 45 | 0503010180 | ARANDELA PRESION 7/16" | | 016 | 016 | 016 |
| 46 | 0501012803 | ARANDELA PLANA | | 004 | 004 | 004 |
| 47 | 0502010477 | CUERPO SUPERIOR PRESILLA | | 018 | 018 | 018 |
| 48 | 0503011135 | TORNILLO | | 012 | 012 | 012 |
| 49 | 0503011103 | TORNILLO 7/16" UNC X 2.1/2" | | 002 | 002 | 002 |
| 50 | 0521066443 | SOPORTE FIJADOR LANTERN | | 002 | 002 | 002 |
| 51 | 0521066624 | FIJADOR SOPORTE LANTERN | | 002 | 002 | 002 |
| 52 | 0501010098 | TORNILLO 3/4 UNC X 2 | | 002 | 002 | 002 |
| 53 | 0503010023 | ARANDELA PRESION 3/4 ZN | | 002 | 002 | 002 |
| 54 | 0503011082 | TORNILLO 1/2" UNC X 1.3/4" | | 004 | 004 | 004 |
| 55 | 0503010019 | ARANDELA PRESION 1/2" | | 004 | 004 | 004 |
| 56 | 0503010060 | TUERCA HEXAGONAL 1/2 UNC G.5 ZN | | 004 | 004 | 004 |
| 57 | 0521040349 | TORNILLO 1.1/4 UNC X 5.3/4 | | 006 | 006 | 006 |
| 57A | 0501010954 | TORNILLO 1.1/4" UNC X 5.3/4" | | 006 | 006 | 006 |
| 57B | 0571010449 | TRABA TORNILLO | | 006 | 006 | 006 |
| 57C | 0571010448 | BUJE 32,50 X 75 X 16 | | 006 | 006 | 006 |
| 57D | 0501010087 | TUERCA 1.1/4" | | 012 | 012 | 012 |
| 58 | 0531040021 | CONJUNTO DE FIJACIÓN | 19 | 003 | 003 | 003 |
| 59 | 0521052434 | CONJUNTO PUERTO MANUAL | 20 | 001 | 001 | 001 |
| 60 | 0521058810 | RODADO SIN NEUMATICO | 5 | 004 | 004 | 004 |
| 61 | 0561016693 | TRABA TRANSPORTE | | 002 | 002 | 002 |
| 62 | 0541016844 | FIJADOR TRABA | | 002 | 002 | 002 |
| 63 | 0503030285 | PASADOR (GRAPA DE SUJECION) | | 002 | 002 | 002 |
| 64 | 0531040022 | KIT ENGANCHE TRASERO | 21 | 001 | 001 | 001 |
| 65 | 0909096663 | CIRCUITO HIDRAULICO ARTICULACION CHASIS | 23 | 001 | 001 | 001 |
| 65. | 0909096676 | CIRCUITO HIDRAULICO ELEVACION RUEDA | 24 | 001 | 001 | 001 |
| 66 | 0501047895 | TOPE 25 | | 004 | 004 | 004 |
| 67 | 0501047887 | TOPE 40 | | 002 | 002 | 002 |
| 68 | 0501047888 | TOPE 45 | | 002 | 002 | 002 |
| 69 | 0501047885 | TOPE 30 | | 002 | 002 | 002 |
| 70 | 0501047886 | TOPE 35 | | 002 | 002 | 002 |
| 71 | 0501011432 | LLAVE 1.1/2 E 1.5/8 CABO PLANO | | 001 | 001 | 001 |
| 72 | 0501061044 | CLAVE 2.1/8 E 2.1/2 CABO PLANO | | 002 | 002 | 002 |
| 73 | 0503016137 | CLAVE 1.1/4 CABO CILINDRICO | | 001 | 001 | 001 |
| 74 | 0521062858 | CLAVE TUERCA 1.1/4" | | 001 | 001 | 001 |
| 75 | 0503034078 | ETIQUETA ADHESIVA PUNTOS DE ELEVACIÓN | | 004 | 004 | 004 |
| 76 | 0503031738 | ETIQUETA ADHESIVA | | 003 | 003 | 003 |
| 77 | 0503031739 | ETIQUETA ADHESIVA PELIGRO | | 001 | 001 | 001 |
| 78 | 0503034499 | ETIQUETA ADHESIVA | | 001 | 001 | 001 |
| 79 | 0503031428 | ETIQUETA ADHESIVA ATENCIÓN | | 001 | 001 | 001 |

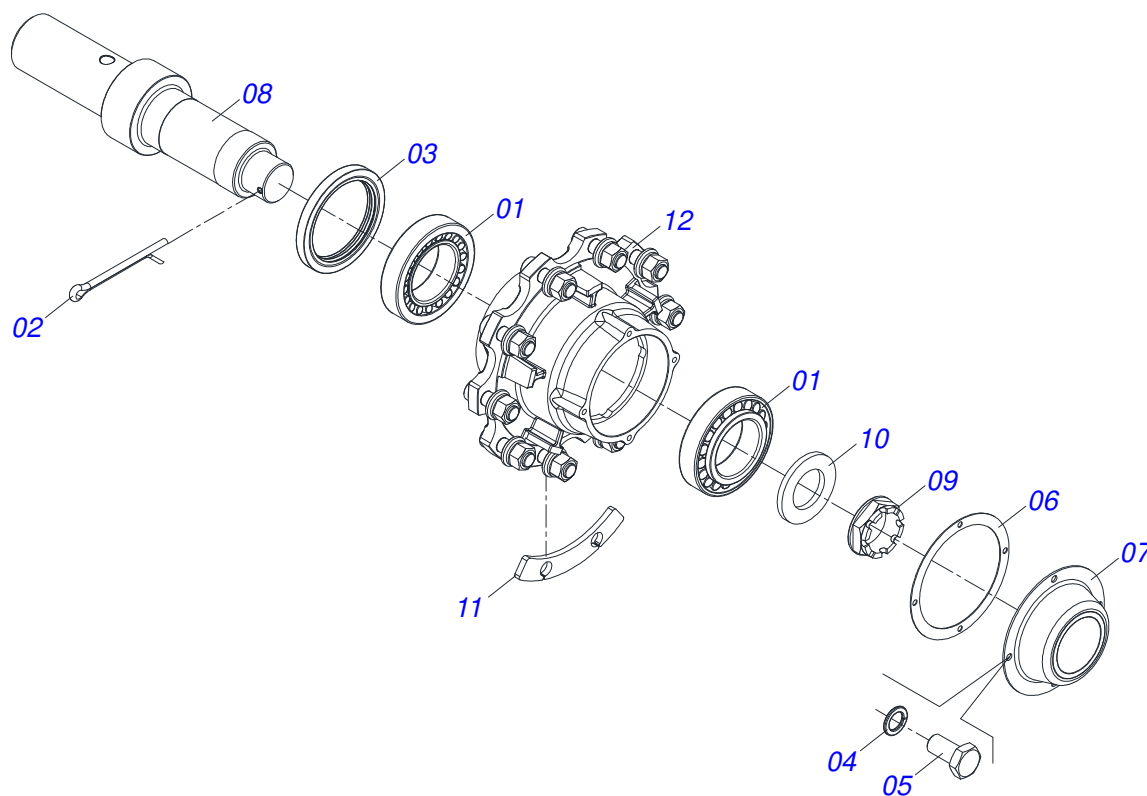
| Artículo | Código | Descripción | Ver Pág. | 032 | 034 | 036 |
|----------|------------|---|----------|-----|-----|-----|
| 80 | 0503031827 | LUBRICACIÓN ADHESIVA Y ETIQUETA DE REAPERTURA | | 001 | 001 | 001 |
| 81 | 0503033038 | EMBLEMA DE PELIGRO | | 001 | 001 | 001 |
| 82 | 0503034058 | ETIQUETA ADHESIVA | | 002 | 002 | 002 |
| 83 | 0503033237 | ETIQUETA ADHESIVA | | 001 | 001 | 001 |
| 84 | 0503034004 | ETIQUETA DE IDENTIFICACIÓN DE ALUMINIO | | 001 | 001 | 001 |
| 85 | 0503010001 | REMACHE POP | | 004 | 004 | 004 |
| 86 | 0909096669 | SECCION DISCOS COMPLETA - 32/34/36D | 26 | 001 | 001 | 001 |



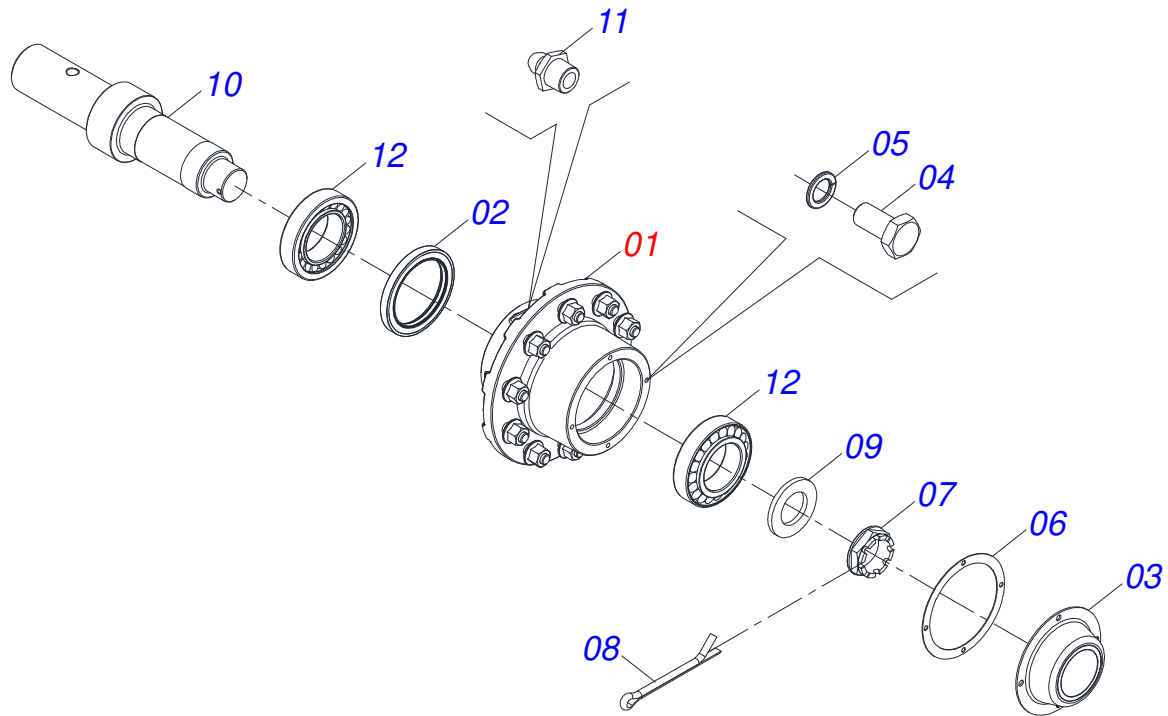
| Artículo | Código | Descripción | Ver Pág. | QT |
|----------|------------|---|----------|----|
| 01 | 0531060840 | RUEDA | | 01 |
| 02 | 0503010002 | GRASERA 1800 | | 02 |
| 03 | 0521058003 | CILINDRO HIDRAULICO 53,98 X 127 X 660 X 340 | 3 | 02 |
| 04 | 0531060841 | EJE DE CILINDRO | | 02 |
| 05 | 0501012916 | ARANDELA PLANA 40 X 66 X 4,75 ZN | | 04 |
| 06 | 0503010534 | PASADOR ABIERTO 3/8 X 2.1/2 | | 04 |
| 07 | 0503011198 | TORNILLO 3/4 UNC X 6 CS G.5 ZN | | 04 |
| 08 | 0503010023 | ARANDELA PRESION 3/4 ZN | | 04 |
| 09 | 0503010014 | TUERCA 3/4" UNC | | 04 |
| 10 | 0531051144 | RODADO SIN NEUMATICO | 4 | 04 |
| 11 | 0503063281 | RUEDA DERECHO | 7 | 02 |
| 12 | 0503063282 | RUEDA IZQUIERDA | 8 | 02 |
| 13 | 0531060842 | EJE CILINDRO | | 02 |
| 14 | 0531018062 | EJE UNION | | 02 |
| 15 | 0503011250 | TORNILLO 1 UNC X 2 | | 04 |
| 16 | 0503010012 | ARANDELA PRESION 1" | | 04 |
| 17 | 0521011565 | ARANDELA PLANA | | 04 |



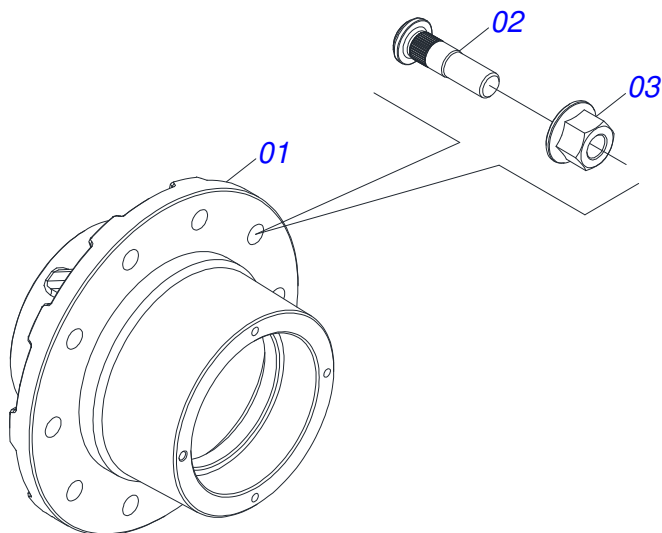
| Artículo | Código | Descripción | Ver Pág. | QT |
|----------|------------|-------------------------------|----------|----|
| 01 | 0531060846 | CAMISA | | 01 |
| 02 | 0531060845 | EXTENSOR | | 01 |
| 03 | 0561016583 | CUERPO EMBOLO | | 01 |
| 04 | 0502012645 | CUERPO EMBOLO | | 01 |
| 05 | 0502012646 | SOPORTE ANILLOS | | 01 |
| 06 | 0503011062 | ANILLO BACK-UP 8-425 | | 01 |
| 07 | 0503010351 | ANILLO O'RING 2-425 N 3006-9B | | 01 |
| 08 | 0503015641 | ANILLO DE SLYDRING | | 01 |
| 09 | 0503015642 | SELLADO U-CUP | | 01 |
| 10 | 0503015715 | SELLADO SCRAPER | | 01 |
| 11 | 0502010382 | TAPA MOVIL 127 | | 01 |
| 12 | 0503010002 | GRASERA 1800 | | 02 |
| 13 | 0503030384 | PLUG CON N-001 | | 02 |
| 14 | 0503015643 | ANILLO VEDACIÓN | | 01 |



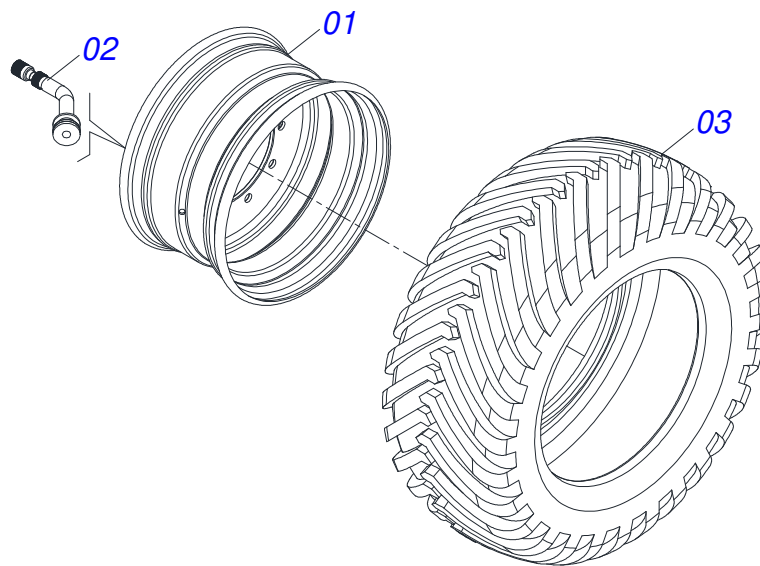
| Artículo | Código | Descripción | Ver Pág. | QT |
|----------|------------|-------------------------------------|----------|----|
| 01 | 0503010118 | RODAMIENTO 32218 | | 02 |
| 02 | 0503012213 | PASADOR ABIERTO 1/4" X 4 | | 01 |
| 03 | 0503013541 | RETENEDOR | | 01 |
| 04 | 0503013542 | ARANDELA PRESION M10 | | 04 |
| 05 | 0503013546 | TORNILLO SX MA5,8 M10X1,5X20ZA DI | | 04 |
| 06 | 0503013548 | JUNTA CORCHO | | 01 |
| 07 | 0503013549 | CUBIERTA CUBO | | 01 |
| 08 | 0591018279 | PUNTA DEL EJE R 2. 1/2 UN (FURO 50) | | 01 |
| 09 | 0502040080 | TUERCA R.2.1/2 UN | | 01 |
| 10 | 0531019986 | ARANDELA PLANA | | 01 |
| 11 | 0561015521 | BRIDA | | 05 |
| 12 | 0501110761 | CUBO RODADO COMPLETO | | 01 |



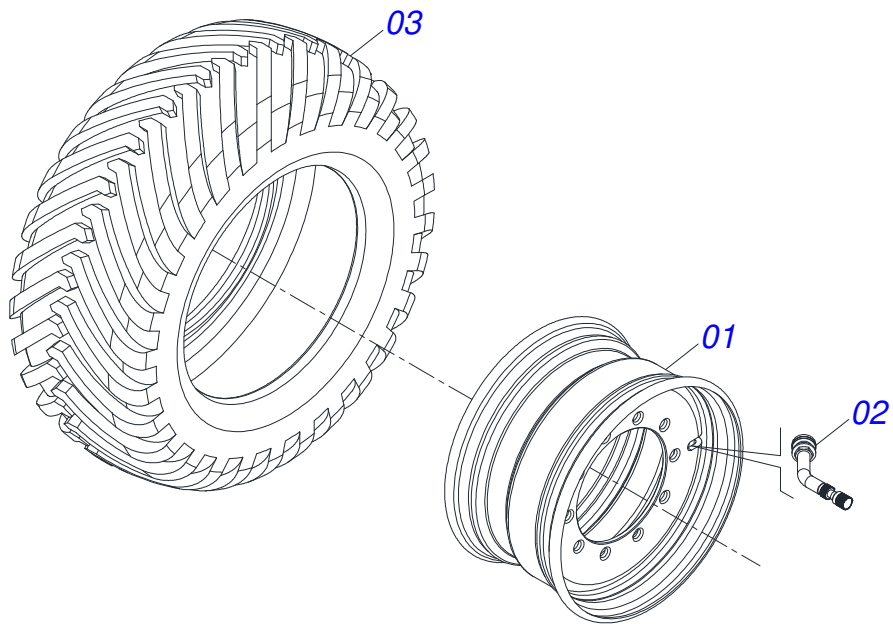
| Artículo | Código | Descripción | Ver Pág. | QT |
|----------|------------|-----------------------------------|----------|----|
| 01 | 0501111042 | CAJA RODADO CON TORNILLO | 6 | 01 |
| 02 | 0503013541 | RETENEDOR | | 01 |
| 03 | 0503013549 | CUBIERTA CUBO | | 01 |
| 04 | 0503013546 | TORNILLO SX MA5,8 M10X1,5X20ZA DI | | 04 |
| 05 | 0503013542 | ARANDELA PRESION M10 | | 04 |
| 06 | 0503013548 | JUNTA CORCHO | | 01 |
| 07 | 0502040080 | TUERCA R.2.1/2 UN | | 01 |
| 08 | 0503012213 | PASADOR ABIERTO 1/4" X 4 | | 01 |
| 09 | 0531019986 | ARANDELA PLANA | | 01 |
| 10 | 0551011426 | PUNTA DEL EJE R2.1/2UN | | 01 |
| 11 | 0503010002 | GRASERA 1800 | | 01 |
| 12 | 0503013243 | RODAMIENTO 32218 | | 02 |



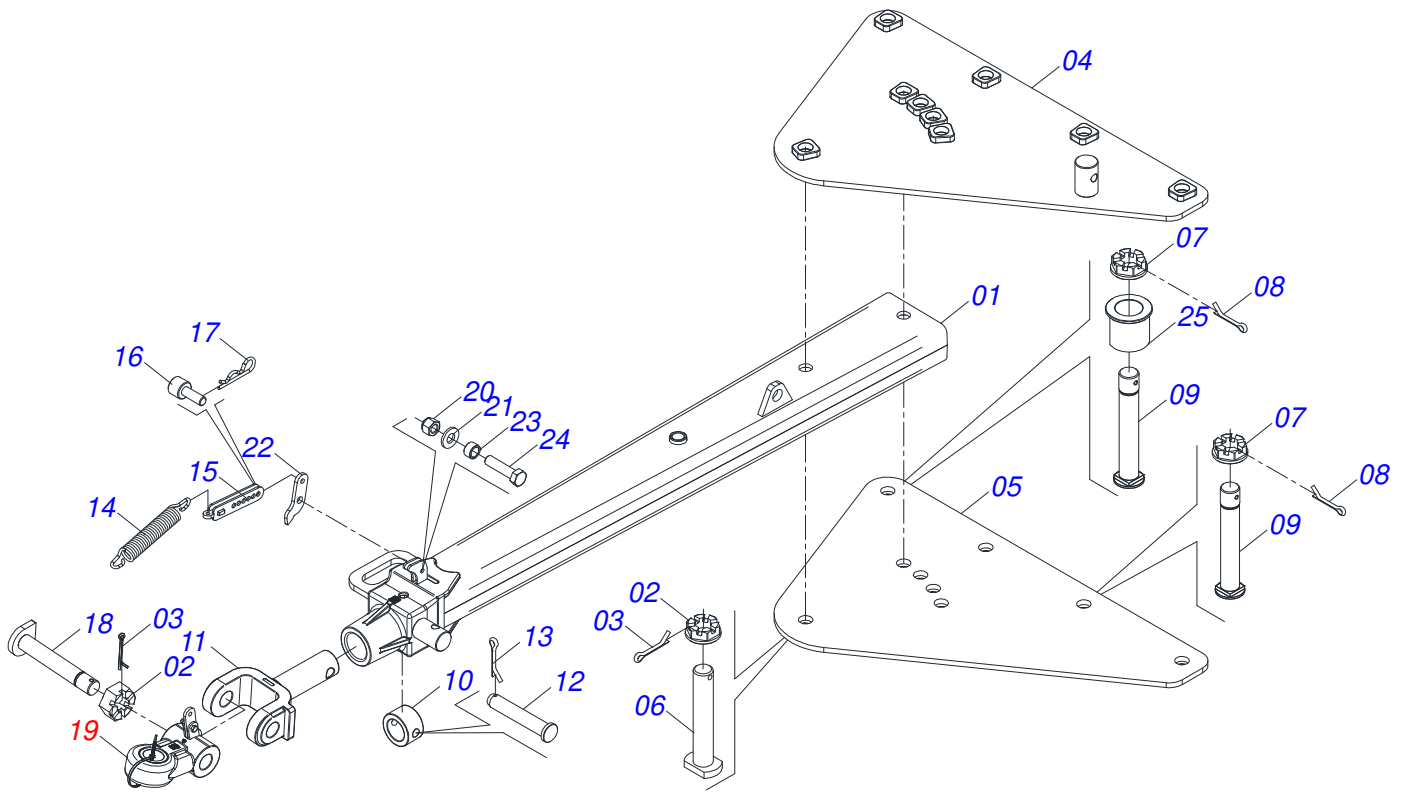
| Artículo | Código | Descripción | Ver Pág. | QT |
|----------|------------|---|----------|----|
| 01 | 0502012972 | CUBO | | 01 |
| 02 | 0503035269 | TORNILLO CRA RDA UNF3/4 X 2.7/8 X 3.7/32 DIR R G8 | | 10 |
| 03 | 0503019871 | TUERCA HEXAGONAL 3/4 UNF 16FPP FLANGEADA G8 SA | | 10 |



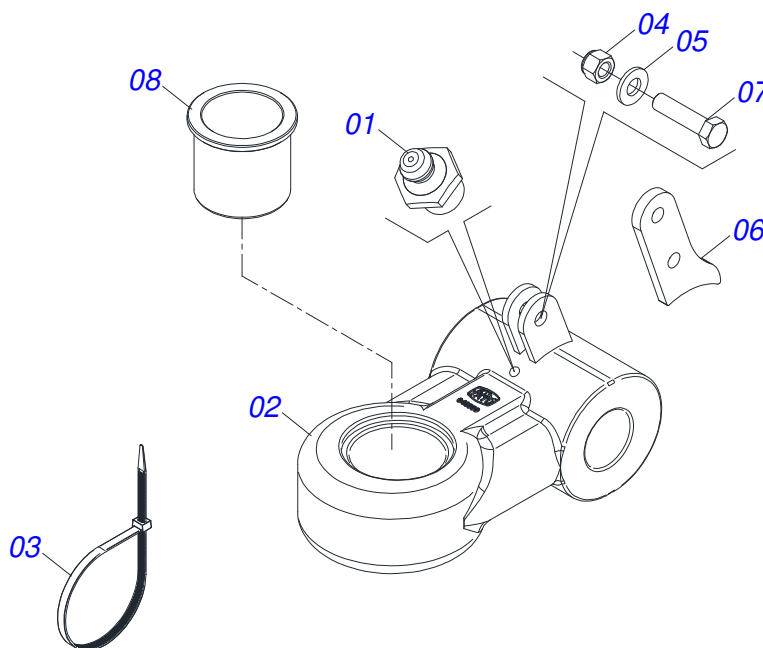
| Artículo | Código | Descripción | Ver Pág. | QT |
|----------|------------|-----------------------------------|----------|----|
| 01 | 0503033536 | ARO | | 01 |
| 02 | 0503016098 | VALVULA | | 01 |
| 03 | 0503019969 | NEUMÁTICO 400/55-22,5 152A 8/149B | | 01 |



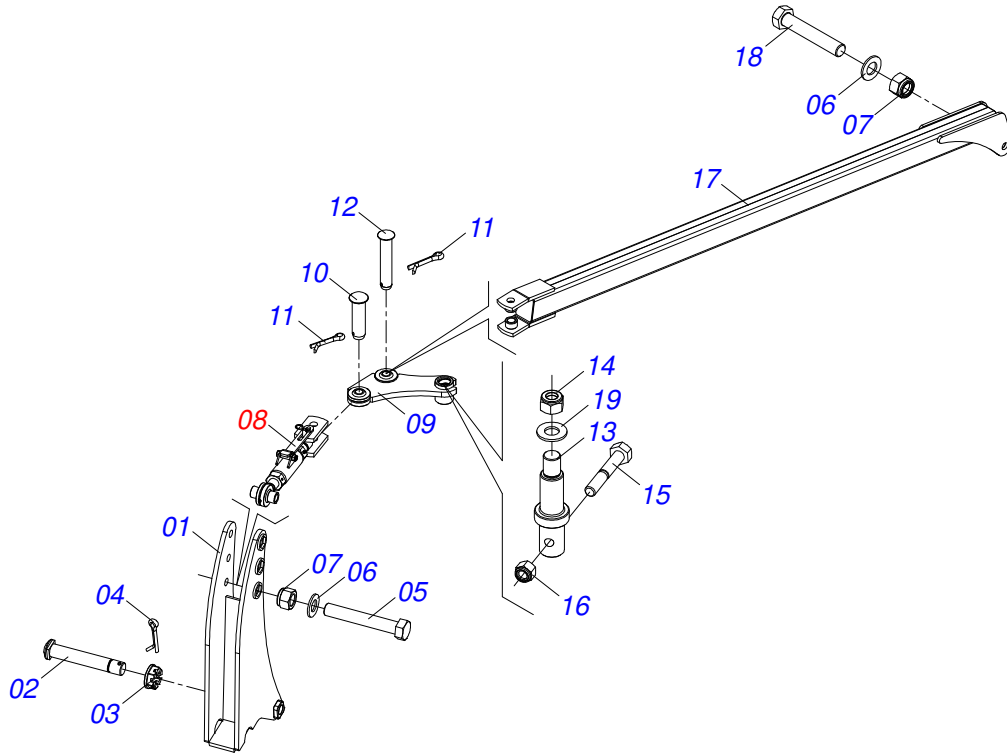
| Artículo | Código | Descripción | Ver Pág. | QT |
|----------|------------|-----------------------------------|----------|----|
| 01 | 0503033536 | ARO | | 01 |
| 02 | 0503016098 | VALVULA | | 01 |
| 03 | 0503019969 | NEUMÁTICO 400/55-22,5 152A 8/149B | | 01 |



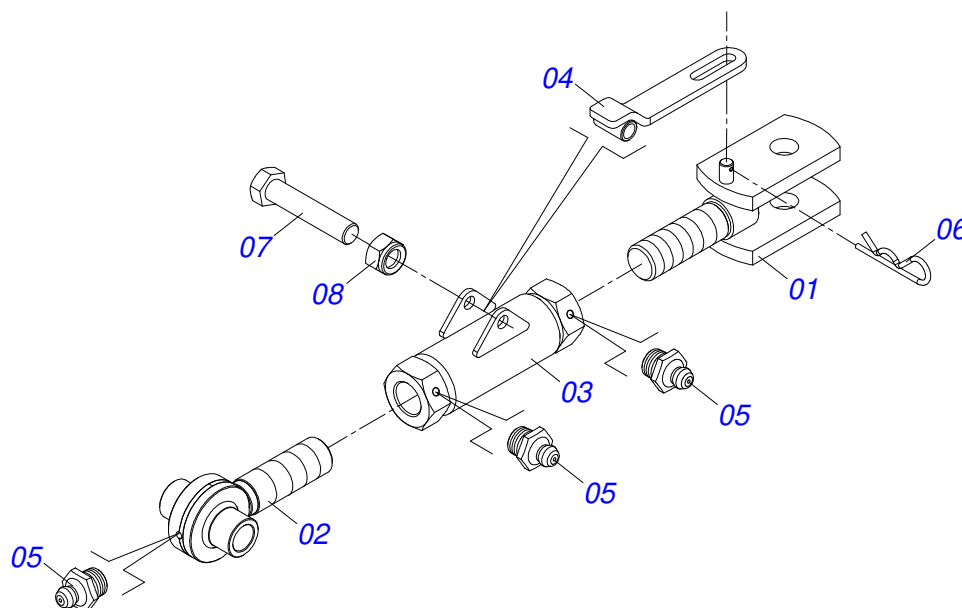
| Artículo | Código | Descripción | Ver Pág. | QT |
|----------|------------|-----------------------------------|----------|----|
| 01 | 0521068249 | BARRA TRACCION (EJE 2) | | 01 |
| 02 | 0502040558 | TUERCA CASTILLO 2 | | 02 |
| 03 | 0503010074 | PASADOR ABIERTO 3/8 X 4" | | 02 |
| 04 | 0521068246 | PLACA SUPERIOR (EJE 2) | | 01 |
| 05 | 0521068247 | PLACA INFERIOR (EJE 2) | | 01 |
| 06 | 0521068248 | EJE UNION CON TRABA | | 01 |
| 07 | 0501811301 | TUERCA CASTILLO | | 05 |
| 08 | 0503010010 | PASADOR ABIERTO 1/4 X 2.1/2 | | 05 |
| 09 | 0521811880 | EJE UNION 37,50 X 230 X PQ R.1./2 | | 05 |
| 10 | 0502040263 | BUJE TRABA | | 01 |
| 11 | 1902040897 | ENGANCHE TRACTOR | | 01 |
| 12 | 0561017306 | EJE UNION | | 01 |
| 13 | 0503010523 | PASADOR ABIERTO 1/4" X 2" | | 01 |
| 14 | 0503031741 | RESORTE TRACCION 45.0 X 290 X 7.0 | | 01 |
| 15 | 0531061607 | REGULADOR RESORTE | | 01 |
| 16 | 0591014558 | EJE FIJADOR REGULADOR RESORTE | | 01 |
| 17 | 0503030285 | PASADOR (GRAPA DE SUJECION) | | 01 |
| 18 | 0531061122 | EJE ARTICULADOR | | 01 |
| 19 | 0531040171 | ENGANCHE COMPLETO | 10 | 01 |
| 20 | 0503010589 | TUERCA 1/2" UNC | | 01 |
| 21 | 0501010937 | ARANDELA PLANA 13,50 X 28 X 3,00 | | 01 |
| 22 | 0591014554 | RESORTE FIJACIÓN OREJA TRASERA | | 01 |
| 23 | 0591014552 | BUJE | | 01 |
| 24 | 0503010740 | TORNILLO 1/2 UNC X 2 CS G.5 ZN | | 01 |
| 25 | 0591013086 | BUJE | | 01 |



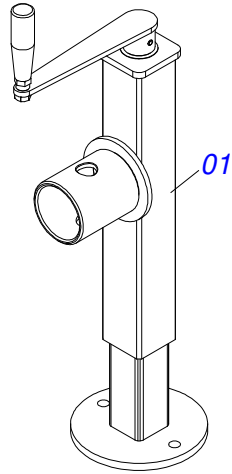
| Artículo | Código | Descripción | Ver Pág. | QT |
|----------|------------|----------------------------------|----------|----|
| 01 | 0503010002 | GRASERA 1800 | | 01 |
| 02 | 0531061121 | ENGANCHE | | 01 |
| 03 | 0503018829 | ABRAZADERA DE NYLON | | 01 |
| 04 | 0503010589 | TUERCA 1/2" UNC | | 01 |
| 05 | 0501010937 | ARANDELA PLANA 13,50 X 28 X 3,00 | | 01 |
| 06 | 0591014555 | MUELLE FIJACION OREJA FRONTAL | | 01 |
| 07 | 0503010740 | TORNILLO 1/2 UNC X 2 CS G.5 ZN | | 01 |
| 08 | 0591013448 | BUJE | | 01 |



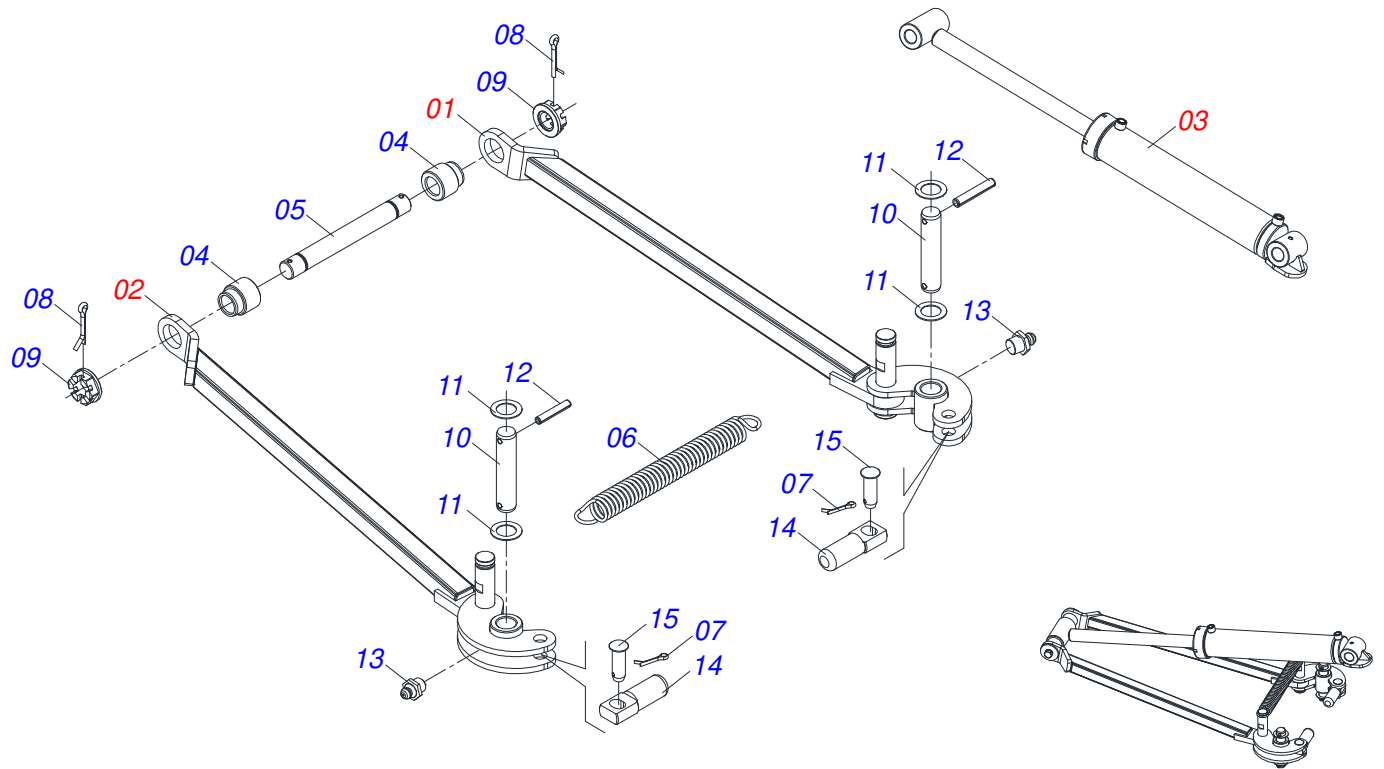
| Artículo | Código | Descripción | Ver Pág. | QT |
|----------|------------|--|----------|----|
| 01 | 0521066758 | ARTICULADOR CABEZAL | | 01 |
| 02 | 0521012053 | EJE 37,50 X 220 | | 01 |
| 03 | 0501011301 | TUERCA 1.1/2 UNC 6FPP 2.5/16 | | 01 |
| 04 | 0503010010 | PASADOR ABIERTO 1/4 X 2.1/2 | | 01 |
| 05 | 0521017351 | TORNILLO 1.1/4" UN X 8" | | 01 |
| 06 | 0501017779 | ARANDELA PLANA | | 02 |
| 07 | 0503010817 | TUERCA 1.1/4 | | 02 |
| 08 | 0511059199 | EXTENSOR REGULADOR DE BARRA 12 ESTABILIZADORA | | 01 |
| 09 | 0521066960 | ARTICULADOR BARRA ESTABILIZADORA | | 01 |
| 10 | 0521010780 | EJE UNION 31,75 X 115 | | 01 |
| 11 | 0503010523 | PASADOR ABIERTO 1/4" X 2" | | 02 |
| 12 | 0581011919 | EJE UNION 31,75 X 170 ZN | | 01 |
| 13 | 0581011775 | EJE PIVOTANTE ARTICULADOR BARRA ESTABILIZADORA | | 01 |
| 14 | 0503010290 | TUERCA 1.1/2" UNF | | 01 |
| 15 | 0501010216 | TORNILLO 3/4 UNC X 4.1/2 C S G.5 ZN | | 01 |
| 16 | 0503011075 | TUERCA | | 01 |
| 17 | 0521066759 | BARRA ESTABILIZADORA | | 01 |
| 18 | 0503013321 | TORNILLO 1.1/4 UNF X 7 C S G.8 ZN | | 01 |
| 19 | 0501010287 | ARANDELA PLANA | | 01 |



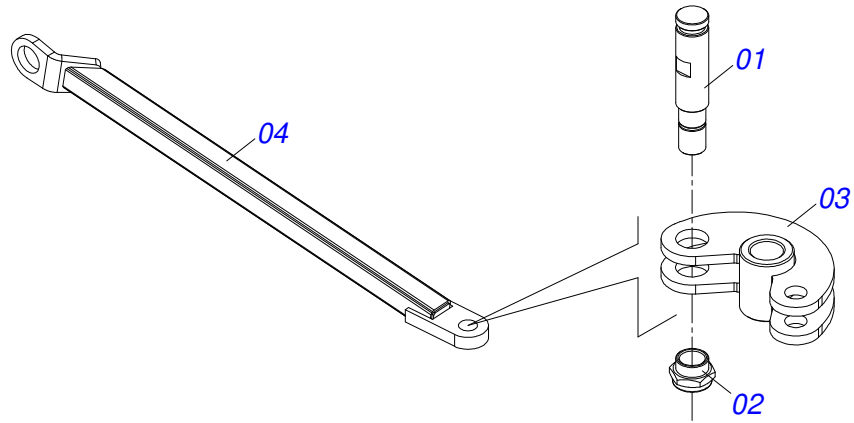
| Artículo | Código | Descripción | Ver Pág. | QT |
|----------|------------|--|----------|----|
| 01 | 0521066962 | PINO EXTENSOR C/O. R.1.3/4 ESQUERDO | | 01 |
| 02 | 0521066965 | PINO EXTENSOR TUERCA R.1.3/4 UNC DIREITO | | 01 |
| 03 | 0521066963 | TUERCA AJUSTE R.1.3/4 UNC (245) | | 01 |
| 04 | 0521066964 | PALANCA REGULADOR EXTENSOR ESTABILIZADOR | | 01 |
| 05 | 0503010002 | GRASERA 1800 | | 03 |
| 06 | 0503030285 | PASADOR (GRAPA DE SUJECION) | | 01 |
| 07 | 0503010806 | TORNILLO 5/8" UN X 3" | | 01 |
| 08 | 0503010878 | TUERCA 5/8" UNF | | 01 |



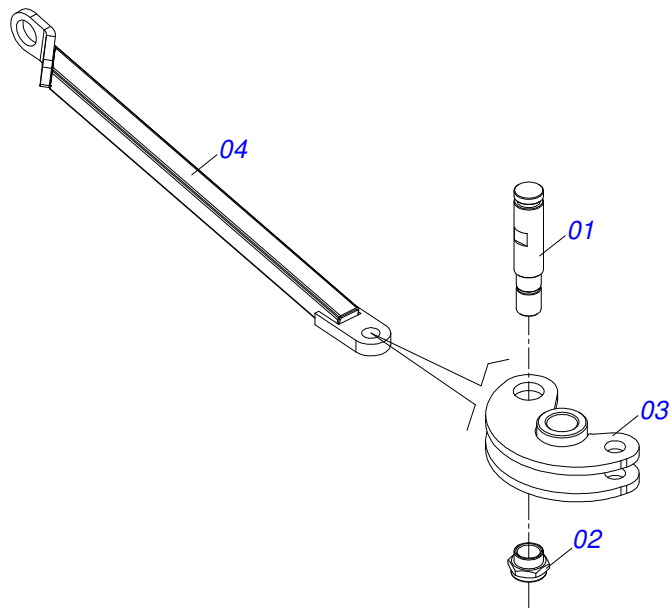
| Artículo | Código | Descripción | Ver Pág. | QT |
|----------|------------|---------------|----------|----|
| 01 | 0503062227 | GATO COMPLETO | | 01 |



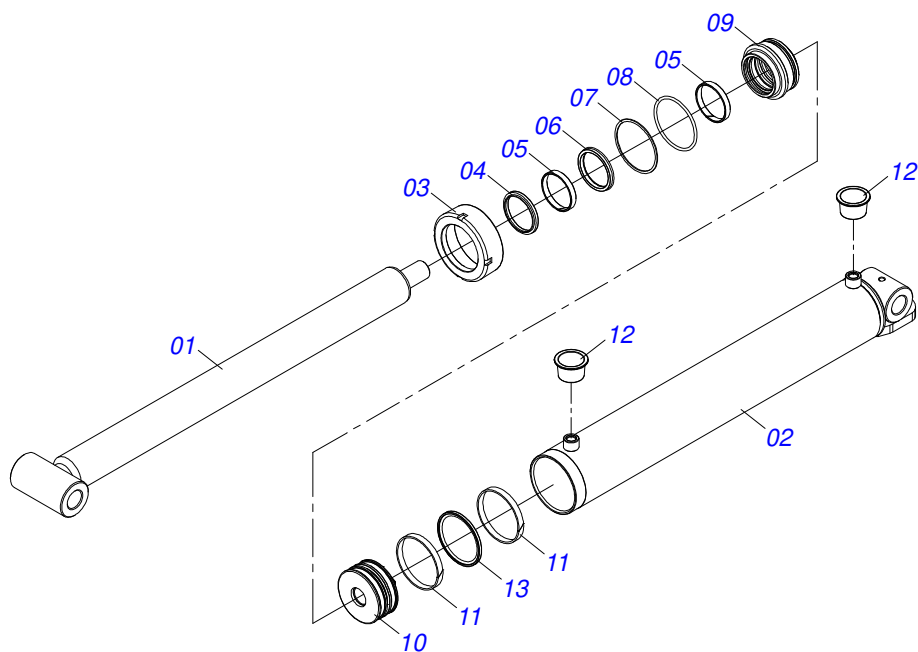
| Artículo | Código | Descripción | Ver Pág. | QT |
|----------|------------|---|----------|----|
| 01 | 0511050181 | ARTICULACION IZQ COMPLETO | 15 | 04 |
| 02 | 0511050182 | ARTICULACION DELANTERA DERECHA | 16 | 04 |
| 03 | 0511059197 | CILINDRO HIDRAULICO 76,20 X 114,30 X 1085 X 715 | 17 | 04 |
| 04 | 0541016614 | BUJE 38,20 X 62 X 61 | | 08 |
| 05 | 0501210091 | EJE PIVOTE ARTICULADOR LATERAL | | 04 |
| 06 | 0503032537 | RESORTE TRACCION 20 X 2 X 75 | | 04 |
| 07 | 0503010571 | PASADOR ABIERTO 1/4" X 1.1/2" | | 08 |
| 08 | 0503010010 | PASADOR ABIERTO 1/4 X 2.1/2 | | 08 |
| 09 | 0501011301 | TUERCA 1.1/2 UNC 6FPP 2.5/16 | | 08 |
| 10 | 0541016677 | EJE DE UNION 37,20 X 177 | | 08 |
| 11 | 0511019685 | ARANDELA PLANA | | 16 |
| 12 | 0503010361 | PASADOR TENSION | | 16 |
| 13 | 0503010002 | GRASERA 1800 | | 08 |
| 14 | 0561013283 | EJE TRABA CHASIS | | 08 |
| 15 | 0521010572 | EJE UNION 25 X 75 | | 08 |



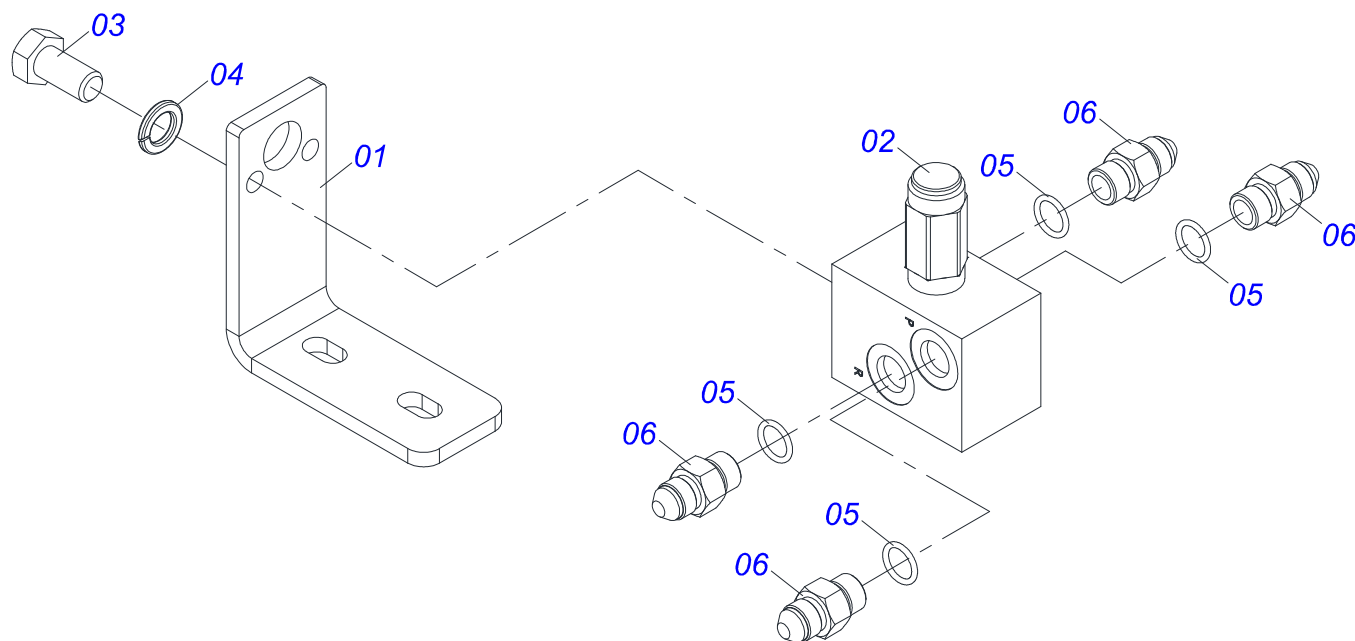
| Artículo | Código | Descripción | Ver Pág. | QT |
|----------|------------|------------------------------|----------|----|
| 01 | 0561014074 | EJE TRABA | | 01 |
| 02 | 0541019258 | TUERCA 1.1/4 | | 01 |
| 03 | 0521060779 | EJE TRABA | | 01 |
| 04 | 0521060770 | BRAZO ARTICULACION DELANTERA | | 01 |



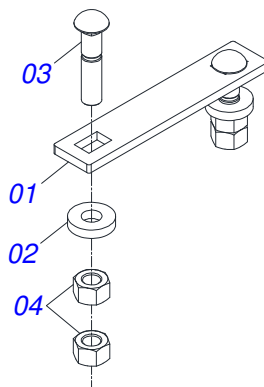
| Artículo | Código | Descripción | Ver Pág. | QT |
|----------|------------|-----------------------------|----------|----|
| 01 | 0561014074 | EJE TRABA | | 01 |
| 02 | 0541019258 | TUERCA 1.1/4 | | 01 |
| 03 | 0521060779 | EJE TRABA | | 01 |
| 04 | 0521060771 | BRAZO ARTICULACION COMPLETO | | 01 |



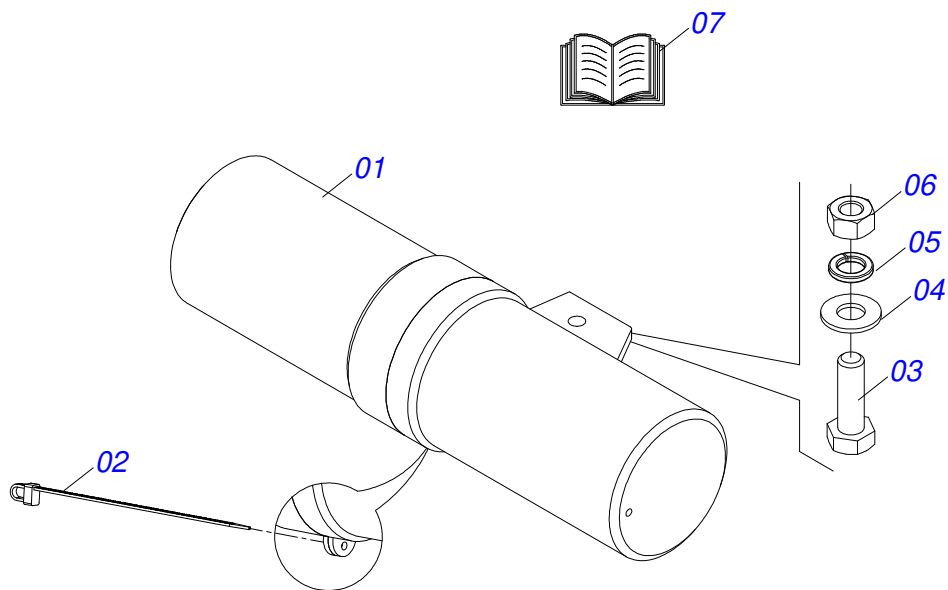
| Artículo | Código | Descripción | Ver Pág. | QT |
|----------|------------|---------------------------------------|----------|----|
| 01 | 0521060777 | EXTENSOR 76,20 X 1020,50 | | 01 |
| 02 | 0521067412 | CAMISA 114,30 897,50 X CON EL BATIDOR | | 01 |
| 03 | 0502012629 | MOBILE COVER 114,30 (E. 76,20) | | 01 |
| 04 | 0503012642 | ANILLO RASCADOR D-3000 | | 01 |
| 05 | 0503013553 | ANILLO VEDAMIENTO | | 02 |
| 06 | 0503013552 | ANILLO | | 01 |
| 07 | 0503011893 | ANILLO BACK-UP 8-346 | | 01 |
| 08 | 0503011892 | ANILLO O'RING 2-346 N 3006-9B | | 01 |
| 09 | 0502012628 | SOPORTE ANILLOS 76,30 X 114,20 | | 01 |
| 10 | 0502012477 | EMBOLO 114,30 | | 01 |
| 11 | 0503011891 | ANILLO GUIA EXTERNO W2-4500-500 | | 02 |
| 12 | 0503030384 | PLUG CON N-001 | | 02 |
| 13 | 0503014692 | ANILLO OE 114,3 | | 01 |



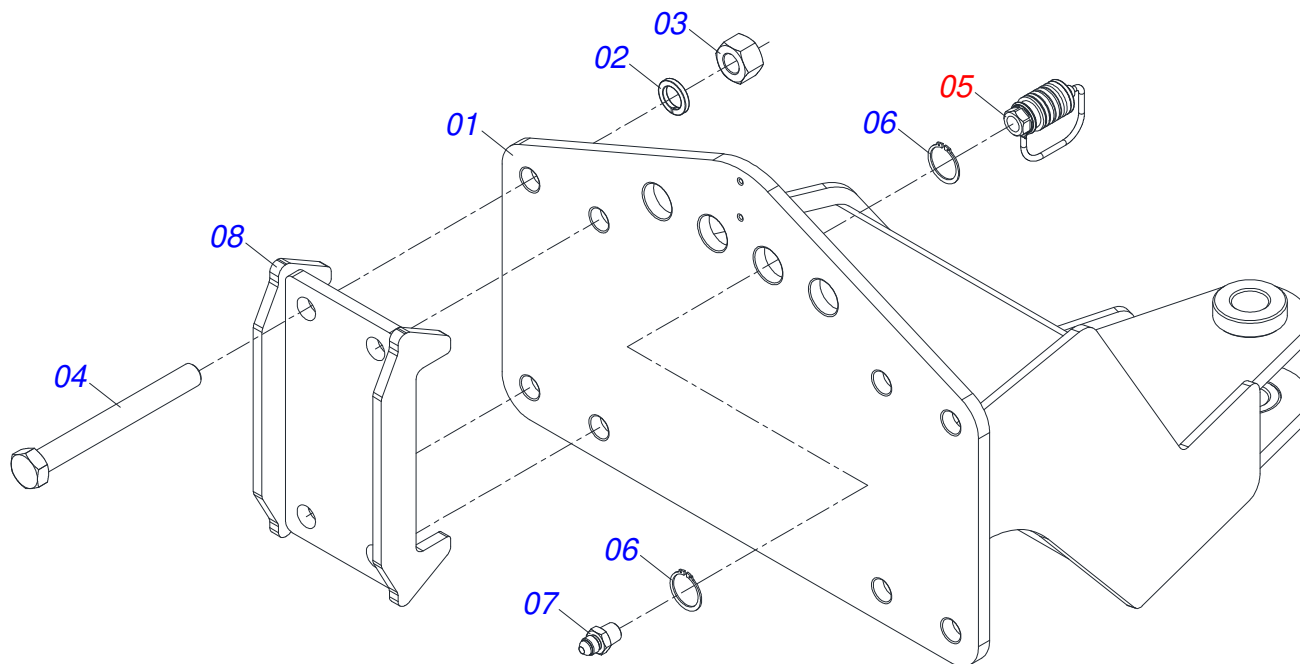
| Artículo | Código | Descripción | Ver Pág. | QT |
|----------|------------|----------------------------------|----------|----|
| 01 | 0581011745 | SOPORTE DE VÁLVULA | | 01 |
| 02 | 0503010919 | VALVULA DESCARGA | | 01 |
| 03 | 0503011334 | TORNILLO 3/8 UNC X 3/4 CS G.5 ZN | | 02 |
| 04 | 0503010025 | ARANDELA PRESION 3/8 | | 02 |
| 05 | 0503010190 | ANILLO O'RING 2-114 N 3006-9B | | 04 |
| 06 | 0501010617 | NIPLE 3/4"NF | | 04 |



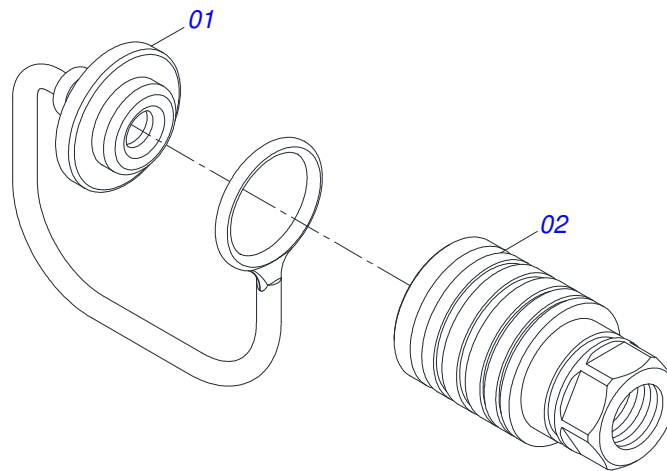
| Artículo | Código | Descripción | Ver Pág. | QT |
|----------|------------|------------------------------|----------|----|
| 01 | 0591013569 | TRABA TORNILLO | | 01 |
| 02 | 0571010448 | BUJE 32,50 X 75 X 16 | | 02 |
| 03 | 0501010954 | TORNILLO 1.1/4" UNC X 5.3/4" | | 02 |
| 04 | 0501010087 | TUERCA 1.1/4" | | 04 |



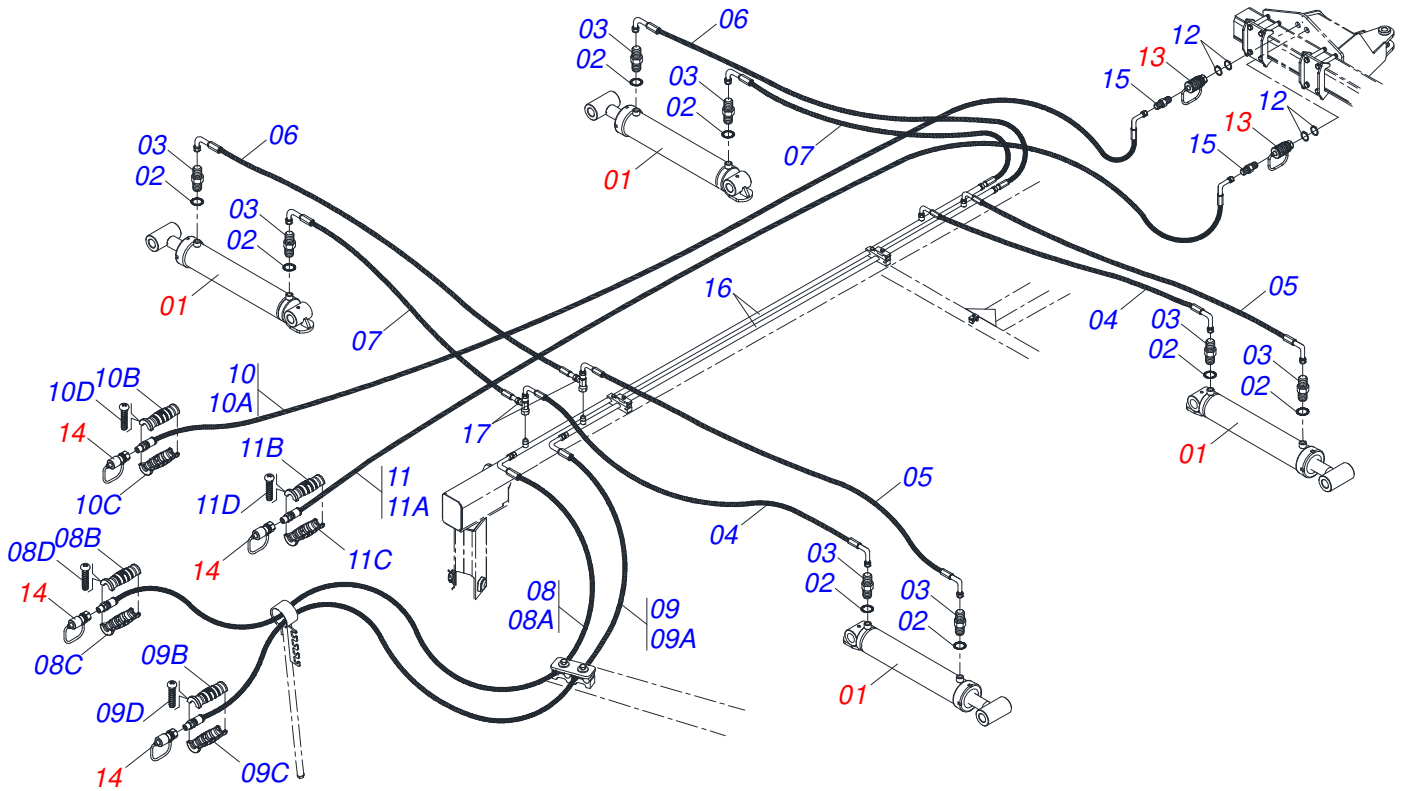
| Artículo | Código | Descripción | Ver Pág. | QT |
|----------|------------|----------------------------------|----------|----|
| 01 | 0503060100 | PUERTA MANUAL INSTRUCCIONES | | 01 |
| 02 | 0503010267 | ABRAZADERA NYLON | | 01 |
| 03 | 0503010363 | TORNILLO 5/16 UNC X 1 C S G.2 ZN | | 01 |
| 04 | 0501010694 | ARANDELA PLANA | | 01 |
| 05 | 0503010179 | ARANDELA PRESION 5/16 ZN 1K01528 | | 01 |
| 06 | 0503010337 | TUERCA 5/16 | | 01 |
| 07 | 0511033060 | SACO CON MANUAL INSTRUCCIONES | | 01 |



| Artículo | Código | Descripción | Ver Pág. | QT |
|----------|------------|---------------------------------|----------|----|
| 01 | 0531060844 | ENGANCHE TRASERO 260 | | 01 |
| 02 | 0503010012 | ARANDELA PRESION 1" | | 08 |
| 03 | 0501010059 | TUERCA 1.5/8 | | 08 |
| 04 | 0501010064 | TORNILLO 1" UNC X 9" | | 08 |
| 05 | 0501053835 | HEMBRA ENGANCHE RAP 1/2 NPT | 22 | 02 |
| 06 | 0503010217 | ANILLO TENSOR 501040 (PARA EJE) | | 04 |
| 07 | 0571015342 | NIPLE | | 02 |
| 08 | 0531060843 | GARRA FIJADOR | | 02 |

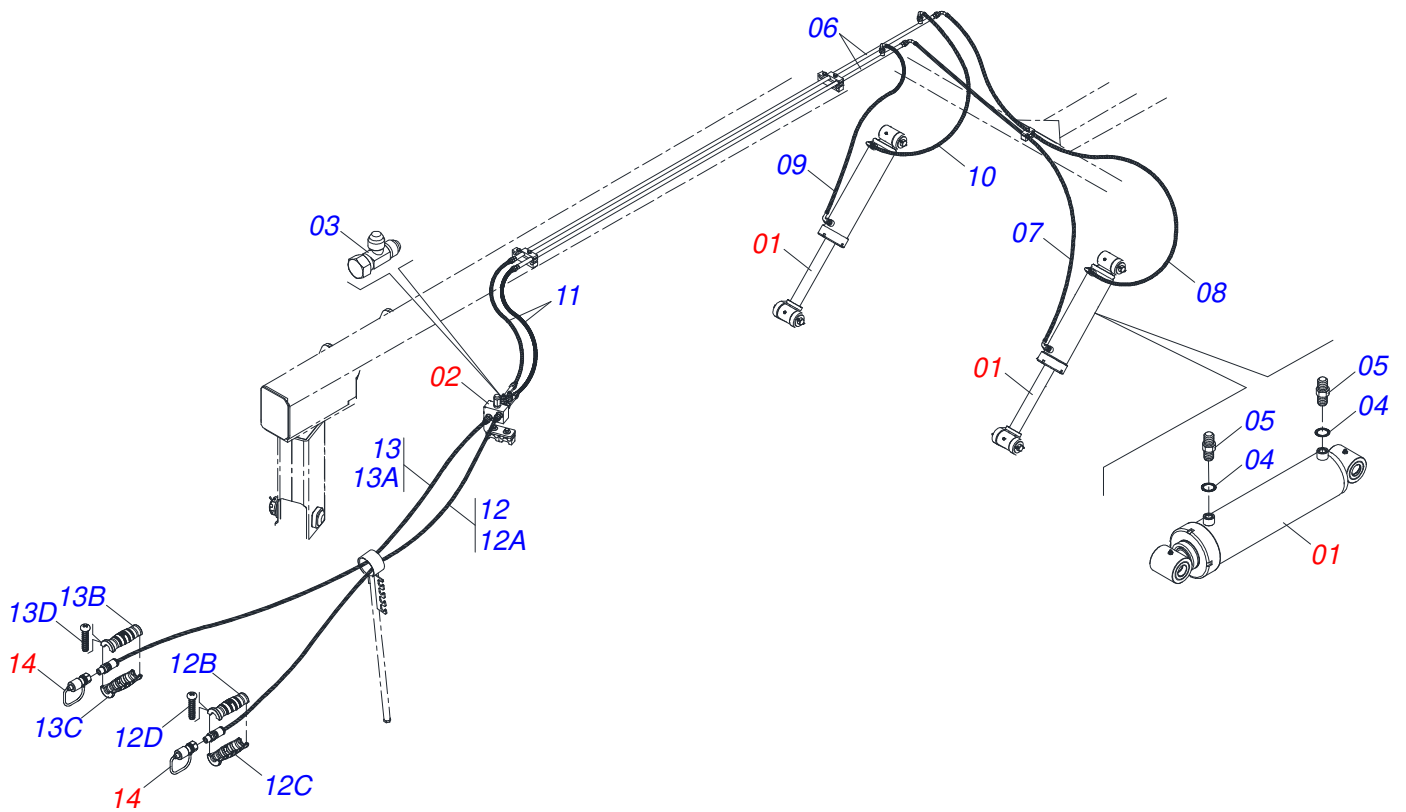


| Artículo | Código | Descripción | Ver Pág. | QT |
|----------|------------|--------------------------------|----------|----|
| 01 | 0503011883 | TAPA PLASTICA P/ ENG RAP FEMEA | | 01 |
| 02 | 0503011628 | HEMBRA ENGANCHE RAP AGR 1/2NPT | | 01 |

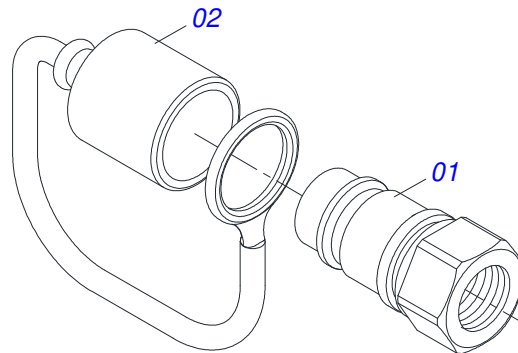


| Artículo | Código | Descripción | Ver Pág. | QT |
|----------|------------|---|----------|----|
| 01 | 0511059197 | CILINDRO HIDRAULICO 76,20 X 114,30 X 1085 X 715 | 17 | 04 |
| 02 | 0503010190 | ANILLO O'RING 2-114 N 3006-9B | | 08 |
| 03 | 0501010617 | NIPLE 3/4"NF | | 08 |
| 04 | 0501080578 | MANGUERA 3/8" X 4000 TC-TC | | 02 |
| 05 | 0501080909 | MANGUERA 3/8" X 4600 TC-TC | | 02 |
| 06 | 0501080401 | MANGUERA 3/8" X 2700 TR-TC | | 02 |
| 07 | 0501080450 | MANGUERA 3/8" X 2200 TR-TC | | 02 |
| 08 | 0521052945 | MANGUERA 3/8" X 6100 TC-TM MARRON/ROJO | | 01 |
| 08A | 0501080850 | MANGUERA 3/8" X 6100 TC-TM | | 01 |
| 08B | 0503034490 | MANOPA MANGUERA HIDRÁULICA (MÁRRON) | | 01 |
| 08C | 0503034495 | MANOPA MANGUERA HIDRAULICA (ROJO) | | 01 |
| 08D | 0503018952 | TORNILLO PLASTICO | | 06 |
| 09 | 0521052944 | MANGUERA 3/8" X 6100 TC-TM MARRON/AZUL | | 01 |
| 09A | 0501080850 | MANGUERA 3/8" X 6100 TC-TM | | 01 |
| 09B | 0503034490 | MANOPA MANGUERA HIDRÁULICA (MÁRRON) | | 01 |
| 09C | 0503034494 | MANOPA MANGUERA HIDRAULICA (AZUL) | | 01 |
| 09D | 0503018952 | TORNILLO PLASTICO | | 06 |
| 10 | 0521052430 | MANGUEIRA 3/8" X 12000 TC-TM GRIS/ROJO | | 01 |
| 10A | 0501082031 | MANGUERA 3/8" X 12000 TC-TM | | 01 |
| 10B | 0503034489 | GUANTELETE MANGUERA HIDRAULICA (GRIS) | | 01 |
| 10C | 0503034495 | MANOPA MANGUERA HIDRAULICA (ROJO) | | 01 |
| 10D | 0503018952 | TORNILLO PLASTICO | | 06 |
| 11 | 0521052457 | MANGUERA 3/8" X 12000 TC-TM GRIS/AZUL | | 01 |
| 11A | 0501082031 | MANGUERA 3/8" X 12000 TC-TM | | 01 |
| 11B | 0503034489 | GUANTELETE MANGUERA HIDRAULICA (GRIS) | | 01 |
| 11C | 0503034494 | MANOPA MANGUERA HIDRAULICA (AZUL) | | 01 |
| 11D | 0503018952 | TORNILLO PLASTICO | | 06 |
| 12 | 0503010217 | ANILLO TENSOR 501040 (PARA EJE) | | 04 |
| 13 | 0501053835 | HEMBRA ENGANCHE RAP 1/2 NPT | 22 | 02 |
| 14 | 0501053834 | ACOPLAMIENTO RAPIDO MACHO | 25 | 04 |
| 15 | 0571015342 | NIPLE | | 02 |

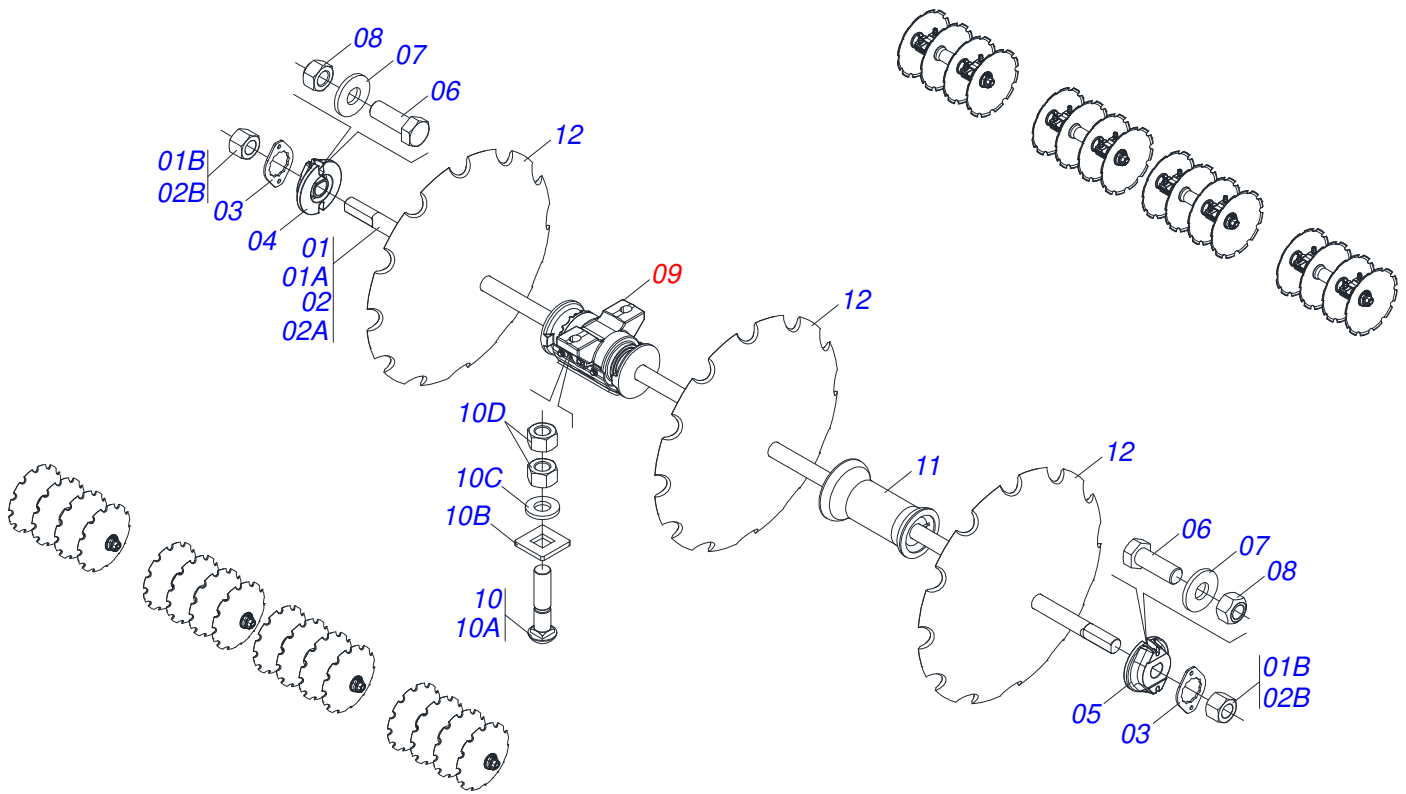
| Artículo | Código | Descripción | Ver Pág. | QT |
|-----------------|---------------|------------------------|-----------------|-----------|
| 16 | 0521066126 | TUBO DISTR ACEITE | | 02 |
| 17 | 0503011968 | ADAPTADOR T CON TUERCA | | 02 |



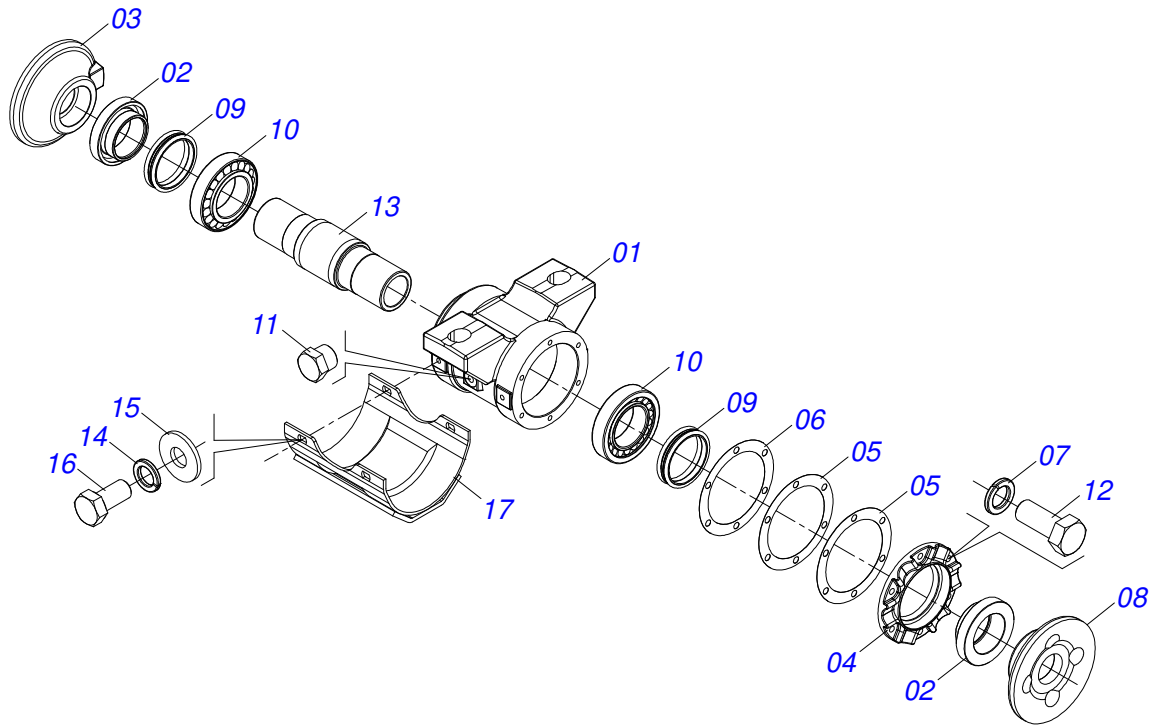
| Artículo | Código | Descripción | Ver Pág. | QT |
|----------|------------|---|----------|----|
| 01 | 0521058003 | CILINDRO HIDRAULICO 53,98 X 127 X 660 X 340 | 3 | 02 |
| 02 | 0511059196 | VALVULA COMPLETA | 18 | 01 |
| 03 | 0503011968 | ADAPTADOR T CON TUERCA | | 02 |
| 04 | 0503010190 | ANILLO O-RING 2-114 N 3006-9B | | 04 |
| 05 | 0501010617 | NIPLE 3/4"NF | | 04 |
| 06 | 0521066937 | CONDUCTO ACEITE DISTRIBUIDOR | | 02 |
| 07 | 0501080432 | MANGUERA 3/8" X 2600 TC-TC | | 01 |
| 08 | 0501080393 | MANGUERA 3/8" X 2200 TC-TC | | 01 |
| 09 | 0501080065 | MANGUERA 3/8" X 1200 TC-TC | | 01 |
| 10 | 0501080931 | MANGUERA 3/8" X 1000 TC-TC | | 01 |
| 11 | 0501080106 | MANGUERA 3/8" X 800 TR-TR | | 02 |
| 12 | 0531055152 | MANGUERA 3/8" X 6000 TR-TM NEGRO/AZUL | | 01 |
| 12A | 0501082444 | MANGUERA 3/8" X 6000 TR-TM | | 01 |
| 12B | 0503034492 | MANOPA MANGUERA HIDRAULICA | | 01 |
| 12C | 0503034494 | MANOPA MANGUERA HIDRAULICA (AZUL) | | 01 |
| 12D | 0503018952 | TORNILLO PLASTICO | | 06 |
| 13 | 0531055151 | MANGUEIRA 3/8" X 6000 TR-TM NEGRO/ROJO | | 01 |
| 13A | 0501082444 | MANGUERA 3/8" X 6000 TR-TM | | 01 |
| 13B | 0503034492 | MANOPA MANGUERA HIDRAULICA | | 01 |
| 13C | 0503034495 | MANOPA MANGUERA HIDRAULICA (ROJO) | | 01 |
| 13D | 0503018952 | TORNILLO PLASTICO | | 06 |
| 14 | 0501053834 | ACOPLAMIENTO RAPIDO MACHO | 25 | 02 |



| Artículo | Código | Descripción | Ver Pág. | QT |
|----------|------------|--------------------------------|----------|----|
| 01 | 0503011627 | MACHO ENGANCHE RAP AGR 1/2 NPT | | 01 |
| 02 | 0503011882 | TAPA PLASTICA P/ ENG RAP | | 01 |



| Artículo | Código | Descripción | Ver Pág. | 32 | 34 | 36 |
|----------|------------|--|----------|----|----|----|
| 01 | 0501040693 | EJE 2.1/2" X 1610 CON TUERCAS | 08 | 06 | 04 | |
| 01A | 0501010358 | EJE 2.1/2" X 1610 | 08 | 06 | 04 | |
| 01B | 0502040064 | TUERCA 2.1/2" UNC 7FPP X 70 99 | 16 | 12 | 08 | |
| 02 | 0501040690 | EJE 2.1/2" X 2040 CON TUERCAS | 00 | 02 | 04 | |
| 02A | 0501010357 | EJE 2.1/2" X 2060 | 00 | 02 | 04 | |
| 02B | 0502040064 | TUERCA 2.1/2" UNC 7FPP X 70 99 | 00 | 04 | 08 | |
| 03 | 0541010368 | TRABA TUERCA | 16 | 16 | 16 | |
| 04 | 0502010592 | TRABA EJE INTERNO 2.1/2" | 08 | 08 | 08 | |
| 05 | 0502010593 | TRABA EJE EXTERNO 2.1/2" | 08 | 08 | 08 | |
| 06 | 0503010232 | TORNILLO 5/8" UNC X 1.3/4" | 32 | 32 | 32 | |
| 07 | 0501012140 | ARANDELA PLANA | 32 | 32 | 32 | |
| 08 | 0503012412 | TUERCA DE CIERRE 5/8" UNC S | 32 | 32 | 32 | |
| 09 | 0521041291 | CHUMACERA DM OL 430 X 2.1/2" CON 27 PROTECCION | 16 | 16 | 16 | |
| 10 | 0501041301 | TORNILLO 1.1/4" UNC X 5.3/4" COMPLETO | 32 | 32 | 32 | |
| 10A | 0501010954 | TORNILLO 1.1/4" UNC X 5.3/4" | 32 | 32 | 32 | |
| 10B | 0501010953 | TRABA TORNILLO 1.1/4" | 32 | 32 | 32 | |
| 10C | 0531010713 | ARANDELA PLANA | 32 | 32 | 32 | |
| 10D | 0501010087 | TUERCA 1.1/4" | 64 | 64 | 64 | |
| 11 | 0502012220 | SEPARADOR 430 X 2.1/2" | 08 | 10 | 12 | |
| 12 | 0602048062 | DR 36 X 12 C130AF04FR2.9/16 12R TAT/CV | 32 | 34 | 36 | |
| 12. | 0602051003 | DR 40 X 12 C143AF04FR2.9/16 12R TAT/CV | 32 | 34 | 36 | |



| Artículo | Código | Descripción | Ver Pág. | QT |
|----------|------------|---------------------------------------|----------|----|
| 01 | 0502012415 | CAJA CHUMACERA AGRICOLA | 01 | |
| 02 | 0502040119 | ALOJAMIENTO RETEN C/ BUCHA | 02 | |
| 03 | 0502040165 | APOYO INT DEL DISCO | 01 | |
| 04 | 0502010644 | TAPA CAJA DM | 01 | |
| 05 | 0503030537 | EMPAQUETADURA 210 X 160,5 X 0,4 | 02 | |
| 06 | 0503030687 | EMPAQUETADURA 210 X 160,5 X 0,1 | 01 | |
| 07 | 0503011440 | ARANDELA PRESION | 06 | |
| 08 | 0502040164 | APOYO EXT DEL DISCO | 01 | |
| 09 | 0503030029 | RETENEDOR LP JB-259 | 02 | |
| 10 | 0503013243 | RODAMIENTO 32218 | 02 | |
| 11 | 0503010856 | TAPON R 3/8 BSPT | 02 | |
| 12 | 0503010920 | TORNILLO 1/2 UNC X 1.1/2 C S G.5 ZN | 06 | |
| 13 | 0502040039 | EJE | 01 | |
| 14 | 0511017302 | ARANDELA PLANA 13,50 X 32,50 X 3,0 ZN | 04 | |
| 15 | 0503010019 | ARANDELA PRESION 1/2" | 04 | |
| 16 | 0503010834 | TORNILLO 1/2 UNC X 1 | 04 | |
| 17 | 0521062889 | CAPA PROTECCIÓN | 01 | |
| 18 | 3402301247 | OLEO MINERALES | 01 | |



civemasa

Publicaciones Técnicas | Elaboración y Revisión
LEONARDO JOSÉ DA SILVA SOUZA

www.civemasa.com.br

