

SUBSOLADOR

STAC P 500 MIGDOLUS - 650L

Código: 0501093498

Serie: S-0123

Revisión: 00

Fecha de Revisión: MARÇO/2023

CATALOGO DE PARTES


CIVEMASA

PRODUCTOS

Código	Descripción
0120370361	STAC P 500 BP MH BS 5H T650L DC RD S-0123

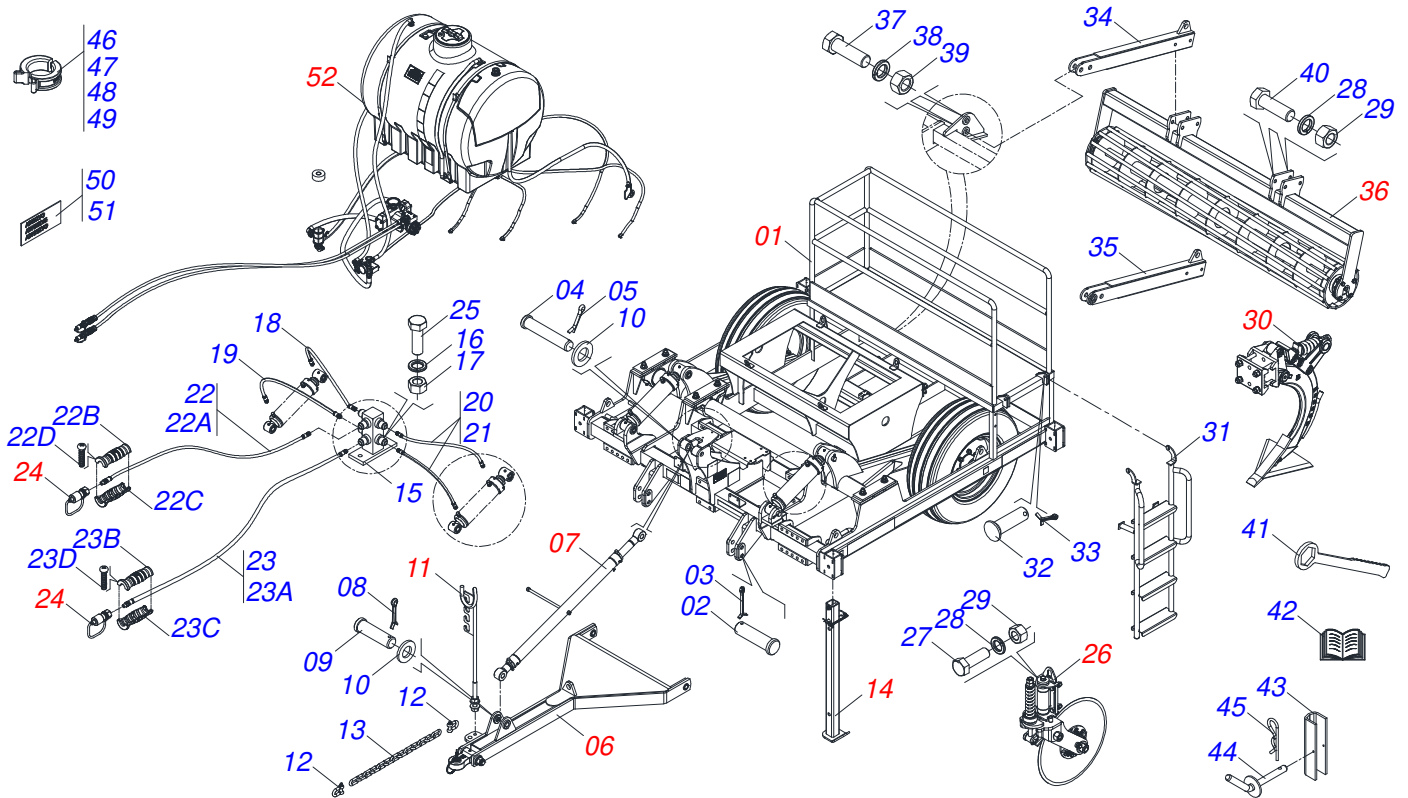
ATENÇÃO: IMPORTANTE

CIVEMASA reserva el derecho de perfeccionar y/o cambiar las características técnicas de sus productos, sin previo aviso y sin la obligación de proceder con los ya comercializados y sin conocimiento previo del revendedor o consumidor. Las fotos son únicamente ilustrativas.



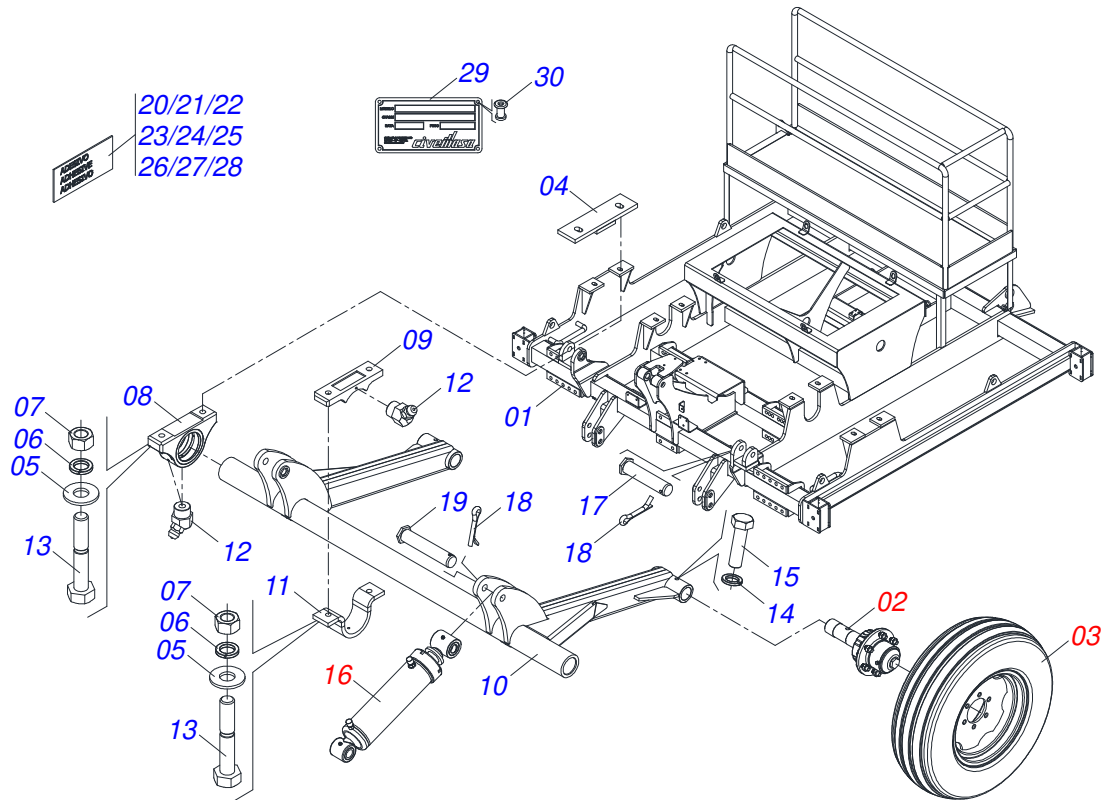
ÍNDICE

0531044945	CHASIS COMPLETO	1
0531059713	CHASIS CON RUEDA	2
0501054685	CONJUNTO CUBO RUEDA	3
0503061874	RUEDA CON NEUMATICO	4
0521053332	CILINDRO HIDRAULICO 50,8 X 101,6 X 566,5 X 251,5	5
0531050054	CABEZAL COMPLETO	6
0521057520	TRACTOR COMPLETO	7
0531050053	CONJUNTO EXTENSOR COMPLETO	8
0501040257	SOPORTE MANGUERA 3/4 X 975 COMPLETO	9
0531050052	DESCANSO 1100 COMPLETO	10
0531050051	EJE 19,05 X 118 COMPLETO	11
0501053834	ACOPLAMIENTO RAPIDO MACHO	12
0501052671	DISCO DE CORTE 24" COMPLETO	13
0501052013	DISCO CORTE 24" C/ CAJA	14
0501057526	CAJA DISCO CORTE	15
0511048955	SISTEMA COMPLETO ASTA CON CONDUCTOR	16
0511050407	RODILLO CON SOPORTE COMPLETO	17
0531059714	CIRCUITO PULVERIZADOR BOMBA BS	18
0503064014	KIT PULVERIZACION 05 LITROS BS0016	19
0503063000	COMANDO MANUAL	20
0503063113	BUQUE COMUNICADOR 1E/5S	21
0503063003	CONJUNTO SALIDA DE RESERVORIO	22
0503062999	FILTRO DE ASPIRACIÓN DE 1-1 / 4 COMPLETO	23
0503063001	BOMBA SEMI MONTADA	24
0503063005	CONEXIÓN DE RETORNO	25
0503063004	KIT DE AGITACIÓN	26
0521057560	MOTOR CON BLOQUE LIMITADOR COMPLETO	27
0531059559	DEPOSITO 650 LITROS COMPLETO	28

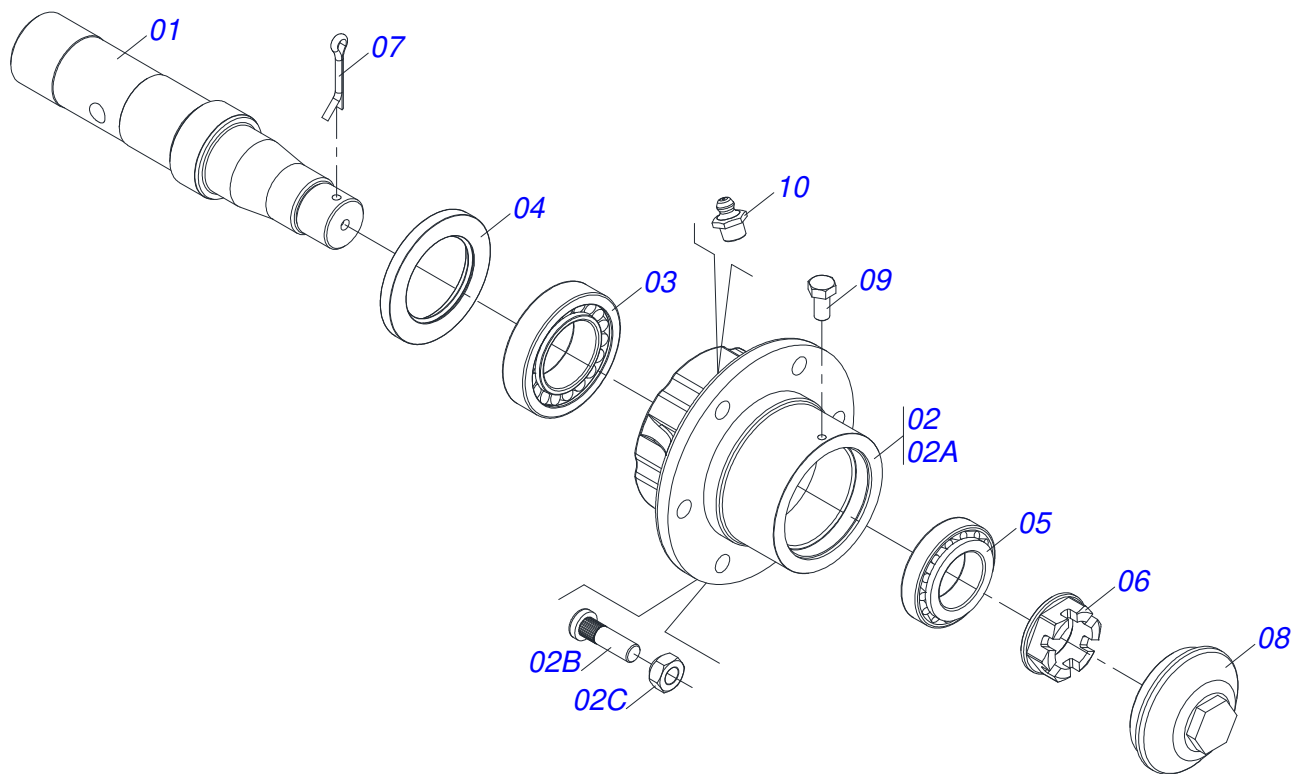


Artículo	Código	Descripción	Ver Pág.	QT
01	0531059713	CHASIS CON RUEDA	2	01
02	0531010842	PASADOR C/CABEZA PN-600 3094941 ZN		02
03	0503010038	PASADOR ABIERTO 3/16 X 2		02
04	0531019338	PASADOR C/CABEZA PN-378 3095189 ZN		01
05	0503010523	PASADOR ABIERTO 1/4" X 2"		01
06	0531050054	CABEZAL COMPLETO	6	01
07	0531050053	CONJUNTO EXTENSOR COMPLETO	8	01
08	0503010534	PASADOR ABIERTO 3/8 X 2.1/2		01
09	0521014934	PASADOR C/CABEZA PN-317 3094016 ZN		01
10	0591010815	ARANDELA PLANA 32,54 X 60 X 6,30		02
11	0501040257	SOPORTE MANGUERA 3/4 X 975 COMPLETO	9	01
12	0503014321	CABLE DE ACERO GRILLO		02
13	0503014120	CADENA		01
14	0531050052	DESCANSO 1100 COMPLETO	10	04
15	0511063526	CONEXIÓN HIDRÁULICA		01
16	0503010025	ARANDELA PRESION 3/8		02
17	0503010026	TUERCA 3/8		02
18	0501080439	MANGUERA 3/8" X 1100 TR-TR		01
19	0501080439	MANGUERA 3/8" X 1100 TR-TR		01
20	0501080439	MANGUERA 3/8" X 1100 TR-TR		01
21	0501080439	MANGUERA 3/8" X 1100 TR-TR		01
22	0521053757	MANGUERA 3/8" X 3000 TR-TM NEGRO/ROJO		01
22A	0501080384	MANGUERA 3/8" X 3000 TR-TM		01
22B	0503034495	MANOPA MANGUERA HIDRAULICA (ROJO)		01
22C	0503034492	MANOPA MANGUERA HIDRAULICA		01
22D	0503018952	TORNILLO PLASTICO		06
23	0521053758	MANGUERA 3/8" X 3000 TR-TM NEGRO/AZUL		01
23A	0501080384	MANGUERA 3/8" X 3000 TR-TM		01
23B	0503034494	MANOPA MANGUERA HIDRAULICA (AZUL)		01
23C	0503034492	MANOPA MANGUERA HIDRAULICA		01
23D	0503018952	TORNILLO PLASTICO		06

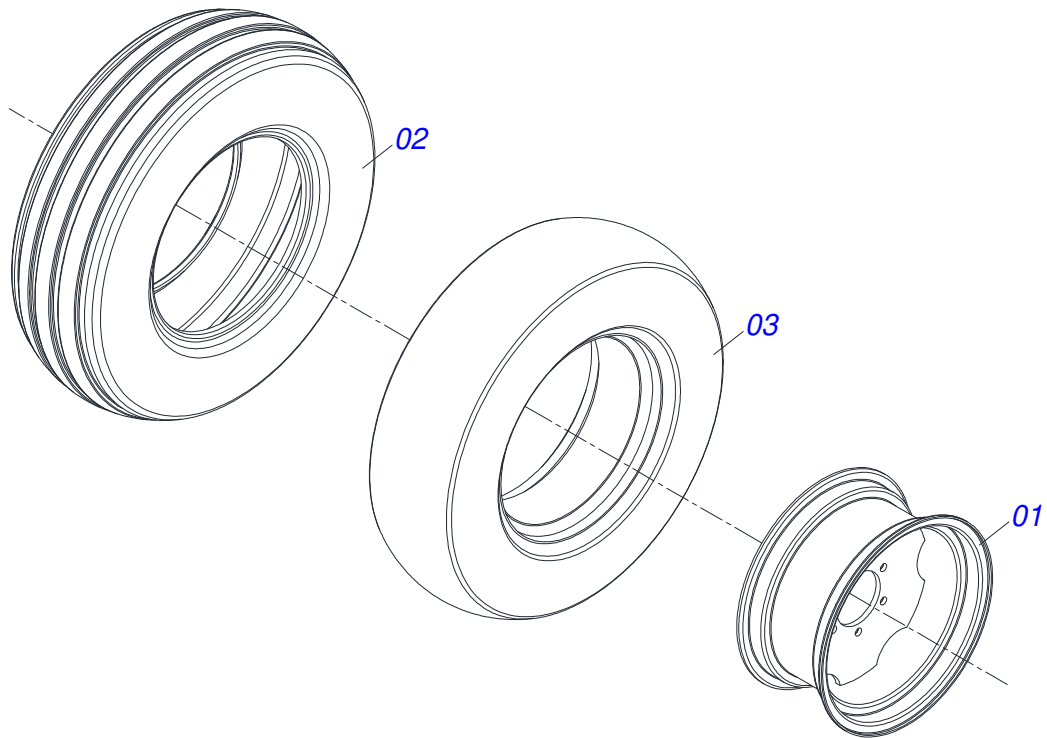
Artículo	Código	Descripción	Ver Pág.	QT
24	0501053834	ACOPLAMIENTO RAPIDO MACHO	12	02
25	0503010849	TORNILLO 3/8 UNC X 1.1/2		02
26	0501052671	DISCO DE CORTE 24" COMPLETO	13	05
27	0501010827	TORNILLO 3/4 UNC X 2.3/4		20
28	0503010023	ARANDELA PRESION 3/4 ZN		24
29	0503012183	TUERCA UNC 3/4"ZIN 1K03097		24
30	0511048955	SISTEMA COMPLETO ASTA CON CONDUCTOR	16	05
31	0521061387	ESCALERA		01
32	0521017623	EJE UNION 14,2 X 38		02
33	0503010257	PASADOR ABIERTO 1/8" X 1"		02
34	0521061461	BRAZO DERECHO RODILLO		01
35	0521061455	BRAZO RODILLO IZQUIERDO		01
36	0511050407	RODILLO CON SOPORTE COMPLETO	17	01
37	0503012529	TORNILLO UNC 1.1/4" X 4.3/4"		04
38	0503010070	ARANDELA PRESION		04
39	0503012181	TUERCA 1.1/4		04
40	0503013185	TORNILLO 3/4" UNC X 5.1/2"		04
41	0591016357	LLAVE AJUSTE MUELLE		01
42	0511032610	BOLSA CON MANUAL INSTRUCCIONES		01
43	0581011012	TRABA TRANSPORTE		02
44	0541016844	FIJADOR TRABA		02
45	0503030285	PASADOR (GRAPA DE SUJECION)		02
46	0501047895	TOPE 25		06
47	0501047885	TOPE 30		02
48	0501047886	TOPE 35		02
49	0501047887	TOPE 40		02
50	0503034555	ADHESIVO ATENCIÓN LIMPIEZA CONSERVACIÓN		01
51	0503034556	ADHESIVO PELIGRO PRODUCTOS QUIMICOS		01
52	0531059714	CIRCUITO PULVERIZADOR BOMBA BS	18	01



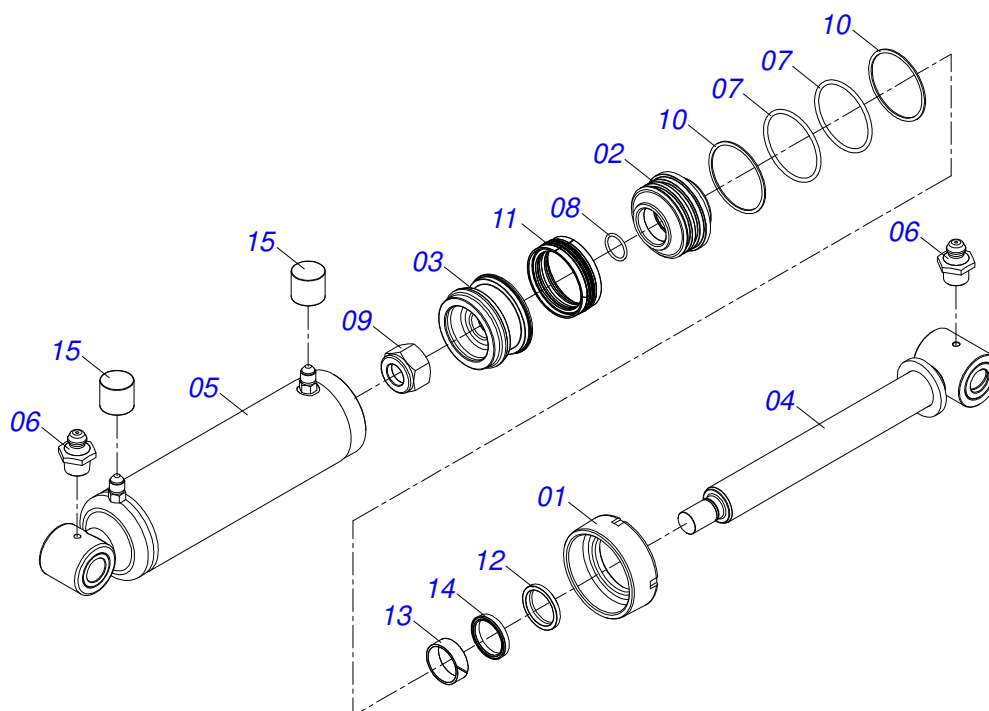
Artículo	Código	Descripción	Ver Pág.	QT
01	0531066011	CHASIS CON PLATAFORMA		01
02	0501054685	CONJUNTO CUBO RUEDA	3	02
03	0503061874	RUEDA CON NEUMATICO	4	02
04	0511063688	REFORÇO CHUMACERA		04
05	0501010322	ARANDELA PLANA 20.50 X 46 X 4.75		08
06	0503010023	ARANDELA PRESION 3/4 ZN		08
07	0503012183	TUERCA UNC 3/4"ZIN 1K03097		08
08	0501110568	CHUMACERA ARTICULACION RODADO		02
09	0502011159	SEMI CHUMACERA INFERIOR		02
10	0531061703	EJE RUEDA		01
11	0511016831	SEMI CHUMACERA SUPERIOR		02
12	0503010003	GRASERA 1845 3/8		06
13	0501010216	TORNILLO 3/4 UNC X 4.1/2 C S G.5 ZN		08
14	0503010027	ARANDELA PRESION 5/8		02
15	0503010762	TORNILLO 5/8 UNC X 3.1/2 CS G.5 ZN		02
16	0521053332	CILINDRO HIDRAULICO 50,8 X 101,6 X 566,5 X 5 251,5		02
17	0521068987	EJE TRABA 31,75 X 150 FURO 130		02
18	0503010523	PASADOR ABIERTO 1/4" X 2"		04
19	0521068984	EJE TRABA 31,75 X 170 FURO 150		02
20	0503033301	EMBLEMA STAC P		02
21	0503033246	ETIQUETA ADHESIVA		02
22	0503033647	EMBLEMA APROBADO		01
23	0503031428	ETIQUETA ADHESIVA ATENCIÓN		01
24	0503031739	ETIQUETA ADHESIVA PELIGRO		01
25	0503031827	LUBRICACIÓN ADHESIVA Y ETIQUETA DE REAPERTURA		01
26	0503031803	ETIQUETA DE CONDUCTO IMPORTANTE		01
27	0503034078	ETIQUETA ADHESIVA PUNTOS DE ELEVACIÓN		04
28	0503034648	ETIQUETA ADHESIVA		01
29	0503034004	ETIQUETA DE IDENTIFICACIÓN DE ALUMINIO		01
30	0503010001	REMACHE POP		04



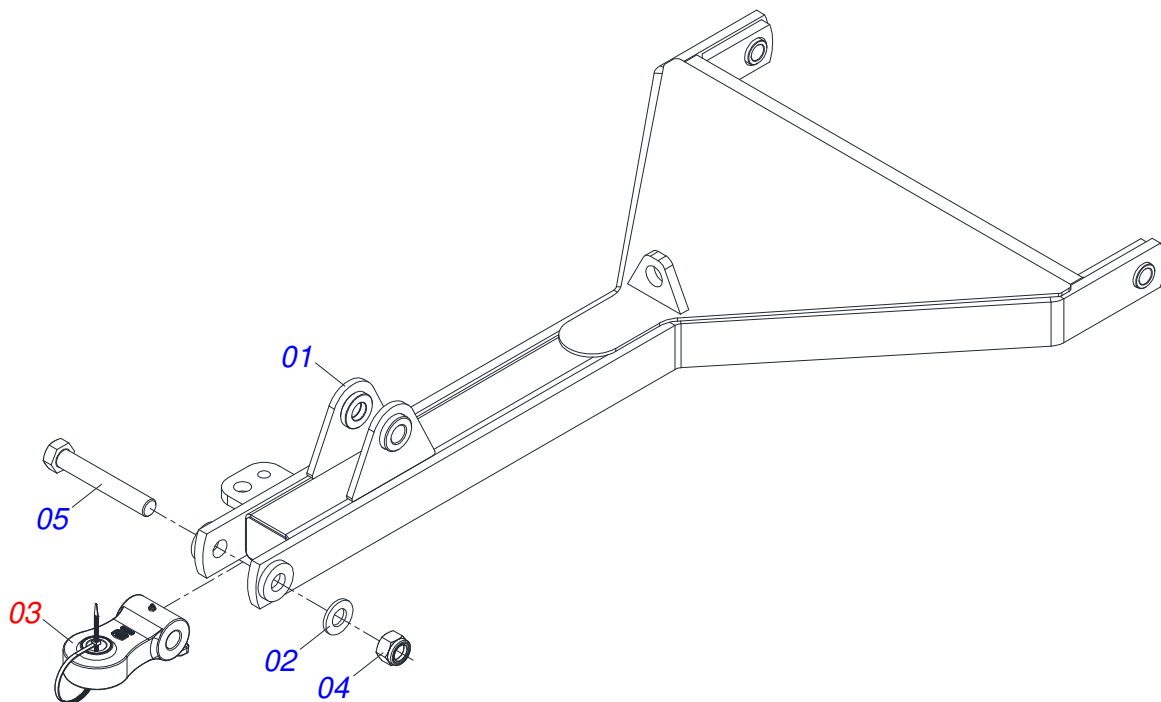
Artículo	Código	Descripción	Ver Pág.	QT
01	0531019478	EJE CR 30M/1		01
02	0501110768	CAJA RODADO CON TORNILLO		01
02A	0502011389	CAJA MM		01
02B	0501010186	TORNILLO RUEDA 5/8"UN X 2.1/8"		06
02C	0503010064	TUERCA CONICA 5/8 UNF		06
03	0503010005	RODAMIENTO 32212		01
04	0503010009	RETENEDOR 00573-B		01
05	0503010006	RODAMIENTO 32210		01
06	0501010888	TUERCA CAST 1.3/4" 10FPP 2.5/16"		01
07	0503010010	PASADOR ABIERTO 1/4 X 2.1/2		01
08	0502020593	TAPA PROTECCION		01
09	0503010295	TORNILLO 5/16 UNC X 5/8 CS G.2 ZN		01
10	0503010002	GRASERA 1800		01



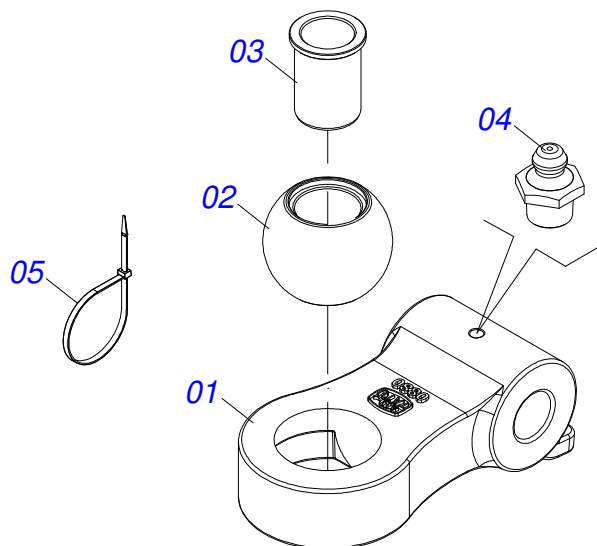
Artículo	Código	Descripción	Ver Pág.	QT
01	0503015548	ARO W9 X 18		01
02	0503015547	NEUMATICO 10,5/80-18-10L		01
03	0503015549	CAMARA AIRE 10.5/80-18		01



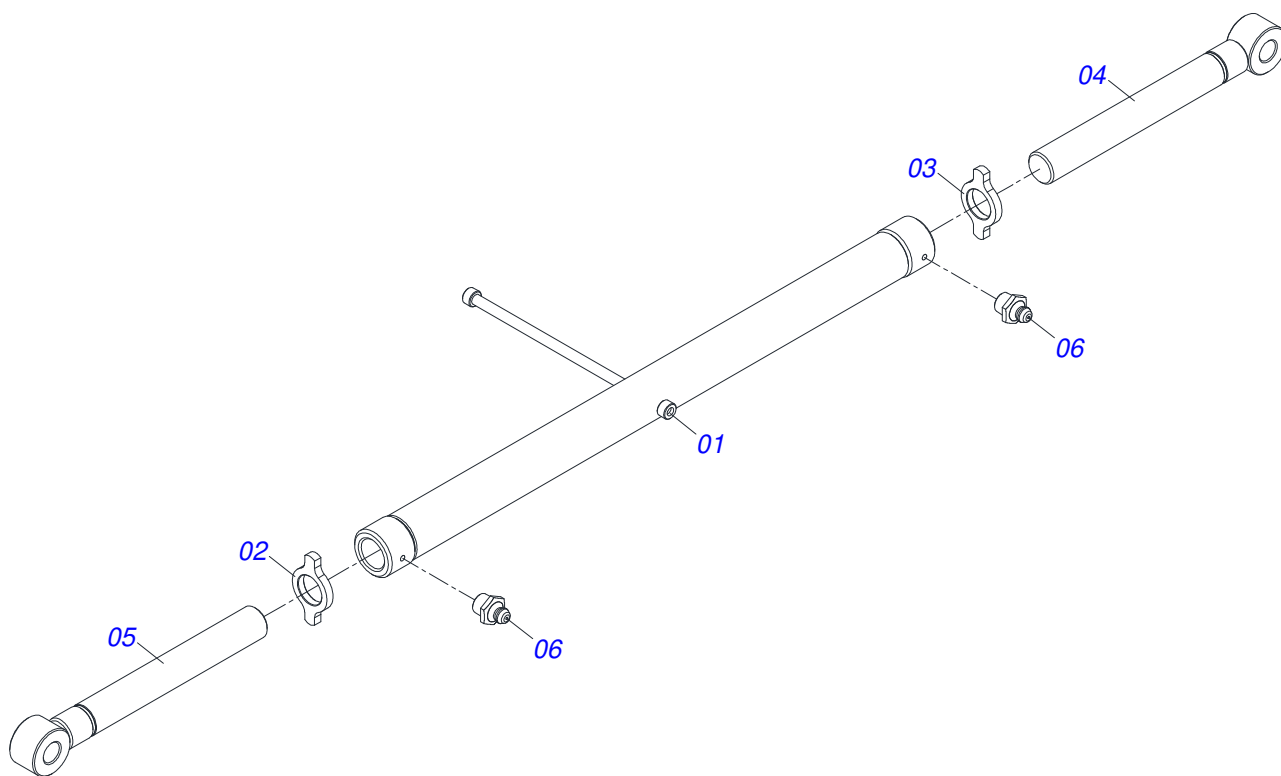
Artículo	Código	Descripción	Ver Pág.	QT
01	0502012822	TAPA MOVIL 101,60		01
02	0581010678	SOPORTE ANILLOS 50,80 X 85,72		01
03	0502012842	EMBOLO 50,80 X 101,60		01
04	0521066898	EXTENSOR 50,80 X 492,50		01
05	0511071442	CAMISA 101,6 X 447,5		01
06	0503010002	GRASERA 1800		02
07	0503010338	ANILLO O'RING 2-342 N 3006-9B		02
08	0503010345	ANILLO O'RING 2-218 N 3006-9B		01
09	0503010817	TUERCA 1.1/4		01
10	0503011061	ANILLO BACK-UP 8-342		02
11	0503015633	SELLADO SELEMASTER		01
12	0503015636	RASCADOR DE CIERRE		01
13	0503018025	ANILLO GUIA		01
14	0503018026	ANILLO 1870-2000-375 B		01
15	0503030385	PLUG CILINDRICO N-002		02
16	0511032511	JUEGO DE REPARACIÓN COMPLETO CILINDRO 50.8X101.6		01



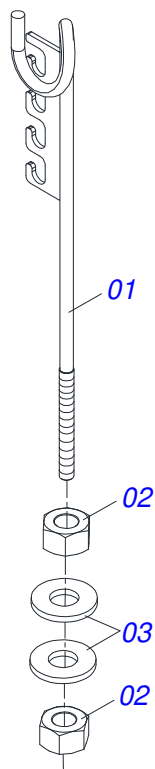
Artículo	Código	Descripción	Ver Pág.	QT
01	0531061702	CABEZAL SIN ENGANCHE		01
02	0501010086	ARANDELA PLANA		01
03	0521057520	TRACTOR COMPLETO	7	01
04	0503010817	TUERCA 1.1/4		01
05	0521017351	TORNILLO 1.1/4" UN X 8"		01



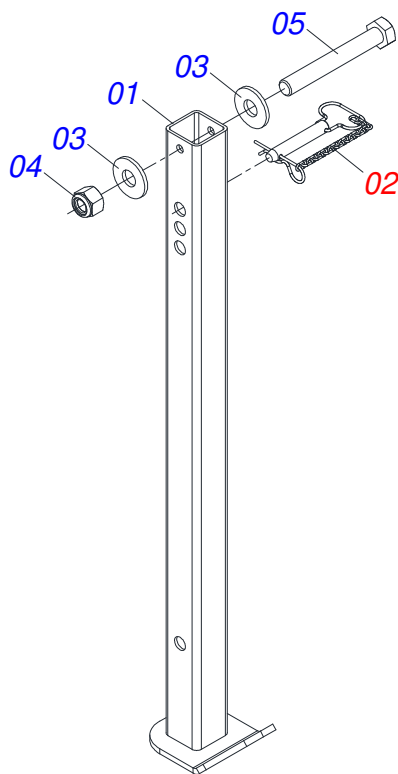
Artículo	Código	Descripción	Ver Pág.	QT
01	0502040880	CUERPO ENGANCHE		01
02	0502040885	CUERPO LIGACION		01
03	0591012511	BUJE		01
04	0503010002	GRASERA 1800		01
05	0503018829	ABRAZADERA DE NYLON		01



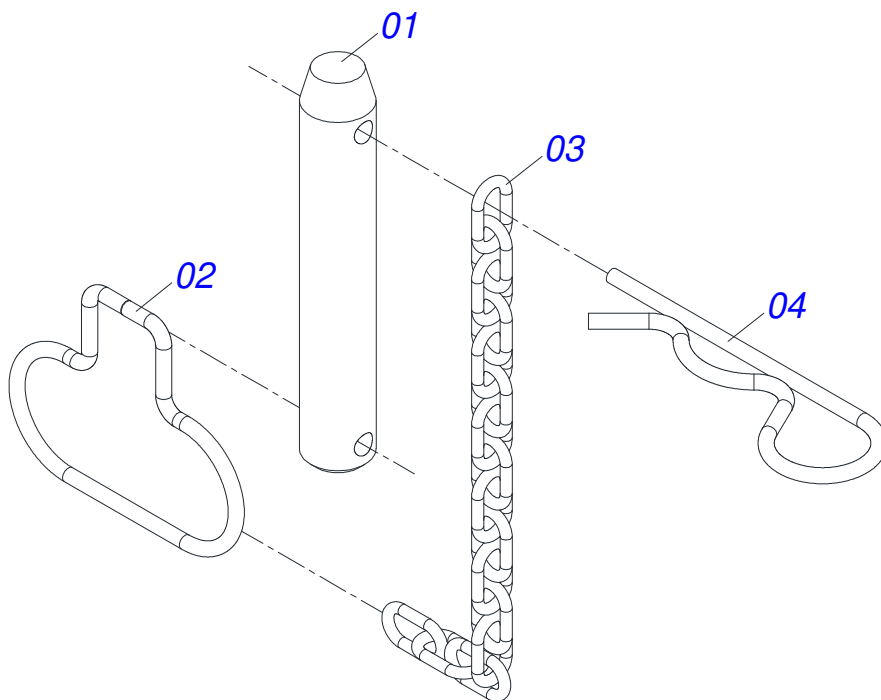
Artículo	Código	Descripción	Ver Pág.	QT
01	0511060740	EXTENSOR		01
02	0561019303	CONTRA TUERCA DERECHO		01
03	0561019304	CONTRA TUERCA IZQUIERDO		01
04	0521068330	EJE R 2 UNC 8FPP IZQUIERDO EXTENSOR		01
05	0521068329	EJE R 2 UNC 8FPP DERECHO EXTENSOR		01
06	0503010002	GRASERA 1800		02



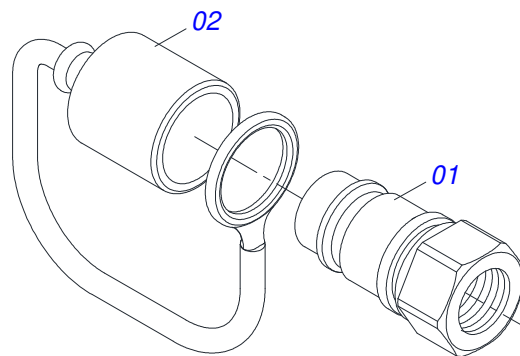
Artículo	Código	Descripción	Ver Pág.	QT
01	0511067334	SOPORTE MANGUERA		01
02	0503010014	TUERCA 3/4" UNC		02
03	0501010322	ARANDELA PLANA 20.50 X 46 X 4.75		02



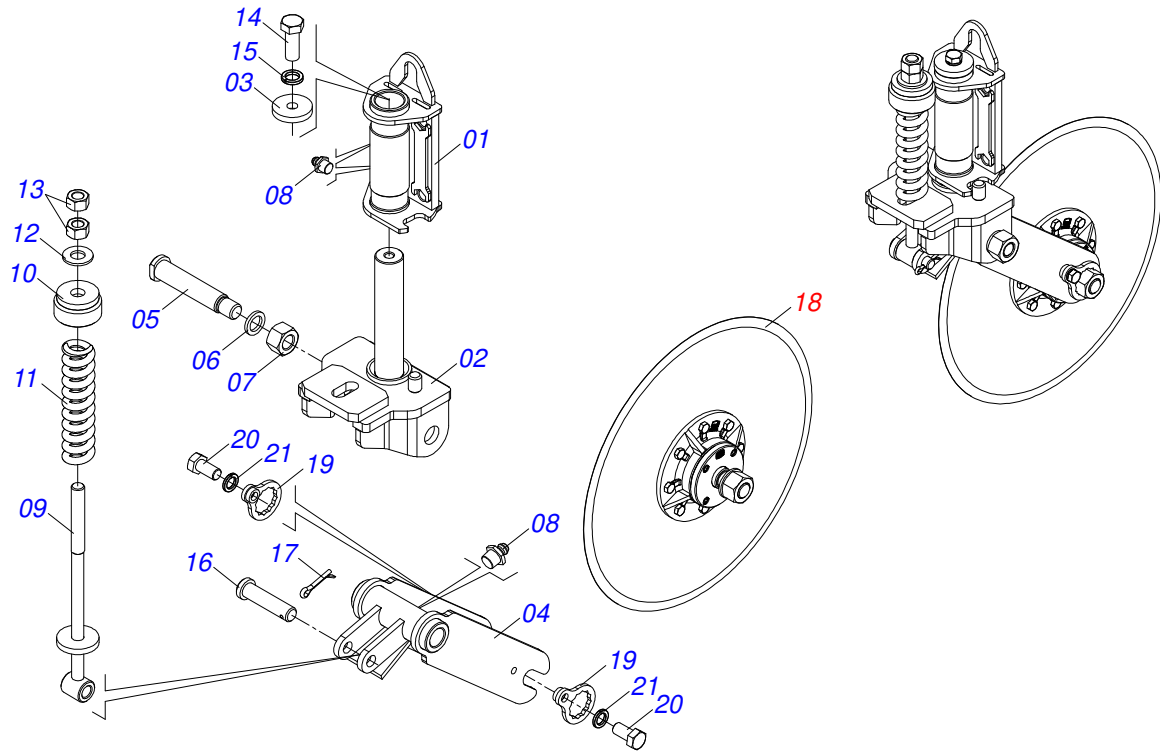
Artículo	Código	Descripción	Ver Pág.	QT
01	0531061704	DESCANSO 1100		01
02	0531050051	EJE 19,05 X 118 COMPLETO	11	01
03	0511017302	ARANDELA PLANA 13,50 X 32,50 X 3,0 ZN		02
04	0503010589	TUERCA 1/2" UNC		01
05	0503011140	TORNILLO 1/2" UNC X 3.3/4"		01



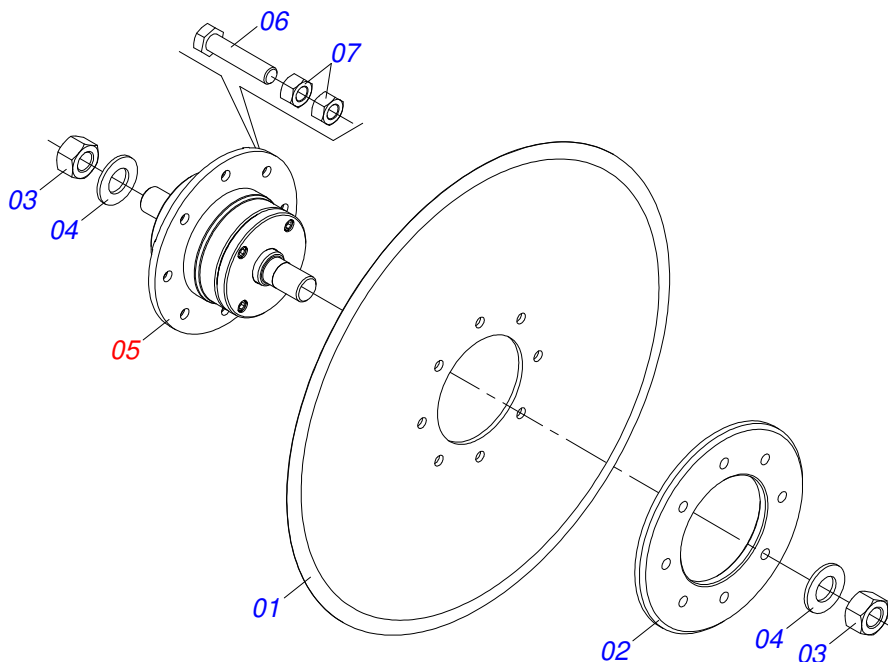
Artículo	Código	Descripción	Ver Pág.	QT
01	0591016355	EJE 19,05 X 118		01
02	0503034794	PUXADOR PINO ENGATE 4MM		01
03	0503034756	CADENA 3,00 X 16		01
04	0503030012	PASADOR (GRAPA DE SUJECION)		01



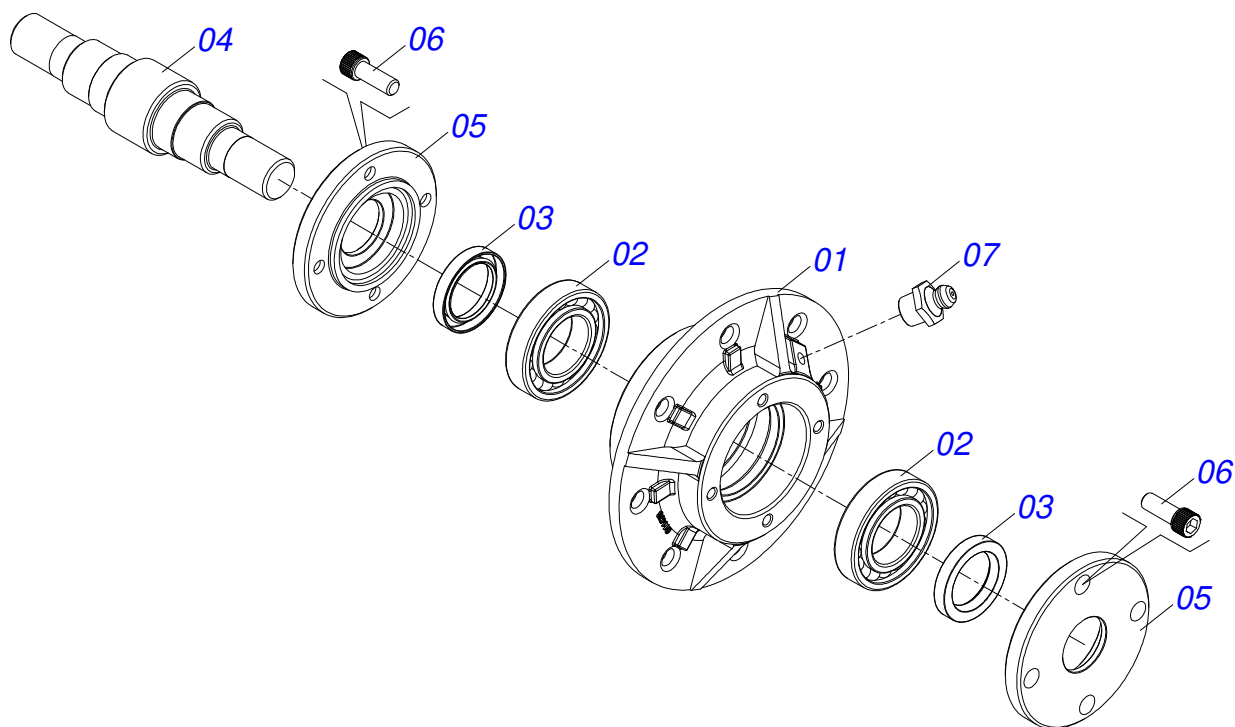
Artículo	Código	Descripción	Ver Pág.	QT
01	0503011627	MACHO ENGANCHE RAP AGR 1/2 NPT		01
02	0503011882	TAPA PLASTICA ENGANCHE RAPIDO		01



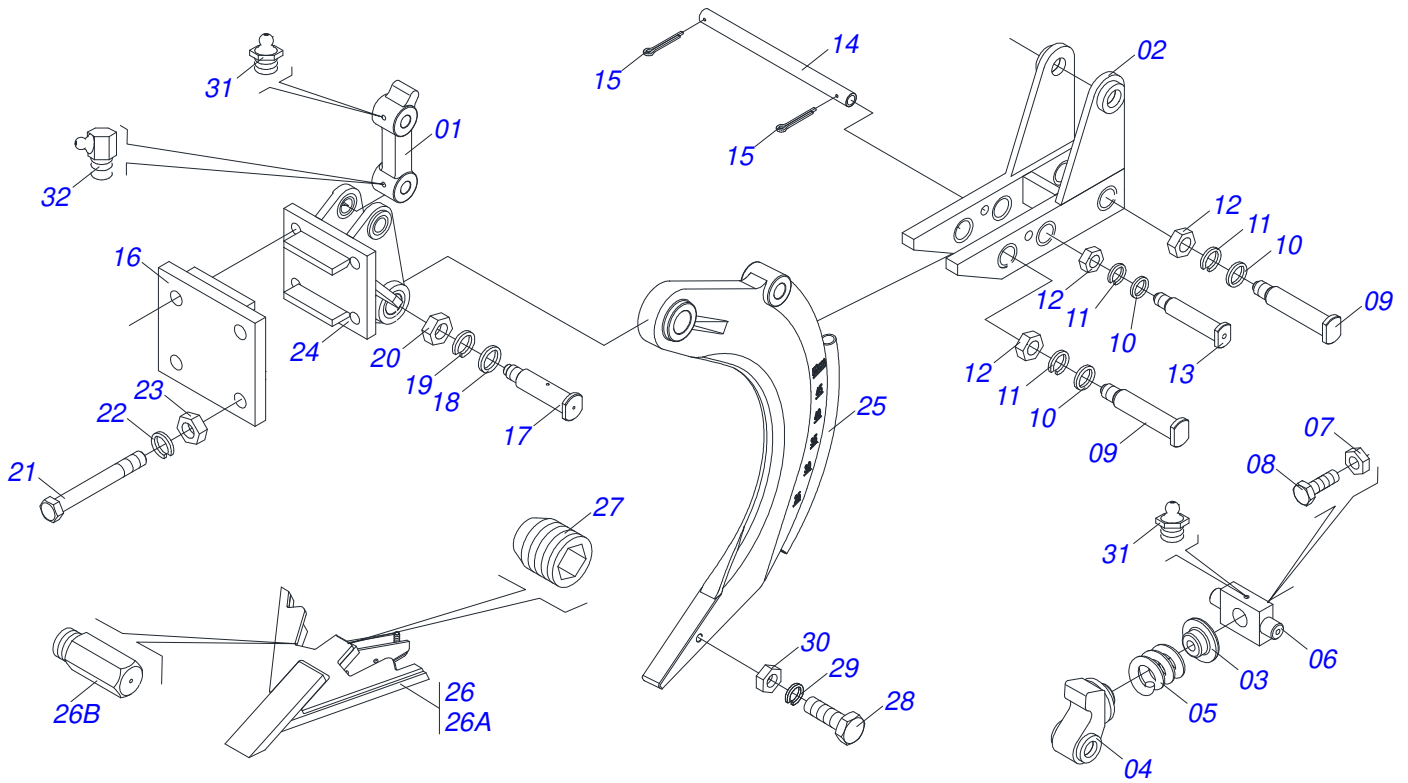
Artículo	Código	Descripción	Ver Pág.	QT
01	0501069386	SOPORTE DISCO CORTE		01
02	0511061619	BASE GIRATORIA		01
03	0521012660	ARANDELA BASE GIRATORIA		01
04	0511061618	HORQUILLA DISCO CORTE		01
05	0521012662	EJE SOPORTE BASE GIRATORIA		01
06	0521012664	ARANDELA PLANA		01
07	0501010087	TUERCA 1.1/4"		01
08	0503010002	GRASERA 1800		03
09	0511061612	VARON MUELLE		01
10	0511062801	BUJE FIJADORA MUELLE		01
11	0503031593	MUELLE		01
12	0501010065	ARANDELA PRESION 1"		01
13	0503012182	TUERCA 1		02
14	0501010098	TORNILLO 3/4 UNC X 2		01
15	0503011442	ARANDELA PRESION 3/4"		01
16	0521012659	EJE FIJADOR VARON MUELLE		01
17	0503010571	PASADOR ABIERTO 1/4" X 1.1/2"		01
18	0501052013	DISCO CORTE 24" C/ CAJA	14	01
19	0501069637	TRABA TUERCA EJE		02
20	0503010962	TORNILLO 5/8" UNC X 1.1/4"		02
21	0503011445	ARANDELA PRESION		02



Artículo	Código	Descripción	Ver Pág.	QT
01	0603030044	DISCO LISO 24" X 6		01
02	0521011824	BRIDA APOYO DISCO CORTE		01
03	0501010087	TUERCA 1.1/4"		02
04	0501017779	ARANDELA PLANA		02
05	0501057526	CAJA DISCO CORTE	15	01
06	0503010905	TORNILLO 1/2" UNC X 2.1/4"		08
07	0503010060	TUERCA HEXAGONAL 1/2 UNC G.5 ZN		16

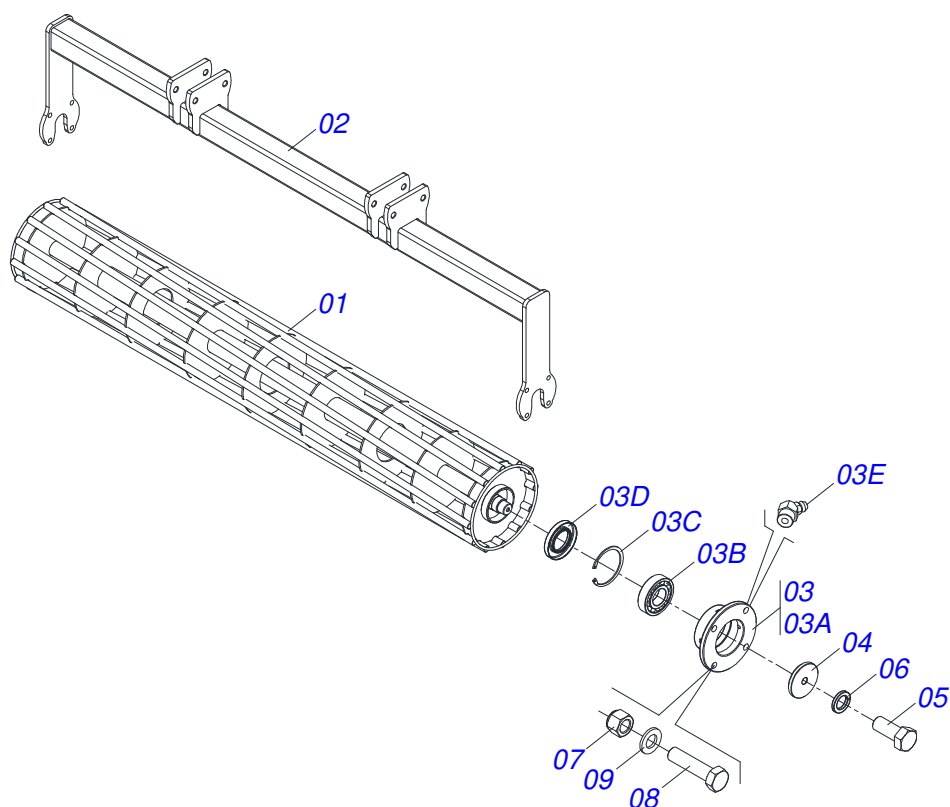


Artículo	Código	Descripción	Ver Pág.	QT
01	0502011478	CAJA DISCO CORTE		01
02	0503011291	RODAMIENTO 6209		02
03	0503012106	RETENEDOR 00521-BR		02
04	0521012661	EJE CUBO DISCO CORTE		01
05	0502011477	TAPA CAJA DISCO CORTE		02
06	0503010134	TORNILLO 3/8" UNC X 1"		08
07	0503010002	GRASERA 1800		01
08	1882970002	GRASERA JABÓN		0,03Kg

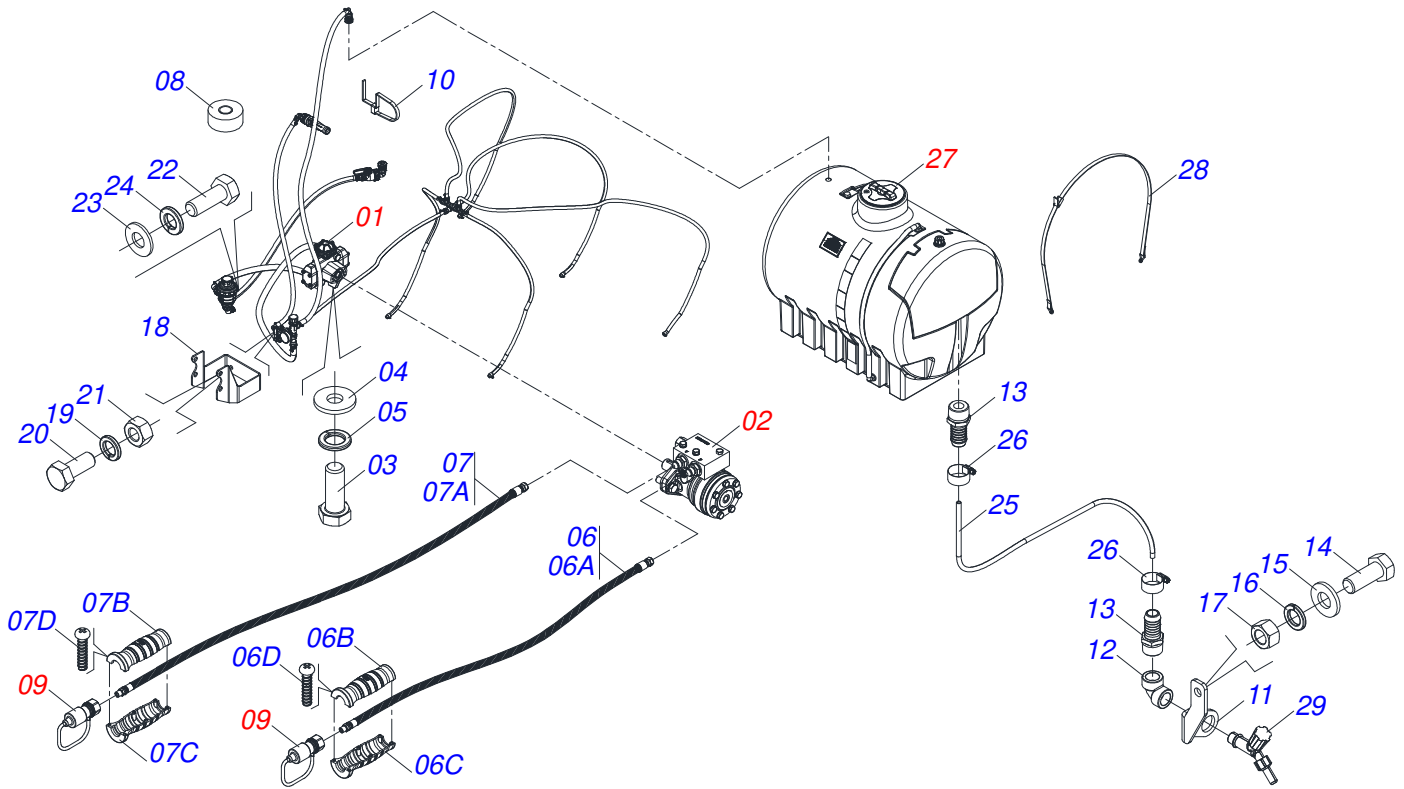


Artículo	Código	Descripción	Ver Pág.	QT
01	0502040792	BRAZO SUPERIOR DESARME		01
02	0502012550	BRAZO INFERIOR DESARME		01
03	0521017340	GUIA RESORTE		01
04	0502040791	ENGANCHE DISPARO		01
05	0503031882	RESORTE		01
06	0502012547	SOPORTE TORNILLO		01
07	0503012670	CONTRA TUERCA R-1.1/2"		01
08	0521017339	TORNILLO		01
09	0521017256	PASADOR DESARME		03
10	0501010076	ARANDELA PLANA		04
11	0503011447	ARANDELA PRESION		04
12	0503012182	TUERCA 1		04
13	0521017255	PASADOR DESARME		01
14	0521017338	PASADOR TRABA CACC 32600 4081632 ZN		01
15	0503010362	PASADOR ABIERTO 1/8 X 1.1/4		02
16	0502012548	FIJADOR CONJUNTO ASTA		01
17	0521017254	PASADOR ARTICULACION		01
18	0501010086	ARANDELA PLANA		01
19	0503011439	ARANDELA PRESION 1.1/4"		01
20	0503010352	TUERCA 1.1/4" UNF 12FPP		01
21	0503013137	TORNILLO 1" UNC X 8"		04
22	0503011438	ARANDELA PRESION		04
23	0503012182	TUERCA 1		04
24	0502012549	SOPORTE ASTA		01
25	0521062035	ASTA CON CONDUCTOR		01
26	0511049712	PUNTA ASTA COMPLETO		01
26A	0521062454	PUNTA ASTA		01
26B	0561019241	CONDUCTO SALIDA HERBICIDA		04
27	0561014975	TAPON		04
28	0503010734	TORNILLO 1/2" UNC X 2.1/2"		01
29	0503010019	ARANDELA PRESION 1/2"		01

Artículo	Código	Descripción	Ver Pág.	QT
30	0503010060	TUERCA HEXAGONAL 1/2 UNC G.5 ZN		01
31	0503010002	GRASERA 1800		04
32	0503010003	GRASERA 1845 3/8		01

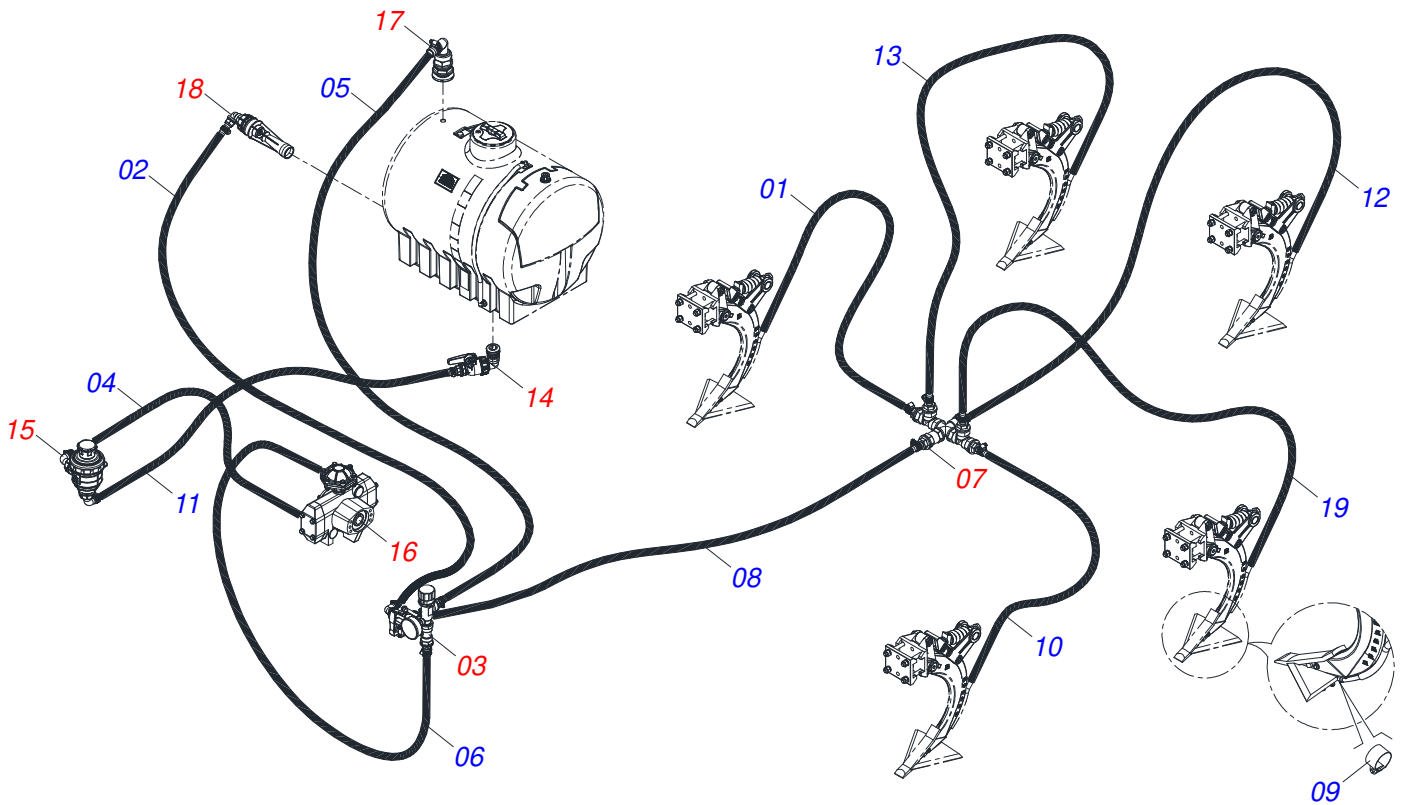


Artículo	Código	Descripción	Ver Pág.	QT
01	0511062316	DODILLO DESTERRONADOR		01
02	0511062317	BRAZO RODILLO		01
03	0501052622	CAJA RODILLO DESTERRONADOR		02
03A	0521016749	CAJA RODILLO DESTERRONADOR		02
03B	0503012107	RODAMIENTO AUTOC		02
03C	0503011420	ANILLO TENSOR 502100 (PARA EJE)		02
03D	0503011418	RETENES 01669-BR		02
03E	0503010003	GRASERA 1845 3/8		02
04	0521016751	FIJADOR CUBO ROLLO		02
05	0503011267	TORNILLO 5/8 UNC X 1.1/2 C S G.5 ZN		02
06	0503010027	ARANDELA PRESION 5/8		02
07	0503010811	TUERCA 5/8" UNF		08
08	0503011067	TORNILLO 5/8" UN X 2.1/2"		08
09	0501310912	ARANDELA PLANA 16,5 X 30 X 3,00 ZN		08

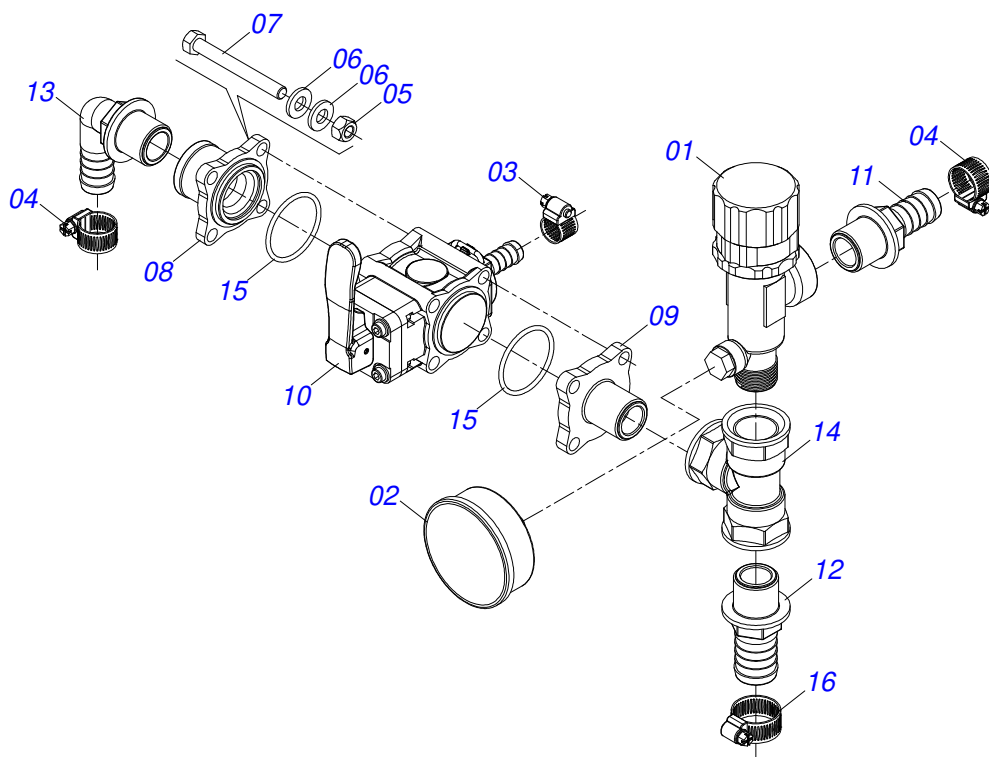


Artículo	Código	Descripción	Ver Pág.	QT
01	0503064014	KIT PULVERIZACION 05 LITROS BS0016	19	01
02	0521057560	MOTOR CON BLOQUE LIMITADOR COMPLETO	27	01
03	0503010237	TORNILLO 3/8 UNC X 1		04
04	0501010984	ARANDELA PLANA 10,50 X 27 X 3,00		04
05	0503010025	ARANDELA PRESION 3/8		04
06	0521057541	MANGUERA 3/8" X 3600 TR-TM AMARILLO/ROJO		01
06A	0501081660	MANGUERA 3/8" X 3600 TR-TM		01
06B	0503034495	MANOPA MANGUERA HIDRAULICA (ROJO)		01
06C	0503034493	MANOPA MANGUERA HIDRAULICA (AMARILLO)		01
06D	0503018952	TORNILLO PLASTICO		06
07	0521057540	MANGUERA 3/8" X 3600 TR-TM AMARILLO/AZUL		01
07A	0501081660	MANGUERA 3/8" X 3600 TR-TM		01
07B	0503034494	MANOPA MANGUERA HIDRAULICA (AZUL)		01
07C	0503034493	MANOPA MANGUERA HIDRAULICA (AMARILLO)		01
07D	0503018952	TORNILLO PLASTICO		06
08	0503013171	VEDACIÓN		01
09	0501053834	ACOPLAMIENTO RAPIDO MACHO	12	02
10	0503010267	ABRAZADERA NYLON		02
11	0581016309	SOPORTE GRIFO		01
12	0503013969	ROSCA DE CODO		01
13	0503014257	PUNTA		02
14	0503014007	TORNILLO 1/2 UNC X 1.1/4		01
15	0501010937	ARANDELA PLANA 13,50 X 28 X 3,00		01
16	0503010019	ARANDELA PRESION 1/2"		01
17	0503010028	TUERCA 1/2" UNF		01
18	0591010733	SOPORTE DE FIJACIÓN COMANDO		01
19	0503010179	ARANDELA PRESION 5/16 ZN 1K01528		02
20	0503016506	TORNILLO 5/16 UNC X 3/4 C S G.5 ZN		02
21	0503010337	TUERCA 5/16		02
22	0503015114	TORNILLO		03
23	0501010694	ARANDELA PLANA		03

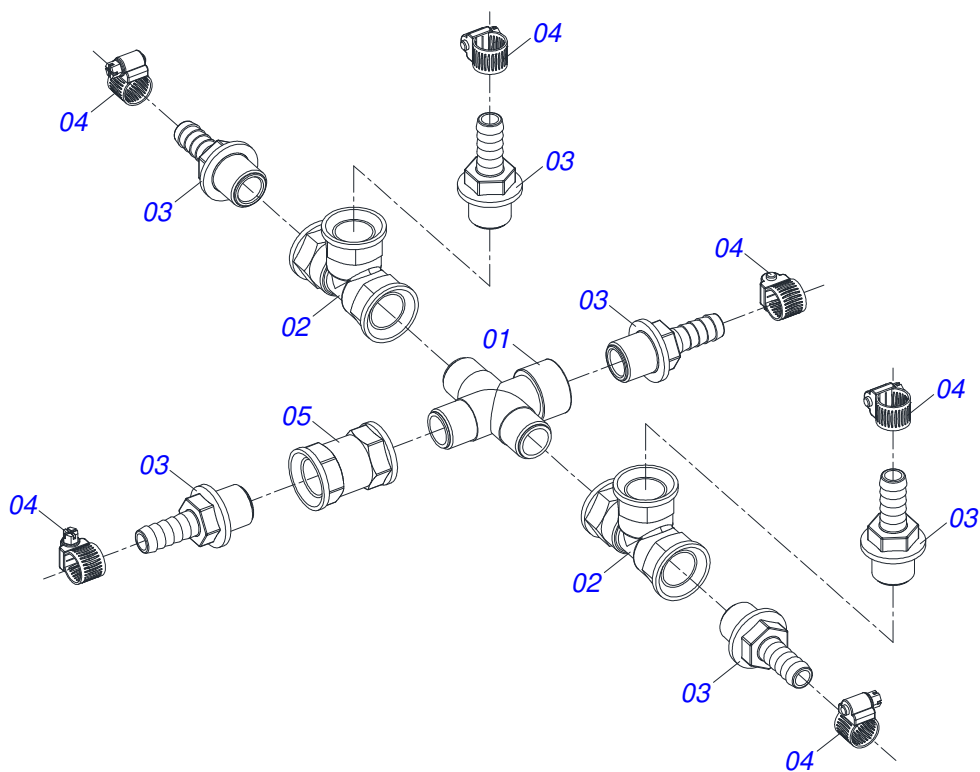
Artículo	Código	Descripción	Ver Pág.	QT
24	0503014371	ARANDELA PRESION M8		03
25	0571013300	MANGUERA 1/2" X 2400 AB-AB SANSUY NARANJA		01
26	0503013973	ABRAZADEIRA 22 X 32		02
27	0531059559	DEPOSITO 650 LITROS COMPLETO	28	01
28	0513011590	JUEGO CORREA AMARRE CON TRINQUETE 25 X 4,6		02
29	0503018694	GRIFO AGUA		01



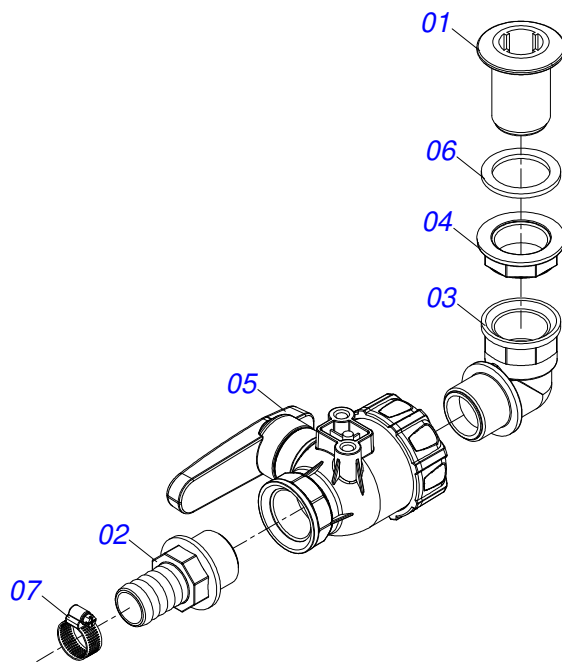
Artículo	Código	Descripción	Ver Pág.	QT
01	0503035042	MANGUERA WINDFOOT 300 PSI PVC NEGRA 1/2" X 1400		01
02	0503036101	MANGUERA WINDFOOT 300 PSI PVC NEGRA 3/4" X 1600		01
03	0503063000	COMANDO MANUAL	20	01
04	0503035053	MANGUERA WINDFOOT 300 PSI PVC NEGRA 1" X 850		01
05	0503036219	MANGUERA WINDFOOT 300 PSI PVC NEGRA 3/4" X 2300		01
06	0503035041	MANGUERA WINDFOOT 300 PSI PVC NEGRA 1/2" X 1300		01
07	0503063113	BUQUE COMUNICADOR 1E/5S	21	01
08	0503036218	MANGUERA WINDFOOT 300 PSI PVC NEGRA 1/2" X 1800		01
09	0503014255	ABRAZADERA 14 X 22		05
10	0503035042	MANGUERA WINDFOOT 300 PSI PVC NEGRA 1/2" X 1400		01
11	0503035055	MANGUERA WINDFOOT 300 PSI PVC NEGRA 1" X 1350		01
12	0503035045	MANGUERA WINDFOOT 300 PSI PVC NEGRA 1/2" X 2300		01
13	0503035083	MANGUERA WINDFOOT 300 PSI PVC NEGRA 1/2" X 2650		01
14	0503063003	CONJUNTO SALIDA DE RESERVORIO	22	01
15	0503062999	FILTRO DE ASPIRACIÓN DE 1-1 / 4 COMPLETO	23	01
16	0503063001	BOMBA SEMI MONTADA	24	01
17	0503063005	CONEXIÓN DE RETORNO	25	01
18	0503063004	KIT DE AGITACIÓN	26	01
19	0503035083	MANGUERA WINDFOOT 300 PSI PVC NEGRA 1/2" X 2650		01



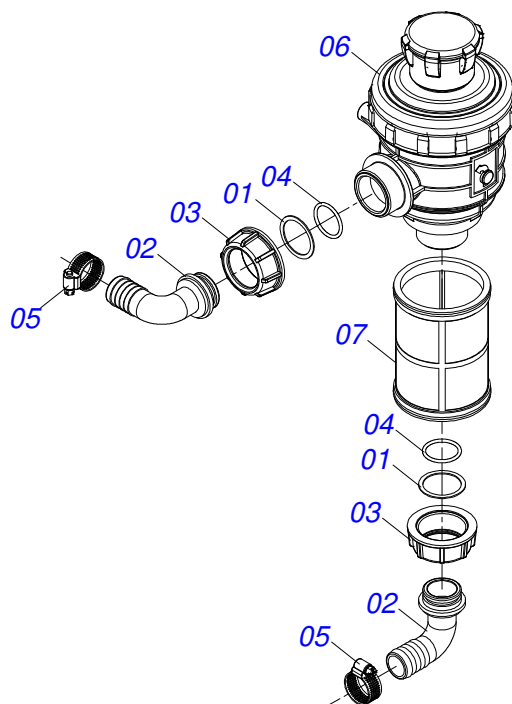
Artículo	Código	Descripción	Ver Pág.	QT
01	0503019499	VÁLVULA REGULADORA DE PRESIÓN 3/4	01	01
02	0503019498	MANOMETRO	01	01
03	0503019473	ABRAZADERA MANGUERA 1/2	01	01
04	0503019497	ABRAZADERA MANGUERA 3/4	02	02
05	0503019496	TUERCA HEXAGONAL	04	04
06	0503019495	ARANDELA PLANA M8	08	08
07	0503019494	TORNILLO HEXAGONAL	04	04
08	0503019493	CONEXIÓN DE BRIDA	01	01
09	0503019492	CONEXIÓN DE BRIDA	01	01
10	0503019491	VÁLVULA SECCIÓN COMANDO CONTROL MANUAL	01	01
11	0503019490	CONEXIÓN RECTA G3 / 4	01	01
12	0503019489	CONEXIÓN RECTA G3 / 4	01	01
13	0503019488	CONEXIÓN DE CURVA G3 / 4	01	01
14	0503019487	CONEXIÓN T G3/4	01	01
15	0503019486	ANILLO ORING 2,62X39,34X44,58	02	02
16	0503019481	ABRAZADERA DE MANGUERA	01	01



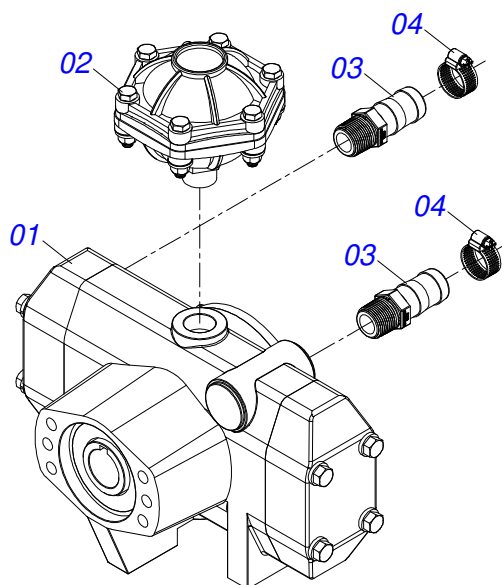
Artículo	Código	Descripción	Ver Pág.	QT
01	0503019660	CONEXION 3V MACHO G1/2 X 1V F G1/2 SP3-150120		01
02	0503019663	CONEXION T 1/2 F SP3-1302020		02
03	0503019661	CONEXION RECTA G1/2 M D13 SP3-1032213		06
04	0503019473	ABRAZADERA MANGUERA 1/2		06
05	0503019662	CONEXION BUJE F-F G1/2 SP3-2302020		01



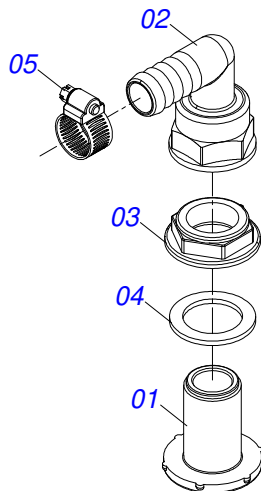
Artículo	Código	Descripción	Ver Pág.	QT
01	0503019508	CONEXIÓN DE SALIDA		01
02	0503019507	CONEXIÓN RECTA G1		01
03	0503019506	CONEXIÓN CURVA		01
04	0503019505	CONEXIÓN CONTRA LA TUERCA		01
05	0503019504	VÁLVULA DE BOLA		01
06	0503019503	JUNTA PLANA		01
07	0503019481	ABRAZADERA DE MANGUERA		01



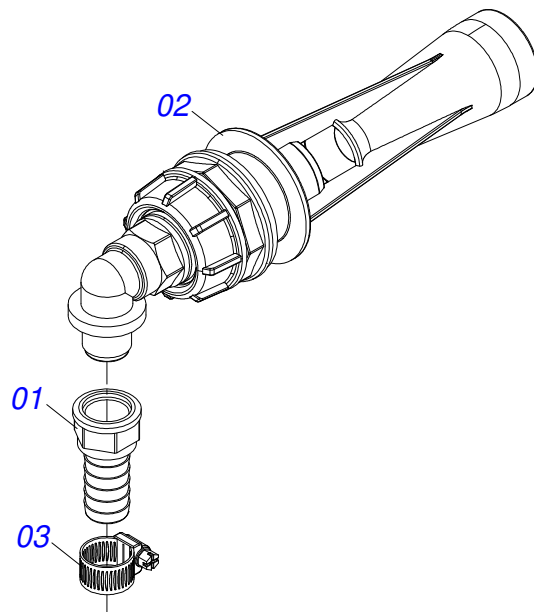
Artículo	Código	Descripción	Ver Pág.	QT
01	0503019485	JUNTA PLANA		02
02	0503019484	CONEXIÓN CURVA D25-SP3-116525		02
03	0503019483	TUERCA DE CONEXIÓN 1-1 / 4 SP3-2002050		02
04	0503019482	ANILLO ORING 2.62 X 26.65X31.89 SP3-G10051		02
05	0503019481	ABRAZADERA DE MANGUERA		02
06	0503019480	FILTRO 1-1/4		01
07	0503019479	ELEMENTO DE FILTRO		01



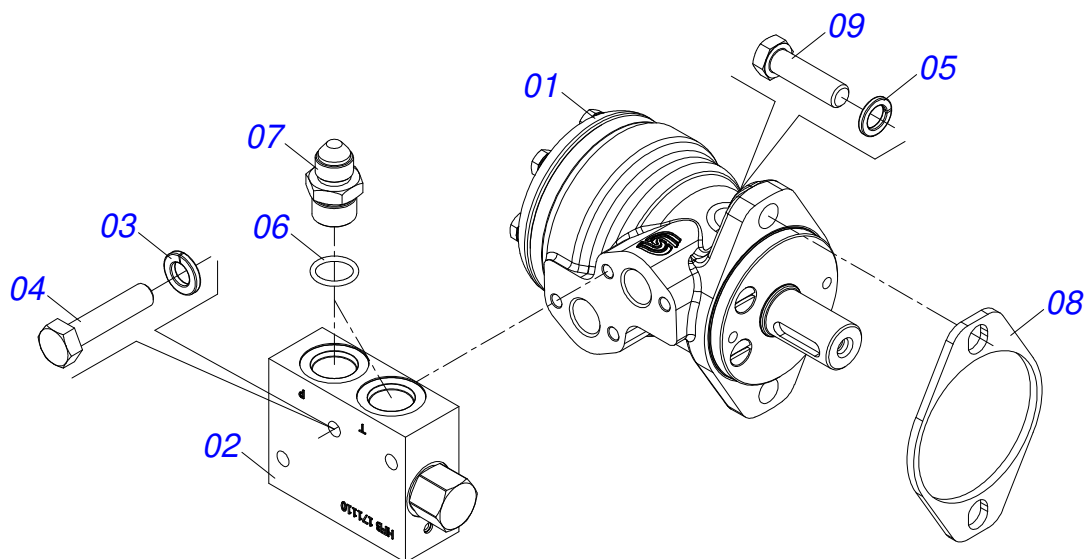
Artículo	Código	Descripción	Ver Pág.	QT
01	0503063053	BOMBA DOBLE PISTON		01
02	0503063052	ANTI PULSO 40-100L/MIN		01
03	0503019500	CONEXION		02
04	0503019481	ABRAZADERA DE MANGUERA		02



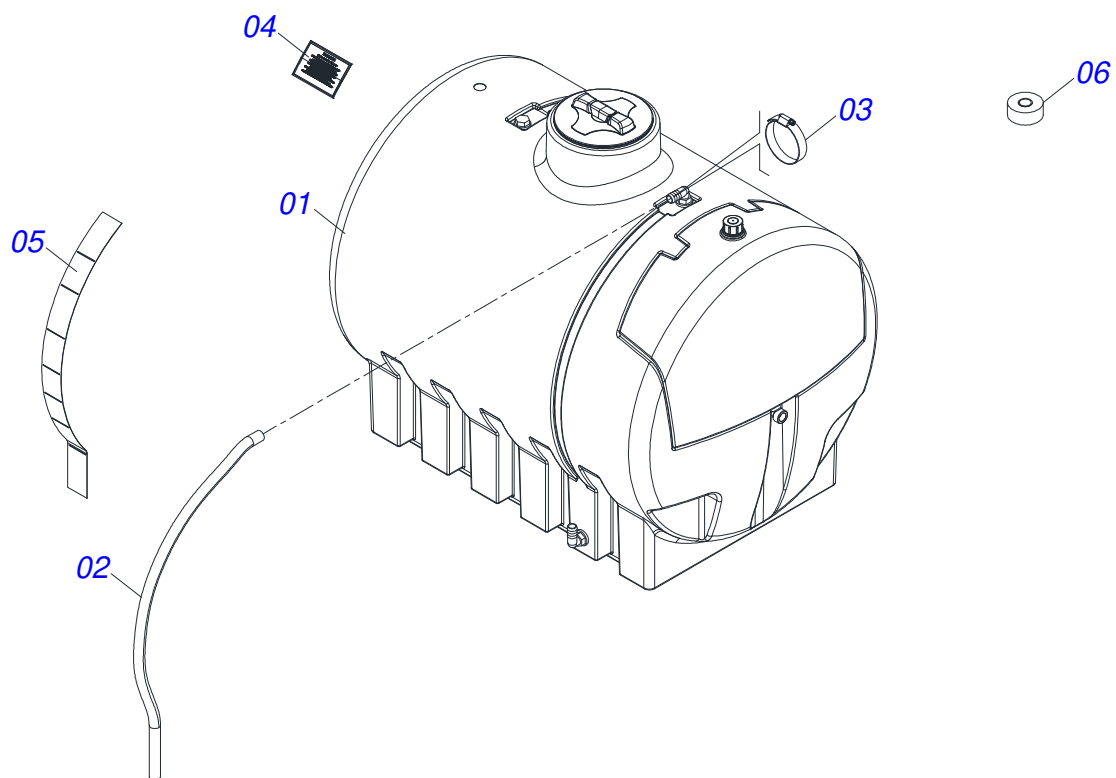
Artículo	Código	Descripción	Ver Pág.	QT
01	0503019514	CONEXIÓN DE SALIDA G3 / 4		01
02	0503019513	CONEXIÓN DE CURVA G3 / 4		01
03	0503019512	CONEXIÓN CONTRA LA TUERCA G3 / 4		01
04	0503019511	JUNTA PLANA 27,5X39,5X2,5		01
05	0503019497	ABRAZADERA MANGUERA 3/4		01



Artículo	Código	Descripción	Ver Pág.	QT
01	0503019510	CONEXIÓN RECTA		01
02	0503019509	AGITADOR		01
03	0503019497	ABRAZADERA MANGUERA 3/4		01



Artículo	Código	Descripción	Ver Pág.	QT
01	0503015422	MOTOR		01
02	0503062758	COMANDO DE BLOQUE		01
03	0503014371	ARANDELA PRESION M8		03
04	0503015149	TORNILLO M8 X 1,25 X 50		03
05	0503010019	ARANDELA PRESION 1/2"		02
06	0503010045	ANILLO O'RING		02
07	0511010111	NIPLE 7/8 NF X 3/4 NF		02
08	0591010750	MOTOR DE BRIDA		01
09	0503011082	TORNILLO 1/2" UNC X 1.3/4"		02



Artículo	Código	Descripción	Ver Pág.	QT
01	0501310675	DEPOSITO 650 LITROS		01
02	0501310724	MANGUERA TRANSPARENTE 1" X 1132		01
03	0503019481	ABRAZADERA DE MANGUERA		02
04	0503018520	ETIQUETA ADHESIVA		01
05	0503036207	ETIQUETA ADHESIVA NIVEL DEPOSITO 650 LITROS		01
06	0503013171	VEDACIÓN		01



civemasa

Publicaciones Técnicas | Elaboración y Revisión

LEONARDO JOSÉ DA SILVA SOUZA

www.civemasa.com.br

