

ROÇADEIRAS

RTCOPC2 1500 CM/DM

Código: 0501093459

Série: S-0222

Revisão: 00

Data da Revisão: JANEIRO/2023

CATÁLOGO DE PEÇAS

CIVEMASA

A solid orange horizontal bar at the top left of the page.

PRODUTOS

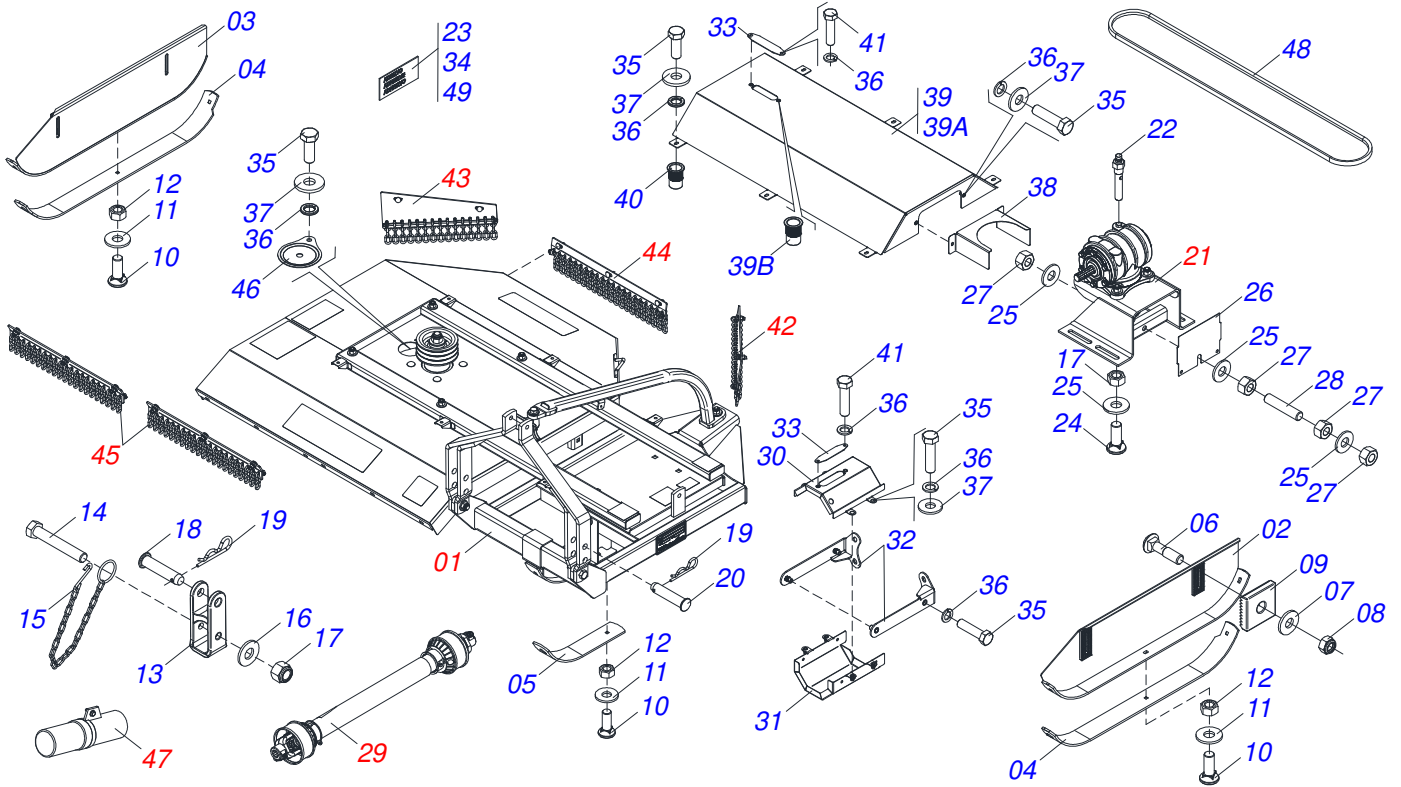
Código	Descrição
0120560005	RTCOPC2 1500 (CM) S-0222
0120560004	RTCOPC2 1500 (DM) S-0222

ATENÇÃO: IMPORTANTE

A CIVEMASA reserva o direito de aperfeiçoar e/ ou alterar as características técnicas de seus produtos, sem a obrigação de assim proceder com os já comercializados e sem conhecimento prévio da revenda ou do consumidor. As fotos e desenhos são meramente ilustrativos.

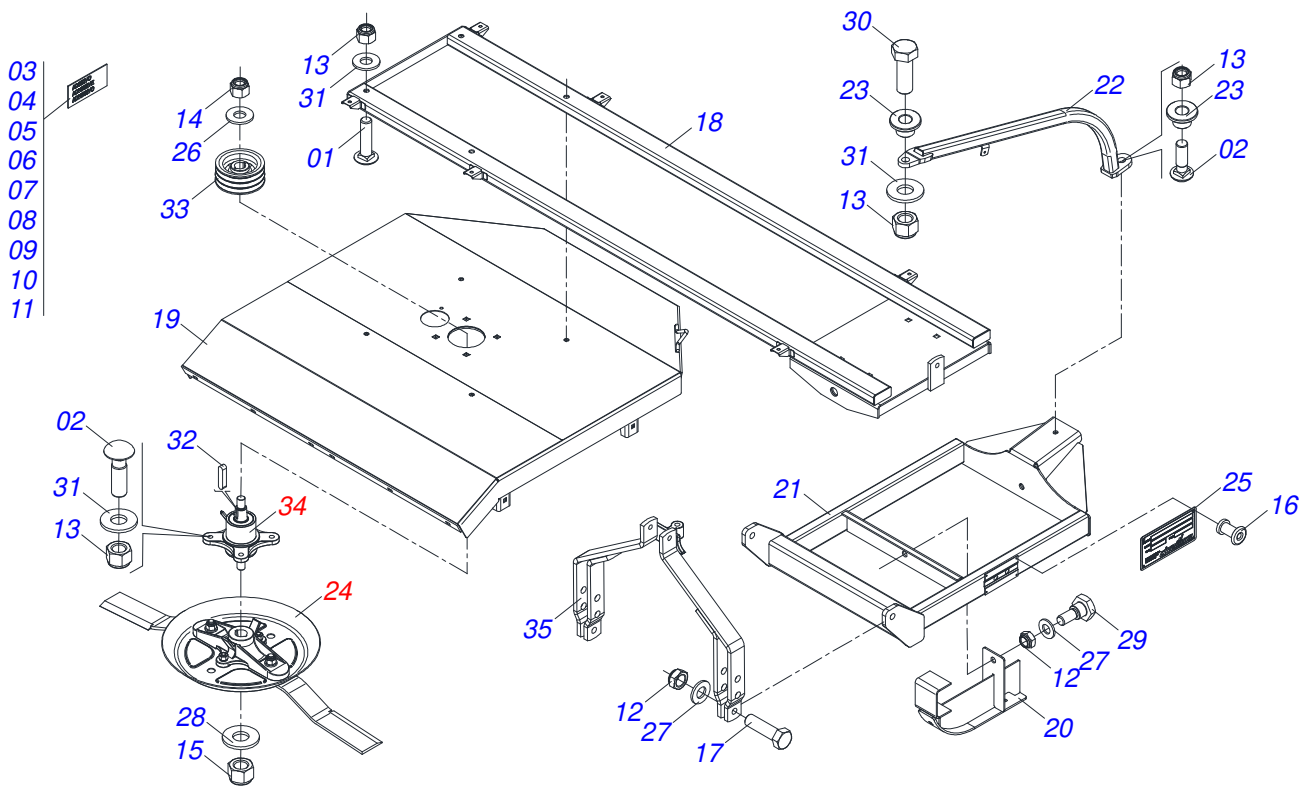
INDICE

0909091498	CHASSI COMPLETO	1
0531054465	CHASSI SEMI MONTADO DM	2
0531054473	CHASSI SEMI MONTADO CM	3
0521055678	SUPORTE 340 COM ROCADOR DM COM DEFLETOR	4
0511043567	CAIXA BAIXA ROCADOR COMPLETO	5
0531054493	SUPORTE 340 COM ROCADOR CM COM DEFLETOR	6
0501051400	MULTIPLICADOR COM SUPORTE/POLIA 1.3/8	7
0501046851	MULTIPLICADOR VELOCIDADE MLE 1.3/8	8
0501047947	CARDAN 40X 800 T1/T8 C/P CC2038/2P	9
0531054491	PROTECAO CORRENTES LATERAL TRASEIRA ESQUERDA (545)	10
0531054490	PROTECAO CORRENTES LATERAL TRASEIRA DIREITA (545)	11
0511054489	ESTICADOR ESQUERDO CAMBIO CENTRAL	12
0531054488	PROTECAO CORRENTES DIANTEIRA (760)	13
0531054497	CONJUNTO PORTA MANUAL	14



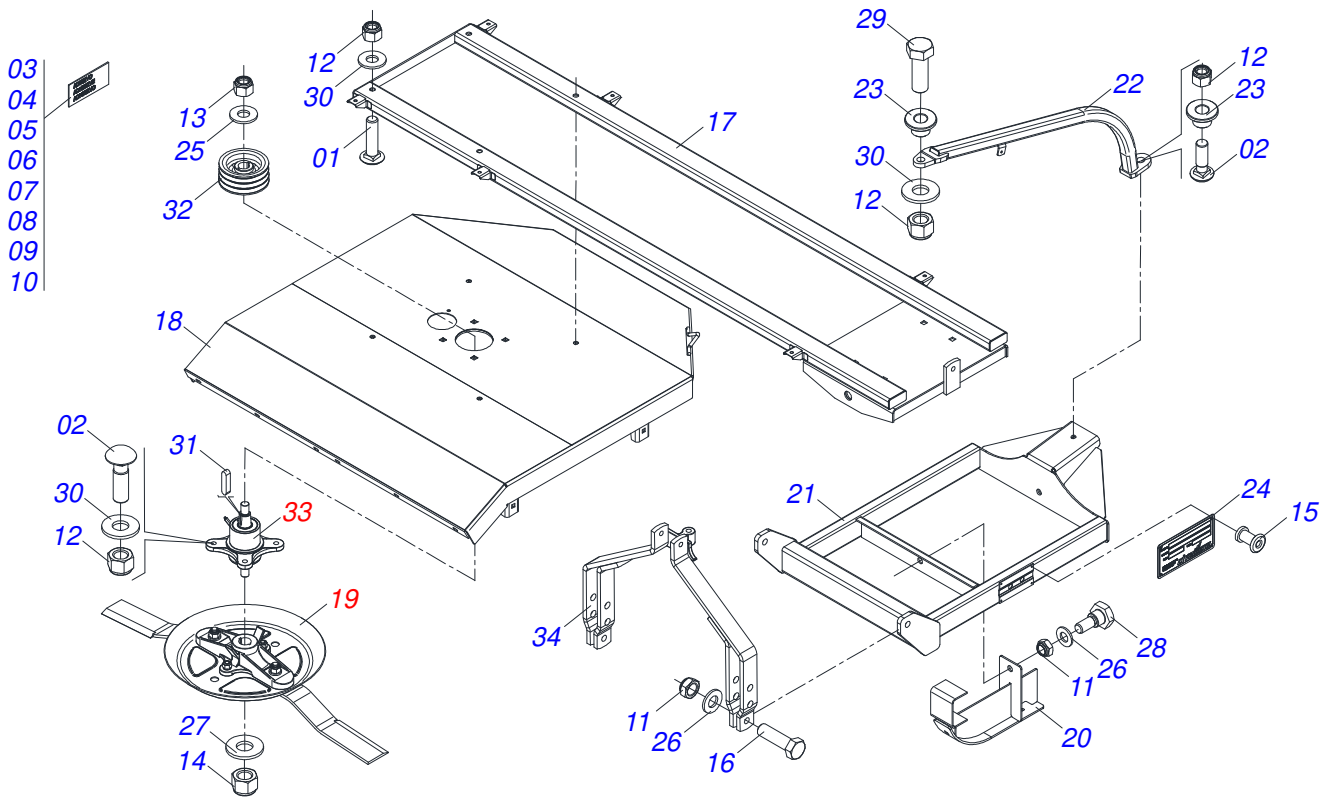
Item	Código	Descrição	Ver Pág.	DM	CM
01	0531054465	CHASSI SEMI MONTADO DM	2	01	00
01.	0531054473	CHASSI SEMI MONTADO CM	3	00	01
02	0521066192	PATIM ESQUERDO		01	01
03	0521066193	PATIM DIREITO		01	01
04	0531019433	GUIA PATIM		02	02
05	0521013465	GUIA PATIM		01	01
06	0501014177	PARAFUSO 5/8 UNC X 2.1/2 CAPQ G.5 ZN		04	04
07	0501012140	ARRUELA LISA 16,50 X 40 X 4,00 ZN		04	04
08	0503013389	PORCA SEXTAVADA AUTOTRAVANTE COM NYLON 5/8 UNC BAIXA G.5 ZN		04	04
09	0502010083	CREMALHEIRA REGULADOR		04	04
10	0503012956	PARAFUSO 1/2 BSW X 1.1/2 CEPQ G.5 ZN		08	08
11	0511017302	ARRUELA LISA 13,50 X 32,50 X 3,0 ZN		08	08
12	0503012682	PORCA SEXTAVADA BSW 1/2 LEVE 1K02172 ZN		08	08
13	0502040922	SUPLEMENTO CABECALHO		01	01
14	0501011545	PARAFUSO 3/4 UNC X 6.1/2 C S G.5 ZN		01	01
15	0503011981	CORRENTE 450 COM GANCHO/ARGOLA		01	01
16	0501010104	ARRUELA LISA 45 X 20 X 4,00 ZN		01	01
17	0503011075	PORCA SEXTAVADA AUTOTRAVANTE COM NYLON 3/4 UNC ALTA G.5 ZN		05	05
18	0521010578	EIXO JUNCAO 25 X 110 FURO 95 ZN		01	01
19	0503031035	CUPILHA 6 X 88		03	03
20	0521010596	EIXO JUNCAO 27,80 X 125		02	02
21	0501051400	MULTIPLICADOR COM SUPORTE/POLIA 1.3/8	7	01	01
22	0501110186	MARCADOR NIVEL OLEO		01	01
23	0503031127	ETIQUETA ADESIVA RESPIRO		01	01
24	0501017305	PARAFUSO 3/4 UNC X 2.1/4 CAPQ G.5 ZN		04	04
25	0501010322	ARRUELA LISA 20,50 X 46 X 4,00 ZN		07	07
26	0581012545	PROTECAO CORREIA SUPORTE MULTIPLICADOR ROAT2		01	01
27	0503010014	PORCA SEXTAVADA 3/4 UNC (PESADA) G.5 ZN		04	04
28	0501013451	CORPO ESTICADOR 282 ZN		01	01

Item	Código	Descrição	Ver Pág.	DM	CM
29	0501047947	CARDAN 40X 800 T1/T8 C/P CC2038/2P	9	01	01
30	0501110998	CAPA PROTECAO SUPERIOR CARDAN COM REBITE		01	01
31	0501111144	CAPA PROTECAO INFERIOR ACOPLAMENTO COM REBITE		01	01
32	0501110996	SUPORTE MENOR CAPA PROTECAO COM REBITE		01	01
33	0581012546	PORTA LUBRIFICACAO EIXO TRANSMISSAO		02	02
34	0503034247	ETIQUETA ADESIVA PONTO LUBRIFICACAO		02	02
35	0503010237	PARAFUSO 3/8 UNC X 1 C S G.5		17	17
36	0503010025	ARRUELA PRESSAO 3/8		21	21
37	0501010984	ARRUELA LISA 10,50 X 27 X 3,00		13	13
38	0501213217	COMPLEMENTO CAPA PROTECAO MULTIPLICADOR		01	01
39	0531054498	CAPA PROTECAO MULTIPLICADOR COM REBITE		01	01
39A	0531063713	CAPA PROTECAO MULTIPLICADOR		01	01
39B	0503019416	REBITE ROSCA INTERNA RM 3/8 P35S		04	04
40	0503019416	REBITE ROSCA INTERNA RM 3/8 P35S		07	07
41	0503010256	PARAFUSO 3/8 UNC X 3/4 C S G.2 ZN		04	04
42	0531054491	PROTECAO CORRENTES LATERAL TRASEIRA ESQUERDA (545)	10	01	01
43	0531054490	PROTECAO CORRENTES LATERAL TRASEIRA DIREITA (545)	11	01	01
44	0531054489	PROTECAO CORRENTES TRASEIRA (760)		01	01
45	0531054488	PROTECAO CORRENTES DIANTEIRA (760)	13	02	02
46	0591012025	TAMPA ACESSO ROCADOR		01	01
47	0531054497	CONJUNTO PORTA MANUAL	14	01	01
48	0503010153	CORREIA C-51		03	03
49	0503031087	ETIQUETA ADESIVA AUTO CONTROLE OK APROVADO		01	01



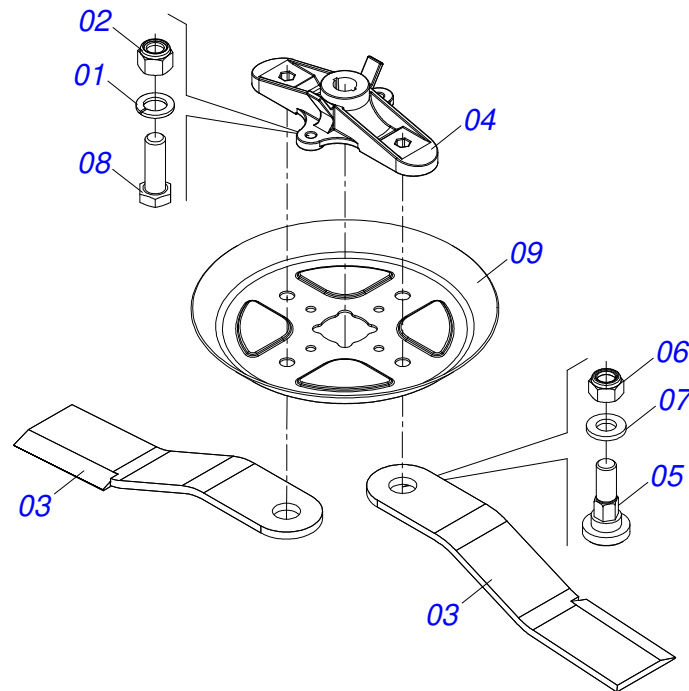
Item	Código	Descrição	Ver Pág.	QT
01	0503017867	PARAFUSO 3/4 UNC X 4.1/2 CAPQ G.7 ZN		04
02	0503014249	PARAFUSO 3/4 UNC X 2.1/2 CAPQ G.7 ZN		05
03	0503034441	EMBLEMA RTCOPC2 1500		01
04	0503033238	EMBLEMA LOGO CIVEMASA 110 X 440		01
05	0503032949	ETIQUETA ADESIVA ATENCAO 3 IDIOMAS 540 RPM		01
06	0503032534	ETIQUETA ADESIVA IMPORTANTE AJUSTE FRICCAO		01
07	0503031931	ETIQUETA ADESIVA LUBRIFICANTE E REAPERTAR GIRO L		01
08	0503031930	ETIQUETA ADESIVA PERIGO FACAS ROTATIVAS		01
09	0503031929	ETIQUETA ADESIVA EQUIPAMENTO FACAS ESPECIAIS DM		01
10	0503031428	ETIQUETA ADESIVA ATENCAO LER MANUAL		01
11	0503031427	ETIQUETA ADESIVA ATENCAO TOMADA FORCA ACT		01
12	0503014182	PORCA SEXTAVADA AUTOTRAVANTE COM NYLON 1 UNC BAIXA G.5 ZN		04
13	0503011075	PORCA SEXTAVADA AUTOTRAVANTE COM NYLON 3/4 UNC ALTA G.5 ZN		10
14	0503010817	PORCA SEXTAVADA AUTOTRAVANTE COM NYLON 1.1/4 UNF ALTA G.5 ZN		01
15	0503010044	PORCA SEXTAVADA AUTOTRAVANTE COM NYLON 1.1/4 UNF BAIXA G.5 ZN		01
16	0503010001	REBITE POP ADESIVA 423 3,2 X 5,5		04
17	0501010171	PARAFUSO 1 UNC X 3.1/2 C S G.5 ZN		02
18	0531063697	SUPORTE CHASSI		01
19	0531063693	CHASSI		01
20	0531063704	PATIM APOIO SUPORTE CABECALHO		01
21	0531063700	SUPORTE CABECALHO		01
22	0531063703	MAO FRANCESA (1137)		01
23	0591014147	LUVA GUIA MAO FRANCESA		02
24	0521055678	SUPORTE 340 COM ROCADOR DM COM DEFLETOR	4	01
25	0503034004	ETIQUETA IDENTIFICACAO ALUMINIO CIVEMASA 61 X 118		01

Item	Código	Descrição	Ver Pág.	QT
26	0561015762	ARRUELA LISA 32 X 75 X 4,75		01
27	0511015994	ARRUELA LISA 26 X 50,80 X 4,75 ZN		04
28	0501017779	ARRUELA LISA 32 X 60 X 4,75		01
29	0501014685	EIXO ARTICULACAO		02
30	0501010216	PARAFUSO 3/4 UNC X 4.1/2 C S G.5 ZN		01
31	0501010322	ARRUELA LISA 20,50 X 46 X 4,00 ZN		09
32	0501010536	CHAVETA QUADRADO 9,52 X 45		02
33	0502011377	CARRETEL 3C 190 X 50		01
34	0511043567	CAIXA BAIXA ROCADOR COMPLETO	5	01
35	0501067832	CABEÇALHO		01

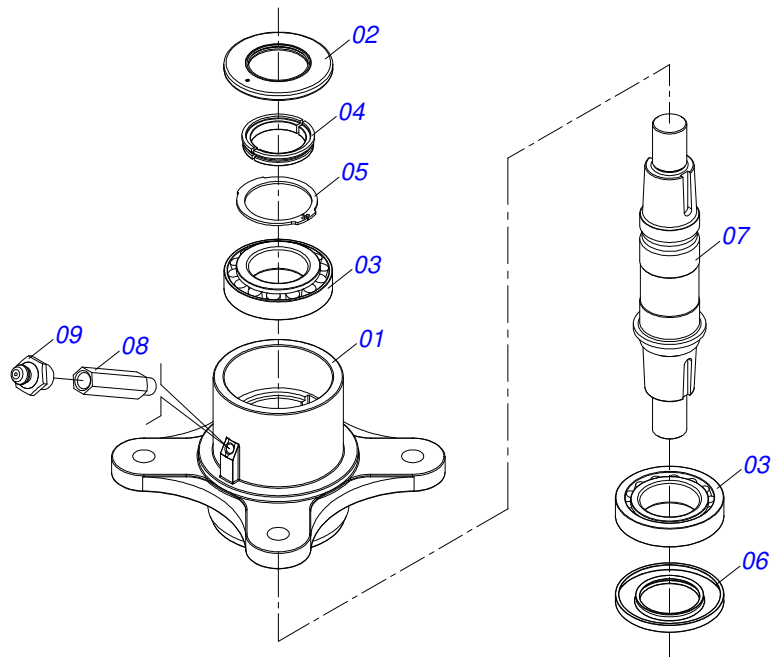


Item	Código	Descrição	Ver Pág.	QT
01	0503017867	PARAFUSO 3/4 UNC X 4.1/2 CAPQ G.7 ZN		04
02	0503014249	PARAFUSO 3/4 UNC X 2.1/2 CAPQ G.7 ZN		05
03	0503034441	EMBLEMA RTCOPC2 1500		01
04	0503033238	EMBLEMA LOGO CIVEMASA 110 X 440		01
05	0503032949	ETIQUETA ADESIVA ATENCAO 3 IDIOMAS 540 RPM		01
06	0503032534	ETIQUETA ADESIVA IMPORTANTE AJUSTE FRICCAO		01
07	0503031931	ETIQUETA ADESIVA LUBRIFICANTE E REAPERTAR GIRO L		01
08	0503031930	ETIQUETA ADESIVA PERIGO FACAS ROTATIVAS		01
09	0503031428	ETIQUETA ADESIVA ATENCAO LER MANUAL		01
10	0503031427	ETIQUETA ADESIVA ATENCAO TOMADA FORCA ACT		01
11	0503014182	PORCA SEXTAVADA AUTOTRAVANTE COM NYLON 1 UNC BAIXA G.5 ZN		04
12	0503011075	PORCA SEXTAVADA AUTOTRAVANTE COM NYLON 3/4 UNC ALTA G.5 ZN		10
13	0503010817	PORCA SEXTAVADA AUTOTRAVANTE COM NYLON 1.1/4 UNF ALTA G.5 ZN		01
14	0503010044	PORCA SEXTAVADA AUTOTRAVANTE COM NYLON 1.1/4 UNF BAIXA G.5 ZN		01
15	0503010001	REBITE POP ADESIVA 423 3,2 X 5,5		04
16	0501010171	PARAFUSO 1 UNC X 3.1/2 C S G.5 ZN		02
17	0531063697	SUPORTE CHASSI		01
18	0531063693	CHASSI		01
19	0531054493	SUPORTE 340 COM ROCADOR CM COM DEFLETOR	6	01
20	0531063704	PATIM APOIO SUPORTE CABECALHO		01
21	0531063700	SUPORTE CABECALHO		01
22	0531063703	MAO FRANCESA (1137)		01
23	0591014147	LUVA GUIA MAO FRANCESA		02
24	0503034004	ETIQUETA IDENTIFICACAO ALUMINIO CIVEMASA 61 X 118		01
25	0561015762	ARRUELA LISA 32 X 75 X 4,75		01
26	0511015994	ARRUELA LISA 26 X 50,80 X 4,75 ZN		04

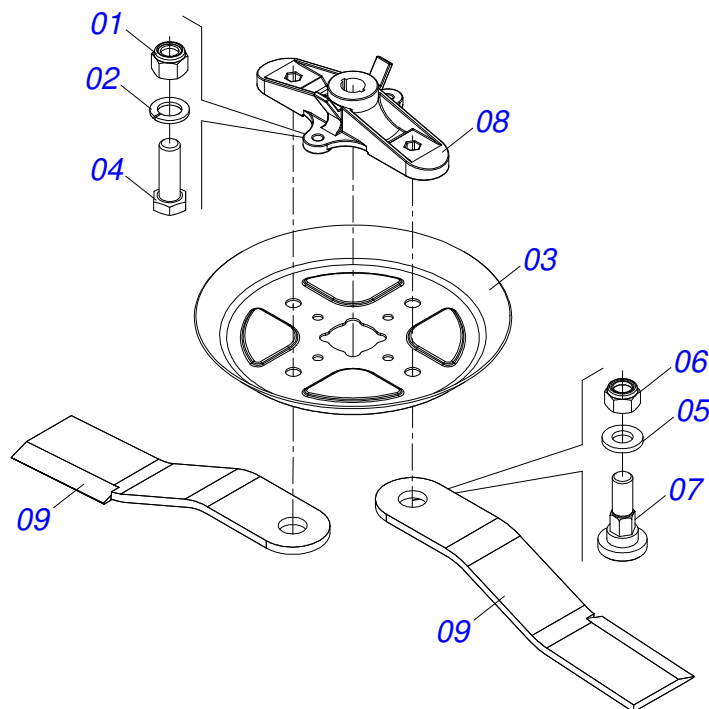
Item	Código	Descrição	Ver Pág.	QT
27	0501017779	ARRUELA LISA 32 X 60 X 4,75		01
28	0501014685	EIXO ARTICULACAO		02
29	0501010216	PARAFUSO 3/4 UNC X 4.1/2 C S G.5 ZN		01
30	0501010322	ARRUELA LISA 20,50 X 46 X 4,00 ZN		09
31	0501010536	CHAVETA QUADRADO 9,52 X 45		02
32	0502011377	CARRETEL 3C 190 X 50		01
33	0511043567	CAIXA BAIXA ROCADOR COMPLETO	5	01
34	0501067832	CABEÇALHO		01



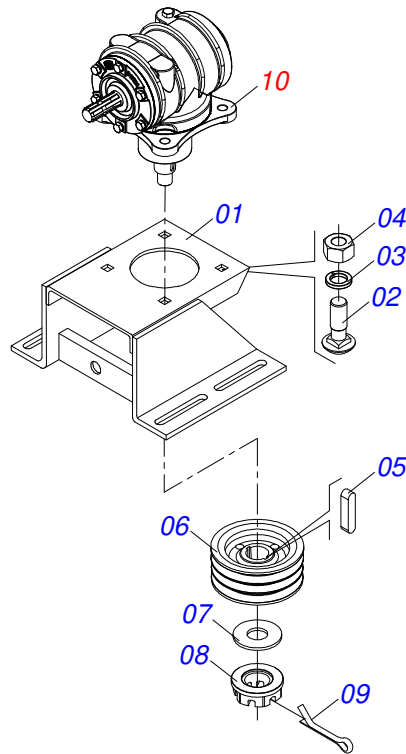
Item	Código	Descrição	Ver Pág.	QT
01	0503011442	ARRUELA PRESSAO 3/4 SA		02
02	0503010014	PORCA SEXTAVADA 3/4 UNC (PESADA) G.5 ZN		02
03	0622400054	ROCADOR DM 622X100X12 CS		02
04	0502012275	SUPORTE ROCADOR 340		01
05	0541013328	PRENDEDOR		02
06	0503010063	PORCA SEXTAVADO AUTOTRAVANTE COM NYLON 1 UNS ALTA G.5 ZN		02
07	0501016545	ARRUELA LISA 26 X 50 X 6,30		02
08	0501010098	PARAFUSO 3/4 UNC X 2 C S G.5 ZN		02
09	0591010130	DEFLETOR SUPORTE (340)		01



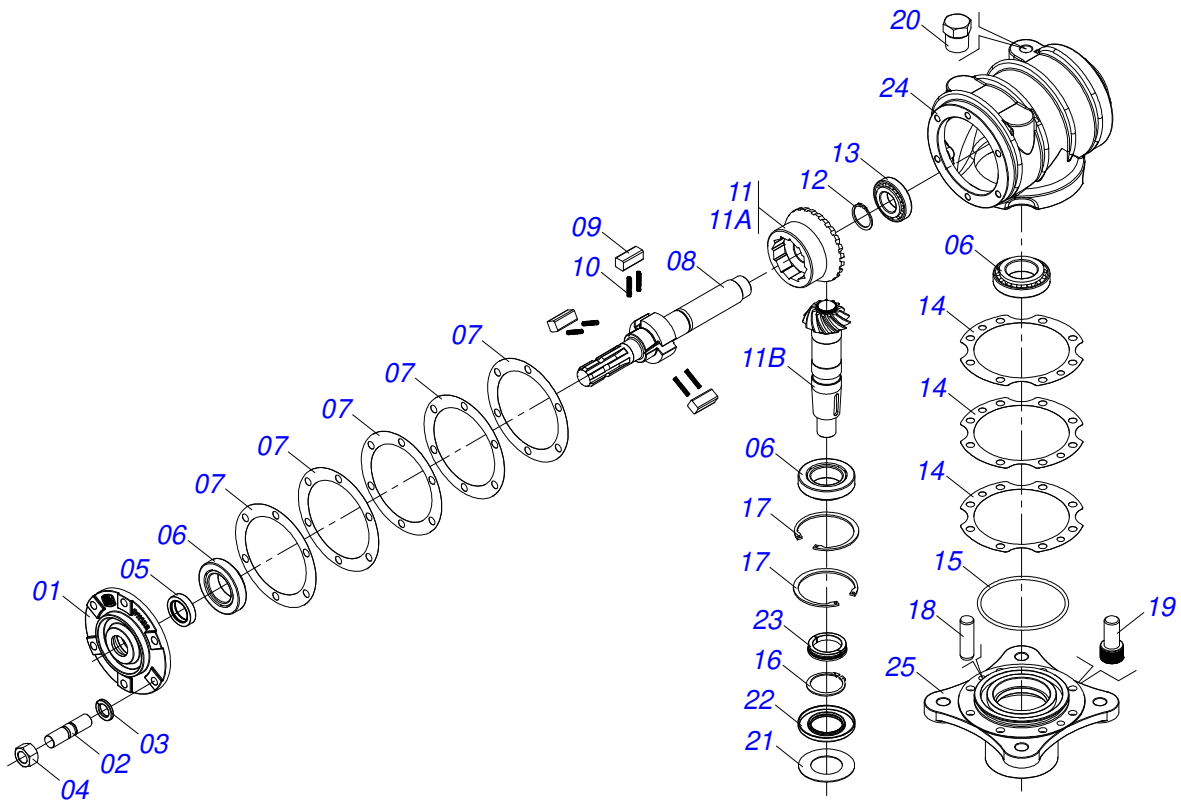
Item	Código	Descrição	Ver Pág.	QT
01	0502012294	CUBO BAIXO ROCADORES		01
02	0503013201	RETENTOR ARCA 6016 BRG		01
03	0503012418	ROLAMENTO 32211 IMP		02
04	0541014445	ANEL TRAVA 65 X 9,50		01
05	0503012311	ANEL RENO 501065		01
06	0503013211	RETENTOR ARCA 6016 BRG COM FURO		01
07	0541014095	EIXO MENOR ROCADORES		01
08	0501019757	PROLONGADOR GRAXEIRA 1/8 BSP X 58		01
09	0503010002	GRAXEIRA 1800		01



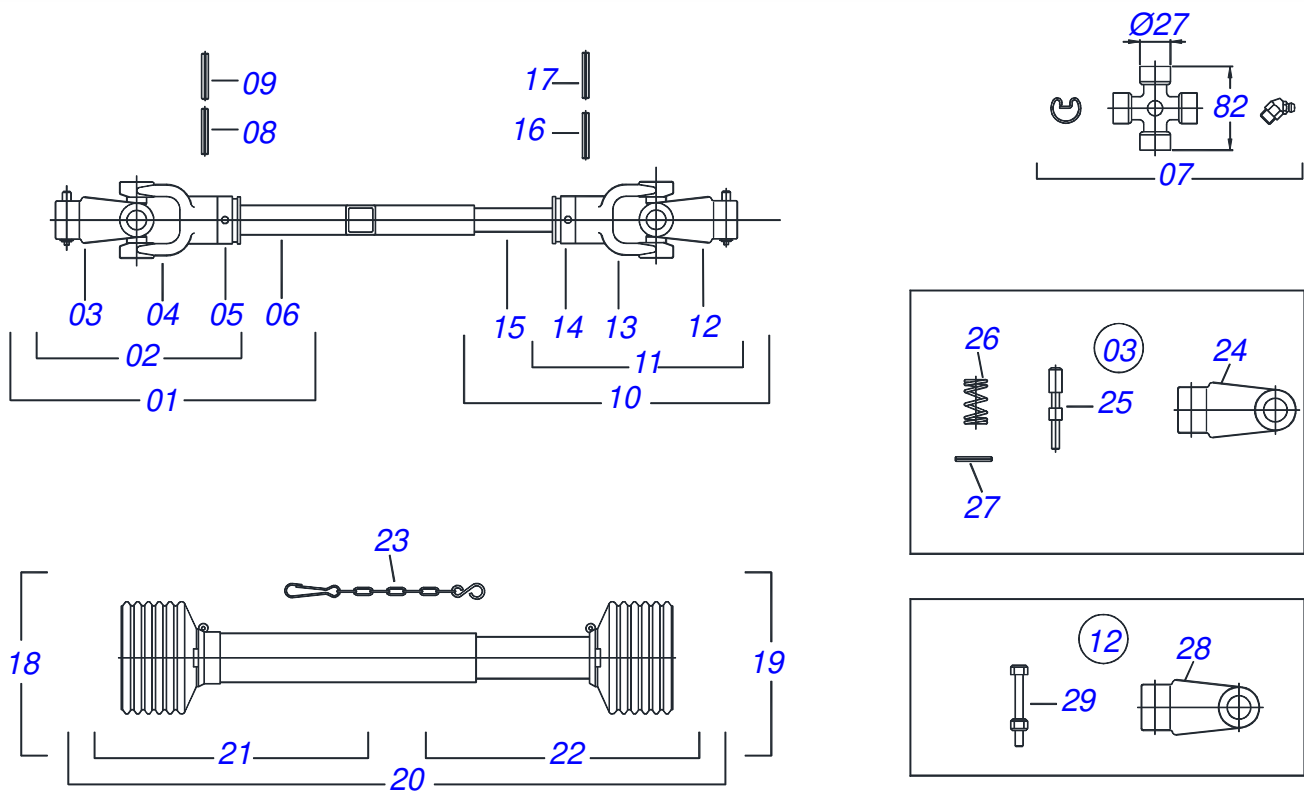
Item	Código	Descrição	Ver Pág.	QT
01	0503010014	PORCA SEXTAVADA 3/4 UNC (PESADA) G.5 ZN		02
02	0503011442	ARRUELA PRESSAO 3/4 SA		02
03	0591010130	DEFLETOR SUPORTE (340)		01
04	0501010098	PARAFUSO 3/4 UNC X 2 C S G.5 ZN		02
05	0501016545	ARRUELA LISA 26 X 50 X 6,30		02
06	0503010063	PORCA SEXTAVADO AUTOTRAVANTE COM NYLON 1 UNS ALTA G.5 ZN		02
07	0541013328	PRENDEDOR		02
08	0502012275	SUPORTE ROCADOR 340		01
09	0622340055	ROCADOR CM 620X100X12		02



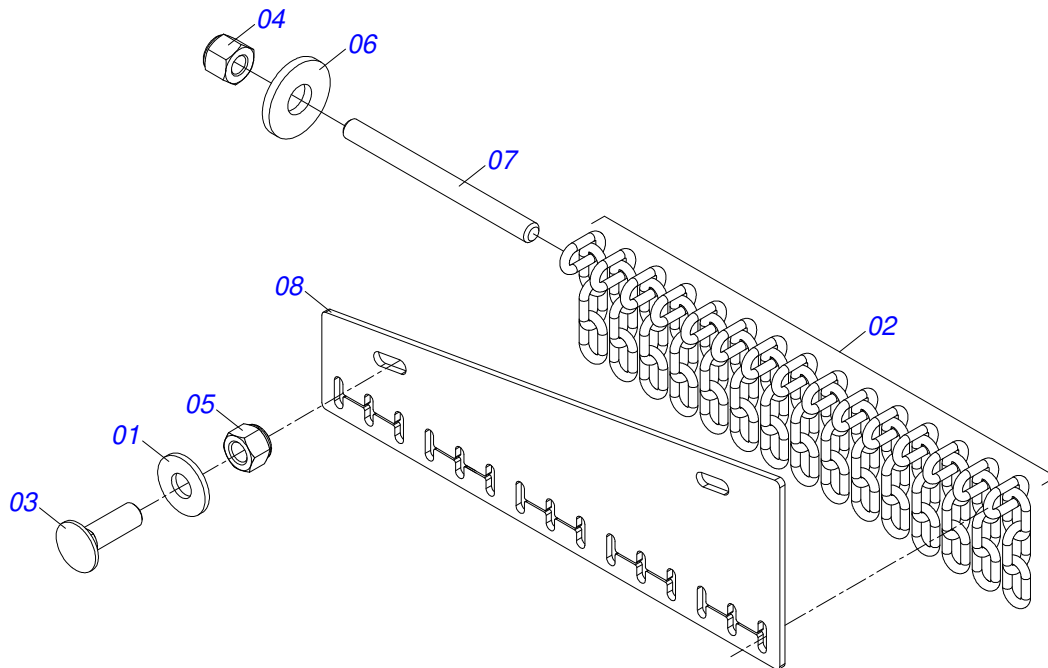
Item	Código	Descrição	Ver Pág.	QT
01	0501067831	SUPORTE MULTIPLICADOR		01
02	0501017305	PARAFUSO 3/4 UNC X 2.1/4 CAPQ G.5 ZN		04
03	0503011442	ARRUELA PRESSAO 3/4 SA		04
04	0503010014	PORCA SEXTAVADA 3/4 UNC (PESADA) G.5 ZN		04
05	0501010536	CHAVETA QUADRADO 9,52 X 45		02
06	0502011377	CARRETEL 3C 190 X 50		01
07	0561015762	ARRUELA LISA 32 X 75 X 4,75		01
08	0503011052	PORCA CASTELO 1.1/4 UNFERIOR X 19,5 ZN		01
09	0503010131	CONTRAPINO 3/16 X 1.1/2		01
10	0501046851	MULTIPLICADOR VELOCIDADE MLE 1.3/8	8	01



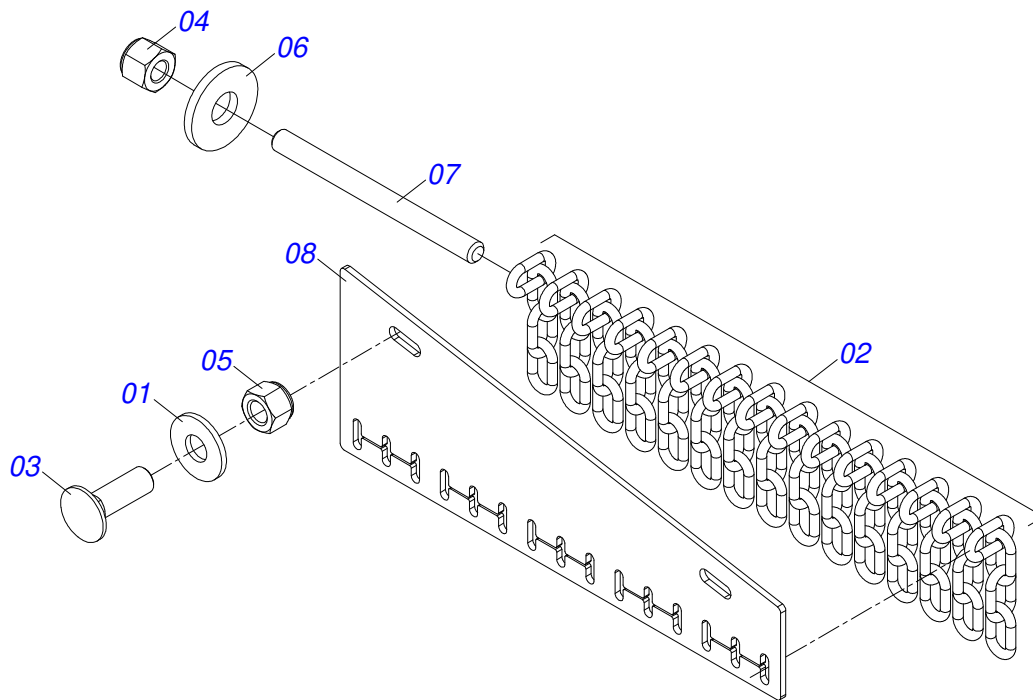
Item	Código	Descrição	Ver Pág.	QT
01	0502011152	TAMPA MENOR		01
02	0503030084	PRISIONEIRO 1/2 UNC X 1/2 UNF X 50 ZN		06
03	0503011440	ARRUELA PRESSAO 1/2 SA		06
04	0503010028	PORCA SEXTAVADO 1/2 UNF G.5 ZN		06
05	0503011171	RETENTOR 00912-BRG 1G119023		01
06	0503010006	ROLAMENTO 32210 IMPORTADO		03
07	0503030783	JUNTA VEDACAO 180 X 136 X 0,2		05
08	0503050063	EIXO SUPERIOT MLE GLAH 1.3/8		01
09	0501010649	PASTILHA CATRACA		03
10	0503030051	MOLA COMPRIDA 4,6 X 25 X 0,5		06
11	0503060210	CONJUNTO COROA 25Z/PINHAO 13Z MLE EG-2142		01
11A	0503050074	COROA COM 25Z MLE GLH		01
11B	0503061048	PINHAO CONICO 13Z		01
12	0503010217	ANEL RETENTOR PARA EIXO 501040		01
13	0503010037	ROLAMENTO 30207		01
14	0503030785	JUNTA VEDACAO 200 X 151 X 0,2		03
15	0503010286	ANEL O RING 2-355 N 3006-9B		01
16	0503010396	ANEL RETENTOR PARA EIXO 501060		01
17	0503011190	ANEL RETENTOR PARA FURO 502090		02
18	0503017877	PINO GUIA 12 X 40 DIN 7979		02
19	0503010562	PARAFUSO 1/2 UNC X 1 C C S I 12.9		08
20	0503031604	BUJAO 1/2 BSP X 17		01
21	0521018064	ARRUELA LISA 50,20 X88,80 X 1,50 ZN		01
22	0503011047	RETENTOR 5089 BRG (REPASY)		01
23	0511010142	ANEL TRAVA 50 X 9,30 RO2 1500		01
24	0502010984	CAIXA MULTIPLICADOR VELOCIDADE ESQUERDO		01
25	0502011393	CAIXA INFERIOR		01



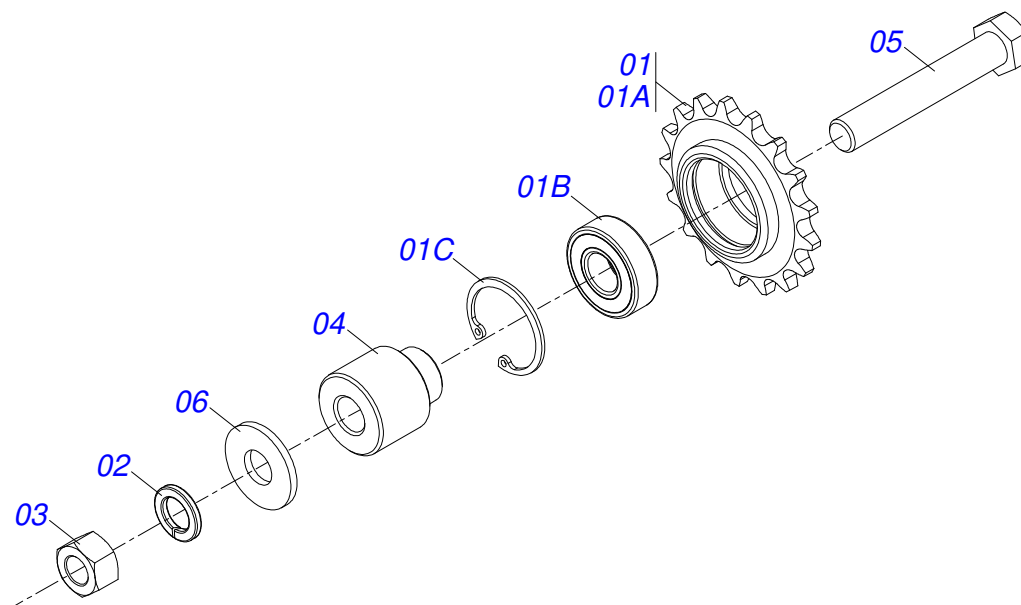
Item	Código	Descrição	Ver Pág.
01	0501050271	JUNTA UNIVERSAL T1-40/T2-40 COM LUVA 800	01
02	0501050265	JUNTA UNIVERSAL T1-40/T2-40 CC 203621	01
03	0501050333	TERMINAL 1-40 COM ENGATE RAPIDO CC20	01
04	0502010565	TERMINAL 2-40 COM FQ 36,75/36,80	01
05	0503012069	ADAPTADOR PARA PROTECAO LUVA CCB21	01
06	0501017429	LUVA QUADRADA 36,80XQ30,30 X 800 CC28A/0800	01
07	0503010836	CRUZETA CARDAN CC-36 1G35351	01
08	0503011069	PINO ELASTICO 701223 10 X 70	01
09	0503010510	PINO ELASTICO 701169 6 X 65	01
10	0501050866	JUNTA UNIVERSAL T3-40/T8-40 COM EIXO 800	01
11	0501050449	JUNTA UNIVERSAL T3-40/T8-40	01
12	0501052526	TERMINAL T8-40 COM PARAFUSO	01
13	0502010566	TERMINAL 3-40 COM FURO QUADRADO 29,95/30,00 CC-22	01
14	0503012070	ADAPTADOR PARA PROTECAO EIXO CCB22	01
15	0501017425	EIXO QUADRADO 29,90/29,70X800 CC29/800	01
16	0503010361	PINO ELASTICO 701221 10 X 60	01
17	0503010756	PINO ELASTICO 701168 6 X 60	01
18	0501051696	JUNTA UNIVERSAL COM LUVA PROTECAO	01
19	0501051697	JUNTA UNIVERSAL COM EIXO PROTECAO	01
20	0503012071	PROTECAO COMPLETO CCP2038/2	01
21	0503012072	PROTECAO PLASTICA PARA JUNTA LUVA CCP2038/2F	01
22	0503012073	PROTECAO PLASTICA PARA JUNTA EIXO CCP2038/2M	01
23	0503012023	CORRENTE PARA PROTECAO JUNTA UNIVERSAL	02
24	0502010563	TERMINAL 1-40 ENTALHADO 1.3/8 CC20	01
25	0521010638	PINO ENGATE RAPIDO 13,70 X 78	01
26	0503030518	MOLA COMPRIDA 13 X 25 X 1,2	01
27	0503010838	PINO ELASTICO 701060 3 X 20	01
28	0502010876	TERMINAL 8-40 ENTALHADO 1.3/8 CC33	01
29	0501047756	CONJUNTO PEÇAS IMPLEMENTO 1/2 UNC X 3	01



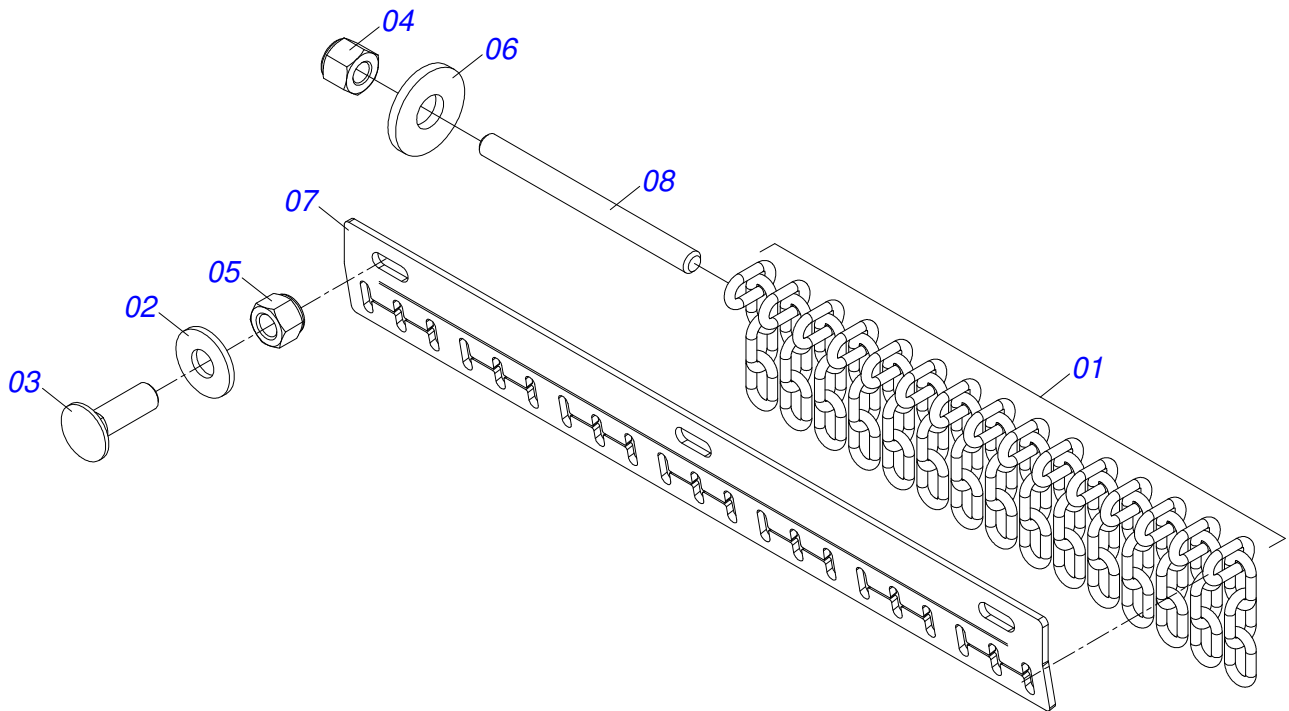
Item	Código	Descrição	Ver Pág.	QT
01	0511017302	ARRUELA LISA 13,50 X 32,50 X 3,0 ZN		02
02	0511011774	CORRENTE 8,00 X 4 ELOS		15
03	0503014378	PARAFUSO 1/2 UNC X 1.1/2 CAPQ G.5 ZN		02
04	0503013759	PORCA SEXTAVADA AUTOTRAVANTE COM NYLON 5/16 UNC ALTA G.5 ZN		02
05	0503010589	PORCA SEXTAVADA AUTOTRAVANTE COM NYLON 1/2 UNC ALTA G.5 ZN		02
06	0501010984	ARRUELA LISA 10,50 X 27 X 3,00		02
07	0501213189	VARÃO PROTECAO CORRENTES		01
08	0501213185	CORPO PROTECAO CORRENTES LATERAL TRASEIRO		01



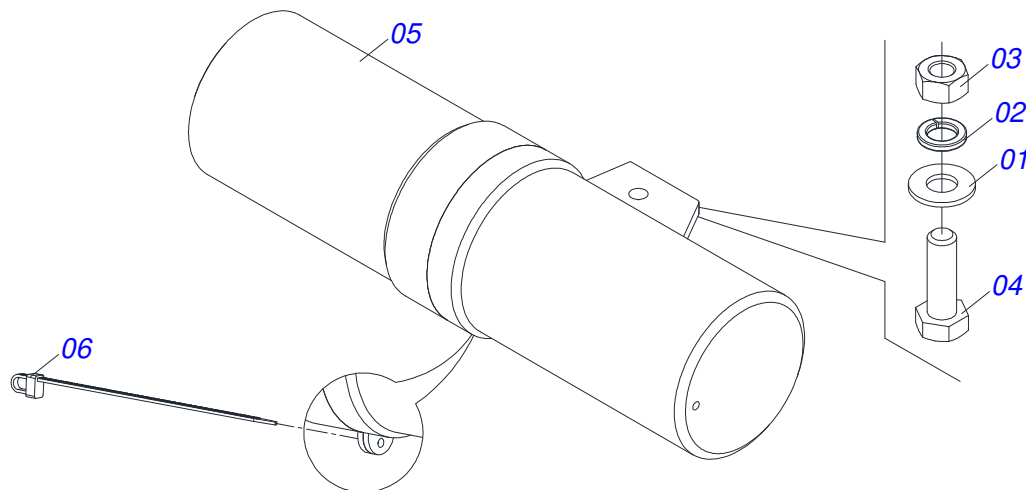
Item	Código	Descrição	Ver Pág.	QT
01	0511017302	ARRUELA LISA 13,50 X 32,50 X 3,0 ZN		02
02	0511011774	CORRENTE 8,00 X 4 ELOS		15
03	0503014378	PARAFUSO 1/2 UNC X 1.1/2 CAPQ G.5 ZN		02
04	0503013759	PORCA SEXTAVADA AUTOTRAVANTE COM NYLON 5/16 UNC ALTA G.5 ZN		02
05	0503010589	PORCA SEXTAVADA AUTOTRAVANTE COM NYLON 1/2 UNC ALTA G.5 ZN		02
06	0501010984	ARRUELA LISA 10,50 X 27 X 3,00		02
07	0501213189	VARÃO PROTECAO CORRENTES		01
08	0501213185	CORPO PROTECAO CORRENTES LATERAL TRASEIRO		01



Item	Código	Descrição	Ver Pág.	QT
01	0501056573	ENGRENAGEM 17Z P1/2 COM ROLAMENTO		01
01A	0502012367	ENGRENAGEM INTERMEDIARIA 17Z P12,7		01
01B	0503012882	ROLAMENTO 6202 2RS1		01
01C	0503011945	ANEL RETENTOR PARA FURO 502035		01
02	0503010019	ARRUELA PRESSAO 1/2		01
03	0503010060	PORCA SEXTAVADA 1/2 UNC G.5		01
04	0571015167	LUVA Ø21 X Ø31,75 X 36,50		01
05	0503010479	PARAFUSO 1/2 UNCX3 CS G.5 ZN		01
06	0511017302	ARRUELA LISA 13,50 X 32,50 X 3,0 ZN		01



Item	Código	Descrição	Ver Pág.	QT
01	0511011774	CORRENTE 8,00 X 4 ELOS		21
02	0511017302	ARRUELA LISA 13,50 X 32,50 X 3,0 ZN		03
03	0503014378	PARAFUSO 1/2 UNC X 1.1/2 CAPQ G.5 ZN		03
04	0503013759	PORCA SEXTAVADA AUTOTRAVANTE COM NYLON 5/16 UNC ALTA G.5 ZN		02
05	0503010589	PORCA SEXTAVADA AUTOTRAVANTE COM NYLON 1/2 UNC ALTA G.5 ZN		03
06	0501010984	ARRUELA LISA 10,50 X 27 X 3,00		02
07	0501213183	CORPO PROTECAO CORRENTES DIANTEIRA		01
08	0591014181	VARAO PROTECAO CORRENTE		01



Item	Código	Descrição	Ver Pág.	QT
01	0501010694	ARRUELA LISA 8,50 X 18 X 1,50 ZN		01
02	0503010179	ARRUELA PRESSAO 5/16 ZN 1K01528		01
03	0503010337	PORCA SEXTAVADA 5/16 UNC G.5 ZN		01
04	0503010363	PARAFUSO 5/16 UNC X 1 C S G.2 ZN		01
05	0503060100	PORTA MANUAL INSTRUCOES		01
06	0503010267	ABRACADEIRA NYLON 3,60 X 1,3 X 155 MM		01



civemasa

Publicações Técnicas | Elaboração e Revisão
LUIZ CANDIDO

www.civemasa.com.br

