

CORTADORAS ROTATIVAS

RTCOPC2 1500 CM/DM

Código: 0501093459

Serie: S-0222

Revisión: 00

Fecha de Revisión: JANEIRO/2023

CATALOGO DE PARTES

CIVEMASA

A solid orange horizontal bar at the top left of the page.

PRODUCTOS

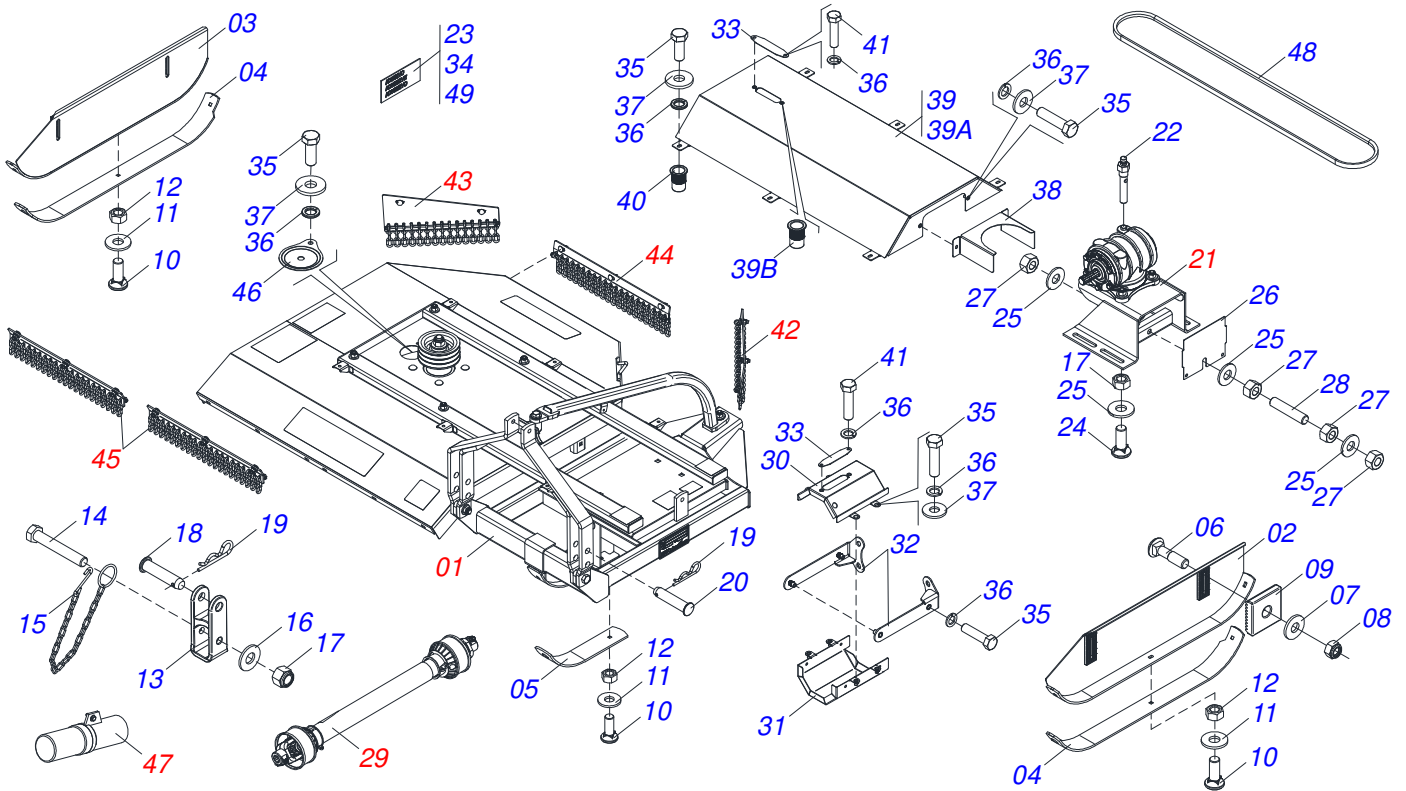
Código	Descripción
0120560005	RTCOPC2 1500 (CM) S-0222
0120560004	RTCOPC2 1500 (DM) S-0222

ATENÇÃO: IMPORTANTE

CIVEMASA reserva el derecho de perfeccionar y/o cambiar las características técnicas de sus productos, sin previo aviso y sin la obligación de proceder con los ya comercializados y sin conocimiento previo del revendedor o consumidor. Las fotos son únicamente ilustrativas.

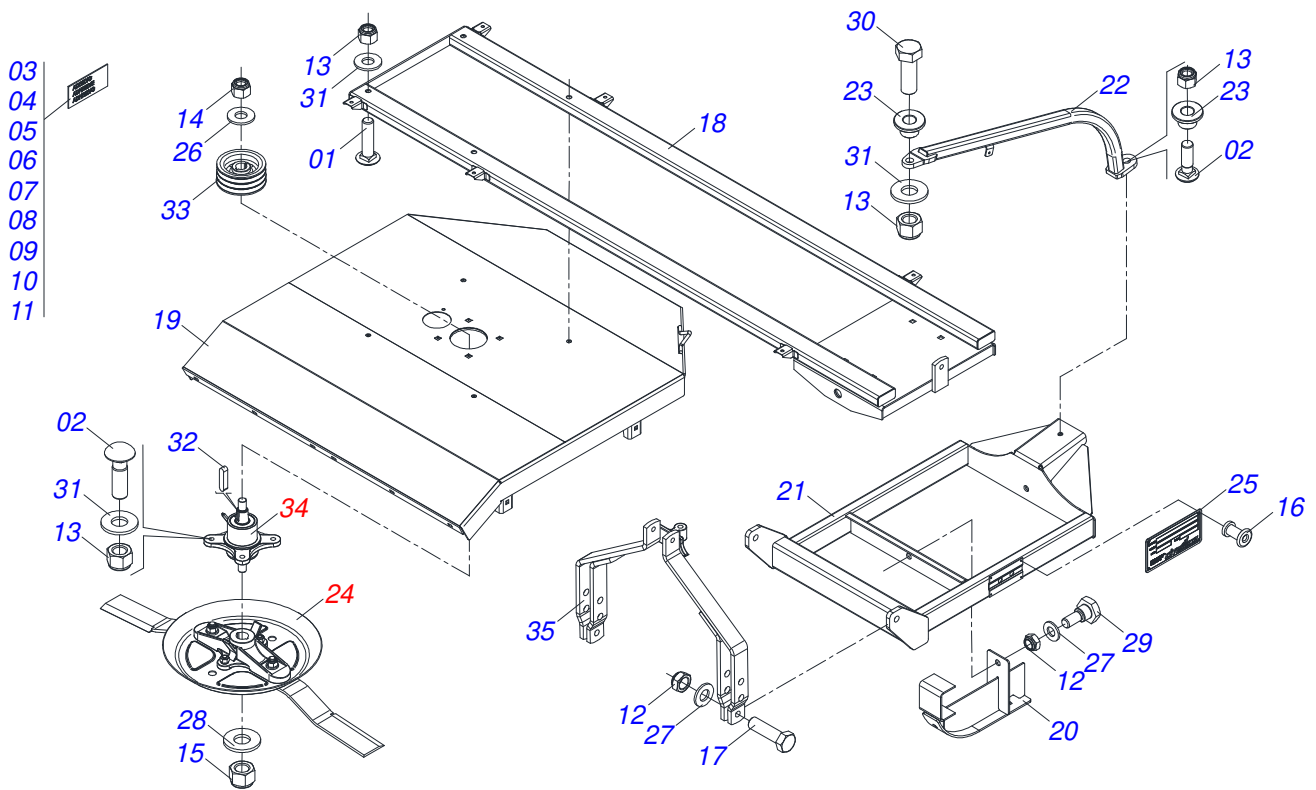
ÍNDICE

0909091498	CHASIS COMPLETO	1
0531054465	CHASIS SEMIMONTADO DM	2
0531054473	CHASIS SEMIMONTADO CM	3
0521055678	SOPORTE 340 CON ROCATOR DM CON DEFLECTOR	4
0511043567	CAJA CORTADORA ROTATIVA	5
0531054493	SOPORTE 340 CON ROCATOR CM CON DEFLECTOR	6
0501051400	MULTIPLICADOR CON SOPORTE/POLEA 1.3/8	7
0501046851	MULTIPLICADOR	8
0501047947	CARDAN 40 X 800 CON PROTECCION	9
0531054491	PROTECCIÓN CADENA LATERAL TRASERO IZQUIERDO (545)	10
0531054490	PROTECCION CADENA LATERAL TRASERO DERECHO (545)	11
0511054489	ESTIRADOR IZQUIERDO CAMBIO CENTRAL	12
0531054488	PROTECCION CADENA DELANTERA (760)	13
0531054497	CONJUNTO PUERTA MANUAL	14



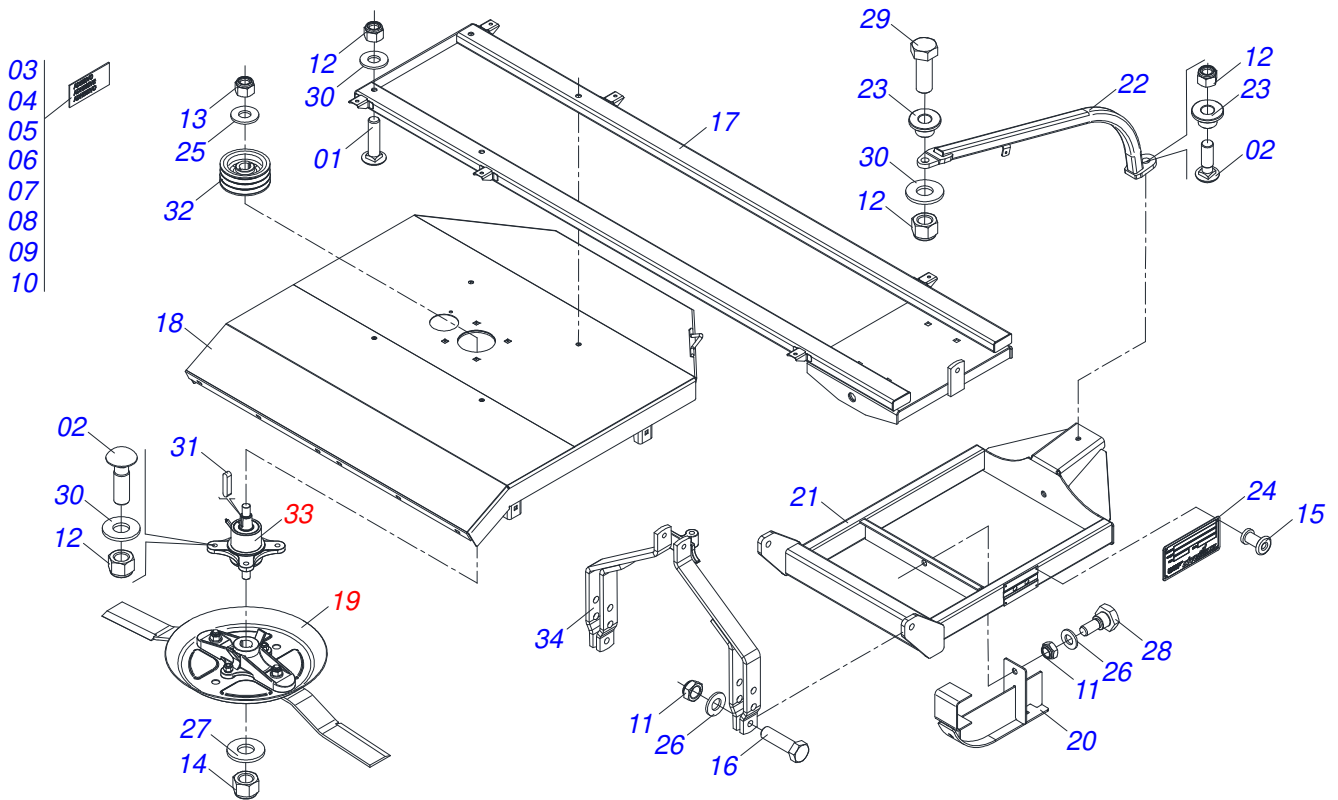
Artículo	Código	Descripción	Ver Pág.	DM	CM
01	0531054465	CHASIS SEMIMONTADO DM	2	01	00
01.	0531054473	CHASIS SEMIMONTADO CM	3	00	01
02	0521066192	PATIN IZQUIERDO		01	01
03	0521066193	PATIN DERECHO		01	01
04	0531019433	GUIA DEL PATIN		02	02
05	0521013465	GUIA DEL PATIN		01	01
06	0501014177	TORNILLO 5/8 UNC X 2.1/2		04	04
07	0501012140	ARANDELA PLANA		04	04
08	0503013389	TUERCA		04	04
09	0502010083	ARANDELA CUADRADA		04	04
10	0503012956	TORNILLO 1/2" BSW X 1.1/2"		08	08
11	0511017302	ARANDELA PLANA 13,50 X 32,50 X 3,0 ZN		08	08
12	0503012682	TUERCA HEXAGONAL BSW 1/2"		08	08
13	0502040922	SUPLEMENTO CABEZAL		01	01
14	0501011545	TORNILLO 3/4" UNC X 6.1/2"		01	01
15	0503011981	CADENA CON GANCHO/ARGOLA		01	01
16	0501010104	ARANDELA PLANA		01	01
17	0503011075	TUERCA		05	05
18	0521010578	EJE UNION		01	01
19	0503031035	PASADOR (GRAPA DE SUJECION)		03	03
20	0521010596	EJE UNION		02	02
21	0501051400	MULTIPLICADOR CON SOPORTE/POLEA 1.3/8	7	01	01
22	0501110186	INDICADOR NIVEL MENOR ACEITE		01	01
23	0503031127	ETIQUETA ADHESIVA RESPIRO		01	01
24	0501017305	TORNILLO 3/4" UNC X 2.1/4"		04	04
25	0501010322	ARANDELA PLANA 20.50 X 46 X 4.75		07	07
26	0581012545	PROTECCIÓN CORREA SOPORTE MULTIPLICADOR		01	01
27	0503010014	TUERCA 3/4" UNC		04	04
28	0501013451	CUERPO DEL ESTIRADOR 282		01	01
29	0501047947	CARDAN 40 X 800 CON PROTECCION	9	01	01
30	0501110998	CUBIERTA DE PROTECCIÓN SUPERIOR CARDAN		01	01

Artículo	Código	Descripción	Ver Pág.	DM	CM
31	0501111144	ACOPLAMIENTO DE LA TAPA DE PROTECCIÓN INFERIOR CON REMACHE		01	01
32	0501110996	SOPORTE INFERIOR CUBIERTA PROTECCIÓN CON REMACHE		01	01
33	0581012546	PUERTA LUBRICACIÓN EJE TRANSMISIÓN		02	02
34	0503034247	ETIQUETA ADHESIVA PUNTO LUBRICANTE		02	02
35	0503010237	TORNILLO 3/8 UNC X 1		17	17
36	0503010025	ARANDELA PRESION 3/8		21	21
37	0501010984	ARANDELA PLANA 10,50 X 27 X 3,00		13	13
38	0501213217	MULTIPLICADOR DE PROTECCIÓN CAPA COMPLEMENTO		01	01
39	0531054498	TAPA PROTECCIÓN MULTIPLICADOR CON REMACHES		01	01
39A	0531063713	CUBIERTA DE PROTECCIÓN DEL MULTIPLICADOR		01	01
39B	0503019416	REMACHE		04	04
40	0503019416	REMACHE		07	07
41	0503010256	TORNILLO 3/8" UNC X 3/4"		04	04
42	0531054491	PROTECCIÓN CADENA LATERAL TRASERO IZQUIERDO (545)	10	01	01
43	0531054490	PROTECCION CADENA LATERAL TRASERO DERECHO (545)	11	01	01
44	0531054489	PROTECCIÓN DE CADENA TRASERA (760)		01	01
45	0531054488	PROTECCION CADENA DELANTERA (760)	13	02	02
46	0591012025	CUBIERTA DE ACCESO		01	01
47	0531054497	CONJUNTO PUERTA MANUAL	14	01	01
48	0503010153	CORREA C-51		03	03
49	0503031087	ETIQUETA ADHESIVA		01	01



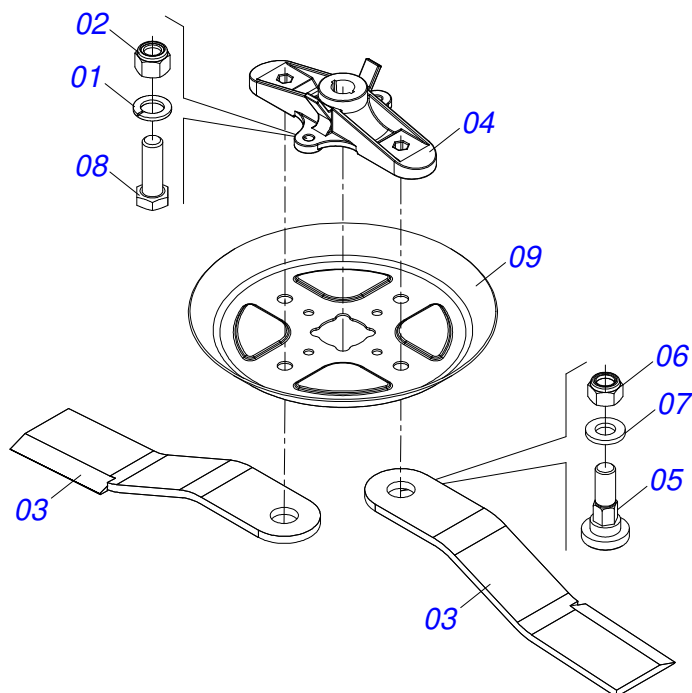
Artículo	Código	Descripción	Ver Pág.	QT
01	0503017867	TORNILLO 3/4 UNC X 4.1/2 CAPQ G.7 ZN	04	
02	0503014249	TORNILLO 3/4 UNC X 2.1/2	05	
03	0503034441	EMBLEMA	01	
04	0503033238	EMBLEMA	01	
05	0503032949	ETIQUETA ADHESIVA	01	
06	0503032534	ETIQUETA ADHESIVA	01	
07	0503031931	ETIQUETA ADHESIVA	01	
08	0503031930	ETIQUETA ADHESIVA	01	
09	0503031929	ETIQUETA ADHESIVA	01	
10	0503031428	ETIQUETA ADHESIVA ATENCIÓN	01	
11	0503031427	ETIQUETA ADHESIVA ATENCIÓN	01	
12	0503014182	TUERCA	04	
13	0503011075	TUERCA	10	
14	0503010817	TUERCA 1.1/4	01	
15	0503010044	TUERCA 1.1/4	01	
16	0503010001	REMACHE POP	04	
17	0501010171	TORNILLO 1" UNC X 3.1/2"	02	
18	0531063697	SOPORTE DE CHASIS	01	
19	0531063693	CHASIS	01	
20	0531063704	SOPORTE DE PATÍN SOPORTE DE CABEZAL	01	
21	0531063700	SOPORTE CABEZAL	01	
22	0531063703	MANO FRANCESA (1137)	01	
23	0591014147	GUANTE DE MANO FRANCÉS	02	
24	0521055678	SOPORTE 340 CON ROCATOR DM CON 4 DEFLECTOR	01	
25	0503034004	ETIQUETA DE IDENTIFICACIÓN DE ALUMINIO	01	
26	0561015762	ARANDELA PLANA	01	
27	0511015994	ARANDELA PLANA	04	
28	0501017779	ARANDELA PLANA	01	
29	0501014685	EJE ARTICULACION	02	
30	0501010216	TORNILLO 3/4 UNC X 4.1/2 C S G.5 ZN	01	
31	0501010322	ARANDELA PLANA 20.50 X 46 X 4.75	09	

Artículo	Código	Descripción	Ver Pág.	QT
32	0501010536	CHAVETA CUADRADO		02
33	0502011377	CARRETE 3 CANALES 190 X 50		01
34	0511043567	CAJA CORTADORA ROTATIVA	5	01
35	0501067832	CABEZAL		01

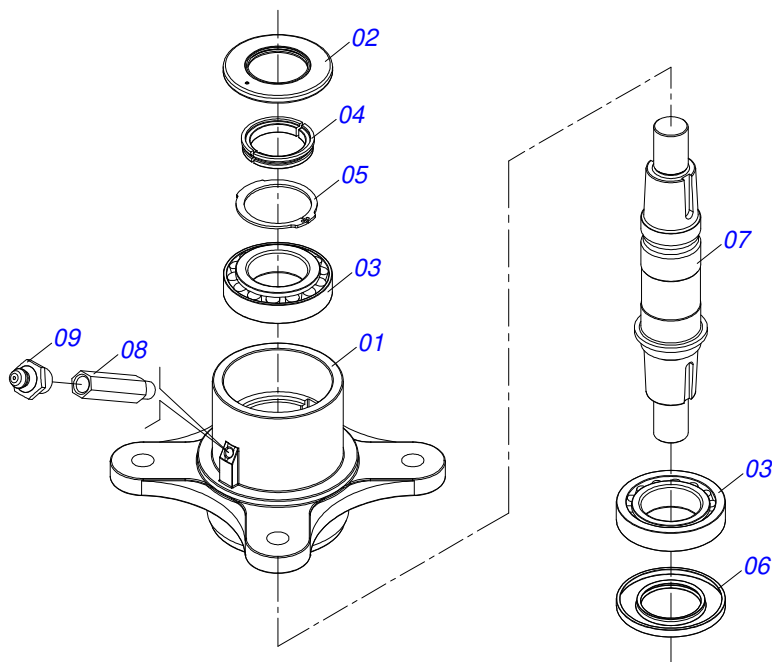


Artículo	Código	Descripción	Ver Pág.	QT
01	0503017867	TORNILLO 3/4 UNC X 4.1/2 CAPQ G.7 ZN	04	
02	0503014249	TORNILLO 3/4 UNC X 2.1/2	05	
03	0503034441	EMBLEMA	01	
04	0503033238	EMBLEMA	01	
05	0503032949	ETIQUETA ADHESIVA	01	
06	0503032534	ETIQUETA ADHESIVA	01	
07	0503031931	ETIQUETA ADHESIVA	01	
08	0503031930	ETIQUETA ADHESIVA	01	
09	0503031428	ETIQUETA ADHESIVA ATENCIÓN	01	
10	0503031427	ETIQUETA ADHESIVA ATENCIÓN	01	
11	0503014182	TUERCA	04	
12	0503011075	TUERCA	10	
13	0503010817	TUERCA 1.1/4	01	
14	0503010044	TUERCA 1.1/4	01	
15	0503010001	REMACHE POP	04	
16	0501010171	TORNILLO 1" UNC X 3.1/2"	02	
17	0531063697	SOPORTE DE CHASIS	01	
18	0531063693	CHASIS	01	
19	0531054493	SOPORTE 340 CON ROCATOR CM CON 6 DEFLECTOR	01	
20	0531063704	SOPORTE DE PATÍN SOPORTE DE CABEZAL	01	
21	0531063700	SOPORTE CABEZAL	01	
22	0531063703	MANO FRANCESA (1137)	01	
23	0591014147	GUANTE DE MANO FRANCÉS	02	
24	0503034004	ETIQUETA DE IDENTIFICACIÓN DE ALUMINIO	01	
25	0561015762	ARANDELA PLANA	01	
26	0511015994	ARANDELA PLANA	04	
27	0501017779	ARANDELA PLANA	01	
28	0501014685	EJE ARTICULACION	02	
29	0501010216	TORNILLO 3/4 UNC X 4.1/2 C S G.5 ZN	01	
30	0501010322	ARANDELA PLANA 20.50 X 46 X 4.75	09	
31	0501010536	CHAVETA CUADRADO	02	

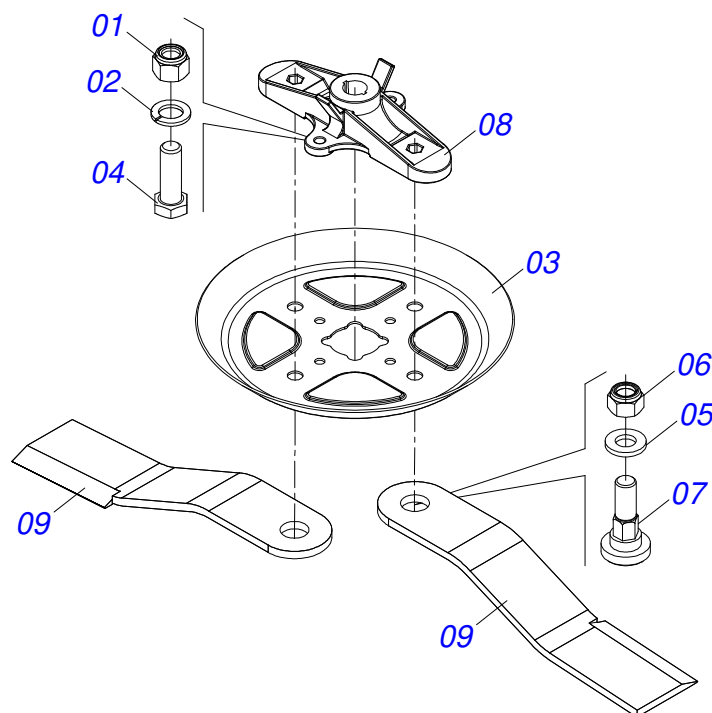
Artículo	Código	Descripción	Ver Pág.	QT
32	0502011377	CARRETE 3 CANALES 190 X 50		01
33	0511043567	CAJA CORTADORA ROTATIVA	5	01
34	0501067832	CABEZAL		01



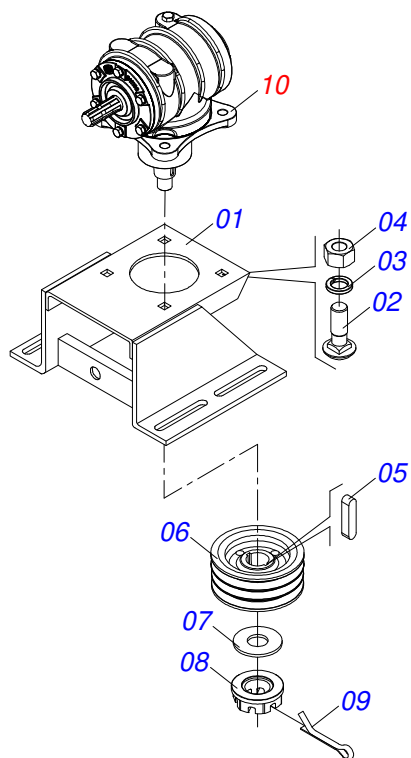
Artículo	Código	Descripción	Ver Pág.	QT
01	0503011442	ARANDELA PRESION 3/4"		02
02	0503010014	TUERCA 3/4" UNC		02
03	0622400054	CUCHILLAS 622 X 100 X 12 CS		02
04	0502012275	SOPORTE ROCADOR 340		01
05	0541013328	CIERRE		02
06	0503010063	TUERCA 1" UNF		02
07	0501016545	ARANDELA PLANA		02
08	0501010098	TORNILLO 3/4 UNC X 2		02
09	0591010130	DEFLECTOR DE SOPORTE (340)		01



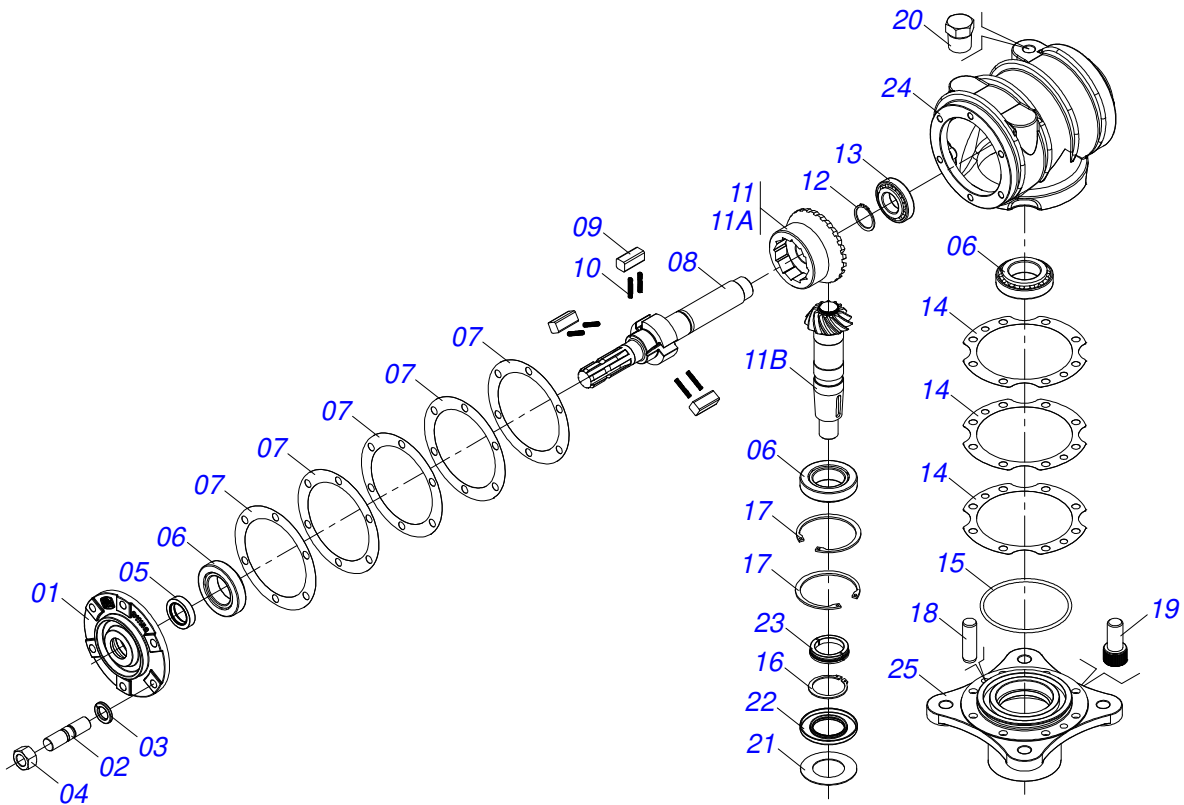
Artículo	Código	Descripción	Ver Pág.	QT
01	0502012294	CUBO LA CORTADORA ROTATIVA		01
02	0503013201	RETENES ARCA 6016 BRG		01
03	0503012418	RODAMIENTO 32211		02
04	0541014445	ANILLO TRABA		01
05	0503012311	ANILLO RENO 501065		01
06	0503013211	RETENES ARCA 6016 BRG		01
07	0541014095	EJE MENOR CORTADORA		01
08	0501019757	EXTENSION ENGRASADORA		01
09	0503010002	GRASERA 1800		01



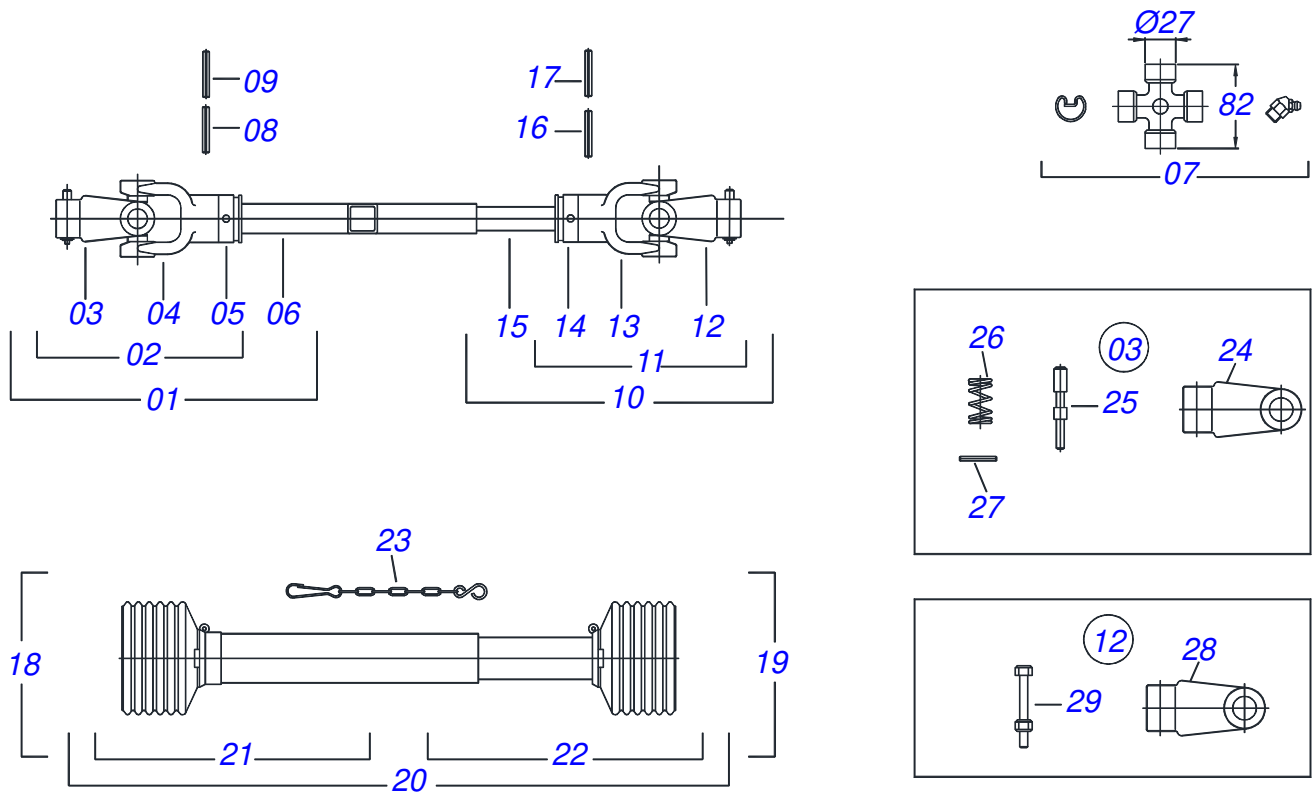
Artículo	Código	Descripción	Ver Pág.	QT
01	0503010014	TUERCA 3/4" UNC	02	
02	0503011442	ARANDELA PRESION 3/4"	02	
03	0591010130	DEFLECTOR DE SOPORTE (340)	01	
04	0501010098	TORNILLO 3/4 UNC X 2	02	
05	0501016545	ARANDELA PLANA	02	
06	0503010063	TUERCA 1" UNF	02	
07	0541013328	CIERRE	02	
08	0502012275	SOPORTE ROCADOR 340	01	
09	0622340055	CUCHILLAS ROTATIVAS	02	



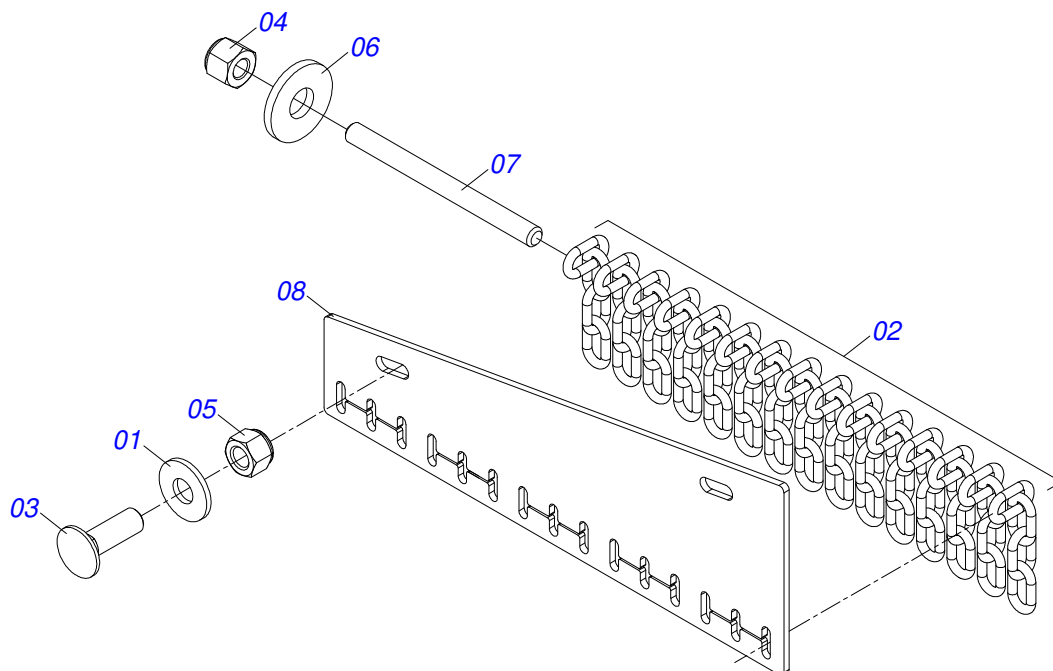
Artículo	Código	Descripción	Ver Pág.	QT
01	0501067831	SOPORTE MULTIPLICADOR		01
02	0501017305	TORNILLO 3/4" UNC X 2.1/4"		04
03	0503011442	ARANDELA PRESION 3/4"		04
04	0503010014	TUERCA 3/4" UNC		04
05	0501010536	CHAVETA CUADRADO		02
06	0502011377	CARRETE 3 CANALES 190 X 50		01
07	0561015762	ARANDELA PLANA		01
08	0503011052	TUERCA CASTILLO 1.1/4" UNF X 19,5		01
09	0503010131	PASADOR ABIERTO 3/16 X 1.1/2		01
10	0501046851	MULTIPLICADOR	8	01



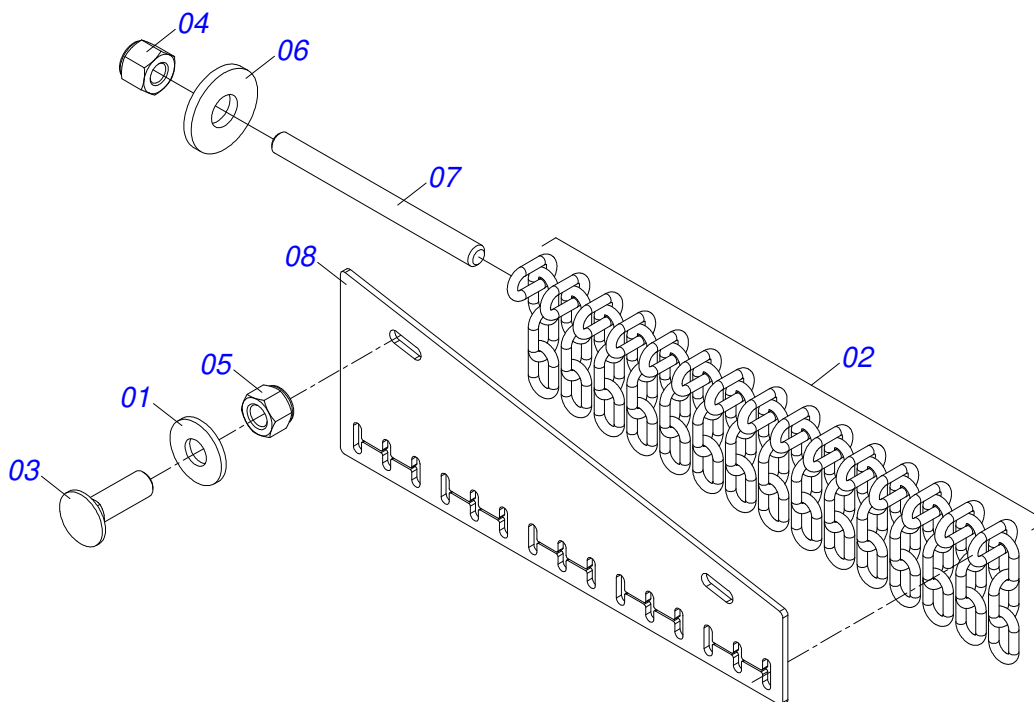
Artículo	Código	Descripción	Ver Pág.	QT
01	0502011152	TAPA MENOR	01	
02	0503030084	ESPARRAGO 1/2"NC X 1/2"NF X 50	06	
03	0503011440	ARANDELA PRESION	06	
04	0503010028	TUERCA 1/2" UNF	06	
05	0503011171	RETENES 00912-BRG	01	
06	0503010006	RODAMIENTO 32210	03	
07	0503030783	EMPAQUETADURA 180 X 136 X 0,2	05	
08	0503050063	EJE SUPERIOR	01	
09	0501010649	LENGUETA DEL TORNIQUETE	03	
10	0503030051	RESORTE COMPRESION 4,6 X 25 X 0,	06	
11	0503060210	CONJUNTO CORONA 25Z/PINON 13Z MLE EG-2142	01	
11A	0503050074	ENGRANAJE CONICA 25Z	01	
11B	0503061048	PIÑÓN	01	
12	0503010217	ANILLO TENSOR 501040 (PARA EJE)	01	
13	0503010037	RODAMIENTO 30207	01	
14	0503030785	JUNTA DE SELLADO 200 X 151 X 0,2	03	
15	0503010286	ANILLO O'RING 2-355 N 3006-9B	01	
16	0503010396	ANILLO TENSOR 501060 (PARA EJE)	01	
17	0503011190	ANILLO RETENCION AGUJERO	02	
18	0503017877	PASADOR GUIA	02	
19	0503010562	TORNILLO 1/2" UNC X 1"	08	
20	0503031604	TAPON 1/2 BSP	01	
21	0521018064	ARANDELA PLANA	01	
22	0503011047	RETENES 5089	01	
23	0511010142	ANILLO TRABA	01	
24	0502010984	CAJA IZQ MULTIPLICADOR	01	
25	0502011393	CUBO INFERIOR	01	



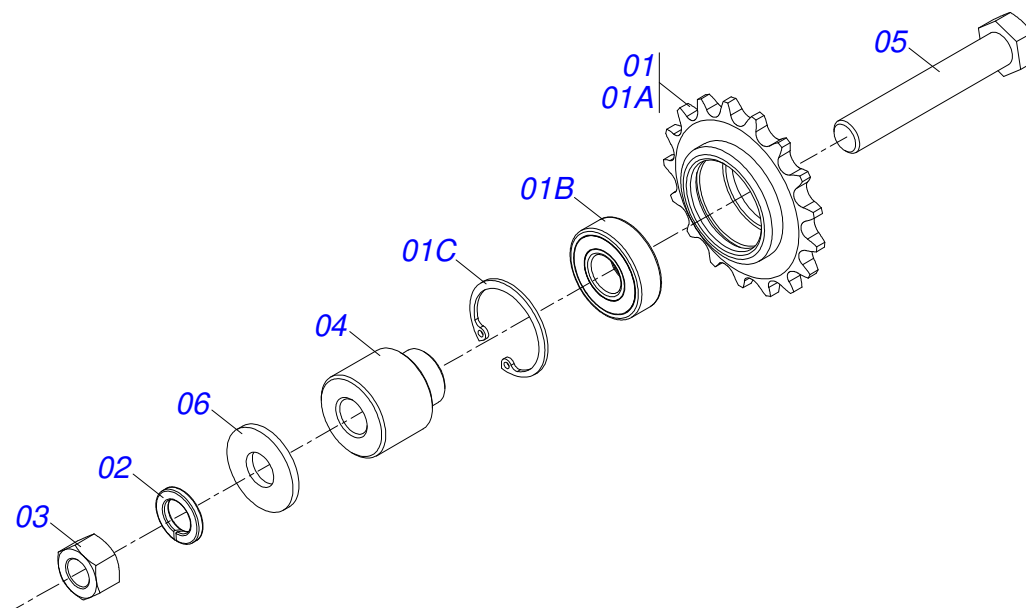
Artículo	Código	Descripción	Ver Pág.
01	0501050271	JUNTA UNIVERSAL CON GUANTE	01
02	0501050265	JUNTA UNIVERSAL	01
03	0501050333	TERMINAL 1-40 CON ENGANCHE	01
04	0502010565	TERMINAL 2-40 C/ AC 36,75/36,80	01
05	0503012069	ADAPTADOR P/ PROTECCION MANGUITO	01
06	0501017429	BUJE CUADRADA 36,8/36,9	01
07	0503010836	CRUCETA CARDAN	01
08	0503011069	PASADOR TENSION 10 X 70	01
09	0503010510	PASADOR TENSION 6 X 65	01
10	0501050866	JUNTA UNIVERSAL CON EJE	01
11	0501050449	JUNTA UNIVERSAL	01
12	0501052526	TERMINAL T8-40 CON TORNILLO	01
13	0502010566	TERMINAL 3-40 CON AC 29,95/30,00	01
14	0503012070	ADAPTADOR PARA PROTECCION PALANCA	01
15	0501017425	EJE CUADRADO 30,16 X 800	01
16	0503010361	PASADOR TENSION	01
17	0503010756	PASADOR TENSION 701168 6 X 60	01
18	0501051696	JUNTA UNIVERSAL CON GUANTE PROTECCION	01
19	0501051697	JUNTA UNIVERSAL CON EJE PROTECCION	01
20	0503012071	PROTECCION COMPLETA	01
21	0503012072	PROTECCION PARA JUNTA UNIV Y CUPLA	01
22	0503012073	PROTECCIÓN DE PLÁSTICO PARA UNIÓN DE EJES	01
23	0503012023	CADENA PROTECCION	02
24	0502010563	TERMINAL 1-40 ESTRIADO 1.3/8"	01
25	0521010638	PASADOR ENGANCHE RAPIDO 13,70 X 78	01
26	0503030518	RESORTE COMPRESION 13 X 25 X 1,2	01
27	0503010838	PASADOR TENSION 3 X 20	01
28	0502010876	TERMINAL 8-40 ESTRIADO 1.3/8 CC33	01
29	0501047756	CONJUNTO PIEZAS 1/2"UNC X 3"	01



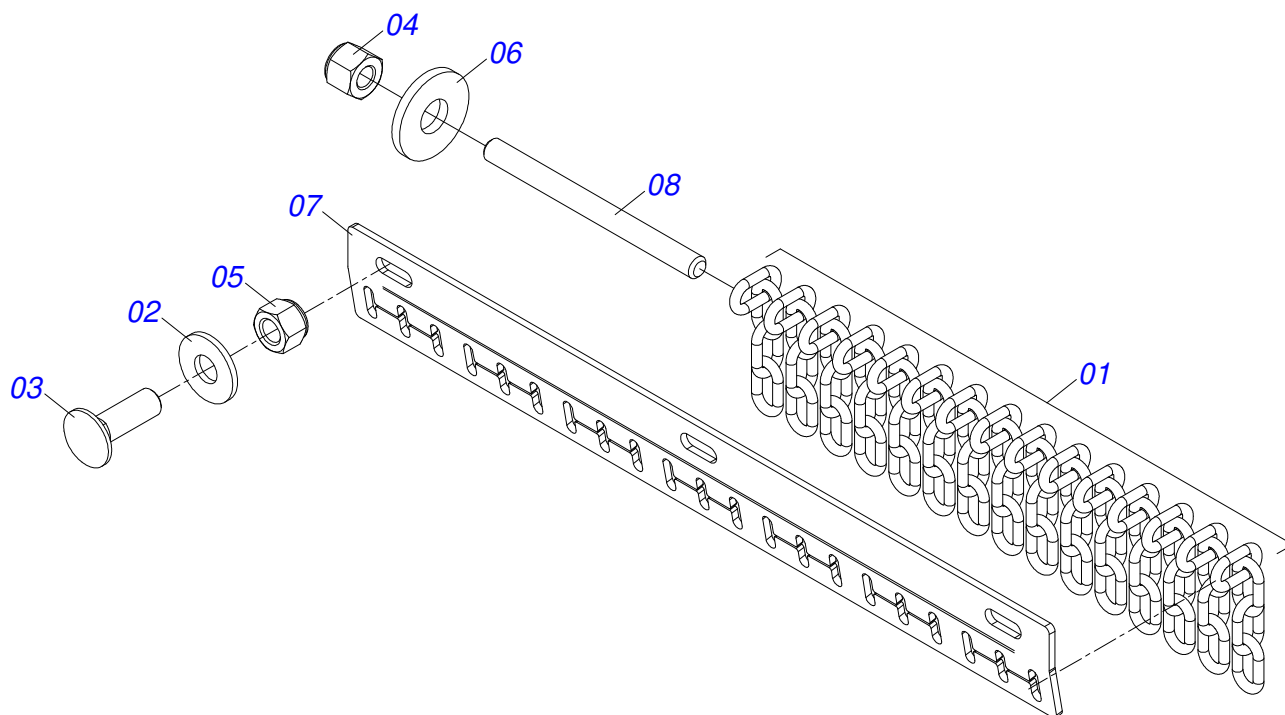
Artículo	Código	Descripción	Ver Pág.	QT
01	0511017302	ARANDELA PLANA 13,50 X 32,50 X 3,0 ZN		02
02	0511011774	CADENA 8,00 X 4 ESLABON		15
03	0503014378	TORNILHO 1/2" X 1.1/2"		02
04	0503013759	TUERCA		02
05	0503010589	TUERCA 1/2" UNC		02
06	0501010984	ARANDELA PLANA 10,50 X 27 X 3,00		02
07	0501213189	BARRA DE PROTECCIÓN DE CADENA		01
08	0501213185	CUERPO DE PROTECCIÓN DE CADENA LATERAL TRASERO		01



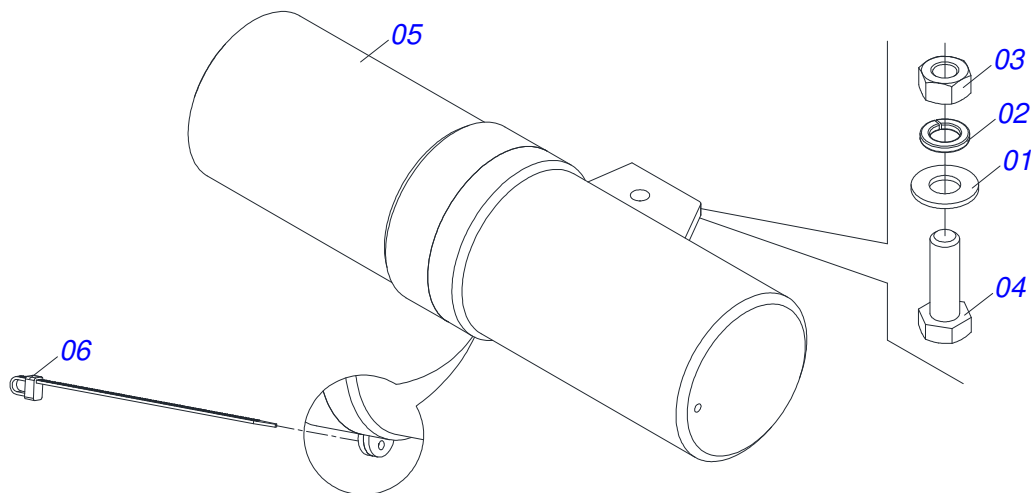
Artículo	Código	Descripción	Ver Pág.	QT
01	0511017302	ARANDELA PLANA 13,50 X 32,50 X 3,0 ZN		02
02	0511011774	CADENA 8,00 X 4 ESLABON		15
03	0503014378	TORNILHO 1/2" X 1.1/2"		02
04	0503013759	TUERCA		02
05	0503010589	TUERCA 1/2" UNC		02
06	0501010984	ARANDELA PLANA 10,50 X 27 X 3,00		02
07	0501213189	BARRA DE PROTECCIÓN DE CADENA		01
08	0501213185	CUERPO DE PROTECCIÓN DE CADENA LATERAL TRASERO		01



Artículo	Código	Descripción	Ver Pág.	QT
01	0501056573	ENGRENAJE 17Z COMPLETO		01
01A	0502012367	ENGRANGE INTERM 17Z 9 1/2"		01
01B	0503012882	RODAMIENTO 6202 2RS		01
01C	0503011945	ANILLO TENSOR 501050 (PARA EJE)		01
02	0503010019	ARANDELA PRESION 1/2"		01
03	0503010060	TUERCA HEXAGONAL 1/2 UNC G.5 ZN		01
04	0571015167	BUJE NYLON Ø21 X Ø31,75 X 36,50		01
05	0503010479	TORNILLO		01
06	0511017302	ARANDELA PLANA 13,50 X 32,50 X 3,0 ZN		01



Artículo	Código	Descripción	Ver Pág.	QT
01	0511011774	CADENA 8,00 X 4 ESLABON		21
02	0511017302	ARANDELA PLANA 13,50 X 32,50 X 3,0 ZN		03
03	0503014378	TORNILHO 1/2" X 1.1/2"		03
04	0503013759	TUERCA		02
05	0503010589	TUERCA 1/2" UNC		03
06	0501010984	ARANDELA PLANA 10,50 X 27 X 3,00		02
07	0501213183	CUERPO PROTECTOR CADENA DELANTERO		01
08	0591014181	BARRA PROTECCIÓN CORRIENTE		01



Artículo	Código	Descripción	Ver Pág.	QT
01	0501010694	ARANDELA PLANA		01
02	0503010179	ARANDELA PRESION 5/16 ZN 1K01528		01
03	0503010337	TUERCA 5/16		01
04	0503010363	TORNILLO 5/16 UNC X 1 C S G.2 ZN		01
05	0503060100	PUERTA MANUAL INSTRUCCIONES		01
06	0503010267	ABRAZADERA NYLON		01



civemasa

Publicaciones Técnicas | Elaboración y Revisión
LUIZ CANDIDO

www.civemasa.com.br

