

RASTRAS

**GDF 48/52/56/60/64/68/72/76/80/84D - PA - EJE
1.1/2"**

Código: 0501093356
Serie: S-0222
Revisión: 00
Fecha de Revisión: NOVIEMBRE/2022

CATALOGO DE PARTES

CIVEMASA

PRODUCTOS

Código	Descripción
0121110147	GDF 48 X 20 X 3,50 MT DMO PA E 1.1/2 S-0222
0121110146	GDF 48 X 20 X 4,50 MT DMO PA E 1.1/2 S-0222
0121110145	GDF 48 X 22 X 3,50 MT DMO PA E 1.1/2 S-0222
0121110144	GDF 48 X 22 X 4,50 MT DMO PA E 1.1/2 S-0222
0121110143	GDF 48 X 24 X 4,50 MT DMO PA E 1.1/2 S-0222
0121110128	GDF 52 X 20 X 3,50 MT DMO PA E 1.1/2 S-0222
0121110129	GDF 52 X 20 X 4,50 MT DMO PA E 1.1/2 S-0222
0121110130	GDF 52 X 22 X 3,50 MT DMO PA E 1.1/2 S-0222
0121110131	GDF 52 X 22 X 4,50 MT DMO PA E 1.1/2 S-0222
0121110132	GDF 52 X 24 X 4,50 MT DMO PA E 1.1/2 S-0222
0121110136	GDF 56 X 20 X 3,50 MT DMO PA E 1.1/2 S-0222
0121110137	GDF 56 X 20 X 4,50 MT DMO PA E 1.1/2 S-0222
0121110135	GDF 56 X 22 X 3,50 MT DMO PA E 1.1/2 S-0222
0121110134	GDF 56 X 22 X 4,50 MT DMO PA E 1.1/2 S-0222
0121110133	GDF 56 X 24 X 4,50 MT DMO PA E 1.1/2 S-0222
0121110152	GDF 60 X 20 X 3,50 MT DMO PA E 1.1/2 S-0222
0121110148	GDF 60 X 20 X 4,50 MT DMO PA E 1.1/2 S-0222
0121110149	GDF 60 X 22 X 3,50 MT DMO PA E 1.1/2 S-0222
0121110150	GDF 60 X 22 X 4,50 MT DMO PA E 1.1/2 S-0222
0121110151	GDF 60 X 24 X 4,50 MT DMO PA E 1.1/2 S-0222
0121110138	GDF 64 X 20 X 3,50 MT DMO PA E 1.1/2 S-0222
0121110139	GDF 64 X 20 X 4,50 MT DMO PA E 1.1/2 S-0222
0121110140	GDF 64 X 22 X 3,50 MT DMO PA E 1.1/2 S-0222
0121110141	GDF 64 X 22 X 4,50 MT DMO PA E 1.1/2 S-0222
0121110142	GDF 64 X 24 X 4,50 MT DMO PA E 1.1/2 S-0222
0121110157	GDF 68 X 20 X 3,50 MT DMO PA E 1.1/2 S-0222
0121110156	GDF 68 X 20 X 4,50 MT DMO PA E 1.1/2 S-0222
0121110155	GDF 68 X 22 X 3,50 MT DMO PA E 1.1/2 S-0222
0121110154	GDF 68 X 22 X 4,50 MT DMO PA E 1.1/2 S-0222
0121110153	GDF 68 X 24 X 4,50 MT DMO PA E 1.1/2 S-0222

ATENÇÃO: IMPORTANTE

CIVEMASA reserva el derecho de perfeccionar y/o cambiar las características técnicas de sus productos, sin previo aviso y sin la obligación de proceder con los ya comercializados y sin conocimiento previo del revendedor o consumidor. Las fotos son únicamente ilustrativas.

PRODUCTOS

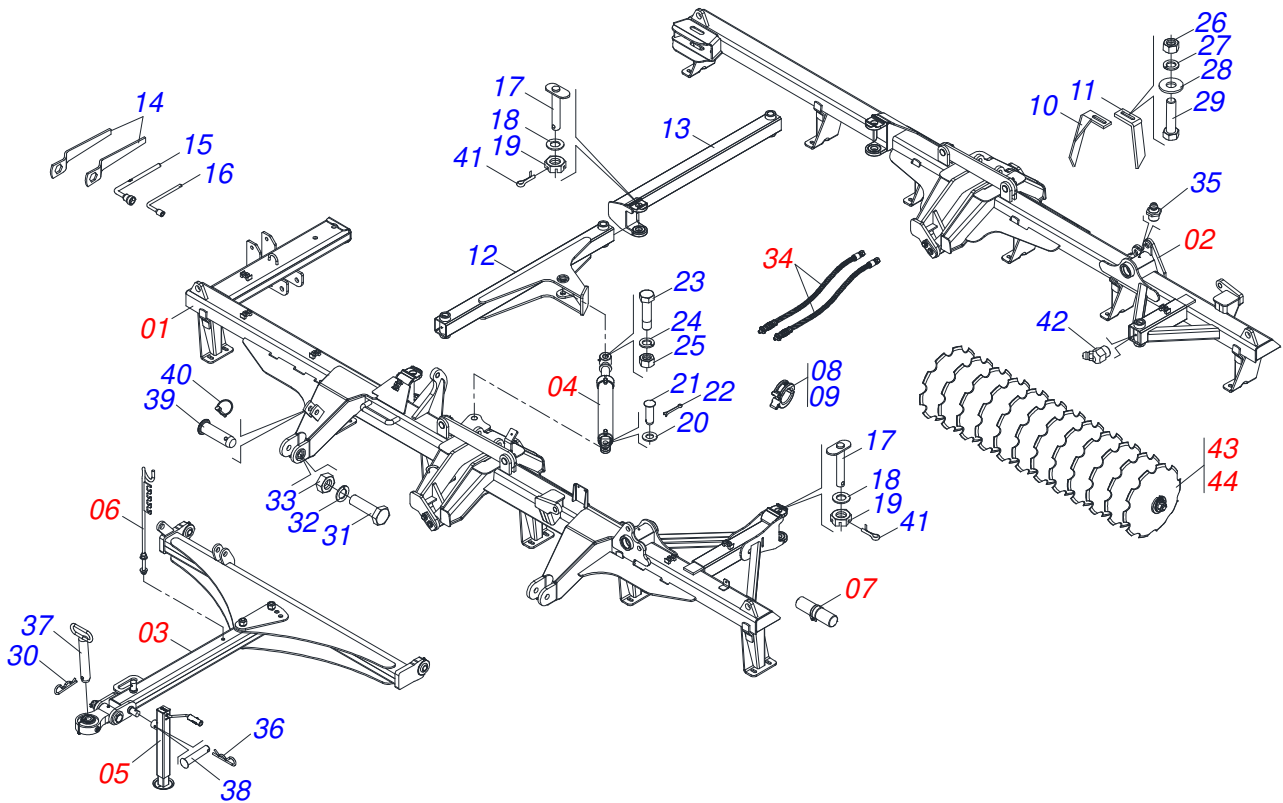
0121110158	GDF 72 X 20 X 3,50 MT DMO PA E 1.1/2 S-0222
0121110159	GDF 72 X 20 X 4,50 MT DMO PA E 1.1/2 S-0222
0121110160	GDF 72 X 22 X 3,50 MT DMO PA E 1.1/2 S-0222
0121110161	GDF 72 X 22 X 4,50 MT DMO PA E 1.1/2 S-0222
0121110162	GDF 72 X 24 X 4,50 MT DMO PA E 1.1/2 S-0222
0121110113	GDF 76 X 20 X 3,50 MT DMO PA E 1.1/2 S-0222
0121110117	GDF 76 X 20 X 4,50 MT DMO PA E 1.1/2 S-0222
0121110116	GDF 76 X 22 X 3,50 MT DMO PA E 1.1/2 S-0222
0121110115	GDF 76 X 22 X 4,50 MT DMO PA E 1.1/2 S-0222
0121110114	GDF 76 X 24 X 4,50 MT DMO PA E 1.1/2 S-0222
0121110122	GDF 80 X 20 X 3,50 MT DMO PA E 1.1/2 S-0222
0121110121	GDF 80 X 20 X 4,50 MT DMO PA E 1.1/2 S-0222
0121110120	GDF 80 X 22 X 3,50 MT DMO PA E 1.1/2 S-0222
0121110119	GDF 80 X 22 X 4,50 MT DMO PA E 1.1/2 S-0222
0121110118	GDF 80 X 24 X 4,50 MT DMO PA E 1.1/2 S-0222
0121110127	GDF 84 X 20 X 3,50 MT DMO PA E 1.1/2 S-0222
0121110126	GDF 84 X 20 X 4,50 MT DMO PA E 1.1/2 S-0222
0121110125	GDF 84 X 22 X 3,50 MT DMO PA E 1.1/2 S-0222
0121110124	GDF 84 X 22 X 4,50 MT DMO PA E 1.1/2 S-0222
0121110123	GDF 84 X 24 X 4,50 MT DMO PA E 1.1/2 S-0222

ATENÇÃO: IMPORTANTE

CIVEMASA reserva el derecho de perfeccionar y/o cambiar las características técnicas de sus productos, sin previo aviso y sin la obligación de proceder con los ya comercializados y sin conocimiento previo del revendedor o consumidor. Las fotos son únicamente ilustrativas.

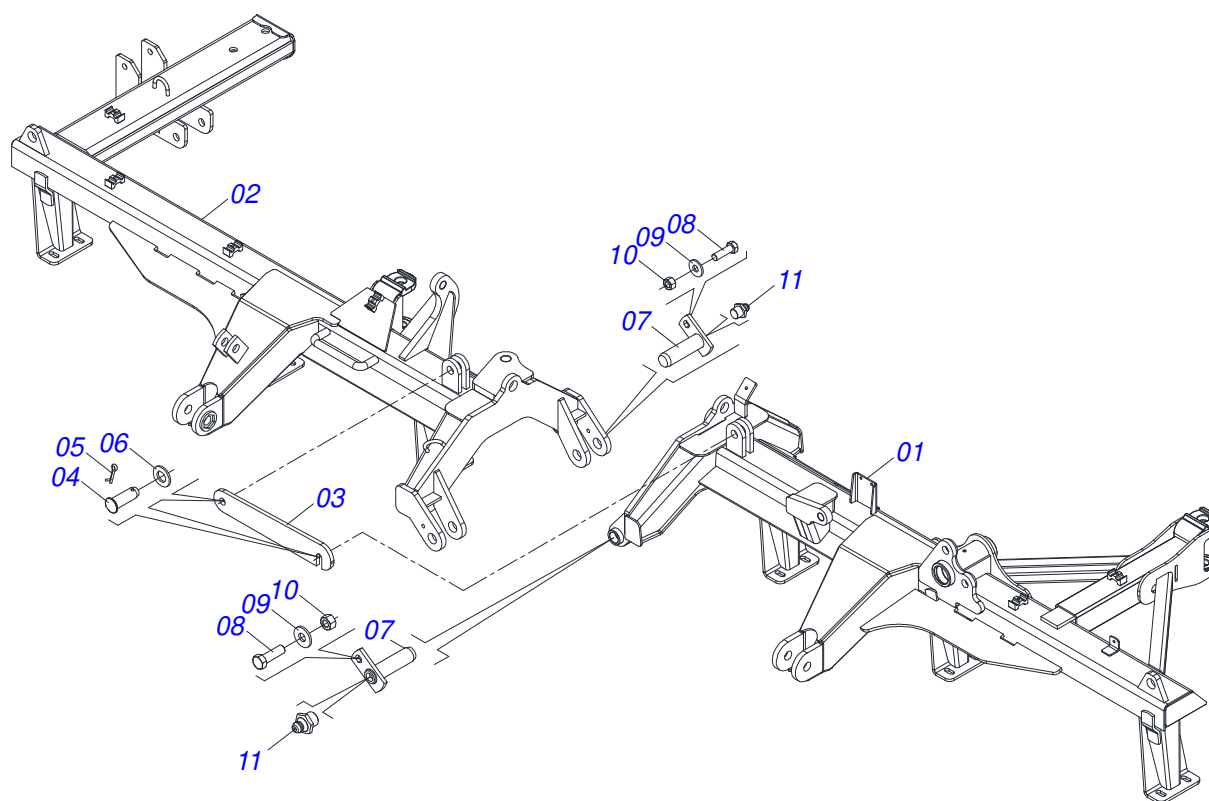
ÍNDICE

0909096595	CHASIS COMPLETO 48D	1
0531053694	CHASIS DELANTERO SEMI-MONTADO - 48D	2
0531053696	CHASIS TRASERO SEMI-MONTADO - 48D	3
0909096596	CHASIS COMPLETO 52/56/60D	4
0531053698	CHASIS DELANTERO SEMI-MONTADO - 52D	5
0531053702	CHASIS DELANTERO SEMI-MONTADO - 56D	6
0531053710	CHASIS DELANTERO SEMI-MONTADO - 60D	7
0531053700	CHASIS TRASERO SEMI-MONTADO - 52D	8
0531053704	CHASIS TRASERO SEMI-MONTADO - 56D	9
0531053712	CHASIS TRASERO SEMI-MONTADO - 60D	10
0909096597	CHASIS COMPLETO 64/68/72D	11
0531053743	CHASIS DELANTERO SEMI-MONTADO - 64D	12
0531053728	CHASIS DELANTERO SEMI-MONTADO - 68D	13
0531053802	CHASIS DELANTERO SEMI-MONTADO - 72D	14
0531053734	CHASIS TRASERO SEMI-MONTADO - 64D	15
0531053730	CHASIS TRASERO SEMI-MONTADO - 68D	16
0531053726	CHASIS TRASERO SEMI-MONTADO - 72D	17
0909096598	CHASIS COMPLETO 76/80/84D	18
0531053714	CHASIS DELANTERO SEMI-MONTADO - 76D	19
0531053718	CHASIS DELANTERO SEMI-MONTADO - 80D	20
0531053735	CHASIS DELANTERO SEMI-MONTADO - 84D	21
0531053716	CHASIS TRASERO SEMI-MONTADO - 76D	22
0531053720	CHASIS TRASERO SEMI-MONTADO - 80D	23
0531053736	CHASIS TRASERO SEMI-MONTADO - 84D	24
0521048204	CABEZAL COMPLETO 36 A 48D	25
0521044870	CABEZAL COMPLETO	26
0501044359	BARRA TRACCION COMPLETA	27
0521053943	ENGANCHE CON SOPORTE ROTULA COMPLETO	28
0521048502	BARRA TRACCIÓN COMPLETA	29
0521057520	TRACTOR COMPLETO	30
0511058461	CILINDRO HIDRAULICO	31
0503062157	APOYO	32
0501040257	SOPORTE MANGUERA 3/4" X 1200	33
0531058156	PUERTA MANUAL INSTRUCCIONES	34
0521053412	JUEGO MANGUERA	35
0501053834	ACOPLAMIENTO RAPIDO MACHO	36
0909096569	SECCIÓN DISCO DELANTERA - 48/52/56/60/64D	37
0909096570	SECCIÓN DISCO DELANTERA - 68/72/76/80/84D	38
0909096571	SECCIÓN DISCOS TRASERA - 48/52/56/60/64D	39
0909096572	SECCIÓN DISCOS TRASERA - 68/72/76/80/84D	40
0521047187	CHUMACERA	41
0521050840	CHUMACERA AGRICOLA DMO 192,5 X 1.1/2	42

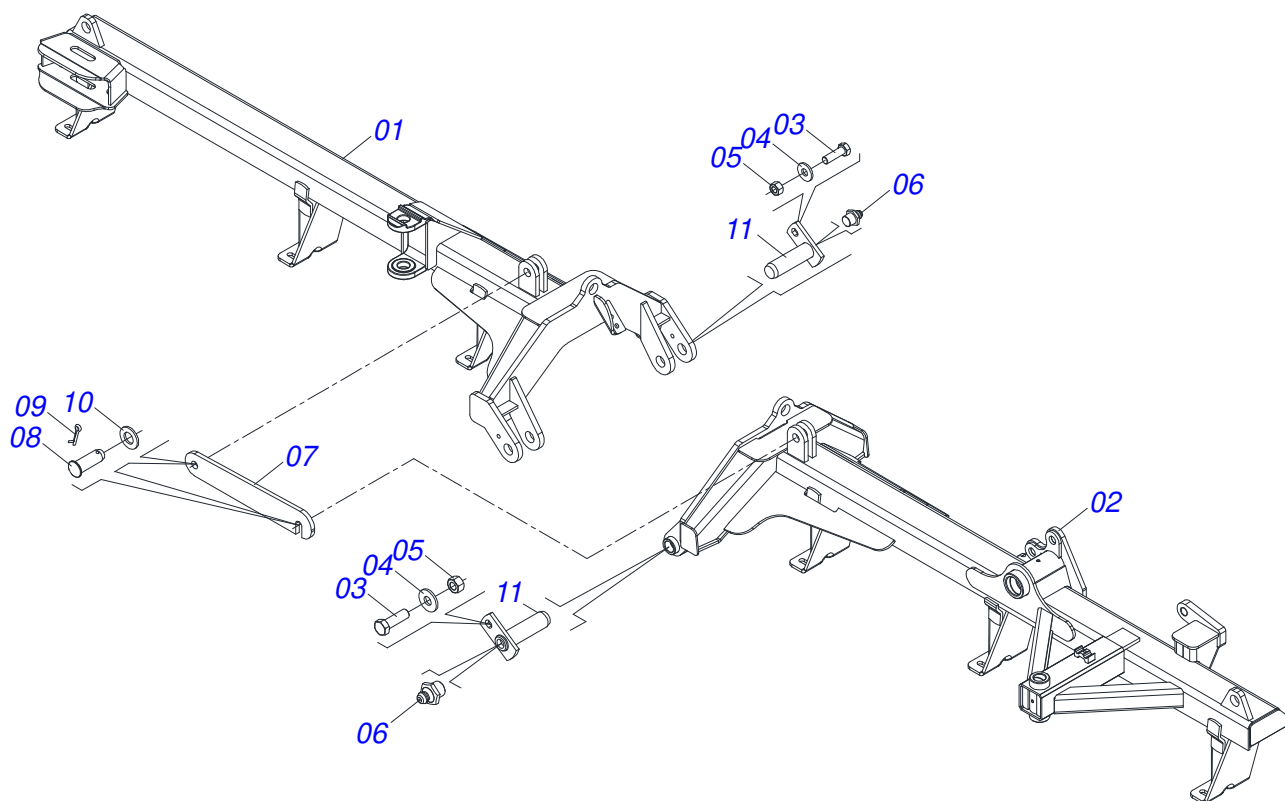


Artículo	Código	Descripción	Ver Pág.	QT
01	0531053694	CHASIS DELANTERO SEMI-MONTADO - 48D	2	01
02	0531053696	CHASIS TRASERO SEMI-MONTADO - 48D	3	01
03	0521048204	CABEZAL COMPLETO 36 A 48D	25	01
04	0511058461	CILINDRO HIDRAULICO	31	01
05	0503062157	APOYO	32	01
06	0501040257	SOPORTE MANGUERA 3/4" X 1200	33	01
07	0531058156	PUERTA MANUAL INSTRUCCIONES	34	01
08	0501047895	TOPE		06
09	0501047885	TOPE		04
10	0501063963	LIMPIADOR DELANTERO		17
11	0501063962	LIMPIADOR TRASERO		17
12	0521068803	BARRA ESTABILIZADORA DELANTERA		01
13	0521068804	BARRA ESTABILIZADORA TRASERA		01
14	0501011432	LLAVE 1.1/2 E 1.5/8 CABO PLANO		02
15	0501061617	LLAVE 1 CABO PLANO		01
16	0501068273	LLAVE 5/8 CABLE CILINDRICO		01
17	0531019497	EJE ARTICULADO 38,10 X 235		04
18	0531019540	ARANDELA PLANA		04
19	0501011301	TUERCA 1.1/2 UNC 6FPP 2.5/16		06
20	0501017779	ARANDELA PLANA		01
21	0521010779	EJE UNION		01
22	0503010523	PASADOR ABIERTO 1/4" X 2"		01
23	0501011106	TORNILLO 1.1/4" UNC X 7"		01
24	0503010070	ARANDELA PRESION		01
25	0501010087	TUERCA 1.1/4"		01
26	0503010060	TUERCA HEXAGONAL 1/2 UNC G.5 ZN		60
27	0503010019	ARANDELA PRESION 1/2"		60
28	0511017302	ARANDELA PLANA 13,50 X 32,50 X 3,0 ZN		68
29	0503011082	TORNILLO 1/2" UNC X 1.3/4"		68
30	0503031035	PASADOR (GRAPA DE SUJECION)		01
31	0501010426	TORNILLO 1.1/4" UNC X 6"		02

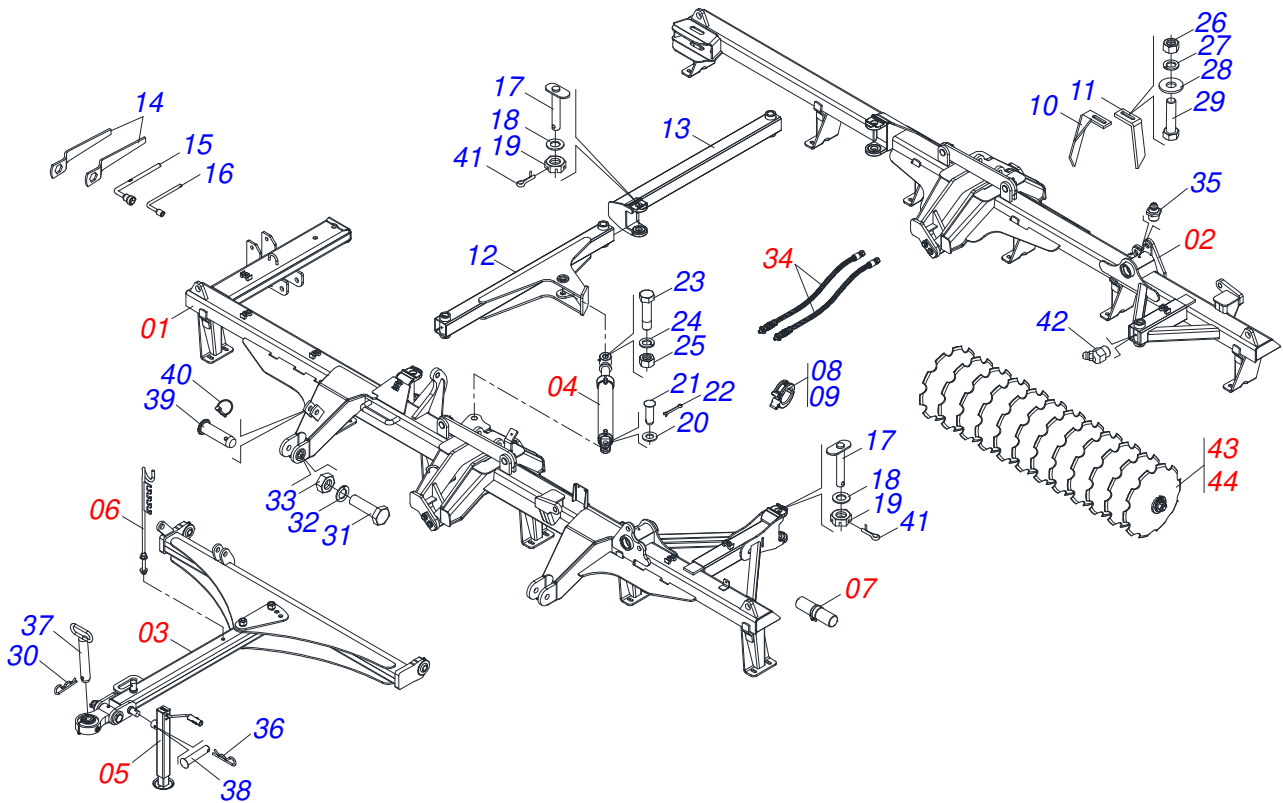
Artículo	Código	Descripción	Ver Pág.	QT
32	0503010070	ARANDELA PRESION		02
33	0501010087	TUERCA 1.1/4"		02
34	0521053412	JUEGO MANGUERA	35	01
34.	0501053834	ACOPLAMIENTO RAPIDO MACHO	36	02
35	0503010002	GRASERA 1800		05
36	0503030168	PASADOR (GRAPA DE SUJECION)		01
37	0501069080	EJE UNION		01
38	0521010549	EJE UNION		01
39	0501019002	EJE		01
40	0503030085	CLAVIJA TRABA		01
41	0503010010	PASADOR ABIERTO 1/4 X 2.1/2		04
42	0503010003	GRASERA 1845 3/8		02
43	0909096569	SECCIÓN DISCO DELANTERA - 48/52/56/60/64D	37	01
44	0909096571	SECCIÓN DISCOS TRASERA - 48/52/56/60/64D	39	01



Artículo	Código	Descripción	Ver Pág.	QT
01	0531063279	CHASIS DELANTERO IZQUIERDO		01
02	0531063277	CHASIS DELANTERO DERECHO		01
03	0501018941	TRABA P/ TRANSPORTE		01
04	0521010592	EJE UNION 27,80 X 80		02
05	0503010571	PASADOR ABIERTO 1/4" X 1.1/2"		02
06	0511017480	ARANDELA PLANA		02
07	0501063751	EJE ARTIC 37,2 X 140		02
08	0501010100	TORNILLO 5/8 UNC X 2 CS G.5 ZN		02
09	0501012140	ARANDELA PLANA		02
10	0503010013	TUERCA 5/8		02
11	0503010002	GRASERA 1800		02

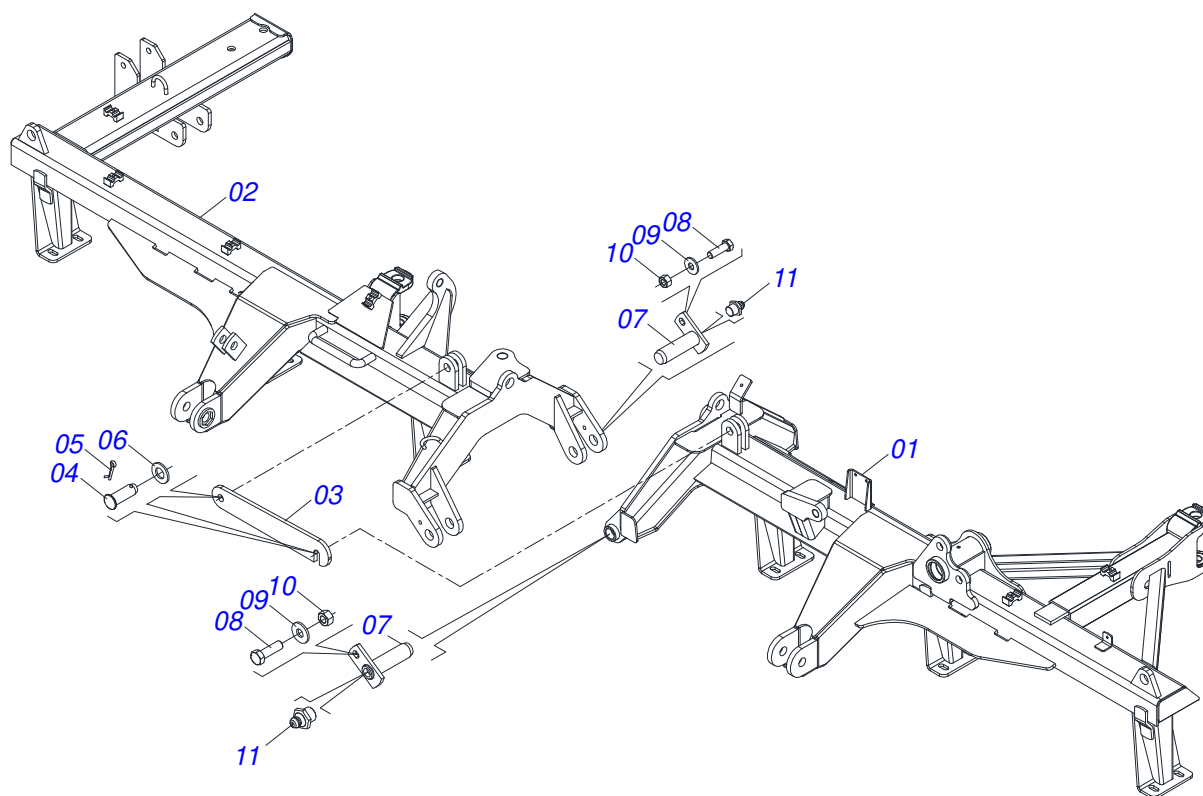


Artículo	Código	Descripción	Ver Pág.	QT
01	0531063281	CHASIS TRASERO DERECHO		01
02	0531063283	CHASIS TRASERO IZQUIERDO		01
03	0501010100	TORNILLO 5/8 UNC X 2 CS G.5 ZN		02
04	0501012140	ARANDELA PLANA		02
05	0503010013	TUERCA 5/8		02
06	0503010002	GRASERA 1800		02
07	0501018941	TRABA P/ TRANSPORTE		01
08	0521010592	EJE UNION 27,80 X 80		02
09	0503010571	PASADOR ABIERTO 1/4" X 1.1/2"		02
10	0511017480	ARANDELA PLANA		02
11	0501063751	EJE ARTIC 37,2 X 140		02

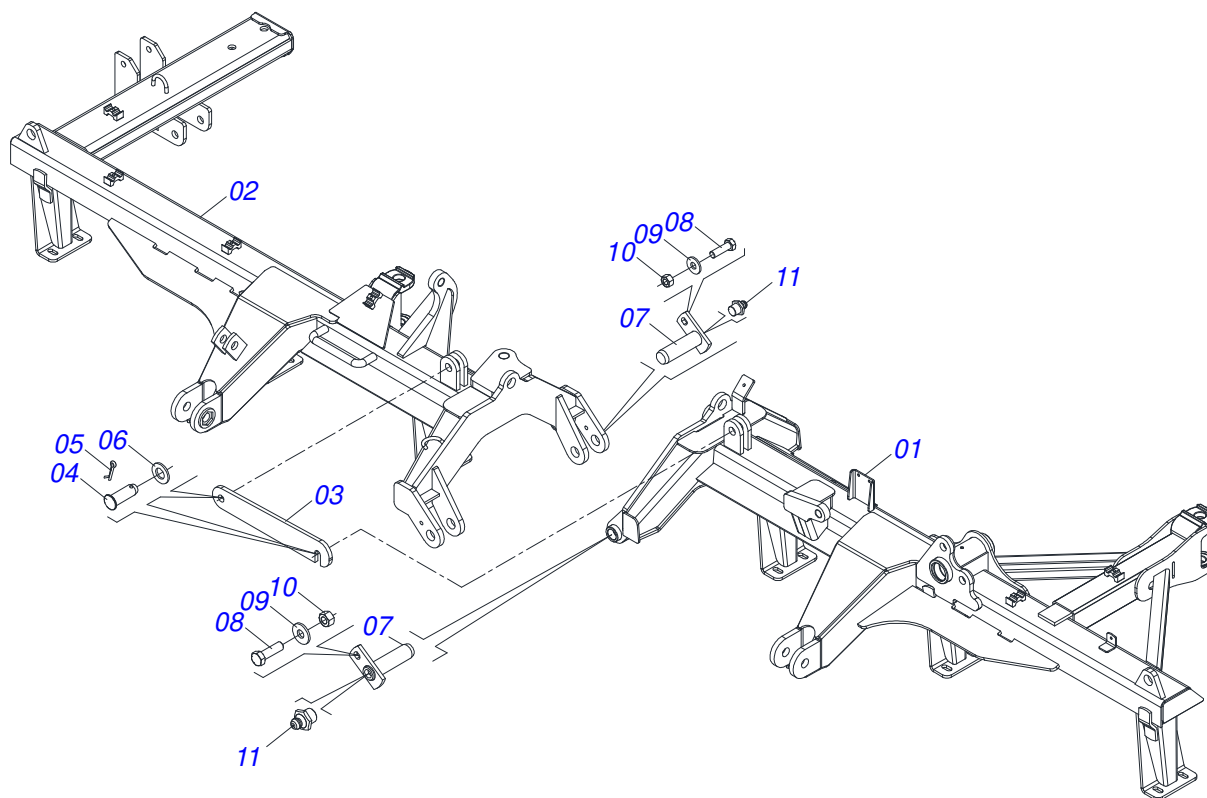


Artículo	Código	Descripción	Ver	Pág.	52 56 60
01	0531053698	CHASIS DELANTERO SEMI-MONTADO - 52D	5	01 00 00	
01.	0531053702	CHASIS DELANTERO SEMI-MONTADO - 56D	6	00 01 00	
01..	0531053710	CHASIS DELANTERO SEMI-MONTADO - 60D	7	00 00 01	
02	0531053700	CHASIS TRASERO SEMI-MONTADO - 52D	8	01 00 00	
02.	0531053704	CHASIS TRASERO SEMI-MONTADO - 56D	9	00 01 00	
02..	0531053712	CHASIS TRASERO SEMI-MONTADO - 60D	10	00 00 01	
03	0521044870	CABEZAL COMPLETO	26	01 01 01	
04	0511058461	CILINDRO HIDRAULICO	31	01 01 01	
05	0503062157	APOYO	32	01 01 01	
06	0501040257	SOPORTE MANGUERA 3/4" X 1200	33	01 01 01	
07	0531058156	PUERTA MANUAL INSTRUCCIONES	34	01 01 01	
08	0501047895	TOPE		06 06 06	
09	0501047885	TOPE		04 04 04	
10	0501063963	LIMPIADOR DELANTERO		19 21 23	
11	0501063962	LIMPIADOR TRASERO		19 21 23	
12	0521068803	BARRA ESTABILIZADORA DELANTERA		01 01 01	
13	0521068804	BARRA ESTABILIZADORA TRASERA		01 01 01	
14	0501011432	LLAVE 1.1/2 E 1.5/8 CABO PLANO		02 02 02	
15	0501061617	LLAVE 1 CABO PLANO		01 01 01	
16	0501068273	LLAVE 5/8 CABLE CILINDRICO		01 01 01	
17	0531019497	EJE ARTICULADO 38,10 X 235		04 04 04	
18	0531019540	ARANDELA PLANA		04 04 04	
19	0501011301	TUERCA 1.1/2 UNC 6FPP 2.5/16		06 06 06	
20	0501017779	ARANDELA PLANA		01 01 01	
21	0521010779	EJE UNION		01 01 01	
22	0503010523	PASADOR ABIERTO 1/4" X 2"		01 01 01	
23	0501011106	TORNILLO 1.1/4" UNC X 7"		01 01 01	
24	0503010070	ARANDELA PRESION		01 01 01	
25	0501010087	TUERCA 1.1/4"		01 01 01	
26	0503010060	TUERCA HEXAGONAL 1/2 UNC G.5 ZN		68 66 84	
27	0503010019	ARANDELA PRESION 1/2"		68 66 84	

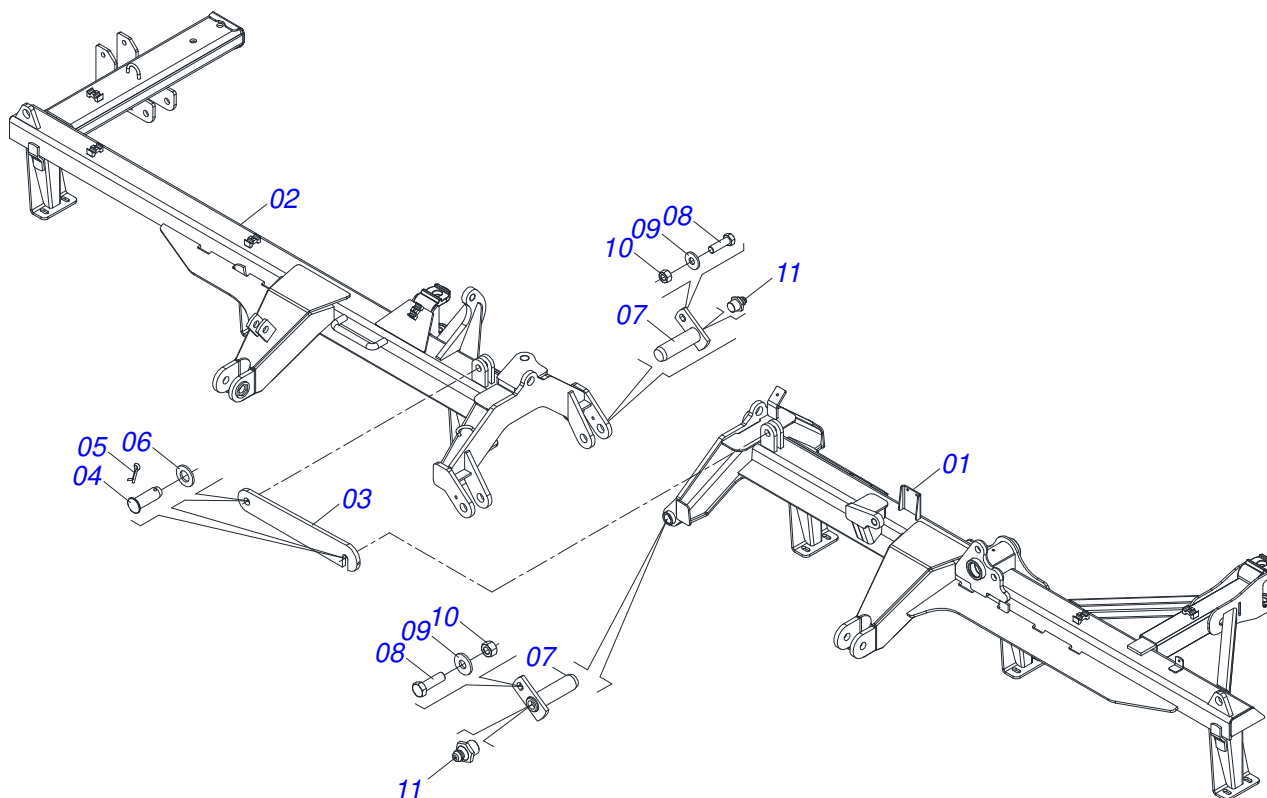
Artículo	Código	Descripción	Ver Pág.	52	56	60
28	0511017302	ARANDELA PLANA 13,50 X 32,50 X 3,0 ZN		76	74	92
29	0503011082	TORNILLO 1/2" UNC X 1.3/4"		76	74	92
30	0503031035	PASADOR (GRAPA DE SUJECION)		01	01	01
31	0501010426	TORNILLO 1.1/4" UNC X 6"		02	02	02
32	0503010070	ARANDELA PRESION		02	02	02
33	0501010087	TUERCA 1.1/4"		02	02	02
34	0521053412	JUEGO MANGUERA	35	01	01	01
34.	0501053834	ACOPLAMIENTO RAPIDO MACHO	36	02	02	02
35	0503010002	GRASERA 1800		05	05	05
36	0503030168	PASADOR (GRAPA DE SUJECION)		01	01	01
37	0501069080	EJE UNION		01	01	01
38	0521010549	EJE UNION		01	01	01
39	0501019002	EJE		01	01	01
40	0503030085	CLAVIJA TRABA		01	01	01
41	0503010010	PASADOR ABIERTO 1/4 X 2.1/2		04	04	04
42	0503010003	GRASERA 1845 3/8		02	02	02
43	0909096569	SECCIÓN DISCO DELANTERA - 48/52/56/60/64D	37	01	01	01
44	0909096571	SECCIÓN DISCOS TRASERA - 48/52/56/60/64D	39	01	01	01



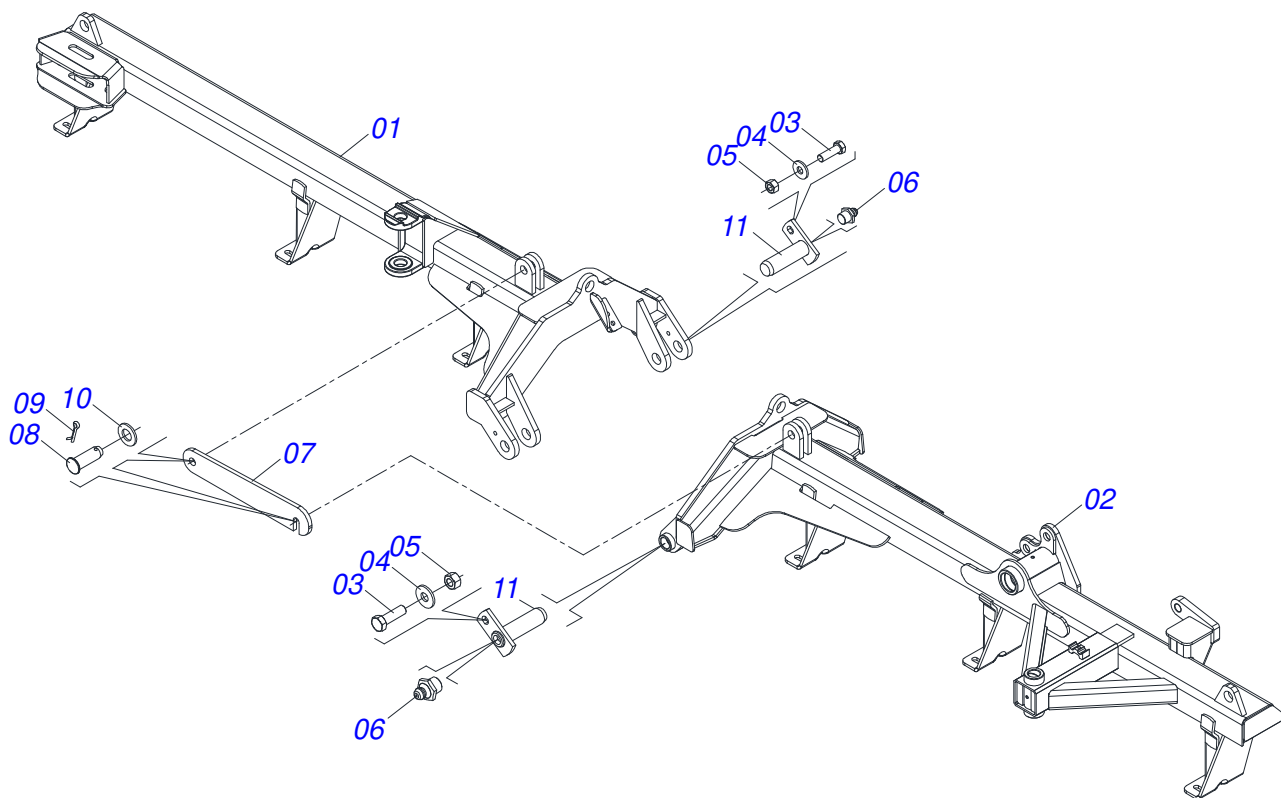
Artículo	Código	Descripción	Ver Pág.	QT
01	0531063287	CHASIS DELANTERO IZQUIERDO		01
02	0531063285	CHASIS DELANTERO DERECHO		01
03	0501018941	TRABA P/ TRANSPORTE		01
04	0521010592	EJE UNION 27,80 X 80		02
05	0503010571	PASADOR ABIERTO 1/4" X 1.1/2"		02
06	0511017480	ARANDELA PLANA		02
07	0501063751	EJE ARTIC 37,2 X 140		02
08	0501010100	TORNILLO 5/8 UNC X 2 CS G.5 ZN		02
09	0501012140	ARANDELA PLANA		02
10	0503010013	TUERCA 5/8		02
11	0503010002	GRASERA 1800		02



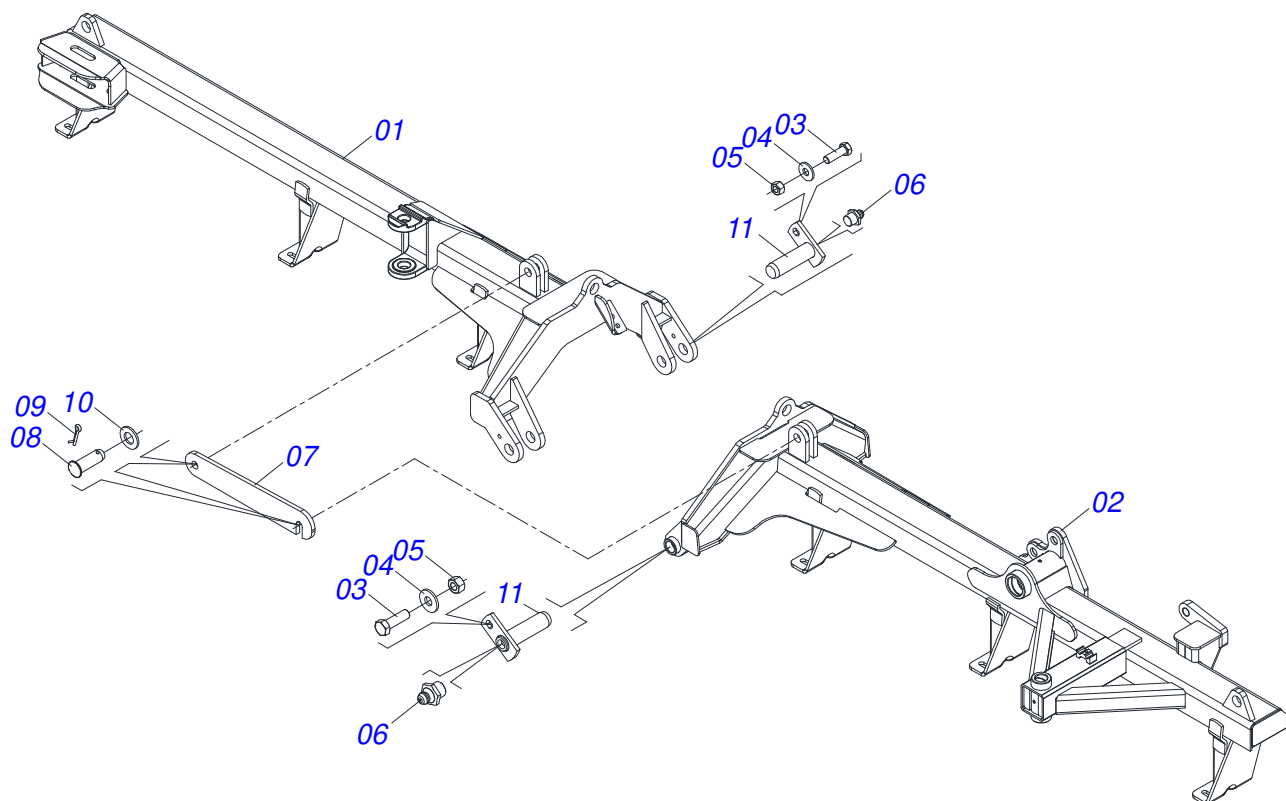
Artículo	Código	Descripción	Ver Pág.	QT
01	0531063295	CHASIS DELANTERO IZQUIERDO		01
02	0531063293	CHASIS DELANTERO DERECHO		01
03	0501018941	TRABA P/ TRANSPORTE		01
04	0521010592	EJE UNION 27,80 X 80		02
05	0503010571	PASADOR ABIERTO 1/4" X 1.1/2"		02
06	0511017480	ARANDELA PLANA		02
07	0501063751	EJE ARTIC 37,2 X 140		02
08	0501010100	TORNILLO 5/8 UNC X 2 CS G.5 ZN		02
09	0501012140	ARANDELA PLANA		02
10	0503010013	TUERCA 5/8		02
11	0503010002	GRASERA 1800		02



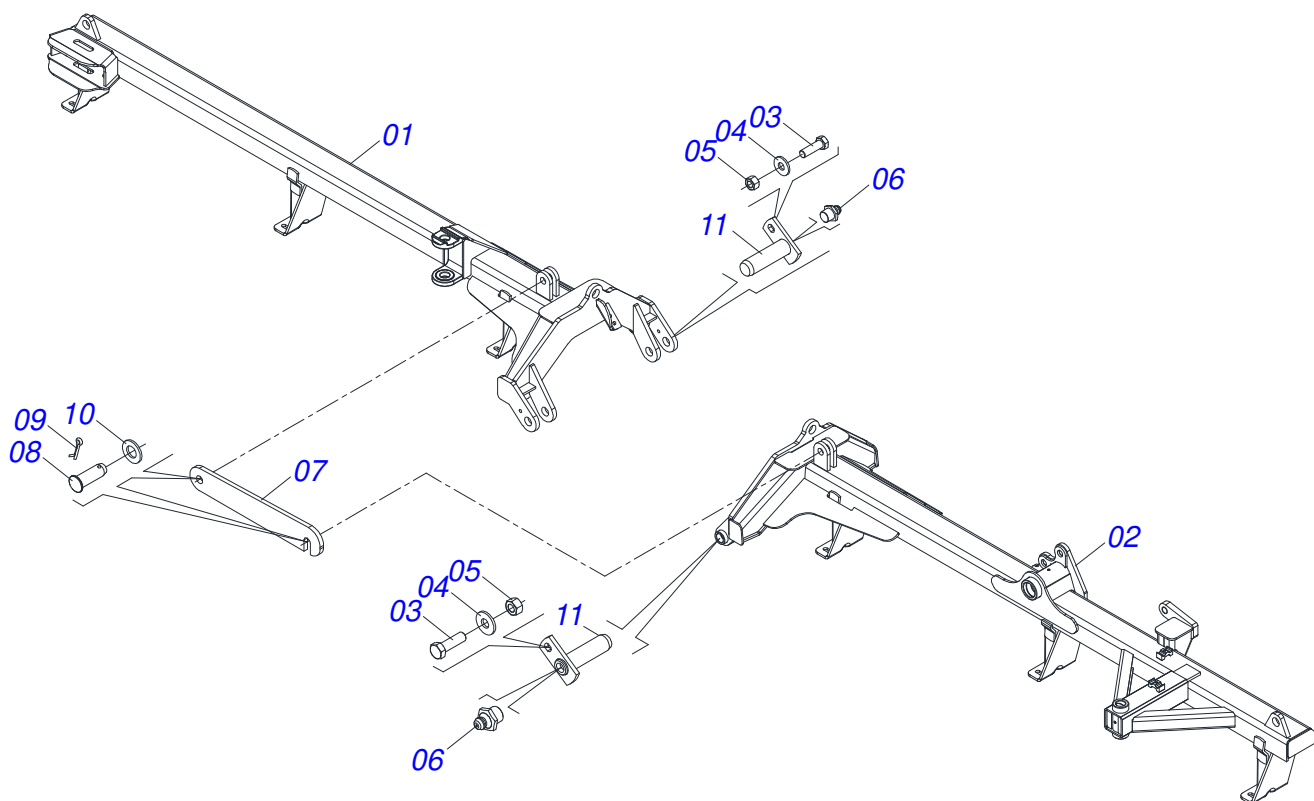
Artículo	Código	Descripción	Ver Pág.	QT
01	0531063303	CHASIS DELANTERO IZQUIERDO		01
02	0531063301	CHASIS DELANTERO DERECHO		01
03	0501018941	TRABA P/ TRANSPORTE		01
04	0521010592	EJE UNION 27,80 X 80		02
05	0503010571	PASADOR ABIERTO 1/4" X 1.1/2"		02
06	0511017480	ARANDELA PLANA		02
07	0501063751	EJE ARTIC 37,2 X 140		02
08	0501010100	TORNILLO 5/8 UNC X 2 CS G.5 ZN		02
09	0501012140	ARANDELA PLANA		02
10	0503010013	TUERCA 5/8		02
11	0503010002	GRASERA 1800		02



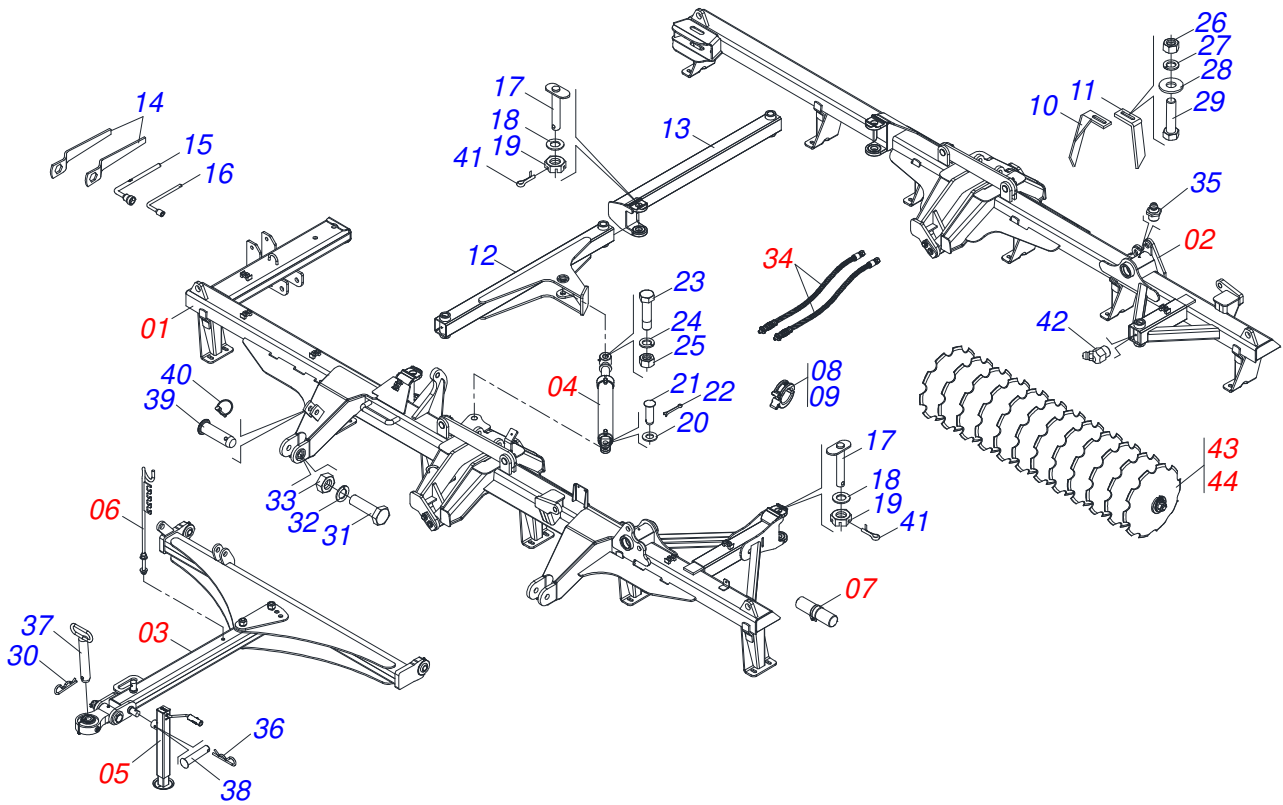
Artículo	Código	Descripción	Ver Pág.	QT
01	0531063289	CHASIS TRASERO DERECHO		01
02	0531063291	CHASIS TRASERO IZQUIERDO		01
03	0501010100	TORNILLO 5/8 UNC X 2 CS G.5 ZN		02
04	0501012140	ARANDELA PLANA		02
05	0503010013	TUERCA 5/8		02
06	0503010002	GRASERA 1800		02
07	0501018941	TRABA P/ TRANSPORTE		01
08	0521010592	EJE UNION 27,80 X 80		02
09	0503010571	PASADOR ABIERTO 1/4" X 1.1/2"		02
10	0511017480	ARANDELA PLANA		02
11	0501063751	EJE ARTIC 37,2 X 140		02



Artículo	Código	Descripción	Ver Pág.	QT
01	0531063299	CHASIS TRASERO DERECHO		01
02	0531063297	CHASIS TRASERO IZQUIERDO		01
03	0501010100	TORNILLO 5/8 UNC X 2 CS G.5 ZN		02
04	0501012140	ARANDELA PLANA		02
05	0503010013	TUERCA 5/8		02
06	0503010002	GRASERA 1800		02
07	0501018941	TRABA P/ TRANSPORTE		01
08	0521010592	EJE UNION 27,80 X 80		02
09	0503010571	PASADOR ABIERTO 1/4" X 1.1/2"		02
10	0511017480	ARANDELA PLANA		02
11	0501063751	EJE ARTIC 37,2 X 140		02

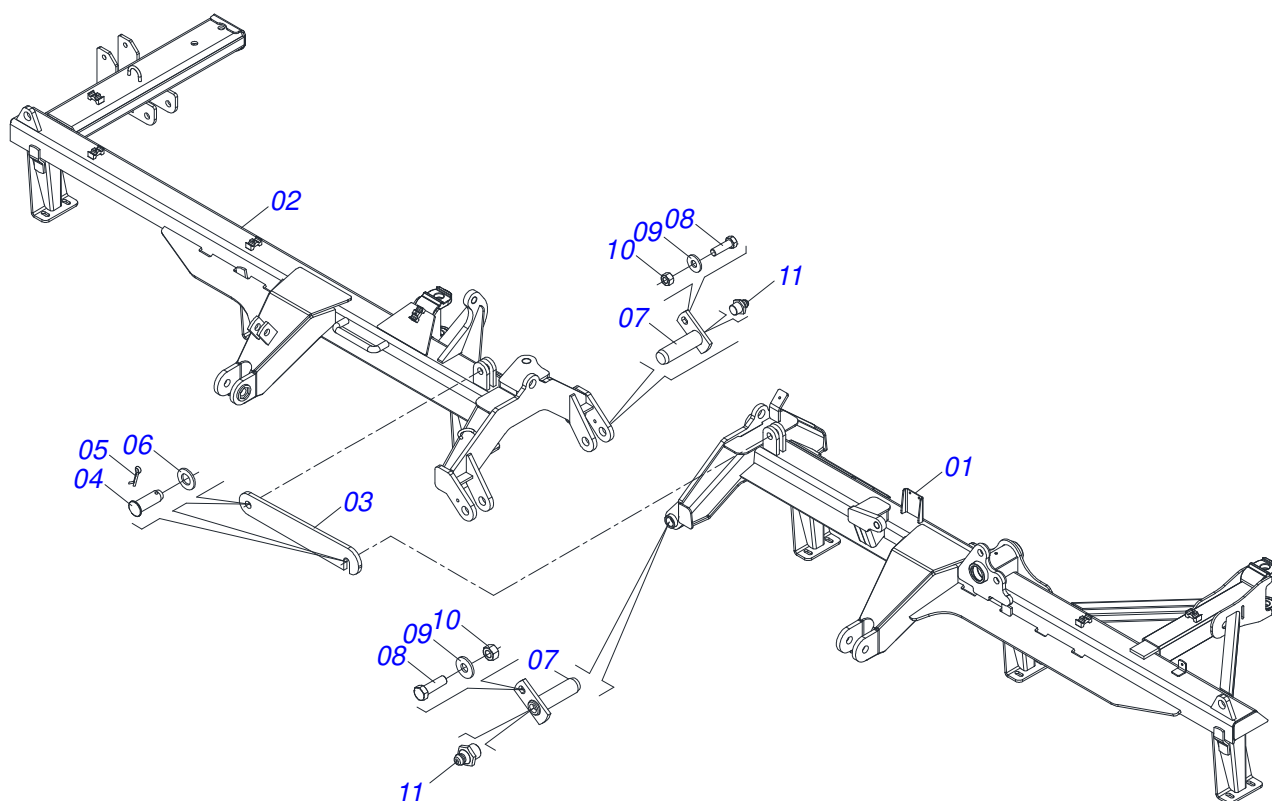


Artículo	Código	Descripción	Ver Pág.	QT
01	0531063305	CHASIS TRASERO DERECHO		01
02	0531063307	CHASIS TRASERO IZQUIERDO		01
03	0501010100	TORNILLO 5/8 UNC X 2 CS G.5 ZN		02
04	0501012140	ARANDELA PLANA		02
05	0503010013	TUERCA 5/8		02
06	0503010002	GRASERA 1800		02
07	0501018941	TRABA P/ TRANSPORTE		01
08	0521010592	EJE UNION 27,80 X 80		02
09	0503010571	PASADOR ABIERTO 1/4" X 1.1/2"		02
10	0511017480	ARANDELA PLANA		02
11	0501063751	EJE ARTIC 37,2 X 140		02

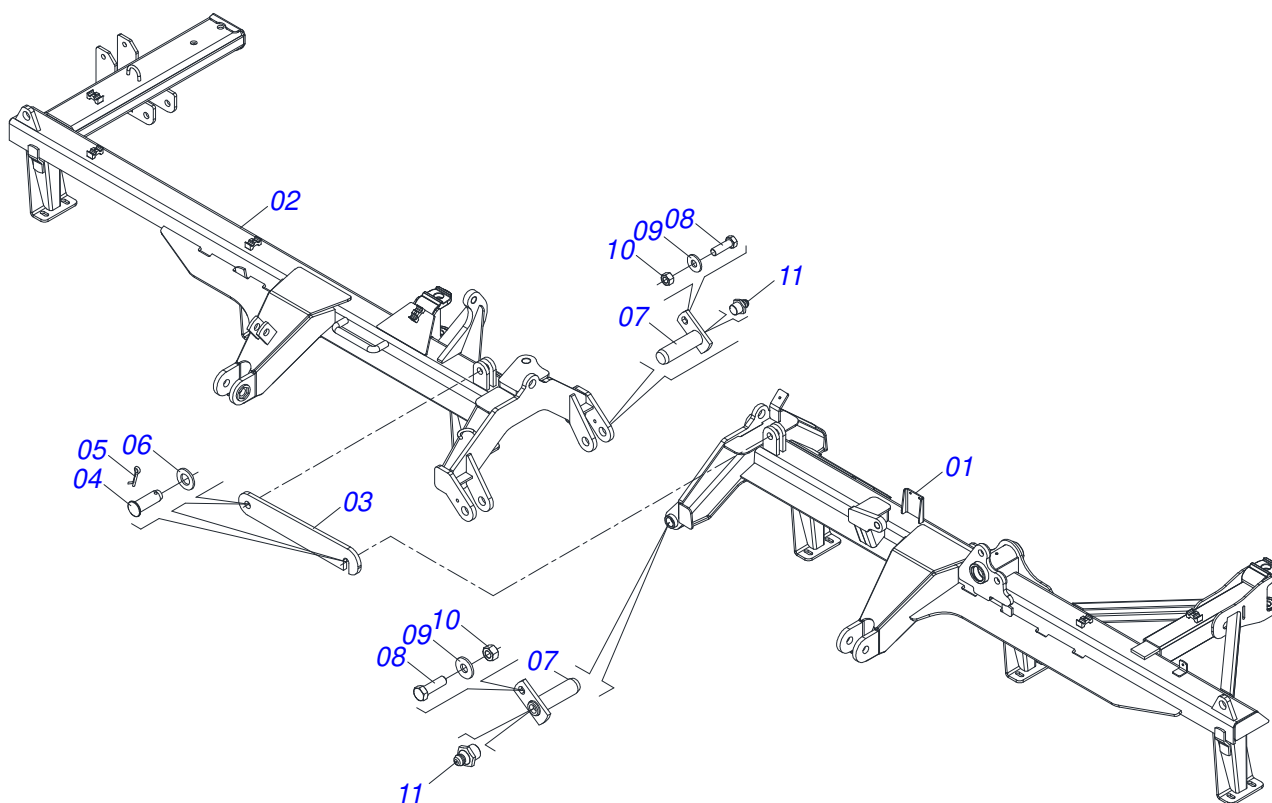


Artículo	Código	Descripción	Ver Pág.	064 068 072
01	0531053743	CHASIS DELANTERO SEMI-MONTADO - 64D	12	001 000 000
01.	0531053728	CHASIS DELANTERO SEMI-MONTADO - 68D	13	000 001 000
01..	0531053802	CHASIS DELANTERO SEMI-MONTADO - 72D	14	000 000 001
02	0531053734	CHASIS TRASERO SEMI-MONTADO - 64D	15	001 000 000
02.	0531053730	CHASIS TRASERO SEMI-MONTADO - 68D	16	000 001 000
02..	0531053726	CHASIS TRASERO SEMI-MONTADO - 72D	17	000 000 001
03	0521044870	CABEZAL COMPLETO	26	001 001 001
04	0511058461	CILINDRO HIDRAULICO	31	001 001 001
05	0503062157	APOYO	32	001 001 001
06	0501040257	SOPORTE MANGUERA 3/4" X 1200	33	001 001 001
07	0531058156	PUERTA MANUAL INSTRUCCIONES	34	001 001 001
08	0501047895	TOPE		006 006 006
09	0501047885	TOPE		004 004 004
10	0501063963	LIMPIADOR DELANTERO		025 026 029
11	0501063962	LIMPIADOR TRASERO		025 026 029
12	0521065407	BARRA ESTABILIZADORA DELANTERA		001 001 001
13	0521065406	BARRA ESTABILIZADORA TRASERA		001 001 001
14	0501011432	LLAVE 1.1/2 E 1.5/8 CABO PLANO		002 002 002
15	0501061617	LLAVE 1 CABO PLANO		001 001 001
16	0501068273	LLAVE 5/8 CABLE CILINDRICO		001 001 001
17	0531019497	EJE ARTICULADO 38,10 X 235		004 004 004
18	0531019540	ARANDELA PLANA		004 004 004
19	0501011301	TUERCA 1.1/2 UNC 6FPP 2.5/16		006 006 006
20	0501017779	ARANDELA PLANA		001 001 001
21	0521010779	EJE UNION		001 001 001
22	0503010523	PASADOR ABIERTO 1/4" X 2"		001 001 001
23	0501011106	TORNILLO 1.1/4" UNC X 7"		001 001 001
24	0503010070	ARANDELA PRESION		001 001 001
25	0501010087	TUERCA 1.1/4"		001 001 001
26	0503010060	TUERCA HEXAGONAL 1/2 UNC G.5 ZN		092 096 108
27	0503010019	ARANDELA PRESION 1/2"		092 096 116

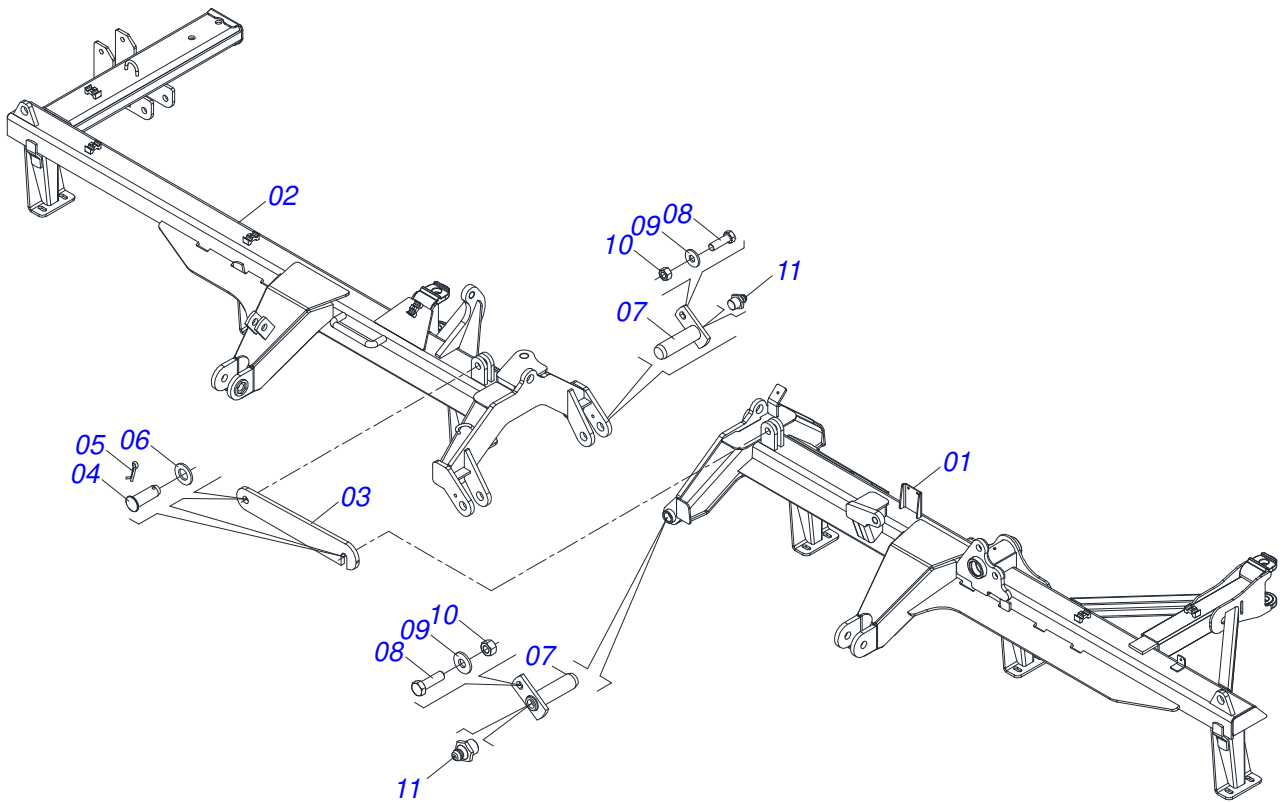
Artículo	Código	Descripción	Ver Pág.	064 068 072
28	0511017302	ARANDELA PLANA 13,50 X 32,50 X 3,0 ZN		100 104 116
29	0503011082	TORNILLO 1/2" UNC X 1.3/4"		100 104 108
30	0503031035	PASADOR (GRAPA DE SUJECION)		001 001 001
31	0501010426	TORNILLO 1.1/4" UNC X 6"		002 002 002
32	0503010070	ARANDELA PRESION		002 002 002
33	0501010087	TUERCA 1.1/4"		002 002 002
34	0521053412	JUEGO MANGUERA	35	001 001 001
34.	0501053834	ACOPLAMIENTO RAPIDO MACHO	36	002 002 002
35	0503010002	GRASERA 1800		005 005 005
36	0503030168	PASADOR (GRAPA DE SUJECION)		001 001 001
37	0501069080	EJE UNION		001 001 001
38	0521010549	EJE UNION		001 001 001
39	0501019002	EJE		001 001 001
40	0503030085	CLAVIJA TRABA		001 001 001
41	0503010010	PASADOR ABIERTO 1/4 X 2.1/2		004 004 004
42	0503010003	GRASERA 1845 3/8		002 002 002
43	0909096569	SECCIÓN DISCO DELANTERA - 48/52/56/60/64D	37	001 000 000
43.	0909096570	SECCIÓN DISCO DELANTERA - 68/72/76/80/84D	38	000 001 001
44	0909096571	SECCIÓN DISCOS TRASERA - 48/52/56/60/64D	39	001 000 000
44.	0909096572	SECCIÓN DISCOS TRASERA - 68/72/76/80/84D	40	000 001 001



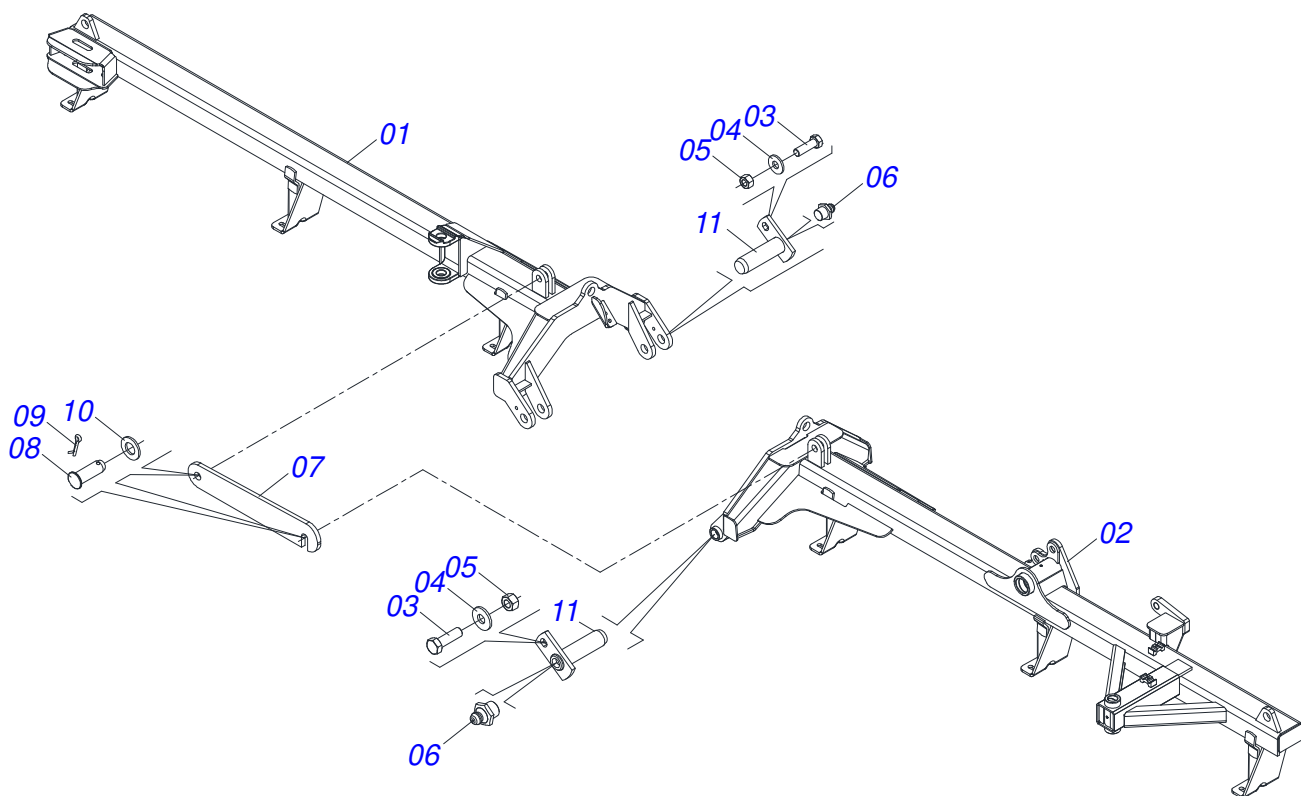
Artículo	Código	Descripción	Ver Pág.	QT
01	0531063359	CHASIS DELANTERO IZQUIERDO		01
02	0531060742	CHASIS DELANTERO DERECHO		01
03	0501018941	TRABA P/ TRANSPORTE		01
04	0521010592	EJE UNION 27,80 X 80		02
05	0503010571	PASADOR ABIERTO 1/4" X 1.1/2"		02
06	0511017480	ARANDELA PLANA		02
07	0501063751	EJE ARTIC 37,2 X 140		02
08	0501010100	TORNILLO 5/8 UNC X 2 CS G.5 ZN		02
09	0501012140	ARANDELA PLANA		02
10	0503010013	TUERCA 5/8		02
11	0503010002	GRASERA 1800		02



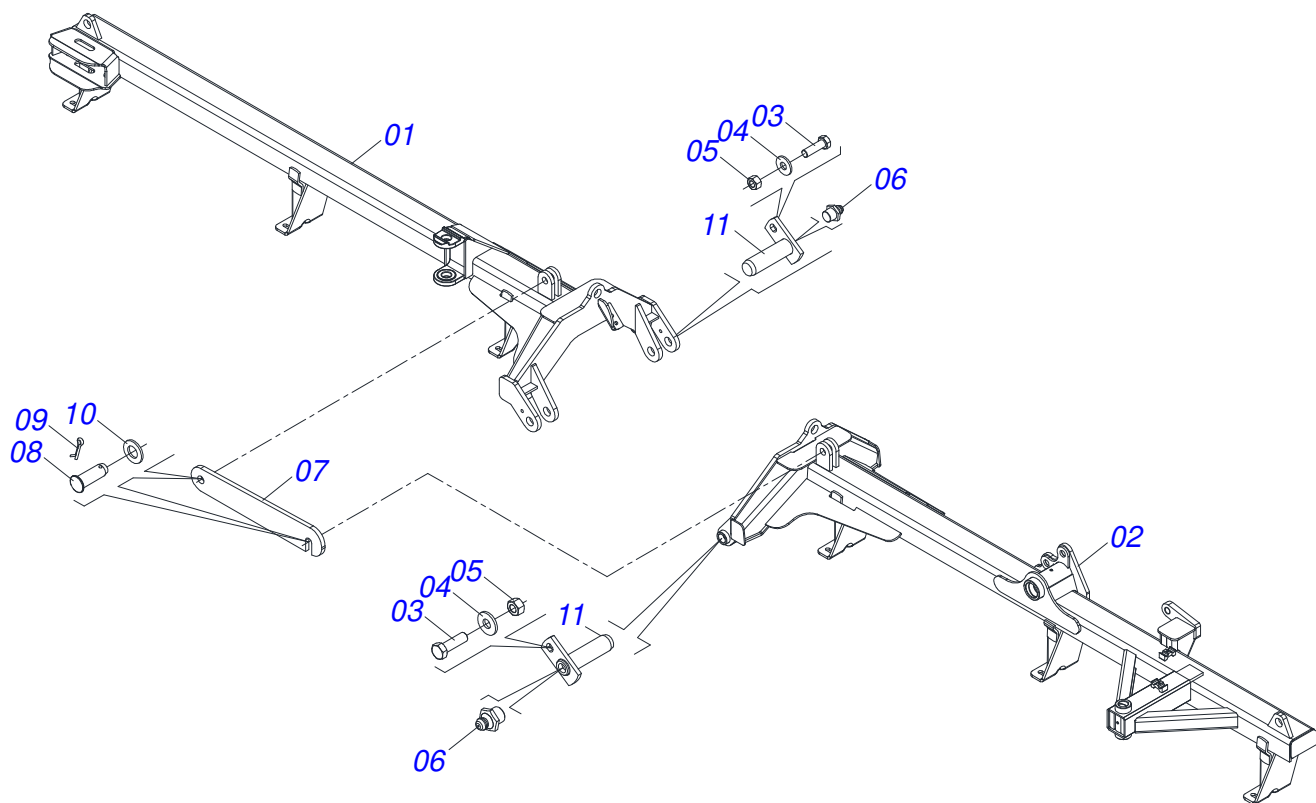
Artículo	Código	Descripción	Ver Pág.	QT
01	0531063345	CHASIS DELANTERO IZQUIERDO		01
02	0531063343	CHASIS DELANTERO DERECHO		01
03	0501018941	TRABA P/ TRANSPORTE		01
04	0521010592	EJE UNION 27,80 X 80		02
05	0503010571	PASADOR ABIERTO 1/4" X 1.1/2"		02
06	0511017480	ARANDELA PLANA		02
07	0501063751	EJE ARTIC 37,2 X 140		02
08	0501010100	TORNILLO 5/8 UNC X 2 CS G.5 ZN		02
09	0501012140	ARANDELA PLANA		02
10	0503010013	TUERCA 5/8		02
11	0503010002	GRASERA 1800		02



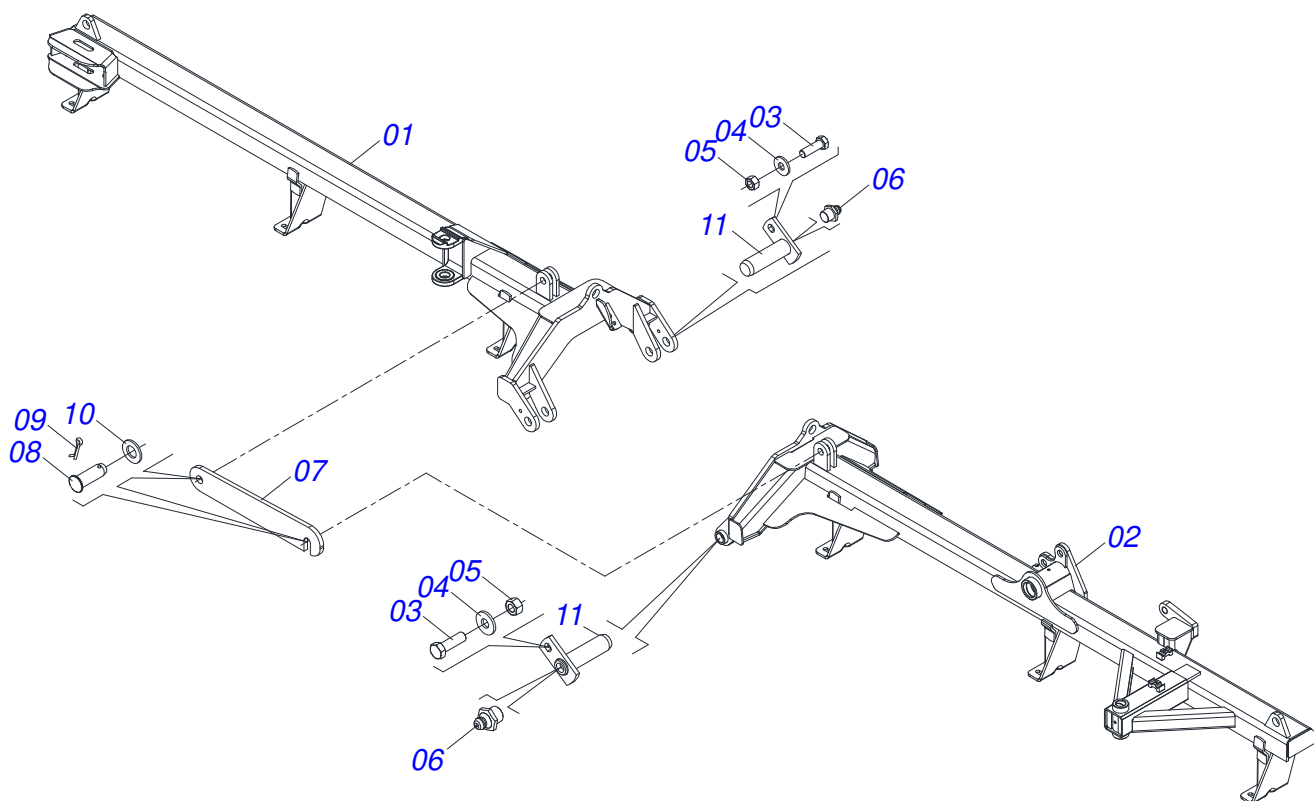
Artículo	Código	Descripción	Ver Pág.	QT
01	0531063402	CHASIS DELANTERO IZQUIERDO		01
02	0531063401	CHASIS DELANTERO DERECHO		01
03	0501018941	TRABA P/ TRANSPORTE		01
04	0521010592	EJE UNION 27,80 X 80		02
05	0503010571	PASADOR ABIERTO 1/4" X 1.1/2"		02
06	0511017480	ARANDELA PLANA		02
07	0501063751	EJE ARTIC 37,2 X 140		02
08	0501010100	TORNILLO 5/8 UNC X 2 CS G.5 ZN		02
09	0501012140	ARANDELA PLANA		02
10	0503010013	TUERCA 5/8		02
11	0503010002	GRASERA 1800		02



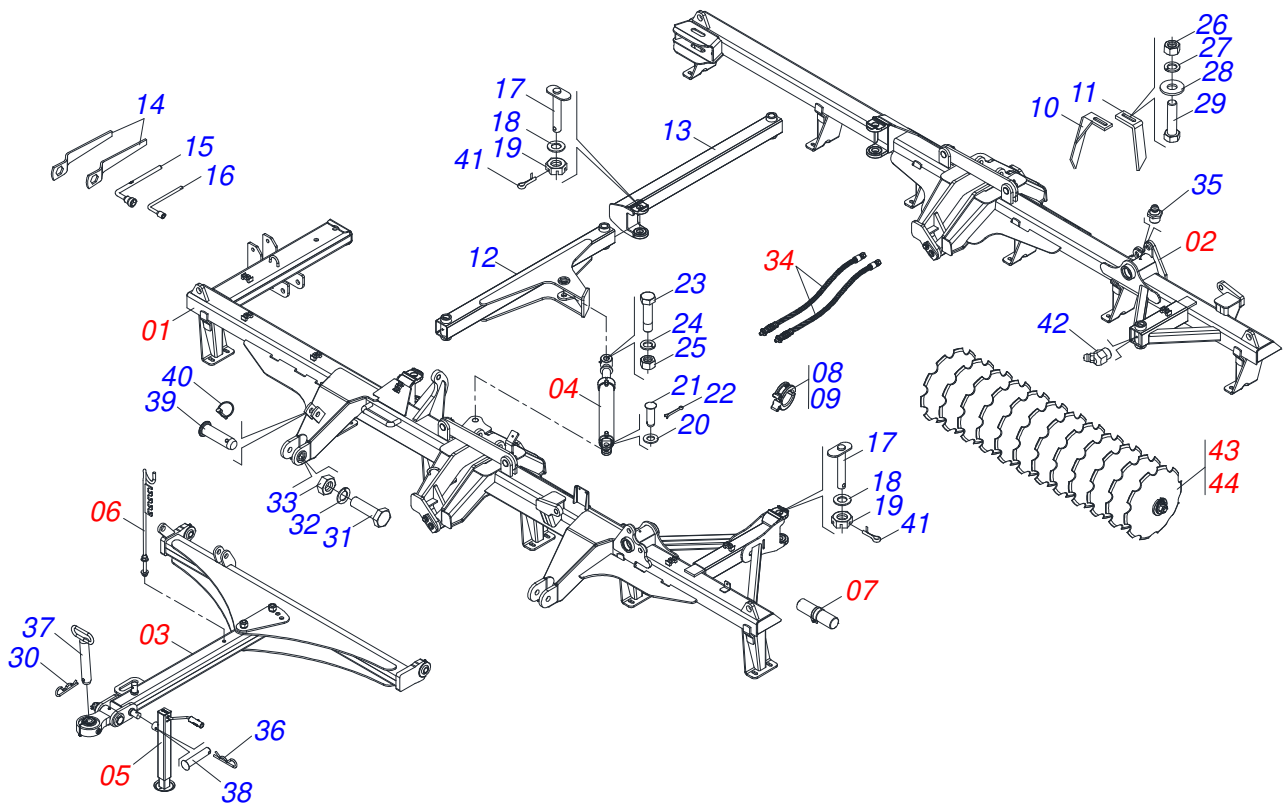
Artículo	Código	Descripción	Ver Pág.	QT
01	0531063355	CHASIS TRASERO DERECHO		01
02	0531063357	CHASIS TRASERO IZQUIERDO		01
03	0501010100	TORNILLO 5/8 UNC X 2 CS G.5 ZN		02
04	0501012140	ARANDELA PLANA		02
05	0503010013	TUERCA 5/8		02
06	0503010002	GRASERA 1800		02
07	0501018941	TRABA P/ TRANSPORTE		01
08	0521010592	EJE UNION 27,80 X 80		02
09	0503010571	PASADOR ABIERTO 1/4" X 1.1/2"		02
10	0511017480	ARANDELA PLANA		02
11	0501063751	EJE ARTIC 37,2 X 140		02



Artículo	Código	Descripción	Ver Pág.	QT
01	0531063349	CHASIS TRASERO DERECHO		01
02	0531063347	CHASIS TRASERO IZQUIERDO		01
03	0501010100	TORNILLO 5/8 UNC X 2 CS G.5 ZN		02
04	0501012140	ARANDELA PLANA		02
05	0503010013	TUERCA 5/8		02
06	0503010002	GRASERA 1800		02
07	0501018941	TRABA P/ TRANSPORTE		01
08	0521010592	EJE UNION 27,80 X 80		02
09	0503010571	PASADOR ABIERTO 1/4" X 1.1/2"		02
10	0511017480	ARANDELA PLANA		02
11	0501063751	EJE ARTIC 37,2 X 140		02

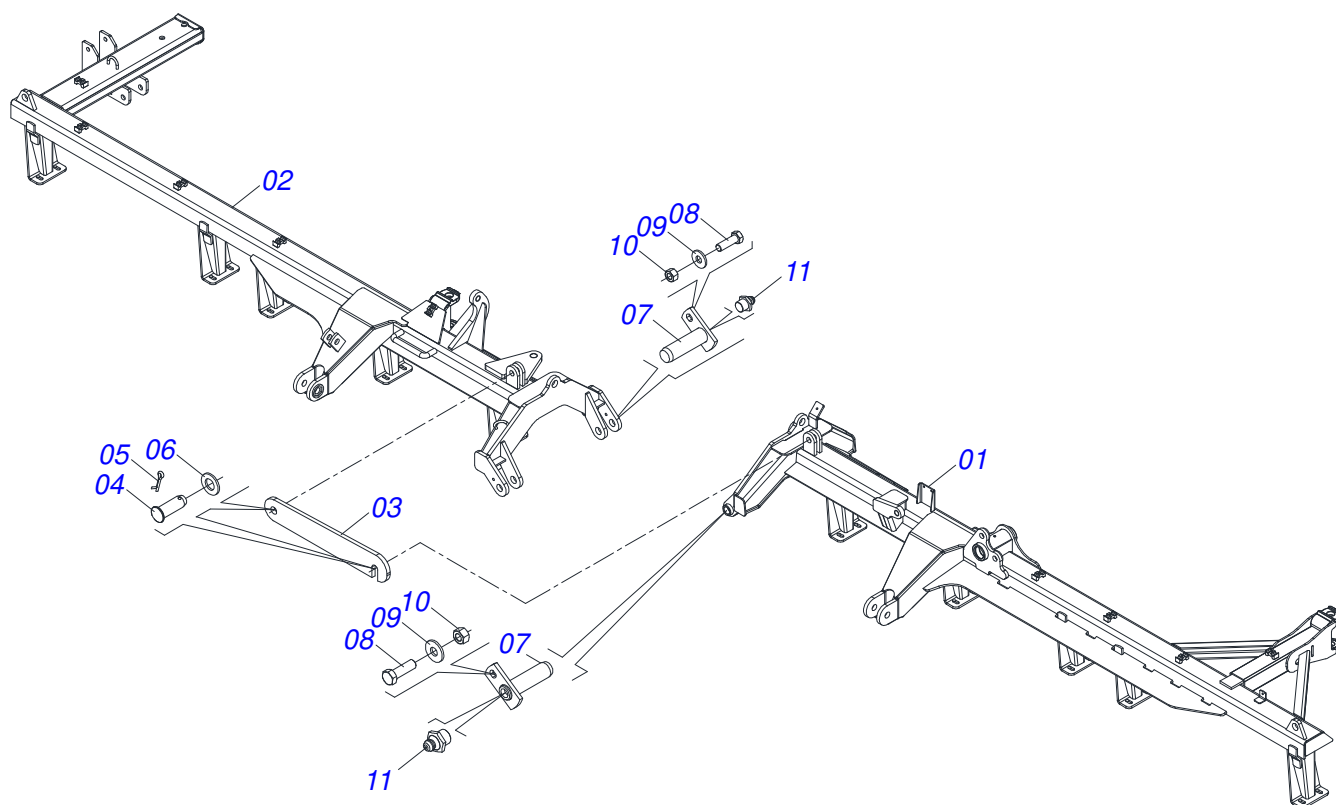


Artículo	Código	Descripción	Ver Pág.	QT
01	0531063339	CHASIS TRASERO DERECHO		01
02	0531063341	CHASIS TRASERO IZQUIERDO		01
03	0501010100	TORNILLO 5/8 UNC X 2 CS G.5 ZN		02
04	0501012140	ARANDELA PLANA		02
05	0503010013	TUERCA 5/8		02
06	0503010002	GRASERA 1800		02
07	0501018941	TRABA P/ TRANSPORTE		01
08	0521010592	EJE UNION 27,80 X 80		02
09	0503010571	PASADOR ABIERTO 1/4" X 1.1/2"		02
10	0511017480	ARANDELA PLANA		02
11	0501063751	EJE ARTIC 37,2 X 140		02

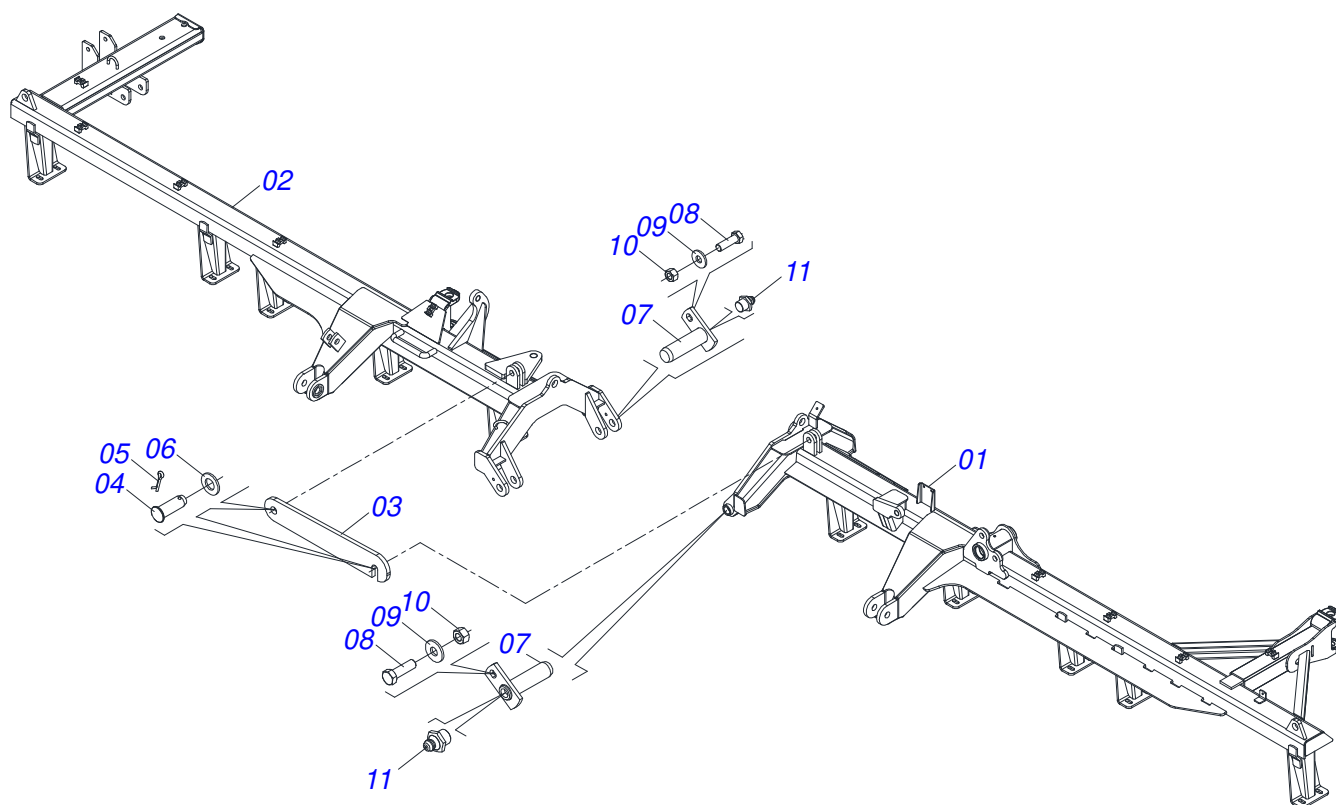


Artículo	Código	Descripción	Ver Pág.	076 080 084
01	0531053714	CHASIS DELANTERO SEMI-MONTADO - 76D	19	001 000 000
01.	0531053718	CHASIS DELANTERO SEMI-MONTADO - 80D	20	000 001 000
01..	0531053735	CHASIS DELANTERO SEMI-MONTADO - 84D	21	000 000 001
02	0531053716	CHASIS TRASERO SEMI-MONTADO - 76D	22	001 000 000
02.	0531053720	CHASIS TRASERO SEMI-MONTADO - 80D	23	000 001 000
02..	0531053736	CHASIS TRASERO SEMI-MONTADO - 84D	24	000 000 001
03	0521044870	CABEZAL COMPLETO	26	001 001 001
04	0511058461	CILINDRO HIDRAULICO	31	001 001 001
05	0503062157	APOYO	32	001 001 001
06	0501040257	SOPORTE MANGUERA 3/4" X 1200	33	001 001 001
07	0531058156	PUERTA MANUAL INSTRUCCIONES	34	001 001 001
08	0501047895	TOPE		006 006 006
09	0501047885	TOPE		004 004 004
10	0501063963	LIMPIADOR DELANTERO		027 029 030
11	0501063962	LIMPIADOR TRASERO		027 029 030
12	0521069184	BARRA ESTABILIZADORA DELANTERO		001 001 001
13	0521069193	BARRA ESTABILIZADORA TRASERA		001 001 001
14	0501011432	LLAVE 1.1/2 E 1.5/8 CABO PLANO		002 002 002
15	0501061617	LLAVE 1 CABO PLANO		001 001 001
16	0501068273	LLAVE 5/8 CABLE CILINDRICO		001 001 001
17	0531019497	EJE ARTICULADO 38,10 X 235		004 004 004
18	0531019540	ARANDELA PLANA		004 004 004
19	0501011301	TUERCA 1.1/2 UNC 6FPP 2.5/16		006 006 006
20	0501017779	ARANDELA PLANA		001 001 001
21	0521010779	EJE UNION		001 001 001
22	0503010523	PASADOR ABIERTO 1/4" X 2"		001 001 001
23	0501011106	TORNILLO 1.1/4" UNC X 7"		001 001 001
24	0503010070	ARANDELA PRESION		001 001 001
25	0501010087	TUERCA 1.1/4"		001 001 001
26	0503010060	TUERCA HEXAGONAL 1/2 UNC G.5 ZN		100 106 120
27	0503010019	ARANDELA PRESION 1/2"		100 106 120

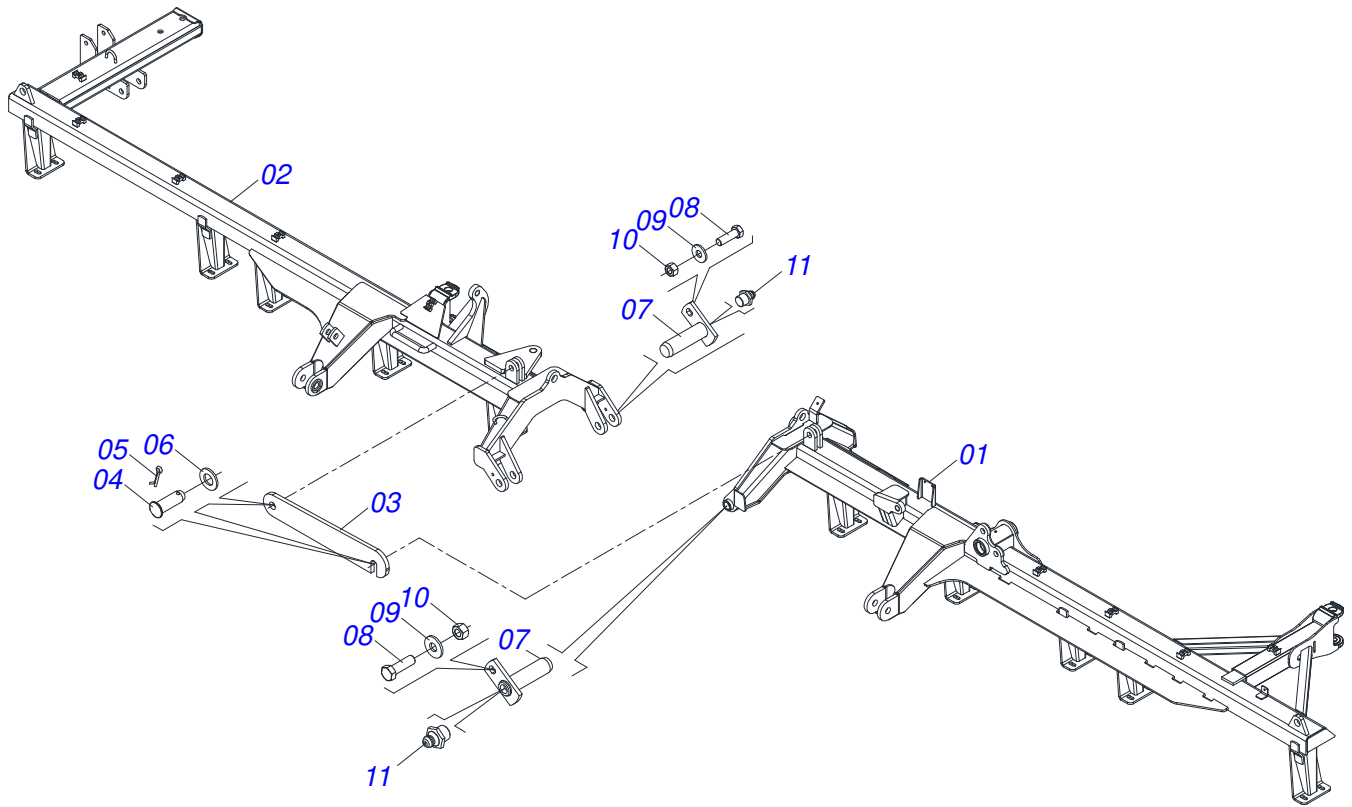
Artículo	Código	Descripción	Ver Pág.	076 080 084
28	0511017302	ARANDELA PLANA 13,50 X 32,50 X 3,0 ZN		108 114 128
29	0503011082	TORNILLO 1/2" UNC X 1.3/4"		108 114 128
30	0503031035	PASADOR (GRAPA DE SUJECION)		001 001 001
31	0501010426	TORNILLO 1.1/4" UNC X 6"		002 002 002
32	0503010070	ARANDELA PRESION		002 002 002
33	0501010087	TUERCA 1.1/4"		002 002 002
34	0521053412	JUEGO MANGUERA	35	001 001 001
34.	0501053834	ACOPLAMIENTO RAPIDO MACHO	36	002 002 002
35	0503010002	GRASERA 1800		005 005 005
36	0503030168	PASADOR (GRAPA DE SUJECION)		001 001 001
37	0501069080	EJE UNION		001 001 001
38	0521010549	EJE UNION		001 001 001
39	0501019002	EJE		001 001 001
40	0503030085	CLAVIJA TRABA		001 001 001
41	0503010010	PASADOR ABIERTO 1/4 X 2.1/2		004 004 004
42	0503010003	GRASERA 1845 3/8		002 002 002
43	0909096570	SECCIÓN DISCO DELANTERA - 68/72/76/80/84D	38	001 001 001
44	0909096572	SECCIÓN DISCOS TRASERA - 68/72/76/80/84D	40	001 001 001



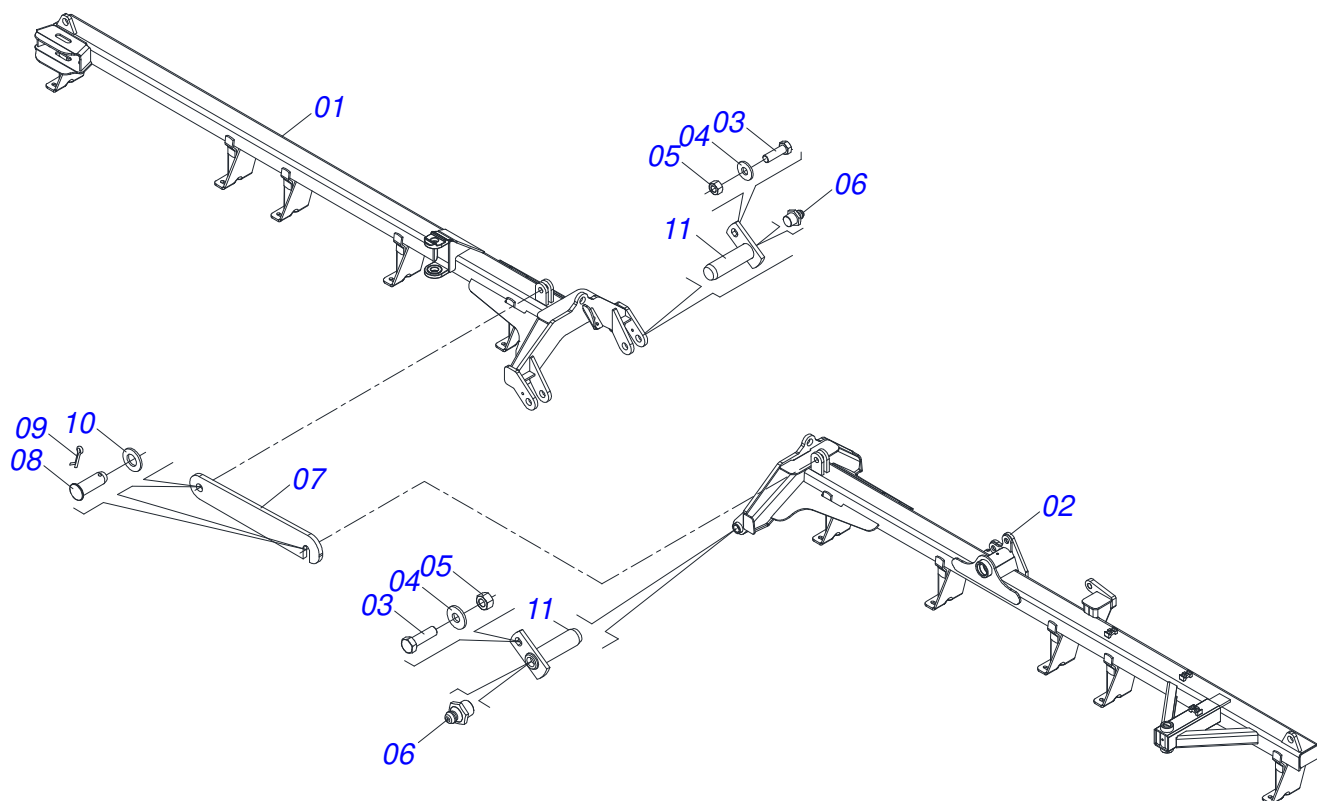
Artículo	Código	Descripción	Ver Pág.	QT
01	0531063311	CHASIS DELANTERO IZQUIERDO		01
02	0531063309	CHASIS DELANTERO DERECHO		01
03	0501018941	TRABA P/ TRANSPORTE		01
04	0521010592	EJE UNION 27,80 X 80		02
05	0503010571	PASADOR ABIERTO 1/4" X 1.1/2"		02
06	0511017480	ARANDELA PLANA		02
07	0501063751	EJE ARTIC 37,2 X 140		02
08	0501010100	TORNILLO 5/8 UNC X 2 CS G.5 ZN		02
09	0501012140	ARANDELA PLANA		02
10	0503010013	TUERCA 5/8		02
11	0503010002	GRASERA 1800		02



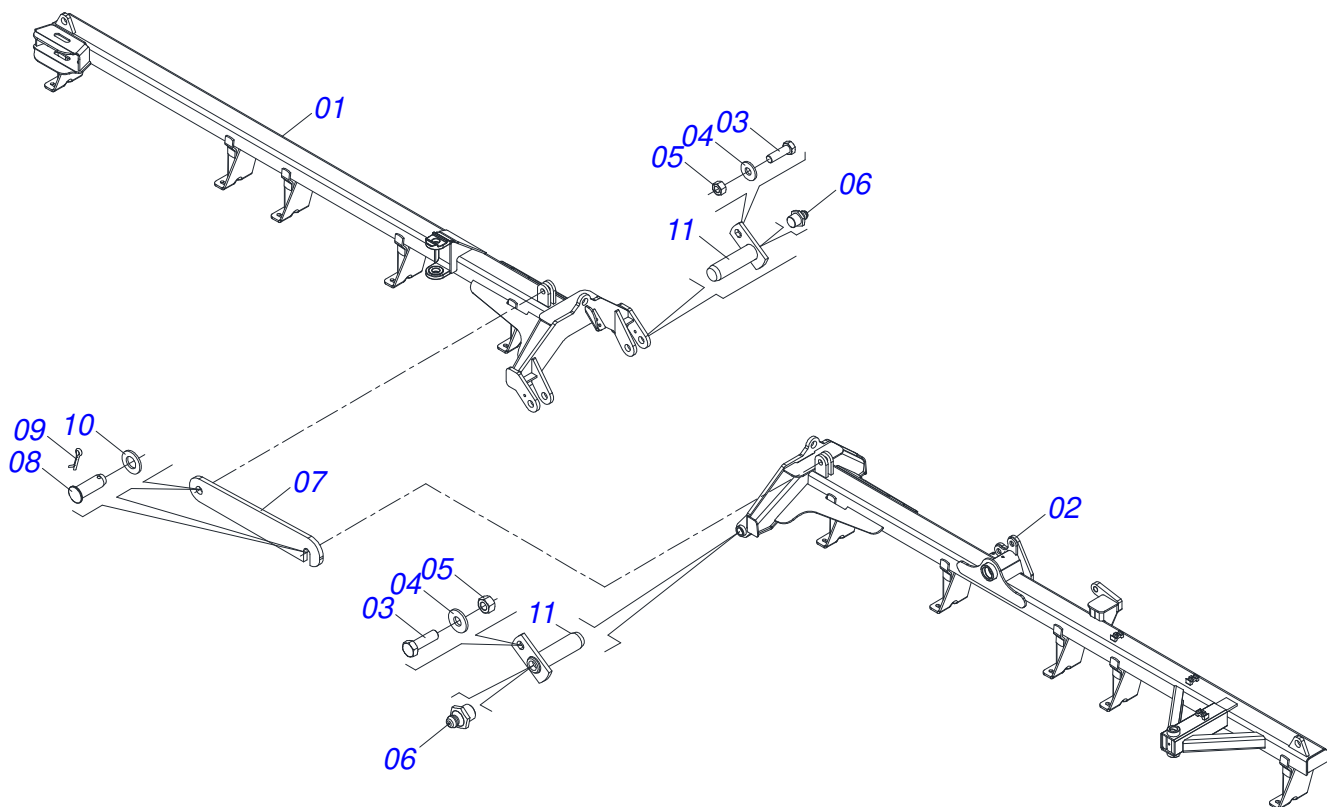
Artículo	Código	Descripción	Ver Pág.	QT
01	0531063319	CHASIS DELANTERO IZQUIERDO		01
02	0531063317	CHASIS DELANTERO DERECHO		01
03	0501018941	TRABA P/ TRANSPORTE		01
04	0521010592	EJE UNION 27,80 X 80		02
05	0503010571	PASADOR ABIERTO 1/4" X 1.1/2"		02
06	0511017480	ARANDELA PLANA		02
07	0501063751	EJE ARTIC 37,2 X 140		02
08	0501010100	TORNILLO 5/8 UNC X 2 CS G.5 ZN		02
09	0501012140	ARANDELA PLANA		02
10	0503010013	TUERCA 5/8		02
11	0503010002	GRASERA 1800		02



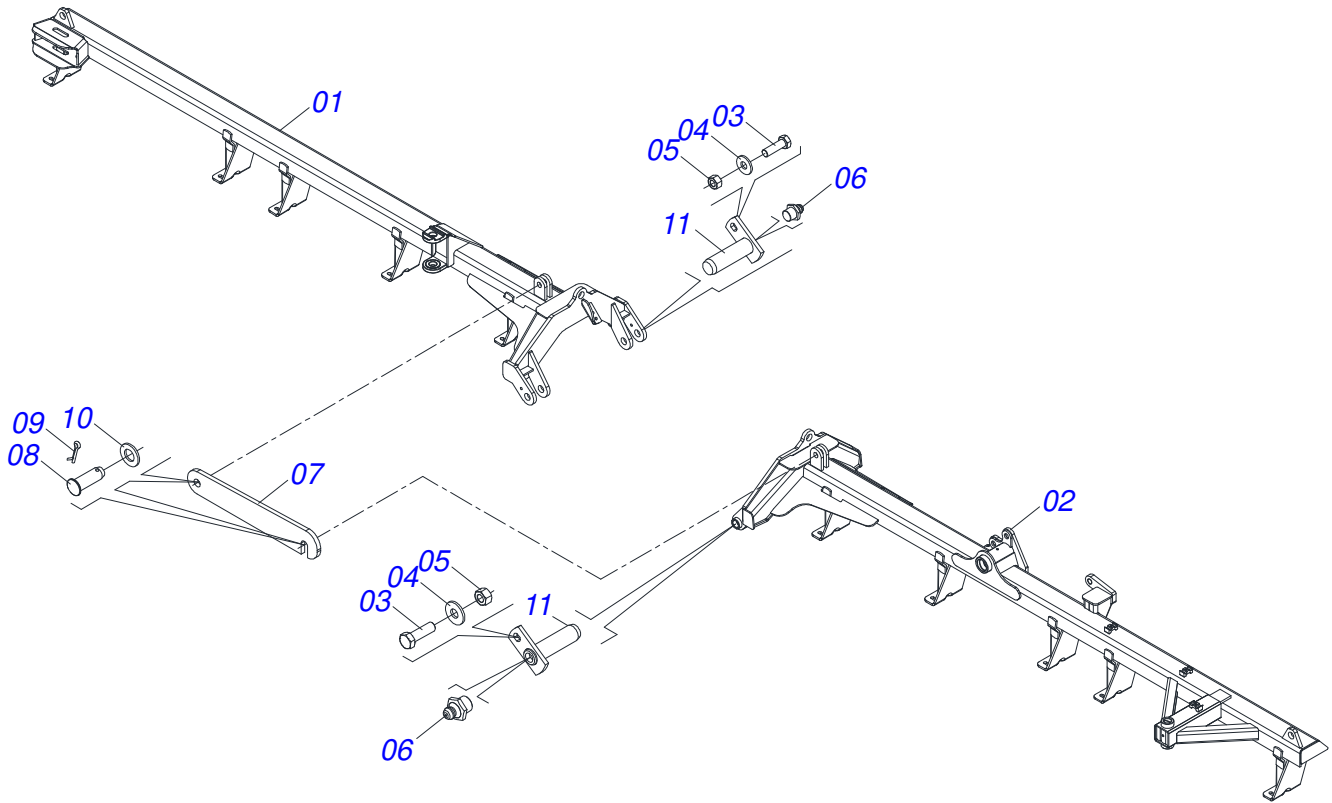
Artículo	Código	Descripción	Ver Pág.	QT
01	0531063329	CHASIS DELANTERO IZQUIERDO		01
02	0531063327	CHASIS DELANTERO DERECHO		01
03	0501018941	TRABA P/ TRANSPORTE		01
04	0521010592	EJE UNION 27,80 X 80		02
05	0503010571	PASADOR ABIERTO 1/4" X 1.1/2"		02
06	0511017480	ARANDELA PLANA		02
07	0501063751	EJE ARTIC 37,2 X 140		02
08	0501010100	TORNILLO 5/8 UNC X 2 CS G.5 ZN		02
09	0501012140	ARANDELA PLANA		02
10	0503010013	TUERCA 5/8		02
11	0503010002	GRASERA 1800		02



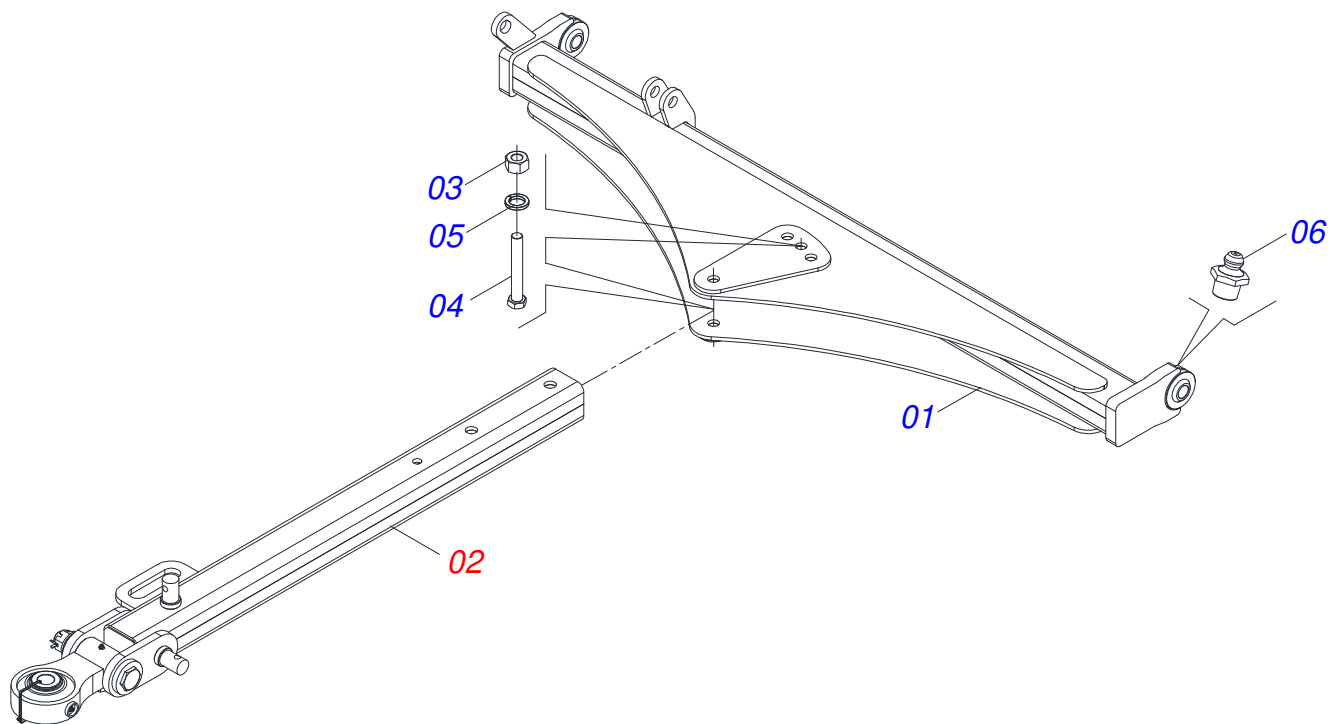
Artículo	Código	Descripción	Ver Pág.	QT
01	0531063313	CHASIS TRASERO DERECHO		01
02	0531063315	CHASIS TRASERO IZQUIERDO		01
03	0501010100	TORNILLO 5/8 UNC X 2 CS G.5 ZN		02
04	0501012140	ARANDELA PLANA		02
05	0503010013	TUERCA 5/8		02
06	0503010002	GRASERA 1800		02
07	0501018941	TRABA P/ TRANSPORTE		01
08	0521010592	EJE UNION 27,80 X 80		02
09	0503010571	PASADOR ABIERTO 1/4" X 1.1/2"		02
10	0511017480	ARANDELA PLANA		02
11	0501063751	EJE ARTIC 37,2 X 140		02



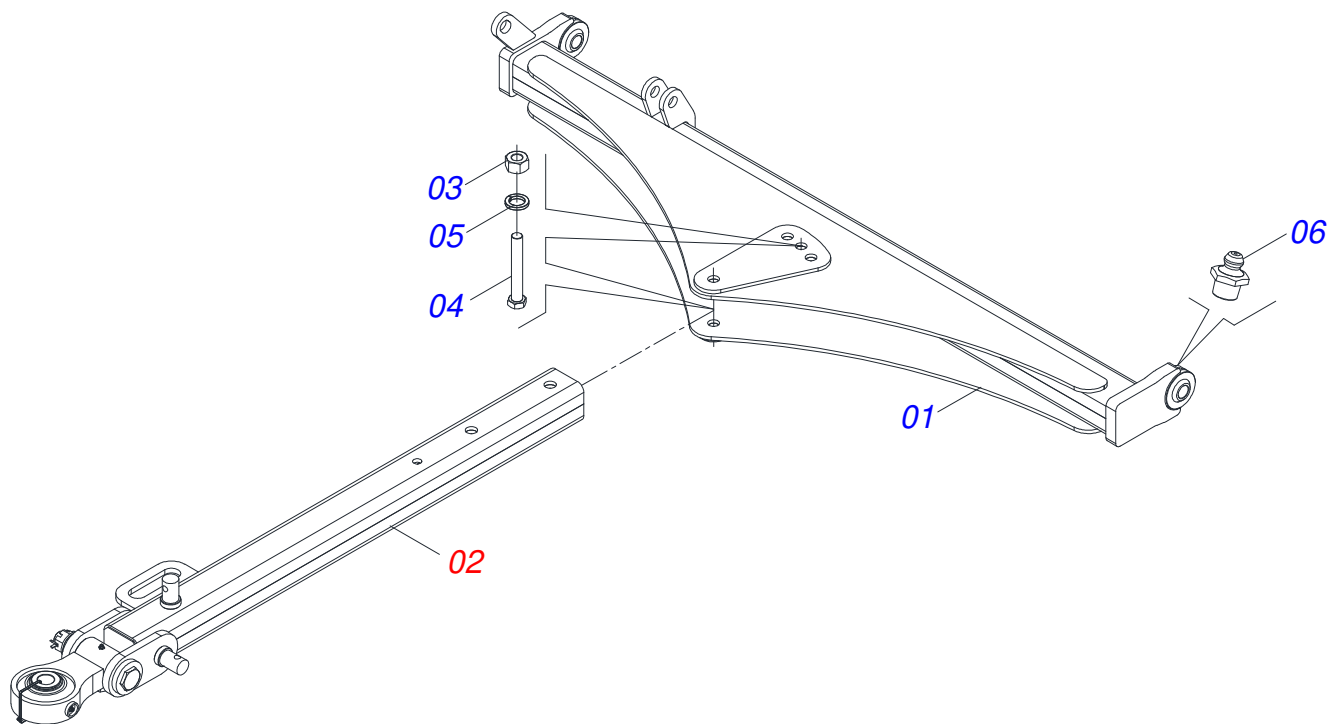
Artículo	Código	Descripción	Ver Pág.	QT
01	0531063321	CHASIS TRASERO DERECHO		01
02	0531063323	CHASIS TRASERO IZQUIERDO		01
03	0501010100	TORNILLO 5/8 UNC X 2 CS G.5 ZN		02
04	0501012140	ARANDELA PLANA		02
05	0503010013	TUERCA 5/8		02
06	0503010002	GRASERA 1800		02
07	0501018941	TRABA P/ TRANSPORTE		01
08	0521010592	EJE UNION 27,80 X 80		02
09	0503010571	PASADOR ABIERTO 1/4" X 1.1/2"		02
10	0511017480	ARANDELA PLANA		02
11	0501063751	EJE ARTIC 37,2 X 140		02



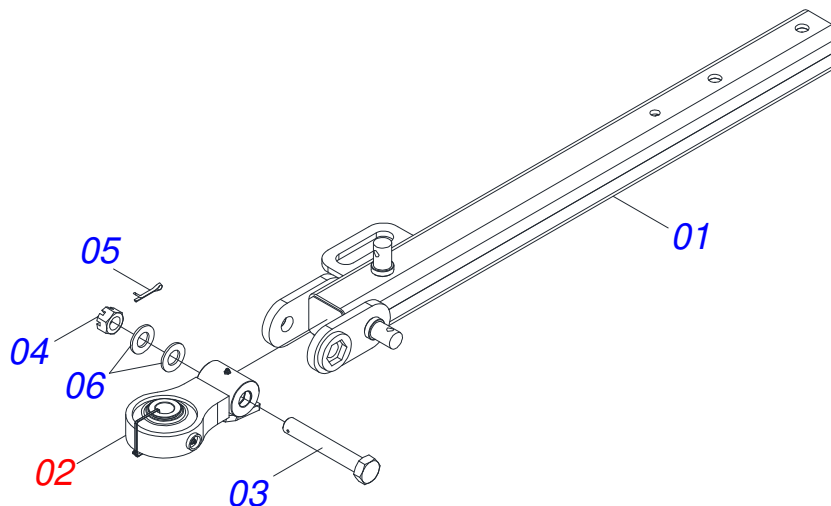
Artículo	Código	Descripción	Ver Pág.	QT
01	0531063331	CHASIS TRASERO DERECHO		01
02	0531063333	CHASIS TRASERO IZQUIERDO		01
03	0501010100	TORNILLO 5/8 UNC X 2 CS G.5 ZN		02
04	0501012140	ARANDELA PLANA		02
05	0503010013	TUERCA 5/8		02
06	0503010002	GRASERA 1800		02
07	0501018941	TRABA P/ TRANSPORTE		01
08	0521010592	EJE UNION 27,80 X 80		02
09	0503010571	PASADOR ABIERTO 1/4" X 1.1/2"		02
10	0511017480	ARANDELA PLANA		02
11	0501063751	EJE ARTIC 37,2 X 140		02



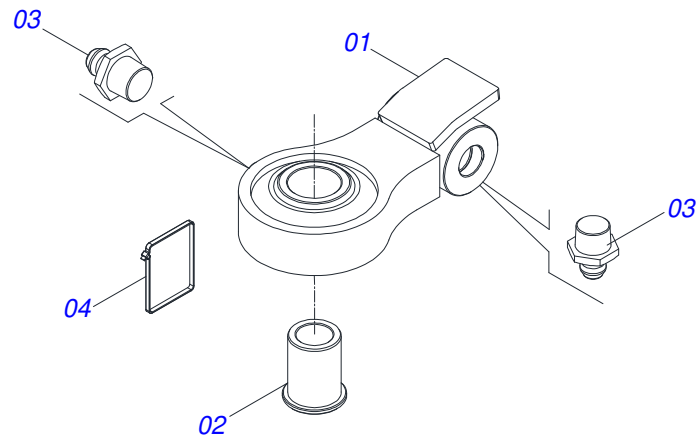
Artículo	Código	Descripción	Ver Pág.	QT
01	0521068827	BARRA ENGANCHE		01
02	0501044359	BARRA TRACCION COMPLETA	27	01
03	0501010059	TUERCA 1.5/8		02
04	0501010334	TORNILLO 1 UNC X 7		02
05	0503011438	ARANDELA PRESION		02
06	0503010002	GRASERA 1800		02



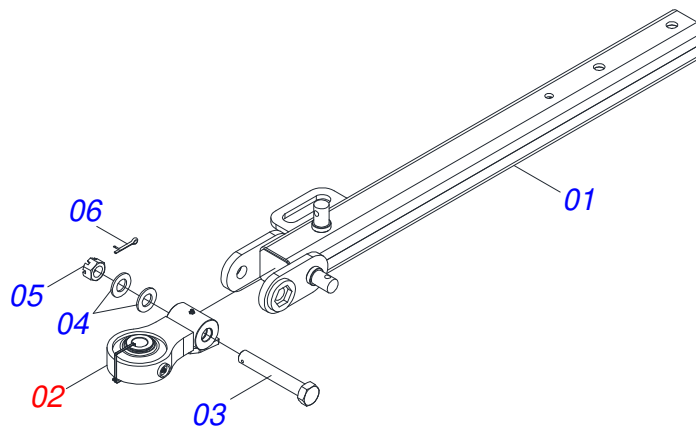
Artículo	Código	Descripción	Ver Pág.	QT
01	0521065405	BARRA ENGANCHE		01
02	0521048502	BARRA TRACCIÓN COMPLETA	29	01
03	0501010059	TUERCA 1.5/8		02
04	0501010334	TORNILLO 1 UNC X 7		02
05	0503010012	ARANDELA PRESION 1"		02
06	0503010002	GRASERA 1800		02



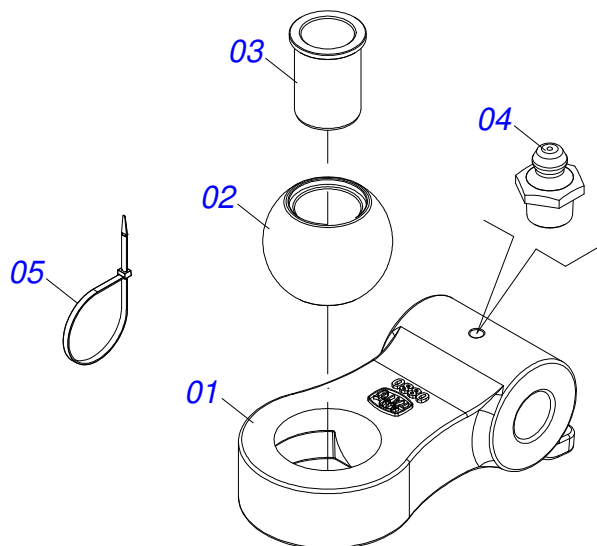
Artículo	Código	Descripción	Ver Pág.	QT
01	0501066715	BARRA TRACCION		01
02	0521053943	ENGANCHE CON SOPORTE ROTULA COMPLETO	28	01
03	0501017291	TORNILLO 1.1/2 UNC X 205		01
04	0501011301	TUERCA 1.1/2 UNC 6FPP 2.5/16		01
05	0503010010	PASADOR ABIERTO 1/4 X 2.1/2		01
06	0501017779	ARANDELA PLANA		02



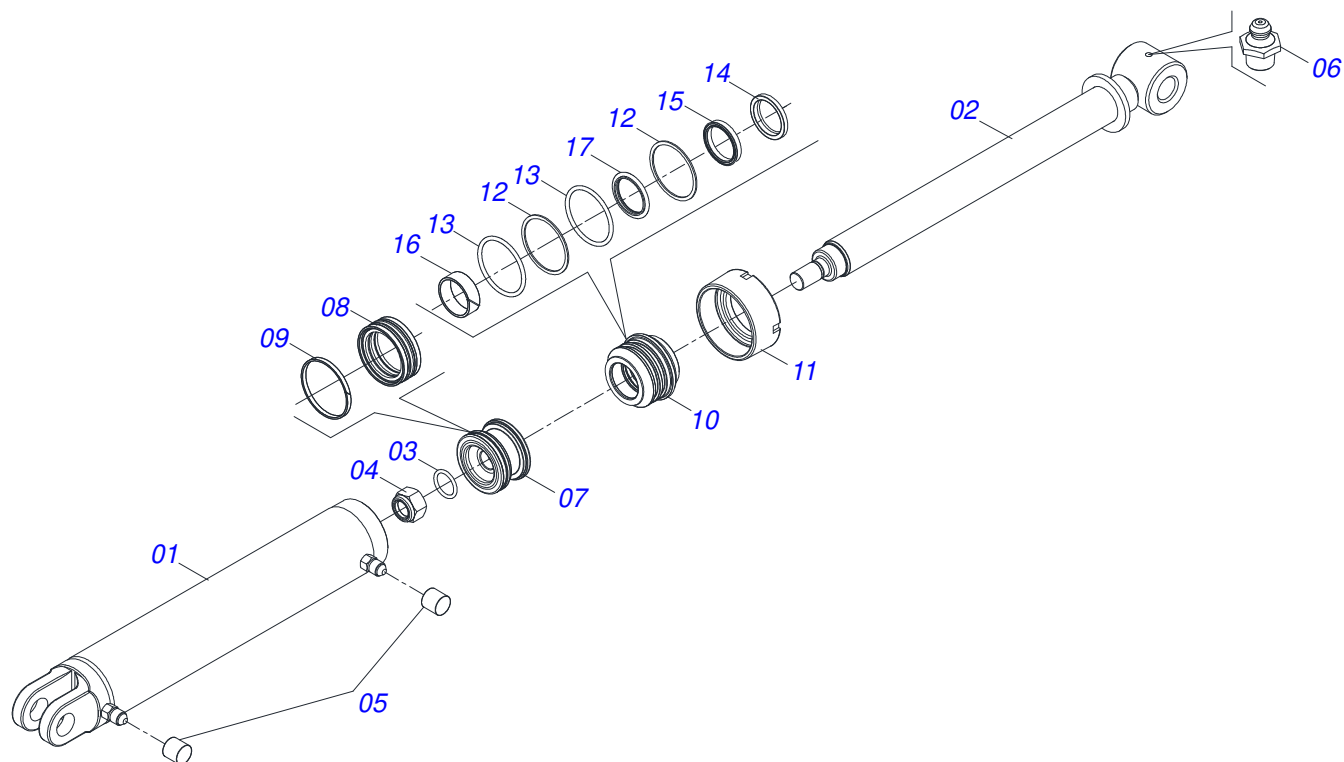
Artículo	Código	Descripción	Ver Pág.	QT
01	0521069166	ENGANCHE		01
02	0581018413	BUJE		01
03	0503010002	GRASERA 1800		02
04	0503016033	ABRAZADERA NYLON 4,8 X 1,3 X 300 MM		01



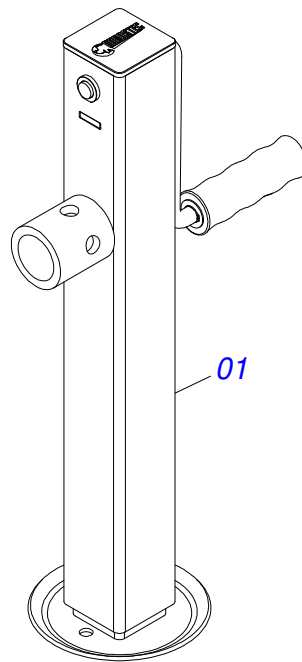
Artículo	Código	Descripción	Ver Pág.	QT
01	0521069165	BARRA TRACCION		01
02	0521057520	TRACTOR COMPLETO	30	01
03	0581015973	TORNILLO 1.1/4 UNC X 8 C S G5		01
04	0501017779	ARANDELA PLANA		02
05	0503013026	TUERCA CASTILLO 1.1/4" UNC		01
06	0503010010	PASADOR ABIERTO 1/4 X 2.1/2		01



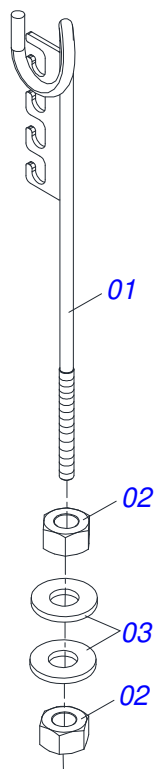
Artículo	Código	Descripción	Ver Pág.	QT
01	0502040880	CUERPO ENGANCHE		01
02	0502040885	CUERPO LIGACION		01
03	0591012511	BUJE		01
04	0503010002	GRASERA 1800		01
05	0503018829	ABRAZADERA DE NYLON		01



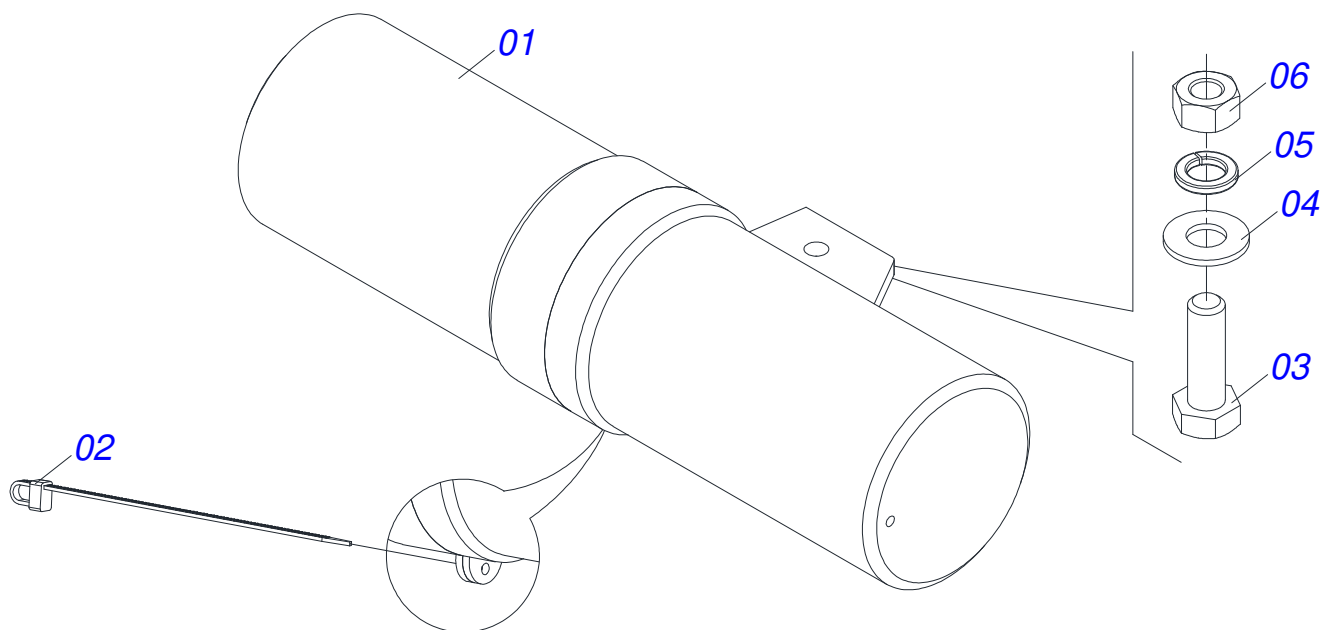
Artículo	Código	Descripción	Ver Pág.	QT
01	0521063982	CAMISA		01
02	0521067533	EXTENSOR 50,80 X 697		01
03	0503010042	ANILLO O'RING 2-214 N 3006-9B		01
04	0503010063	TUERCA 1" UNF		01
05	0503030385	PLUG CILINDRICO N-002		02
06	0503010002	GRASERA 1800		01
07	0571019710	EMBOLO		01
08	0503017935	ANILLO		01
09	0503018144	ANILLO		01
10	0581013228	SOPORTE ANILLOS 50,80 X 85,72		01
11	0581013227	TAMPA MOVEL 85,72		01
12	0503017940	ANILLO		02
13	0503017939	ANILLO		02
14	0503010039	ANILLO RASCADOR D-2000		01
15	0503018026	ANILLO 1870-2000-375 B		01
16	0503018025	ANILLO GUIA		01
17	0503018024	ANILLO BS		01



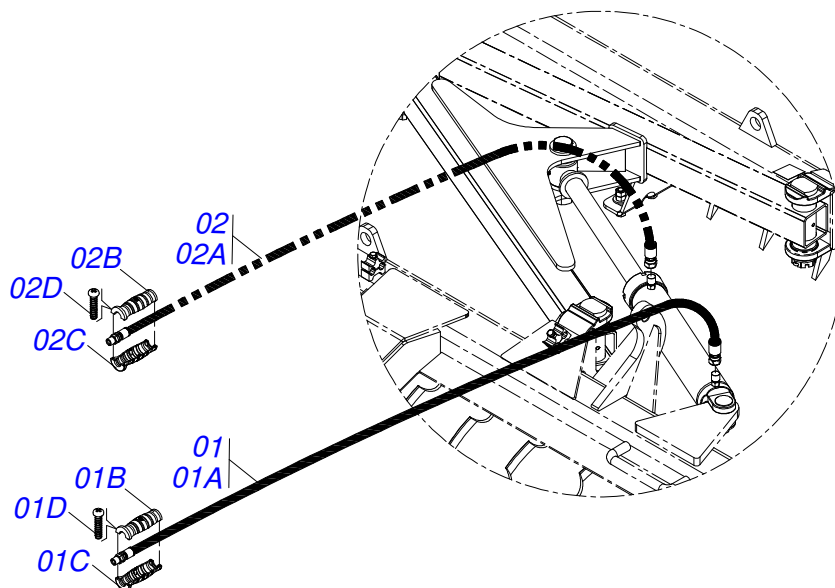
Artículo	Código	Descripción	Ver Pág.	QT
01	0503062157	APOYO	32	01



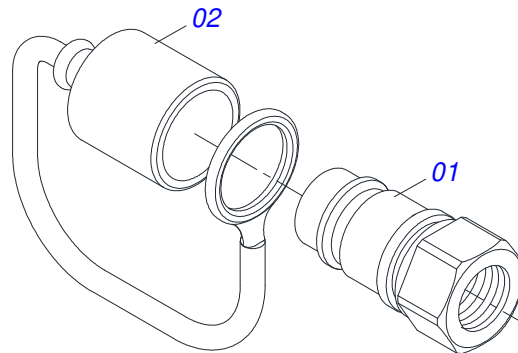
Artículo	Código	Descripción	Ver Pág.	QT
01	0511067334	SOPORTE MANGUERA		01
02	0503010014	TUERCA 3/4" UNC		02
03	0501010322	ARANDELA PLANA 20.50 X 46 X 4.75		02



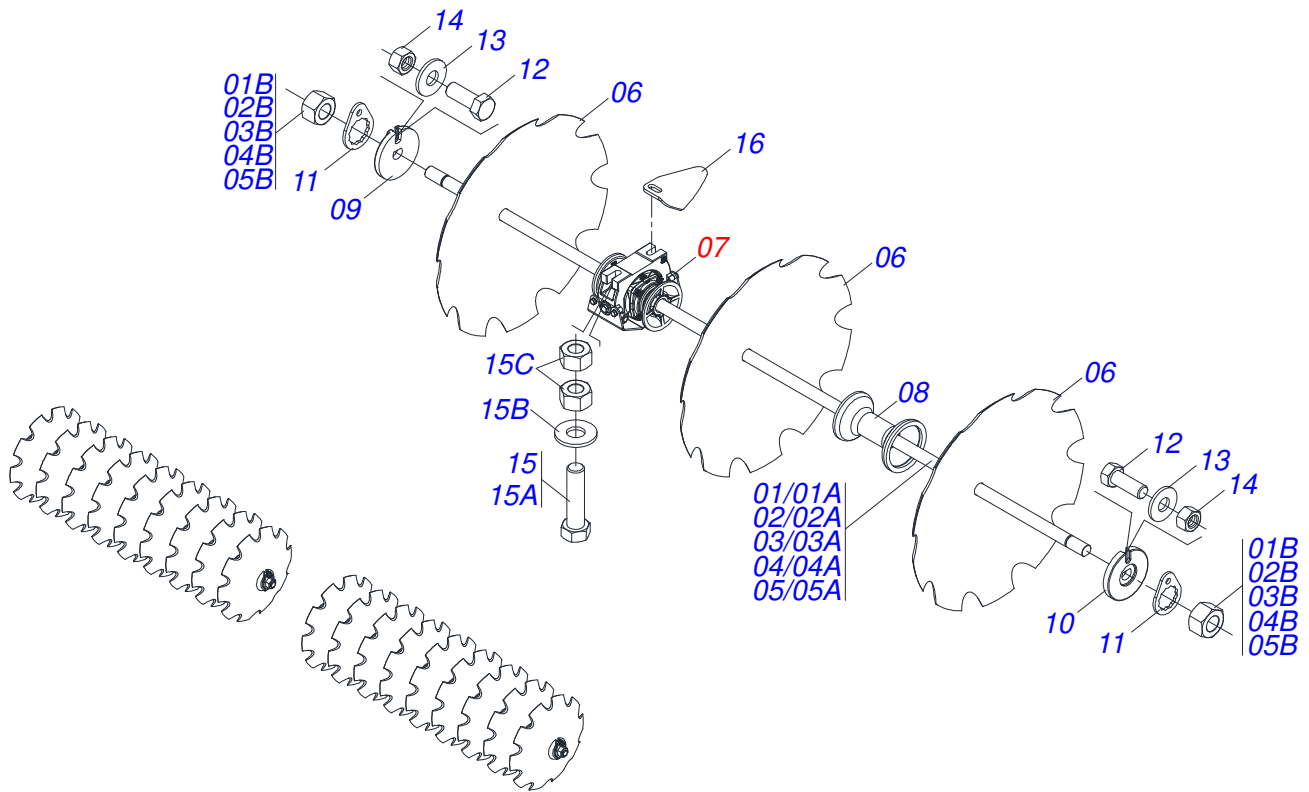
Artículo	Código	Descripción	Ver Pág.	QT
01	0503060100	PUERTA MANUAL INSTRUCCIONES		01
02	0503010267	ABRAZADERA NYLON		01
03	0503010363	TORNILLO 5/16 UNC X 1 C S G.2 ZN		01
04	0501010694	ARANDELA PLANA		01
05	0503010179	ARANDELA PRESION 5/16 ZN 1K01528		01
06	0503010337	TUERCA 5/16		01



Artículo	Código	Descripción	Ver Pág.	QT
01	0521053413	MANGUERA 3/8 X 4500 TC-TM PURPLE / ROJO		01
01A	0501080362	MANGUERA 3/8 X 4500 TC-TM		01
01B	0503034491	MANOPA MANGUERA HIDRÁULICA (PÚRPURA)		01
01C	0503034495	MANOPA MANGUERA HIDRAULICA (ROJO)		01
01D	0503018952	TORNILLO PLASTICO		06
02	0521053414	MANGUERA 3/8 X 4500 TC-TM VIOLETA/AZUL		01
02A	0501080362	MANGUERA 3/8 X 4500 TC-TM		01
02B	0503034491	MANOPA MANGUERA HIDRÁULICA (PÚRPURA)		01
02C	0503034494	MANOPA MANGUERA HIDRAULICA (AZUL)		01
02D	0503018952	TORNILLO PLASTICO		06

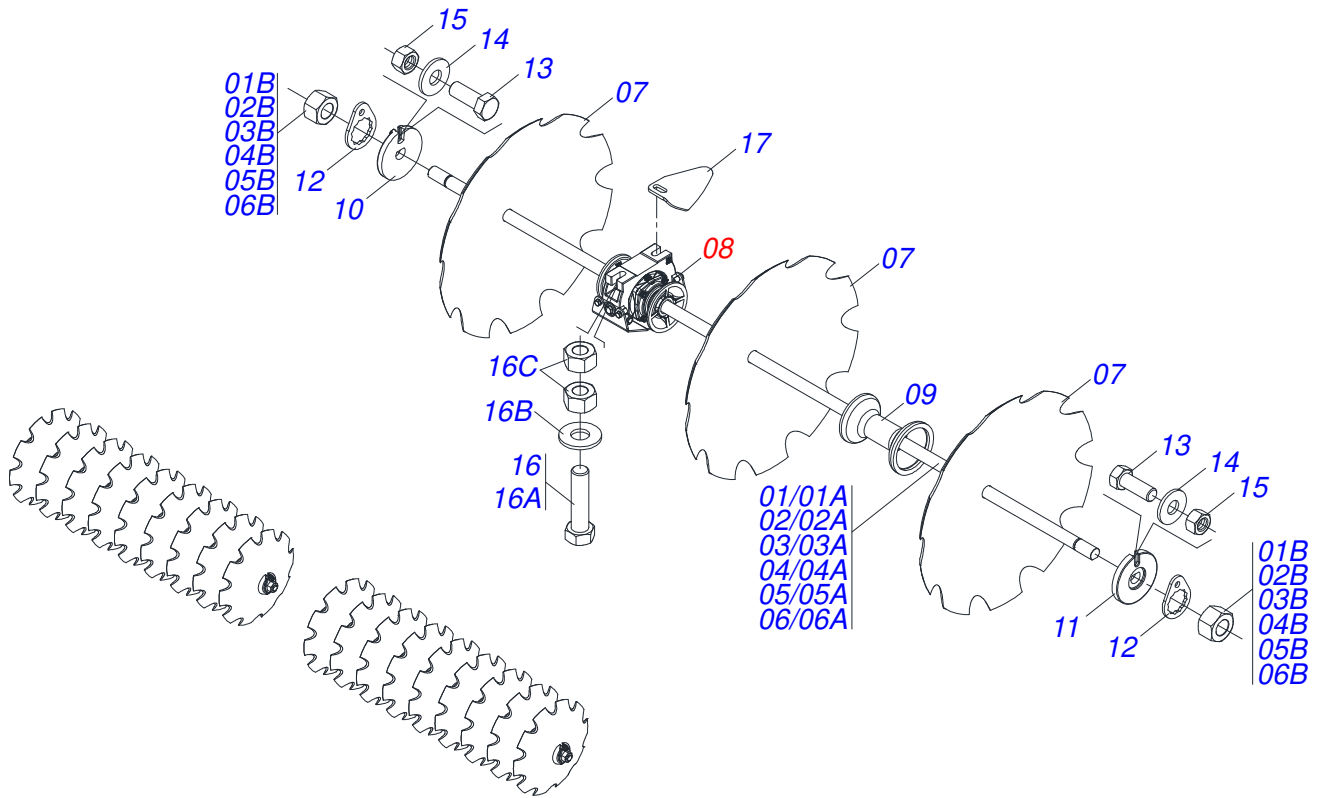


Artículo	Código	Descripción	Ver Pág.	QT
01	0503011627	MACHO ENGANCHE RAP AGR 1/2 NPT		01
02	0503011882	TAPA PLASTICA P/ ENG RAP		01



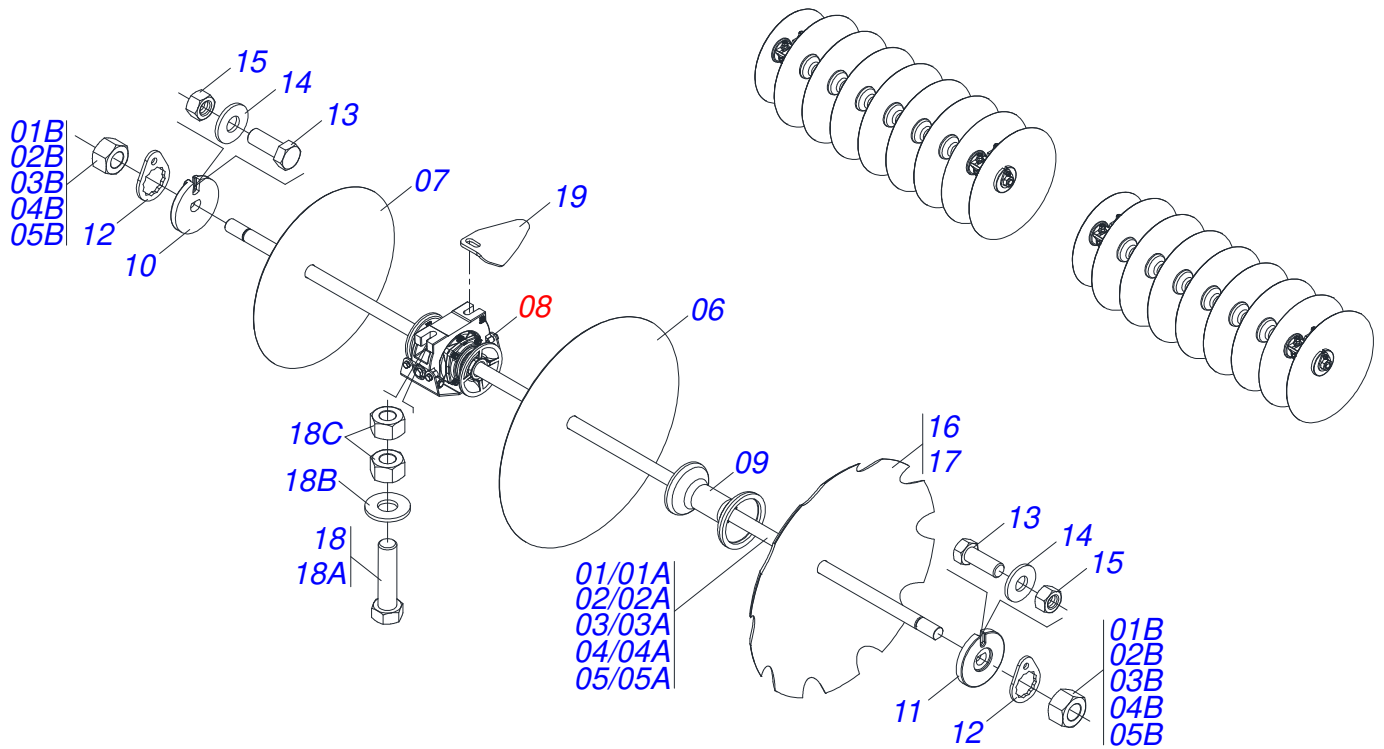
Artículo	Código	Descripción	Ver Pág.	48	52	56	60	64
01	0521045341	EJE 1.1/2 6FPP X 2290 CON TUERCAS		02	00	00	00	00
01A	0511012017	EJE 1.1/2 6FPP X 2290		02	00	00	00	00
01B	0501810110	TUERCA 1.1/2 NC 6FPP		04	00	00	00	00
02	0511054527	EJE 1.1/2 6FPP X 2490 CON TUERCAS		00	02	00	00	00
02A	0531019372	EJE 1.1/2 6FPP X 2490		00	02	00	00	00
02B	0501810110	TUERCA 1.1/2 NC 6FPP		00	04	00	00	00
03	0511045023	EJE 1.1/2 6FPP X 2680 CON TUERCAS		00	00	02	00	00
03A	0551011002	EJE 1.1/2 6FPP X 2680		00	00	02	00	00
03B	0501810110	TUERCA 1.1/2 NC 6FPP		00	00	04	00	00
04	0501059898	EJE 1.1/2 6FPP X 2880 CON TUERCAS		00	00	00	02	00
04A	0561016111	EJE 1.1/2 6FPP X 2880		00	00	00	02	00
04B	0501810110	TUERCA 1.1/2 NC 6FPP		00	00	00	04	00
05	0501043697	EJE 1.1/2 6FPP X 1505 CON TUERCAS		00	00	00	00	02
05A	0511012601	EJE 1.1/2 6FPS X 1505		00	00	00	00	02
05B	0501810110	TUERCA 1.1/2 NC 6FPP		00	00	00	00	04
06	0602027341	DR 20 X 3,5 C57AF02FR1.9/16 10R		24	26	28	30	32
06.	0602027356	DR 20 X 4,5 C57AF02FR1.9/16 10R		24	26	28	30	32
06..	0602029422	DR 22 X 3,5 C64AF02FR1.9/16 10R		24	26	28	30	32
06...	0602029416	DR 22 X 4,5 C64AF02FR1.9/16 10R		24	26	28	30	32
06....	0602030429	DR 24 X 4,5 C66AF02FR1.9/16 10R		24	26	28	30	32
07	0521047187	CHUMACERA	41	06	06	06	06	06
08	0502010627	SEPARADOR		16	18	20	22	24
09	0502010871	TRABA EJE EXT 1.1/2"		02	02	02	02	02
10	0502010872	TRABA EJE INT 1.1/2"		02	02	02	02	02
11	0501018592	TRABA TUERCA 1.5/8"		04	04	04	04	04
12	0503011267	TORNILLO 5/8 UNC X 1.1/2 C S G.5 ZN		04	04	04	04	04
13	0501012140	ARANDELA PLANA		04	04	04	04	04
14	0503012412	TUERCA DE CIERRE 5/8 UNC S		04	04	04	04	04
15	0521059224	CONJUNTO TORNILLO		12	12	12	12	12
15A	0501013233	TORNILLO 5/8" UNC X 2.3/4"		12	12	12	12	12
15B	0501012140	ARANDELA PLANA		12	12	12	12	12

Artículo	Código	Descripción	Ver Pág.	48	52	56	60	64
15C	0503010013	TUERCA 5/8		24	24	24	24	24
16	0591015195	LIMPIADOR DELANTERO		06	06	06	06	06



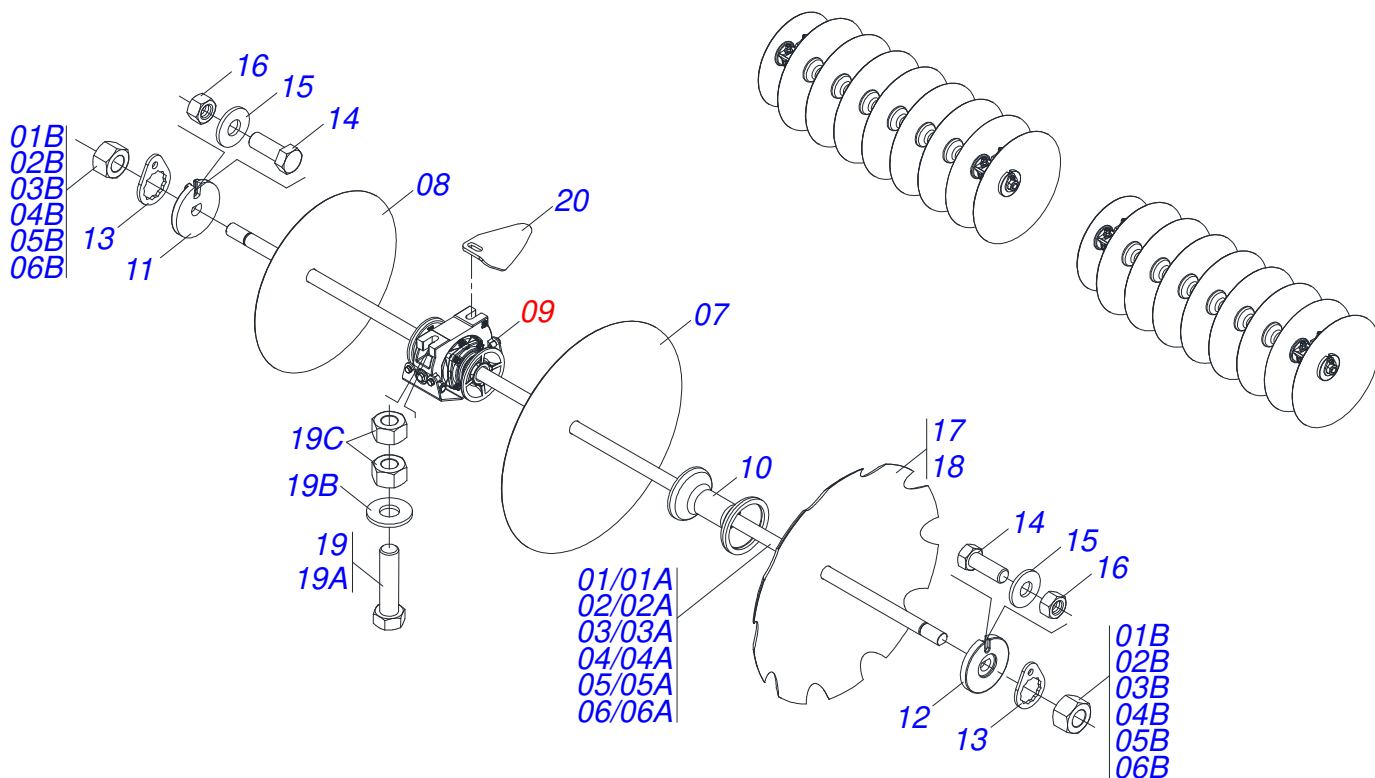
Artículo	Código	Descripción	Ver Pág.	68	72	76	80	84
01	0531041855	EJE 1.1/2 6FPP X 3277 CON TUERCAS		02	00	00	00	00
01A	0501212047	EJE 1.1/2 6FPP X 3277		02	00	00	00	00
01B	0501810110	TUERCA 1.1/2 NC 6FPP		04	00	00	00	00
02	0521059183	EJE 1.1/2 6FPP X 3470 CON TUERCAS		00	02	00	00	00
02A	0591015177	EJE 1.1/2 6FPP X 3470		00	02	00	00	00
02B	0501810110	TUERCA 1.1/2 NC 6FPP		00	04	00	00	00
03	0501043697	EJE 1.1/2 6FPP X 1505 CON TUERCAS		00	00	02	02	02
03A	0511012601	EJE 1.1/2 6FPP X 1505		00	00	02	02	02
03B	0501810110	TUERCA 1.1/2 NC 6FPP		00	00	04	04	04
04	0511049630	EJE 1.1/2 6FPP X 2095 CON TUERCAS		00	00	02	00	00
04A	0561019198	EJE 1.1/2 6FPP X 2095		00	00	02	00	00
04B	0501810110	TUERCA 1.1/2 NC 6FPP		00	00	04	00	00
05	0521045341	EJE 1.1/2 6FPP X 2290 CON TUERCAS		00	00	00	02	00
05A	0511012017	EJE 1.1/2 6FPP X 2290		00	00	00	02	00
05B	0501810110	TUERCA 1.1/2 NC 6FPP		00	00	00	04	00
06	0511054527	EJE 1.1/2 6FPP X 2490 CON TUERCAS		00	00	00	00	02
06A	0531019372	EJE 1.1/2 6FPP X 2490		00	00	00	00	02
06B	0501810110	TUERCA 1.1/2 NC 6FPP		00	00	00	00	04
07	0602027341	DR 20 X 3,5 C57AF02FR1.9/16 10R		34	36	38	40	42
07.	0602027356	DR 20 X 4,5 C57AF02FR1.9/16 10R		34	36	38	40	42
07..	0602029422	DR 22 X 3,5 C64AF02FR1.9/16 10R		34	36	38	40	42
07...	0602029416	DR 22 X 4,5 C64AF02FR1.9/16 10R		34	36	38	40	42
07....	0602030429	DR 24 X 4,5 C66AF02FR1.9/16 10R		34	36	38	40	42
08	0521047187	CHUMACERA	41	06	06	10	10	10
09	0502010627	SEPARADOR		26	28	24	26	28
10	0502010871	TRABA EJE EXT 1.1/2"		02	02	04	04	04
11	0502010872	TRABA EJE INT 1.1/2"		02	02	04	04	04
12	0501018592	TRABA TUERCA 1.5/8"		04	04	08	08	08
13	0503011267	TORNILLO 5/8 UNC X 1.1/2 C S G.5 ZN		04	04	08	08	08
14	0501012140	ARANDELA PLANA		04	04	08	08	08
15	0503012412	TUERCA DE CIERRE 5/8 UNC S		04	04	08	08	08

Artículo	Código	Descripción	Ver Pág.	68	72	76	80	84
16	0521059224	CONJUNTO TORNILLO	12	12	20	20	20	
16A	0501013233	TORNILLO 5/8" UNC X 2.3/4"	12	12	20	20	20	
16B	0501012140	ARANDELA PLANA	12	12	20	20	20	
16C	0503010013	TUERCA 5/8	24	24	40	40	40	
17	0591015195	LIMPIADOR DELANTERO	06	06	10	10	10	



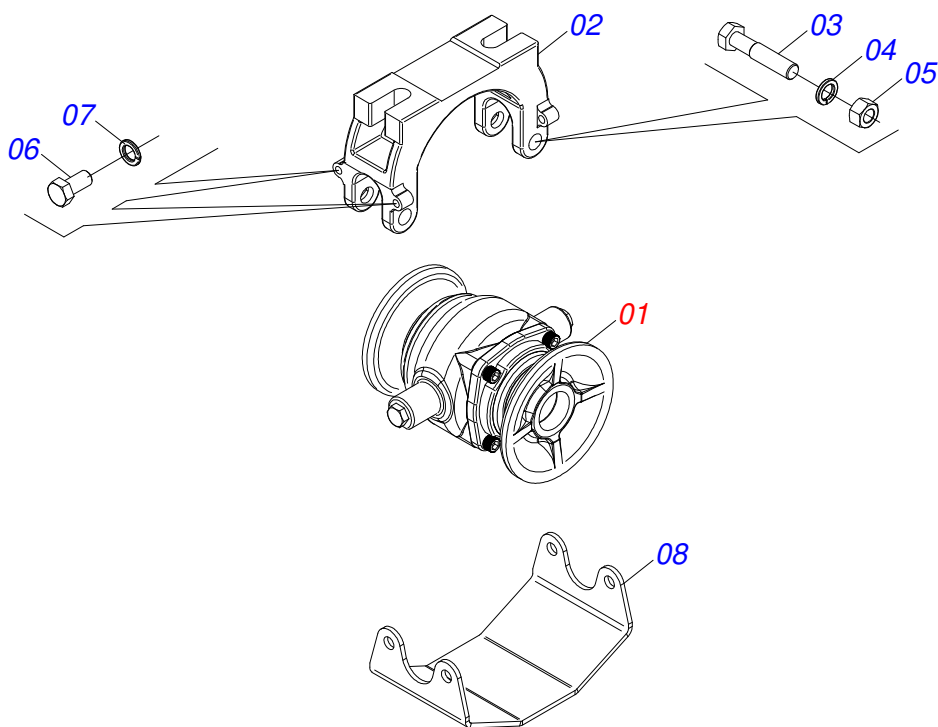
Artículo	Código	Descripción	Ver Pág.
01	0521045341	EJE 1.1/2 6FPP X 2290 CON TUERCAS	02 00 00 00 00
01A	0511012017	EJE 1.1/2 6FPP X 2290	02 00 00 00 00
01B	0501810110	TUERCA 1.1/2 NC 6FPP	04 00 00 00 00
02	0511054527	EJE 1.1/2 6FPP X 2490 CON TUERCAS	00 02 00 00 00
02A	0531019372	EJE 1.1/2 6FPP X 2490	00 02 00 00 00
02B	0501810110	TUERCA 1.1/2 NC 6FPP	00 04 00 00 00
03	0511045023	EJE 1.1/2 6FPP X 2680 CON TUERCAS	00 00 02 00 00
03A	0551011002	EJE 1.1/2 6FPP X 2680	00 00 02 00 00
03B	0501810110	TUERCA 1.1/2 NC 6FPP	00 00 04 00 00
04	0501059898	EJE 1.1/2 6FPP X 2880 CON TUERCAS	00 00 00 02 00
04A	0561016111	EJE 1.1/2 6FPP X 2880	00 00 00 02 00
04B	0501810110	TUERCA 1.1/2 NC 6FPP	00 00 00 04 00
05	0501043697	EJE 1.1/2 6FPP X 1505 CON TUERCAS	00 00 00 00 02
05A	0511012601	EJE 1.1/2 6FPS X 1505	00 00 00 00 02
05B	0501810110	TUERCA 1.1/2 NC 6FPP	00 00 00 00 04
06	0601027302	DL 20 X 3,5 C57AF02FR1.9/16	22 24 26 28 30
06.	0601027299	DL 20 X 4,5 C57AF02FR1.9/16	22 24 26 28 30
06..	0601029419	DL 22 X 3,5 C64AF02FR1.9/16	22 24 26 28 30
06...	0601029413	DL 22 X 4,5 C64AF02FR1.9/16	22 24 26 28 30
06....	0601031134	DL 24 X 4,5 C66AF02FR1.9/16	22 24 26 28 30
07	0601025033	DL 18 X 3,5 C45AF02FR1.9/16	02 02 02 02 02
07.	0601025099	DL 18 X 4,5 C45AFPAFR1.9/16	02 02 02 02 02
07..	0601027302	DL 20 X 3,5 C57AF02FR1.9/16	02 02 02 02 02
07...	0601027299	DL 20 X 4,5 C57AF02FR1.9/16	02 02 02 02 02
07....	0601029419	DL 22 X 3,5 C64AF02FR1.9/16	02 02 02 02 02
07.....	0601029414	DL 22 X 4,5 C63AF02FR1.9/16	02 02 02 02 02
07.....	0601029413	DL 22 X 4,5 C64AF02FR1.9/16	02 02 02 02 02
08	0521047187	CHUMACERA	06 06 06 06 06
09	0502010627	SEPARADOR	16 18 20 22 24
10	0502010871	TRABA EJE EXT 1.1/2"	02 02 02 02 02
11	0502010872	TRABA EJE INT 1.1/2"	02 02 02 02 02

Artículo	Código	Descripción	Ver Pág.	48	52	56	60	64
12	0501018592	TRABA TUERCA 1.5/8"		04	04	04	04	04
13	0503011267	TORNILLO 5/8 UNC X 1.1/2 C S G.5 ZN		04	04	04	04	04
14	0501012140	ARANDELA PLANA		04	04	04	04	04
15	0503012412	TUERCA DE CIERRE 5/8 UNC S		04	04	04	04	04
16	0602027341	DR 20 X 3,5 C57AF02FR1.9/16 10R		22	24	26	28	30
16.	0602027356	DR 20 X 4,5 C57AF02FR1.9/16 10R		22	24	26	28	30
16..	0602029422	DR 22 X 3,5 C64AF02FR1.9/16 10R		22	24	26	28	30
16...	0602029416	DR 22 X 4,5 C64AF02FR1.9/16 10R		22	24	26	28	30
16....	0602030429	DR 24 X 4,5 C66AF02FR1.9/16 10R		22	24	26	28	30
17	0602027341	DR 20 X 3,5 C57AF02FR1.9/16 10R		02	02	02	02	02
17.	0602027343	DR 20 X 4,5 C57AF02FR1.9/16 10R		02	02	02	02	02
17..	0602027356	DR 20 X 4,5 C57AF02FR1.9/16 10R		02	02	02	02	02
17...	0602029416	DR 22 X 4,5 C64AF02FR1.9/16 10R		02	02	02	02	02
18	0521059224	CONJUNTO TORNILLO		12	12	12	12	12
18A	0501013233	TORNILLO 5/8" UNC X 2.3/4"		12	12	12	12	12
18B	0501012140	ARANDELA PLANA		12	12	12	12	12
18C	0503010013	TUERCA 5/8		24	24	24	24	24
19	0591015196	LIMPIADOR TRASERO		06	06	06	06	06

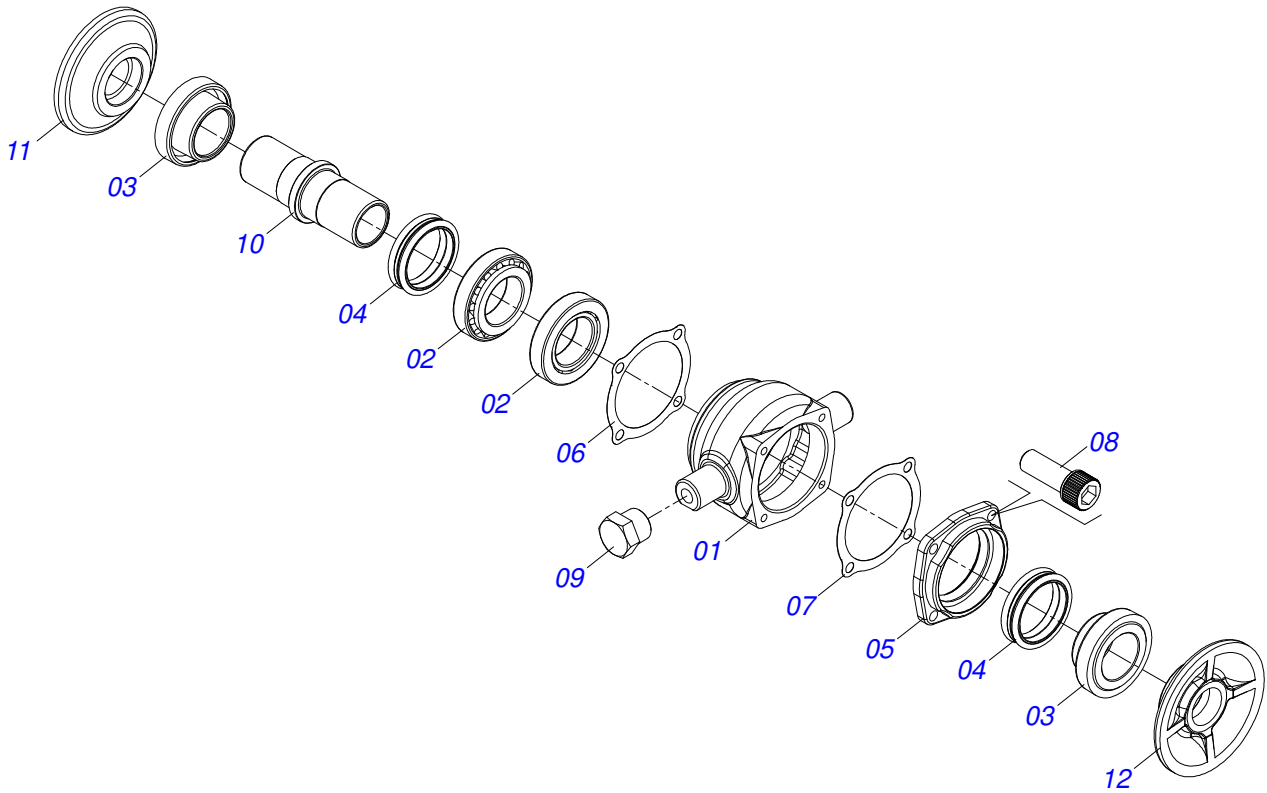


Artículo	Código	Descripción	Ver Pág.
01	0531041855	EJE 1.1/2 6FPP X 3277 CON TUERCAS	02 00 00 00 00
01A	0501212047	EJE 1.1/2 6FPP X 3277	02 00 00 00 00
01B	0501810110	TUERCA 1.1/2 NC 6FPP	04 00 00 00 00
02	0521059183	EJE 1.1/2 6FPP X 3470 CON TUERCAS	00 02 00 00 00
02A	0591015177	EJE 1.1/2 6FPP X 3470	00 02 00 00 00
02B	0501810110	TUERCA 1.1/2 NC 6FPP	00 04 00 00 00
03	0501043697	EJE 1.1/2 6FPP X 1505 CON TUERCAS	00 00 02 02 02
03A	0511012601	EJE 1.1/2 6FPP X 1505	00 00 02 02 02
03B	0501810110	TUERCA 1.1/2 NC 6FPP	00 00 04 04 04
04	0511049630	EJE 1.1/2 6FPP X 2095 CON TUERCAS	00 00 02 00 00
04A	0561019198	EJE 1.1/2 6FPP X 2095	00 00 02 00 00
04B	0501810110	TUERCA 1.1/2 NC 6FPP	00 00 04 00 00
05	0521045341	EJE 1.1/2 6FPP X 2290 CON TUERCAS	00 00 00 02 00
05A	0511012017	EJE 1.1/2 6FPP X 2290	00 00 00 02 00
05B	0501810110	TUERCA 1.1/2 NC 6FPP	00 00 00 04 00
06	0511054527	EJE 1.1/2 6FPP X 2490 CON TUERCAS	00 00 00 00 02
06A	0531019372	EJE 1.1/2 6FPP X 2490	00 00 00 00 02
06B	0501810110	TUERCA 1.1/2 NC 6FPP	00 00 00 00 04
07	0601027302	DL 20 X 3,5 C57AF02FR1.9/16	32 34 36 38 40
07.	0601027299	DL 20 X 4,5 C57AF02FR1.9/16	32 34 36 38 40
07..	0601029404	DL 22 X 3,5 C64AF02FR1.9/16	32 34 36 38 40
07...	0601029419	DL 22 X 3,5 C64AF02FR1.9/16	32 34 36 38 40
07....	0601029413	DL 22 X 4,5 C64AF02FR1.9/16	32 34 36 38 40
07.....	0601031134	DL 24 X 4,5 C66AF02FR1.9/16	32 34 36 38 40
08	0601025033	DL 18 X 3,5 C45AF02FR1.9/16	02 02 02 02 02
08.	0601025099	DL 18 X 4,5 C45AFPAFR1.9/16	02 02 02 02 02
08..	0601027300	DL 20 X 3,5 C57AF02FR1.9/16	02 02 02 02 02
08...	0601027302	DL 20 X 3,5 C57AF02FR1.9/16	02 02 02 02 02
08....	0601027299	DL 20 X 4,5 C57AF02FR1.9/16	02 02 02 02 02
08.....	0601029419	DL 22 X 3,5 C64AF02FR1.9/16	02 02 02 02 02
08.....	0601029413	DL 22 X 4,5 C64AF02FR1.9/16	02 02 02 02 02

Artículo	Código	Descripción	Ver Pág.	68	72	76	80	84
08.....	0601029414	DL 22 X 4,5 C63AF02FR1.9/16		02	02	02	02	02
09	0521047187	CHUMACERA	41	06	06	10	10	10
10	0502010627	SEPARADOR		26	28	24	26	28
11	0502010871	TRABA EJE EXT 1.1/2"		02	02	04	04	04
12	0502010872	TRABA EJE INT 1.1/2"		02	02	04	04	04
13	0501018592	TRABA TUERCA 1.5/8"		04	04	08	08	08
14	0503011267	TORNILLO 5/8 UNC X 1.1/2 C S G.5 ZN		04	04	08	08	08
15	0501012140	ARANDELA PLANA		04	04	08	08	08
16	0503012412	TUERCA DE CIERRE 5/8 UNC S		04	04	08	08	08
17	0602027341	DR 20 X 3,5 C57AF02FR1.9/16 10R		32	34	36	38	40
17.	0602027356	DR 20 X 4,5 C57AF02FR1.9/16 10R		32	34	36	38	40
17..	0602029422	DR 22 X 3,5 C64AF02FR1.9/16 10R		32	34	36	38	40
17...	0602029416	DR 22 X 4,5 C64AF02FR1.9/16 10R		32	34	36	38	40
17....	0602030429	DR 24 X 4,5 C66AF02FR1.9/16 10R		32	34	36	38	40
18	0602027341	DR 20 X 3,5 C57AF02FR1.9/16 10R		02	02	02	02	02
18.	0602027119	DR 20 X 4,5 C57AF02FR1.9/16 10R (D006)		02	02	02	02	02
18..	0602027343	DR 20 X 4,5 C57AF02FR1.9/16 10R		02	02	02	02	02
18...	0602027356	DR 20 X 4,5 C57AF02FR1.9/16 10R		02	02	02	02	02
18....	0602029416	DR 22 X 4,5 C64AF02FR1.9/16 10R		02	02	02	02	02
19	0521059224	CONJUNTO TORNILLO		12	12	20	20	20
19A	0501013233	TORNILLO 5/8" UNC X 2.3/4"		12	12	20	20	20
19B	0501012140	ARANDELA PLANA		12	12	20	20	20
19C	0503010013	TUERCA 5/8		24	24	40	40	40
20	0591015196	LIMPIADOR TRASERO		06	06	10	10	10



Artículo	Código	Descripción	Ver Pág.	QT
01	0521050840	CHUMACERA AGRICOLA DMO 192,5 X 1.1/2	42	01
02	0502012854	SOPORTE CHUMACERA		01
03	0501011541	TORNILLO 5/8" UNC X 3"		02
04	0503010027	ARANDELA PRESION		02
05	0503010013	TUERCA 5/8		02
06	0503011334	TORNILLO 3/8 UNC X 3/4 CS G.5 ZN		04
07	0503010025	ARANDELA PRESION 3/8		04
08	0581014143	CUBIERTA PROTECCIÓN CHUMACERA		01



Artículo	Código	Descripción	Ver Pág.	QT
01	0502012839	CAJA CHUMACERA	01	
02	0503010006	RODAMIENTO 32210	02	
03	0502010541	ALOJAMIENTO DEL RETENES C/ BUCHA	02	
04	0503030026	RETENES LP JB-253	02	
05	0502020424	TAPA CAJA DM	01	
06	0503030013	EMPAQUETADURA 112 X 90,5 X 0,3	02	
07	0503030684	EMPAQUETADURA 112 X 90,5 X 0,1	01	
08	0503010134	TORNILLO 3/8" UNC X 1"	04	
09	0503010856	TAPON R 3/8 BSPT	02	
10	0502040061	EJE	01	
11	0502010605	APOYO INT DISCO	01	
12	0502010604	APOYO EXT DISCO	01	
13	3402301247	OLEO MINERALES		0,13Lts



civemasa

Publicaciones Técnicas | Elaboración y Revisión
LEONARDO JOSÉ DA SILVA SOUZA

www.civemasa.com.br

