

RASTRAS

GDCR 52/56/60/64D - (EJE 1.1/2")

Código: 0501093347

Serie: S-0622

Revisión: 00

Fecha de Revisión: JULIO/2022

CATALOGO DE PARTES

CIVEMASA

PRODUCTOS

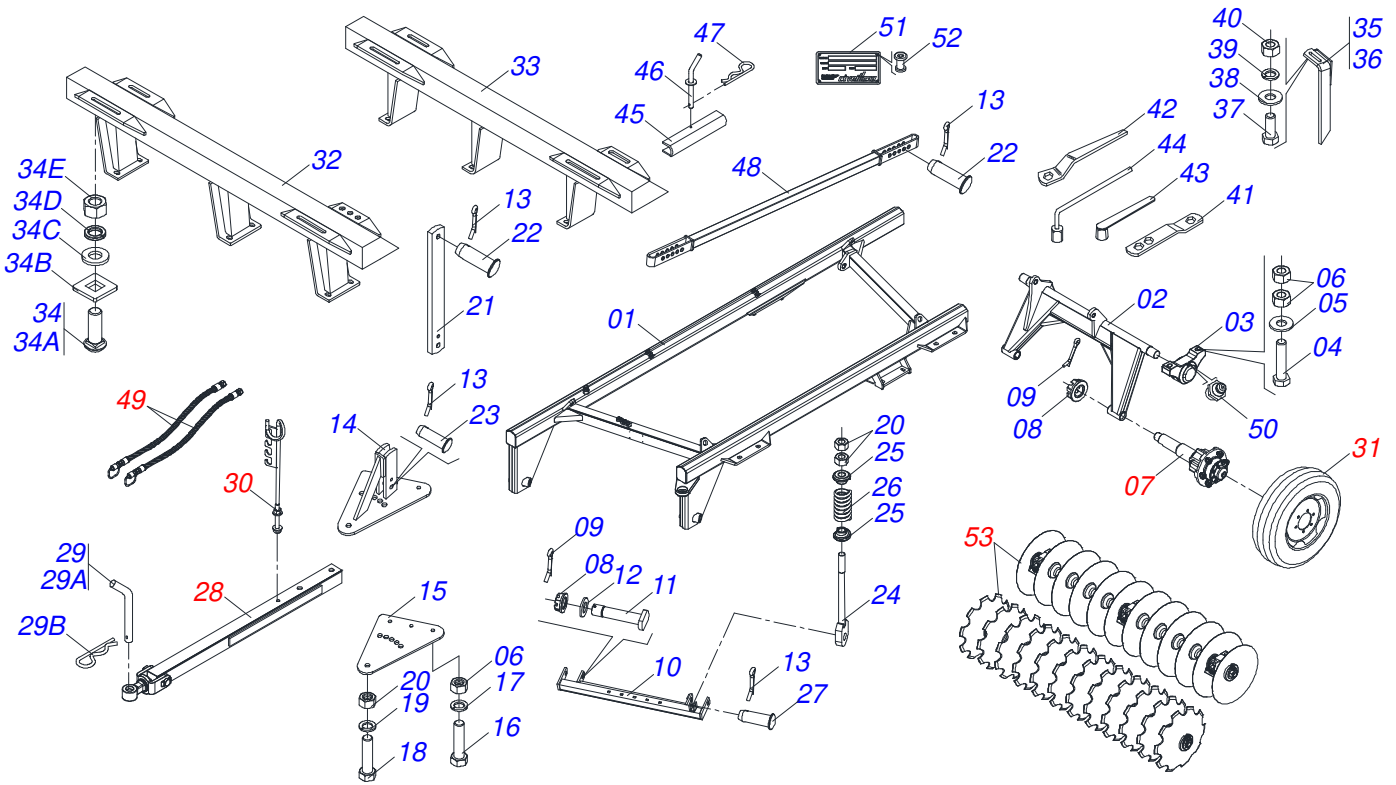
Código	Descripción
0120790060	GDCR 52X24X4,75 MT DMO E 1.1/2 PN 11L15 S-0622
0120790061	GDCR 56X22X4,50 MT DMO E 1.1/2 S-0622
0120790062	GDCR 56X24X4,75 MT DMO E 1.1/2 PN11L15 S-0622
0120790063	GDCR 60X22X4,50 MT DMO E 1.1/2 S-0622
0120790064	GDCR 64X22X4,50 DR DMO E 1.1/2 S-0622
0120790065	GDCR 64X22X4,50 MT DMO E 1.1/2 S-0622

ATENÇÃO: IMPORTANTE

CIVEMASA reserva el derecho de perfeccionar y/o cambiar las características técnicas de sus productos, sin previo aviso y sin la obligación de proceder con los ya comercializados y sin conocimiento previo del revendedor o consumidor. Las fotos son únicamente ilustrativas.

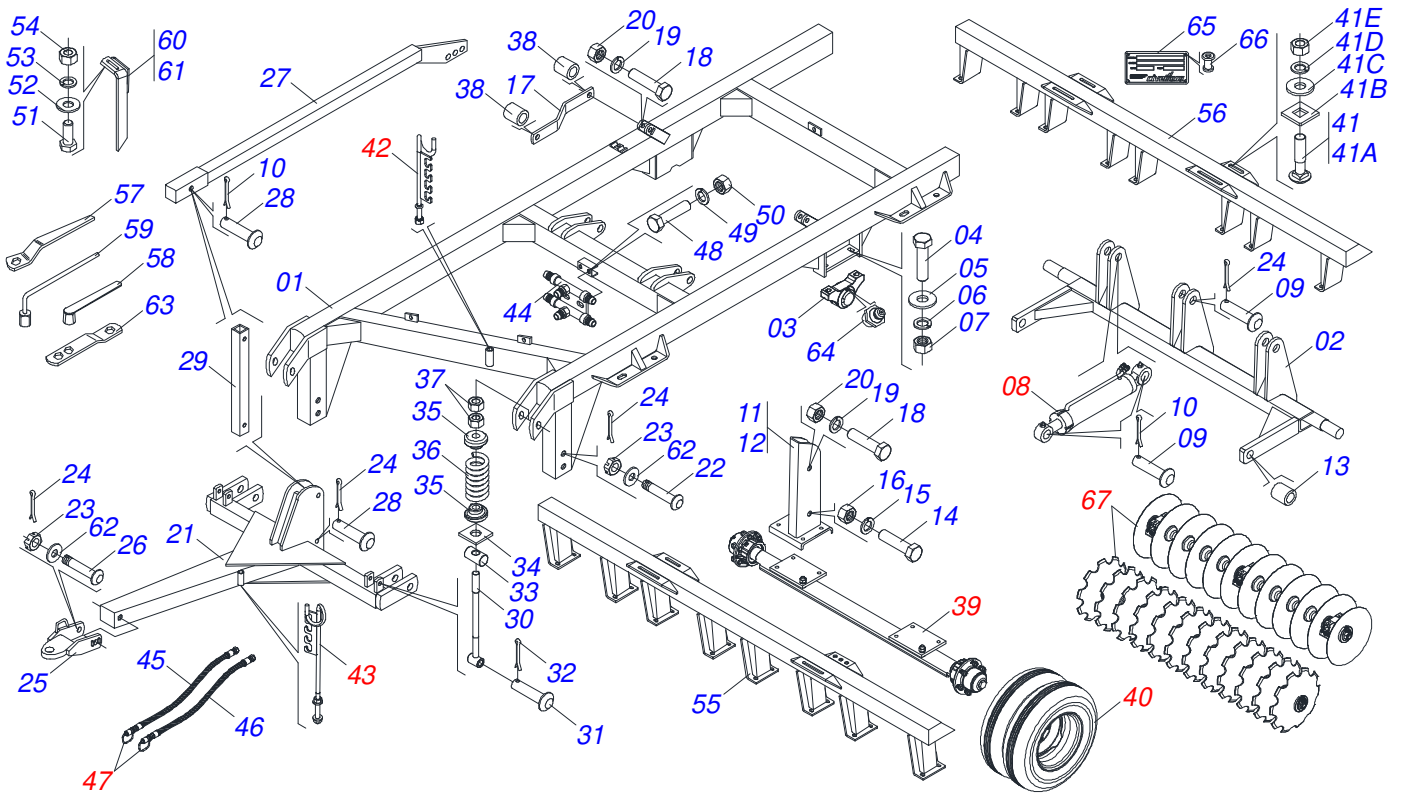
ÍNDICE

0909096423	CHASIS COMPLETO - 52D	1
0909096424	CHASIS COMPLETO - 56/60/64D	2
0501051634	RODADO SIN NEUMATICO	3
0501051142	CAJA RODADO CON RODILLO	4
0501041096	BARRA TRACCION COMPLETA	5
0501040257	SOPORTE MANGUERA 3/4 X 975 COMPLETO	6
0503060091	RUEDA CON NEUM 750 X 16-10L COMPLETO	7
0503060181	RUEDA CON NEUMATICO	8
0909094287	CIRCUITO HIDRAULICO - 28/32/36/40/44/48/52D	9
0511059180	CIL H 50,8X101,6X515 50,80 X 101,60 X 515 X 203	10
0501053834	ACOPAMIENTO RAPIDO MACHO	11
0511059060	CILINDRO HIDRÁULICO 50,80 X 101,60 X 561 X 264	12
0501047109	RODADO SIN NEUMATICO 3 X 2780 MM	13
0503060005	RUEDA CON NEUMÁTICO 750X16-10L RD COMPLETO	14
0503060046	RUEDA CON NEUMÁTICO 900 X 20-14L COMPLETA	15
0501040364	SOPORTE MANGUERA COMPLETO	16
0909096425	SECCIÓN DISCOS DELANTEROS Y TRASEROS - 52D	17
0909096426	SECCIÓN DISCOS DELANTEROS Y TRASEROS - 56/60/64D	18
0521047187	CHUMACERA	19
0521050840	CHUMACERA AGRICOLA DMO 192,5 X 1.1/2	20



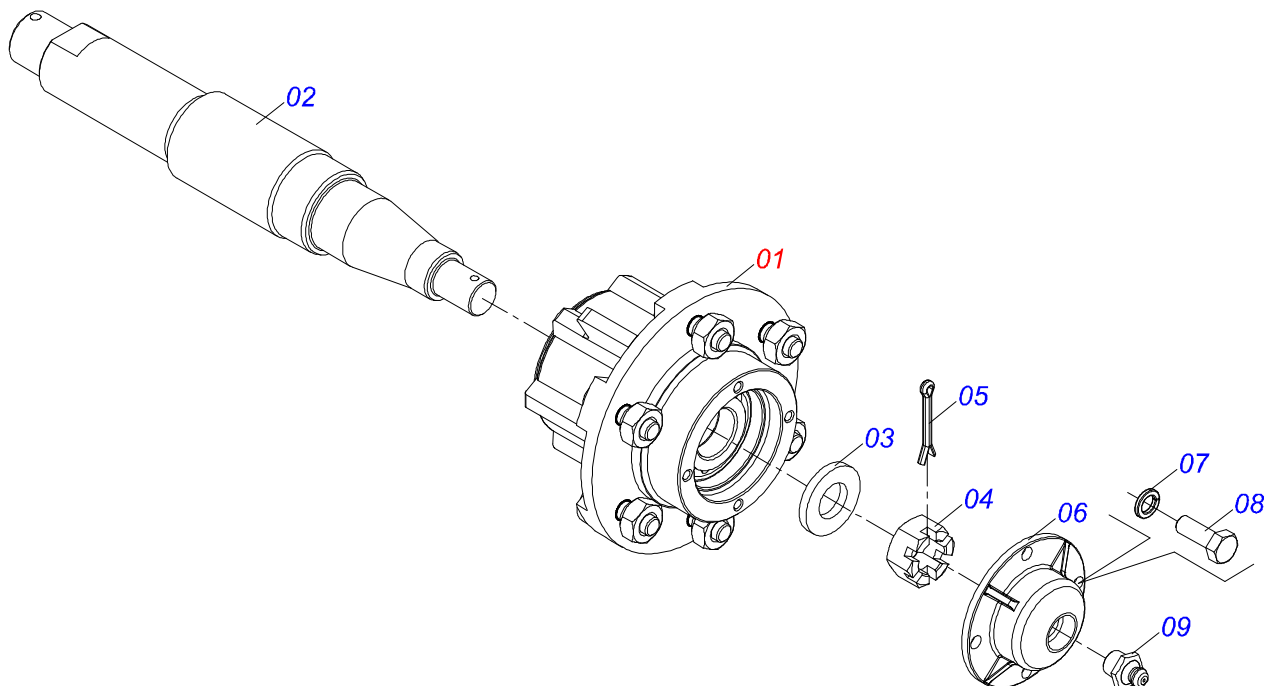
Artículo	Código	Descripción	Ver Pág.	QT
01	0521062562	CUADRO		01
02	0501065518	RODADO		01
03	0501110856	CHUMACERA AGRICOLA ARTICULACION		02
04	0503010797	TORNILLO 3/4" UNC X 4"		04
05	0501010322	ARANDELA PLANA 20,50 X 46 X 4,00 ZN		04
06	0503010014	TUERCA HEXAGONAL 3/4 UNC (PESADA) G.5 ZN		11
07	0501051634	RODADO SIN NEUMATICO	3	02
08	0501011301	TUERCA 1.1/2 UNC 6FPP 2.5/16		04
09	0503010010	PASADOR ABIERTO 1/4" X 2.1/2"		04
10	0521062507	BARRA DE ENGANCHE		01
11	0531019497	EJE ARTICULADO 38,10 X 235		02
12	0551012215	ARANDELA PLANA		02
13	0503010571	PASADOR ABIERTO 1/4" X 1.1/2"		04
14	0501066099	PLACA SUPERIOR CON APOYO		01
15	0501010241	PLACA SUPERIOR/INFERIOR		01
16	0503011198	TORNILLO 3/4 UNC X 6 CS G.5 ZN		03
17	0503011442	ARANDELA PRESION 3/4"		03
18	0501010060	TORNILLO 1 UNC X 6.1/3		02
19	0503011438	ARANDELA PRESION		02
20	0501010059	TUERCA 1.5/8		04
21	0561019346	TORRE BARRA ESTABILIZADORA		01
22	0521010575	EJE UNION 25 X 85		02
23	0521810576	EJE UNION		01
24	0501064698	VARON RESORTE		01
25	0502020392	APOYO RESORTE		02
26	0503030441	RESORTE COMPRESION 68,5X145X12,70		01
27	0521010592	EJE UNION 27,80 X 80		01
28	0501041096	BARRA TRACCION COMPLETA	5	01
29	0501040343	CLAVIJA ENGANCHE COMPLETO		01
29A	0521010453	EJE UNION		01
29B	0503031035	PASADOR (GRAPA DE SUJECION)		01

Artículo	Código	Descripción	Ver Pág.	QT
30	0501040257	SOPORTE MANGUERA 3/4 X 975 COMPLETO	6	01
31	0503060091	RUEDA CON NEUM 750 X 16-10L COMPLETO	7	02
31.	0503060181	RUEDA CON NEUMATICO	8	02
32	0531061560	CHASIS DELANTERO - 52		01
33	0531061561	CHASIS TRASERO - 52		01
34	0501040877	TORNILLO 1" UNC X 3.1/4" COMPLETO		08
34A	0501010171	TORNILLO 1" UNC X 3.1/2"		08
34B	0502012861	TRABA TORNILLO 1"		08
34C	0501010065	ARANDELA PRESION 1"		08
34D	0503010012	ARANDELA PRESION 1"		08
34E	0501010059	TUERCA 1.5/8		08
35	0501063963	LIMPIADOR DELANTERO		19
36	0501063962	LIMPIADOR TRASERO		19
37	0503011082	TORNILLO 1/2" UNC X 1.3/4"		76
38	0511017302	ARANDELA PLANA 13,50 X 32,50 X 3,0 ZN		76
39	0503010019	ARANDELA PRESION 1/2"		76
40	0503010060	TUERCA HEXAGONAL 1/2 UNC G.5 ZN		76
41	0511018451	LLAVE UNIVERSAL 5/8 X 3/4 X 1		01
42	0501011432	LLAVE 1.1/2 E 1.5/8 CABO PLANO		02
43	0501061617	LLAVE 1 CABO PLANO		01
44	0501068273	LLAVE 5/8 CABLE CILINDRICO		01
45	0511010839	TRABA P/ TRANSPORTE 200 X 54 X 9,50		01
46	0501068994	EJE TRABA 8,30 X 78		01
47	0503030168	PASADOR (GRAPA DE SUJECION)		01
48	0501064696	BARRA ESTABILIZADORA		01
49	0909094287	CIRCUITO HIDRAULICO - 28/32/36/40/44/48/52D	9	01
50	0503010002	GRASERA 1800		04
51	0503034004	ETIQUETA DE IDENTIFICACIÓN DE ALUMINIO		01
52	0503010001	REMACHE POP		04
53	0909096425	SECCIÓN DISCOS DELANTEROS Y TRASEROS - 52D	17	01

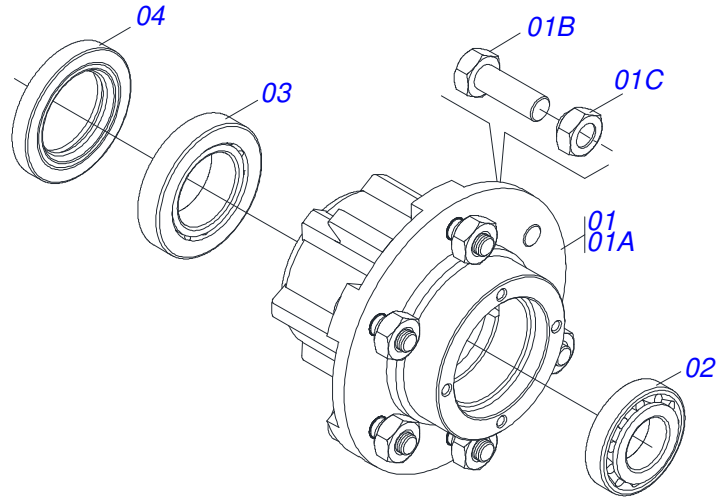


Artículo	Código	Descripción	Ver Pág.	56	60	64
01	0521064826	CHASIS CENTRAL		01	01	01
02	0501060384	RODEIRO		01	01	01
03	0502010220	CHUMACERA		02	02	02
04	0503010901	TORNILLO 3/4 UNC X3.1/2		04	04	04
05	0501010322	ARANDELA PLANA 20,50 X 46 X 4,00 ZN		04	04	04
06	0503010023	ARANDELA PRESION 3/4 ZN		04	04	04
07	0503010014	TUERCA HEXAGONAL 3/4 UNC (PESADA) G.5 ZN		04	04	04
08	0511059060	CILINDRO HIDRÁULICO 50,80 X 101,60 X 561 X 264	12	02	02	02
09	0521010545	EJE UNION 31,75 X 130		04	04	04
10	0503010523	PASADOR ABIERTO 1/4" X 2"		04	04	04
11	0501060714	SUSPENSIÓN DELANTERA DE LA TORRE		01	01	01
12	0501060715	TORRE SUSPENSION IZQ		01	01	01
13	0521010465	BUJE 32,6 X 44,3 X 34		02	02	02
14	0503012548	TORNILLO 1.1/4" UNC X 116		02	02	02
15	0503010070	ARANDELA PRESION		02	02	02
16	0501010087	TUERCA 1.1/4"		02	02	02
17	0501110404	BARRA SUSTENTACION		02	02	02
18	0503011432	TORNILLO		04	04	04
19	0503010012	ARANDELA PRESION 1"		04	04	04
20	0501010059	TUERCA 1.5/8		04	04	04
21	0501060716	CABEZAL		01	01	01
22	0501016419	TORNILLO 1.1/2" UNC X 192		02	02	02
23	0501011301	TUERCA 1.1/2 UNC 6FPP 2.5/16		03	03	03
24	0503010010	PASADOR ABIERTO 1/4" X 2.1/2"		06	06	06
25	0501060317	ENGANCHE TRACTOR		01	01	01
26	0501016415	TORNILLO 1.1/2" UNC X 245		01	01	01
27	0501060718	BARRA ESTABILIZADORA		01	01	01
28	0521010546	EJE UNION 31,75 X 145		03	03	03
29	0501060717	TORRE		01	01	01
30	0501060486	TORNILLO REGULADOR		02	02	02
31	0521010579	EJE UNION		02	02	02

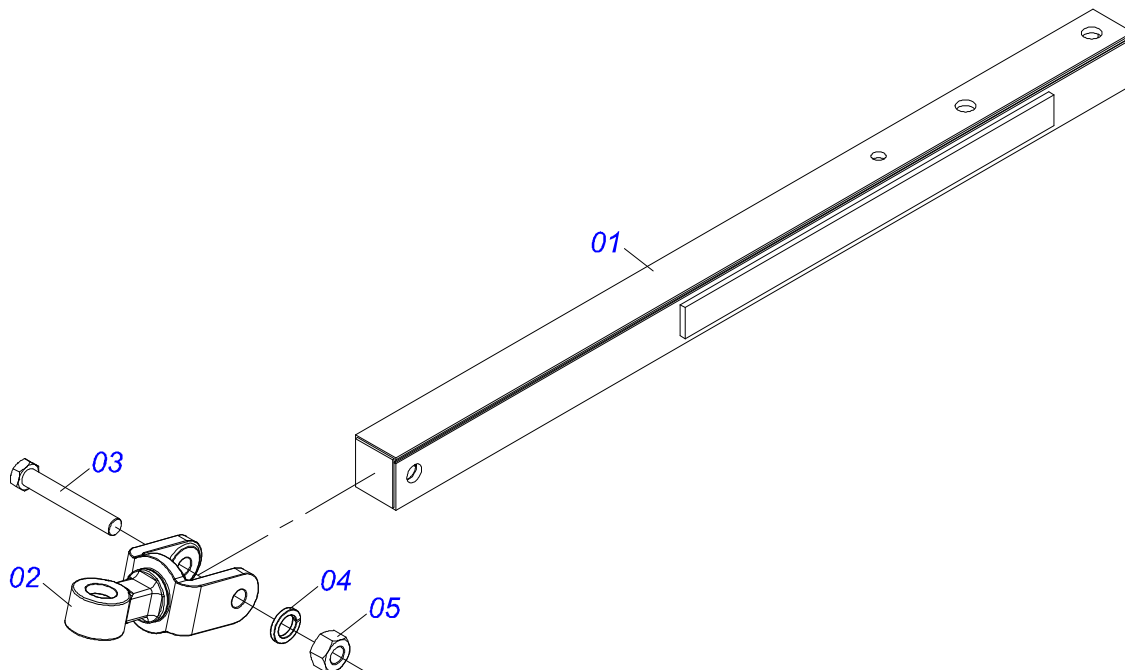
Artículo	Código	Descripción	Ver Pág.	56	60	64
32	0503010571	PASADOR ABIERTO 1/4" X 1.1/2"		02	02	02
33	0501010289	REGULADOR DE GUÍA DELANTERA		02	02	02
34	0501010290	ASIEN TO RESORTE		02	02	02
35	0502020394	APOYO RESORTE		04	04	04
36	0503030441	RESORTE COMPRESION 68,5X145X12,70		02	02	02
37	0501010087	TUERCA 1.1/4"		04	04	04
38	0511019921	BUJE 32,50 X 3,05 X 25,40		04	04	04
39	0501047109	RODADO SIN NEUMATICO 3 X 2780 MM	13	01	01	01
40	0503060005	RUEDA CON NEUMÁTICO 750X16-10L RD COMPLETO	14	04	04	04
40.	0503060046	RUEDA CON NEUMÁTICO 900 X 20-14L COMPLETA	15	04	04	04
41	0501040877	TORNILLO 1" UNC X 3.1/4" COMPLETO		08	08	08
41A	0501014309	TORNILLO 1" UNC X 3.1/4"		01	01	01
41B	0501010951	TRABA TORNILLO 1"		01	01	01
41C	0501010065	ARANDELA PRESION 1"		01	01	01
41D	0503011438	ARANDELA PRESION		01	01	01
41E	0501010059	TUERCA 1.5/8		01	01	01
42	0501040364	SOPORTE MANGUERA COMPLETO	16	01	01	01
43	0501040257	SOPORTE MANGUERA 3/4 X 975 COMPLETO	6	01	01	01
44	0501068941	CONEXION		01	01	01
45	0501080014	MANGUERA 1/2 X 1000 TR-TR		04	04	04
46	0501080084	MANGUERA		02	02	02
47	0501053834	ACOPLAMIENTO RAPIDO MACHO	11	02	02	02
48	0501010080	TORNILLO 3/8"		02	02	02
49	0503010025	ARANDELA PRESION 3/8		02	02	02
50	0503010026	TUERCA 3/8		02	02	02
51	0503011082	TORNILLO 1/2" UNC X 1.3/4"		84	92	100
52	0511017302	ARANDELA PLANA 13,50 X 32,50 X 3,0 ZN		84	92	100
53	0503010019	ARANDELA PRESION 1/2"		84	92	100
54	0503010060	TUERCA HEXAGONAL 1/2 UNC G.5 ZN		84	92	100
55	0531064220	CHASIS DELANTERO - 56		01	00	00
55.	0531064224	CHASIS DELANTERO - 60		00	01	00
55..	0531064230	CHASIS DELANTERO - 64		00	00	01
56	0531064222	CHASIS TRASERO - 56		01	00	00
56.	0531064226	CHASIS TRASERO - 60		00	01	00
56..	0531064232	CHASIS TRASERO - 64		00	00	01
57	0501011432	LLAVE 1.1/2 E 1.5/8 CABO PLANO		01	01	01
58	0501061617	LLAVE 1 CABO PLANO		01	01	01
59	0501068273	LLAVE 5/8 CABLE CILINDRICO		01	01	01
60	0501063963	LIMPIADOR DELANTERO		21	23	25
61	0501063962	LIMPIADOR TRASERO		21	23	25
62	0551012215	ARANDELA PLANA		03	03	03
63	0511018451	LLAVE UNIVERSAL 5/8 X 3/4 X 1		01	01	01
64	0503010002	GRASERA 1800		03	03	03
65	0503034004	ETIQUETA DE IDENTIFICACIÓN DE ALUMINIO		01	01	01
66	0503010001	REMACHE POP		04	04	04
67	0909096426	SECCIÓN DISCOS DELANTEROS Y TRASEROS - 56/60/64D	18	01	01	01



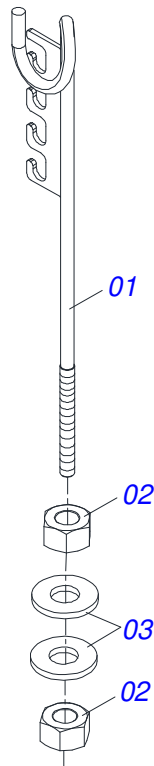
Artículo	Código	Descripción	Ver Pág.	QT
01	0501051142	CAJA RODADO CON RODILLO	4	01
02	0521010821	EJE 63,50 X 420		01
03	0501016545	ARANDELA PLANA		01
04	0503030009	TUERCA CASTILLO 1		01
05	0503010018	PASADOR ABIERTO 5/32" X 1.1/2"		01
06	0502020591	TAPA PROTECCION		01
07	0503011444	ARANDELA PRESION		04
08	0503010358	TORNILLO 5/16 UNC X 7/8		04
09	0503010002	GRASERA 1800		01



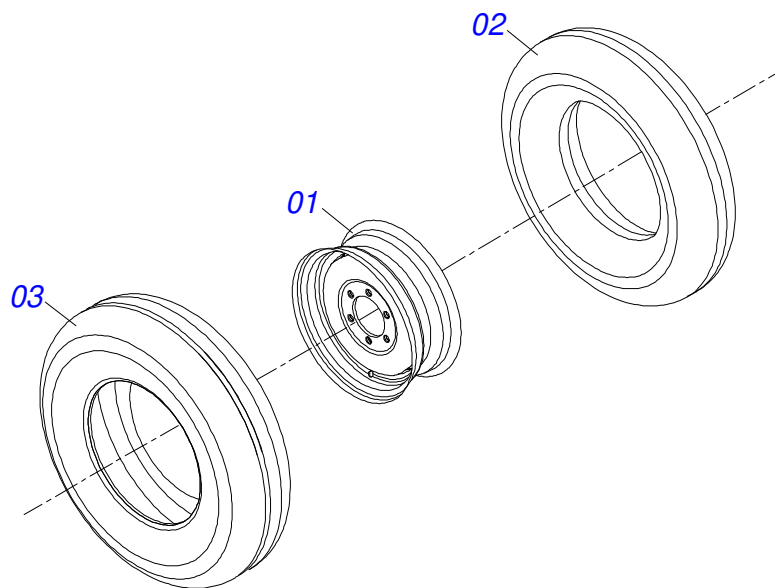
Artículo	Código	Descripción	Ver Pág.	QT
01	0501110728	CAJA RODADO		01
01A	0502011121	CAJA RODADO		01
01B	0501010127	TORNILLO ROD 9/16"UN X 1.7/8"		06
01C	0503010035	TUERCA CONICA 9/16		06
02	0503010037	RODAMIENTO 30207		01
03	0503010006	RODAMIENTO 32210		01
04	0503012928	RETENES		01



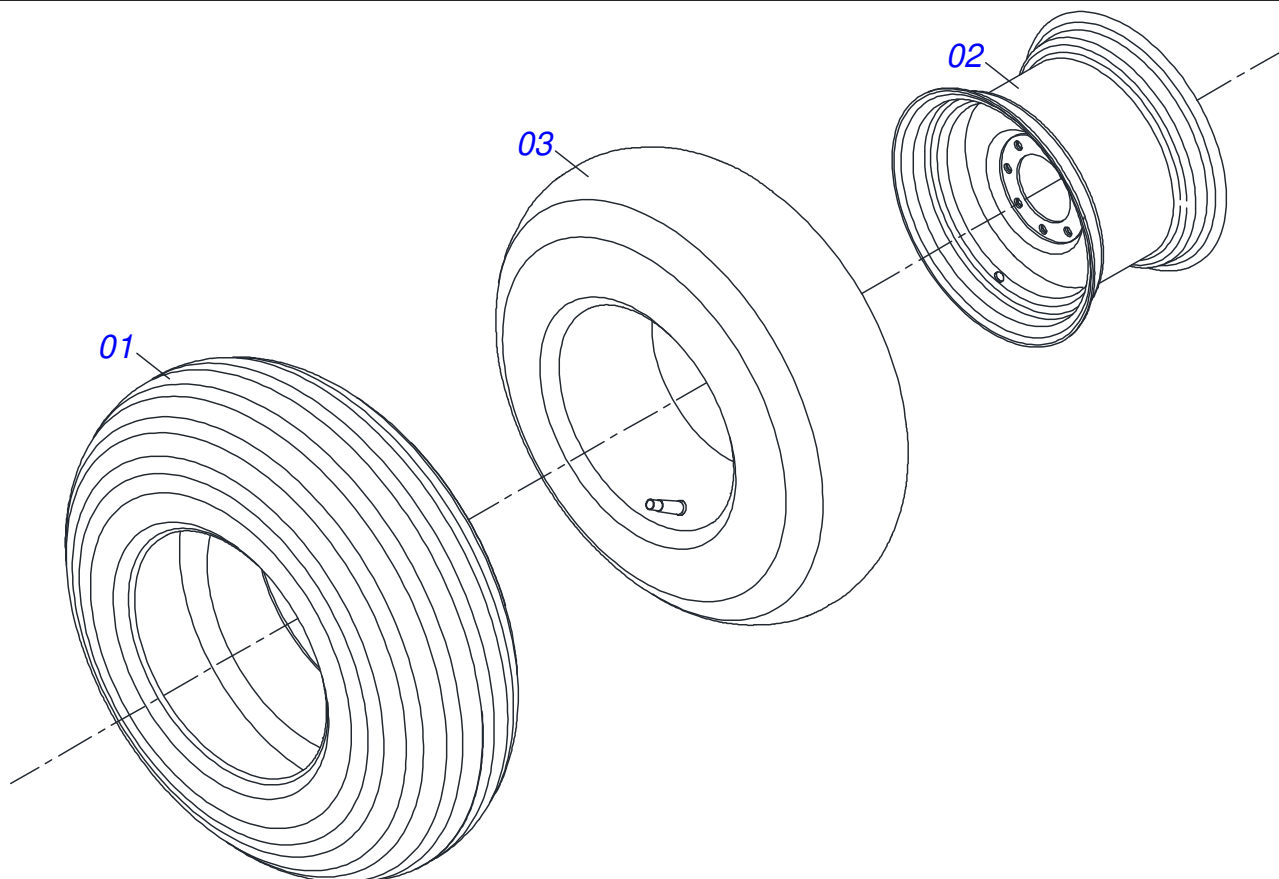
Artículo	Código	Descripción	Ver Pág.	QT
01	0501060188	BARRA TRACCION 1400		01
02	0521061775	ENGANCHE TRACTOR		01
03	0501010060	TORNILLO 1 UNC X 6.1/3		01
04	0503011438	ARANDELA PRESION		01
05	0501010059	TUERCA 1.5/8		01



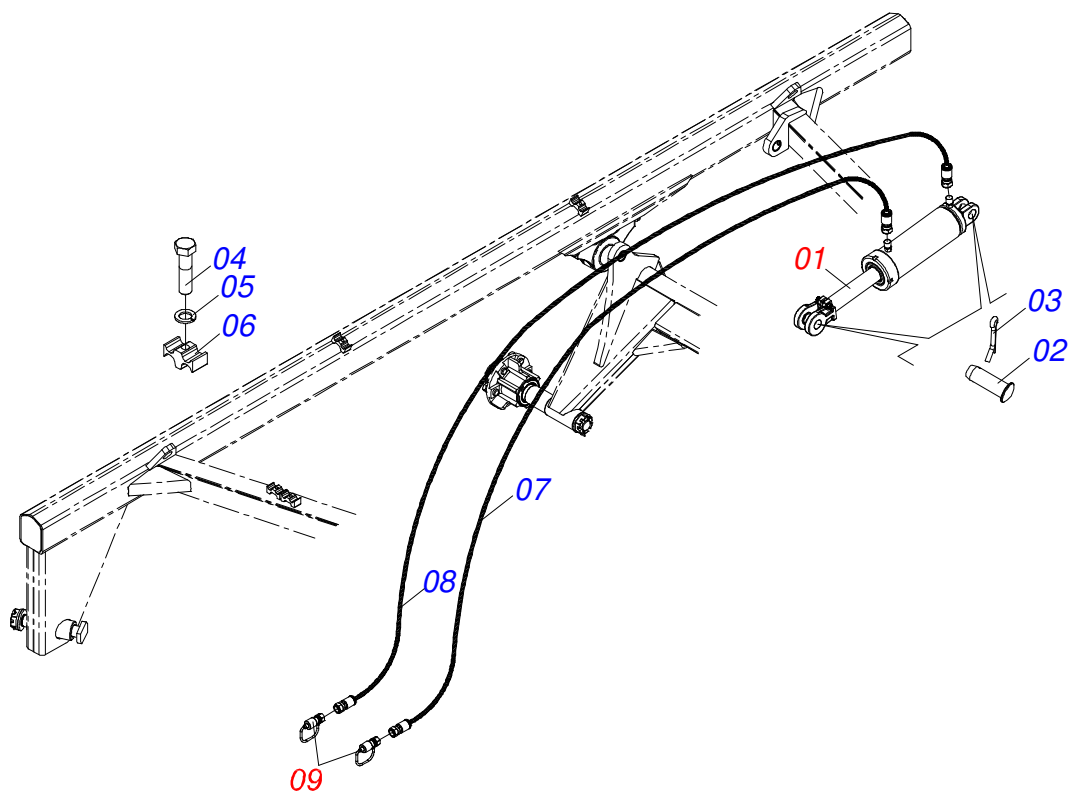
Artículo	Código	Descripción	Ver Pág.	QT
01	0511067334	SOPORTE MANGUERA		01
02	0503010014	TUERCA HEXAGONAL 3/4 UNC (PESADA) G.5 ZN		02
03	0501010322	ARANDELA PLANA 20,50 X 46 X 4,00 ZN		02



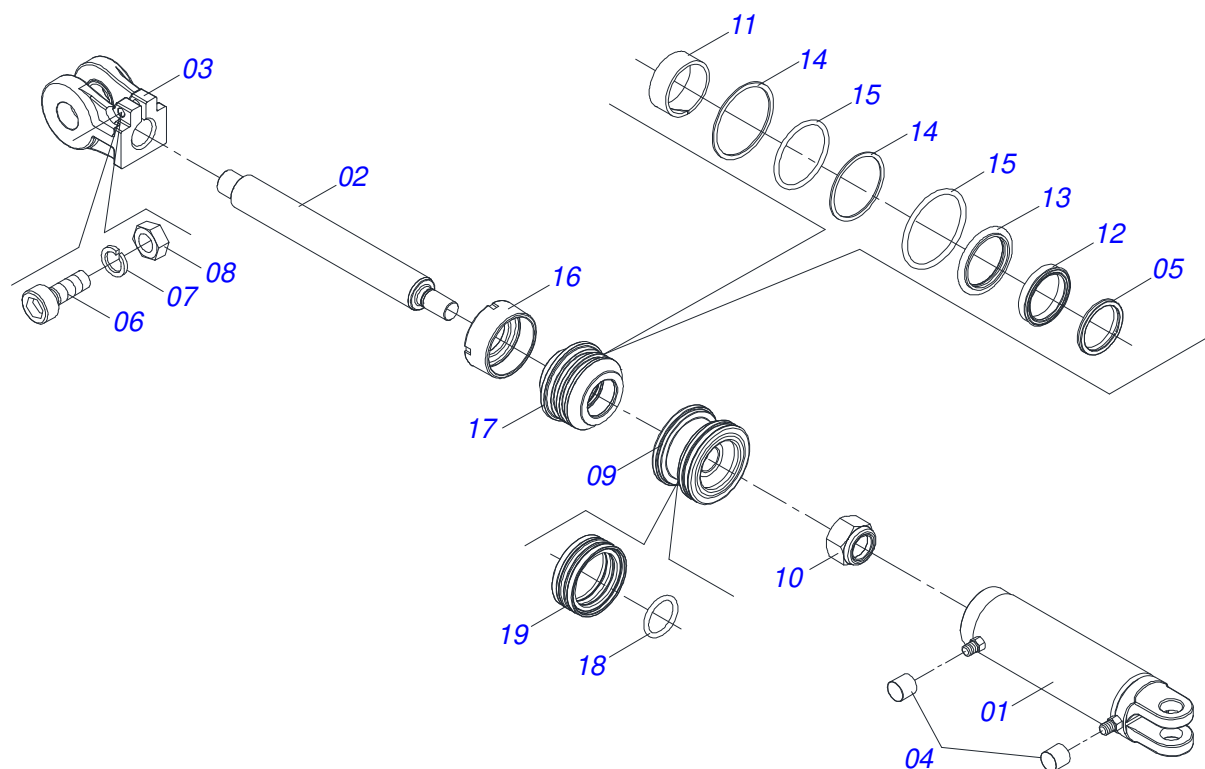
Artículo	Código	Descripción	Ver Pág.	QT
01	0503010893	RUEDA		01
02	0503010033	CAMARA AIRE 7.50 X 16		01
03	0503010120	NEUMATICO 7.50 X 16 10 LONAS		01



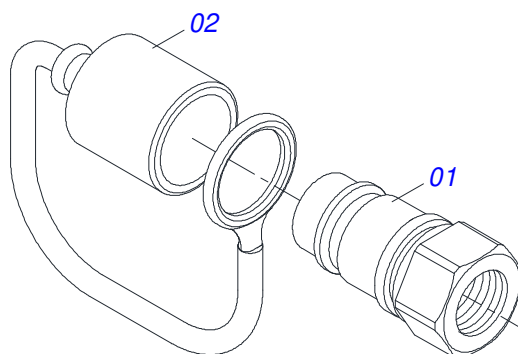
Artículo	Código	Descripción	Ver Pág.	QT
01	0503010858	NEUMATICO 11L-15		01
02	0503011468	RUEDA		01
03	0503010860	CÁMARA DE AIRE 11L 15		01



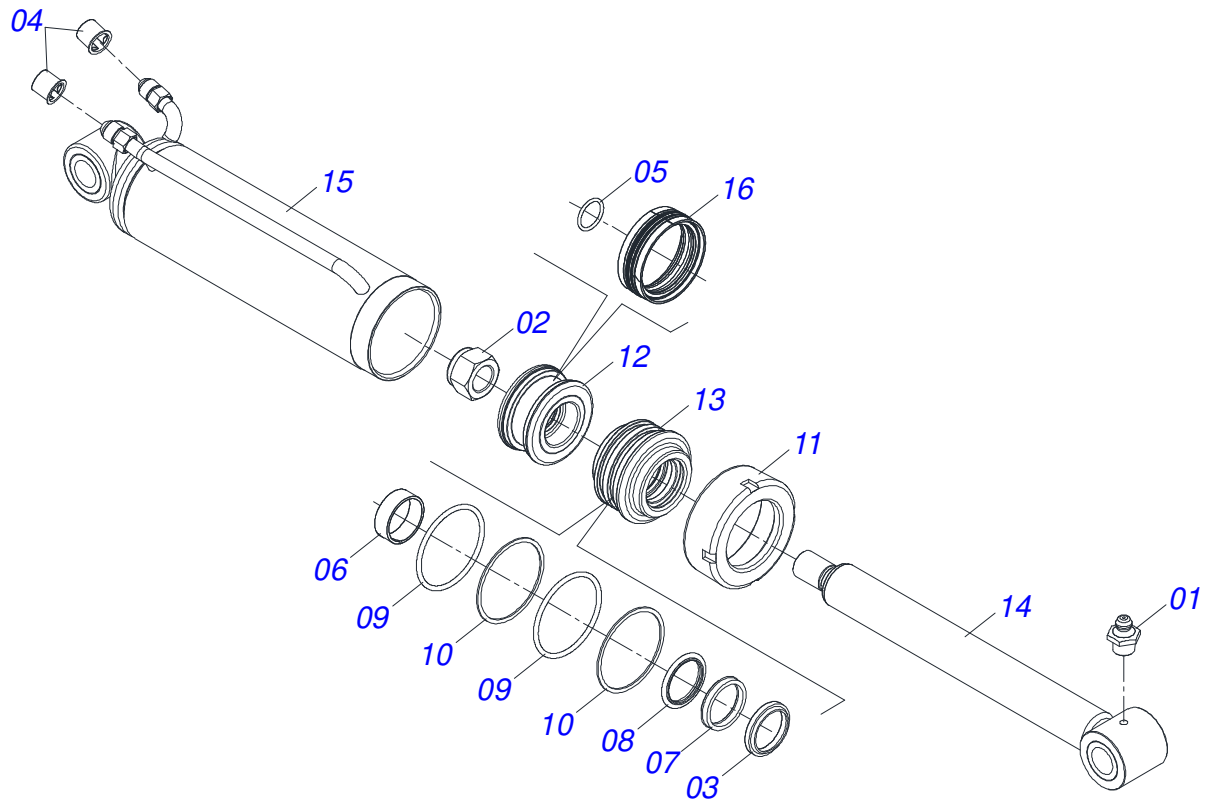
Artículo	Código	Descripción	Ver Pág.	QT
01	0511059180	CIL H 50,8X101,6X515 50,80 X 101,60 X 515 X 203	10	01
02	0521012538	EJE UNION 31,75 X 90		02
03	0503010571	PASADOR ABIERTO 1/4" X 1.1/2"		02
04	0503012555	TORNILLO 7/16 UNC X 2 CS RT G.7 ZN		04
05	0503010180	ARANDELA PRESION 7/16"		04
06	0502012702	SOPORTE CUERPO PRESILHA		04
07	0501080421	MANGUERA 3/8 X 5850 TR-TM		01
08	0501080443	MANGUERA 3/8 X 6000 TR-TM		01
09	0501053834	ACOPLAMIENTO RAPIDO MACHO	11	02



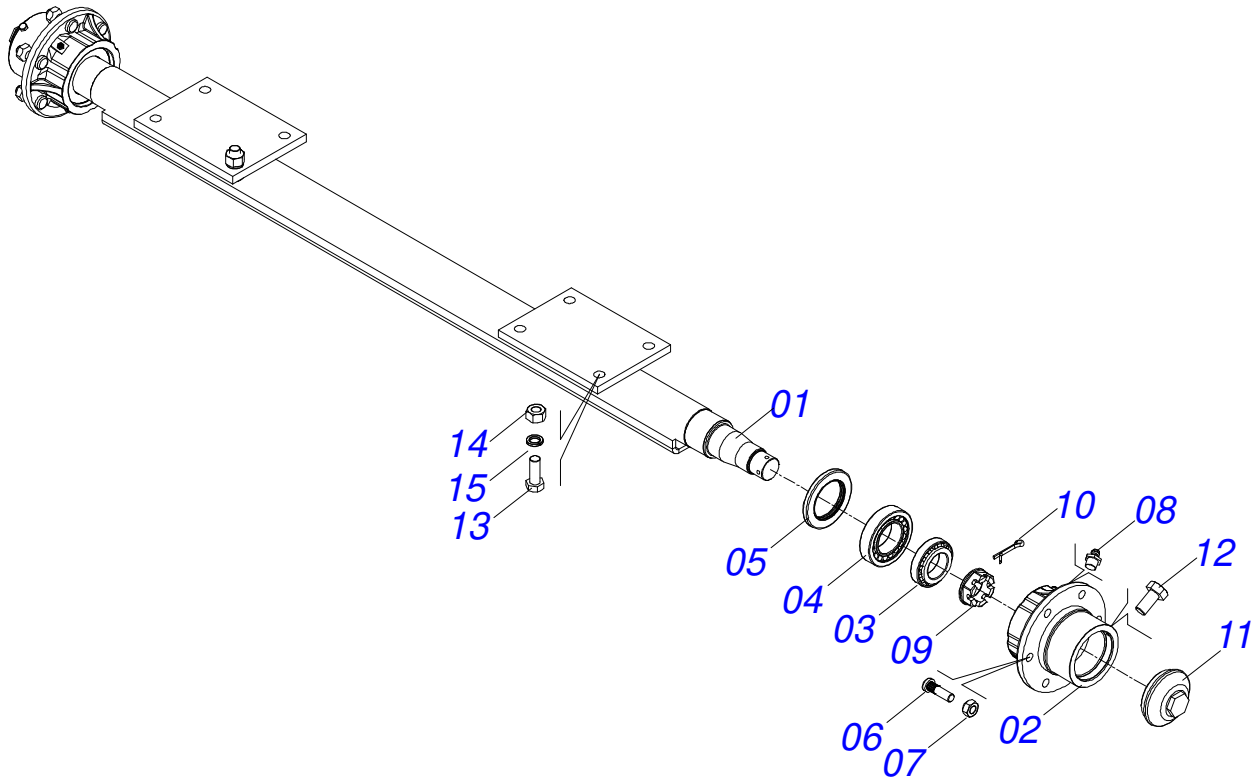
Artículo	Código	Descripción	Ver Pág.	QT
01	0511070658	CAMISA		01
02	0571019958	EXTENSOR CILINDRO HIDRAULICO		01
03	0502040747	HORQUILLA		01
04	0503030385	PLUG CILINDRICO N-002		02
05	0503010039	ANILLO RASCADOR D-2000		01
06	0503011094	TORNILLO 3/8" UNC X 2" C C S I 12.9		01
07	0503011443	ARANDELA PRESSION 3/8		01
08	0503010026	TUERCA 3/8		01
09	0502012820	EMBOLO 50,80 X 101,60		01
10	0503010817	TUERCA 1.1/4		01
11	0503018025	ANILLO GUIA		01
12	0503018026	ANILLO 1870-2000-375 B		01
13	0503018024	ANILLO BS		01
14	0503010338	ANILLO O'RING 2-342 N 3006-9B		02
15	0503011061	ANILLO BACK-UP 8-342		02
16	0502012822	TAPA MOVIL 101,60		01
17	0502012821	SOPORTE ANILLO 50,80 X 101,60		01
18	0503018029	ANILLO O'RING 2-217		01
19	0503015633	SELLADO SELEMASTER		01



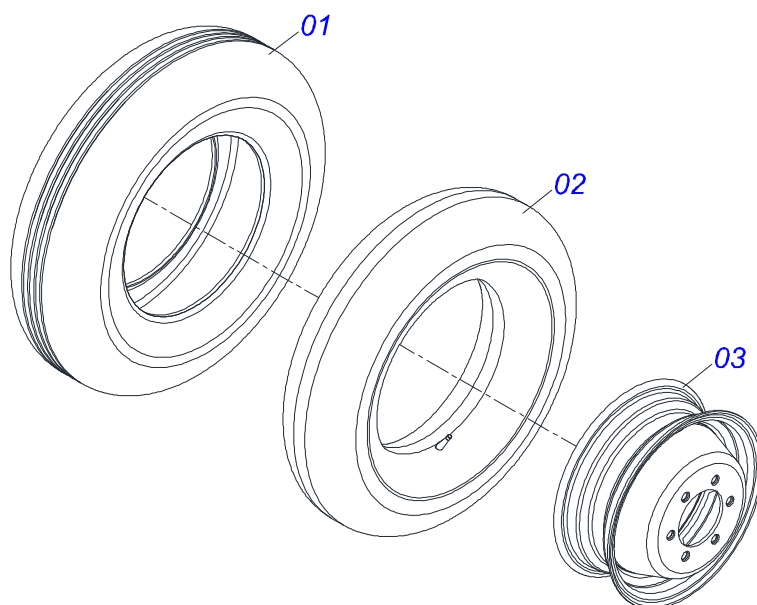
Artículo	Código	Descripción	Ver Pág.	QT
01	0503011627	MACHO ENGANCHE RAP AGR 1/2 NPT		01
02	0503011882	TAPA PLASTICA ENGANCHE RAPIDO		01



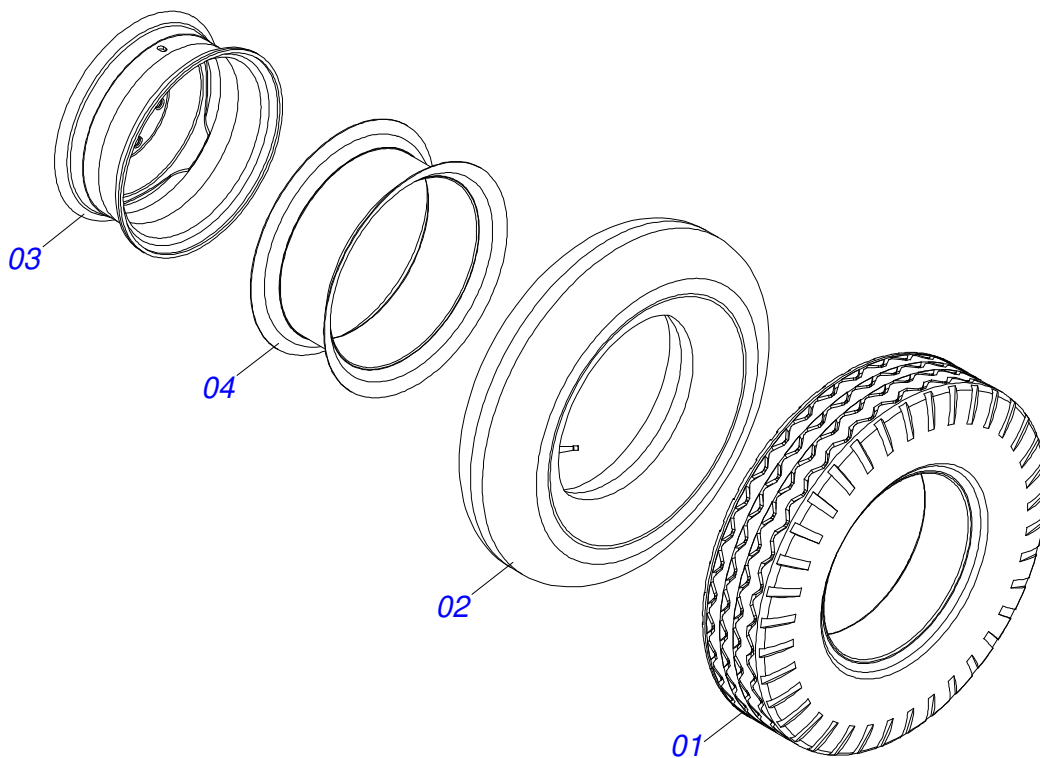
Artículo	Código	Descripción	Ver Pág.	QT
01	0503010002	GRASERA 1800	02	
02	0503010817	TUERCA 1.1/4	01	
03	0503010039	ANILLO RASCADOR D-2000	01	
04	0503030387	TAPON	02	
05	0503018029	ANILLO O'RING 2-217	01	
06	0503018025	ANILLO GUIA	01	
07	0503018026	ANILLO 1870-2000-375 B	01	
08	0503018024	ANILLO BS	01	
09	0503010338	ANILLO O'RING 2-342 N 3006-9B	02	
10	0503011061	ANILLO BACK-UP 8-342	02	
11	0502012822	TAPA MOVIL 101,60	01	
12	0502012820	EMBOLO 50,80 X 101,60	01	
13	0502012821	SOPORTE ANILLO 50,80 X 101,60	01	
14	0501068955	EXTENSOR CILINDRO HIDRAULICO	01	
15	0501060367	CAMISA 50,8 X 101 X 552 X 262 BBR	01	
16	0503015633	SELLADO SELEMASTER	01	



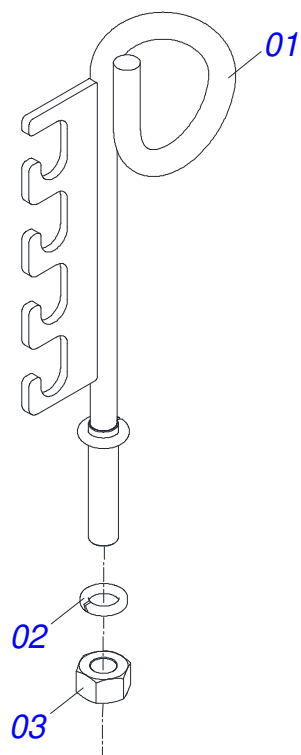
Artículo	Código	Descripción	Ver Pág.	QT
01	0501068310	3 X 2780 EJE	01	
02	0502011389	CAJA MM	02	
03	0503010006	RODAMIENTO 32210	02	
04	0503010005	RODAMIENTO 32212	02	
05	0503011866	RETENEDOR 00573-B	02	
06	0501010186	TORNILLO RUEDA 5/8"UN X 2.1/8"	12	
07	0503010064	TUERCA CONICA 5/8 UNF	12	
08	0503010002	GRASERA 1800	02	
09	0501010888	TUERCA CAST 1.3/4" 10FPP 2.5/16"	02	
10	0503010010	PASADOR ABIERTO 1/4" X 2.1/2"	02	
11	0502020593	TAPA PROTECCION	02	
12	0503010295	TORNILLO 5/16 UNC X 5/8 CS G.2 ZN	02	
13	0501010098	TORNILLO 3/4 UNC X 2	08	
14	0503011442	ARANDELA PRESION 3/4"	08	
15	0503010014	TUERCA HEXAGONAL 3/4 UNC (PESADA) G.5 ZN	08	



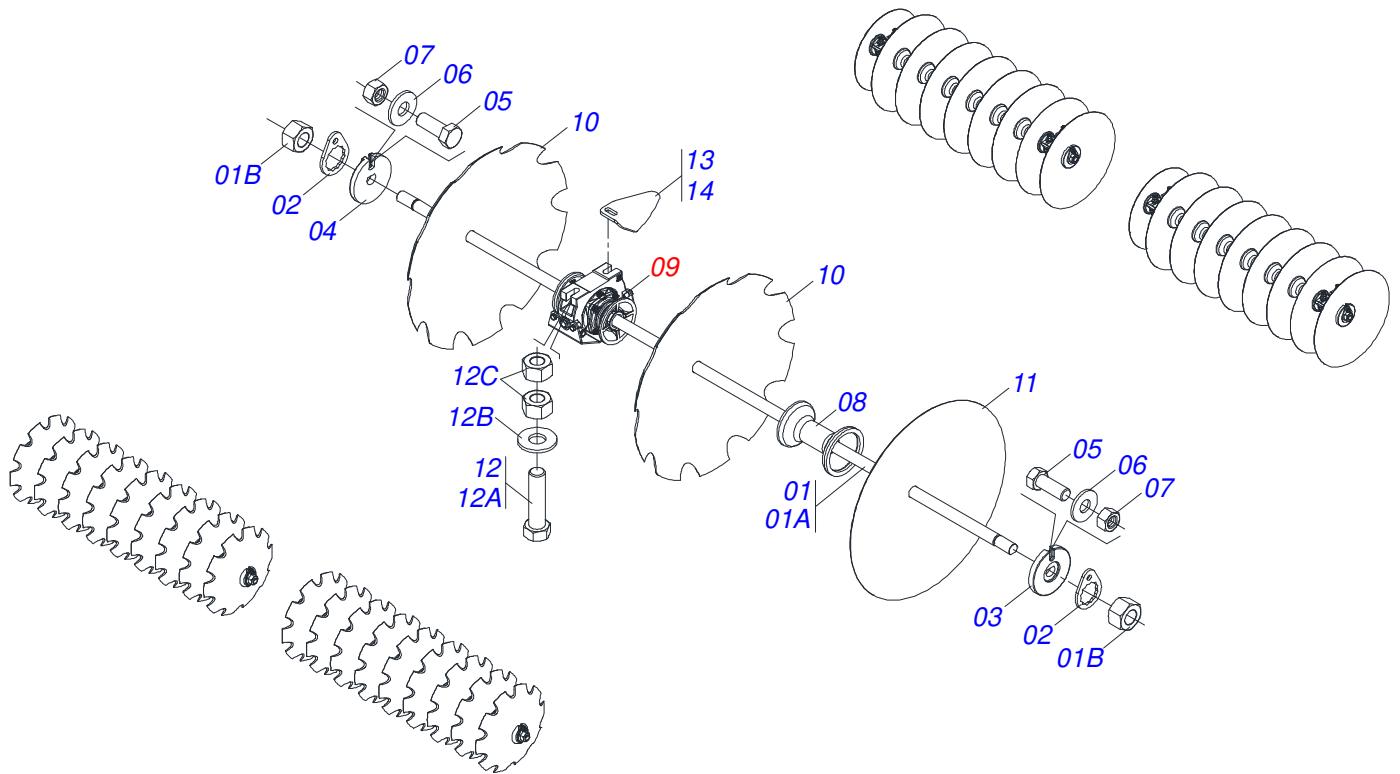
Artículo	Código	Descripción	Ver Pág.	QT
01	0503010120	NEUMATICO 7.50 X 16 10 LONAS		01
02	0503010033	CAMARA AIRE 7.50 X 16		01
03	0501061845	RUEDA 5,50X16X130X6F17X173,6-D		01



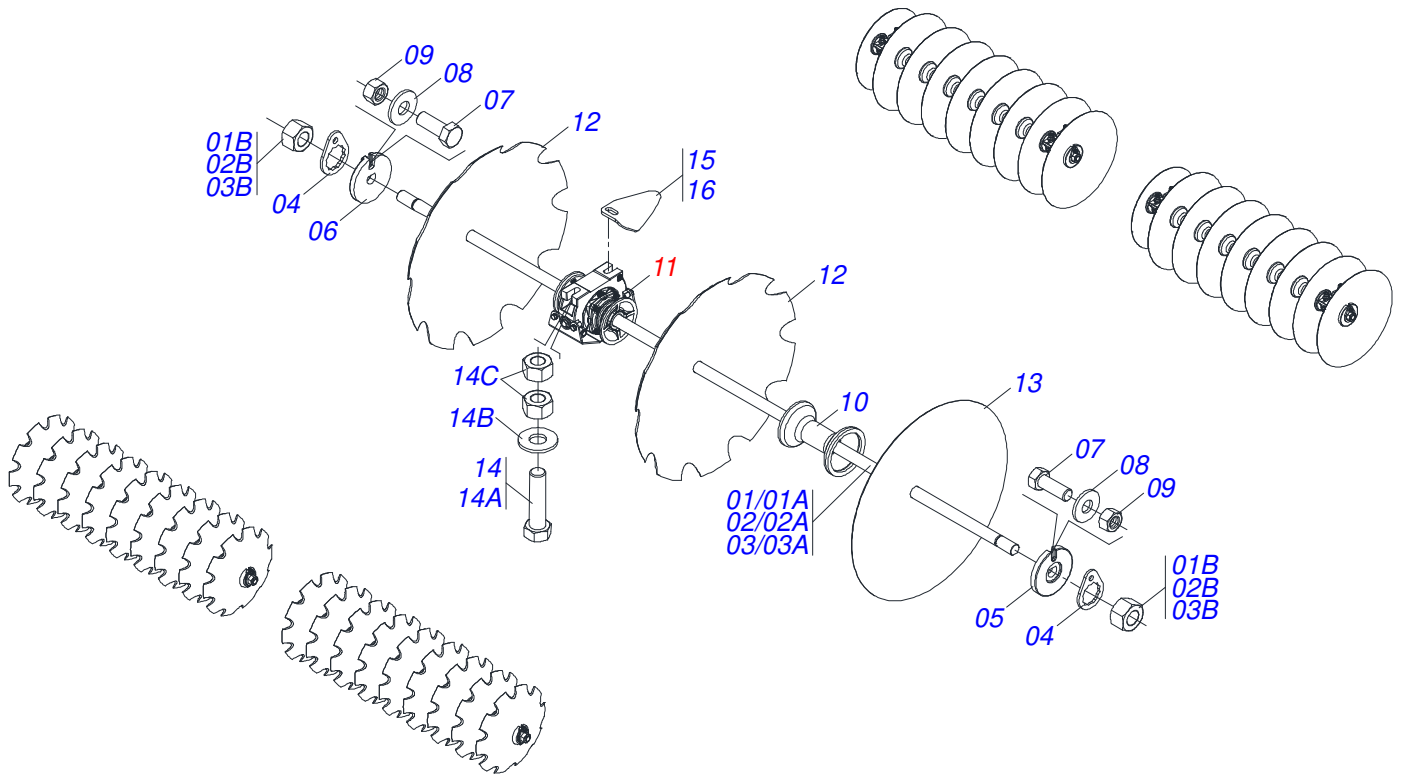
Artículo	Código	Descripción	Ver Pág.	QT
01	0503010494	NEUMATICO 9.00X 20 -14LONAS		01
02	0503010057	CAMARA AIRE 900 X 20		01
03	0501063939	RUEDA 6,50X20X130X6F19X173,6		01
04	0503010470	PROTECTOR		01



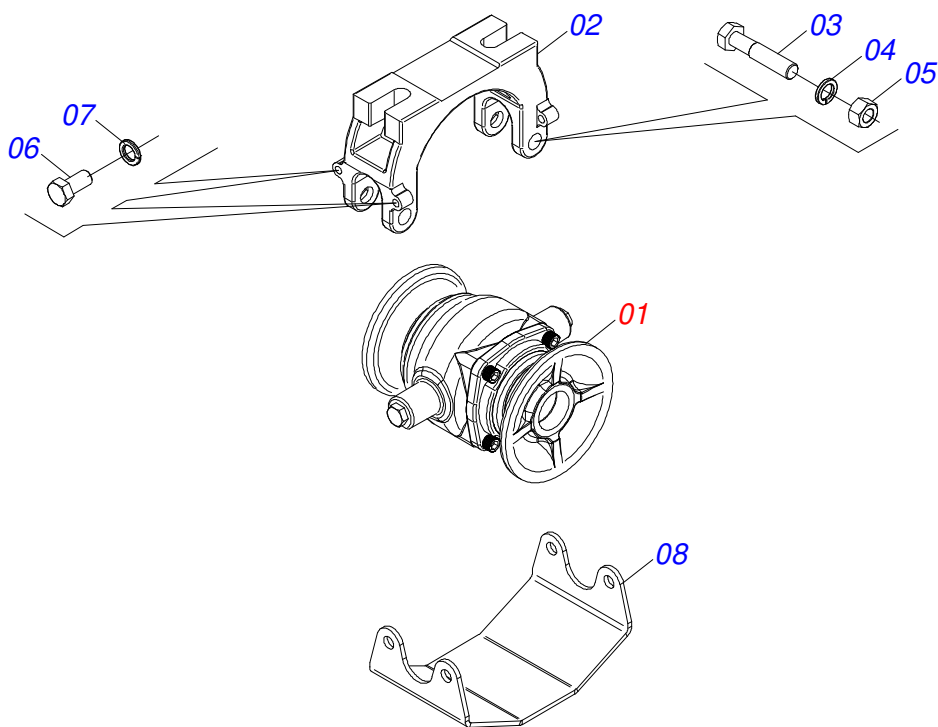
Artículo	Código	Descripción	Ver Pág.	QT
01	0501060409	SOPORTE MANGUERA		01
02	0503011442	ARANDELA PRESION 3/4"		01
03	0503010014	TUERCA HEXAGONAL 3/4 UNC (PESADA) G.5 ZN		01



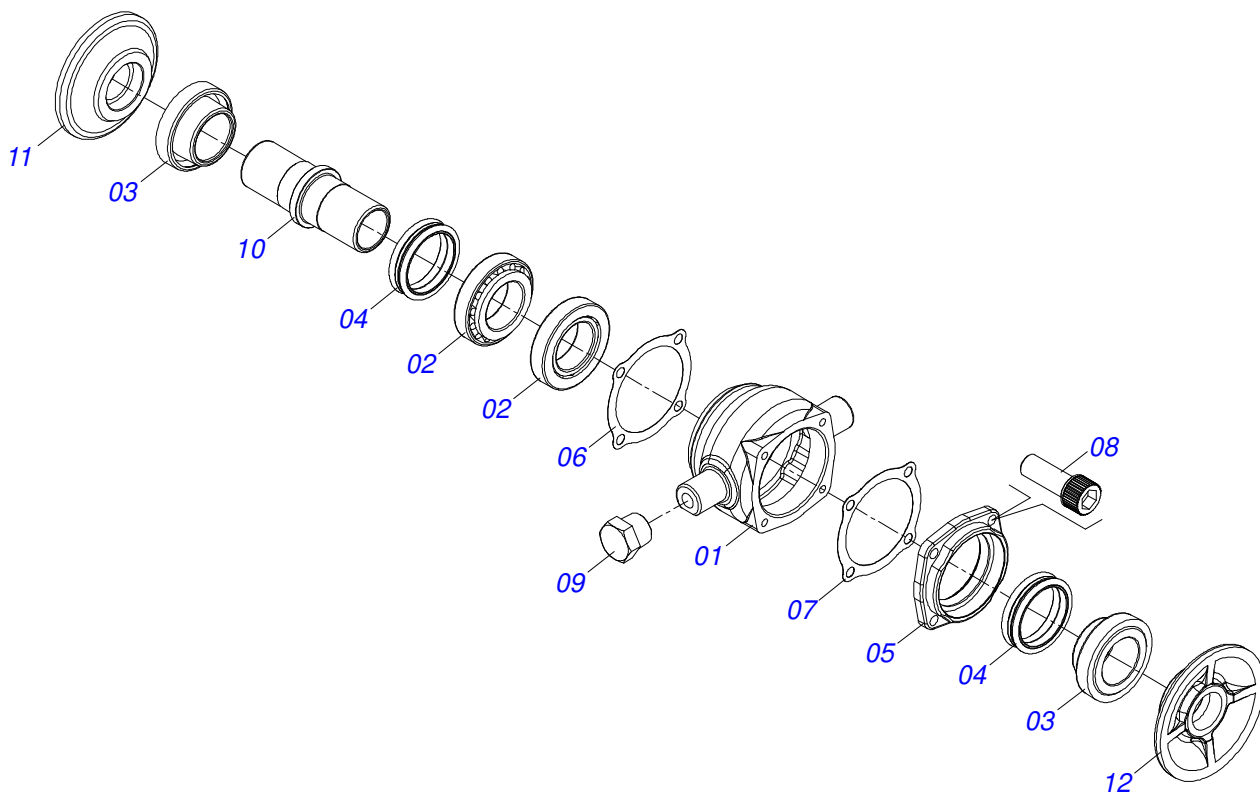
Artículo	Código	Descripción	Ver Pág.	QT
01	0511054527	EJE 1.1/2 6FPP X 2490 CON TUERCAS		04
01A	0531019372	EJE 1.1/2 6FPP X 2490		04
01B	0501010110	TUERCA 1.1/2		08
02	0501018592	TRABA TUERCA 1.5/8"		08
03	0502010872	TRABA EJE INT 1.1/2"		04
04	0502010871	TRABA EJE EXT 1.1/2"		04
05	0503011267	TORNILLO 5/8 UNC X 1.1/2 C S G.5 ZN		08
06	0501012140	ARANDELA PLANA 16,50 X 40 X 4,00 ZN		08
07	0503012412	TUERCA DE CIERRE 5/8" UNC S		08
08	0502010627	SEPARADOR		36
09	0521047187	CHUMACERA	19	12
10	0602030446	DISCO DENTADOS 24" X 4,75		26
11	0601029413	DL 22 X 4,5 C64AF02FR1.9/16		02
11.	0601031039	DL24X4,75 C72AF02FR1.9/16 TATU TERR		24
12	0521059224	CONJUNTO TORNILLO		24
12A	0501013233	TORNILLO 5/8" UNC X 2.3/4"		24
12B	0501012140	ARANDELA PLANA 16,50 X 40 X 4,00 ZN		24
12C	0503010013	TUERCA HEXAGONAL 5/8 UNC G.5 ZN		48
13	0591015195	LIMPIADOR DELANTERO		06
14	0591015196	LIMPIADOR TRASERO		06



Artículo	Código	Descripción	Ver Pág.	56	60	64
01	0501043697	EJE 1.1/2 6FPP X 1505 CON TUERCAS		00	00	04
01A	0511012601	EJE 1.1/2 6FPP X 1505		00	00	04
01B	0501010110	TUERCA 1.1/2		00	00	08
02	0511045023	EJE 1.1/2 6FPP X 2680 CON TUERCAS		04	00	00
02A	0551011002	EJE 1.1/2 6FPP X 2680		04	00	00
02C	0501010110	TUERCA 1.1/2		08	00	00
03	0501059898	EJE 1.1/2 6FPP X 2880 CON TUERCAS		00	04	00
03A	0561016111	EJE 1.1/2 6FPP X 2880		00	04	00
03B	0501010110	TUERCA 1.1/2		00	08	00
04	0501018592	TRABA TUERCA 1.5/8"		08	08	08
05	0502010872	TRABA EJE INT 1.1/2"		04	04	04
06	0502010871	TRABA EJE EXT 1.1/2"		04	04	04
07	0503011267	TORNILLO 5/8 UNC X 1.1/2 C S G.5 ZN		08	08	08
08	0501012140	ARANDELA PLANA 16,50 X 40 X 4,00 ZN		08	08	08
09	0503012412	TUERCA DE CIERRE 5/8" UNC S		08	08	08
10	0502010627	SEPARADOR		40	44	48
11	0521047187	CHUMACERA	19	12	12	12
12	0602027356	DR 20 X 4,5 C57AF02FR1.9/16 10R		00	00	02
12.	0602029416	DR 22 X 4,5 C64AF02FR1.9/16 10R		28	30	62
12..	0602030446	DISCO DENTADOS 24" X 4,75		28	00	00
13	0601027299	DL 20 X 4,5 C57AF02FR1.9/16		02	02	02
13.	0601029413	DL 22 X 4,5 C64AF02FR1.9/16		26	28	30
13..	0601031039	DL24X4,75 C72AF02FR1.9/16 TATU TERR		26	00	00
14	0521059224	CONJUNTO TORNILLO		24	24	24
14A	0501013233	TORNILLO 5/8" UNC X 2.3/4"		24	24	24
14B	0501012140	ARANDELA PLANA 16,50 X 40 X 4,00 ZN		24	24	24
14C	0503010013	TUERCA HEXAGONAL 5/8 UNC G.5 ZN		48	48	48
15	0591015195	LIMPIADOR DELANTERO		06	06	06
16	0591015196	LIMPIADOR TRASERO		06	06	06



Artículo	Código	Descripción	Ver Pág.	QT
01	0521050840	CHUMACERA AGRICOLA DMO 192,5 X 1.1/2	20	01
02	0502012854	SOPORTE CHUMACERA		01
03	0501011541	TORNILLO 5/8" UNC X 3"		02
04	0503010027	ARANDELA PRESION 5/8		02
05	0503010013	TUERCA HEXAGONAL 5/8 UNC G.5 ZN		02
06	0503011334	TORNILLO 3/8 UNC X 3/4 CS G.5 ZN		04
07	0503010025	ARANDELA PRESION 3/8		04
08	0581014143	CUBIERTA PROTECCIÓN CHUMACERA		01



Artículo	Código	Descripción	Ver Pág.	QT
01	0502012839	CAJA CHUMACERA	01	
02	0503010006	RODAMIENTO 32210	02	
03	0502010541	ALOJAMIENTO DEL RETENES C/ BUCHA	02	
04	0503030026	RETENES LP JB-253	02	
05	0502020424	TAPA CAJA DM	01	
06	0503030013	EMPAQUETADURA 112 X 90,5 X 0,3	02	
07	0503030684	EMPAQUETADURA 112 X 90,5 X 0,1	01	
08	0503010134	TORNILLO 3/8" UNC X 1"	04	
09	0503010856	TAPON R 3/8 BSPT	02	
10	0502040061	EJE	01	
11	0502010605	APOYO INT DISCO	01	
12	0502010604	APOYO EXT DISCO	01	
13	3402301247	OLEO MINERALES		0,13Lts



civemasa

Publicaciones Técnicas | Elaboración y Revisión

LEONARDO JOSÉ DA SILVA SOUZA

www.civemasa.com.br

