

RASTRAS

GASPMC-EHD 10020 - EJE 2.3/4" - 12/16/20D

Código: 0501093337

Serie: S-0322

Revisión: 00

Fecha de Revisión: MAIO/2022

CATALOGO DE PARTES

CIVEMASA

PRODUCTOS

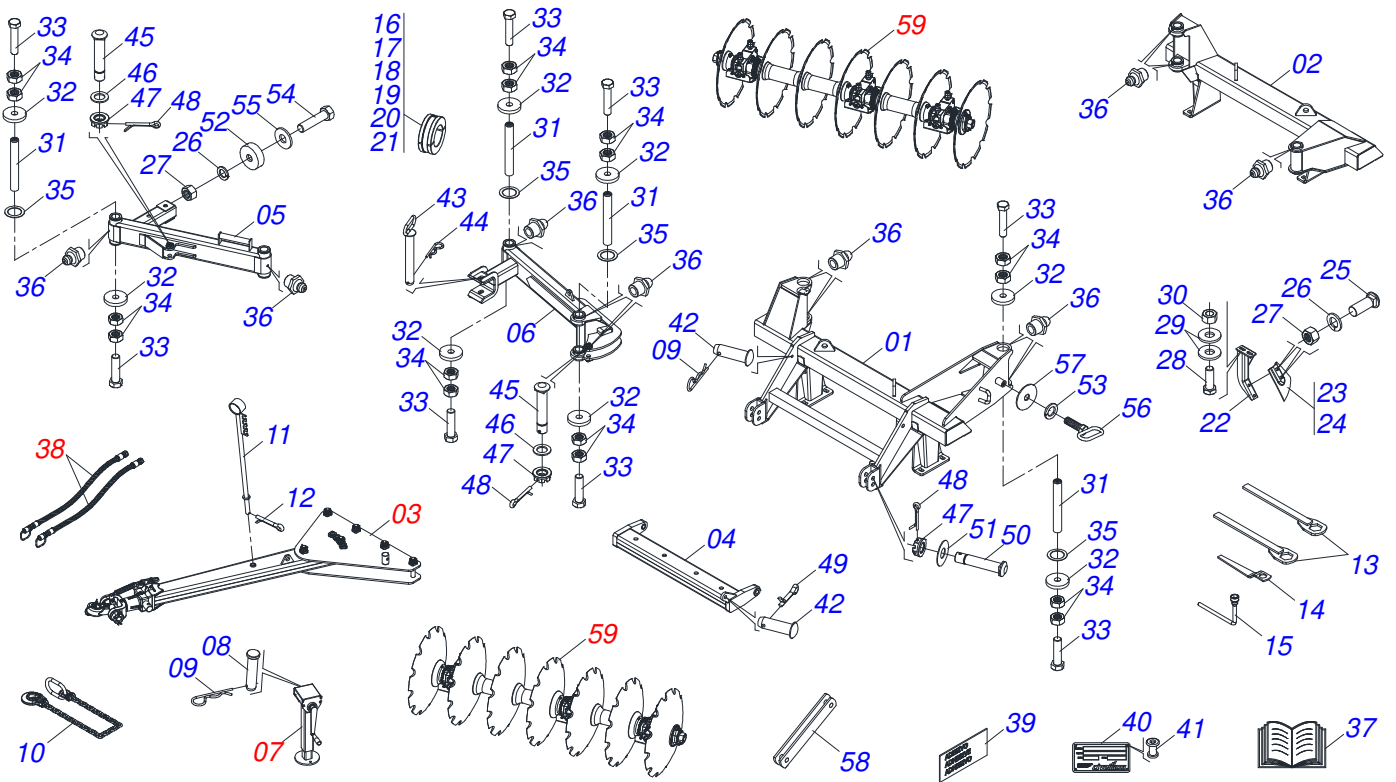
Código	Descripción
0121710010	GASPMC EHD 10020 12X36X12 DR DMO E 2.3/4 S-0322
0121710011	GASPMC EHD 10020 12X38X12 DR DMO E 2.3/4 S-0322
0121710012	GASPMC EHD 10020 12X40X12 DR DMO E 2.3/4 S-0322
0121710013	GASPMC EHD 10020 12X42X12 DR DMO E 2.3/4 S-0322
0121710014	GASPMC EHD 10020 16X36X12 DR DMO E 2.3/4 S-0322
0121710015	GASPMC EHD 10020 16X38X12 DR DMO E 2.3/4 S-0322
0121710016	GASPMC EHD 10020 16X40X12 DR DMO E 2.3/4 S-0322
0121710017	GASPMC EHD 10020 16X42X12 DR DMO E 2.3/4 S-0322
0121710018	GASPMC EHD 10020 20X36X12 DR DMO E 2.3/4 S-0322
0121710019	GASPMC EHD 10020 20X38X12 DR DMO E 2.3/4 S-0322
0121710020	GASPMC EHD 10020 20X40X12 DR DMO E 2.3/4 S-0322
0121710021	GASPMC EHD 10020 20X42X12 DR DMO E 2.3/4 S-0322

ATENÇÃO: IMPORTANTE

CIVEMASA reserva el derecho de perfeccionar y/o cambiar las características técnicas de sus productos, sin previo aviso y sin la obligación de proceder con los ya comercializados y sin conocimiento previo del revendedor o consumidor. Las fotos son únicamente ilustrativas.

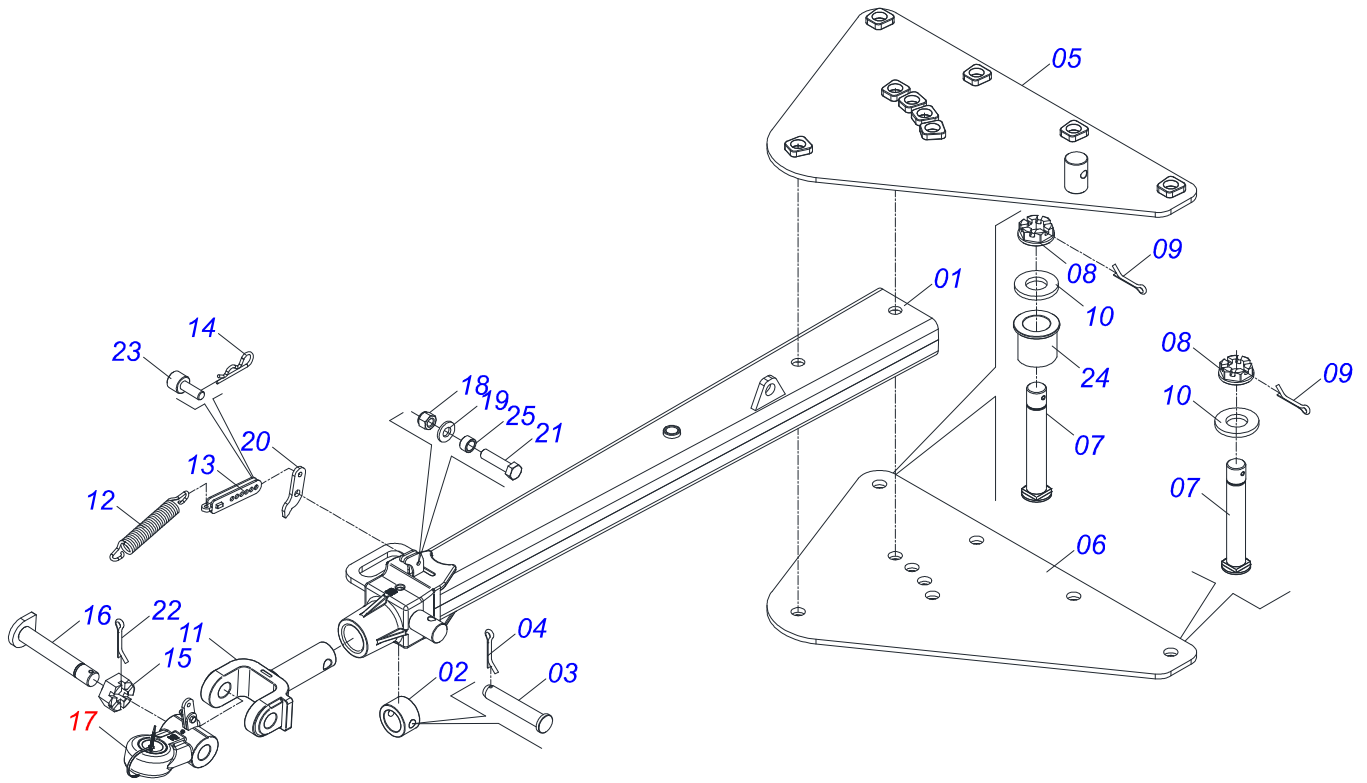
ÍNDICE

0909096334	CHASIS COMPLETO - 12/16/20D	1
0511041592	BARRA DE TRACCIÓN COMPLETA (PIN 3)	2
0521041823	BARRA DE TRACCIÓN COMPLETA (PIN 3)	3
0531040171	ENGANCHE COMPLETO	4
0511048088	GATO COMPLETO	5
0909091815	CIRCUITO HIDRAULICO	6
0511043185	CILINDRO HIDRAULICO 63,50 X 150 X 770 X 310	7
0511044812	CILINDRO HIDRAULICO 63,50 X 150 X 950 X 550	8
0501055696	VALVULA OFS DESCARGA COMPL.	9
0501053834	ACOPLAMIENTO RAPIDO MACHO	10
0909096335	SECCIÓN DE DISCOS - 12/16/20D	11
0531041560	CHUMACERA DMO 504 X 2.3/4 CON SOPORTE	12
0531041559	CHUMACERA DMO 504 X 2.3/4	13

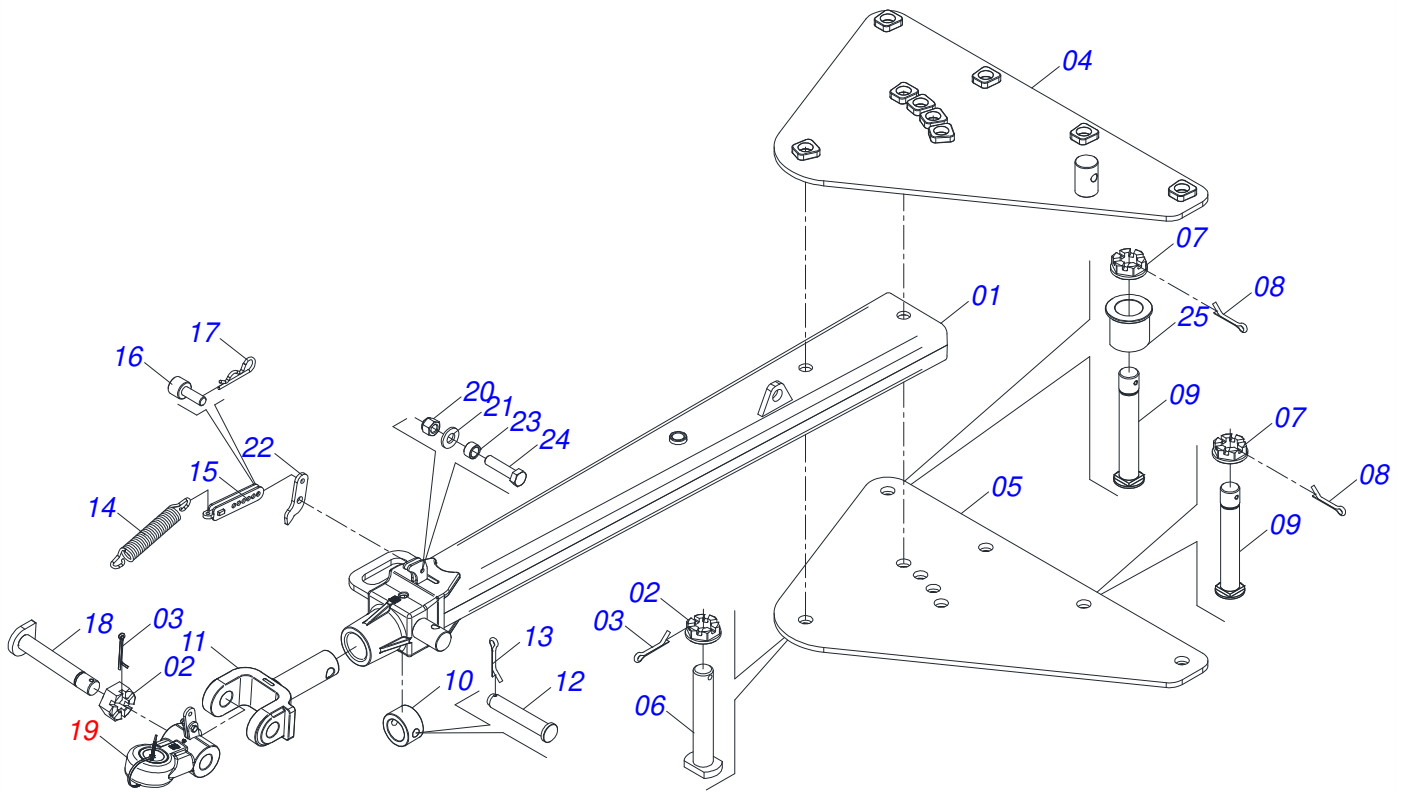


Artículo	Código	Descripción	Ver	Pág.	12	16	20
01	0531061621	CHASIS DELANTERO - 12D		01	00	00	
01.	0521068208	CHASIS DELANTERO - 16D		00	01	00	
01..	0531061066	CHASIS DELANTERO - 20D		00	00	01	
02	0531061622	CHASIS TRASERO - 12D		01	00	00	
02.	0521068209	CHASIS TRASERO - 16D		00	01	00	
02..	0531061067	CHASIS TRASERO - 20D		00	00	01	
03	0511041592	BARRA DE TRACCIÓN COMPLETA (PIN 3)	2	01	00	00	
03.	0521041823	BARRA DE TRACCIÓN COMPLETA (PIN 3)	3	00	01	01	
04	0521066793	BARRA ENGANCHE		01	01	01	
05	0511067487	BARRA ESTAB DELANTERA		01	00	00	
05.	0511067182	BARRA ESTABILIZADORA DELANTERA		00	01	01	
06	0511067488	BARRA ESTAB TRASERA		01	00	00	
06.	0511067192	BARRA ESTAB TRASERA		00	01	01	
07	0511048088	GATO COMPLETO	5	01	01	01	
08	0561014251	EJE UNION		01	01	01	
09	0503030012	PASADOR (GRAPA DE SUJECION)		02	02	02	
10	0503013150	CADENA 1300 X 3/8		01	01	01	
11	0531061120	SOPORTE MANGUERA		01	01	01	
12	0503010523	PASADOR ABIERTO 1/4" X 2"		01	01	01	
13	0501061044	CLAVE 2.1/8 E 2.1/2 CABO PLANO		02	02	02	
14	0501011432	LLAVE 1.1/2 E 1.5/8 CABO PLANO		01	01	01	
15	0503016137	CLAVE 1.1/4 CABO CILINDRICO		01	01	01	
16	0511042161	TOPE 2.1/2" X 25		01	01	01	
17	0511042162	TOPE 2.1/2" X 30 COMPLETO		01	01	01	
18	0511042163	TOPE 2.1/2" X 35 COMPLETO		01	01	01	
19	0511042164	TOPE 2.1/2" X 40		01	01	01	
20	0511042165	TOPE 2.1/2" X 50 COMPLETO		01	01	01	
21	0511042166	TOPE 2.1/2" X 61 COMPLETO		01	01	01	
22	0511064771	SOPORTE LIMPIADOR DELANTEIRO		12	16	20	
23	0521013678	LIMPADOR DELANTEIRO		06	08	10	
24	0521013679	LIMPADOR TRASERO		06	08	10	

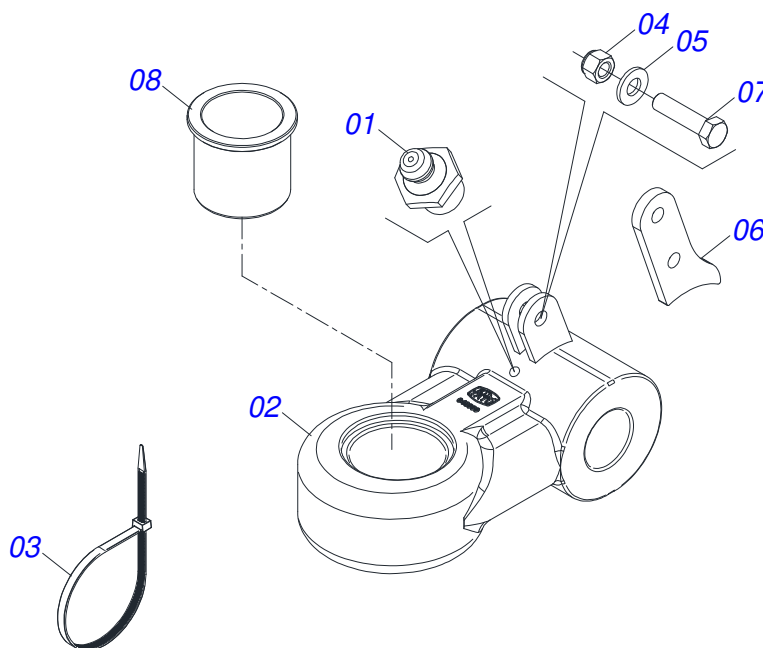
Artículo	Código	Descripción	Ver Pág.	12	16	20
25	0503012195	TUERCA 5/8" UNC		24	32	40
26	0503010027	ARANDELA PRESION		25	33	41
27	0503010013	TUERCA 5/8		25	33	41
28	0501010500	TORNILLO 3/4"UNC X3"		24	32	40
29	0541010763	ARANDELA PLANA		48	64	80
30	0503010014	TUERCA 3/4" UNC		24	32	40
31	0541011899	EJE UNION 74 X 508		04	04	04
32	0511013244	ARANDELA PLANA		08	08	08
33	0503012660	TORNILLO 1" UNC X 4"		08	08	08
34	0503013635	TUERCA 1 NC HEXAGONAL 1.5/8 BAJA ZN		16	16	16
35	0541011534	ARANDELA PLANA		04	04	04
36	0503010002	GRASERA 1800		12	12	12
37	0501092892	MANUAL INSTRUCCIONES		01	01	01
38	0909091815	CIRCUITO HIDRAULICO	6	01	01	01
39	0503033647	EMBLEMA APROBADO		01	01	01
39.	0503031428	ETIQUETA ADHESIVA ATENCIÓN		01	01	01
39..	0503031739	ETIQUETA ADHESIVA PELIGRO		01	01	01
39...	0503031827	LUBRICACIÓN ADHESIVA Y ETIQUETA DE REAPERTURA		01	01	01
39....	0503033038	EMBLEMA DE PELIGRO		01	01	01
39.....	0503033238	EMBLEMA		02	02	02
39.....	0503034589	EMBLEMA		02	02	02
39.....	0503034438	ETIQUETA ADHESIVA		01	01	01
40	0503034004	ETIQUETA DE IDENTIFICACIÓN DE ALUMINIO		01	01	01
41	0503010001	REMACHE POP		04	04	04
42	0521010573	EJE UNION 25 X 80		02	02	02
43	0501069350	EJE ARTIC 230 COM TIRADOR		01	01	01
44	0503031035	PASADOR (GRAPA DE SUJECION)		01	01	01
45	0531018100	EJE UNION 37,50 X 200		02	02	02
46	0501012916	ARANDELA PLANA 38,50 X 66 X 4,75 ZN		02	02	02
47	0501011301	TUERCA 1.1/2 UNC 6FPP 2.5/16		04	04	04
48	0503010010	PASADOR ABIERTO 1/4 X 2.1/2		04	04	04
49	0503010571	PASADOR ABIERTO 1/4" X 1.1/2"		01	01	01
50	0531018099	EJE JUNCION 37,50 X190		02	02	02
51	0521011721	ARANDELA 40 X 100 X 3,00		02	02	02
52	0521011481	BATIDOR CHASIS		01	01	01
53	0503010023	ARANDELA PRESION		01	01	01
54	0501010108	TORNILLO 5/8" UNC X 1"		01	01	01
55	0501012140	ARANDELA PLANA		01	01	01
56	0501069343	FIJADOR LLAVE		01	01	01
57	0521011722	ARANDELA PLANA		01	01	01
58	0541011205	TRABA SEGURIDAD CABEZAL		02	02	02
59	0909096335	SECCIÓN DE DISCOS - 12/16/20D	11	12	16	20



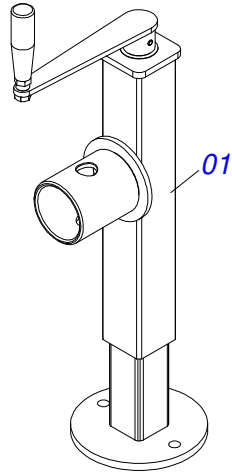
Artículo	Código	Descripción	Ver Pág.	QT
01	0511064669	BARRA TRACCION		01
02	0502040263	BUJE TRABA		01
03	0561017306	EJE UNION		01
04	0503010523	PASADOR ABIERTO 1/4" X 2"		01
05	0511064659	PLACA SUPERIOR		01
06	0511064658	PLACA INFERIOR		01
07	0521011880	EJE UNION 37,50 X 242		06
08	0501011301	TUERCA 1.1/2 UNC 6FPP 2.5/16		06
09	0503010010	PASADOR ABIERTO 1/4 X 2.1/2		06
10	0501012916	ARANDELA PLANA 38,50 X 66 X 4,75 ZN		06
11	1902040897	ENGANCHE TRACTOR		01
12	0503031741	RESORTE TRACCION 45.0 X 290 X 7.0		01
13	0531061607	REGULADOR RESORTE		01
14	0503030285	PASADOR (GRAPA DE SUJECION)		01
15	0502040558	TUERCA CASTILLO 2		01
16	0531061122	EJE ARTICULADOR		01
17	0531040171	ENGANCHE COMPLETO	4	01
18	0503010589	TUERCA 1/2" UNC		01
19	0501010937	ARANDELA PLANA 13,50 X 28 X 3,00		01
20	0591014554	RESORTE FIJACIÓN OREJA TRASERA		01
21	0503010740	TORNILLO 1/2 UNC X 2 CS G.5 ZN		01
22	0503010074	PASADOR ABIERTO 3/8 X 4"		01
23	0591014558	EJE FIJADOR REGULADOR RESORTE		01
24	0591013086	BUJE		01
25	0591014552	BUJE		01



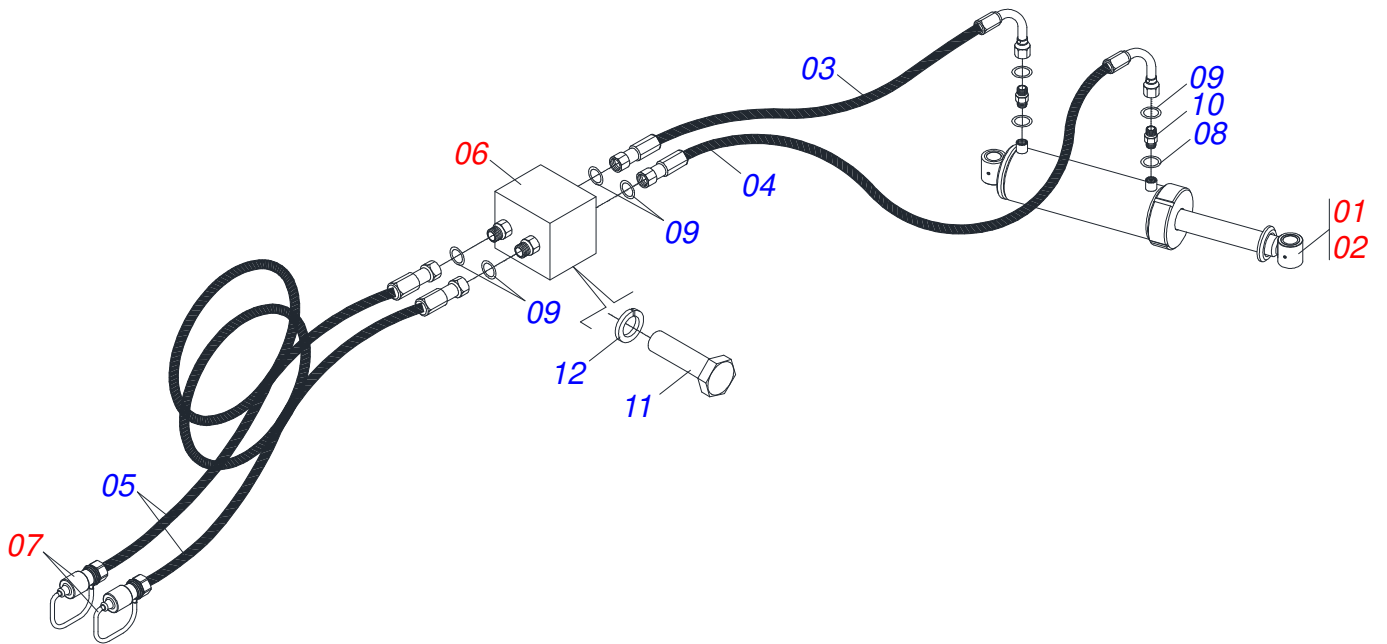
Artículo	Código	Descripción	Ver Pág.	QT
01	0521068249	BARRA TRACCIÓN (EJE 2)		01
02	0502040558	TUERCA CASTILLO 2		02
03	0503010074	PASADOR ABIERTO 3/8 X 4"		02
04	0521068246	PLACA SUPERIOR (EJE 2)		01
05	0521068247	PLACA INFERIOR (EJE 2)		01
06	0521068248	EJE CONEXIONES CON TRABA (50,80 X 273)		01
07	0501811301	TUERCA CASTILLO		05
08	0503010010	PASADOR ABIERTO 1/4 X 2.1/2		05
09	0521811880	EJE UNION 37,50 X 230 X PQ R.1./2		05
10	0502040263	BUJE TRABA		01
11	1902040897	ENGANCHE TRACTOR		01
12	0561017306	EJE UNION		01
13	0503010523	PASADOR ABIERTO 1/4" X 2"		01
14	0503031741	RESORTE TRACCION 45.0 X 290 X 7.0		01
15	0531061607	REGULADOR RESORTE		01
16	0591014558	EJE FIJADOR REGULADOR RESORTE		01
17	0503030285	PASADOR (GRAPA DE SUJECION)		01
18	0531061122	EJE ARTICULADOR		01
19	0531040171	ENGANCHE COMPLETO	4	01
20	0503010589	TUERCA 1/2" UNC		01
21	0501010937	ARANDELA PLANA 13,50 X 28 X 3,00		01
22	0591014554	RESORTE FIJACIÓN OREJA TRASERA		01
23	0591014552	BUJE		01
24	0503010740	TORNILLO 1/2 UNC X 2 CS G.5 ZN		01
25	0591013086	BUJE		01



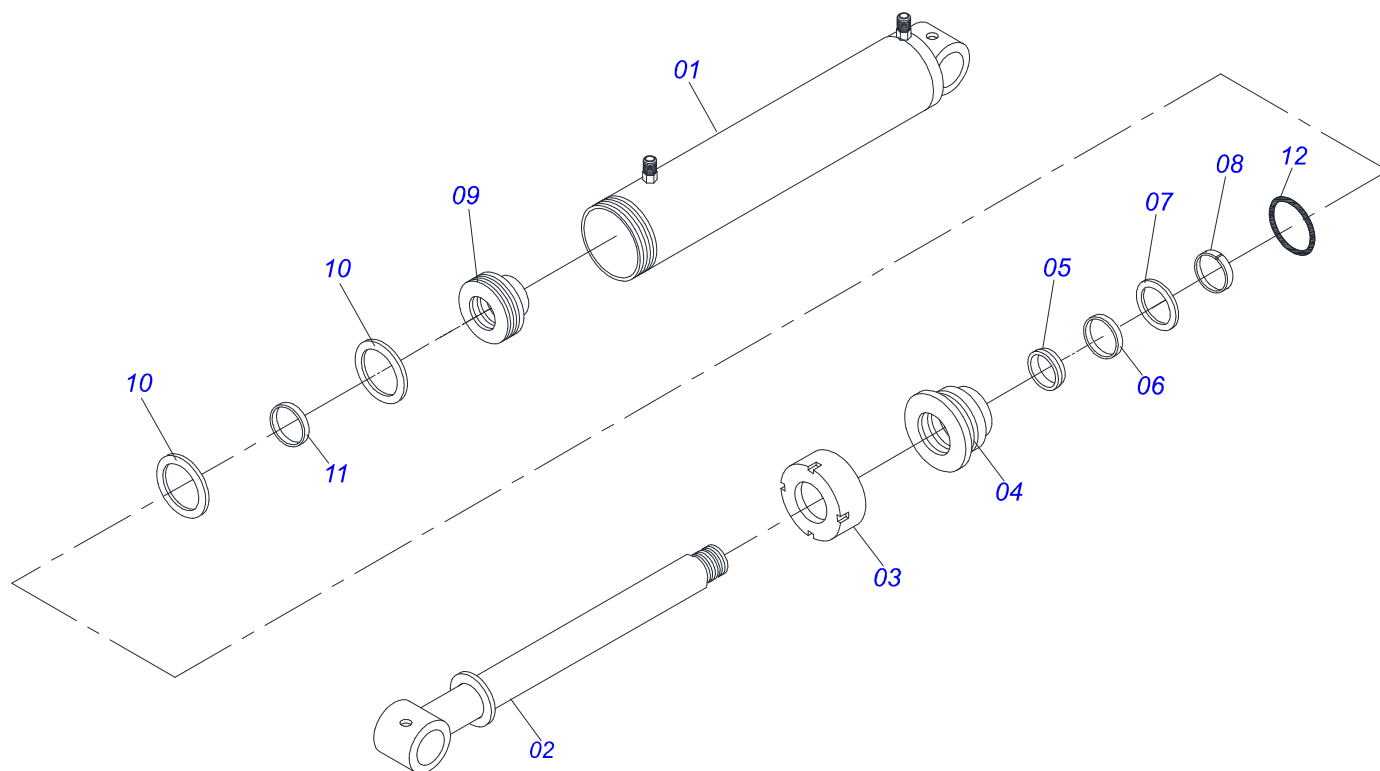
Artículo	Código	Descripción	Ver Pág.	QT
01	0503010002	GRASERA 1800		01
02	0531061121	ENGANCHE		01
03	0503018829	ABRAZADERA DE NYLON		01
04	0503010589	TUERCA 1/2" UNC		01
05	0501010937	ARANDELA PLANA 13,50 X 28 X 3,00		01
06	0591014555	MUELLE FIJACION OREJA FRONTAL		01
07	0503010740	TORNILLO 1/2 UNC X 2 CS G.5 ZN		01
08	0591013448	BUJE		01



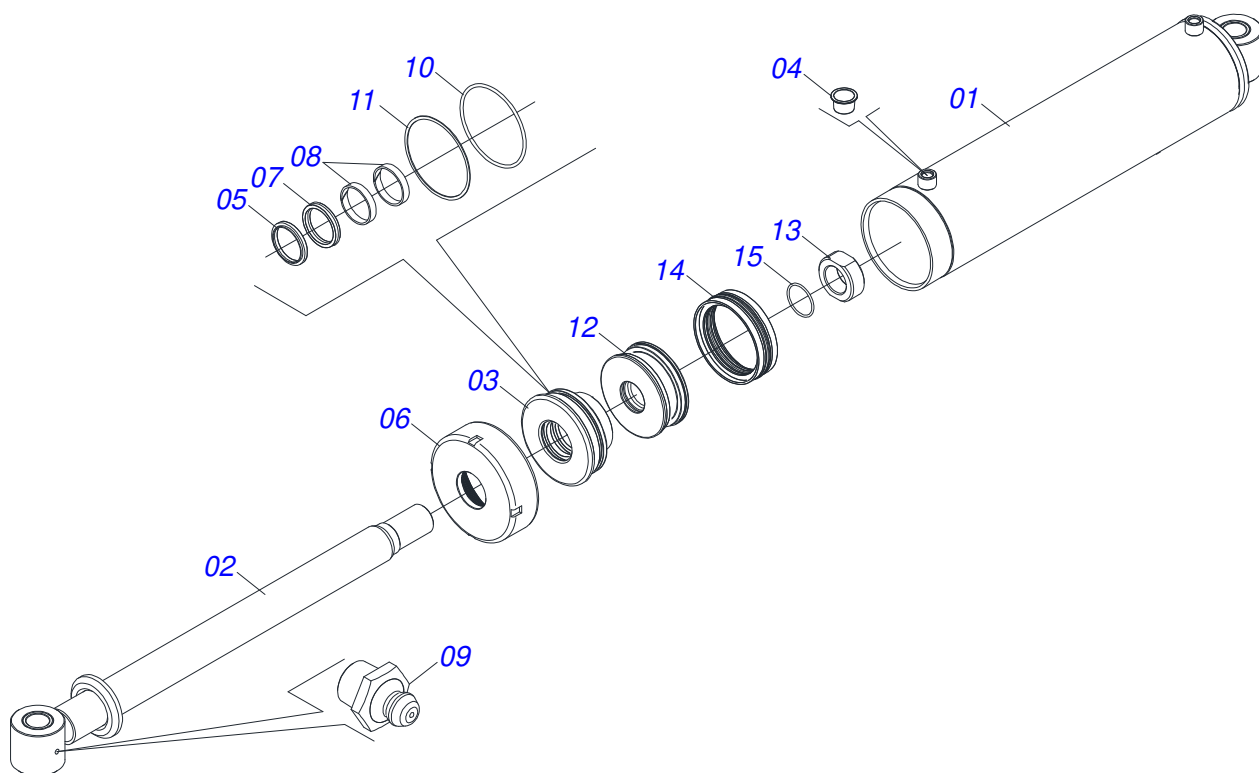
Artículo	Código	Descripción	Ver Pág.	QT
01	0503062227	GATO COMPLETO		01



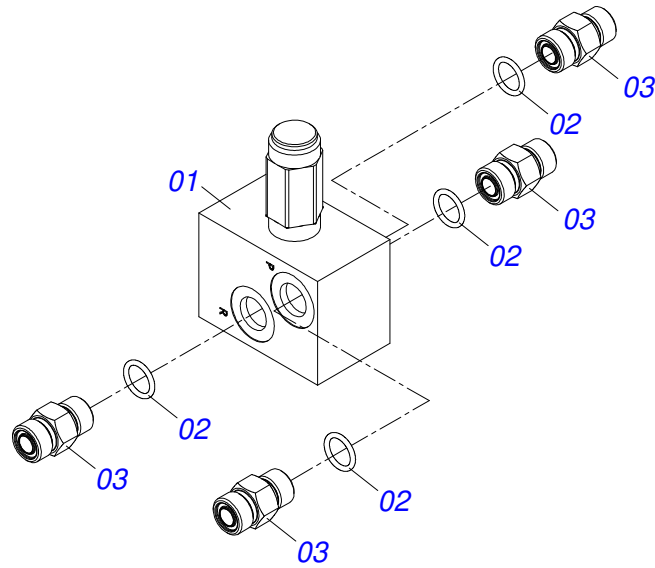
Artículo	Código	Descripción	Ver Pág.	10	12	16	20
01	0511043185	CILINDRO HIDRAULICO 63,50 X 150 X 770 X 310	7	01	01	00	00
02	0511044812	CILINDRO HIDRAULICO 63,50 X 150 X 950 X 550	8	00	00	01	01
03	0501080969	MANG OFS 1/2" X 750 TR-TC		01	01	01	01
04	0501080986	MANGUERA 1/2" X 1400 TR-TC		01	01	01	01
05	0501080917	MANGUERA 1/2" X 5500 TR-TM		02	02	02	02
06	0501055696	VALVULA OFS DESCARGA COMPL.	9	01	01	01	01
07	0501053834	ACOPLAMIENTO RAPIDO MACHO	10	02	02	02	02
08	0503010190	ANILLO O'RING 2-114 N 3006-9B		02	02	02	02
09	0503011030	ANILLO O' RING 2-14 N 3006-9B		06	06	06	06
10	0503030923	NIPLE 3/4" UNF X 13/16UN OFS X 40		02	02	02	02
11	0503010237	TORNILLO 3/8 UNC X 1		02	02	02	02
12	0503010025	ARANDELA PRESION 3/8		02	02	02	02



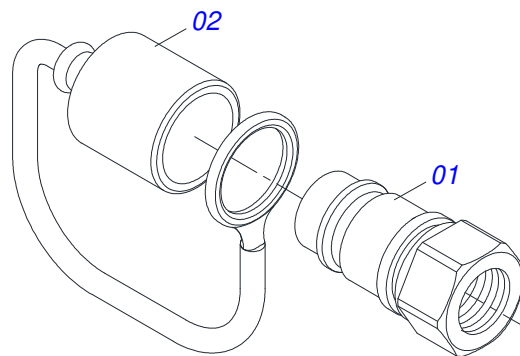
Artículo	Código	Descripción	Ver Pág.	QT
01	0511065971	CAMISA 150 X 470		01
02	0511065972	EXTENSOR 63,50 X 662		01
03	0541010615	TAPA MOVIL		01
04	0502012375	GUIA VASTAGO		01
05	0503010287	ANILLO D-2500		01
06	0503012497	ANILLO (TEFLON)		01
07	0503010288	ANILLO 2500-2500-375-B		01
08	0503010971	ANILLO GUIA INTERNO W2-2750-500		01
09	0502012319	EMBOLO 150		01
10	0503013441	ANILLO OE 150		02
11	0503012825	ANILLO (TEFLON) CH 61100		01
12	0503010704	ANILLO O-RING 2-357 N 3006-9B		01
13	0501034665	JUEGO REPARO CILINDRO		01



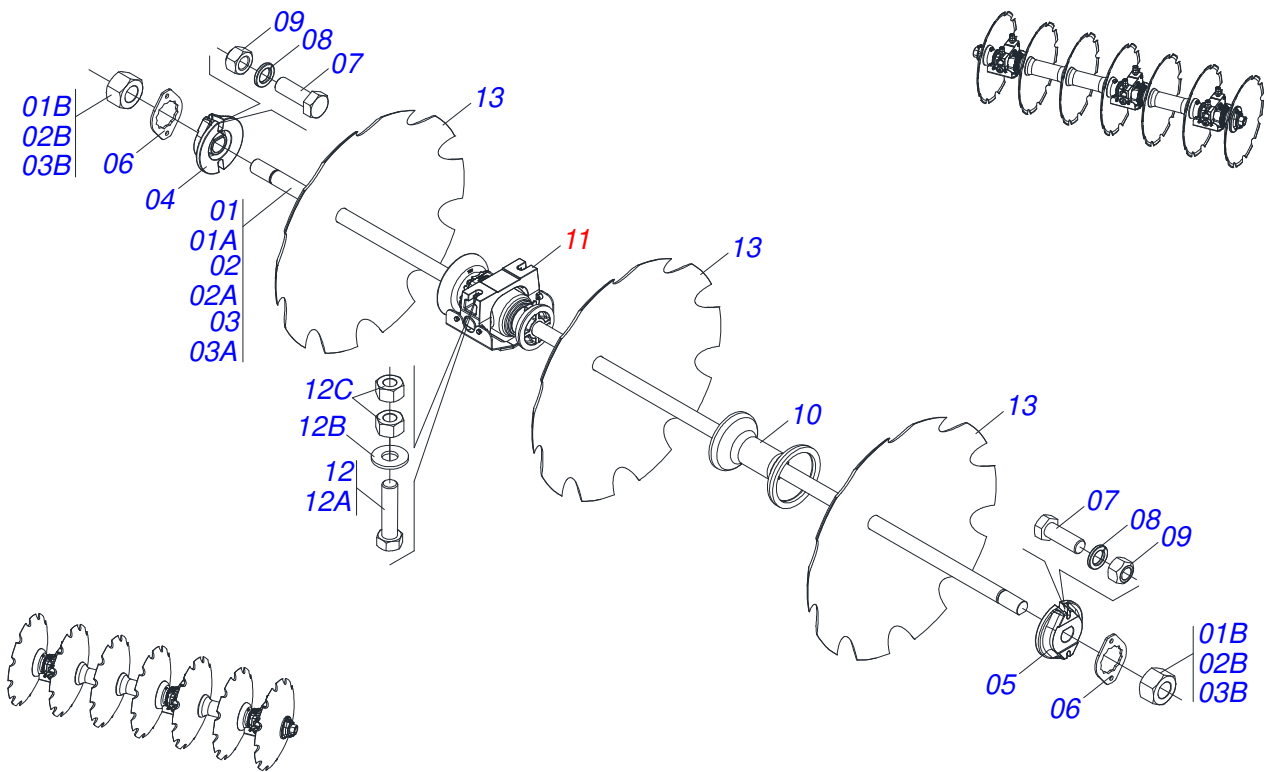
Artículo	Código	Descripción	Ver Pág.	QT
01	0511067335	CAMISA 150 X 710		01
02	0521069121	EXTENSOR		01
03	0581018237	SOPORTE ANILLO 63.50 X 150 X 80		01
04	0503030384	PLUG CON N-001		02
05	0503010287	ANILLO D-2500		01
06	0541010615	TAPA MOVIL		01
07	0503014960	ANILLO		01
08	0503010971	ANILLO GUIA INTERNO W2-2750-500		02
09	0503010002	GRASERA 1800		02
10	0503010704	ANILLO O'RING 2-357 N 3006-9B		01
11	0503019286	ANILLO BACK-UP 8-357		01
12	0581018236	EMBOLO 150 X 57		01
13	0581018235	TUERCA		01
14	0503015912	SELLADO SELEMASTER		01
15	0503019098	ANILLO O RING 2-227 N 3006-90B		01



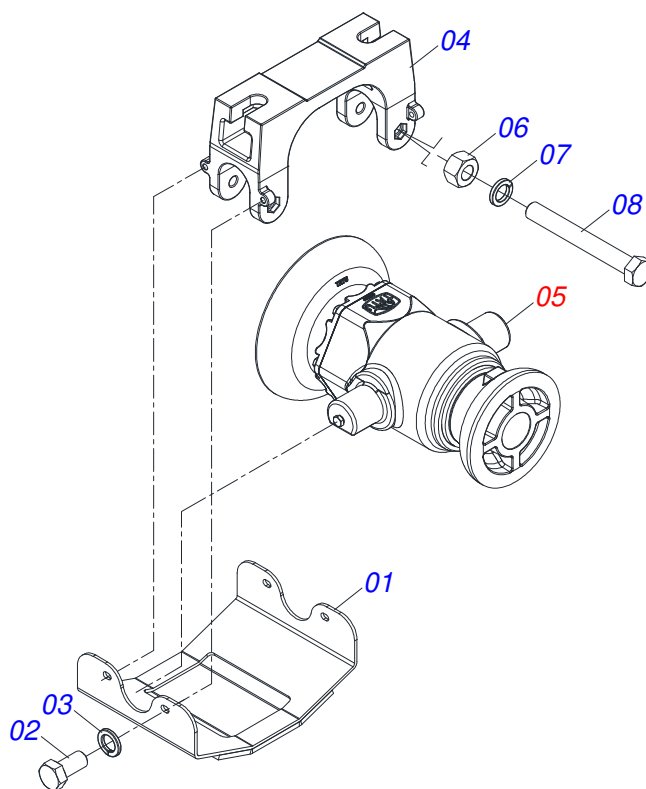
Artículo	Código	Descripción	Ver Pág.	QT
01	0503010919	VALVULA DESCARGA		01
02	0503010190	ANILLO O-RING 2-114 N 3006-9B		04
03	0503030923	NIPLE 3/4" UNF X 13/16UN OFS X 40		04



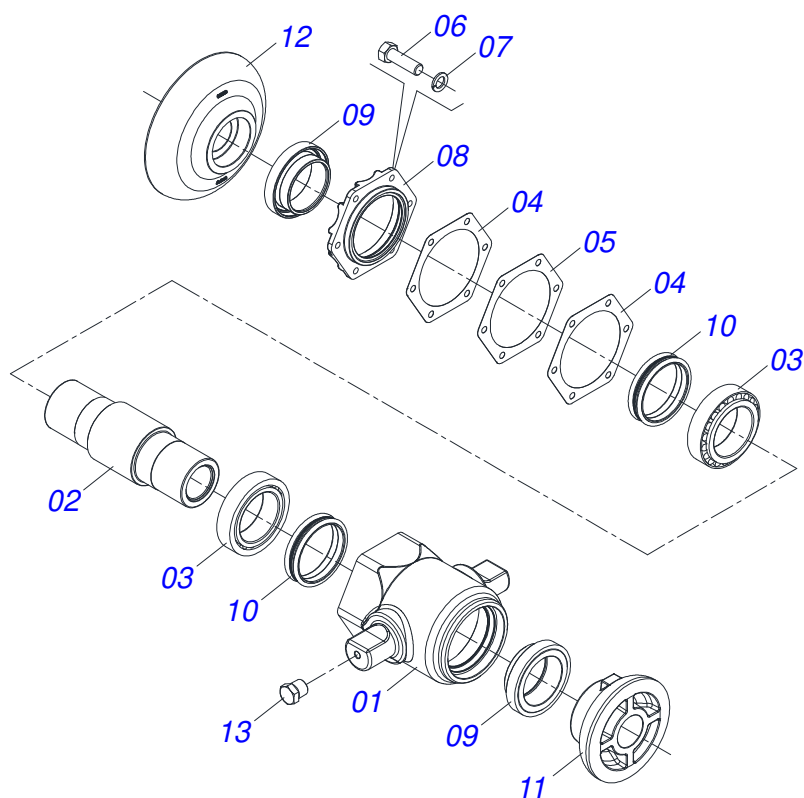
Artículo	Código	Descripción	Ver Pág.	QT
01	0503011627	MACHO ENGANCHE RAP AGR 1/2 NPT		01
02	0503011882	TAPA PLASTICA P/ ENG RAP		01



Artículo	Código	Descripción	Ver	Pág.	12	16	20
01	0511047976	EJE 2.3/4 X 1810 CON TUERCAS			00	04	00
01A	0501212475	EJE 2.3/4 X 1810 UN			00	04	00
01B	0501212474	TUERCA 2.3/4 UN X 70			00	08	00
02	0511047977	EJE 2.3/4 X 2315 CON TUERCAS			00	00	04
02A	0501212476	EJE 2.3/4 X 2315 UN			00	00	04
02B	0501212474	TUERCA 2.3/4 UN X 70			00	00	08
03	0511047978	EJE 2.3/4 X 2815 CON TUERCAS			02	00	00
03A	0501212634	EJE 2.3/4 X 2815 UN			02	00	00
03B	0501212474	TUERCA 2.3/4 UN X 70			04	00	00
04	0502012985	TRABA EXTERNA EJE 2.3/4			02	04	04
05	0502012986	TRABA INTERNA EJE 2.3/4			02	04	04
06	0541010368	TRABA TUERCA			04	08	08
07	0503010232	TORNILLO 5/8 UNC X 1.3/4			08	16	16
08	0501012140	ARANDELA PLANA			08	16	16
09	0503012412	TUERCA DE CIERRE 5/8 UNC S			08	16	16
10	0591016732	SEPARADOR 495 X 2.1/2 - 2.3/4			06	04	08
11	0531041560	CHUMACERA DMO 504 X 2.3/4 CON SOPORTE	12		04	08	08
12	0531040741	TORNILLO 1.1/4 UNC X 5 C S COMPLETO			08	16	16
12A	0503011347	TORNILLO 1.1/4" UNC X 5"			08	16	16
12B	0571010448	BUJE 32,50 X 75 X 16			08	16	16
12C	0501010087	TUERCA 1.1/4"			16	32	32
13	0602048111	DISCO RECORTADO 36 X 12 MM			12	16	20
13.	0602050017	DISCO RECORTADO 38 X 12 MM			12	16	20
13..	0602051019	DISCO RECORTADO 40 X 12 MM			12	16	20
13...	0602052031	DISCO RECORTADO 42 X 12 MM			12	16	20



Artículo	Código	Descripción	Ver Pág.	QT
01	0531062887	CAPA PROTECCIÓN		01
02	0503010834	TORNILLO 1/2 UNC X 1		04
03	0503010019	ARANDELA PRESION 1/2"		04
04	0502013003	SOPORTE CHUMACERA 2.3/4		01
05	0531041559	CHUMACERA DMO 504 X 2.3/4	13	01
06	0503010014	TUERCA 3/4" UNC		02
07	0503011442	ARANDELA PRESION 3/4"		02
08	0503011198	TORNILLO 3/4 UNC X 6 CS G.5 ZN		02



Artículo	Código	Descripción	Ver Pág.	QT
01	0502013004	CAJA CHUMACERA 2.1/2 - 2.3/4		01
02	0502040906	EJE CHUMACERA 2.1/2 - 2.3/4		01
03	0503019996	RODAMIENTO 33022		02
04	0503035373	EMPAQUETADURA 170,50 X 0,40		02
05	0503035372	EMPAQUETADURA 170,50 X 0,20		01
06	0503010920	TORNILLO 1/2 UNC X 1.1/2		06
07	0503011440	ARANDELA PRESION		06
08	0502012982	TAPA CAJA		01
09	0502012984	ALOJAMIENTO ANTICIPO		02
10	0503035371	ANTICIPO		02
11	0502012980	APOYO INTERNO DISCO CHUMACERA		01
12	0502012983	APOYO EXTERNO DISCO CHUMACERA		01
13	0503010856	TAPON R 3/8 BSPT		02
14	3402301275	ACEITE TATU		1,2 LT



civemasa

Publicaciones Técnicas | Elaboración y Revisión
LEONARDO JOSÉ DA SILVA SOUZA

www.civemasa.com.br

