

RASTRAS

GASPCRC EHD 10020 - HIDRÁULICA - EJE 2.3/4" - 12/14/16/17/18/20/22/24D

Código: 0501093335
Serie: S-0322
Revisión: 00
Fecha de Revisión: ENERO/2024

CATALOGO DE PARTES

CIVEMASA

PRODUCTOS

Código	Descripción
0121510216	GASPCRC EHD 10020 12X36X12 DR DMO HID E2.3/4 S0322
0121510217	GASPCRC EHD 10020 12X38X12 DR DMO HID E2.3/4 S0322
0121510218	GASPCRC EHD 10020 12X40X12 DR DMO HID E2.3/4 S0322
0121510219	GASPCRC EHD 10020 12X42X12 DR DMO HID E2.3/4 S0322
0121510220	GASPCRC EHD 10020 14X36X12 DR DMO HID E2.3/4 S0322
0121510221	GASPCRC EHD 10020 14X38X12 DR DMO HID E2.3/4 S0322
0121510222	GASPCRC EHD 10020 14X40X12 DR DMO HID E2.3/4 S0322
0121510223	GASPCRC EHD 10020 14X42X12 DR DMO HID E2.3/4 S0322
0121510359	GASPCRC EHD 10020 14X44X12 DR DMO HID E2.3/4 S0322
0121510264	GASPCRC EHD 10020 16X36X12 DR DMO H PN400/55 S0322
0121510200	GASPCRC EHD 10020 16X36X12 DR DMO HID E2.3/4 S0322
0121510265	GASPCRC EHD 10020 16X38X12 DR DMO H PN400/55 S0322
0121510245	GASPCRC EHD 10020 16X38X12 DR DMO HID E2.3/4 S0322
0121510266	GASPCRC EHD 10020 16X40X12 DR DMO H PN400/55 S0322
0121510248	GASPCRC EHD 10020 16X40X12 DR DMO HID E2.3/4 S0322
0121510267	GASPCRC EHD 10020 16X42X12 DR DMO H PN400/55 S0322
0121510249	GASPCRC EHD 10020 16X42X12 DR DMO HID E2.3/4 S0322
0121510293	GASPCRC EHD 10020 17X44X12 DR DMO H E2.3/4 E S0322
0121510268	GASPCRC EHD 10020 18X36X12 DR DMO H PN400/55 S0322
0121510258	GASPCRC EHD 10020 18X36X12 DR DMO HID E2.3/4 S0322
0121510269	GASPCRC EHD 10020 18X38X12 DR DMO H PN400/55 S0322
0121510270	GASPCRC EHD 10020 18X40X12 DR DMO H PN400/55 S0322
0121510262	GASPCRC EHD 10020 18X40X12 DR DMO HID E2.3/4 S0322
0121510271	GASPCRC EHD 10020 18X42X12 DR DMO H PN400/55 S0322
0121510263	GASPCRC EHD 10020 18X42X12 DR DMO HID E2.3/4 S0322
0121510272	GASPCRC EHD 10020 20X36X12 DR DMO H PN400/55 S0322
0121510256	GASPCRC EHD 10020 20X36X12 DR DMO HID E2.3/4 S0322
0121510273	GASPCRC EHD 10020 20X38X12 DR DMO H PN400/55 S0322
0121510257	GASPCRC EHD 10020 20X38X12 DR DMO HID E2.3/4 S0322
0121510274	GASPCRC EHD 10020 20X40X12 DR DMO H PN400/55 S0322

ATENÇÃO: IMPORTANTE

CIVEMASA reserva el derecho de perfeccionar y/o cambiar las características técnicas de sus productos, sin previo aviso y sin la obligación de proceder con los ya comercializados y sin conocimiento previo del revendedor o consumidor. Las fotos son únicamente ilustrativas.

PRODUCTOS

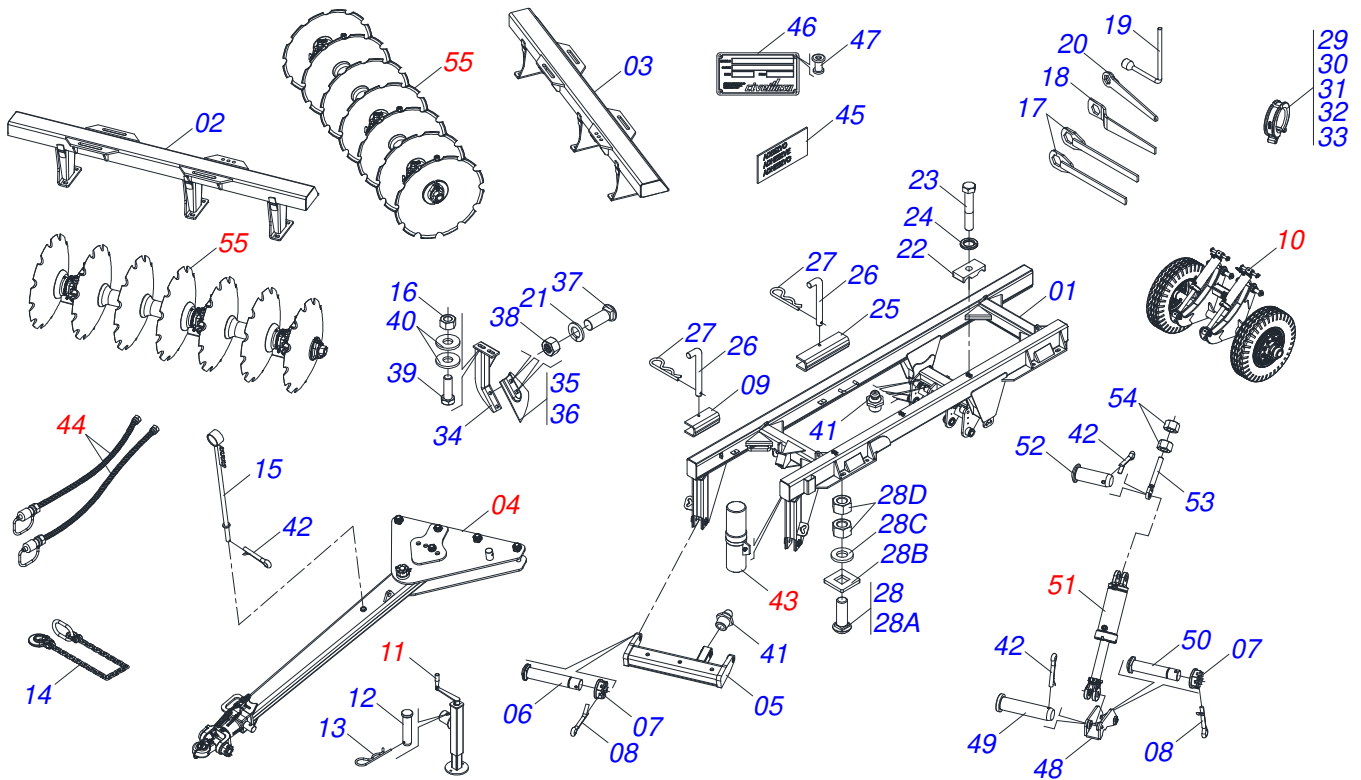
0121510259	GASPCRC EHD 10020 20X40X12 DR DMO HID E2.3/4 S0322
0121510275	GASPCRC EHD 10020 20X42X12 DR DMO H PN400/55 S0322
0121510260	GASPCRC EHD 10020 20X42X12 DR DMO HID E2.3/4 S0322
0121510276	GASPCRC EHD 10020 22X36X12 DR DMO H PN400/55 S0322
0121510252	GASPCRC EHD 10020 22X36X12 DR DMO HID E2.3/4 S0322
0121510277	GASPCRC EHD 10020 22X38X12 DR DMO H PN400/55 S0322
0121510253	GASPCRC EHD 10020 22X38X12 DR DMO HID E2.3/4 S0322
0121510278	GASPCRC EHD 10020 22X40X12 DR DMO H PN400/55 S0322
0121510254	GASPCRC EHD 10020 22X40X12 DR DMO HID E2.3/4 S0322
0121510279	GASPCRC EHD 10020 22X42X12 DR DMO H PN400/55 S0322
0121510255	GASPCRC EHD 10020 22X42X12 DR DMO HID E2.3/4 S0322
0121510284	GASPCRC EHD 10020 22X44X12 DR DMO H PN400/55 S0322
0121510280	GASPCRC EHD 10020 24X36X12 DR DMO H PN400/55 S0322
0121510247	GASPCRC EHD 10020 24X36X12 DR DMO HID E2.3/4 S0322
0121510281	GASPCRC EHD 10020 24X38X12 DR DMO H PN400/55 S0322
0121510250	GASPCRC EHD 10020 24X38X12 DR DMO HID E2.3/4 S0322
0121510282	GASPCRC EHD 10020 24X40X12 DR DMO H PN400/55 S0322
0121510246	GASPCRC EHD 10020 24X40X12 DR DMO HID E2.3/4 S0322
0121510283	GASPCRC EHD 10020 24X42X12 DR DMO H PN400/55 S0322
0121510199	GASPCRC EHD 10020 24X42X12 DR DMO HID E2.3/4 S0322
0121510286	GASPCRC EHD 10020 24X44X12 DR DMO H PN400/55 S0322

ATENÇÃO: IMPORTANTE

CIVEMASA reserva el derecho de perfeccionar y/o cambiar las características técnicas de sus productos, sin previo aviso y sin la obligación de proceder con los ya comercializados y sin conocimiento previo del revendedor o consumidor. Las fotos son únicamente ilustrativas.

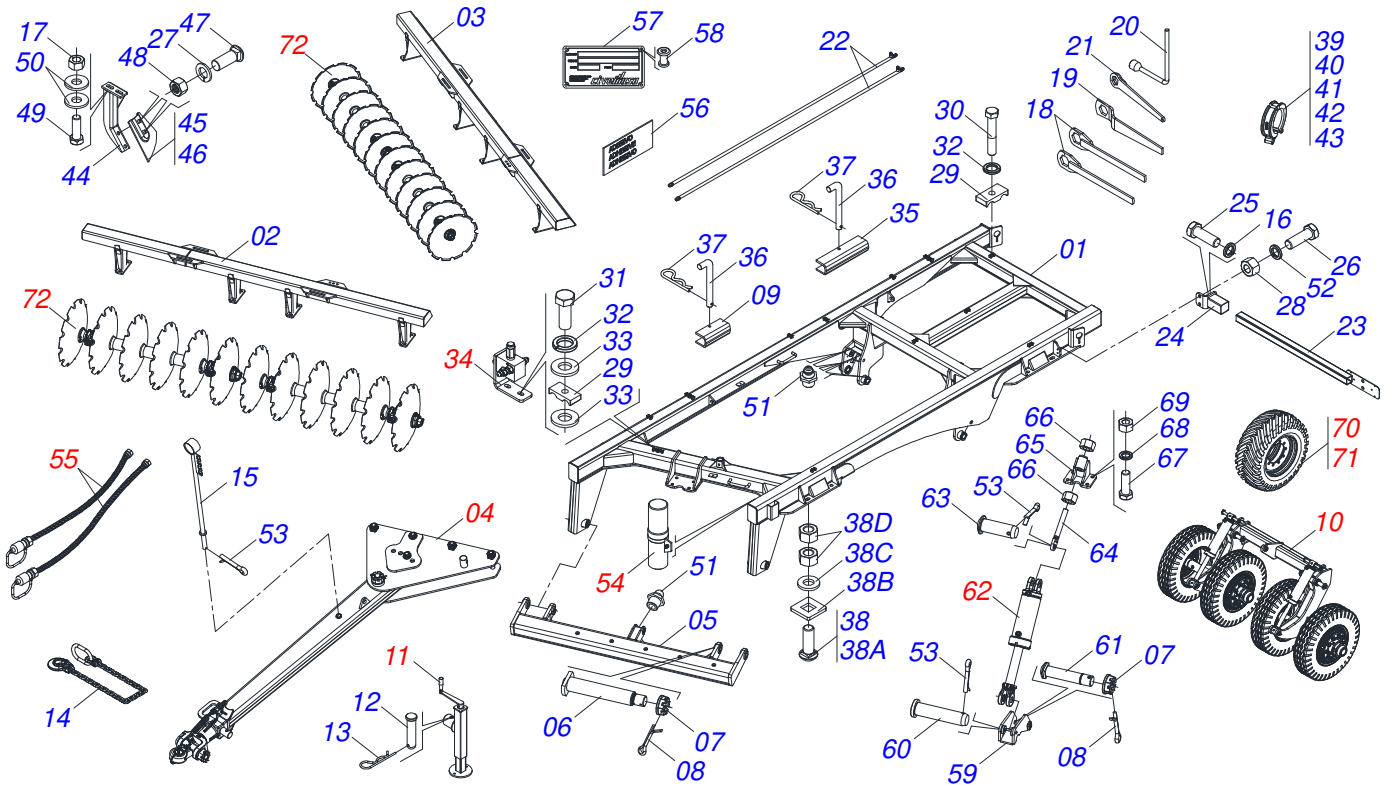
ÍNDICE

0909096345	CHASIS COMPLETO - 12/14D	1
0909096346	CHASIS COMPLETO - 16/17/18/20/22/24D	2
0521041823	BARRA TRACCION COMPLETA (PIN 3")	3
0531040171	ENGANCHE COMPLETO	4
0909098615	SISTEMA DE RODAMIENTO (02 NEUMÁTICOS)	5
0909092146	SISTEMA DE RODAMIENTO (04 NEUMÁTICOS)	6
0503061582	RUEDA CON NEUMATICO	7
0501057120	RUEDA SIN NEUMÁTICOS	8
0503063281	RUEDA DERECHO	9
0503063282	RUEDA IZQUIERDA	10
0521051832	CILINDRO HIDRAULICO 53,98 X 114,30 X 654 X 346	11
0511048088	GATO COMPLETO	12
0511059196	VALVULA COMPLETA	13
0521052249	CONJUNTO PUERTA MANUAL	14
0909094319	CIRCUITO HIDRAULICO - 12/14D	15
0909096342	CIRCUITO HIDRAULICO - 16/17/18/20/22/24D	16
0501053834	ACOPLAMIENTO RAPIDO MACHO	17
0909096341	SECCIÓN DE DISCOS - 12/14/16/17/18/20/22/24D	18
0531041560	CHUMACERA AGRICOLA DMO 504 X 2.3/4 CON SOPORTE	19
0531041559	CHUMACERA DMO 504 X 2.3/4	20



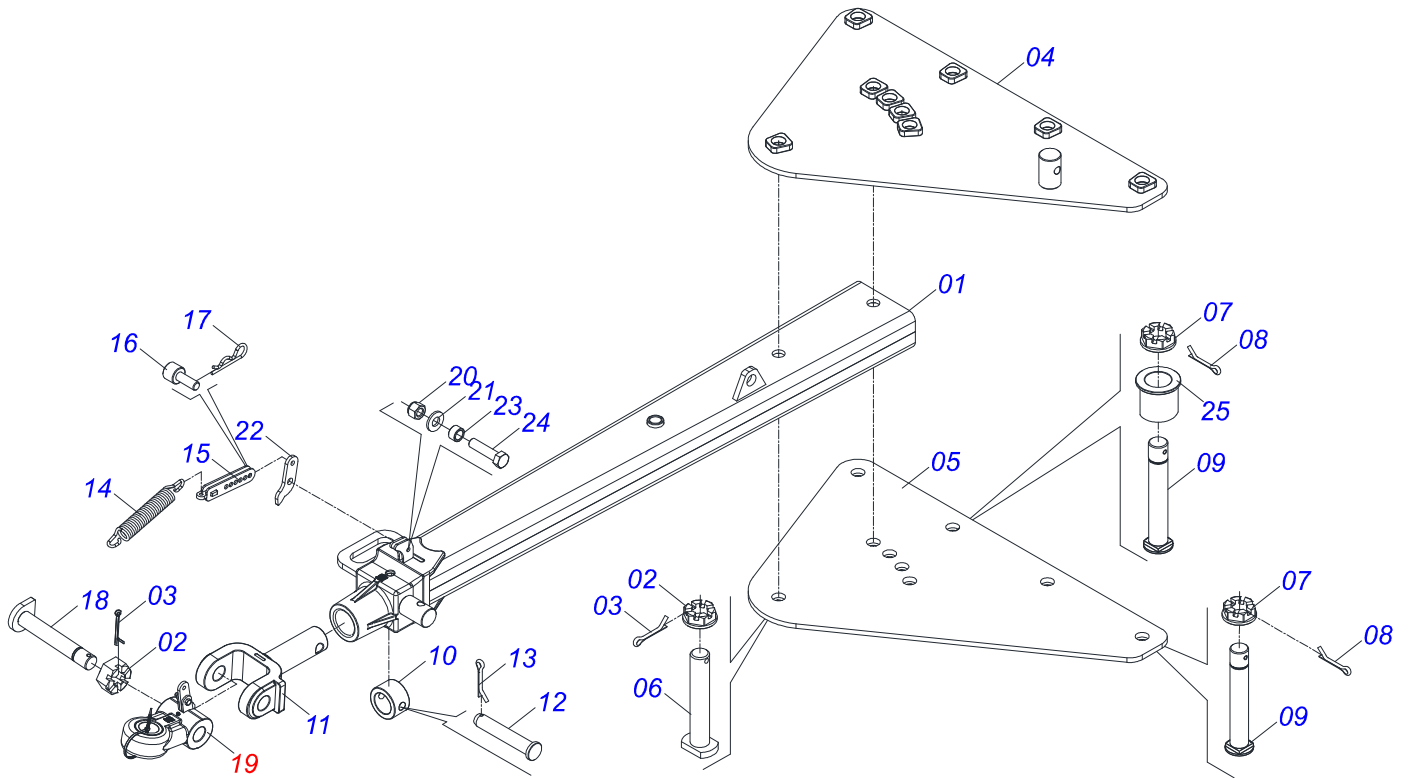
Artículo	Código	Descripción	Ver Pág.	12	14
01	0521066347	CUADRO		01	01
02	0521067950	CHASIS DELANTERO - 12D		01	00
02.	0521068654	CHASIS DELANTERO - 14D		00	01
03	0521067951	CHASIS TRASERO - 12D		01	00
03.	0521068655	CHASIS TRASERO - 14D		00	01
04	0511045200	BARRA DE TRACCIÓN COMPLETA CON ENGANCHE 3		01	01
05	0511067827	BARRA ENGANCHE 1100		01	01
06	0541014119	EJE UNION		02	02
07	0501011301	TUERCA 1.1/2 UNC 6FPP 2.5/16		03	03
08	0503010010	PASADOR ABIERTO 1/4" X 2.1/2"		03	03
09	0551010332	TRABA TRANSPORTE		01	01
10	0909098615	SISTEMA DE RODAMIENTO (02 NEUMÁTICOS)	5	01	01
11	0511048088	GATO COMPLETO	12	01	01
12	0561014251	EJE UNION		01	01
13	0503030012	PASADOR (GRAPA DE SUJECION)		01	01
14	0503013150	CADENA 1300 X 3/8		01	01
15	0531061120	SOPORTE MANGUERA		01	01
16	0503010014	TUERCA HEXAGONAL 3/4 UNC (PESADA) G.5 ZN		26	30
17	0501061044	CLAVE 2.1/8 E 2.1/2 CABO PLANO		02	02
18	0501011432	LLAVE 1.1/2 E 1.5/8 CABO PLANO		01	01
19	0503016137	CLAVE 1.1/4 CABO CILINDRICO		01	01
20	0521062858	CLAVE TUERCA 1.1/4"		01	01
21	0503010027	ARANDELA PRESION 5/8		26	30
22	0502010477	CUERPO SUPERIOR PRESILLA		04	04
23	0503011135	TORNILLO		04	04
24	0503010180	ARANDELA PRESION 7/16"		04	04
25	0561016693	TRABA TRANSPORTE		02	02
26	0541016844	FIJADOR TRABA		03	03
27	0503030285	PASADOR (GRAPA DE SUJECION)		03	03
28	0521040349	TORNILLO 1.1/4 UNC X 5.3/4		08	08
28A	0501010954	TORNILLO 1.1/4" UNC X 5.3/4"		01	01

Artículo	Código	Descripción	Ver Pág.	12	14
28B	0571010449	TRABA TORNILLO		01	01
28C	0571010448	BUJE 32,50 X 75 X 16		01	01
28D	0501010087	TUERCA 1.1/4"		02	02
29	0501047895	TOPE 25		06	06
30	0501047885	TOPE 30		03	03
31	0501047886	TOPE 35		03	03
32	0501047887	TOPE 40		03	03
33	0501047888	TOPE 45		03	03
34	0511064771	SOPORTE LIMPIADOR DELANTEIRO		12	14
35	0521013678	LIMPADOR DELANTEIRO		06	07
36	0521013679	LIMPADOR TRASERO		06	07
37	0503012195	TUERCA 5/8" UNC		24	28
38	0503010013	TUERCA HEXAGONAL 5/8 UNC G.5 ZN		24	28
39	0501010500	TORNILLO 3/4" UNC X 3"		24	28
40	0541010763	ARANDELA PLANA		48	56
41	0503010002	GRASERA 1800		09	09
42	0503010523	PASADOR ABIERTO 1/4" X 2"		03	03
43	0521052249	CONJUNTO PUERTA MANUAL	14	01	01
44	0909094319	CIRCUITO HIDRAULICO - 12/14D	15	01	01
45	0503033647	ETIQUETA APROBADO		01	01
45.	0503031428	ETIQUETA ADHESIVA ATENCIÓN		01	01
45..	0503031738	ETIQUETA ADHESIVA		01	01
45...	0503031739	ETIQUETA ADHESIVA PELIGRO		01	01
45....	0503031827	LUBRICACION ADHESIVA Y ETIQUETA REAPERTURA		01	01
45.....	0503033038	EMBLEMA PELIGRO		01	01
45.....	0503033237	ETIQUETA ADHESIVA LOGOTIPO CIVEMASA		01	01
45.....	0503034078	ETIQUETA ADHESIVA PUNTOS DE ELEVACIÓN		04	04
45.....	0503034499	ETIQUETA ADHESIVA		01	01
45.....	0503034195	ETIQUETA ADHESIVA GASPCRC EHD 10020		01	01
46	0503034004	ETIQUETA DE IDENTIFICACIÓN DE ALUMINIO		01	01
47	0503010001	REMACHE POP		04	04
48	0511064656	ARTICULACION CABEZAL		01	01
49	0531019171	EJE UNION 31.75 X 177		01	01
50	0521012053	EJE 37,50 X 220		01	01
51	0511058419	CILINDRO HIDRAULICO 50,80 X 101,60 X 514 X 206		01	01
52	0521012538	EJE UNION 31,75 X 90		01	01
53	0511064433	PINO REGULADOR 1.3/4		01	01
54	0501010333	TUERCA 1.3/4		02	02
55	0909096341	SECCIÓN DE DISCOS - 12/14/16/17/18/20/22/24D	18	01	01

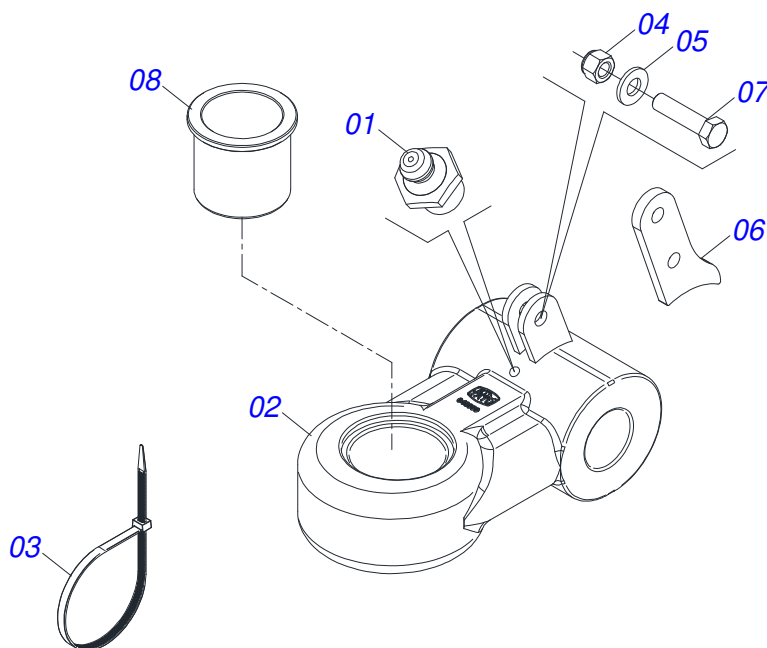


Artículo	Código	Descripción	Ver Pág.	16	17	18	20	22	24
01	0521068244	CHASIS		01	01	01	01	01	01
02	0521068658	CHASIS DELANTERO - 16/17D		01	01	00	00	00	00
02.	0521063596	CHASIS DELANTERO - 18D		00	00	01	00	00	00
02..	0521064495	CHASIS DELANTERO - 20D		00	00	00	01	00	00
02...	0521063656	CHASIS DELANTERO - 22D		00	00	00	00	01	00
02....	0521063933	CHASIS DELANTERO - 24D		00	00	00	00	00	01
03	0521068659	CHASIS TRASERO - 16D		01	00	00	00	00	00
03.	0531066740	CHASIS TRASERO - 17D		00	01	00	00	00	00
03..	0521063597	CHASIS TRASERO - 18D		00	00	01	00	00	00
03...	0521064496	CHASIS TRASERO - 20D		00	00	00	01	00	00
03....	0521063655	CHASIS TRASERO - 22D		00	00	00	00	01	00
03.....	0521063943	CHASIS TRASERO - 24D		00	00	00	00	00	01
04	0521041823	BARRA TRACCION COMPLETA (PIN 3")	3	01	01	01	01	01	01
05	0521068250	BARRA ENGATE		01	01	01	01	01	01
06	0521063989	EJE 50,8 X 380 CON TRABA		02	02	02	02	02	02
07	0501011301	TUERCA 1.1/2 UNC 6FPP 2.5/16		03	03	03	03	03	03
08	0503010010	PASADOR ABIERTO 1/4" X 2.1/2"		03	03	03	03	03	03
09	0551019515	TRABA TRANSPORTE		01	01	01	01	01	01
10	0909092146	SISTEMA DE RODAMIENTO (04 NEUMÁTICOS)	6	01	01	01	01	01	01
11	0511048088	GATO COMPLETO	12	01	01	01	01	01	01
12	0561014251	EJE UNION		01	01	01	01	01	01
13	0503030012	PASADOR (GRAPA DE SUJECION)		01	01	01	01	01	01
14	0503013150	CADENA 1300 X 3/8		01	01	01	01	01	01
15	0531061120	SOPORTE MANGUERA		01	01	01	01	01	01
16	0503010023	ARANDELA PRESION 3/4 ZN		02	02	02	02	02	02
17	0503010014	TUERCA HEXAGONAL 3/4 UNC (PESADA) G.5 ZN		32	34	36	40	44	48
18	0501061044	CLAVE 2.1/8 E 2.1/2 CABO PLANO		02	02	02	02	02	02
19	0501011432	LLAVE 1.1/2 E 1.5/8 CABO PLANO		01	01	01	01	01	01
20	0503016137	CLAVE 1.1/4 CABO CILINDRICO		01	01	01	01	01	01
21	0521062858	CLAVE TUERCA 1.1/4"		01	01	01	01	01	01
22	0521066937	CONDUCTO ACEITE DISTRIBUIDOR		02	02	02	02	02	02

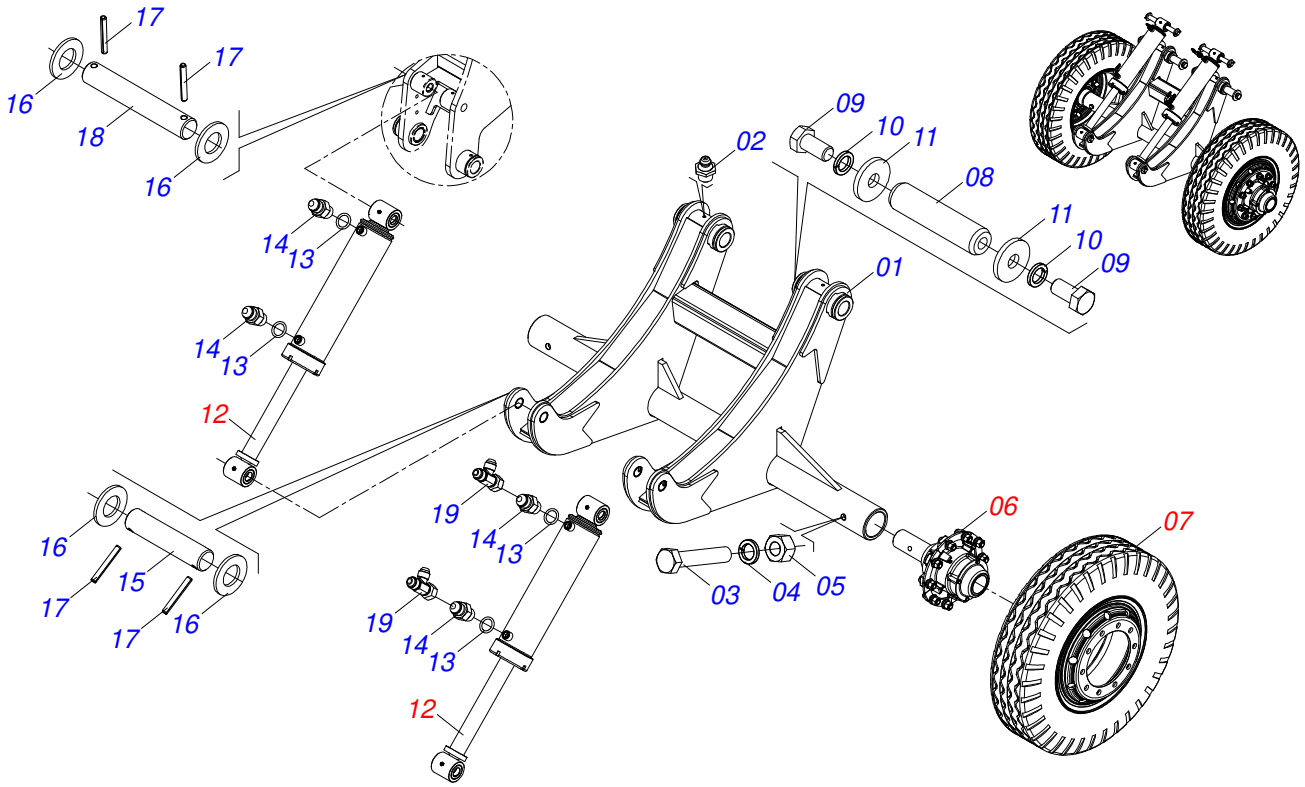
Artículo	Código	Descripción	Ver Pág.	16	17	18	20	22	24
68	0503010012	ARANDELA PRESION 1"		04	04	04	04	04	04
69	0501010059	TUERCA 1.5/8		04	04	04	04	04	04
70	0503063281	RUEDA DERECHO	9	02	02	02	02	02	02
71	0503063282	RUEDA IZQUIERDA	10	02	02	02	02	02	02
72	0909096341	SECCIÓN DE DISCOS - 12/14/16/17/18/20/22/24D	18	01	01	01	01	01	01



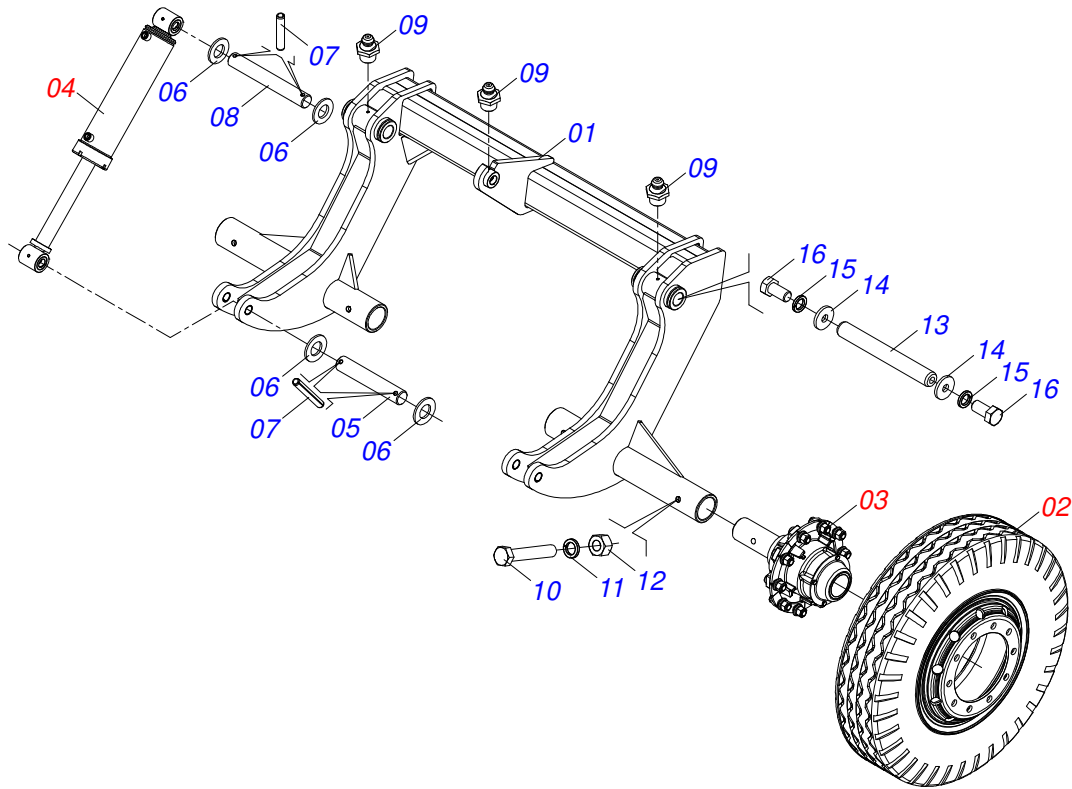
Artículo	Código	Descripción	Ver Pág.	QT
01	0521068249	BARRA TRACCION (EJE 2)		01
02	0502040558	TUERCA CASTILLO 2		02
03	0503010074	PASADOR ABIERTO 3/8 X 4"		02
04	0521068246	PLACA SUPERIOR (EJE 2)		01
05	0521068247	PLACA INFERIOR (EJE 2)		01
06	0521068248	EJE UNION CON TRABA		01
07	0501811301	TUERCA CASTILLO		05
08	0503010010	PASADOR ABIERTO 1/4" X 2.1/2"		05
09	0521811880	EJE UNION 37,50 X 230 X PQ R.1./2		05
10	0502040263	ANILLO TRABA ENGANCHE		01
11	1902040897	ENGANCHE TRACTOR		01
12	0561017306	EJE UNION		01
13	0503010523	PASADOR ABIERTO 1/4" X 2"		01
14	0503031741	RESORTE TRACCION 45.0 X 290 X 7.0		01
15	0531061607	REGULADOR RESORTE		01
16	0591014558	EJE FIJADOR REGULADOR RESORTE		01
17	0503030285	PASADOR (GRAPA DE SUJECION)		01
18	0531061122	EJE ARTICULADOR		01
19	0531040171	ENGANCHE COMPLETO	4	01
20	0503010589	TUERCA 1/2" UNC		01
21	0501010937	ARANDELA PLANA 13,50 X 28 X 3,00		01
22	0591014554	SOPORTE TRASERO FIJACION RESORTE		01
23	0591014552	BUJE		01
24	0503010740	TORNILLO 1/2 UNC X 2 CS G.5 ZN		01
25	0591013086	BUJE		01



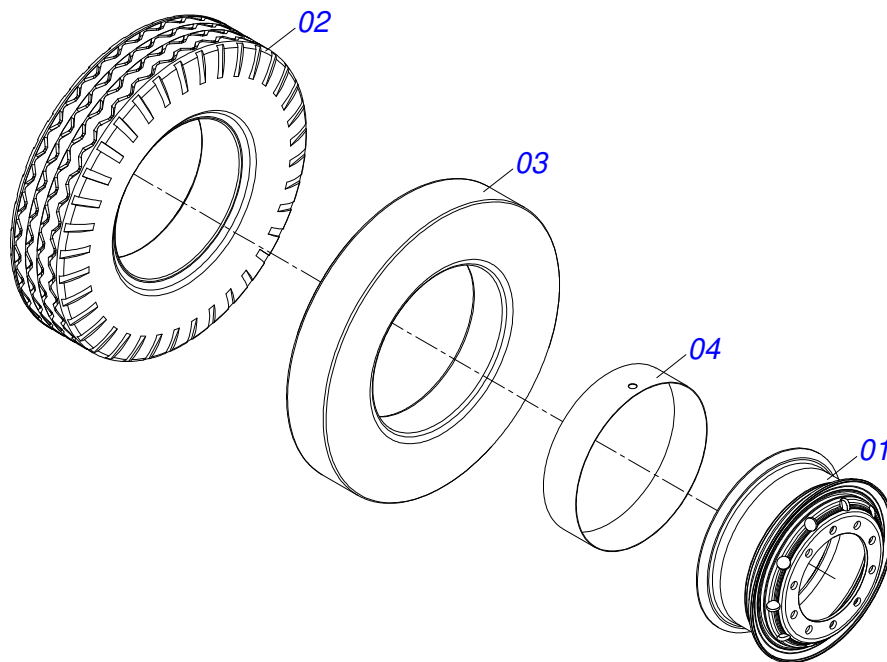
Artículo	Código	Descripción	Ver Pág.	QT
01	0503010002	GRASERA 1800		01
02	0531061121	ENGANCHE		01
03	0503018829	ABRAZADERA DE NYLON		01
04	0503010589	TUERCA 1/2" UNC		01
05	0501010937	ARANDELA PLANA 13,50 X 28 X 3,00		01
06	0591014555	SOPORTE DELANTERO FIJACION RESORTE		01
07	0503010740	TORNILLO 1/2 UNC X 2 CS G.5 ZN		01
08	0591013448	BUJE		01



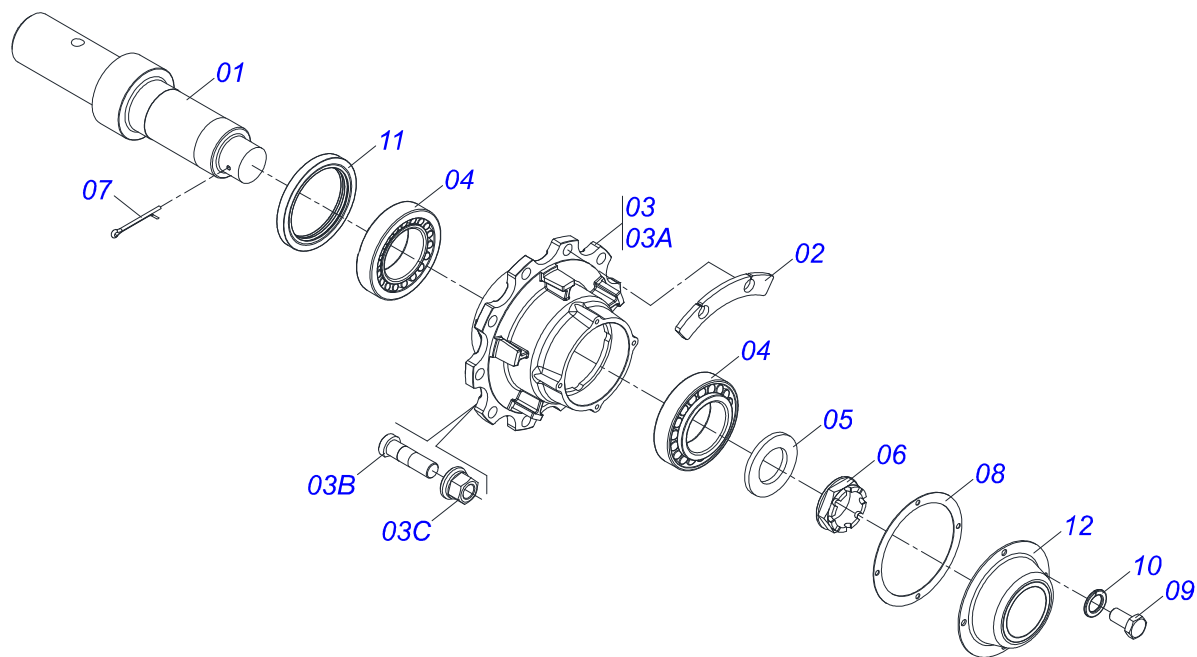
Artículo	Código	Descripción	Ver Pág.	QT
01	0521068368	SOPORTE RODADO		01
02	0503010002	GRASERA 1800		02
03	0503011198	TORNILLO 3/4 UNC X 6 CS G.5 ZN		02
04	0503010023	ARANDELA PRESION 3/4 ZN		02
05	0503010014	TUERCA HEXAGONAL 3/4 UNC (PESADA) G.5 ZN		02
06	0501057120	RUEDA SIN NEUMÁTICOS	8	02
07	0503061582	RUEDA CON NEUMATICO	7	02
08	0531018062	EJE UNION		02
09	0503011250	TORNILLO 1 UNC X 2		04
10	0503010012	ARANDELA PRESION 1"		04
11	0521011565	ARANDELA PLANA		04
12	0521051832	CILINDRO HIDRAULICO 53,98 X 114,30 X 654 X 346	11	02
13	0503010190	ANILLO O-RING 2-114 N 3006-9B		04
14	0501010617	NIPLE 3/4"NF		04
15	0531018101	EJE ARTIC 31,75 X 160		02
16	0501017779	ARANDELA PLANA		08
17	0503011877	PASADOR TENSION 701194 8,0 X 60		08
18	0531018105	EJE ARTICULACION 31,75 X 300		02
19	0503011968	ADAPTADOR T CON TUERCA		02



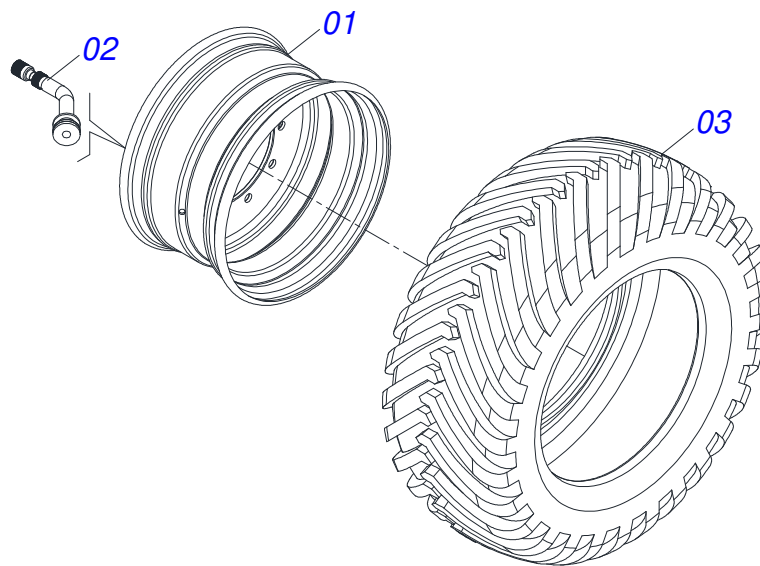
Artículo	Código	Descripción	Ver Pág.	QT
01	0521066478	RODADO		01
02	0503061582	RUEDA CON NEUMATICO	7	04
03	0501057120	RUEDA SIN NEUMÁTICOS	8	04
04	0521051832	CILINDRO HIDRAULICO 53,98 X 114,30 X 654 X 346	11	02
05	0531018101	EJE ARTIC 31,75 X 160		02
06	0501017779	ARANDELA PLANA		08
07	0503011877	PASADOR TENSION 701194 8,0 X 60		08
08	0531018105	EJE ARTICULACION 31,75 X 300		02
09	0503010002	GRASERA 1800		03
10	0503011198	TORNILLO 3/4 UNC X 6 CS G.5 ZN		04
11	0503010023	ARANDELA PRESION 3/4 ZN		04
12	0503010014	TUERCA HEXAGONAL 3/4 UNC (PESADA) G.5 ZN		04
13	0531018062	EJE UNION		02
14	0521011565	ARANDELA PLANA		04
15	0503010012	ARANDELA PRESION 1"		04
16	0503011250	TORNILLO 1 UNC X 2		04



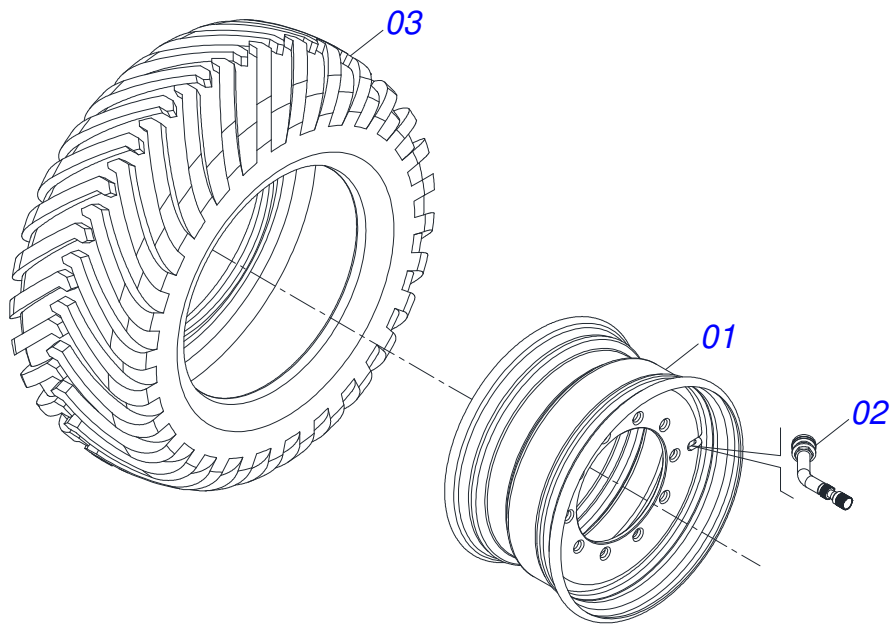
Artículo	Código	Descripción	Ver Pág.	QT
01	0503014184	RUEDA 7.00 X 20"		01
02	0503010494	NEUMÁTICO 9.00X 20 -14LONAS		01
03	0503010057	CAMARA AIRE 900 X 20		01
04	0503010470	PROTECTOR		01



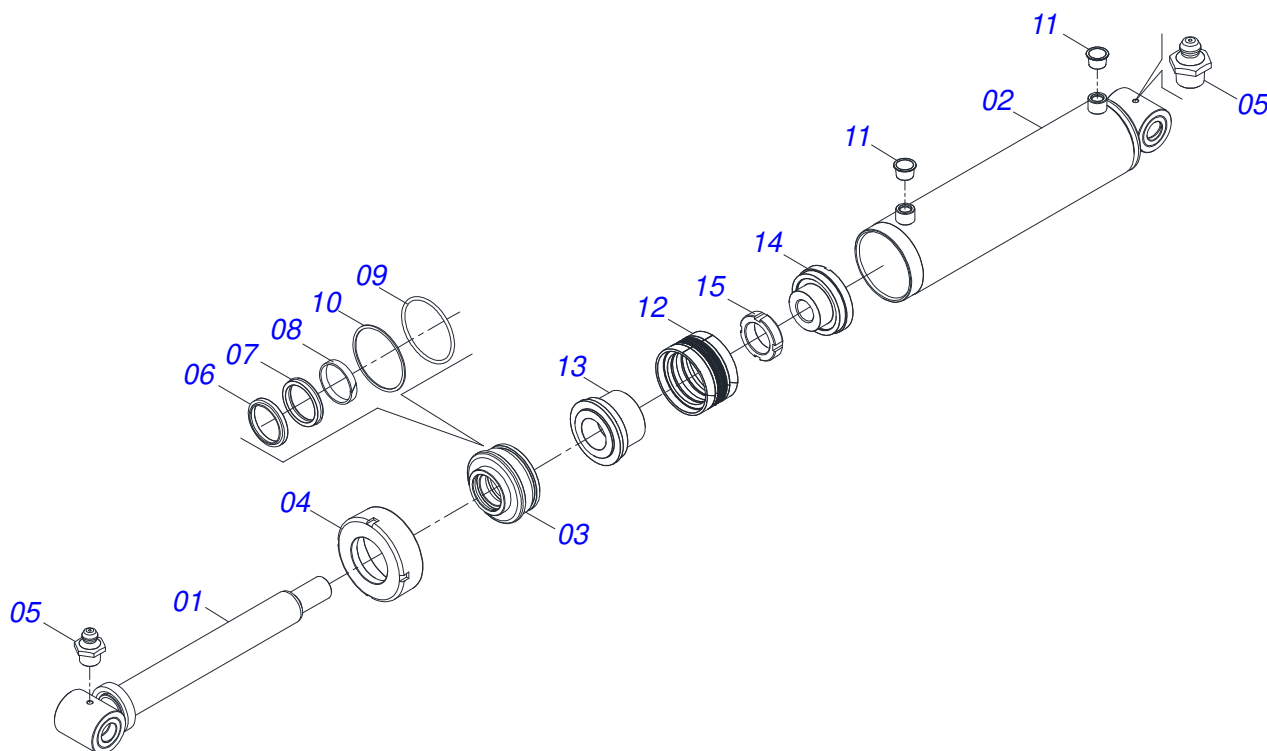
Artículo	Código	Descripción	Ver Pág.	QT
01	0551011426	PUNTA DEL EJE R2.1/2UN		01
02	0561015521	BRIDA		05
03	0501110761	CUBO RODADO COMPLETO		01
03A	0502012462	CUBO RODADO		01
03B	0503014050	TORNILLO M22 X 1,5		10
03C	0503014048	TUERCA M22 X 1,5		10
04	0503010118	RODAMIENTO 32218		02
05	0531019986	ARANDELA PLANA		01
06	0502040080	TUERCA R.2.1/2 UN		01
07	0503012213	PASADOR ABIERTO 1/4" X 4"		01
08	0503013548	JUNTA CORCHO		01
09	0503013546	TORNILLO SX MA5,8 M10X1,5X20ZA DI		04
10	0503013542	ARANDELA PRESION M10		04
11	0503013541	RETENEDOR		01
12	0503013549	CUBIERTA CUBO		01



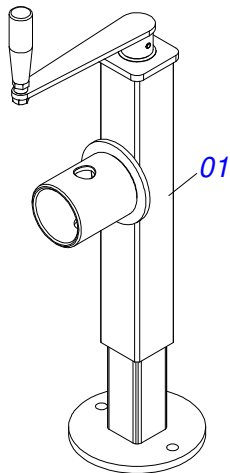
Artículo	Código	Descripción	Ver Pág.	QT
01	0503033536	ARO		01
02	0503016098	VALVULA		01
03	0503019969	NEUMÁTICO 400/55-22,5 152A 8/149B		01



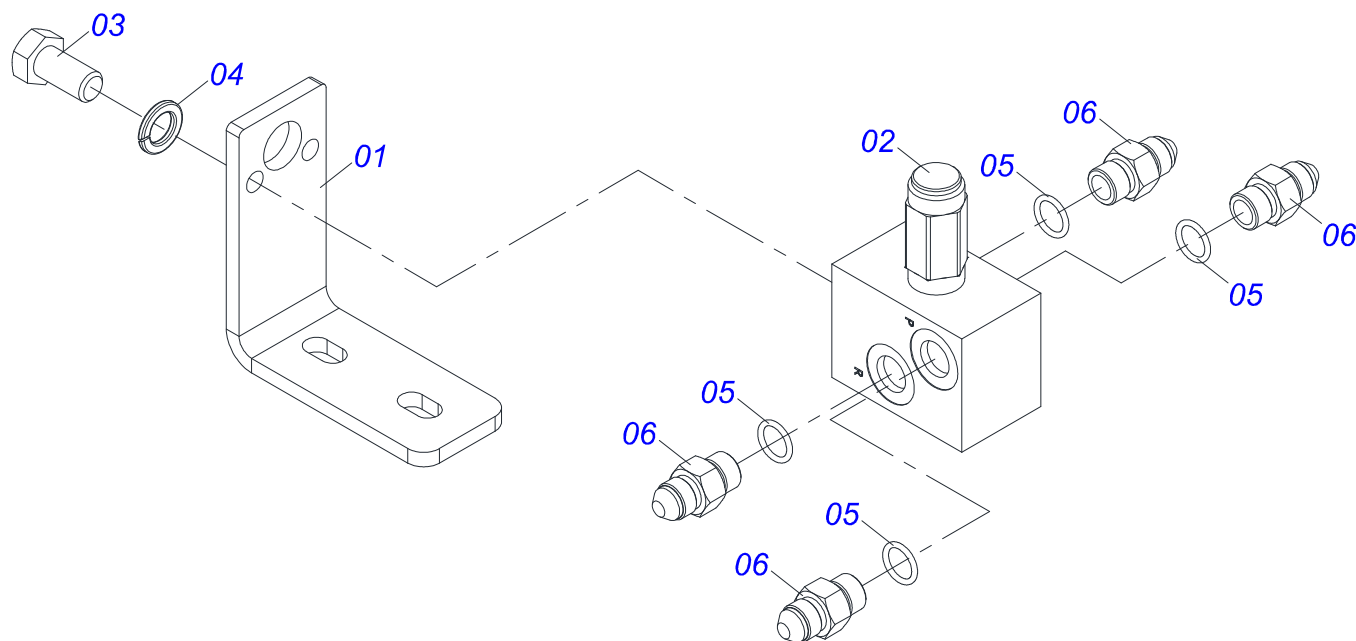
Artículo	Código	Descripción	Ver Pág.	QT
01	0503033536	ARO		01
02	0503016098	VALVULA		01
03	0503019969	NEUMÁTICO 400/55-22,5 152A 8/149B		01



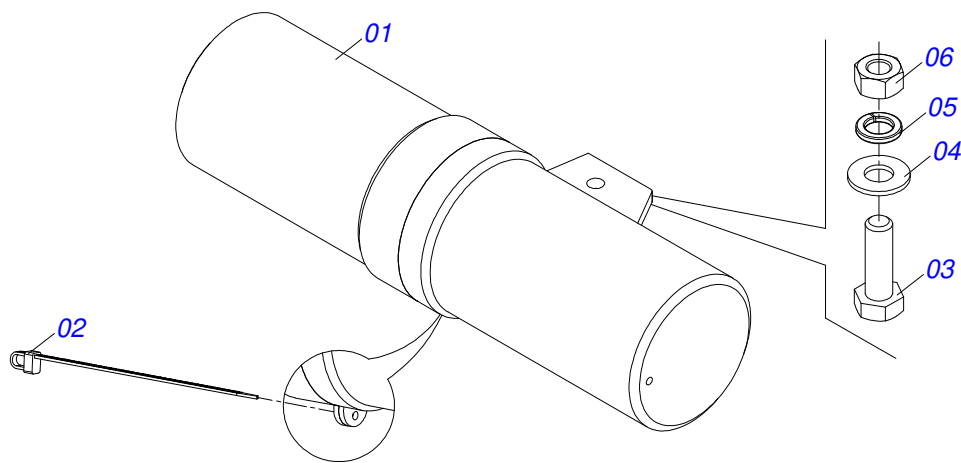
Artículo	Código	Descripción	Ver Pág.	QT
01	0521061684	EXTENSOR 56,98 X 590,50		01
02	0521061685	CAMISA 114,30 X 500		01
03	0502012644	APOYO ANILLO		01
04	0502011222	TAPA MOVIL 114,3		01
05	0503010002	GRASERA 1800		02
06	0503015715	SELLADO SCRAPER		01
07	0503015642	SELLADO U-CUP		01
08	0503015641	ANILLO DE SLYDRING		00
09	0503011892	ANILLO O'RING 2-346 N 3006-9B		01
10	0503011893	ANILLO BACK-UP 8-346		01
11	0503030384	PLUG CON N-001		02
12	0503015640	SELLADO SELEMASTER		01
13	0561016578	CUERPO EMBOLO		01
14	0581015283	CUERPO EMBOLO		01
15	0503819100	TUERCA		01
16	0511034304	KIT REPARACION CILINDRO HIDRAULICO (0521051832)		01



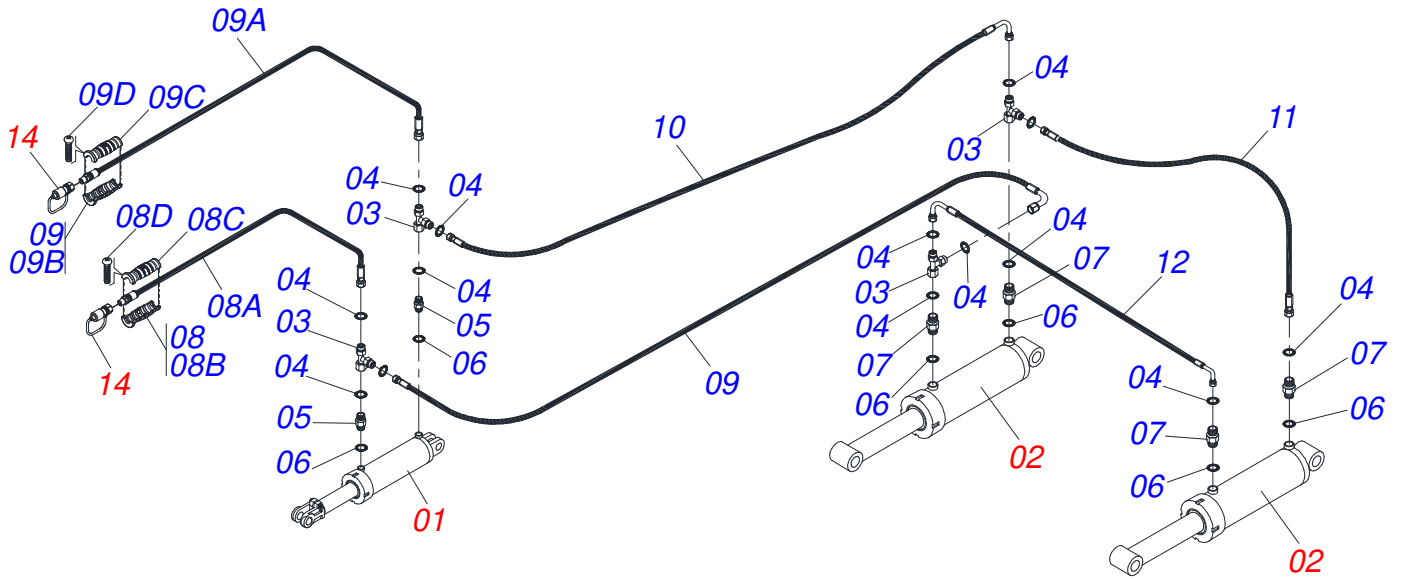
Artículo	Código	Descripción	Ver Pág.	QT
01	0503062227	GATO COMPLETO		01



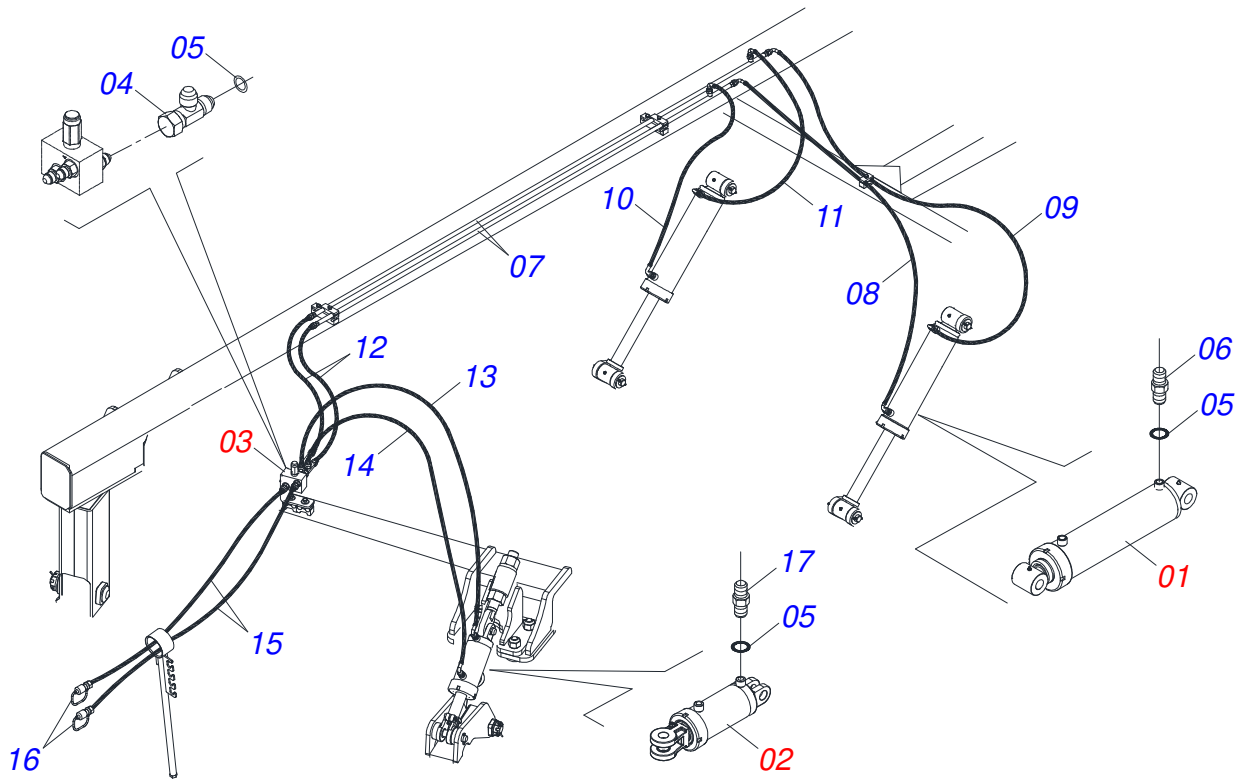
Artículo	Código	Descripción	Ver Pág.	QT
01	0581011745	SOPORTE DE VÁLVULA		01
02	0503010919	VALVULA DESCARGA		01
03	0503011334	TORNILLO 3/8 UNC X 3/4 CS G.5 ZN		02
04	0503010025	ARANDELA PRESION 3/8		02
05	0503010190	ANILLO O'RING 2-114 N 3006-9B		04
06	0501010617	NIPLE 3/4"NF		04



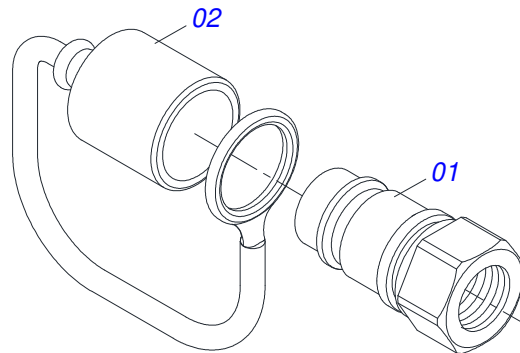
Artículo	Código	Descripción	Ver Pág.	QT
01	0503060100	PUERTA MANUAL INSTRUCCIONES		01
02	0503010267	ABRAZADERA NYLON		01
03	0503010363	TORNILLO 5/16 UNC X 1 C S G.2 ZN		01
04	0501010694	ARANDELA PLANA		01
05	0503010179	ARANDELA PRESSION 5/16 ZN 1K01528		01
06	0503010337	TUERCA 5/16		01



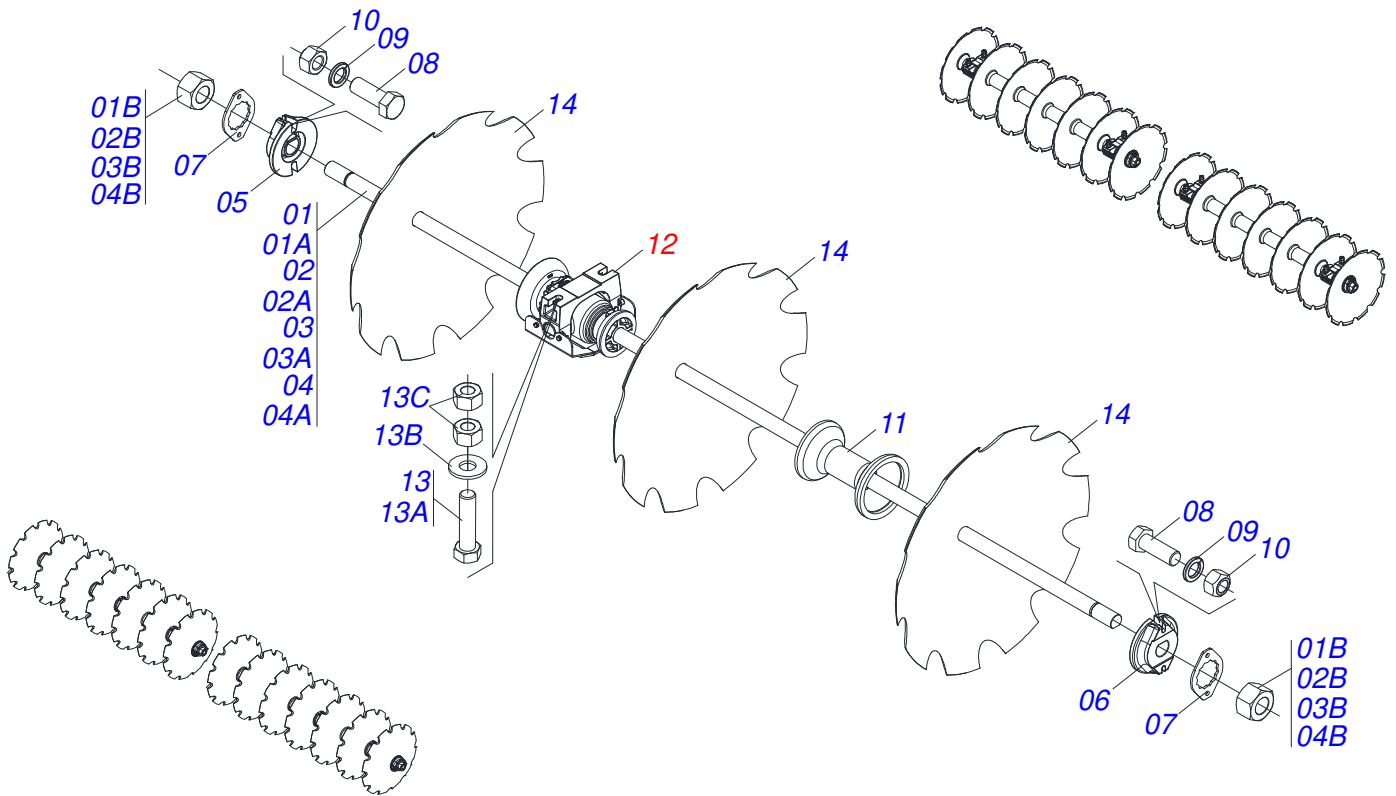
Artículo	Código	Descripción	Ver Pág.	QT
01	0511058419	CILINDRO HIDRAULICO 50,80 X 101,60 X 514 X 206		01
02	0521051832	CILINDRO HIDRAULICO 53,98 X 114,30 X 654 X 346	11	02
03	0503011968	ADAPTADOR T CON TUERCA		04
04	0503011030	ANILLO O' RING 2-14 N 3006-9B		12
05	0561014252	NIPLE 3/4" UNF X 44 CON REDUCCION		02
06	0503010190	ANILLO O'RING 2-114 N 3006-9B		06
07	0501010617	NIPLE 3/4"NF		04
08	0521052496	MANGUERA 3/8" X 5500 TR-TM NEGRO/AZUL		01
08A	0501080205	MANGUERA 3/8" X 5500 TR-TM		01
08B	0503034492	MANOPA MANGUERA HIDRAULICA (NEGRO)		01
08C	0503034494	MANOPA MANGUERA HIDRAULICA (AZUL)		01
08D	0503018952	TORNILLO PLASTICO PH 2,5 X 10 ZB		06
09	0521052495	MANGUERA 3/8" X 5500 TR-TM NEGRO/ROJO		01
09A	0501080205	MANGUERA 3/8" X 5500 TR-TM		01
09B	0503034492	MANOPA MANGUERA HIDRAULICA (NEGRO)		01
09C	0503034495	MANOPA MANGUERA HIDRAULICA (ROJO)		01
09D	0503018952	TORNILLO PLASTICO PH 2,5 X 10 ZB		06
10	0501080724	MANGUERA 3/8 X 4700 TR-TC		01
11	0501080605	MANGUERA 3/8 X 4000 TR-TC		01
12	0501082182	MANGUERA 3/8" X 1330 TR-TR		01
13	0501080514	MANGUERA 3/8" X 1700 TC-TC		01
14	0501053834	ACOPLAMIENTO RAPIDO MACHO	17	02



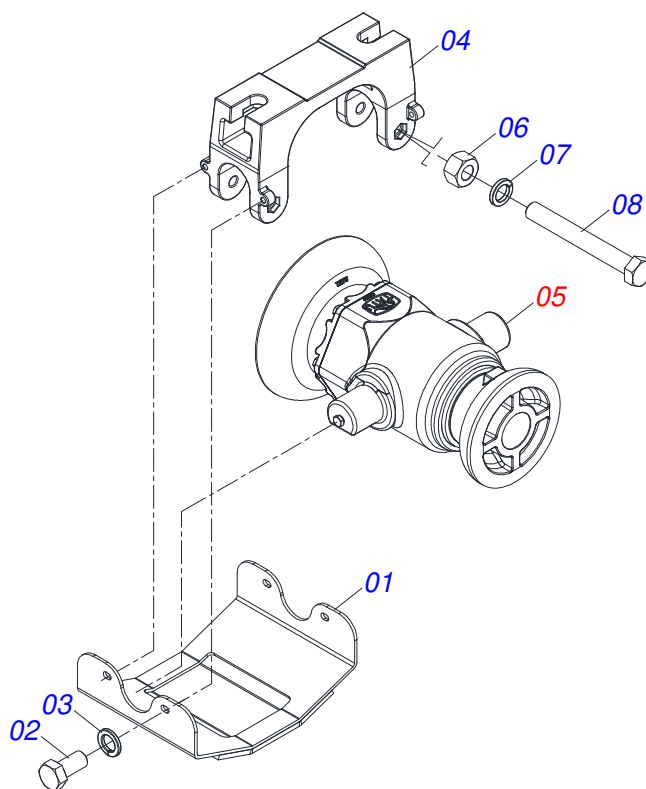
Artículo	Código	Descripción	Ver Pág.	QT
01	0521051832	CILINDRO HIDRAULICO 53,98 X 114,30 X 654 X 346	11	02
02	0511058521	CILINDRO HIDRAULICO 50,80 X 101,60 X 527 X 165		01
03	0511059196	VALVULA COMPLETA	13	01
04	0503011968	ADAPTADOR T CON TUERCA		02
05	0503010190	ANILLO O'RING 2-114 N 3006-9B		08
06	0501010617	NIPLE 3/4"NF		04
07	0521066937	CONDUCTO ACEITE DISTRIBUIDOR		02
08	0501080432	MANGUERA 3/8" X 2600 TC-TC		01
09	0501080393	MANGUERA 3/8" X 2200 TC-TC		01
10	0501080065	MANGUERA 3/8" X 1200 TC-TC		01
11	0501080931	MANGUERA 3/8" X 1000 TC-TC		01
12	0501080055	MANGUERA 3/8" X 1000 TR-TC		02
13	0501080302	MANGUERA 3/8" X 1400 TR-TC		01
14	0501080436	MANGUERA 3/8" X 1600 TR-TC		01
15	0501080205	MANGUERA 3/8" X 5500 TR-TM		02
16	0501053834	ACOPLAMIENTO RAPIDO MACHO	17	02
17	0561014252	NIPLE 3/4" UNF X 44 CON REDUCCION		02



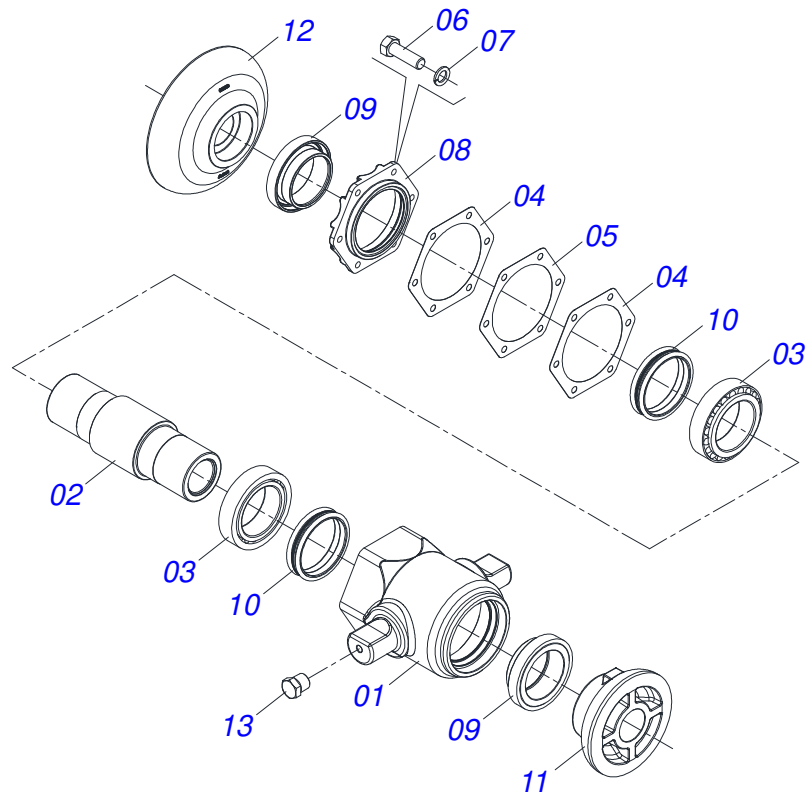
Artículo	Código	Descripción	Ver Pág.	QT
01	0503011627	MACHO ENGANCHE RAP AGR 1/2 NPT		01
02	0503011882	TAPA PLASTICA ENGANCHE RAPIDO		01



Artículo	Código	Descripción	Ver	Pág.	12	14	16	17	18	20	22	24
01	0511047976	EJE 2.3/4 X 1810 CON TUERCAS	00	00	04	03	02	00	00	00	00	00
01A	0501212475	EJE 2.3/4 X 1810 UN	00	00	01	01	01	00	00	00	00	00
01B	0501212474	TUERCA 2.3/4 UN X 70	00	00	02	02	02	00	00	00	00	00
02	0511047977	EJE 2.3/4 X 2315 CON TUERCAS	00	00	00	01	02	04	02	00	00	00
02A	0501212476	EJE 2.3/4 X 2315 UN	00	00	00	01	01	01	01	00	00	00
02B	0501212474	TUERCA 2.3/4 UN X 70	00	00	00	02	02	02	02	02	02	00
03	0511047978	EJE 2.3/4 X 2815 CON TUERCAS	02	00	00	00	00	00	00	02	04	00
03A	0501212634	EJE 2.3/4 X 2815 UN	01	00	00	00	00	00	00	01	01	00
03B	0501212474	TUERCA 2.3/4 UN X 70	02	00	00	00	00	00	00	02	02	00
04	0511048261	EJE 2.3/4 X 3320 CON TUERCAS	00	02	00	00	00	00	00	00	00	00
04A	0501212705	EJE 2.3/4 X 3320 UN	00	01	00	00	00	00	00	00	00	00
04B	0501212474	TUERCA 2.3/4 UN X 70	00	02	00	00	00	00	00	00	00	00
05	0502012985	TRABA EXTERNA EJE 2.3/4	02	03	04	04	04	04	04	04	04	04
06	0502012986	TRABA INTERNA EJE 2.3/4	02	03	04	04	04	04	04	04	04	04
07	0541010368	TRABA TUERCA	04	04	08	08	08	08	08	08	08	08
08	0503010232	TORNILLO 5/8" UNC X 1.3/4"	08	08	16	16	16	16	16	16	16	16
09	0501012140	ARANDELA PLANA 16,50 X 40 X 4,00 ZN	08	08	16	16	16	16	16	16	16	16
10	0503012412	TUERCA DE CIERRE 5/8" UNC S	08	08	16	16	16	16	16	16	16	16
11	0591016732	SEPARADOR 495 X 2.1/2 - 2.3/4	06	06	04	05	06	08	10	12	12	12
12	0531041560	CHUMACERA AGRICOLA DMO 504 X 2.3/4 CON 19 SOPORTE	04	06	08	08	08	08	08	08	08	08
13	0531040741	TORNILLO 1.1/4 UNC X 5 C S COMPLETO	08	12	16	16	16	16	16	16	16	16
13A	0503011347	TORNILLO 1.1/4" UNC X 5"	01	01	01	01	01	01	01	01	01	01
13B	0571010448	BUJE 32,50 X 75 X 16	01	01	01	01	01	01	01	01	01	01
13C	0501010087	TUERCA 1.1/4"	02	02	02	02	02	02	02	02	02	02
14	0602048111	DISCO RECORTADO 36" X 12 MM	12	14	16	17	18	20	22	24	24	24
14.	0602050017	DISCO RECORTADO 38" X 12 MM	12	14	16	17	18	20	22	24	24	24
14..	0602051019	DISCO RECORTADO 40" X 12 MM	12	14	16	17	18	20	22	24	24	24
14...	0602052031	DISCO RECORTADO 42" X 12 MM	12	14	16	17	18	20	22	24	24	24
14....	0602053008	DISCO RECORTADO 44" X 12 MM	12	14	16	17	18	20	22	24	24	24



Artículo	Código	Descripción	Ver Pág.	QT
01	0531062887	CAPA PROTECCIÓN		01
02	0503010834	TORNILLO 1/2 UNC X 1		04
03	0503010019	ARANDELA PRESION 1/2"		04
04	0502013003	SOPORTE CHUMACERA 2.3/4		01
05	0531041559	CHUMACERA DMO 504 X 2.3/4	20	01
06	0503010014	TUERCA HEXAGONAL 3/4 UNC (PESADA) G.5 ZN		02
07	0503010023	ARANDELA PRESION 3/4 ZN		02
08	0503011198	TORNILLO 3/4 UNC X 6 CS G.5 ZN		02



Artículo	Código	Descripción	Ver Pág.	QT
01	0502013004	CAJA CHUMACERA 2.1/2 - 2.3/4		01
02	0502040906	EJE CHUMACERA 2.1/2 - 2.3/4		01
03	0503019996	RODAMIENTO 33022		02
04	0503035373	EMPAQUETADURA 170,50 X 0,40		02
05	0503035372	EMPAQUETADURA 170,50 X 0,20		01
06	0503010920	TORNILLO 1/2 UNC X 1.1/2 C S G.5 ZN		06
07	0503011440	ARANDELA PRESION		06
08	0502012982	TAPA CAJA		01
09	0502012984	ALOJAMIENTO ANTICIPO		02
10	0503035371	ANTICIPO		02
11	0502012980	APOYO INTERNO DISCO CHUMACERA		01
12	0502012983	APOYO EXTERNO DISCO CHUMACERA		01
13	0503010856	TAPON R 3/8 BSPT		02



civemasa

Publicaciones Técnicas | Elaboración y Revisión
LEONARDO JOSÉ DA SILVA SOUZA

www.civemasa.com.br

