

RASTRAS

GASPCRC EHD 10020 - HIDRAULICA - EJE 2.3/4" - 26/28/30D

Código: 0501093333

Serie: S-0322

Revisión: 00

Fecha de Revisión: MAIO/2022

CATALOGO DE PARTES

CIVEMASA

PRODUCTOS

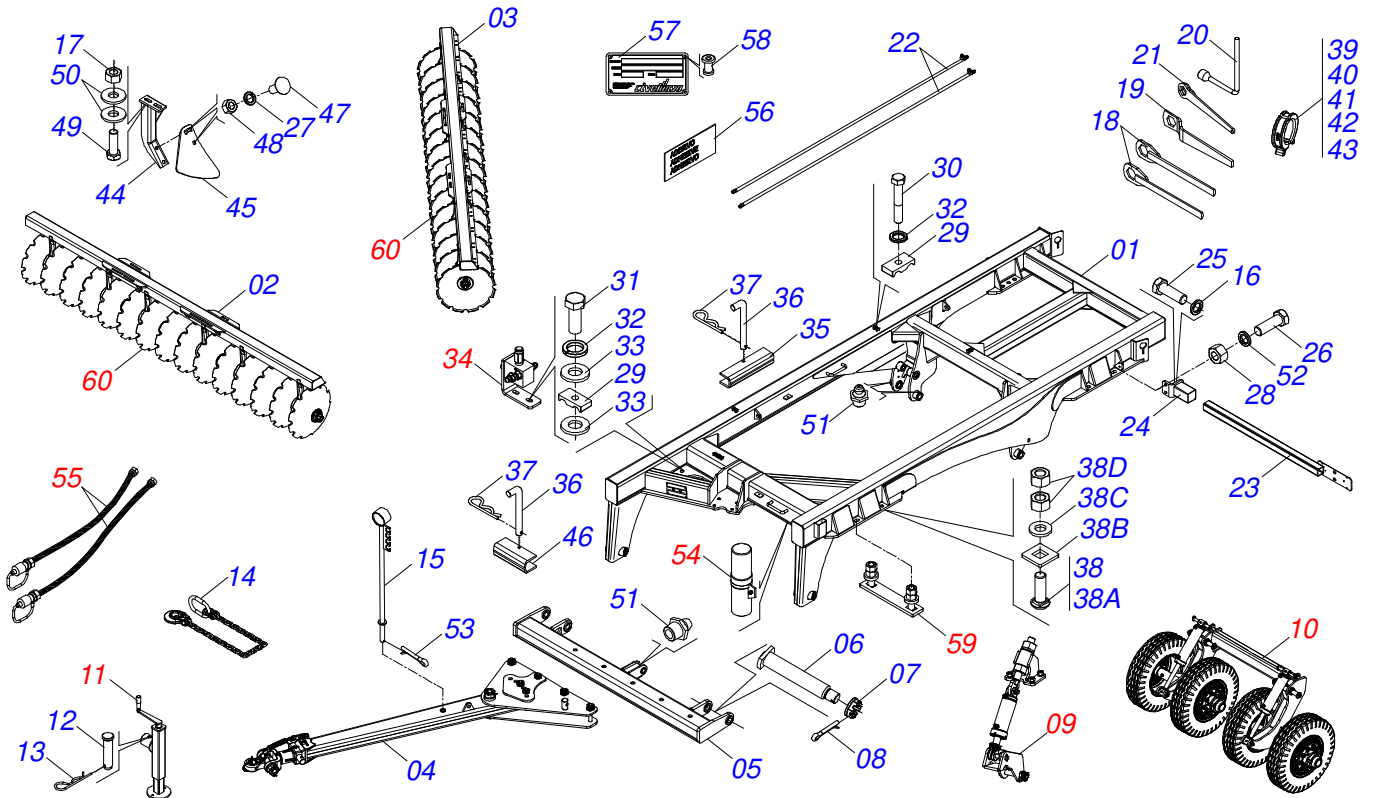
| Código | Descripción |
|---------------|--|
| 0121510204 | GASPCRC EHD 10020 26X38X12 DR DMO HID E2.3/4 S0322 |
| 0121510205 | GASPCRC EHD 10020 26X40X12 DR DMO HID E2.3/4 S0322 |
| 0121510206 | GASPCRC EHD 10020 26X42X12 DR DMO HID E2.3/4 S0322 |
| 0121510207 | GASPCRC EHD 10020 26X44X12 DR DMO HID E2.3/4 S0322 |
| 0121510208 | GASPCRC EHD 10020 28X38X12 DR DMO HID E2.3/4 S0322 |
| 0121510209 | GASPCRC EHD 10020 28X40X12 DR DMO HID E2.3/4 S0322 |
| 0121510210 | GASPCRC EHD 10020 28X42X12 DR DMO HID E2.3/4 S0322 |
| 0121510211 | GASPCRC EHD 10020 28X44X12 DR DMO HID E2.3/4 S0322 |
| 0121510212 | GASPCRC EHD 10020 30X38X12 DR DMO HID E2.3/4 S0322 |
| 0121510213 | GASPCRC EHD 10020 30X40X12 DR DMO HID E2.3/4 S0322 |
| 0121510214 | GASPCRC EHD 10020 30X42X12 DR DMO HID E2.3/4 S0322 |
| 0121510215 | GASPCRC EHD 10020 30X44X12 DR DMO HID E2.3/4 S0322 |

ATENÇÃO: IMPORTANTE

CIVEMASA reserva el derecho de perfeccionar y/o cambiar las características técnicas de sus productos, sin previo aviso y sin la obligación de proceder con los ya comercializados y sin conocimiento previo del revendedor o consumidor. Las fotos son únicamente ilustrativas.

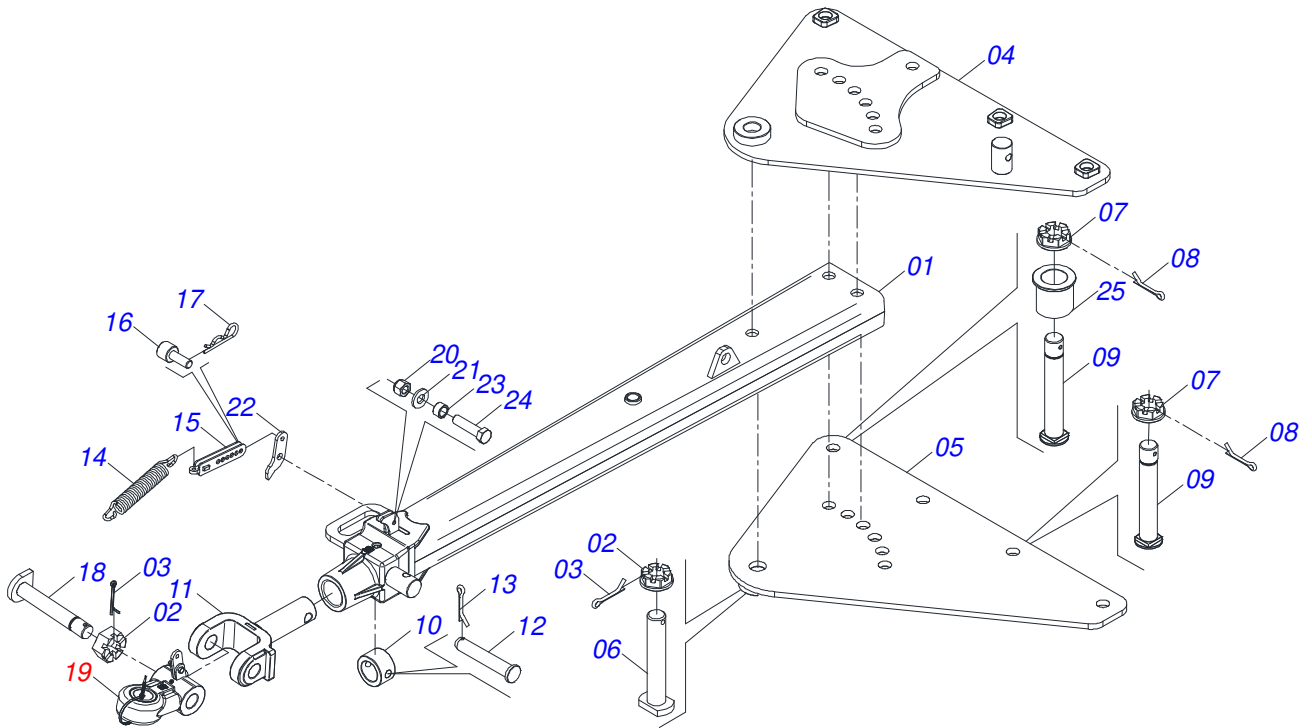
ÍNDICE

| | | | |
|------------|--|-------|----|
| 0909096348 | CHASIS COMPLETO - 26/28/30D | | 1 |
| 0531040728 | BARRA TRACCION COMPLETA | | 2 |
| 0531040171 | ENGANCHE COMPLETO | | 3 |
| 0909096330 | CONJUNTO DEL ARTICULADOR DEL CABEZAL | | 4 |
| 0511058521 | CILINDRO HIDRAULICO 50,80 X 101,60 X 527 X 165 | | 5 |
| 0909096331 | SISTEMA DE RODAMIENTO COMPLETO | | 6 |
| 0503063320 | RUEDA DERECHO | | 7 |
| 0503061892 | RUEDA CON NEUMATICO | | 8 |
| 0511048088 | GATO COMPLETO | | 9 |
| 0511059196 | VALVULA COMPLETA | | 10 |
| 0521052249 | CONJUNTO PUERTA MANUAL | | 11 |
| 0909096332 | CIRCUITO HIDRÁULICO | | 12 |
| 0501053834 | ACOPLAMIENTO RAPIDO MACHO | | 13 |
| 0521058003 | CONJUNTO CILINDRO | | 13 |
| 0531040021 | CONJUNTO DE FIJACIÓN | | 14 |
| 0909096349 | SECCIÓN DE DISCOS | | 15 |
| 0531041560 | CHUMACERA DMO 504 X 2.3/4 CON SOPORTE | | 16 |
| 0531041559 | CHUMACERA DMO 504 X 2.3/4 | | 17 |

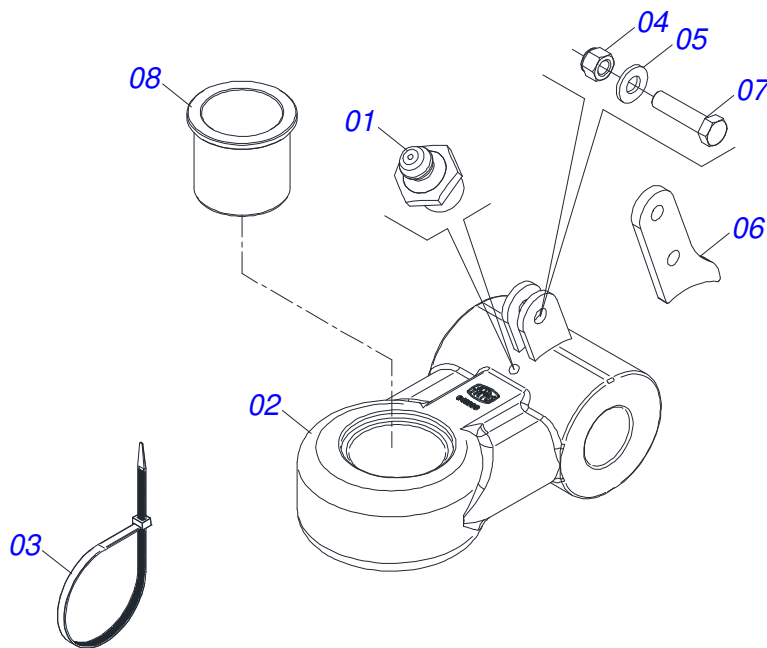


| Artículo | Código | Descripción | Ver | Pág. 26 | 28 | 30 |
|----------|------------|--------------------------------------|-----|---------|----|----|
| 01 | 0531061831 | CUADRO | | 01 | 01 | 01 |
| 02 | 0531061569 | CHASIS DELANTERO - 26D | | 01 | 00 | 00 |
| 02. | 0531061726 | CHASIS DELANTERO - 28D | | 00 | 01 | 00 |
| 02.. | 0531061827 | CHASIS DELANTERO - 30D | | 00 | 00 | 01 |
| 03 | 0531061591 | CHASIS TRASERO - 26D | | 01 | 00 | 00 |
| 03. | 0531061825 | CHASIS TRASERO - 28D | | 00 | 01 | 00 |
| 03.. | 0531061829 | CHASIS TRASERO - 30D | | 00 | 00 | 01 |
| 04 | 0531040728 | BARRA TRACCION COMPLETA | 2 | 01 | 01 | 01 |
| 05 | 0521068250 | BARRA ENGATE | | 01 | 01 | 01 |
| 06 | 0521063989 | EJE 50,8 X 380 CON TRABA | | 02 | 02 | 02 |
| 07 | 0501011301 | TUERCA 1.1/2 UNC 6FPP 2.5/16 | | 02 | 02 | 02 |
| 08 | 0503010010 | PASADOR ABIERTO 1/4 X 2.1/2 | | 02 | 02 | 02 |
| 09 | 0909096330 | CONJUNTO DEL ARTICULADOR DEL CABEZAL | 4 | 01 | 01 | 01 |
| 10 | 0909096331 | SISTEMA DE RODAMIENTO COMPLETO | 6 | 01 | 01 | 01 |
| 11 | 0511048088 | GATO COMPLETO | 9 | 01 | 01 | 01 |
| 12 | 0561014251 | EJE UNION | | 01 | 01 | 01 |
| 13 | 0503030012 | PASADOR (GRAPA DE SUJECION) | | 01 | 01 | 01 |
| 14 | 0503019848 | CADENA DE SEGURIDAD | | 01 | 01 | 01 |
| 15 | 0531061120 | SOPORTE MANGUERA | | 01 | 01 | 01 |
| 16 | 0503010023 | ARANDELA PRESION | | 02 | 02 | 02 |
| 17 | 0503010014 | TUERCA 3/4" UNC | | 56 | 60 | 64 |
| 18 | 0501061044 | CLAVE 2.1/8 E 2.1/2 CABO PLANO | | 02 | 02 | 02 |
| 19 | 0501011432 | LLAVE 1.1/2 E 1.5/8 CABO PLANO | | 01 | 01 | 01 |
| 20 | 0503016137 | CLAVE 1.1/4 CABO CILINDRICO | | 01 | 01 | 01 |
| 21 | 0521062858 | CLAVE TUERCA 1.1/4" | | 01 | 01 | 01 |
| 22 | 0521066937 | CONDUCTO DE ACEITE DE DISTRIBUIDOR | | 02 | 02 | 02 |
| 23 | 0521066443 | SOPORTE FIJADOR LANTERN | | 02 | 02 | 02 |
| 24 | 0521066624 | FIJADOR SOPORTE LANTERN | | 02 | 02 | 02 |
| 25 | 0501010098 | TORNILLO 3/4 UNC X 2 | | 02 | 02 | 02 |
| 26 | 0503011082 | TORNILLO 1/2" UNC X 1.3/4" | | 04 | 04 | 04 |
| 27 | 0503010027 | ARANDELA PRESION | | 52 | 56 | 60 |

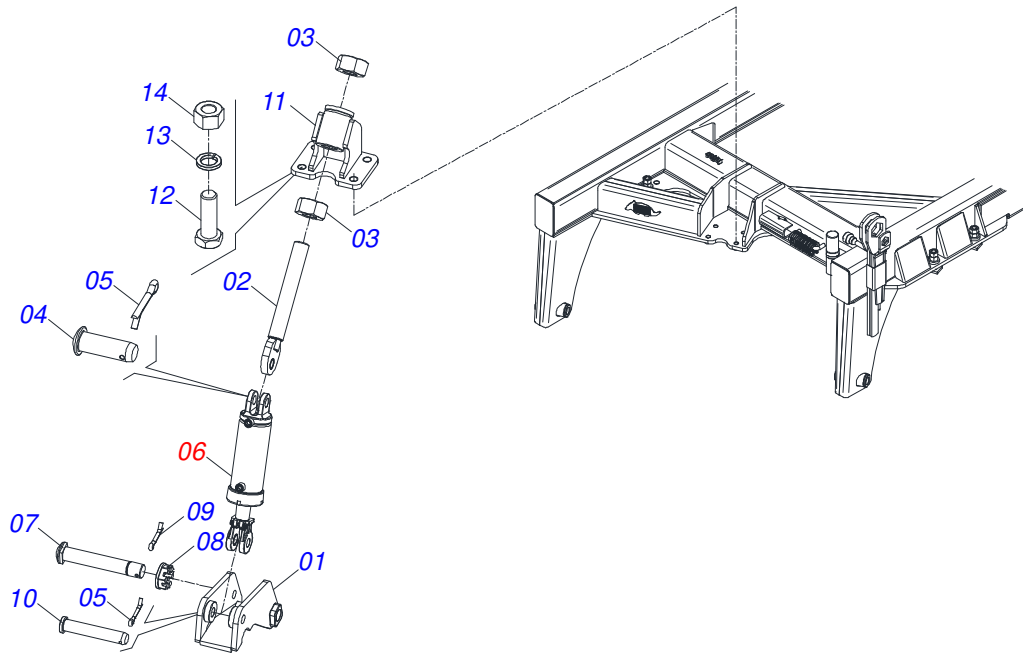
| Artículo | Código | Descripción | Ver Pág. | 26 | 28 | 30 |
|----------|------------|---|----------|-----|-----|-----|
| 28 | 0503010060 | TUERCA 1/2" UNC | | 04 | 04 | 04 |
| 29 | 0502010477 | CUERPO SUPERIOR PRESILLA | | 05 | 05 | 05 |
| 30 | 0503011135 | TORNILLO | | 03 | 03 | 03 |
| 31 | 0503011173 | TORNILLO 7/16" UNC X 2" | | 02 | 02 | 02 |
| 32 | 0503010180 | ARANDELA PRESION 7/16" | | 05 | 05 | 05 |
| 33 | 0501012803 | ARANDELA PLANA | | 04 | 04 | 04 |
| 34 | 0511059196 | VALVULA COMPLETA | 10 | 01 | 01 | 01 |
| 35 | 0561016693 | TRABA TRANSPORTE | | 02 | 02 | 02 |
| 36 | 0541016844 | FIJADOR TRABA | | 02 | 02 | 02 |
| 37 | 0503030285 | PASADOR (GRAPA DE SUJECION) | | 02 | 02 | 02 |
| 38 | 0521040349 | TORNILLO 1.1/4 UNC X 5.3/4 | | 08 | 08 | 08 |
| 38A | 0501010954 | TORNILLO 1.1/4" UNC X 5.3/4" | | 08 | 08 | 08 |
| 38B | 0571010449 | TRABA TORNILLO | | 08 | 08 | 08 |
| 38C | 0571010448 | BUJE 32,50 X 75 X 16 | | 08 | 08 | 08 |
| 38D | 0501010087 | TUERCA 1.1/4" | | 16 | 16 | 16 |
| 39 | 0501047895 | TOPE | | 04 | 04 | 04 |
| 40 | 0501047885 | TOPE | | 02 | 02 | 02 |
| 41 | 0501047886 | TOPE | | 02 | 02 | 02 |
| 42 | 0501047887 | TOPE | | 02 | 02 | 02 |
| 43 | 0501047888 | TOPE | | 02 | 02 | 02 |
| 44 | 0511064771 | SOPORTE LIMPIADOR DELANTEIRO | | 26 | 28 | 30 |
| 45 | 0591016679 | PA LIMPIADOR | | 26 | 28 | 30 |
| 46 | 0551019515 | TRABA TRANSPORTE | | 01 | 01 | 01 |
| 47 | 0503012407 | TORNILLO 5/8" UNC X 1.1/2" | | 52 | 56 | 60 |
| 48 | 0503010013 | TUERCA 5/8 | | 52 | 56 | 60 |
| 49 | 0501010500 | TORNILLO 3/4"UNC X3" | | 52 | 56 | 60 |
| 50 | 0541010763 | ARANDELA PLANA | | 104 | 112 | 120 |
| 51 | 0503010002 | GRASERA 1800 | | 09 | 09 | 09 |
| 52 | 0503010019 | ARANDELA PRESION 1/2" | | 04 | 04 | 04 |
| 53 | 0503010523 | PASADOR ABIERTO 1/4" X 2" | | 01 | 01 | 01 |
| 54 | 0521052249 | CONJUNTO PUERTA MANUAL | 11 | 01 | 01 | 01 |
| 55 | 0909096332 | CIRCUITO HIDRÁULICO | 12 | 01 | 01 | 01 |
| 56 | 0503033647 | EMBLEMA APROBADO | | 01 | 01 | 01 |
| 56. | 0503031428 | ETIQUETA ADHESIVA ATENCIÓN | | 01 | 01 | 01 |
| 56.. | 0503031738 | ETIQUETA ADHESIVA | | 01 | 01 | 01 |
| 56... | 0503031739 | ETIQUETA ADHESIVA PELIGRO | | 01 | 01 | 01 |
| 56.... | 0503031827 | LUBRICACIÓN ADHESIVA Y ETIQUETA DE REAPERTURA | | 01 | 01 | 01 |
| 56..... | 0503033038 | EMBLEMA DE PELIGRO | | 01 | 01 | 01 |
| 56..... | 0503033237 | ETIQUETA ADHESIVA | | 01 | 01 | 01 |
| 56..... | 0503034078 | ETIQUETA ADHESIVA PUNTOS DE ELEVACIÓN | | 04 | 04 | 04 |
| 56..... | 0503034499 | ETIQUETA ADHESIVA | | 01 | 01 | 01 |
| 56..... | 0503034195 | ETIQUETA ADHESIVA | | 01 | 01 | 01 |
| 57 | 0503034004 | ETIQUETA DE IDENTIFICACIÓN DE ALUMINIO | | 01 | 01 | 01 |
| 58 | 0503010001 | REMACHE POP | | 04 | 04 | 04 |
| 59 | 0531040021 | CONJUNTO DE FIJACIÓN | 14 | 03 | 03 | 03 |
| 60 | 0909096349 | SECCIÓN DE DISCOS | 15 | 26 | 28 | 30 |



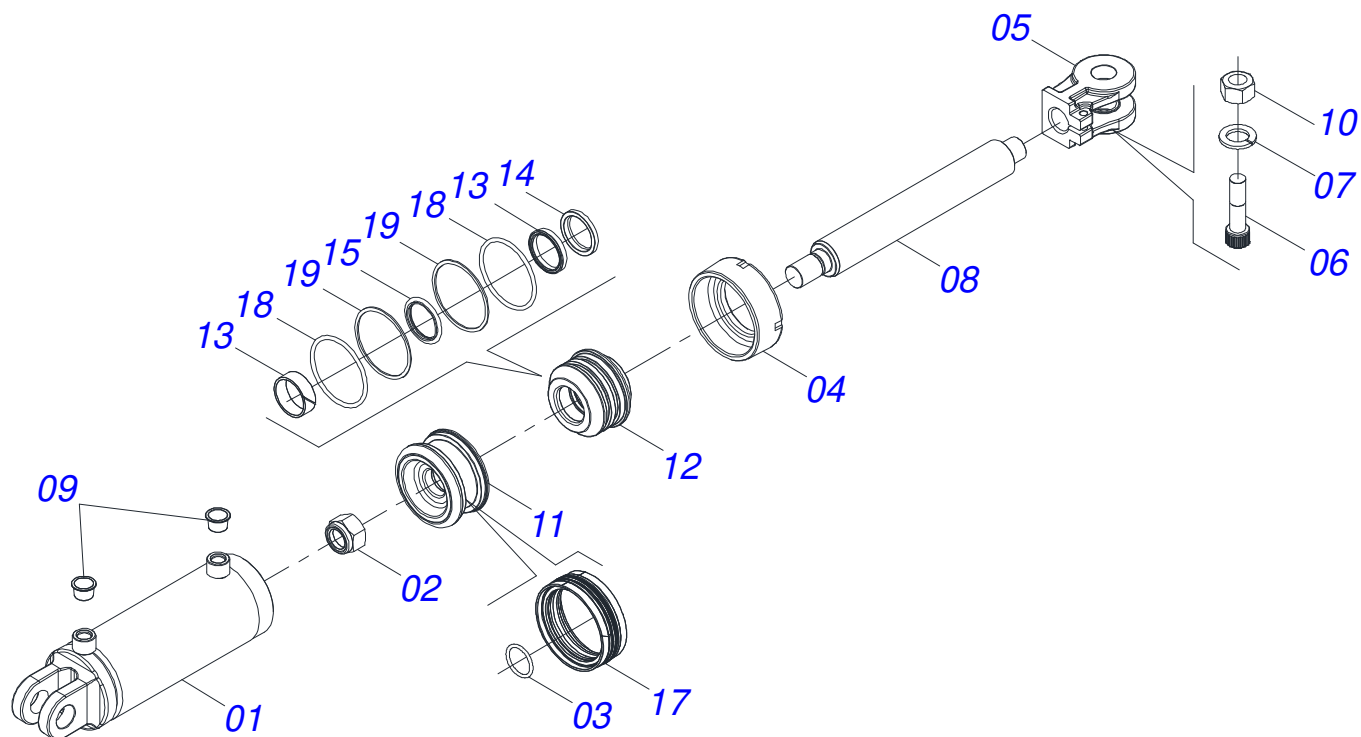
| Artículo | Código | Descripción | Ver Pág. | QT |
|----------|------------|--|----------|----|
| 01 | 0531061837 | BARRA TRACCION | | 01 |
| 02 | 0502040558 | TUERCA CASTILLO 2 | | 02 |
| 03 | 0503010074 | PASADOR ABIERTO 3/8 X 4" | | 02 |
| 04 | 0531061833 | PLACA SUPERIOR | | 01 |
| 05 | 0531061836 | PLACA INFERIOR | | 01 |
| 06 | 0521068248 | EJE CONEXIONES CON TRABA (50,80 X 273) | | 01 |
| 07 | 0501011301 | TUERCA 1.1/2 UNC 6FPP 2.5/16 | | 06 |
| 08 | 0503010010 | PASADOR ABIERTO 1/4 X 2.1/2 | | 06 |
| 09 | 0521011880 | EJE UNION 37,50 X 242 | | 06 |
| 10 | 0502040263 | BUJE TRABA | | 01 |
| 11 | 1902040897 | ENGANCHE TRACTOR | | 01 |
| 12 | 0561017306 | EJE UNION | | 01 |
| 13 | 0503010523 | PASADOR ABIERTO 1/4" X 2" | | 01 |
| 14 | 0503031741 | RESORTE TRACCION 45.0 X 290 X 7.0 | | 01 |
| 15 | 0531061607 | REGULADOR RESORTE | | 01 |
| 16 | 0591014558 | EJE FIJADOR REGULADOR RESORTE | | 01 |
| 17 | 0503030285 | PASADOR (GRAPA DE SUJECION) | | 01 |
| 18 | 0531061122 | EJE ARTICULADOR | | 01 |
| 19 | 0531040171 | ENGANCHE COMPLETO | 3 | 01 |
| 20 | 0503010589 | TUERCA 1/2" UNC | | 01 |
| 21 | 0501010937 | ARANDELA PLANA | | 01 |
| 22 | 0591014554 | RESORTE FIJACIÓN OREJA TRASERA | | 01 |
| 23 | 0591014552 | BUJE | | 01 |
| 24 | 0503010740 | TORNILLO 1/2 UNC X 2 CS G.5 ZN | | 01 |
| 25 | 0591013086 | BUJE | | 01 |



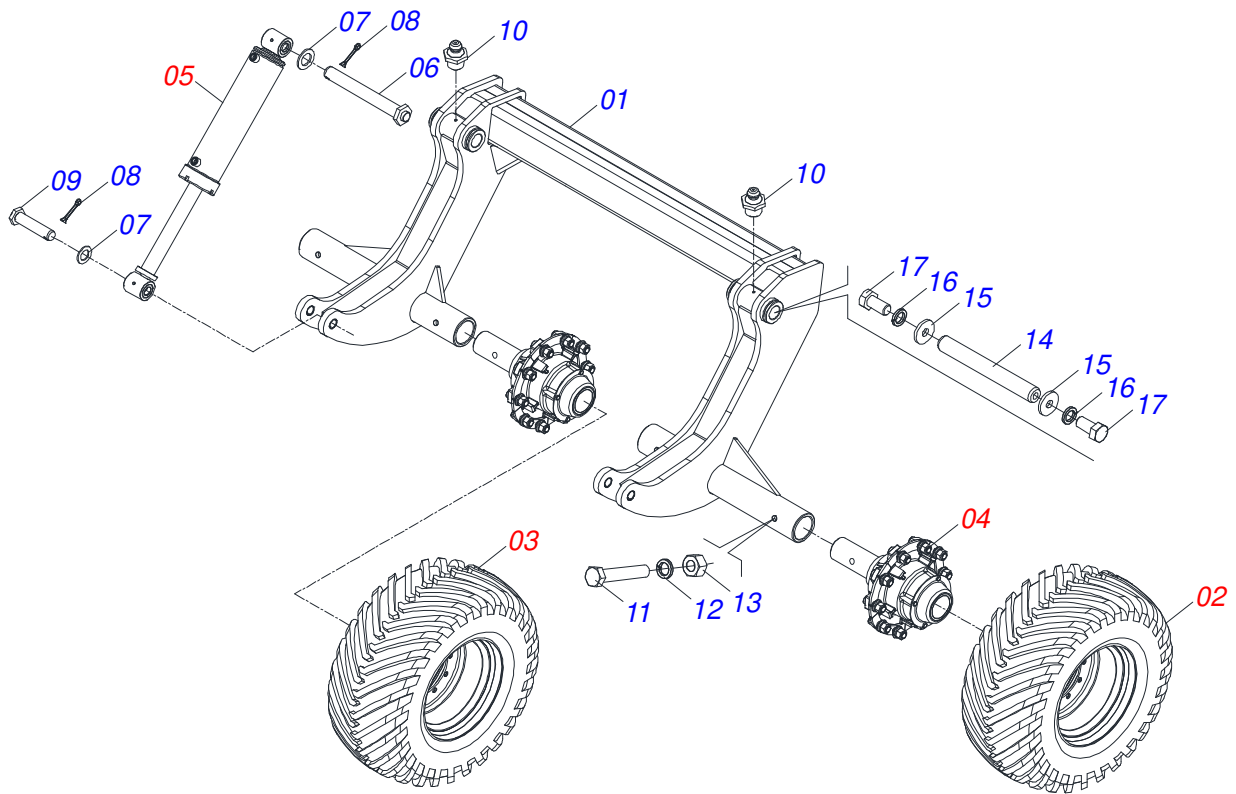
| Artículo | Código | Descripción | Ver Pág. | QT |
|----------|------------|--------------------------------|----------|----|
| 01 | 0503010002 | GRASERA 1800 | | 01 |
| 02 | 0531061121 | ENGANCHE | | 01 |
| 03 | 0503018829 | ABRAZADERA DE NYLON | | 01 |
| 04 | 0503010589 | TUERCA 1/2" UNC | | 01 |
| 05 | 0501010937 | ARANDELA PLANA | | 01 |
| 06 | 0591014555 | MUELLE FIJACION OREJA FRONTAL | | 01 |
| 07 | 0503010740 | TORNILLO 1/2 UNC X 2 CS G.5 ZN | | 01 |
| 08 | 0591013448 | BUJE | | 01 |



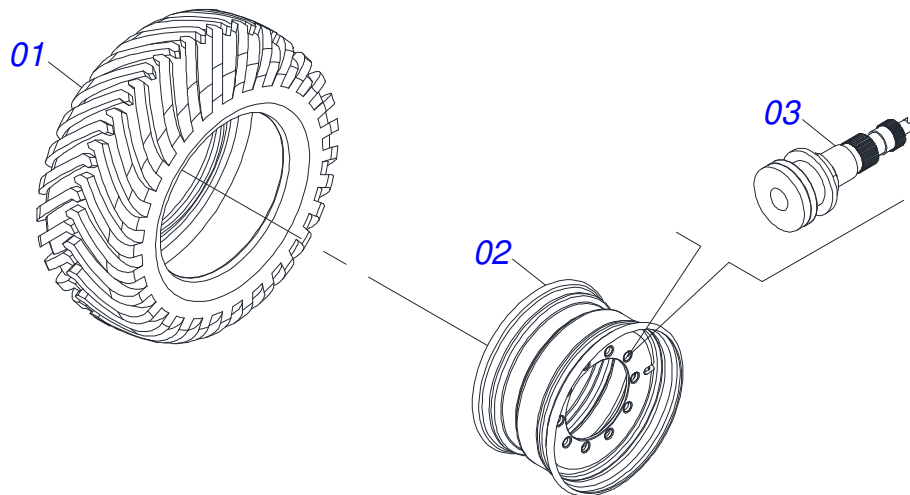
| Artículo | Código | Descripción | Ver Pág. | QT |
|----------|------------|--|----------|----|
| 01 | 0511064656 | ARTICULACION CABEZAL | | 01 |
| 02 | 0531061835 | PINO REGULADOR | | 01 |
| 03 | 0591016676 | TUERCA R.2.1/8 UNS 7FPP X 53 ZN | | 02 |
| 04 | 0521012538 | EJE UNION 31,75 X 90 | | 01 |
| 05 | 0503010523 | PASADOR ABIERTO 1/4" X 2" | | 02 |
| 06 | 0511058521 | CILINDRO HIDRAULICO 50,80 X 101,60 X 527 X 165 | 5 | 01 |
| 07 | 0521012053 | EJE 37,50 X 220 | | 01 |
| 08 | 0501011301 | TUERCA 1.1/2 UNC 6FPP 2.5/16 | | 01 |
| 09 | 0503010010 | PASADOR ABIERTO 1/4 X 2.1/2 | | 01 |
| 10 | 0531019171 | EJE UNION 31.75 X 177 | | 01 |
| 11 | 0531061834 | FIJADOR CILINDRO | | 01 |
| 12 | 0501010276 | TORNILLO | | 04 |
| 13 | 0503010012 | ARANDELA PRESION 1" | | 04 |
| 14 | 0501010059 | TUERCA 1.5/8 | | 04 |



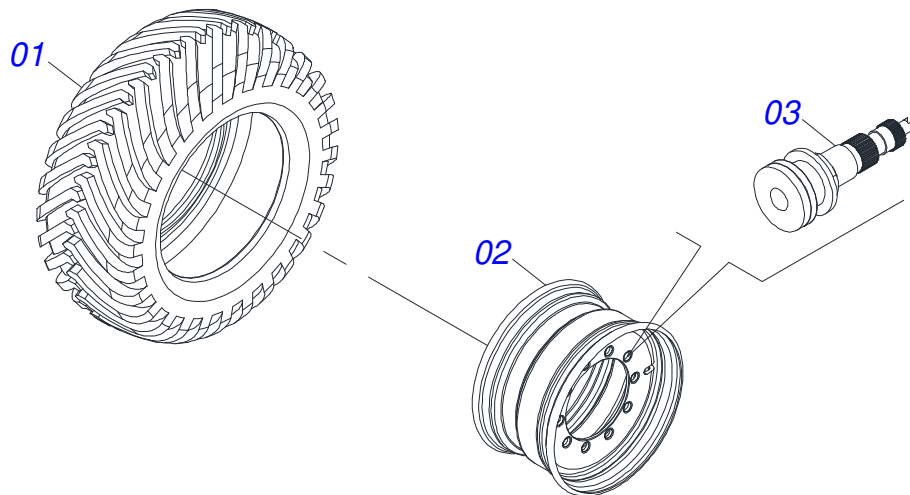
| Artículo | Código | Descripción | Ver Pág. | QT |
|----------|-------------|-------------------------------------|----------|----|
| 01 | 0521066698 | CAMISA | | 01 |
| 02 | 0503010817 | TUERCA 1.1/4 | | 01 |
| 03 | 0503018029 | ANILLO O'RING 2-217 | | 01 |
| 04 | 0502012822 | TAPA MOVIL 101,60 | | 01 |
| 05 | 0502040747 | HORQUILLA | | 01 |
| 06 | 0503011094 | TORNILLO 3/8" UNC X 2" C C S I 12.9 | | 01 |
| 07 | 0503011443 | ARANDELA PRESION | | 01 |
| 08 | 0581011007 | EXTENSOR CILINDRO HIDRAULICO | | 01 |
| 09 | 0503030384 | PLUG CON N-001 | | 02 |
| 10 | 0503010026 | TUERCA 3/8 | | 01 |
| 11 | 0502012820 | EMBOLO 50,80 X 101,60 | | 01 |
| 12 | 0502012821 | SOPORTE ANILLO 50,80 X 101,60 | | 01 |
| 13 | 0503018025 | ANILLO GUIA | | 01 |
| 14 | 0503010039 | ANILLO RASCADOR D-2000 | | 01 |
| 15 | 0503018026 | ANILLO 1870-2000-375 B | | 01 |
| 16 | 0503018024 | ANILLO BS | | 01 |
| 17 | 0503015633 | SELLADO SELEMASTER | | 01 |
| 18 | 0503010338 | ANILLO O'RING 2-342 N 3006-9B | | 02 |
| 19 | 0503011061 | ANILLO BACK-UP 8-342 | | 02 |
| 20 | 0511032211R | JUEGO REPARO COMPLETO CILINDRO | | 01 |



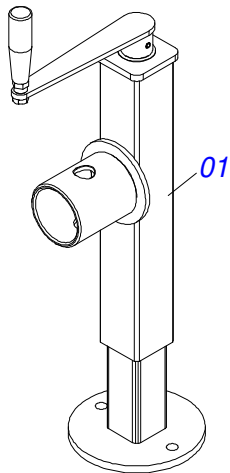
| Artículo | Código | Descripción | Ver Pág. | QT |
|----------|------------|-------------------------------------|----------|----|
| 01 | 0531061832 | CARRYING-WHEELS | | 01 |
| 02 | 0503063320 | RUEDA DERECHO | 7 | 02 |
| 03 | 0503061892 | RUEDA CON NEUMATICO | 8 | 02 |
| 04 | 0531051144 | RODADO SIN NEUMATICO | | 04 |
| 05 | 0521058003 | CONJUNTO CILINDRO | 13 | 02 |
| 06 | 0531060842 | EJE CILINDRO | | 02 |
| 07 | 0501012916 | ARANDELA PLANA 38,50 X 66 X 4,75 ZN | | 08 |
| 08 | 0503010534 | PASADOR ABIERTO 3/8 X 2.1/2 | | 08 |
| 09 | 0531060841 | EJE DE CILINDRO | | 02 |
| 10 | 0503010002 | GRASERA 1800 | | 03 |
| 11 | 0503011198 | TORNILLO 3/4 UNC X 6 CS G.5 ZN | | 04 |
| 12 | 0503010023 | ARANDELA PRESION | | 04 |
| 13 | 0503010014 | TUERCA 3/4" UNC | | 04 |
| 14 | 0531018062 | EJE UNION | | 02 |
| 15 | 0521011565 | ARANDELA PLANA | | 04 |
| 16 | 0503010012 | ARANDELA PRESION 1" | | 04 |
| 17 | 0503011250 | TORNILLO 1 UNC X 2 | | 04 |



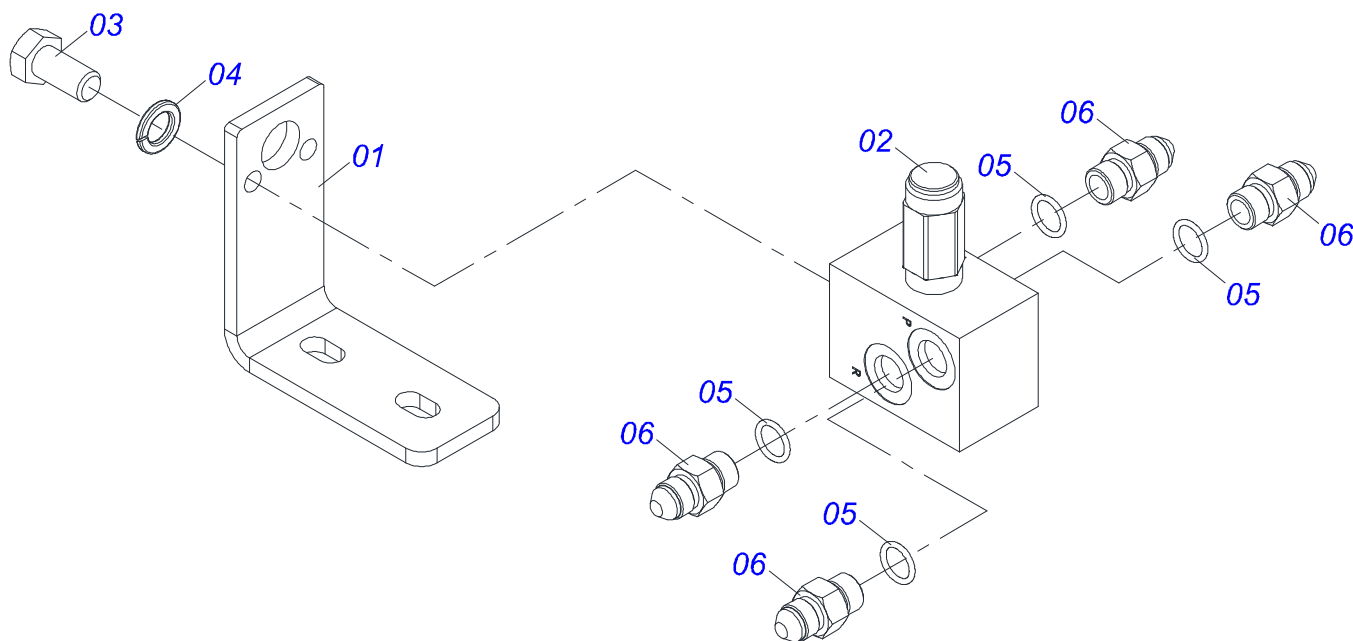
| Artículo | Código | Descripción | Ver Pág. | QT |
|----------|------------|--|----------|----|
| 01 | 0503014199 | NEUMATICO 500/60-22.5 12L T404 1G23329 | | 01 |
| 02 | 0503014187 | RUEDA 16.00 X 22.5 1G26592 | | 01 |
| 03 | 0503013999 | VALVULA | | 01 |



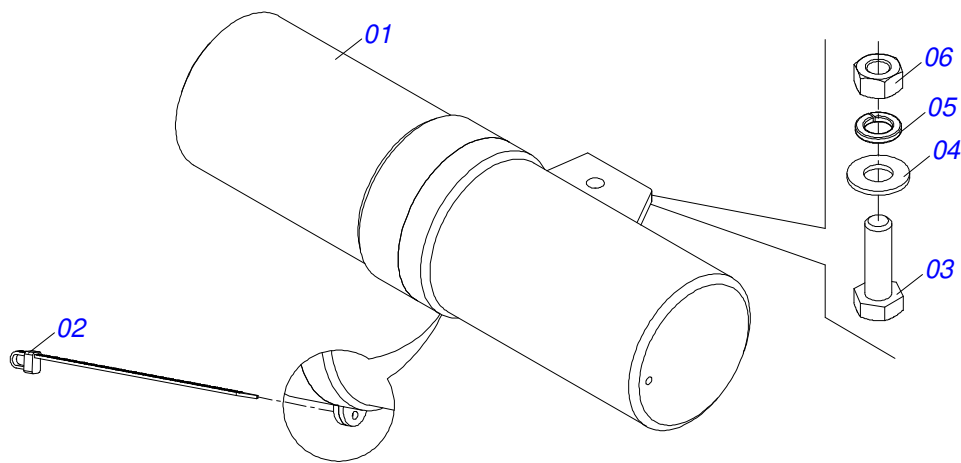
| Artículo | Código | Descripción | Ver Pág. | QT |
|----------|------------|--|----------|----|
| 01 | 0503014199 | NEUMATICO 500/60-22.5 12L T404 1G23329 | | 01 |
| 02 | 0503014187 | RUEDA 16.00 X 22.5 1G26592 | | 01 |
| 03 | 0503013999 | VALVULA | | 01 |



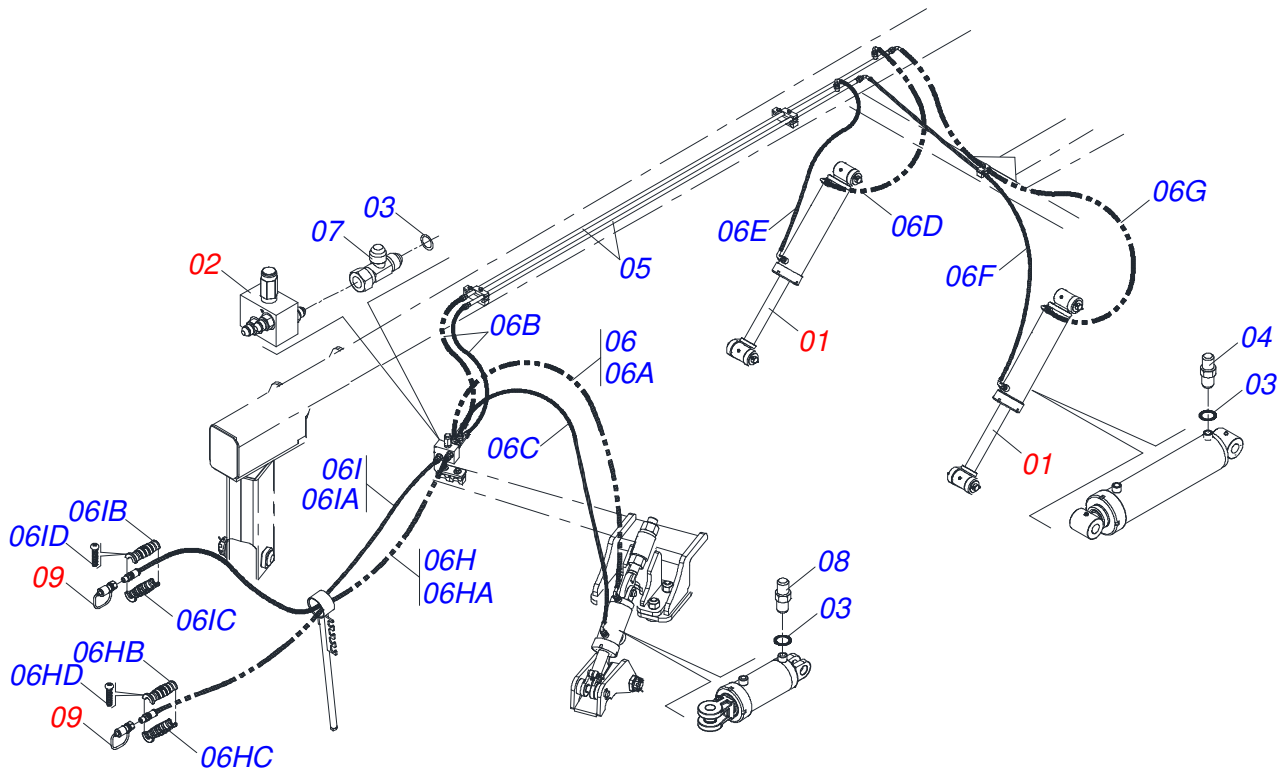
| Artículo | Código | Descripción | Ver Pág. | QT |
|----------|------------|---------------|----------|----|
| 01 | 0503062227 | GATO COMPLETO | | 01 |



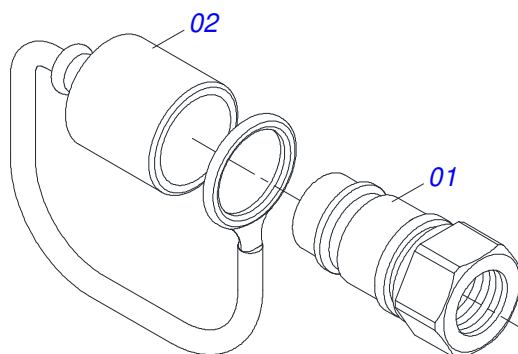
| Artículo | Código | Descripción | Ver Pág. | QT |
|----------|------------|----------------------------------|----------|----|
| 01 | 0581011745 | SOPORTE DE VÁLVULA | | 01 |
| 02 | 0503010919 | VALVULA DESCARGA | | 01 |
| 03 | 0503011334 | TORNILLO 3/8 UNC X 3/4 CS G.5 ZN | | 02 |
| 04 | 0503010025 | ARANDELA PRESION 3/8 | | 02 |
| 05 | 0503010190 | ANILLO O'RING 2-114 N 3006-9B | | 04 |
| 06 | 0501010617 | NIPLE 3/4"NF | | 04 |



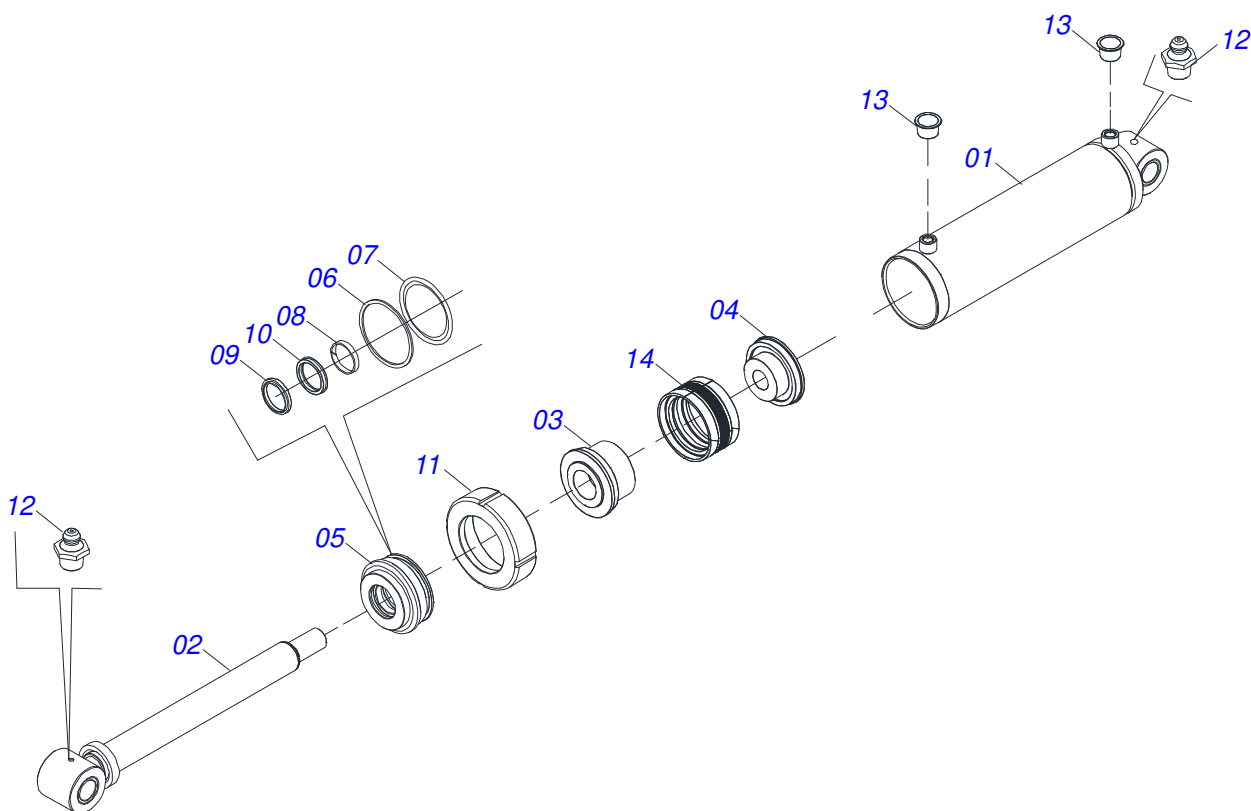
| Artículo | Código | Descripción | Ver Pág. | QT |
|----------|------------|---------------------------|----------|----|
| 01 | 0503060100 | COMPARTIMIENTO DEL MANUAL | | 01 |
| 02 | 0503010267 | ABRAZADERA NYLON | | 01 |
| 03 | 0503010363 | TORNILLO 5/16 UNC X 1 | | 01 |
| 04 | 0501010694 | ARANDELA PLANA | | 01 |
| 05 | 0503010179 | ARANDELA PRESION | | 01 |
| 06 | 0503010337 | TUERCA 5/16 | | 01 |



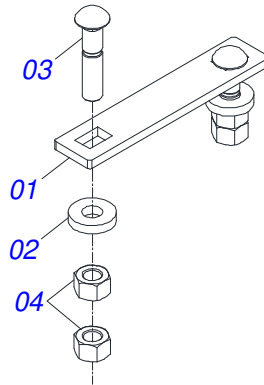
| Artículo | Código | Descripción | Ver Pág. | QT |
|----------|------------|--|----------|----|
| 01 | 0521058003 | CONJUNTO CILINDRO | 13 | 02 |
| 02 | 0511059196 | VALVULA COMPLETA | 10 | 01 |
| 03 | 0503010190 | ANILLO O-RING 2-114 N 3006-9B | | 05 |
| 04 | 0501010617 | NIPLE 3/4"NF | | 04 |
| 05 | 0521066937 | CONDUCTO DE ACEITE DE DISTRIBUIDOR | | 02 |
| 06 | 0511056382 | JUEGO MANGUERA | | 01 |
| 06A | 0501080436 | MANGUERA 3/8 X 1500 TR-TC | | 01 |
| 06B | 0501080150 | MANGUERA 3/8 X 800 TR-TC | | 02 |
| 06C | 0501080302 | MANGUERA 3/8 TR-TR | | 01 |
| 06D | 0501080931 | MANGUERA 3/8" X 1000 TC-TC | | 01 |
| 06E | 0501080065 | MANGUERA 3/8 X 1200 TC-TC | | 01 |
| 06F | 0501080432 | MANG 3/8 X 2600 TC-TC | | 01 |
| 06G | 0501080393 | MANGUERA 3/8 X 2200 TC-TC | | 01 |
| 06H | 0531055151 | MANGUERA 3/8 X 6000 TC-TM NEGRO / ROJO | | 01 |
| 06HA | 0501082444 | MANGUERA 3/8 X 6000 TR-TM | | 01 |
| 06HB | 0503034492 | MANOPA MANGUERA HIDRAULICA | | 01 |
| 06HC | 0503034495 | MANOPA MANGUERA HIDRAULICA (ROJO) | | 01 |
| 06HD | 0503018952 | TORNILLO PLASTICO | | 06 |
| 06I | 0531055152 | MANGUERA 3/8 X 8100 TC-TM NEGRO / AZUL | | 01 |
| 06IA | 0501082444 | MANGUERA 3/8 X 6000 TR-TM | | 01 |
| 06IB | 0503034492 | MANOPA MANGUERA HIDRAULICA | | 01 |
| 06IC | 0503034494 | MANOPA MANGUERA HIDRAULICA (AZUL) | | 01 |
| 06ID | 0503018952 | TORNILLO PLASTICO | | 06 |
| 07 | 0503011968 | ADAPTADOR T CON TUERCA | | 02 |
| 08 | 0561014252 | NIPLE 3/4 UNF X 44 CON REDUCCION | | 02 |
| 09 | 0501053834 | ACOPLAMIENTO RAPIDO MACHO | 13 | 02 |



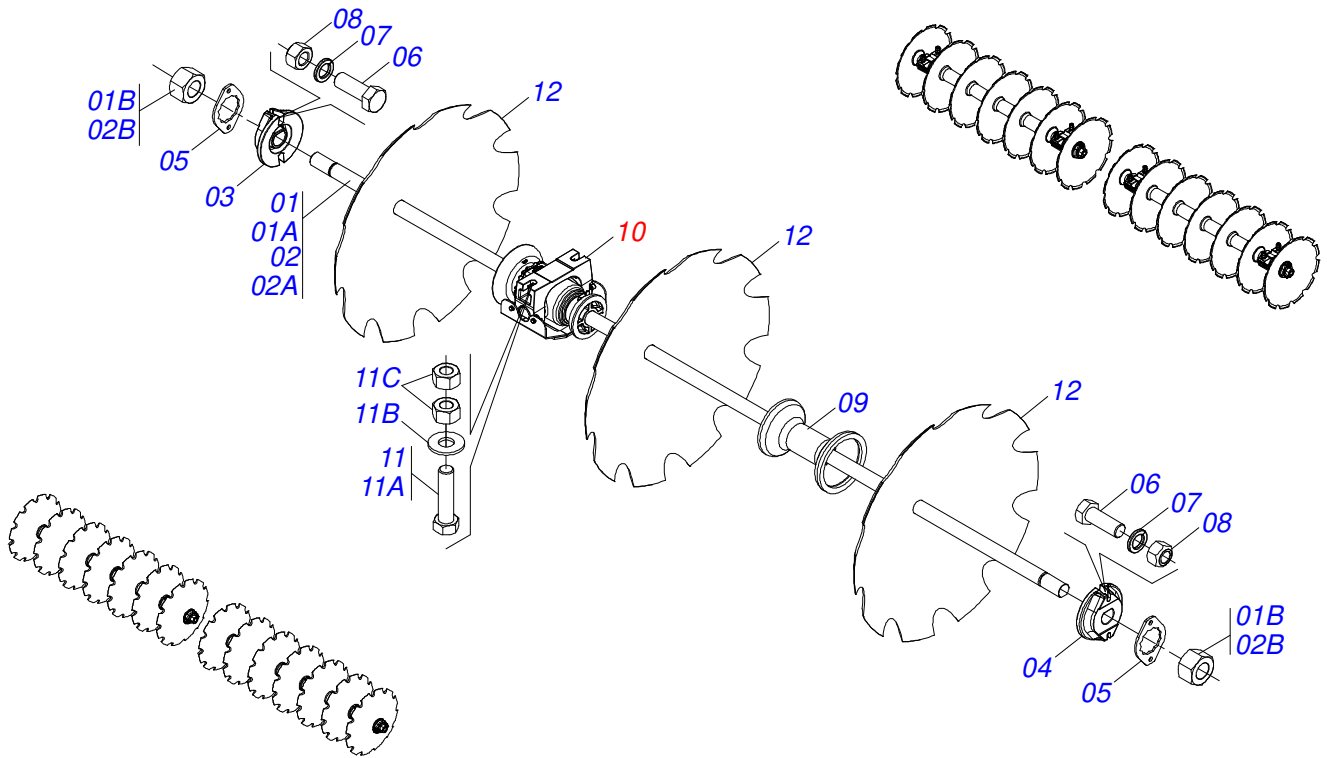
| Artículo | Código | Descripción | Ver Pág. | QT |
|----------|------------|--------------------------------|----------|----|
| 01 | 0503011627 | MACHO ENGANCHE RAP AGR 1/2 NPT | | 01 |
| 02 | 0503011882 | TAPA PLASTICA P/ ENG RAP | | 01 |



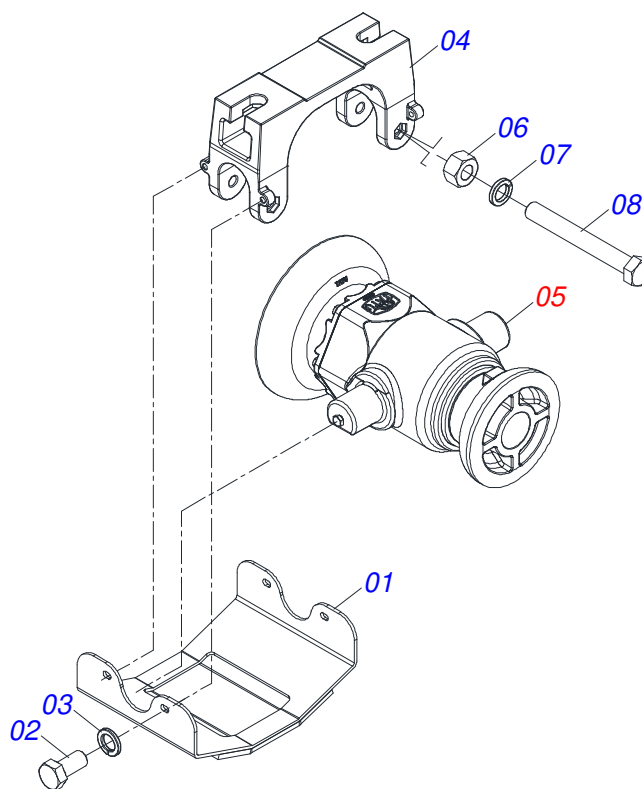
| Artículo | Código | Descripción | Ver Pág. | QT |
|----------|------------|-------------------------------|----------|----|
| 01 | 0531060846 | CAMISA | | 01 |
| 02 | 0531060845 | EXTENSOR | | 01 |
| 03 | 0561016583 | CUERPO EMBOLO | | 01 |
| 04 | 0502012645 | CUERPO EMBOLO | | 01 |
| 05 | 0502012646 | SOPORTE ANILLOS | | 01 |
| 06 | 0503011062 | ANILLO BACK-UP 8-425 | | 01 |
| 07 | 0503010351 | ANILLO O-RING 2-425 N 3006-9B | | 01 |
| 08 | 0503015641 | ANILLO DE SLYDRING | | 01 |
| 09 | 0503015642 | SELLADO U-CUP | | 01 |
| 10 | 0503015715 | SELLADO SCRAPER | | 01 |
| 11 | 0502010382 | TAPA MOVIL 127 | | 01 |
| 12 | 0503010002 | GRASERA 1800 | | 02 |
| 13 | 0503030384 | PLUG CON N-001 | | 02 |
| 14 | 0503015643 | ANILLO VEDACIÓN | | 01 |



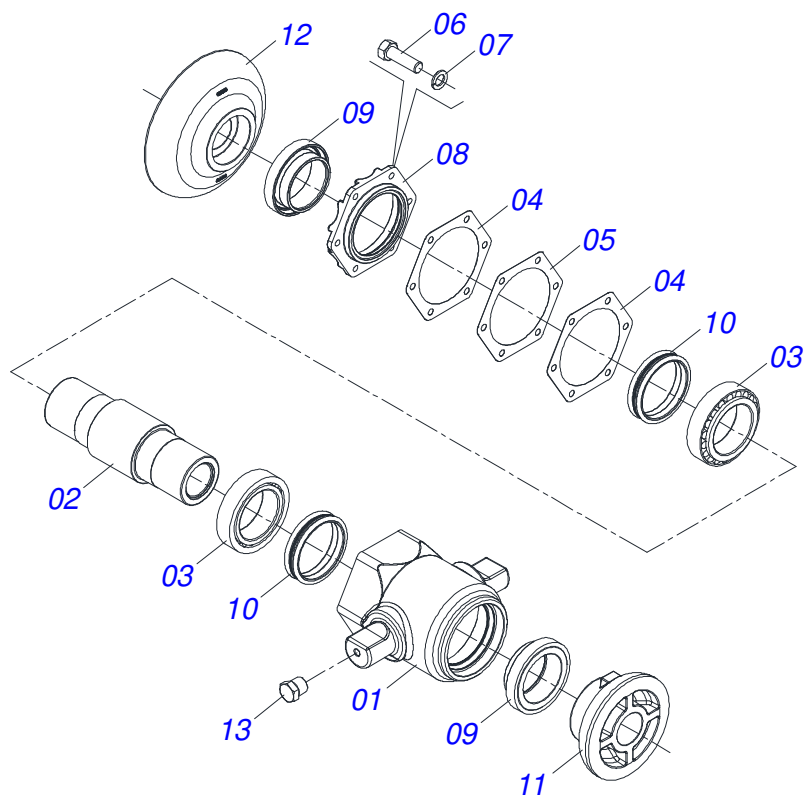
| Artículo | Código | Descripción | Ver Pág. | QT |
|----------|------------|------------------------------|----------|----|
| 01 | 0591013569 | TRABA TORNILLO | | 01 |
| 02 | 0571010448 | BUJE 32,50 X 75 X 16 | | 02 |
| 03 | 0501010954 | TORNILLO 1.1/4" UNC X 5.3/4" | | 02 |
| 04 | 0501010087 | TUERCA 1.1/4" | | 04 |



| Artículo | Código | Descripción | Ver Pág. | 26 | 28 | 30 |
|----------|------------|---------------------------------------|----------|----|----|----|
| 01 | 0511047976 | EJE 2.3/4 X 1810 CON TUERCAS | | 04 | 02 | 00 |
| 01A | 0501212475 | EJE 2.3/4 X 1810 UN | | 04 | 02 | 00 |
| 01B | 0501212474 | TUERCA 2.3/4 UN X 70 | | 08 | 04 | 00 |
| 02 | 0511047977 | EJE 2.3/4 X 2315 CON TUERCAS | | 02 | 04 | 06 |
| 02A | 0501212476 | EJE 2.3/4 X 2315 UN | | 02 | 04 | 06 |
| 02B | 0501212474 | TUERCA 2.3/4 UN X 70 | | 04 | 08 | 12 |
| 03 | 0502012985 | TRABA EXTERNA EJE 2.3/4 | | 06 | 06 | 06 |
| 04 | 0502012986 | TRABA INTERNA EJE 2.3/4 | | 06 | 06 | 06 |
| 05 | 0541010368 | TRABA TUERCA | | 12 | 12 | 12 |
| 06 | 0503010232 | TORNILLO 5/8 UNC X 1.3/4 | | 24 | 24 | 24 |
| 07 | 0501012140 | ARANDELA PLANA | | 24 | 24 | 24 |
| 08 | 0503012412 | TUERCA DE CIERRE 5/8 UNC S | | 24 | 24 | 24 |
| 09 | 0591016732 | SEPARADOR 495 X 2.1/2 - 2.3/4 | | 08 | 08 | 12 |
| 10 | 0531041560 | CHUMACERA DMO 504 X 2.3/4 CON SOPORTE | 16 | 12 | 12 | 12 |
| 11 | 0531040741 | TORNILLO 1.1/4 UNC X 5 C S COMPLETO | | 24 | 24 | 24 |
| 11A | 0503011347 | TORNILLO 1.1/4" UNC X 5" | | 24 | 24 | 24 |
| 11B | 0571010448 | BUJE 32,50 X 75 X 16 | | 24 | 24 | 24 |
| 11C | 0501010087 | TUERCA 1.1/4" | | 48 | 48 | 48 |
| 12 | 0602048111 | DISCO RECORTADO 36 X 12 MM | | 26 | 28 | 30 |
| 12. | 0602050017 | DISCO RECORTADO 38 X 12 MM | | 26 | 28 | 30 |
| 12.. | 0602051019 | DISCO RECORTADO 40 X 12 MM | | 26 | 28 | 30 |
| 12... | 0602052031 | DISCO RECORTADO 42 X 12 MM | | 26 | 28 | 30 |



| Artículo | Código | Descripción | Ver Pág. | QT |
|----------|------------|--------------------------------|----------|----|
| 01 | 0531062887 | CAPA PROTECCIÓN | | 01 |
| 02 | 0503010834 | TORNILLO 1/2 UNC X 1 | | 04 |
| 03 | 0503010019 | ARANDELA PRESION 1/2" | | 04 |
| 04 | 0502013003 | SOPORTE CHUMACERA 2.3/4 | | 01 |
| 05 | 0531041559 | CHUMACERA DMO 504 X 2.3/4 | 17 | 01 |
| 06 | 0503010014 | TUERCA 3/4" UNC | | 02 |
| 07 | 0503011442 | ARANDELA PRESION 3/4" | | 02 |
| 08 | 0503011198 | TORNILLO 3/4 UNC X 6 CS G.5 ZN | | 02 |



| Artículo | Código | Descripción | Ver Pág. | QT |
|----------|------------|-------------------------------|----------|--------|
| 01 | 0502013004 | CAJA CHUMACERA 2.1/2 - 2.3/4 | | 01 |
| 02 | 0502040906 | EJE CHUMACERA 2.1/2 - 2.3/4 | | 01 |
| 03 | 0503019996 | RODAMIENTO 33022 | | 02 |
| 04 | 0503035373 | EMPAQUETADURA 170,50 X 0,40 | | 02 |
| 05 | 0503035372 | EMPAQUETADURA 170,50 X 0,20 | | 01 |
| 06 | 0503010920 | TORNILLO 1/2 UNC X 1.1/2 | | 06 |
| 07 | 0503011440 | ARANDELA PRESION | | 06 |
| 08 | 0502012982 | TAPA CAJA | | 01 |
| 09 | 0502012984 | ALOJAMIENTO ANTICIPO | | 02 |
| 10 | 0503035371 | ANTICIPO | | 02 |
| 11 | 0502012980 | APOYO INTERNO DISCO CHUMACERA | | 01 |
| 12 | 0502012983 | APOYO EXTERNO DISCO CHUMACERA | | 01 |
| 13 | 0503010856 | TAPON R 3/8 BSPT | | 02 |
| 14 | 3402301275 | ACEITE TATU | | 1,2 LT |



civemasa

Publicaciones Técnicas | Elaboración y Revisión

LUIZ CANDIDO

www.civemasa.com.br

