

GRADES

**GDHC 48/52/56/60/64/68/72/76/80/84D - PA -
EIXO 1.1/2" - PN11L15**

Código: 0501093272

Série: S-0222

Revisão: 00

Data da Revisão: MAIO/2022

CATÁLOGO DE PEÇAS

CIVEMASA

PRODUTOS

Código	Descrição
0121810096	GDHC 48X20X3,50 MT DMO PA E 1.1/2 PN 11L15 S-0222
0121810097	GDHC 48X20X4,50 MT DMO PA E 1.1/2 PN 11L15 S-0222
0121810098	GDHC 48X22X3,50 MT DMO PA E 1.1/2 PN 11L15 S-0222
0121810099	GDHC 48X22X4,50 MT DMO PA E 1.1/2 PN 11L15 S-0222
0121810100	GDHC 48X24X4,50 MT DMO PA E 1.1/2 PN 11L15 S-0222
0121810102	GDHC 52X20X3,50 MT DMO PA E 1.1/2 PN 11L15 S-0222
0121810103	GDHC 52X20X4,50 MT DMO PA E 1.1/2 PN 11L15 S-0222
0121810104	GDHC 52X22X3,50 MT DMO PA E 1.1/2 PN 11L15 S-0222
0121810105	GDHC 52X22X4,50 MT DMO PA E 1.1/2 PN 11L15 S-0222
0121810106	GDHC 52X24X4,50 MT DMO PA E 1.1/2 PN 11L15 S-0222
0121810092	GDHC 56X20X3,50 MT DMO PA E 1.1/2 PN 11L15 S-0222
0121810093	GDHC 56X22X3,50 MT DMO PA E 1.1/2 PN 11L15 S-0222
0121810094	GDHC 56X22X4,50 MT DMO PA E 1.1/2 PN 11L15 S-0222
0121810095	GDHC 56X24X4,50 MT DMO PA E 1.1/2 PN 11L15 S-0222
0121810087	GDHC 60X20X3,50 MT DMO PA E 1.1/2 PN 11L15 S-0222
0121810088	GDHC 60X20X4,50 MT DMO PA E 1.1/2 PN 11L15 S-0222
0121810089	GDHC 60X22X3,50 MT DMO PA E 1.1/2 PN 11L15 S-0222
0121810090	GDHC 60X22X4,50 MT DMO PA E 1.1/2 PN 11L15 S-0222
0121810091	GDHC 60X24X4,50 MT DMO PA E 1.1/2 PN 11L15 S-0222
0121810081	GDHC 64X20X3,50 MT DMO PA E 1.1/2 PN 11L15 S-0222
0121810082	GDHC 64X20X4,50 MT DMO PA E 1.1/2 PN 11L15 S-0222
0121810083	GDHC 64X22X3,50 MT DMO PA E 1.1/2 PN 11L15 S-0222
0121810084	GDHC 64X22X4,50 MT DMO PA E 1.1/2 PN 11L15 S-0222
0121810086	GDHC 64X24X4,50 DR DMO PA E 1.1/2 PN 11L15 S-0222
0121810085	GDHC 64X24X4,50 MT DMO PA E 1.1/2 PN 11L15 S-0222
0121810075	GDHC 68X20X3,50 MT DMO PA E 1.1/2 PN 11L15 S-0222
0121810076	GDHC 68X20X4,50 MT DMO PA E 1.1/2 PN 11L15 S-0222
0121810077	GDHC 68X22X3,50 MT DMO PA E 1.1/2 PN 11L15 S-0222
0121810078	GDHC 68X22X4,50 MT DMO PA E 1.1/2 PN 11L15 S-0222
0121810080	GDHC 68X24X4,50 DR DMO PA E 1.1/2 PN 11L15 S-0222

ATENÇÃO: IMPORTANTE

A CIVEMASA reserva o direito de aperfeiçoar e/ ou alterar as características técnicas de seus produtos, sem a obrigação de assim proceder com os já comercializados e sem conhecimento prévio da revenda ou do consumidor. As fotos e desenhos são meramente ilustrativos.

PRODUTOS

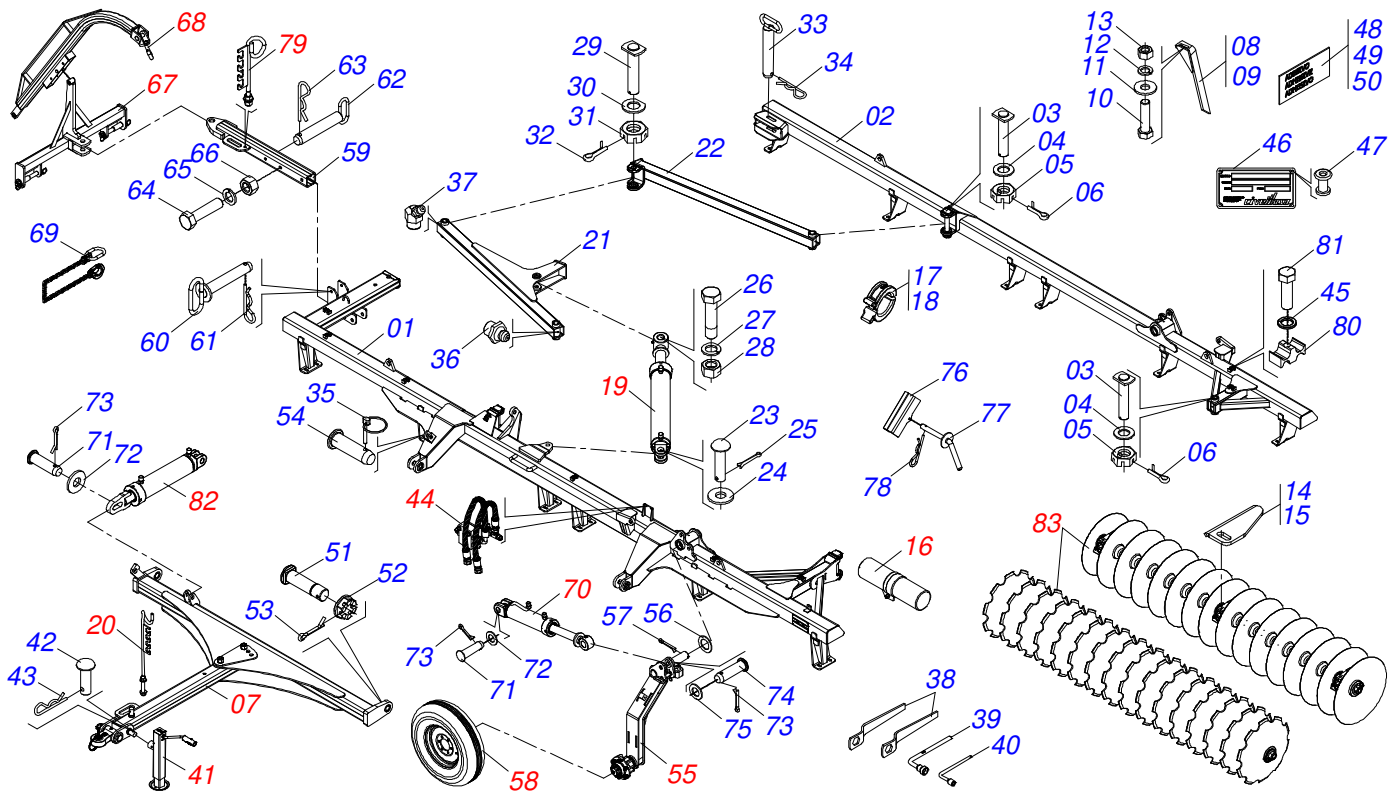
0121810079	GDHC 68X24X4,50 MT DMO PA E 1.1/2 PN 11L15 S-0222
0121810069	GDHC 72X20X3,50 MT DMO PA E 1.1/2 PN 11L15 S-0222
0121810070	GDHC 72X20X4,50 MT DMO PA E 1.1/2 PN 11L15 S-0222
0121810071	GDHC 72X22X3,50 MT DMO PA E 1.1/2 PN 11L15 S-0222
0121810072	GDHC 72X22X4,50 MT DMO PA E 1.1/2 PN 11L15 S-0222
0121810074	GDHC 72X24X4,50 DR DMO PA E 1.1/2 PN 11L15 S-0222
0121810073	GDHC 72X24X4,50 MT DMO PA E 1.1/2 PN 11L15 S-0222
0121810064	GDHC 76X20X3,50 MT DMO PA E 1.1/2 PN 11L15 S-0222
0121810065	GDHC 76X20X4,50 MT DMO PA E 1.1/2 PN 11L15 S-0222
0121810066	GDHC 76X22X3,50 MT DMO PA E 1.1/2 PN 11L15 S-0222
0121810067	GDHC 76X22X4,50 MT DMO PA E 1.1/2 PN 11L15 S-0222
0121810068	GDHC 76X24X4,50 MT DMO PA E 1.1/2 PN 11L15 S-0222
0121810059	GDHC 80X20X3,50 MT DMO PA E 1.1/2 PN 11L15 S-0222
0121810060	GDHC 80X20X4,50 MT DMO PA E 1.1/2 PN 11L15 S-0222
0121810061	GDHC 80X22X3,50 MT DMO PA E 1.1/2 PN 11L15 S-0222
0121810062	GDHC 80X22X4,50 MT DMO PA E 1.1/2 PN 11L15 S-0222
0121810063	GDHC 80X24X4,50 MT DMO PA E 1.1/2 PN 11L15 S-0222
0121810054	GDHC 84X20X3,50 MT DMO PA E 1.1/2 PN 11L15 S-0222
0121810055	GDHC 84X20X4,50 MT DMO PA E 1.1/2 PN 11L15 S-0222
0121810056	GDHC 84X22X3,50 MT DMO PA E 1.1/2 PN 11L15 S-0222
0121810057	GDHC 84X22X4,50 MT DMO PA E 1.1/2 PN 11L15 S-0222
0121810058	GDHC 84X24X4,50 MT DMO PA E 1.1/2 PN 11L15 S-0222

ATENÇÃO: IMPORTANTE

A CIVEMASA reserva o direito de aperfeiçoar e/ ou alterar as características técnicas de seus produtos, sem a obrigação de assim proceder com os já comercializados e sem conhecimento prévio da revenda ou do consumidor. As fotos e desenhos são meramente ilustrativos.

INDICE

0909096337	CHASSI COMPLETO	1
0521049348	CABECALHO COMPLETO	2
0531040066	CABECALHO COMPLETO	3
0521042319	CABECALHO COMPLETO	4
0521048502	BARRA TRACAO COMPLETA 1586 X 100	5
0521057520	ENGATE COM APOIO COM ROTULA COMPLETO	6
0511058461	CILINDRO HIDRAULICO 50,80X85,72X800X402	7
0531053866	CONJUNTO PORTA MANUAL	8
0501040257	SUPORTE MANGUEIRA 3/4 X 975 COMPLETO	9
0503062157	MACACO COMPLETO (1259) ROBUSTEC	10
0909096318	CONJUNTO HIDRAULICO COMPLETO	11
0521053412	JOGO MANGUEIRAS	12
0521054451	JOGO MANGUEIRAS CONJUNTO LEVANTE HIDRAULICO 48	13
0521054455	JOGO MANGUEIRAS CONJUNTO LEVANTE HIDRAULICO 52	14
0521054453	JOGO MANGUEIRAS CONJUNTO LEVANTE HIDRAULICO 56	15
0521054450	JOGO MANGUEIRAS CONJUNTO LEVANTE HIDRAULICO 60	16
0521054452	JOGO MANGUEIRAS CONJUNTO LEVANTE HIDRAULICO 64	17
0521054449	JOGO MANGUEIRAS CONJUNTO LEVANTE HIDRAULICO 68	18
0521054447	JOGO MANGUEIRAS CONJUNTO LEVANTE HIDRAULICO 72	19
0521054458	JOGO MANGUEIRAS CONJUNTO LEVANTE HIDRAULICO 76	20
0521054457	JOGO MANGUEIRAS CONJUNTO LEVANTE HIDRAULICO 80	21
0521054456	JOGO MANGUEIRAS CONJUNTO LEVANTE HIDRAULICO 84	22
0501053834	MACHO ENGATE RAPIDO 1/2 NPT	23
0521048125	RODADO COMPLETO	24
0521052217	CUBO RODEIRO COMPLETO	25
0503060181	RODA COM PNEU 11L-15 10L 6F COMPLETO	26
0501051142	CAIXA RODADO COM ROLAMENTO	27
0501053527	CABEÇALHO COM ORELHA ENGATE	28
0521042072	CHASSI GAT COMPLETO	29
0521056810	CILINDRO HIDRAULICO 44,45X76,20X405X170	30
0521052223	SUPORTE MANGUEIRA 3/4X700	31
0521058302	CILINDRO HIDRAULICO 44,45X85,7X600X265	32
0909096338	SECAO DE DISCOS COMPLETA	33
0521047187	MANCAL AGRICOLA DM OL 192,5 X 1.1/2 OSCILANTE IMPORTADO	34
0521050840	MANCAL AGRICOLA DMO 192,5 X 1.1/2 IMPORTADO	35

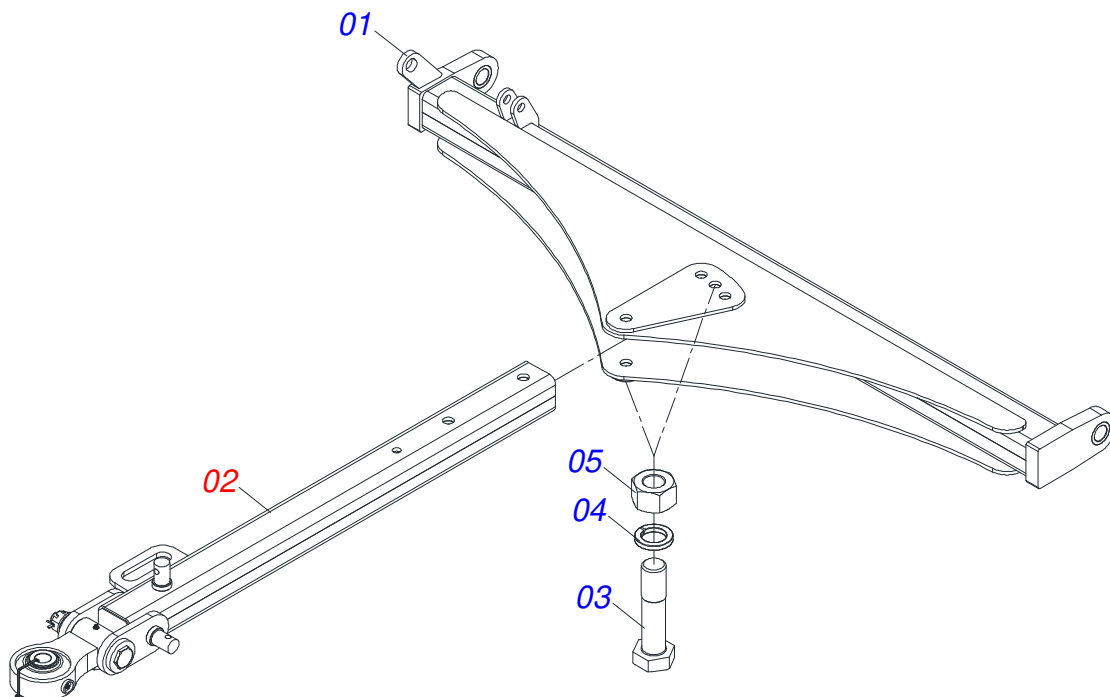


Item	Código	Descrição	Ver Pág.	048	052	056	060	064	068	072	076	080	084
01	0531062016	CHASSI DIANTEIRO		001	000	000	000	000	000	000	000	000	000
01.	0531062032	CHASSI DIANTEIRO		000	001	000	000	000	000	000	000	000	000
01..	0531063407	CHASSI DIANTEIRO		000	000	001	000	000	000	000	000	000	000
01...	0531062493	CHASSI DIANTEIRO		000	000	000	001	000	000	000	000	000	000
01....	0531063366	CHASSI DIANTEIRO		000	000	000	000	001	000	000	000	000	000
01.....	0531063370	CHASSI DIANTEIRO		000	000	000	000	000	001	000	000	000	000
01.....	0531063372	CHASSI TRASEIRO		000	000	000	000	000	000	001	000	000	000
01.....	0531063378	CHASSI DIANTEIRO		000	000	000	000	000	000	000	001	000	000
01.....	0531063382	CHASSI DIANTEIRO		000	000	000	000	000	000	000	000	001	000
01.....	0531063386	CHASSI DIANTEIRO		000	000	000	000	000	000	000	000	000	001
02	0531062022	CHASSI TRASEIRO		001	000	000	000	000	000	000	000	000	000
02.	0531062488	CHASSI TRASEIRO		000	001	000	000	000	000	000	000	000	000
02..	0531062491	CHASSI TRASEIRO		000	000	001	000	000	000	000	000	000	000
02...	0531063363	CHASSI TRASEIRO		000	000	000	001	000	000	000	000	000	000
02....	0531063368	CHASSI TRASEIRO		000	000	000	000	001	000	000	000	000	000
02.....	0531063372	CHASSI TRASEIRO		000	000	000	000	000	001	000	000	000	000
02.....	0531063376	CHASSI TRASEIRO		000	000	000	000	000	000	001	000	000	000
02.....	0531063380	CHASSI TRASEIRO		000	000	000	000	000	000	000	001	000	000
02.....	0531063384	CHASSI TRASEIRO		000	000	000	000	000	000	000	000	001	000
02.....	0531063388	CHASSI TRASEIRO		000	000	000	000	000	000	000	000	000	001
03	0531019497	EIXO ARTICULADO 38,10 X 235		003	003	003	003	003	003	003	003	003	003
04	0531019540	ARRUELA LISA 39,50X70X9,50 COM RECORTE		003	003	003	003	003	003	003	003	003	003
05	0501011301	PORCA CASTELO 1.1/2 UNC 6 FPP SEXTAVADA 2.5/16 ZN		048	052	056	060	064	068	072	076	080	084
06	0503010010	CONTRAPINO 1/4 X 2.1/2		003	003	003	003	003	003	003	003	003	003
07	0521049348	CABECALHO COMPLETO	2	001	000	000	000	000	000	000	000	000	000
07.	0531040066	CABECALHO COMPLETO	3	000	001	001	001	000	000	000	000	000	000
07..	0521042319	CABECALHO COMPLETO	4	000	000	000	000	001	001	001	001	001	001
08	0501063963	LIMPADOR DIANTEIRO		017	019	021	023	026	028	030	032	032	032
09	0501063962	LIMPADOR TRASEIRO		017	019	021	023	026	028	030	032	032	032
10	0503011082	PARAFUSO 1/2 UNC X 1.3/4 CSRT G.5 ZN		068	076	084	092	104	112	120	128	128	128
11	0511017302	ARRUELA LISA 13,50 X 32,50 X 3,0 ZN		068	076	084	092	104	112	120	128	128	128

CHASSI COMPLETO

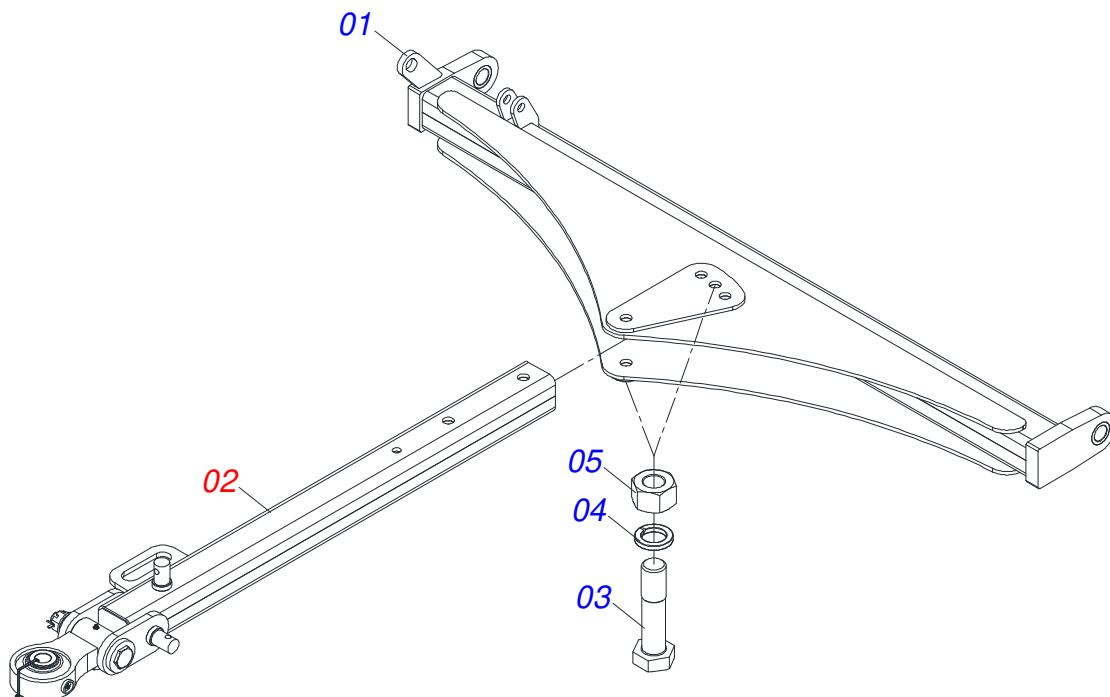
Item	Código	Descrição	Ver Pág.	048 052 056 060 064 068 072 076 080 084
54	0501019002	EIXO JUNCAO 27,80 X 95		001 001 001 001 001 001 001 001 001 001
55	0521048125	RODADO COMPLETO	24	002 002 002 002 002 002 002 002 002 002
56	0501017579	ARRUELA LISA 63,50X102X4,75 GAM ZN		002 002 002 002 002 002 002 002 002 002
57	0503010073	CONTRAPINO 3/8 X 3.1/2		002 002 002 002 002 002 002 002 002 002
58	0503060181	RODA COM PNEU 11L-15 10L 6F COMPLETO	26	002 002 002 002 002 002 002 002 002 002
59	0521067573	BARRA TRANSPORTE 1000 GNFM		001 001 001 001 001 001 001 001 001 001
60	0521067644	EIXO JUNCAO 25,40 X 140 COM PUXADOR		001 001 001 001 001 001 001 001 001 001
61	0503031035	CUPILHA 6 X 88		001 001 001 001 001 001 001 001 001 001
62	0521064088	EIXO TRAVA 19,05X140 COM PUXADOR		001 001 001 001 001 001 001 001 001 001
63	0503030012	CUPILHA 4 X 88		001 001 001 001 001 001 001 001 001 001
64	0501010334	PARAFUSO 1 UNC X 7 C S G.5 ZN		001 001 001 001 001 001 001 001 001 001
65	0503010012	ARRUELA PRESSAO 1 ZN 1K01602		001 001 001 001 001 001 001 001 001 001
66	0503012182	PORCA SEXTAVADA 1 UNC G.5 ZN		001 001 001 001 001 001 001 001 001 001
67	0501053527	CABEÇALHO COM ORELHA ENGATE	28	001 001 001 001 001 001 001 001 001 001
68	0521042072	CHASSI GAT COMPLETO	29	001 001 001 001 001 001 001 001 001 001
69	0503013150	CORRENTE SEGURANCA 1300 X 3/8 COM GANCHO ARGOLA		001 001 001 001 001 001 001 001 001 001
70	0521056810	CILINDRO HIDRAULICO 44,45X76,20X405X170	30	002 002 002 002 002 002 002 002 002 002
71	0521010575	EIXO JUNCAO 25 X 90 FURO 75 ZN		004 004 004 004 004 004 004 004 004 004
72	0501011445	ARRUELA LISA 26 X 46 X 3,00 ZN		004 004 004 004 004 004 004 004 004 004
73	0503010571	CONTRAPINO 1/4 X 1.1/2		004 004 004 004 004 004 004 004 004 004
74	0521010545	EIXO JUNCAO 31,75 X 130 FURO 115 ZN GN/GNM 36A60		002 002 002 002 002 002 002 002 002 002
75	0501017779	ARRUELA LISA 32 X 60 X 4,75		002 002 002 002 002 002 002 002 002 002
76	0591011560	TRAVA TRANSPORTE 47,50 X 171		002 002 002 002 002 002 002 002 002 002
77	0501068994	EIXO TRAVA 8,30 X 78		002 002 002 002 002 002 002 002 002 002
78	0503030168	CUPILHA 3 X 50		002 002 002 002 002 002 002 002 002 002
79	0521052223	SUPORTE MANGUEIRA 3/4X700	31	001 001 001 001 001 001 001 001 001 001
80	0502012702	CORPO SUPORTE PRESILHA R7/16		014 014 014 014 014 014 014 014 014 014
81	0503012555	PARAFUSO 7/16 UNC X 2 CS RT G.7 ZN		014 014 014 014 014 014 014 014 014 014
82	0521058302	CILINDRO HIDRAULICO 44,45X85,7X600X265	32	001 001 001 001 001 001 001 001 001 001
83	0909096338	SECAO DE DISCOS COMPLETA	33	048 052 056 060 064 068 072 076 080 084

CABECALHO COMPLETO

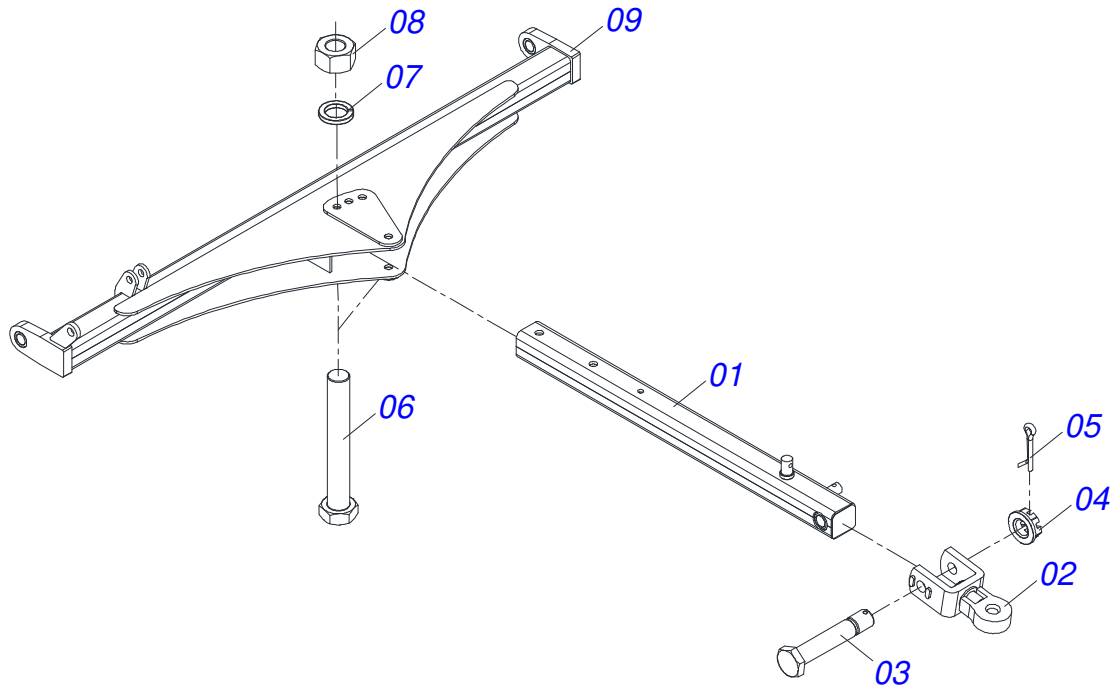


Item	Código	Descrição	Ver Pág.	QT
01	0521069308	BARRA ENGATE (1976)		01
02	0521048502	BARRA TRACAO COMPLETA 1586 X 100	5	01
03	0501010334	PARAFUSO 1 UNC X 7 C S G.5 ZN		02
04	0503011438	ARRUELA PRESSAO 1		02
05	0501010059	PORCA SEXTAVADA 1 UNC (PESADA) G.5 ZN		02

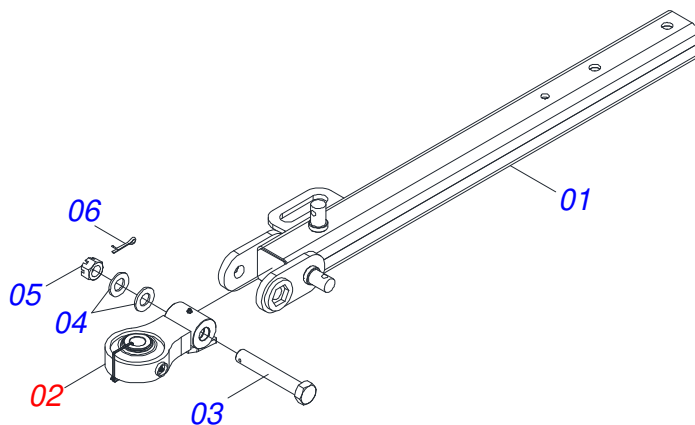
CABECALHO COMPLETO



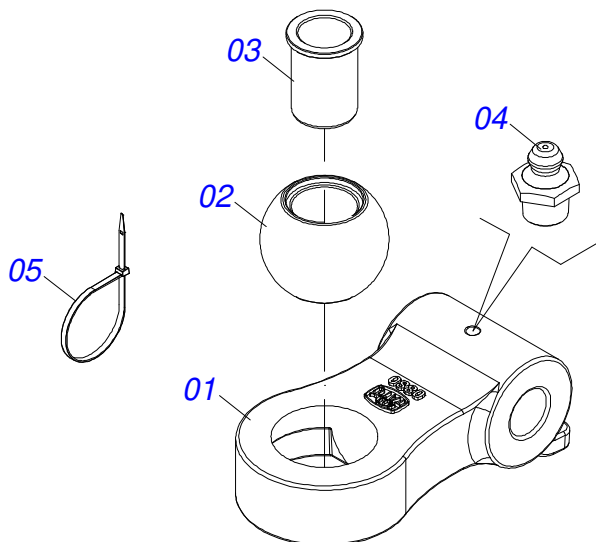
Item	Código	Descrição	Ver Pág.	QT
01	0531062335	BARRA ENGATE 2370 X 683,5 GN/GNM/GNH		01
02	0521048502	BARRA TRACAO COMPLETA 1586 X 100	5	01
03	0501010334	PARAFUSO 1 UNC X 7 C S G.5 ZN		02
04	0503010012	ARRUELA PRESSAO 1 ZN 1K01602		02
05	0501010059	PORCA SEXTAVADA 1 UNC (PESADA) G.5 ZN		02



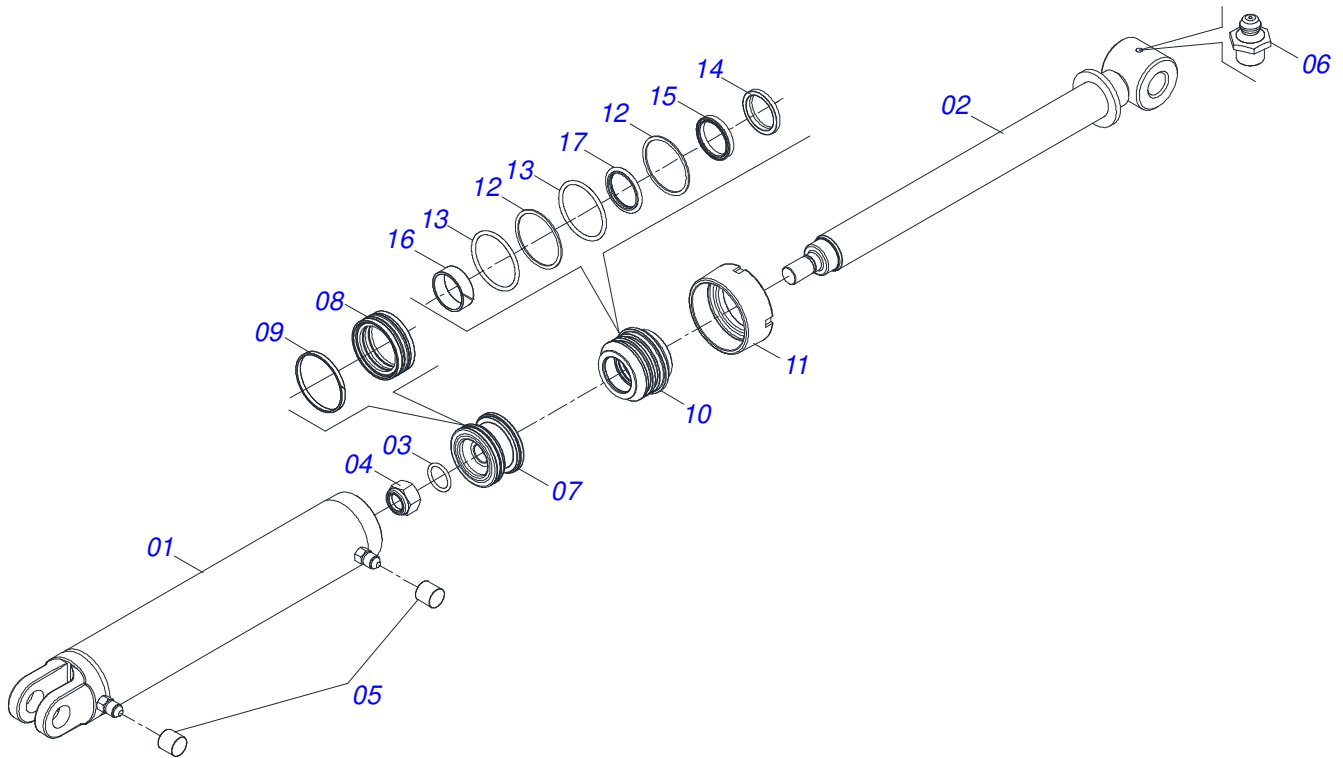
Item	Código	Descrição	Ver Pág.	QT
01	0501066715	BARRA DE TRAÇÃO 1400		01
02	0501062869	ENGATE TRATOR		01
03	0501017291	PARAFUSO 1.1/2 NC X 205 ZN		01
04	0501011301	PORCA CASTELO 1.1/2 UNC 6 FPP SEXTAVADA 2.5/16 ZN		01
05	0503010010	CONTRAPINO 1/4 X 2.1/2		01
06	0501010334	PARAFUSO 1 UNC X 7 C S G.5 ZN		02
07	0503011438	ARRUELA PRESSAO 1		02
08	0501010059	PORCA SEXTAVADA 1 UNC (PESADA) G.5 ZN		02
09	0521064097	BARRA ENG GN/GNM 64A84		01



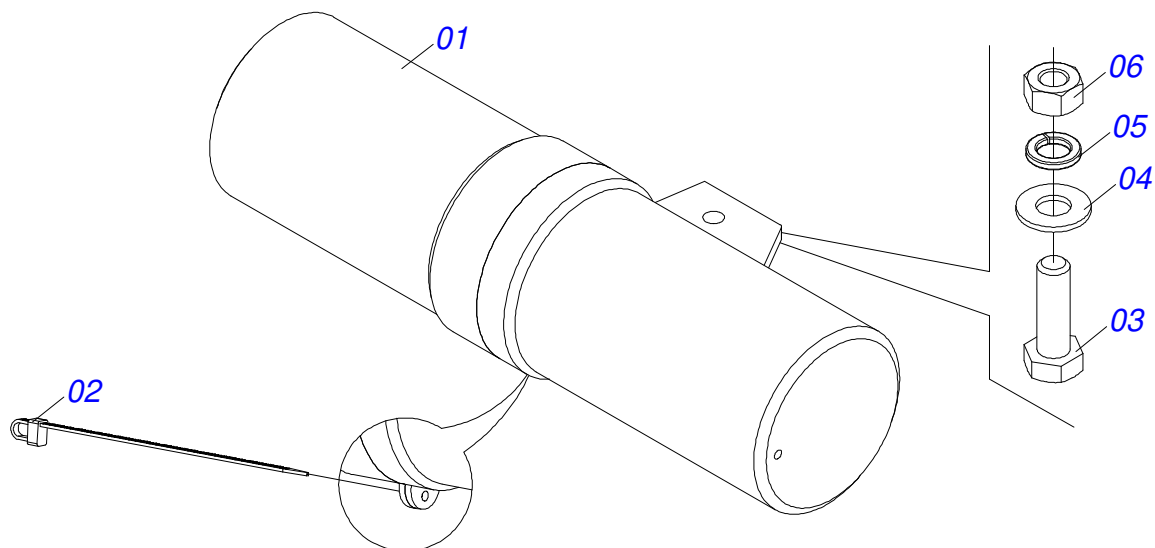
Item	Código	Descrição	Ver Pág.	QT
01	0521069165	BARRA TRACAO 1416 GDFM		01
02	0521057520	ENGATE COM APOIO COM ROTULA COMPLETO	6	01
03	0581015973	PARAFUSO 1.1/4 UNC X 8 C S G5		01
04	0501017779	ARRUELA LISA 32 X 60 X 4,75		02
05	0503013026	PORCA CASTELO 1.1/4 UNC 1K03893 ZN		01
06	0503010010	CONTRAPINO 1/4 X 2.1/2		01



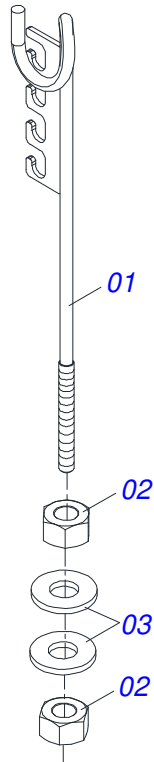
Item	Código	Descrição	Ver Pág.	QT
01	0502040880	CORPO ENGATE COM APOIO COM ROTULA		01
02	0502040885	CORPO ROTULA 41 X 80 X 60		01
03	0591012511	LUVA 33 X 40,93 X 47,50 X 60		01
04	0503010002	GRAXEIRA 1800		01
05	0503018829	ABRACADEIRA NYLON 7,8 X 1,8 X 390 MM RUBBERPLASTIC		01



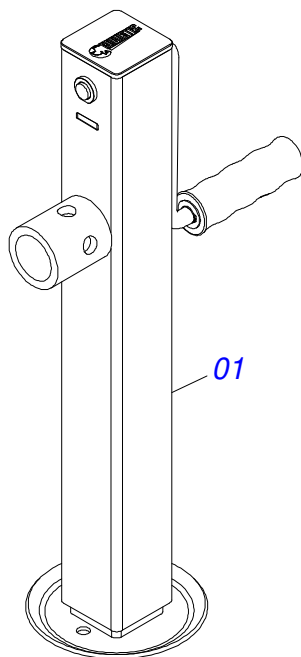
Item	Código	Descrição	Ver Pág.	QT
01	0521063982	CAMISA 85,72 X 510 GNF/GNFM		01
02	0521067533	EXTENSOR 50,80 X 697 GNFM		01
03	0503010042	ANEL O RING 2-214 N 3006-9B 1G05116		01
04	0503010063	PORCA SEXTAVADO AUTOTRAVANTE COM NYLON 1 UNS ALTA G.5 ZN		01
05	0503030385	PLUG CILINDRICO N-002		02
06	0503010002	GRAXEIRA 1800		01
07	0571019710	EMBOLO 44,45 X 85,72 CILINDRO HIDRAULICO		01
08	0503017935	ANEL ZW 008500260 AGEL		01
09	0503018144	ANEL GUIA 6W6-3375-250		01
10	0581013228	SUPORTE ANEIS 50,80 X 85,72 GNFM		01
11	0581013227	TAMPA MOVEL 85,72 SDA3E		01
12	0503017940	ANEL BACK-UP 8-337		02
13	0503017939	ANEL O RING 2-337 N 3006-9B		02
14	0503010039	ANEL RASPADOR D-2000 1G24231		01
15	0503018026	GAXETA 1870-2000-375 B POLYMAX		01
16	0503018025	ANEL GUIA W2-2250-750 (3097 AGEL)		01
17	0503018024	ANEL BS OD050805200171D-BR		01



Item	Código	Descrição	Ver Pág.	QT
01	0503060100	PORTA MANUAL INSTRUCOES		01
02	0503010267	ABRACADEIRA NYLON 3,60 X 1,3 X 155 MM		01
03	0503010363	PARAFUSO 5/16 UNC X 1 C S G.2 ZN		01
04	0501010694	ARRUELA LISA 8,50 X 18 X 1,50 ZN		01
05	0503010179	ARRUELA PRESSAO 5/16 ZN 1K01528		01
06	0503010337	PORCA SEXTAVADA 5/16 UNC G.5 ZN		01

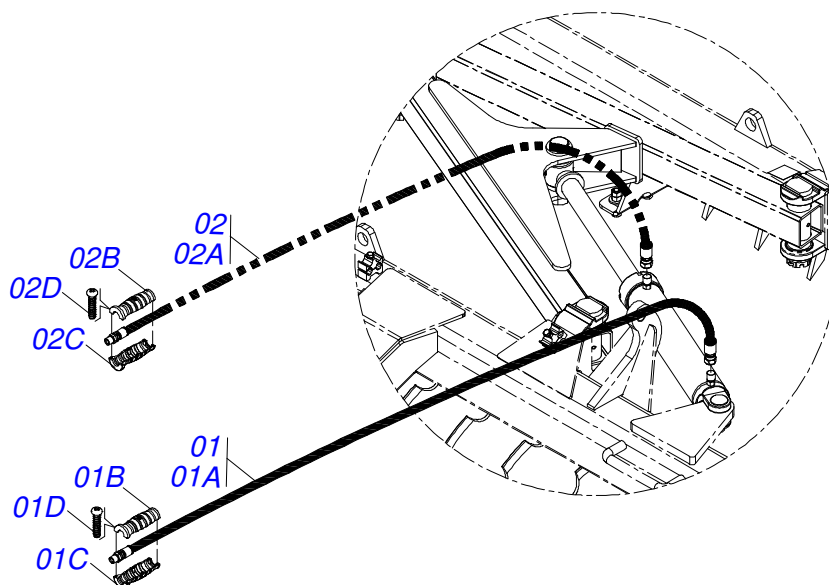


Item	Código	Descrição	Ver Pág.	QT
01	0511067334	SUPORTE MANGUEIRA		01
02	0503010014	PORCA SEXTAVADA 3/4 UNC (PESADA) G.5 ZN		02
03	0501010322	ARRUELA LISA 20,50 X 46 X 4,00 ZN		02

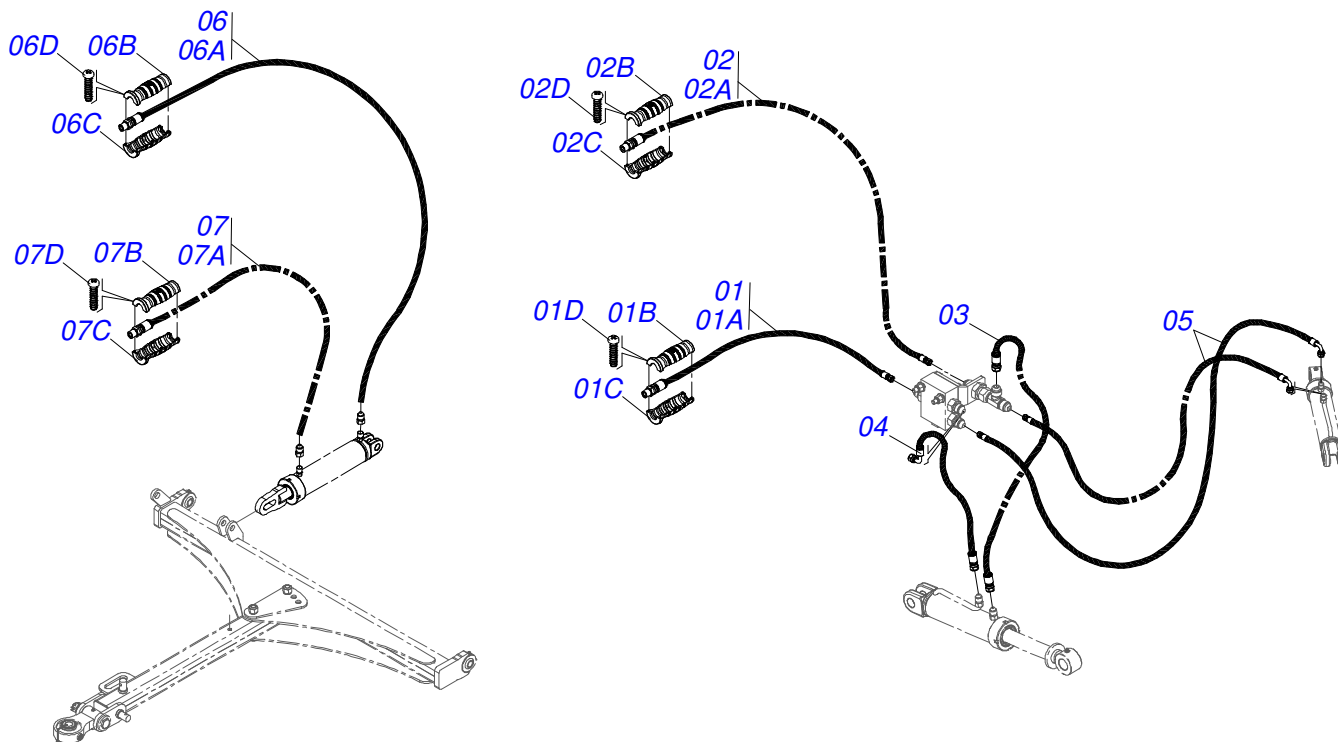


Item	Código	Descrição	Ver Pág.	QT
01	0503062157	MACACO COMPLETO (1259) ROBUSTEC	10	01

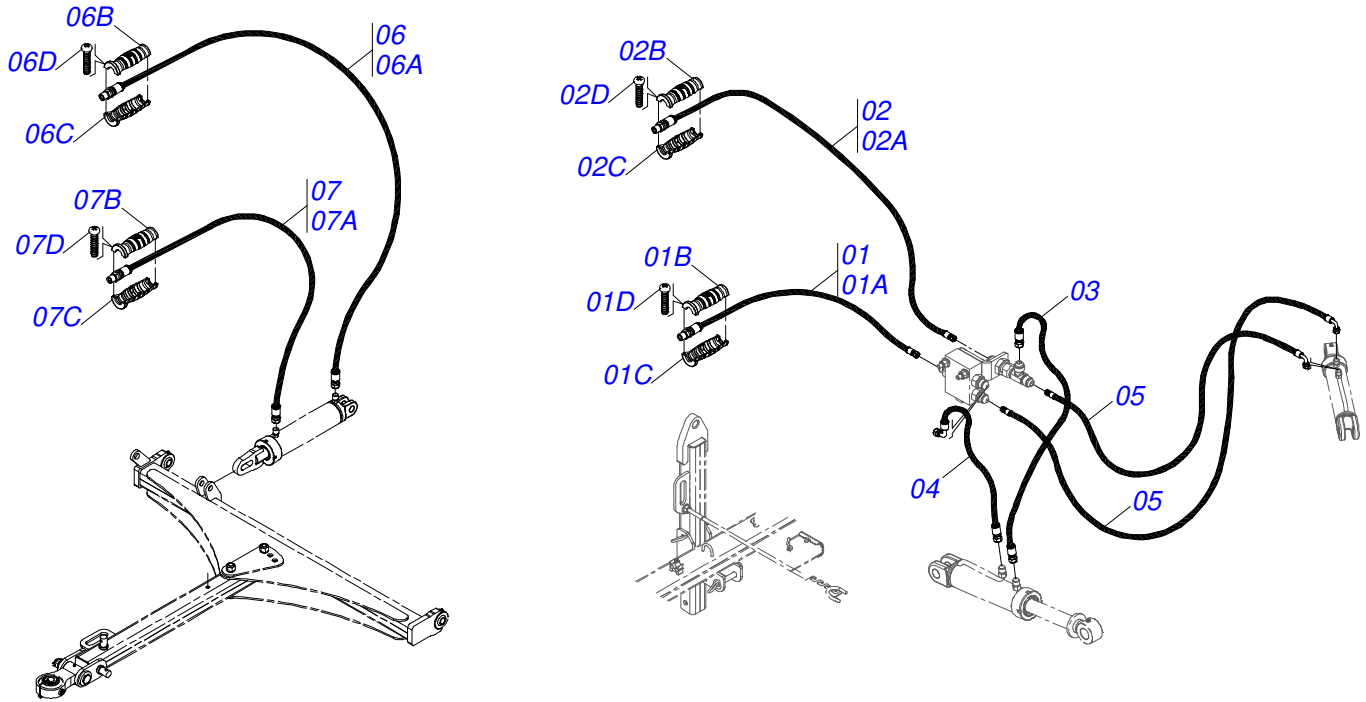
JOGO MANGUEIRAS



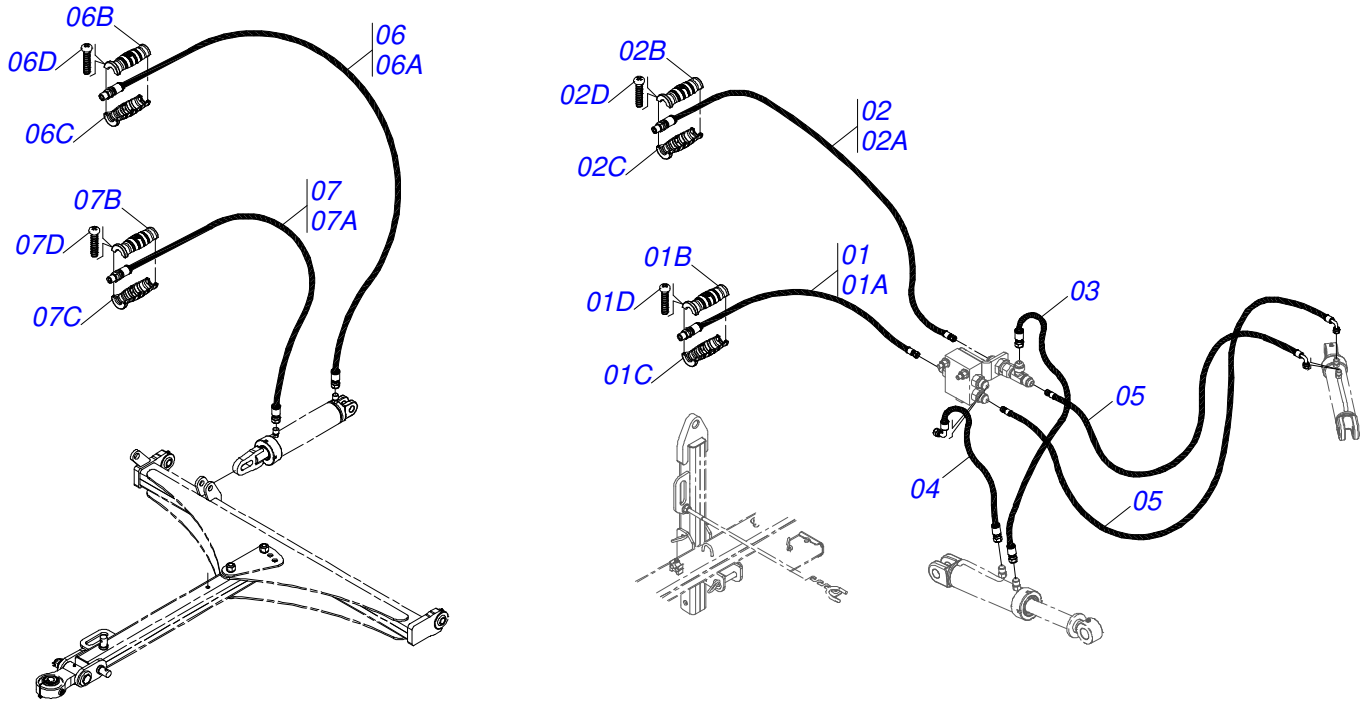
Item	Código	Descrição	Ver Pág.	QT
01	0521053413	MANGUEIRA 3/8 X 4500 TC-TM ROXO/VERMELHA		01
01A	0501080362	MANGUEIRA 3/8 X 4500 TC-TM		01
01B	0503034491	MANOPLA MANGUEIRA HIDRAULICA (ROXO)		01
01C	0503034495	MANOPLA MANGUEIRA HIDRAULICA (VERMELHO)		01
01D	0503018952	PARAFUSO PLASTICO PANELA PH 2,5 X 10 ZB		06
02	0521053414	MANGUEIRA 3/8 X 4500 TC-TM ROXO/AZUL		01
02A	0501080362	MANGUEIRA 3/8 X 4500 TC-TM		01
02B	0503034491	MANOPLA MANGUEIRA HIDRAULICA (ROXO)		01
02C	0503034494	MANOPLA MANGUEIRA HIDRAULICA (AZUL)		01
02D	0503018952	PARAFUSO PLASTICO PANELA PH 2,5 X 10 ZB		06



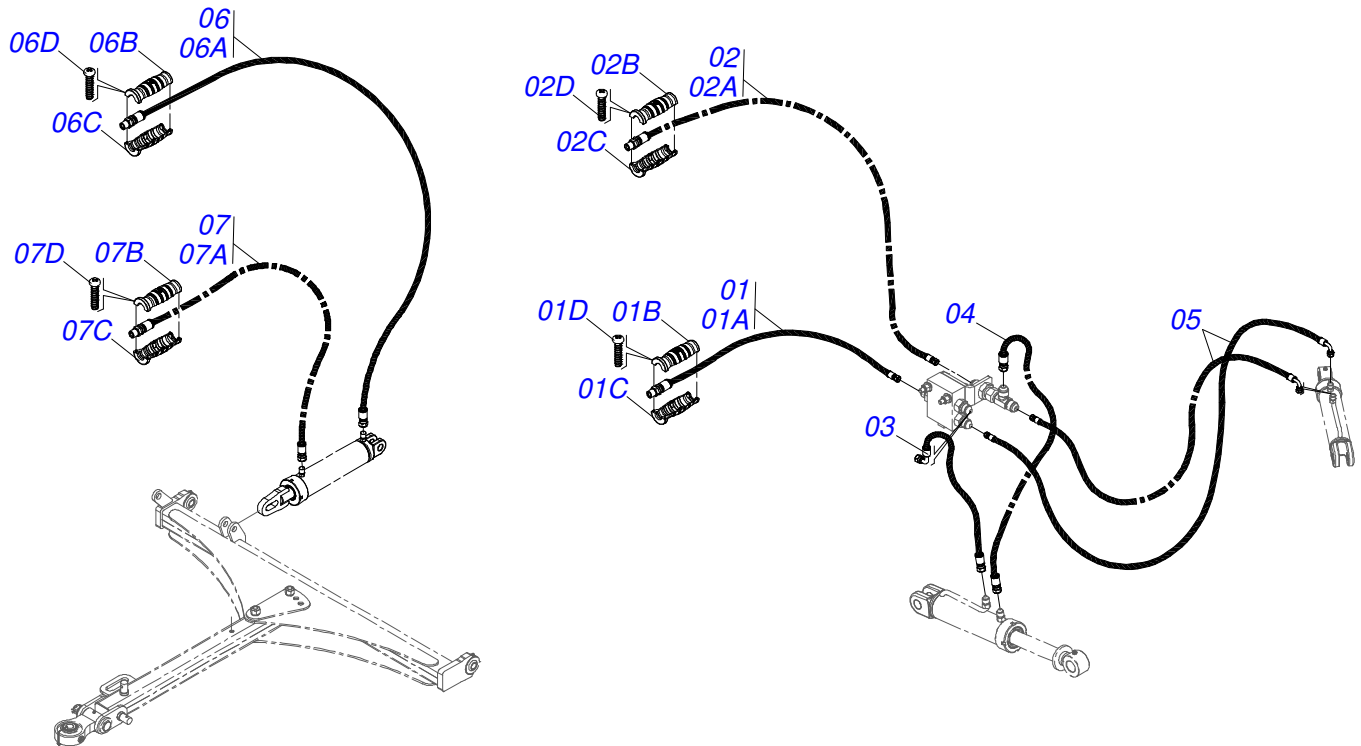
Item	Código	Descrição	Ver Pág.	QT
01	0521053168	MANGUEIRA 3/8 X 6120 TR-TM PRETO/VERMELHO		01
01A	0501082196	MANGUEIRA 3/8 X 6120 TR-TM		01
01B	0503034495	MANOPLA MANGUEIRA HIDRAULICA (VERMELHO)		01
01C	0503034492	MANOPLA MANGUEIRA HIDRAULICA (PRETO)		01
01D	0503018952	PARAFUSO PLASTICO PANELA PH 2,5 X 10 ZB		06
02	0521053169	MANGUEIRA 3/8 X 6120 TR-TM PRET/AZUL		01
02A	0501082196	MANGUEIRA 3/8 X 6120 TR-TM		01
02B	0503034492	MANOPLA MANGUEIRA HIDRAULICA (PRETO)		01
02C	0503034494	MANOPLA MANGUEIRA HIDRAULICA (AZUL)		01
02D	0503018952	PARAFUSO PLASTICO PANELA PH 2,5 X 10 ZB		06
03	0501080406	MANGUEIRA 3/8 X 600 TR-TC		01
04	0501080460	MANGUEIRA 3/8 X 600 TR-TR		01
05	0501082195	MANGUEIRA 3/8 X 2600 TR-TC		02
06	0531050513	MANGUEIRA 3/8 X 4500 TR-TM VERDE/VERMELHO		01
06A	0501080363	MANGUEIRA 3/8 X 4500 TR-TM		01
06B	0503034495	MANOPLA MANGUEIRA HIDRAULICA (VERMELHO)		01
06C	0503034497	MANOPLA MANGUEIRA HIDRAULICA (VERDE)		01
06D	0503018952	PARAFUSO PLASTICO PANELA PH 2,5 X 10 ZB		06
07	0531050512	MANGUEIRA 3/8 X 4500 TR-TM VERDE/AZUL		01
07A	0501080363	MANGUEIRA 3/8 X 4500 TR-TM		01
07B	0503034494	MANOPLA MANGUEIRA HIDRAULICA (AZUL)		01
07C	0503034497	MANOPLA MANGUEIRA HIDRAULICA (VERDE)		01
07D	0503018952	PARAFUSO PLASTICO PANELA PH 2,5 X 10 ZB		06



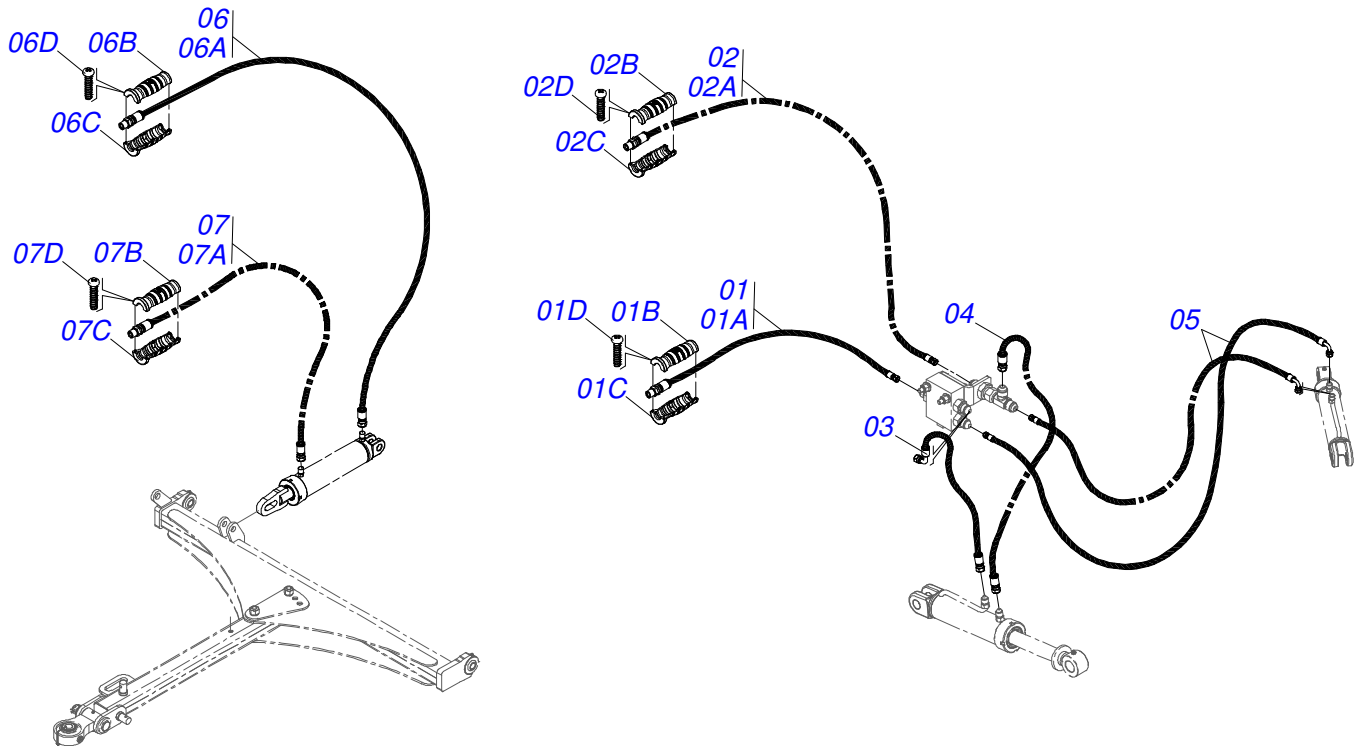
Item	Código	Descrição	Ver Pág.	QT
01	0521053271	MANGUEIRA 3/8 X 6500 TR-TM PRETO/VERMELHO		01
01A	0501082200	MANGUEIRA 3/8 X 6500 TR-TM		01
01B	0503034495	MANOPLA MANGUEIRA HIDRAULICA (VERMELHO)		01
01C	0503034492	MANOPLA MANGUEIRA HIDRAULICA (PRETO)		01
01D	0503018952	PARAFUSO PLASTICO PANELA PH 2,5 X 10 ZB		06
02	0521053270	MANGUEIRA 3/8 X 6500 TR-TM PRETA/AZUL		01
02A	0501082200	MANGUEIRA 3/8 X 6500 TR-TM		01
02B	0503034492	MANOPLA MANGUEIRA HIDRAULICA (PRETO)		01
02C	0503034494	MANOPLA MANGUEIRA HIDRAULICA (AZUL)		01
02D	0503018952	PARAFUSO PLASTICO PANELA PH 2,5 X 10 ZB		06
03	0501080406	MANGUEIRA 3/8 X 600 TR-TC		01
04	0501080460	MANGUEIRA 3/8 X 600 TR-TR		01
05	0501082199	MANGUEIRA 3/8 X 2400 TR-TC		02
06	0531050513	MANGUEIRA 3/8 X 4500 TR-TM VERDE/VERMELHO		01
06A	0501080363	MANGUEIRA 3/8 X 4500 TR-TM		01
06B	0503034495	MANOPLA MANGUEIRA HIDRAULICA (VERMELHO)		01
06C	0503034497	MANOPLA MANGUEIRA HIDRAULICA (VERDE)		01
06D	0503018952	PARAFUSO PLASTICO PANELA PH 2,5 X 10 ZB		06
07	0531050512	MANGUEIRA 3/8 X 4500 TR-TM VERDE/AZUL		01
07A	0501080363	MANGUEIRA 3/8 X 4500 TR-TM		01
07B	0503034494	MANOPLA MANGUEIRA HIDRAULICA (AZUL)		01
07C	0503034497	MANOPLA MANGUEIRA HIDRAULICA (VERDE)		01
07D	0503018952	PARAFUSO PLASTICO PANELA PH 2,5 X 10 ZB		06



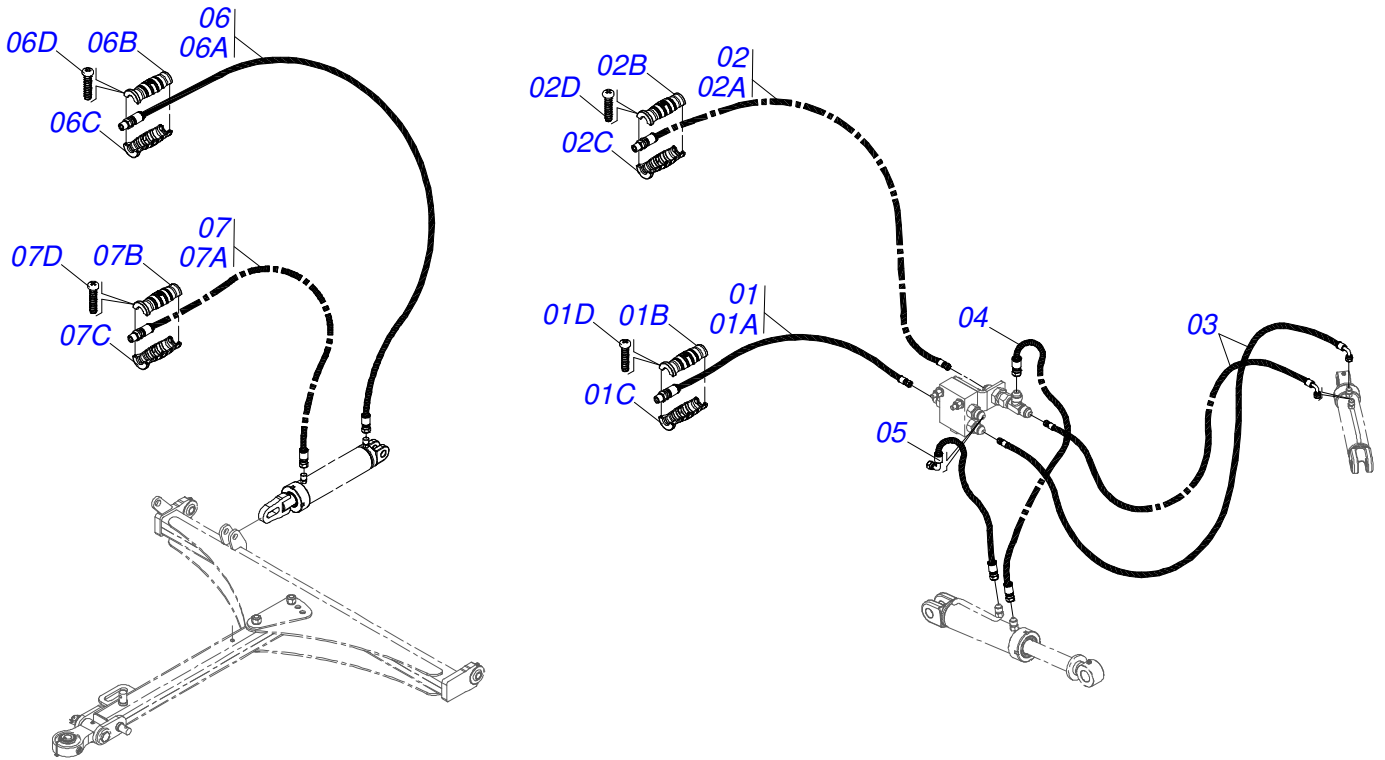
Item	Código	Descrição	Ver Pág.	QT
01	0521053252	MANGUEIRA 3/8 X 6700 TR-TM PRETO/VERMELHO		01
01A	0501082198	MANGUEIRA 3/8 X 6700 TR-TM		01
01B	0503034495	MANOPLA MANGUEIRA HIDRAULICA (VERMELHO)		01
01C	0503034492	MANOPLA MANGUEIRA HIDRAULICA (PRETO)		01
01D	0503018952	PARAFUSO PLASTICO PANELA PH 2,5 X 10 ZB		06
02	0521053251	MANGUEIRA 3/8 X 6700 TR-TM PRETA/AZUL		01
02A	0501082198	MANGUEIRA 3/8 X 6700 TR-TM		01
02B	0503034492	MANOPLA MANGUEIRA HIDRAULICA (PRETO)		01
02C	0503034494	MANOPLA MANGUEIRA HIDRAULICA (AZUL)		01
02D	0503018952	PARAFUSO PLASTICO PANELA PH 2,5 X 10 ZB		06
03	0501080406	MANGUEIRA 3/8 X 600 TR-TC		01
04	0501080460	MANGUEIRA 3/8 X 600 TR-TR		01
05	0501082197	MANGUEIRA 3/8 X 2800 TR-TC		02
06	0531050513	MANGUEIRA 3/8 X 4500 TR-TM VERDE/VERMELHO		01
06A	0501080363	MANGUEIRA 3/8 X 4500 TR-TM		01
06B	0503034495	MANOPLA MANGUEIRA HIDRAULICA (VERMELHO)		01
06C	0503034497	MANOPLA MANGUEIRA HIDRAULICA (VERDE)		01
06D	0503018952	PARAFUSO PLASTICO PANELA PH 2,5 X 10 ZB		06
07	0531050512	MANGUEIRA 3/8 X 4500 TR-TM VERDE/AZUL		01
07A	0501080363	MANGUEIRA 3/8 X 4500 TR-TM		01
07B	0503034494	MANOPLA MANGUEIRA HIDRAULICA (AZUL)		01
07C	0503034497	MANOPLA MANGUEIRA HIDRAULICA (VERDE)		01
07D	0503018952	PARAFUSO PLASTICO PANELA PH 2,5 X 10 ZB		06



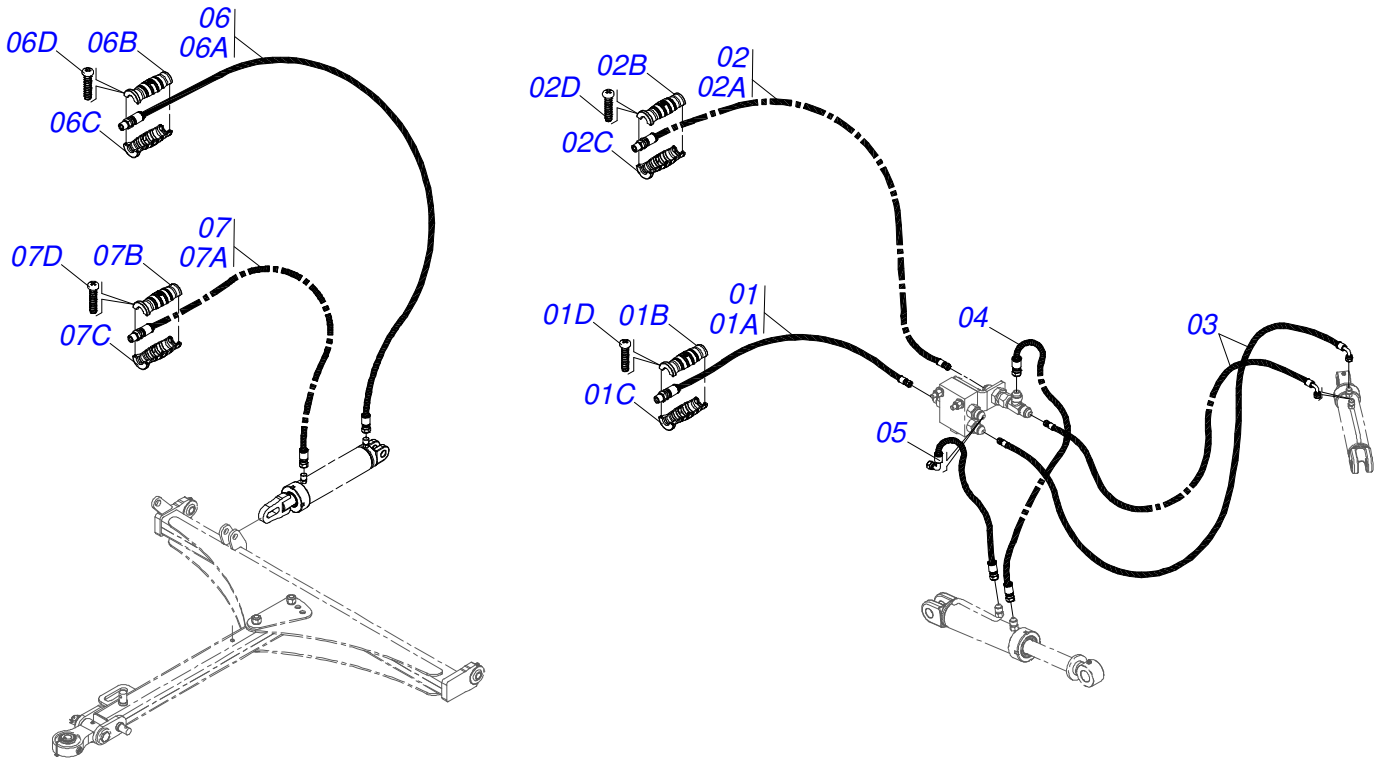
Item	Código	Descrição	Ver Pág.	QT
01	0521053156	MANGUEIRA 3/8 X 6900 TR-TM PRETO/VERMELHO		01
01A	0501082194	MANGUEIRA 3/8 X 6900 TR-TM		01
01B	0503034495	MANOPLA MANGUEIRA HIDRAULICA (VERMELHO)		01
01C	0503034492	MANOPLA MANGUEIRA HIDRAULICA (PRETO)		01
01D	0503018952	PARAFUSO PLASTICO PANELA PH 2,5 X 10 ZB		06
02	0521053155	MANGUEIRA 3/8 X 6900 TR-TM PRETA/AZUL		01
02A	0501082194	MANGUEIRA 3/8 X 6900 TR-TM		01
02B	0503034492	MANOPLA MANGUEIRA HIDRAULICA (PRETO)		01
02C	0503034494	MANOPLA MANGUEIRA HIDRAULICA (AZUL)		01
02D	0503018952	PARAFUSO PLASTICO PANELA PH 2,5 X 10 ZB		06
03	0501080406	MANGUEIRA 3/8 X 600 TR-TC		01
04	0501080460	MANGUEIRA 3/8 X 600 TR-TR		01
05	0501082193	MANGUEIRA 3/8 X 3200 TR-TC		02
06	0531050513	MANGUEIRA 3/8 X 4500 TR-TM VERDE/VERMELHO		01
06A	0501080363	MANGUEIRA 3/8 X 4500 TR-TM		01
06B	0503034495	MANOPLA MANGUEIRA HIDRAULICA (VERMELHO)		01
06C	0503034497	MANOPLA MANGUEIRA HIDRAULICA (VERDE)		01
06D	0503018952	PARAFUSO PLASTICO PANELA PH 2,5 X 10 ZB		06
07	0531050512	MANGUEIRA 3/8 X 4500 TR-TM VERDE/AZUL		01
07A	0501080363	MANGUEIRA 3/8 X 4500 TR-TM		01
07B	0503034494	MANOPLA MANGUEIRA HIDRAULICA (AZUL)		01
07C	0503034497	MANOPLA MANGUEIRA HIDRAULICA (VERDE)		01
07D	0503018952	PARAFUSO PLASTICO PANELA PH 2,5 X 10 ZB		06



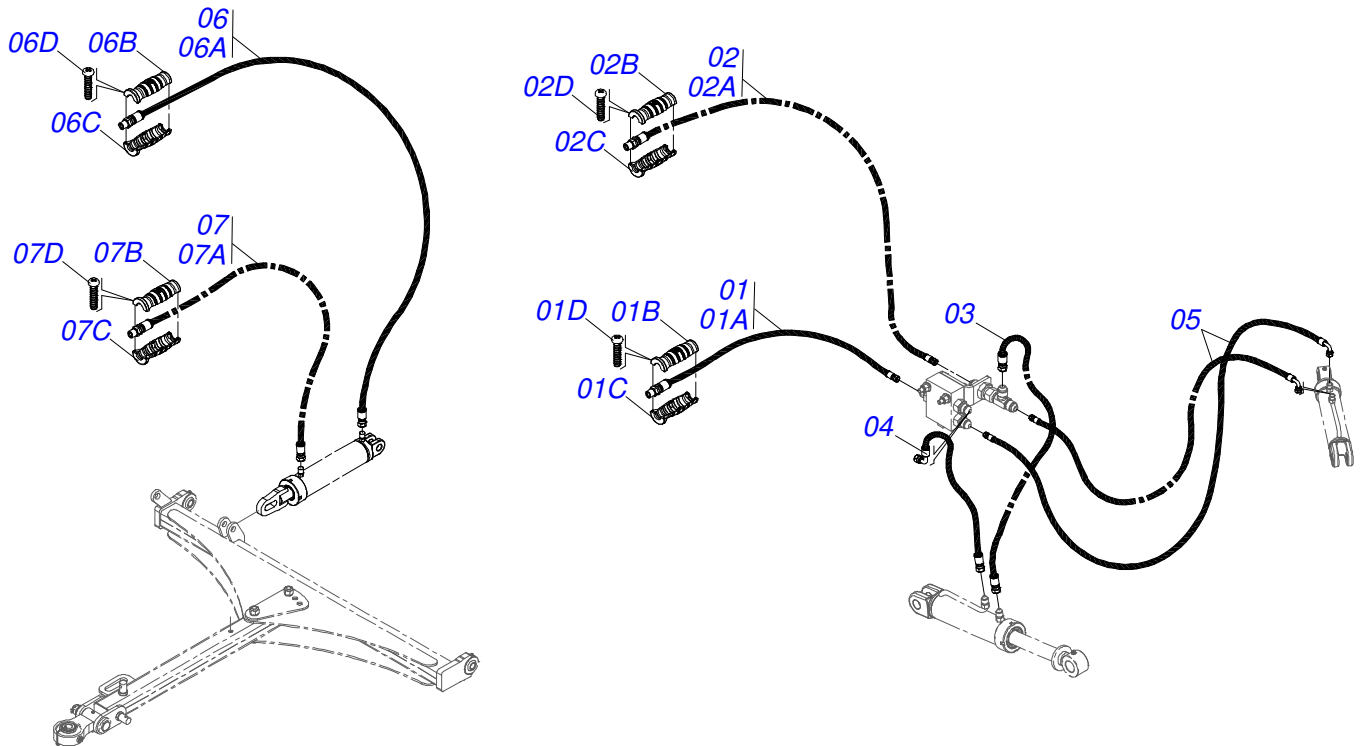
Item	Código	Descrição	Ver Pág.	QT
01	0521053117	MANGUEIRA 3/8 X 7100 TR-TM PRETA/AZUL		01
01A	0501082192	MANGUEIRA 3/8 X 7100 TR-TM		01
01B	0503034492	MANOPLA MANGUEIRA HIDRAULICA (PRETO)		01
01C	0503034494	MANOPLA MANGUEIRA HIDRAULICA (AZUL)		01
01D	0503018952	PARAFUSO PLASTICO PANELA PH 2,5 X 10 ZB		06
02	0521053118	MANGUEIRA 3/8 X 7100 TR-TM PRETA/VERMELHA		01
02A	0501082192	MANGUEIRA 3/8 X 7100 TR-TM		01
02B	0503034495	MANOPLA MANGUEIRA HIDRAULICA (VERMELHO)		01
02C	0503034492	MANOPLA MANGUEIRA HIDRAULICA (PRETO)		01
02D	0503018952	PARAFUSO PLASTICO PANELA PH 2,5 X 10 ZB		06
03	0501080406	MANGUEIRA 3/8 X 600 TR-TC		01
04	0501080460	MANGUEIRA 3/8 X 600 TR-TR		01
05	0501080435	MANGUEIRA 3/8 X 3600 TR-TC		02
06	0531050513	MANGUEIRA 3/8 X 4500 TR-TM VERDE/VERMELHO		01
06A	0501080363	MANGUEIRA 3/8 X 4500 TR-TM		01
06B	0503034495	MANOPLA MANGUEIRA HIDRAULICA (VERMELHO)		01
06C	0503034497	MANOPLA MANGUEIRA HIDRAULICA (VERDE)		01
06D	0503018952	PARAFUSO PLASTICO PANELA PH 2,5 X 10 ZB		06
07	0531050512	MANGUEIRA 3/8 X 4500 TR-TM VERDE/AZUL		01
07A	0501080363	MANGUEIRA 3/8 X 4500 TR-TM		01
07B	0503034494	MANOPLA MANGUEIRA HIDRAULICA (AZUL)		01
07C	0503034497	MANOPLA MANGUEIRA HIDRAULICA (VERDE)		01
07D	0503018952	PARAFUSO PLASTICO PANELA PH 2,5 X 10 ZB		06



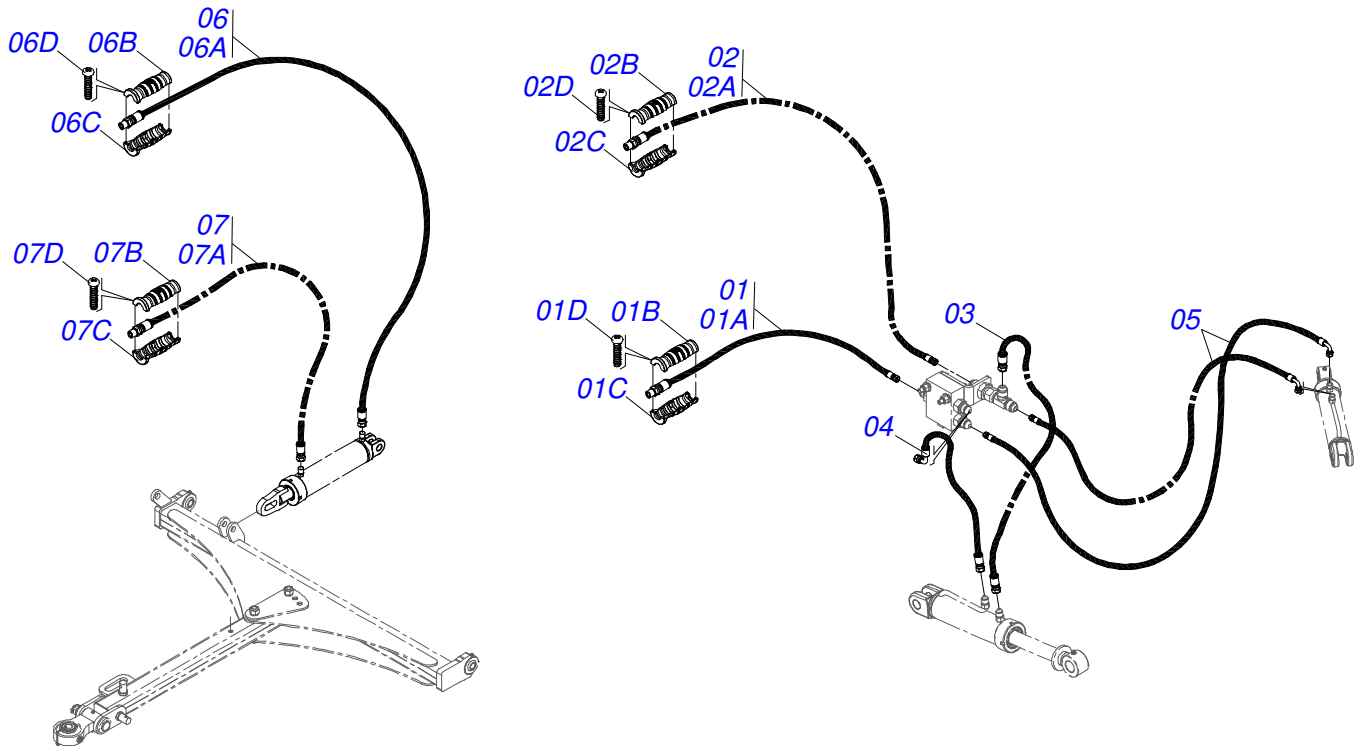
Item	Código	Descrição	Ver Pág.	QT
01	0521053115	MANGUEIRA 3/8 X 7300 TR-TM PRETA/VERMELHA		01
01A	0501082191	MANGUEIRA 3/8 X 7300 TR-TM		01
01B	0503034495	MANOPLA MANGUEIRA HIDRAULICA (VERMELHO)		01
01C	0503034492	MANOPLA MANGUEIRA HIDRAULICA (PRETO)		01
01D	0503018952	PARAFUSO PLASTICO PANELA PH 2,5 X 10 ZB		06
02	0521053116	MANGUEIRA 3/8 X 7300 TR-TM PRETA/AZUL		01
02A	0501082191	MANGUEIRA 3/8 X 7300 TR-TM		01
02B	0503034492	MANOPLA MANGUEIRA HIDRAULICA (PRETO)		01
02C	0503034494	MANOPLA MANGUEIRA HIDRAULICA (AZUL)		01
02D	0503018952	PARAFUSO PLASTICO PANELA PH 2,5 X 10 ZB		06
03	0501080605	MANGUEIRA 3/8 X 4000 TR-TC		02
04	0501080460	MANGUEIRA 3/8 X 600 TR-TR		01
05	0501080406	MANGUEIRA 3/8 X 600 TR-TC		01
06	0531050513	MANGUEIRA 3/8 X 4500 TR-TM VERDE/VERMELHO		01
06A	0501080363	MANGUEIRA 3/8 X 4500 TR-TM		01
06B	0503034495	MANOPLA MANGUEIRA HIDRAULICA (VERMELHO)		01
06C	0503034497	MANOPLA MANGUEIRA HIDRAULICA (VERDE)		01
06D	0503018952	PARAFUSO PLASTICO PANELA PH 2,5 X 10 ZB		06
07	0531050512	MANGUEIRA 3/8 X 4500 TR-TM VERDE/AZUL		01
07A	0501080363	MANGUEIRA 3/8 X 4500 TR-TM		01
07B	0503034494	MANOPLA MANGUEIRA HIDRAULICA (AZUL)		01
07C	0503034497	MANOPLA MANGUEIRA HIDRAULICA (VERDE)		01
07D	0503018952	PARAFUSO PLASTICO PANELA PH 2,5 X 10 ZB		06



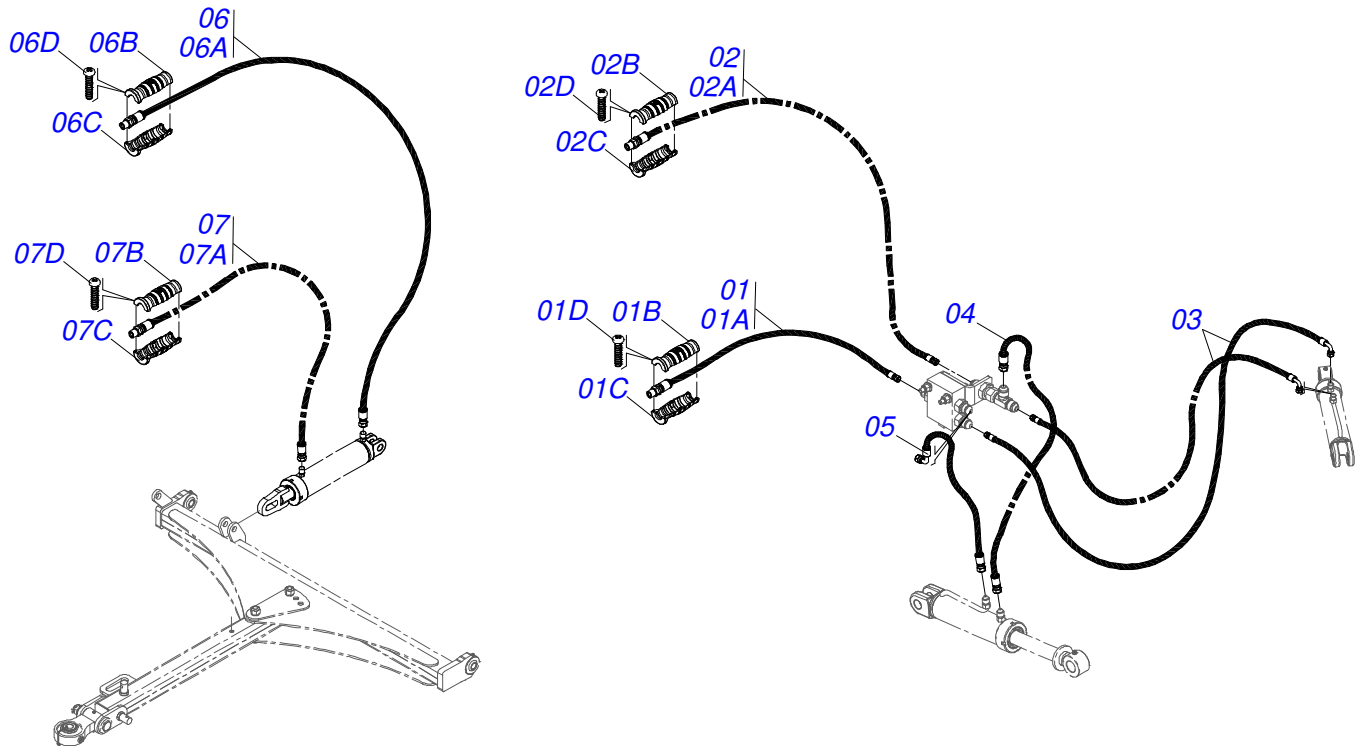
Item	Código	Descrição	Ver Pág.	QT
01	0521053108	MANGUEIRA 3/8 X 7500 TR-TM PRETA/VERMELHO		01
01A	0501080349	MANGUEIRA 3/8 X 7500 TR-TM		01
01B	0503034495	MANOPLA MANGUEIRA HIDRAULICA (VERMELHO)		01
01C	0503034492	MANOPLA MANGUEIRA HIDRAULICA (PRETO)		01
01D	0503018952	PARAFUSO PLASTICO PANELA PH 2,5 X 10 ZB		03
02	0521053107	MANGUEIRA 3/8 X 7500 TR-TM PRETA/AZUL		01
02A	0501080349	MANGUEIRA 3/8 X 7500 TR-TM		01
02B	0503034492	MANOPLA MANGUEIRA HIDRAULICA (PRETO)		01
02C	0503018952	PARAFUSO PLASTICO PANELA PH 2,5 X 10 ZB		03
02D	0503034494	MANOPLA MANGUEIRA HIDRAULICA (AZUL)		01
03	0501081724	MANGUEIRA 3/8 X 4400 TR-TC		02
04	0501080460	MANGUEIRA 3/8 X 600 TR-TR		01
05	0501080406	MANGUEIRA 3/8 X 600 TR-TC		01
06	0531050513	MANGUEIRA 3/8 X 4500 TR-TM VERDE/VERMELHO		01
06A	0501080363	MANGUEIRA 3/8 X 4500 TR-TM		01
06B	0503034495	MANOPLA MANGUEIRA HIDRAULICA (VERMELHO)		01
06C	0503018952	PARAFUSO PLASTICO PANELA PH 2,5 X 10 ZB		03
06D	0503034497	MANOPLA MANGUEIRA HIDRAULICA (VERDE)		01
07	0531050512	MANGUEIRA 3/8 X 4500 TR-TM VERDE/AZUL		01
07A	0501080363	MANGUEIRA 3/8 X 4500 TR-TM		01
07B	0503034494	MANOPLA MANGUEIRA HIDRAULICA (AZUL)		01
07C	0503018952	PARAFUSO PLASTICO PANELA PH 2,5 X 10 ZB		03
07D	0503034497	MANOPLA MANGUEIRA HIDRAULICA (VERDE)		01



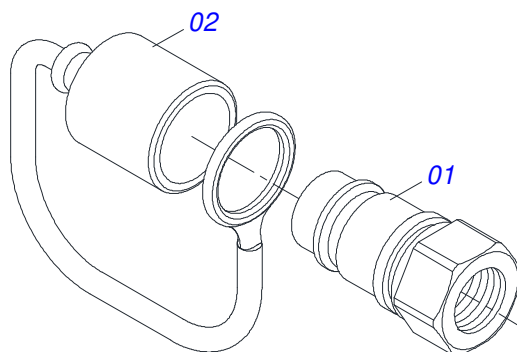
Item	Código	Descrição	Ver Pág.	QT
01	0521054046	MANGUEIRA 3/8 X 7700 TR-TM PRETA/AZUL		01
01A	0501082211	MANGUEIRA 3/8 X 7700 TR-TM		01
01B	0503034492	MANOPLA MANGUEIRA HIDRAULICA (PRETO)		01
01C	0503034494	MANOPLA MANGUEIRA HIDRAULICA (AZUL)		01
01D	0503018952	PARAFUSO PLASTICO PANELA PH 2,5 X 10 ZB		06
02	0521054047	MANGUEIRA 3/8 X 7700 TR-TM PRETA/VERMELHA		01
02A	0501082211	MANGUEIRA 3/8 X 7700 TR-TM		01
02B	0503034495	MANOPLA MANGUEIRA HIDRAULICA (VERMELHO)		01
02C	0503034492	MANOPLA MANGUEIRA HIDRAULICA (PRETO)		01
02D	0503018952	PARAFUSO PLASTICO PANELA PH 2,5 X 10 ZB		06
03	0501080460	MANGUEIRA 3/8 X 600 TR-TR		01
04	0501080406	MANGUEIRA 3/8 X 600 TR-TC		01
05	0501082214	MANGUEIRA 3/8 X 4800 TR-TC		02
06	0531050513	MANGUEIRA 3/8 X 4500 TR-TM VERDE/VERMELHO		01
06A	0501080363	MANGUEIRA 3/8 X 4500 TR-TM		01
06B	0503034495	MANOPLA MANGUEIRA HIDRAULICA (VERMELHO)		01
06C	0503034497	MANOPLA MANGUEIRA HIDRAULICA (VERDE)		01
06D	0503018952	PARAFUSO PLASTICO PANELA PH 2,5 X 10 ZB		06
07	0531050512	MANGUEIRA 3/8 X 4500 TR-TM VERDE/AZUL		01
07A	0501080363	MANGUEIRA 3/8 X 4500 TR-TM		01
07B	0503034494	MANOPLA MANGUEIRA HIDRAULICA (AZUL)		01
07C	0503034497	MANOPLA MANGUEIRA HIDRAULICA (VERDE)		01
07D	0503018952	PARAFUSO PLASTICO PANELA PH 2,5 X 10 ZB		06



Item	Código	Descrição	Ver Pág.	QT
01	0521054035	MANGUEIRA 3/8 X 7900 TR-TM PRETA/VERMELHA		01
01A	0501082212	MANGUEIRA 3/8 X 7900 TR-TM		01
01B	0503034495	MANOPLA MANGUEIRA HIDRAULICA (VERMELHO)		01
01C	0503034492	MANOPLA MANGUEIRA HIDRAULICA (PRETO)		01
01D	0503018952	PARAFUSO PLASTICO PANELA PH 2,5 X 10 ZB		06
02	0521054048	MANGUEIRA 3/8 X 7900 TR-TM PRETA/AZUL		01
02A	0501082212	MANGUEIRA 3/8 X 7900 TR-TM		01
02B	0503034492	MANOPLA MANGUEIRA HIDRAULICA (PRETO)		01
02C	0503034494	MANOPLA MANGUEIRA HIDRAULICA (AZUL)		01
02D	0503018952	PARAFUSO PLASTICO PANELA PH 2,5 X 10 ZB		06
03	0501080460	MANGUEIRA 3/8 X 600 TR-TR		01
04	0501080406	MANGUEIRA 3/8 X 600 TR-TC		01
05	0501082213	MANGUEIRA 3/8 X 5200 TR-TC		02
06	0531050513	MANGUEIRA 3/8 X 4500 TR-TM VERDE/VERMELHO		01
06A	0501080363	MANGUEIRA 3/8 X 4500 TR-TM		01
06B	0503034495	MANOPLA MANGUEIRA HIDRAULICA (VERMELHO)		01
06C	0503034497	MANOPLA MANGUEIRA HIDRAULICA (VERDE)		01
06D	0503018952	PARAFUSO PLASTICO PANELA PH 2,5 X 10 ZB		06
07	0531050512	MANGUEIRA 3/8 X 4500 TR-TM VERDE/AZUL		01
07A	0501080363	MANGUEIRA 3/8 X 4500 TR-TM		01
07B	0503034494	MANOPLA MANGUEIRA HIDRAULICA (AZUL)		01
07C	0503034497	MANOPLA MANGUEIRA HIDRAULICA (VERDE)		01
07D	0503018952	PARAFUSO PLASTICO PANELA PH 2,5 X 10 ZB		06

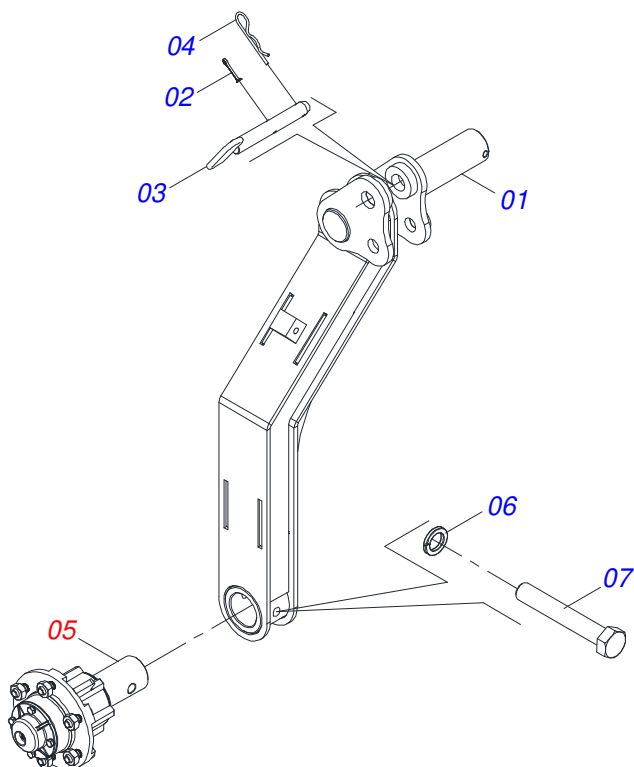


Item	Código	Descrição	Ver Pág.	QT
01	0521054006	MANGUEIRA 3/8 X 8100 TR-TM PRETA/AZUL		01
01A	0501082209	MANGUEIRA 3/8 X 8100 TR-TM		01
01B	0503034492	MANOPLA MANGUEIRA HIDRAULICA (PRETO)		01
01C	0503034494	MANOPLA MANGUEIRA HIDRAULICA (AZUL)		01
01D	0503018952	PARAFUSO PLASTICO PANELA PH 2,5 X 10 ZB		06
02	0521054007	MANGUEIRA 3/8 X 8100 TR-TM PRETA-VERMELHA		01
02A	0501082209	MANGUEIRA 3/8 X 8100 TR-TM		01
02B	0503034495	MANOPLA MANGUEIRA HIDRAULICA (VERMELHO)		01
02C	0503034492	MANOPLA MANGUEIRA HIDRAULICA (PRETO)		01
02D	0503018952	PARAFUSO PLASTICO PANELA PH 2,5 X 10 ZB		06
03	0501082210	MANGUEIRA 3/8 X 5600 TR-TC		02
04	0501080460	MANGUEIRA 3/8 X 600 TR-TR		01
05	0501080406	MANGUEIRA 3/8 X 600 TR-TC		01
06	0531050513	MANGUEIRA 3/8 X 4500 TR-TM VERDE/VERMELHO		01
06A	0501080363	MANGUEIRA 3/8 X 4500 TR-TM		01
06B	0503034495	MANOPLA MANGUEIRA HIDRAULICA (VERMELHO)		01
06C	0503034497	MANOPLA MANGUEIRA HIDRAULICA (VERDE)		01
06D	0503018952	PARAFUSO PLASTICO PANELA PH 2,5 X 10 ZB		06
07	0531050512	MANGUEIRA 3/8 X 4500 TR-TM VERDE/AZUL		01
07A	0501080363	MANGUEIRA 3/8 X 4500 TR-TM		01
07B	0503034494	MANOPLA MANGUEIRA HIDRAULICA (AZUL)		01
07C	0503034497	MANOPLA MANGUEIRA HIDRAULICA (VERDE)		01
07D	0503018952	PARAFUSO PLASTICO PANELA PH 2,5 X 10 ZB		06

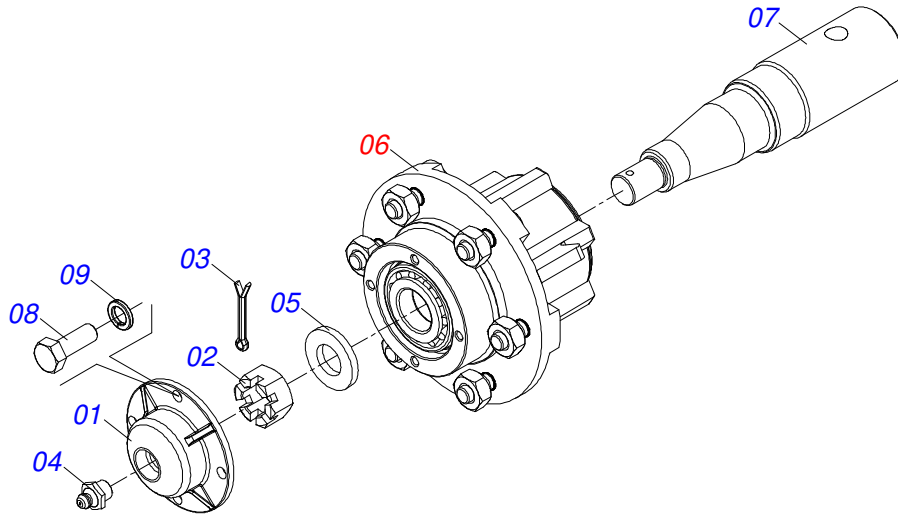


Item	Código	Descrição	Ver Pág.	QT
01	0503011627	MACHO ENGATE RAPIDO AGRICOLA 1/2 NPT		01
02	0503011882	TAMPA PLASTICA PARA ENGATE RAPIDO MACHO		01

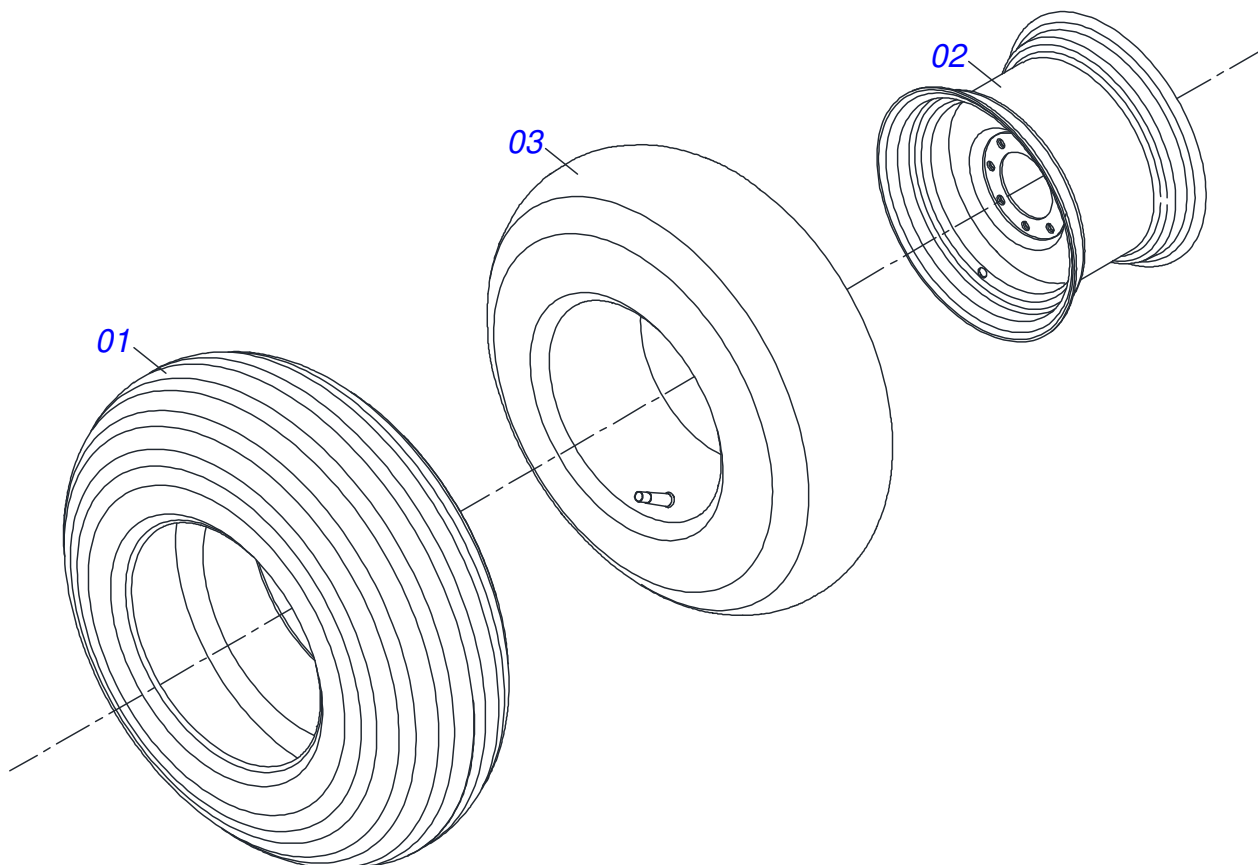
RODADO COMPLETO



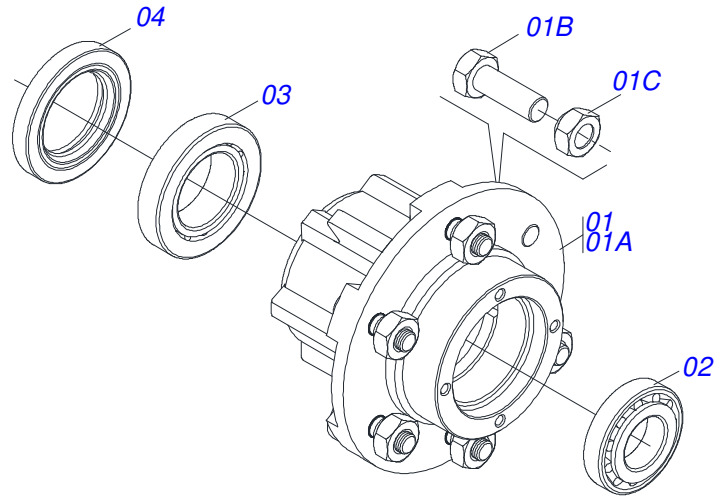
Item	Código	Descrição	Ver Pág.	QT
01	0521068372	BRACO RODEIRO		01
02	0503010131	CONTRAPINO 3/16 X 1.1/2		01
03	0521068769	EIXO JUNCAO 25,00 X 164 C/PUXADOR GNF/GNFM/GNFH		01
04	0503030012	CUPILHA 4 X 88		01
05	0521052217	CUBO RODEIRO COMPLETO	25	01
06	0503010027	ARRUELA PRESSAO 5/8 ZN 1K01574		01
07	0503017857	PARAFUSO 5/8 UNF 4 CS G.5 ZN		01



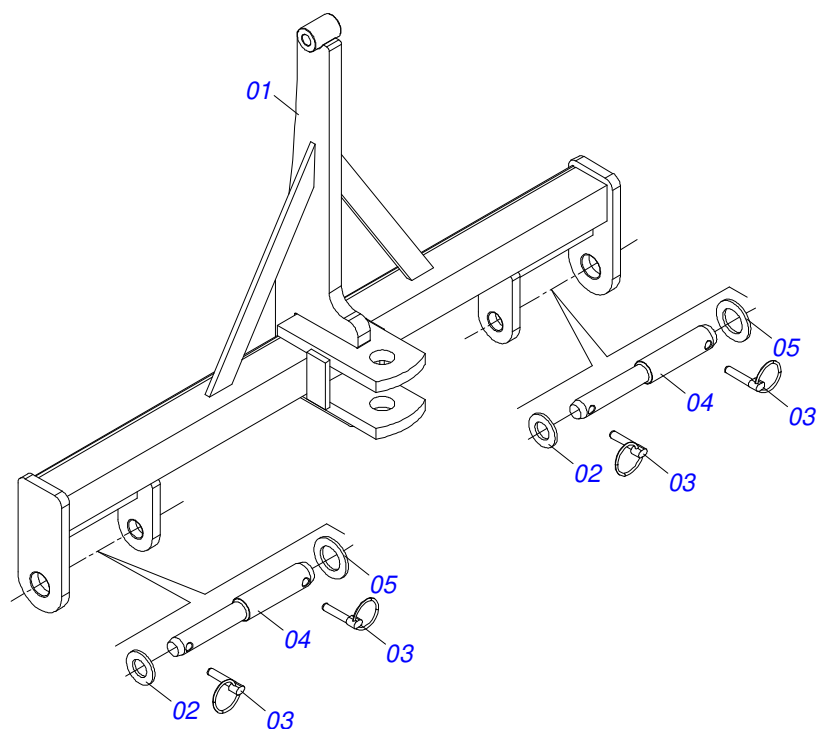
Item	Código	Descrição	Ver Pág.	QT
01	0502020591	TAMPA PROTETORA		01
02	0503030009	PORCA CASTELO 1 UNS 14FPP X 22 ZN		01
03	0503010018	CONTRAPINO 5/32 X 1.1/2		01
04	0503010002	GRAXEIRA 1800		01
05	0501016545	ARRUELA LISA 26 X 50 X 6,30 ZN		01
06	0501051142	CAIXA RODADO COM ROLAMENTO	27	01
07	0581016297	PONTA EIXO 63,50 X 270 GDFM		01
08	0503010178	PARAFUSO 5/16 UNC X 7/8 CS G.2 ZN		04
09	0503010179	ARRUELA PRESSAO 5/16 ZN 1K01528		04



Item	Código	Descrição	Ver Pág.	QT
01	0503010858	PNEU 11L-15 10L		01
02	0503011468	RODA 10LB X 15 X 6F X 152,4		01
03	0503010860	CAMARA AR 11L 15		01

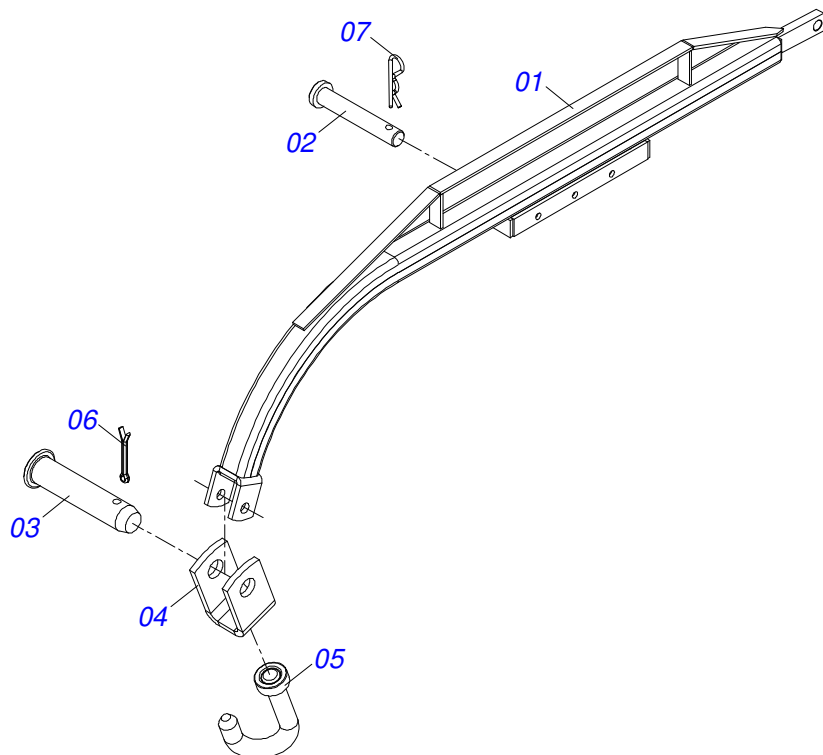


Item	Código	Descrição	Ver Pág.	QT
01	0501110728	CAIXA RODADO COM PARAFUSO		01
01A	0502011121	CAIXA RODADO		01
01B	0501010127	PARAFUSO ROD9/16UNFX1.7/8CR G.5 REC ZN		06
01C	0503010035	PORCA CONICA 9/16 UNF ZN		06
02	0503010037	ROLAMENTO 30207		01
03	0503010006	ROLAMENTO 32210 IMP		01
04	0503012928	RETENTOR 5985-GB		01

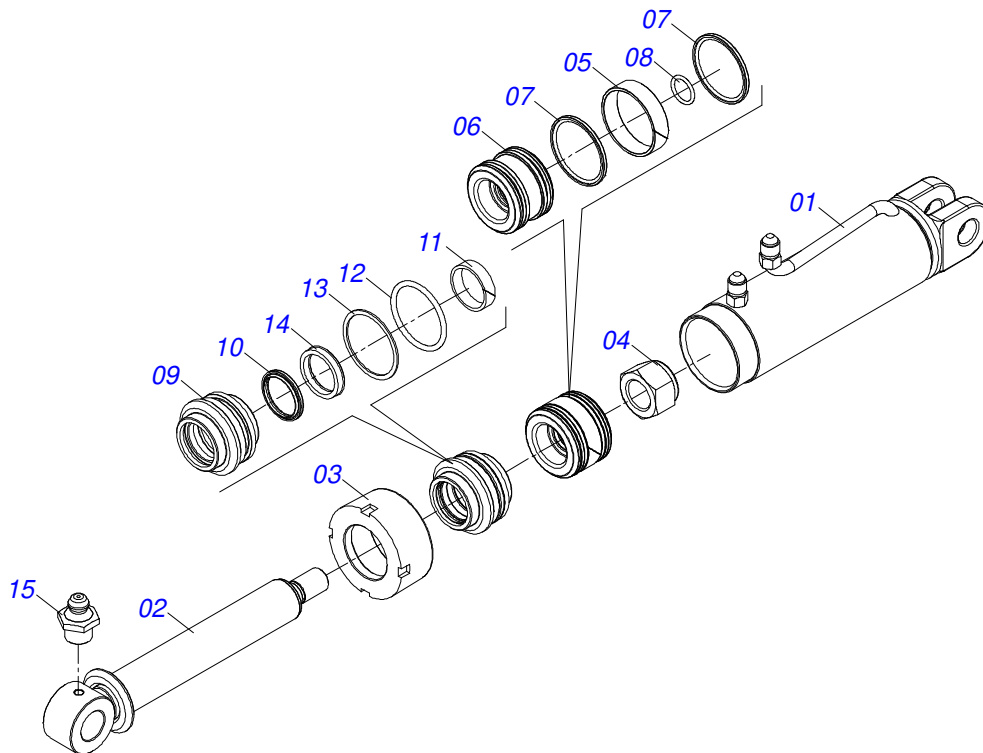


Item	Código	Descrição	Ver Pág.	QT
01	0511062944	CABECALHO COM ORELHA ENGATE		01
02	0501012916	ARRUELA LISA 38,50 X 66 X 4,75 ZN		02
03	0503030430	PINO TRAVA 7/16 X 50		04
04	0541015542	EIXO ENGATE INFERIOR 1.1/8		02
05	0511017480	ARRUELA LISA 29 X 54 X 4,75 ZN		02

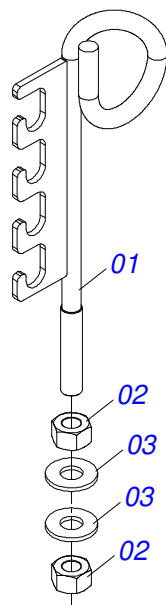
CHASSI GAT COMPLETO



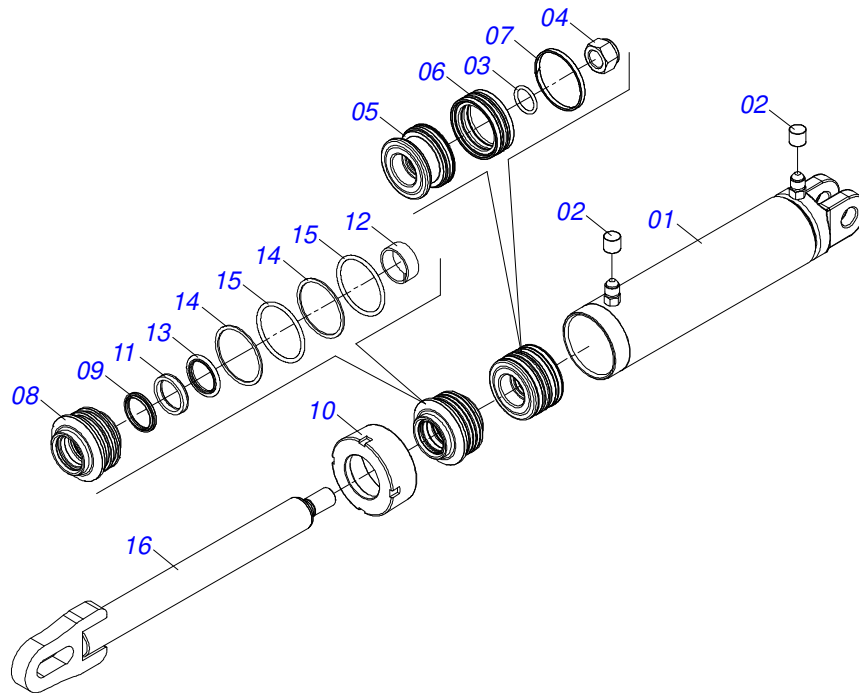
Item	Código	Descrição	Ver Pág.	QT
01	0501062595	CHASSI GAT 800		01
02	0501011388	EIXO JUNCAO 15,88 X 96 GAT 800 ZN		01
03	0521010579	EIXO JUNCAO 25 X 115 FURO 100 ZN		01
04	0511016686	U ENG GANCHO		01
05	0501067537	GANCHO 25,4 X 100		01
06	0503010018	CONTRAPINO 5/32 X 1.1/2		01
07	0503030168	CUPILHA 3 X 50		01



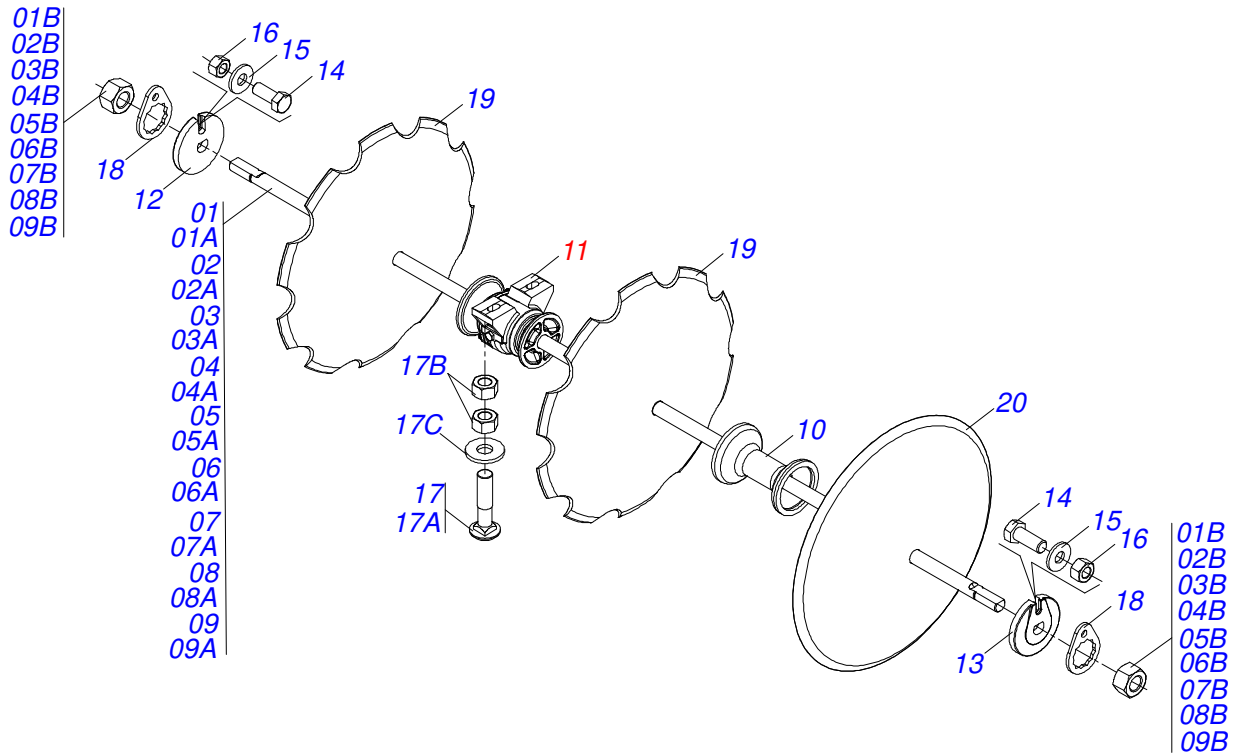
Item	Código	Descrição	Ver Pág.	QT
01	0531060320	CAMISA 76,20 X 277 X 335		01
02	0531060321	EXTENSOR 44,45 X 311 X 296		01
03	0502011899	TAMPA MOVEL 76,2		01
04	0503010063	PORCA SEXTAVADO AUTOTRAVANTE COM NYLON 1 UNS ALTA G.5 ZN		01
05	0503018140	ANEL GUIA W2-3000-750 (1147)		01
06	0581010304	EMBOLO 44,45 X 76,20		01
07	0503018138	ANEL BS OE076205200211C BR		02
08	0503010042	ANEL O RING 2-214 N 3006-9B 1G05116		01
09	0502012264	SUPORTE ANEIS 44,45 X 76,20		01
10	0503010761	ANEL RASPADOR		01
11	0503010949	ANEL G.I.1.3/4X3X1/2 W2-2000-500 PK		01
12	0503010343	ANEL O RING 2-334 N 3006-9B 1G85259		01
13	0503011059	ANEL BACK-UP 8-334 1G31146		01
14	0503017937	GAXETA 1870-1750-375-B POLYMAX		01
15	0503010002	GRAXEIRA 1800		01
16	0511032725	JOGO REPARO CILINDRO 44,45 X 76,20 X 820 X 551(0511057973)		01



Item	Código	Descrição	Ver Pág.	QT
01	0521068388	SUPORE MANGUEIRA		01
02	0503010014	PORCA SEXTAVADA 3/4 UNC (PESADA) G.5 ZN		02
03	0501010322	ARRUELA LISA 20,50 X 46 X 4,00 ZN		02



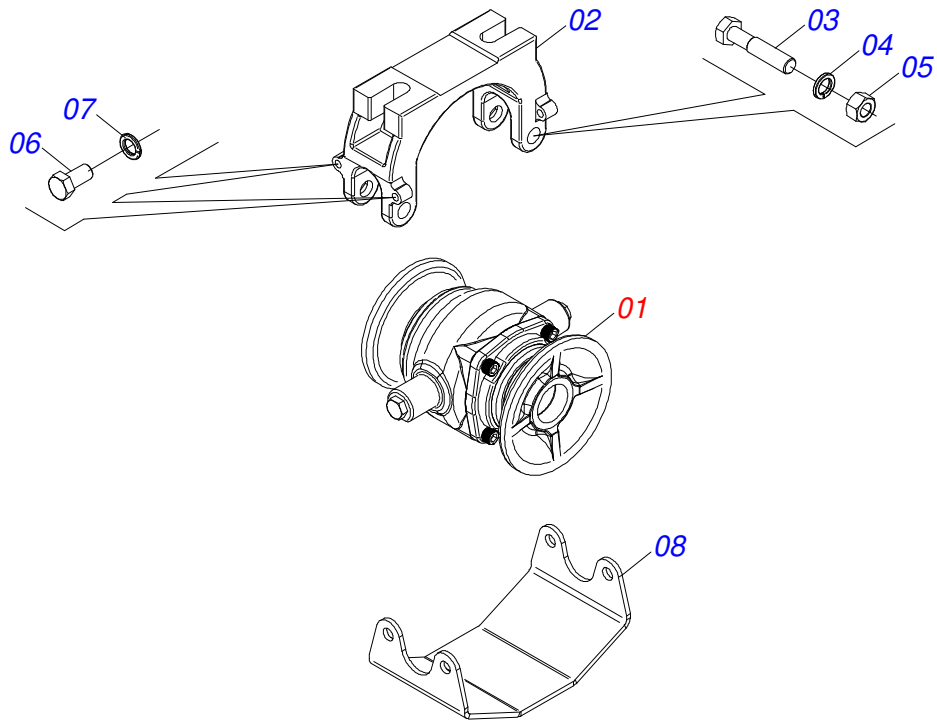
Item	Código	Descrição	Ver Pág.	QT
01	0531061884	CAMISA 85,70 x 265 GNFH		01
02	0503030385	PLUG CILINDRICO N-002		02
03	0503010042	ANEL O RING 2-214 N 3006-9B 1G05116		01
04	0503010063	PORCA SEXTAVADO AUTOTRAVANTE COM NYLON 1 UNS ALTA G.5 ZN		01
05	0571019710	EMBOLO 44,45 X 85,72 CILINDRO HIDRAULICO		01
06	0503017935	ANEL ZW 008500260 AGEL		01
07	0503018144	ANEL GUIA 6W6-3375-250		01
08	0571019711	SUPORTE ANEIS 44,45 X 85,72		01
09	0503010761	ANEL RASPADOR		01
10	0571019709	TAMPA MOVEL 85,72		01
11	0503017936	ANEL OD 044405200171D-BR AGEL		01
12	0503017938	ANEL GUIA W2-2000-750 (1734)		01
13	0503017937	GAXETA 1870-1750-375-B POLYMAX		01
14	0503017940	ANEL BACK-UP 8-337		02
15	0503017939	ANEL O RING 2-337 N 3006-9B		02
16	0531061883	EXTENSOR 44,45 x 535 GNFH		01
17	0511032281	JOGO REPARO COMPLETO 44,45 X 85,70 (0511058426)		01



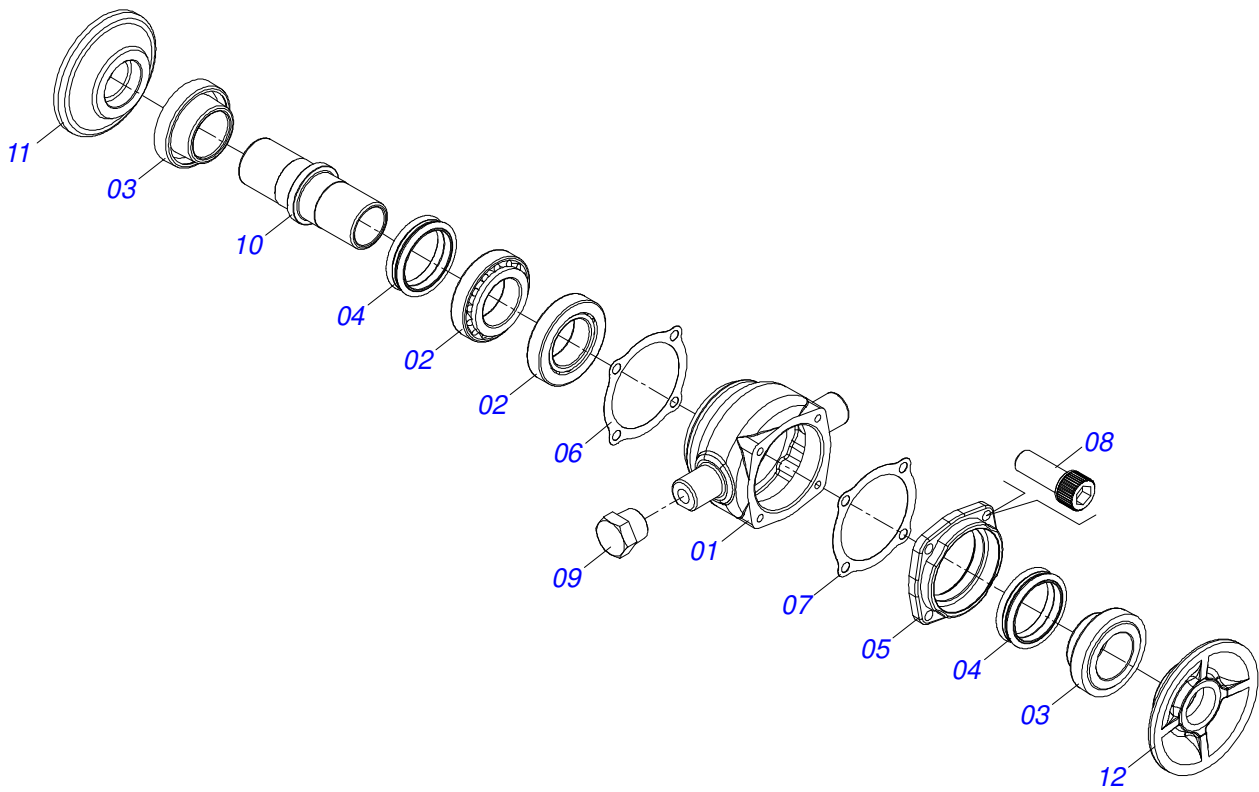
Item	Código	Descrição	Ver Pág.	048	052	056	060	064	068	072	076	080	084
01	0531041890	EIXO 1.1/2 6FPP X 2295 COM PORCAS		004	000	000	000	000	000	000	000	000	000
01A	0501212101	EIXO 1.1/2 UNC X 2295		004	000	000	000	000	000	000	000	000	000
01B	0501010110	PORCA 1.1/2 NC 6FPP SEXTAVADO 2.3/8 ZN		008	000	000	000	000	000	000	000	000	000
02	0511054527	EIXO 1.1/2" UNC X 2490 COM PORCAS		000	004	000	000	000	000	000	000	000	000
02A	0531019372	EIXO 1.1/2 6FPP X 2490		000	004	000	000	000	000	000	000	000	000
02B	0501010110	PORCA 1.1/2 NC 6FPP SEXTAVADO 2.3/8 ZN		000	008	000	000	000	000	000	000	000	000
03	0531041891	EIXO 1.1/2 6FPP X 2685 COM PORCAS		000	000	004	000	000	000	000	004	000	006
03A	0501212102	EIXO 1.1/2 UNC X 2685		000	000	004	000	000	000	000	004	000	006
03B	0501010110	PORCA 1.1/2 NC 6FPP SEXTAVADO 2.3/8 ZN		000	000	008	000	000	000	000	008	000	012
04	0501059898	EIXO 1.1/2 UNC 2880 COM PORCAS		000	000	000	004	000	000	000	000	000	000
04A	0501010110	PORCA 1.1/2 NC 6FPP SEXTAVADO 2.3/8 ZN		000	000	000	008	000	000	000	000	000	000
04B	0561016111	EIXO 1.1/2 UNC X 2880		000	000	000	008	000	000	000	000	000	000
05	0531041892	EIXO 1.1/2 6FPP X 3080 COM PORCAS		000	000	000	000	004	000	000	000	005	000
05A	0501212103	EIXO 1.1/2 UNC X 3080		000	000	000	000	004	000	000	000	005	000
05B	0501010110	PORCA 1.1/2 NC 6FPP SEXTAVADO 2.3/8 ZN		000	000	000	000	008	000	000	000	010	000
06	0531041893	EIXO 1.1/2 6FPP X 3275 COM PORCAS		000	000	000	000	000	004	000	000	000	000
06A	0501212104	EIXO 1.1/2 UNC X 3275		000	000	000	000	000	004	000	000	000	000
06B	0501010110	PORCA 1.1/2 NC 6FPP SEXTAVADO 2.3/8 ZN		000	000	000	000	000	008	000	000	000	000
07	0521059183	EIXO 1.1/2 6FPP X 3470 COM PORCA		000	000	000	000	000	000	004	000	000	000
07A	0591015177	EIXO 1.1/2 UNC X 3470		000	000	000	000	000	000	004	000	000	000
07B	0501010110	PORCA 1.1/2 NC 6FPP SEXTAVADO 2.3/8 ZN		000	000	000	000	000	000	008	000	000	000
08	0531041889	EIXO 1.1/2 6FPP Z 1895 COM PORCAS		000	000	000	000	000	000	000	000	002	000
08A	0501212100	EIXO 1.1/2 UNC X 1895		000	000	000	000	000	000	000	000	002	000
08B	0501010110	PORCA 1.1/2 NC 6FPP SEXTAVADO 2.3/8 ZN		000	000	000	000	000	000	000	000	004	000
09	0531041888	EIXO 1.1/2 6FPP X 1505 COM PORCAS		000	000	000	000	000	000	000	000	000	001
09A	0501212099	EIXO 1.1/2" UNC X 1505		000	000	000	000	000	000	000	000	000	001
09B	0501010110	PORCA 1.1/2 NC 6FPP SEXTAVADO 2.3/8 ZN		000	000	000	000	000	000	000	000	000	002
10	0502010627	SEPARADOR 192,5 COM FURO REDONDO 1.1/2		032	036	040	044	048	052	056	054	058	060
11	0521047187	MANCAL AGRICOLA DM OL 192,5 X 1.1/2 OSCILANTE 34 IMPORTADO		012	012	012	012	012	012	012	012	016	016
12	0502010872	TRAVA EIXO INTERNO 1.1/2		004	004	004	004	004	004	004	006	006	006
13	0502010871	TRAVA EIXO EXTERNO 1.1/2		004	004	004	004	004	004	004	006	006	006

SECAO DE DISCOS COMPLETA

Item	Código	Descrição	Ver Pág.	048	052	056	060	064	068	072	076	080	084
14	0503011267	PARAFUSO 5/8 UNC X 1.1/2 C S G.5 ZN		008	008	008	008	008	008	012	012	012	
15	0501012140	ARRUELA LISA 16,50 X 40 X 4,00 ZN		008	008	008	008	008	008	012	012	012	
16	0503012412	PORCA SEXTAVADA AUTOTRAVANTE 5/8 UNC G.5 ZN		008	008	008	008	008	008	012	012	012	
17	0521059224	CONJUNTO PARAFUSO 5/8 UNC X 2.3/4 P/MANCAL OSC		024	024	024	024	024	024	032	032	036	
17A	0501013233	PARAFUSO 5/8 UNC X 2.3/4 C S G.5 ZN		024	024	024	024	024	024	032	032	036	
17B	0503010013	PORCA SEXTAVADA 5/8 UNC G.5 ZN		024	024	024	024	024	024	032	032	036	
17C	0501012140	ARRUELA LISA 16,50 X 40 X 4,00 ZN		024	024	024	024	024	024	032	032	036	
18	0501018592	TRAVA PORCA 1.5/8 SEXTAVADA 60,0/60,2		008	008	008	008	008	008	012	012	012	
19	0602027341	DR20X3,5 C57AF02FR1.9/16 10R TATU		024	026	028	030	032	033	035	037	040	042
19.	0602029422	DR22X3,5 C64AF02FR1.9/16 10R TATU		024	026	028	030	032	033	035	037	040	042
19..	0602030446	DR24X4,75 C66AF02FR1.9/16" D006 10R		024	026	028	030	032	033	035	037	040	042
19...	0602029416	DR22X4,5 C64AF02FR1.9/16 10REC TATU		022	026	028	030	032	033	035	037	040	042
19....	0602027343	DR20X4,5 C57AF02FR1.9/16 10R TATU		022	026	028	030	032	033	035	037	040	042
19.....	0602029408	DR22X3,5 C74AF02FR1.9/16 10R TATU		022	026	028	030	032	033	035	037	040	042
19.....	0602030429	DR24X4,5 C66AF02FR1.9/16 10REC TATU		022	026	028	030	032	033	035	037	040	042
20	0601027302	DL20X3,5 C57AF02FR1.9/16 TATU		022	026	028	030	032	033	035	037	040	042
20.	0601029419	DL22X3,5 C64AF02FR1.9/16 TATU		022	026	028	030	032	033	035	037	040	042
20..	0601031039	DL24X4,75 C72AF02FR1.9/16 TATU TERR		022	026	028	030	032	033	035	037	040	042
20...	0601025033	DL18X3,5 C45AF02FR1.9/16"		022	026	028	030	032	033	035	037	040	042
20....	0601029413	DL22X4,5 C64AF02FR1.9/16 TATU		022	026	028	030	032	033	035	037	040	042
20.....	0601027299	DL20X4,5 C57AF02FR1.9/16 TATU		022	026	028	030	032	033	035	037	040	042
20.....	0601031134	DL24X4,5 C66AF02FR1.9/16 D006 TT		022	026	028	030	032	033	035	037	040	042
20.....	0601029413	DL22X4,5 C64AF02FR1.9/16 TATU		022	026	028	030	032	033	035	037	040	042
20.....	0601029414	DL22X4,5 C63AF02FR1.9/16 TATU		022	026	028	030	032	033	035	037	040	042
20.....	0601031114	DL24X4,75 C66AF02FR1.9/16 TATU		022	026	028	030	032	033	035	037	040	042
20.....	0601029403	DL22X4,5 C64AF02FR1.9/16 TATU		022	026	028	030	032	033	035	037	040	042



Item	Código	Descrição	Ver Pág.	QT
01	0521050840	MANCAL AGRICOLA DMO 192,5 X 1.1/2 IMPORTADO	35	01
02	0502012854	SUPORTE MANCAL AGRICOLA DM OL OSCILANTE 182/192,5		01
03	0501011541	PARAFUSO 5/8 UNC X 3 CS G.5 ZN1K28066		02
04	0503010027	ARRUELA PRESSAO 5/8 ZN 1K01574		02
05	0503010013	PORCA SEXTAVADA 5/8 UNC G.5 ZN		02
06	0503011334	PARAFUSO 3/8 UNC X 3/4 CS G.5 ZN		04
07	0503010025	ARRUELA PRESSAO 3/8 ZN 1K01527		04
08	0581014143	CAPA PROTETORA MANCAIS OSCILANTE 182/192/225		01



Item	Código	Descrição	Ver Pág.	QT
01	0502012839	CAIXA MANCAL AGRICOLA DM OL OSCILANTE 182/192,5		01
02	0503010006	ROLAMENTO 32210 IMP		02
03	0502010541	PORTA RETENTOR COM BUCHA MRO-182(30210)		02
04	0503030026	RETENTOR LP JB-253		02
05	0502020424	TAMPA CAIXA MANCAL AGRICOLA DM O-182/192,225		01
06	0503030013	JUNTA VEDACAO 112 X 90,5 X 0,3		02
07	0503030684	JUNTA VEDACAO 112 X 90,5 X 0,1		01
08	0503010134	PARAFUSO 3/8 UNC X 1 C C SI 12.9		04
09	0503010856	BUJAO R 3/8 BSPT		02
10	0502040061	EIXO MANCAL AGR 182 E 192,5		01
11	0502010605	ENCOSTO INTERNO DISCO		01
12	0502010604	ENCOSTO EXTERNO DISCO		01
13	3402301247	OLEO LUBRIFICANTE MINERAL SAE 90 APIGL4		0,13Lts



civemasa

Publicações Técnicas | Elaboração e Revisão
LUIZ CANDIDO

www.civemasa.com.br

