

**RASTRAS**

**GDHC 48/52/56/60/64/68/72/76/80/84D - PA -  
EJE 1.1/2" - PN11L15**

**Código:** 0501093272

**Serie:** S-0222

**Revisión:** 00

**Fecha de Revisión:** MAIO/2022

# CATALOGO DE PARTES

***CIVEMASA***

# PRODUCTOS

<b>Código</b>	<b>Descripción</b>
0121810096	GDHC 48X20X3,50 MT DMO PA E 1.1/2 PN 11L15 S-0222
0121810097	GDHC 48X20X4,50 MT DMO PA E 1.1/2 PN 11L15 S-0222
0121810098	GDHC 48X22X3,50 MT DMO PA E 1.1/2 PN 11L15 S-0222
0121810099	GDHC 48X22X4,50 MT DMO PA E 1.1/2 PN 11L15 S-0222
0121810100	GDHC 48X24X4,50 MT DMO PA E 1.1/2 PN 11L15 S-0222
0121810102	GDHC 52X20X3,50 MT DMO PA E 1.1/2 PN 11L15 S-0222
0121810103	GDHC 52X20X4,50 MT DMO PA E 1.1/2 PN 11L15 S-0222
0121810104	GDHC 52X22X3,50 MT DMO PA E 1.1/2 PN 11L15 S-0222
0121810105	GDHC 52X22X4,50 MT DMO PA E 1.1/2 PN 11L15 S-0222
0121810106	GDHC 52X24X4,50 MT DMO PA E 1.1/2 PN 11L15 S-0222
0121810092	GDHC 56X20X3,50 MT DMO PA E 1.1/2 PN 11L15 S-0222
0121810093	GDHC 56X22X3,50 MT DMO PA E 1.1/2 PN 11L15 S-0222
0121810094	GDHC 56X22X4,50 MT DMO PA E 1.1/2 PN 11L15 S-0222
0121810095	GDHC 56X24X4,50 MT DMO PA E 1.1/2 PN 11L15 S-0222
0121810087	GDHC 60X20X3,50 MT DMO PA E 1.1/2 PN 11L15 S-0222
0121810088	GDHC 60X20X4,50 MT DMO PA E 1.1/2 PN 11L15 S-0222
0121810089	GDHC 60X22X3,50 MT DMO PA E 1.1/2 PN 11L15 S-0222
0121810090	GDHC 60X22X4,50 MT DMO PA E 1.1/2 PN 11L15 S-0222
0121810091	GDHC 60X24X4,50 MT DMO PA E 1.1/2 PN 11L15 S-0222
0121810081	GDHC 64X20X3,50 MT DMO PA E 1.1/2 PN 11L15 S-0222
0121810082	GDHC 64X20X4,50 MT DMO PA E 1.1/2 PN 11L15 S-0222
0121810083	GDHC 64X22X3,50 MT DMO PA E 1.1/2 PN 11L15 S-0222
0121810084	GDHC 64X22X4,50 MT DMO PA E 1.1/2 PN 11L15 S-0222
0121810086	GDHC 64X24X4,50 DR DMO PA E 1.1/2 PN 11L15 S-0222
0121810085	GDHC 64X24X4,50 MT DMO PA E 1.1/2 PN 11L15 S-0222
0121810075	GDHC 68X20X3,50 MT DMO PA E 1.1/2 PN 11L15 S-0222
0121810076	GDHC 68X20X4,50 MT DMO PA E 1.1/2 PN 11L15 S-0222
0121810077	GDHC 68X22X3,50 MT DMO PA E 1.1/2 PN 11L15 S-0222
0121810078	GDHC 68X22X4,50 MT DMO PA E 1.1/2 PN 11L15 S-0222
0121810080	GDHC 68X24X4,50 DR DMO PA E 1.1/2 PN 11L15 S-0222

## **ATENÇÃO: IMPORTANTE**

CIVEMASA reserva el derecho de perfeccionar y/o cambiar las características técnicas de sus productos, sin previo aviso y sin la obligación de proceder con los ya comercializados y sin conocimiento previo del revendedor o consumidor. Las fotos son únicamente ilustrativas.

# PRODUCTOS

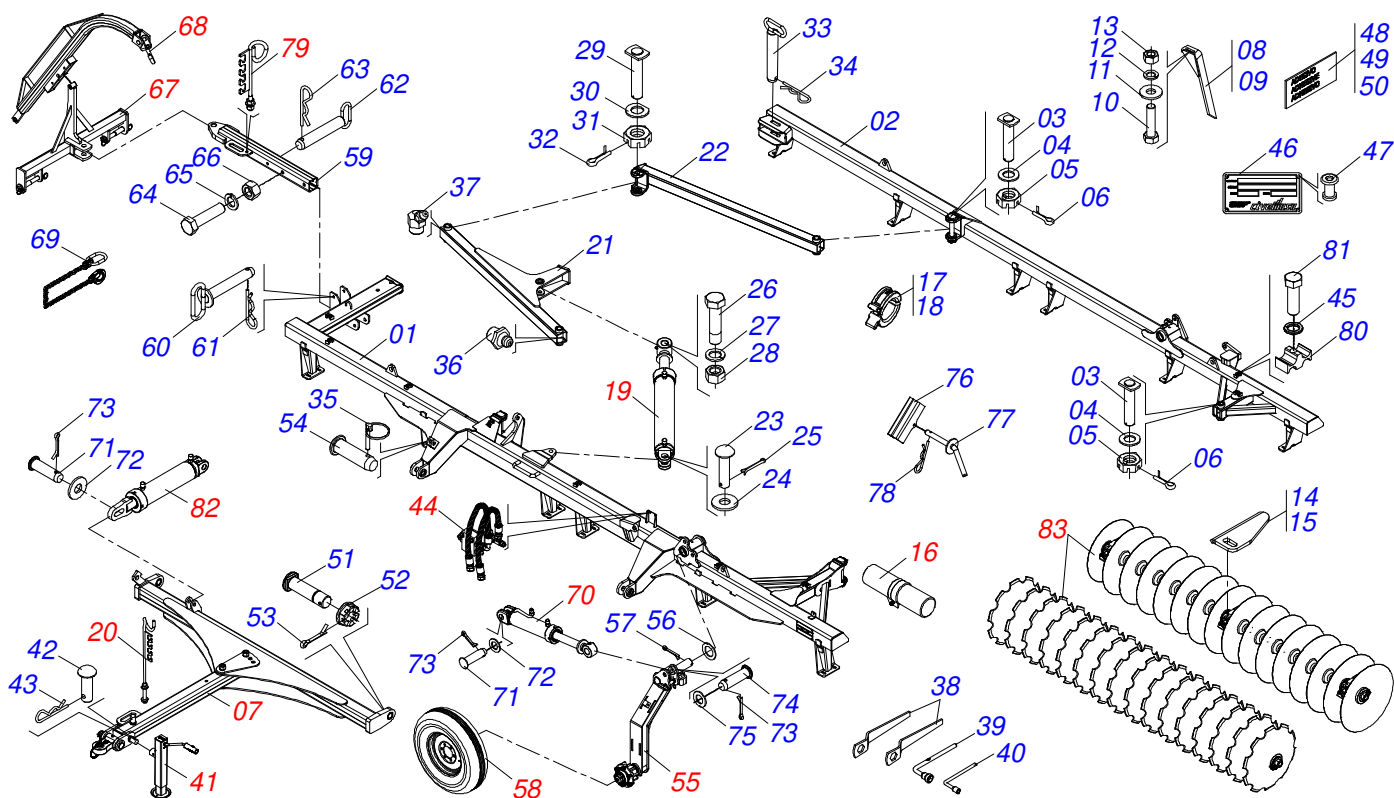
0121810079	GDHC 68X24X4,50 MT DMO PA E 1.1/2 PN 11L15 S-0222
0121810069	GDHC 72X20X3,50 MT DMO PA E 1.1/2 PN 11L15 S-0222
0121810070	GDHC 72X20X4,50 MT DMO PA E 1.1/2 PN 11L15 S-0222
0121810071	GDHC 72X22X3,50 MT DMO PA E 1.1/2 PN 11L15 S-0222
0121810072	GDHC 72X22X4,50 MT DMO PA E 1.1/2 PN 11L15 S-0222
0121810074	GDHC 72X24X4,50 DR DMO PA E 1.1/2 PN 11L15 S-0222
0121810073	GDHC 72X24X4,50 MT DMO PA E 1.1/2 PN 11L15 S-0222
0121810064	GDHC 76X20X3,50 MT DMO PA E 1.1/2 PN 11L15 S-0222
0121810065	GDHC 76X20X4,50 MT DMO PA E 1.1/2 PN 11L15 S-0222
0121810066	GDHC 76X22X3,50 MT DMO PA E 1.1/2 PN 11L15 S-0222
0121810067	GDHC 76X22X4,50 MT DMO PA E 1.1/2 PN 11L15 S-0222
0121810068	GDHC 76X24X4,50 MT DMO PA E 1.1/2 PN 11L15 S-0222
0121810059	GDHC 80X20X3,50 MT DMO PA E 1.1/2 PN 11L15 S-0222
0121810060	GDHC 80X20X4,50 MT DMO PA E 1.1/2 PN 11L15 S-0222
0121810061	GDHC 80X22X3,50 MT DMO PA E 1.1/2 PN 11L15 S-0222
0121810062	GDHC 80X22X4,50 MT DMO PA E 1.1/2 PN 11L15 S-0222
0121810063	GDHC 80X24X4,50 MT DMO PA E 1.1/2 PN 11L15 S-0222
0121810054	GDHC 84X20X3,50 MT DMO PA E 1.1/2 PN 11L15 S-0222
0121810055	GDHC 84X20X4,50 MT DMO PA E 1.1/2 PN 11L15 S-0222
0121810056	GDHC 84X22X3,50 MT DMO PA E 1.1/2 PN 11L15 S-0222
0121810057	GDHC 84X22X4,50 MT DMO PA E 1.1/2 PN 11L15 S-0222
0121810058	GDHC 84X24X4,50 MT DMO PA E 1.1/2 PN 11L15 S-0222

## ATENÇÃO: IMPORTANTE

CIVEMASA reserva el derecho de perfeccionar y/o cambiar las características técnicas de sus productos, sin previo aviso y sin la obligación de proceder con los ya comercializados y sin conocimiento previo del revendedor o consumidor. Las fotos son únicamente ilustrativas.

# ÍNDICE

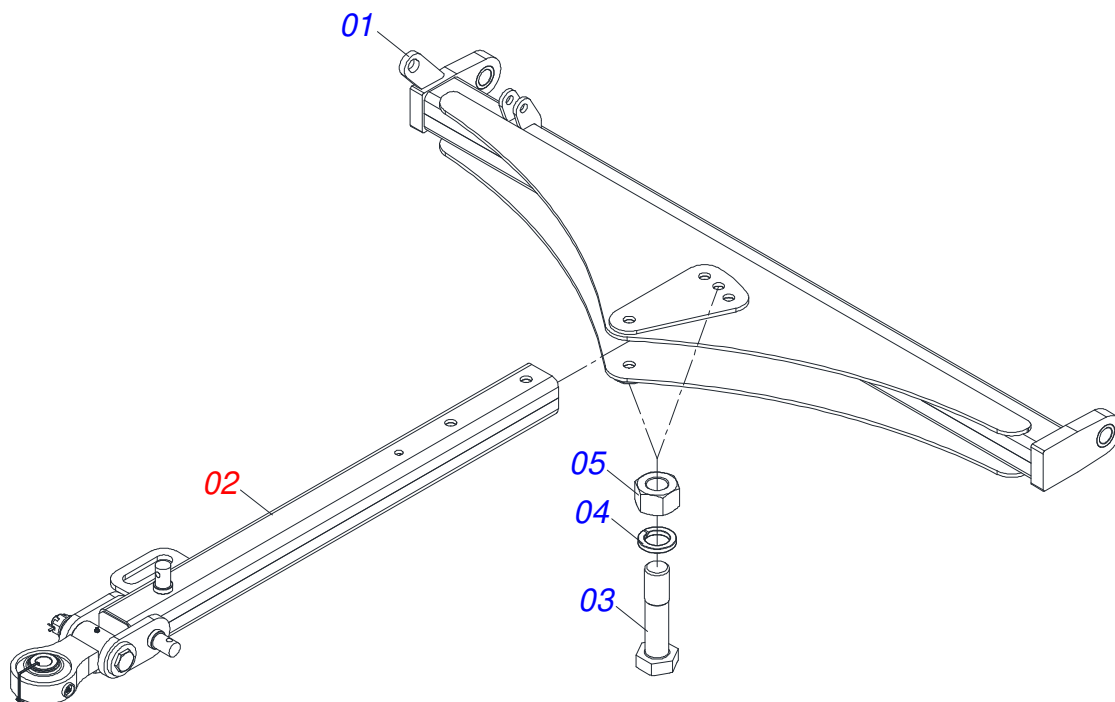
0909096337	CHASIS COMPLETO	1
0521049348	CABECERA COMPLETA	2
0531040066	ENCABEZADO COMPLETO	3
0521042319	CABECERA COMPLETA	4
0521048502	BARRA TRACCIÓN COMPLETA	5
0521057520	TRACTOR COMPLETO	6
0511058461	CILINDRO HIDRAULICO	7
0531053866	JUEGO DE PUERTA MANUAL	8
0501040257	SOPORTE MANGUERA 3/4" X 1200	9
0503062157	GATO COMPLETO	10
0909096318	MONTAJE HIDRÁULICO COMPLETO	11
0521053412	JUEGO MANGUERA	12
0521054451	JUEGO DE MANGUERAS JUEGO DE ELEVACIÓN HIDRÁULICA 48	13
0521054455	JUEGO DE MANGUERAS JUEGO DE ELEVACIÓN HIDRÁULICA 52	14
0521054453	JUEGO DE MANGUERAS JUEGO DE ELEVACIÓN HIDRÁULICA 56	15
0521054450	JUEGO DE MANGUERAS JUEGO DE ELEVACIÓN HIDRÁULICA 60	16
0521054452	JUEGO DE MANGUERAS CONJUNTO ELEVADOR HIDRÁULICO 64D	17
0521054449	JUEGO MANGUERAS CONJUNTO ELEVADOR HIDRÁULICO 68	18
0521054447	JUEGO MANGUERAS CONJUNTO ELEVADOR HIDRÁULICO 72	19
0521054458	JUEGO DE MANGUERAS JUEGO DE ELEVACIÓN HIDRÁULICA 76	20
0521054457	JUEGO DE MANGUERAS CONJUNTO ELEVADOR HIDRÁULICO 80	21
0521054456	JUEGO DE MANGUERAS JUEGO DE ELEVACIÓN HIDRÁULICA	22
0501053834	ACOPLAMIENTO RAPIDO MACHO	23
0521048125	RODADO COMPLETO	24
0521052217	CUBO RUEDA COMPLETO	25
0503060181	RUEDA CON NEUMATICO	26
0501051142	CAJA RODADO CON RODILLO	27
0501053527	CABEZAL CON OREJA DE ENGANCHE	28
0521042072	CHASIS COMPLETO	29
0521056810	CILINDRO HIDRAULICO 44,45X76,20X405X170	30
0521052223	SOPORTE MANGUERA 3/4 X 700	31
0521058302	CILINDRO HIDRAULICO 44,45X85,7X600X265	32
0909096338	SECCIÓN DISCO COMPLETO	33
0521047187	CHUMACERA	34
0521050840	CHUMACERA AGRICOLA DMO 192,5 X 1.1/2	35



Artículo	Código	Descripción	Ver Pág.	048	052	056	060	064	068	072	076	080	084
01	0531062016	CHASIS DELANTERO		001	000	000	000	000	000	000	000	000	000
01.	0531062032	CHASIS DELANTERO		000	001	000	000	000	000	000	000	000	000
01..	0531063407	CHASIS DELANTERO		000	000	001	000	000	000	000	000	000	000
01...	0531062493	CHASIS DELANTERO		000	000	000	000	001	000	000	000	000	000
01....	0531063366	CHASIS DELANTERO		000	000	000	000	000	001	000	000	000	000
01.....	0531063370	CHASIS DELANTERO		000	000	000	000	000	000	001	000	000	000
01.....	0531063372	CHASIS TRASERO		000	000	000	000	000	000	000	001	000	000
01.....	0531063378	CHASIS DELANTERO		000	000	000	000	000	000	000	000	001	000
01.....	0531063382	CHASIS DELANTERO		000	000	000	000	000	000	000	000	000	001
01.....	0531063386	CHASIS DELANTERO		000	000	000	000	000	000	000	000	000	001
02	0531062022	CHASIS TRASERO		001	000	000	000	000	000	000	000	000	000
02.	0531062488	CHASIS TRASERO		000	001	000	000	000	000	000	000	000	000
02..	0531062491	CHASIS TRASERO		000	000	001	000	000	000	000	000	000	000
02...	0531063363	CHASIS TRASERO		000	000	000	001	000	000	000	000	000	000
02....	0531063368	CHASIS TRASERO		000	000	000	000	001	000	000	000	000	000
02.....	0531063372	CHASIS TRASERO		000	000	000	000	000	001	000	000	000	000
02.....	0531063376	CHASIS TRASERO		000	000	000	000	000	000	001	000	000	000
02.....	0531063380	CHASIS TRASERO		000	000	000	000	000	000	000	001	000	000
02.....	0531063384	CHASIS TRASERO		000	000	000	000	000	000	000	000	001	000
02.....	0531063388	CHASIS TRASERO		000	000	000	000	000	000	000	000	000	001
03	0531019497	EJE ARTICULADO 38,10 X 235		003	003	003	003	003	003	003	003	003	003
04	0531019540	ARANDELA PLANA		003	003	003	003	003	003	003	003	003	003
05	0501011301	TUERCA 1.1/2 UNC 6FPP 2.5/16		048	052	056	060	064	068	072	076	080	084
06	0503010010	PASADOR ABIERTO 1/4 X 2.1/2		003	003	003	003	003	003	003	003	003	003
07	0521049348	CABECERA COMPLETA	2	001	000	000	000	000	000	000	000	000	000
07.	0531040066	ENCABEZADO COMPLETO	3	000	001	001	001	000	000	000	000	000	000
07..	0521042319	CABECERA COMPLETA	4	000	000	000	000	001	001	001	001	001	001
08	0501063963	LIMPIADOR DELANTERO		017	019	021	023	026	028	030	032	032	032
09	0501063962	LIMPIADOR TRASERO		017	019	021	023	026	028	030	032	032	032
10	0503011082	TORNILLO 1/2" UNC X 1.3/4"		068	076	084	092	104	112	120	128	128	128
11	0511017302	ARANDELA PLANA 13.5 X 32.5 X 3.00		068	076	084	092	104	112	120	128	128	128

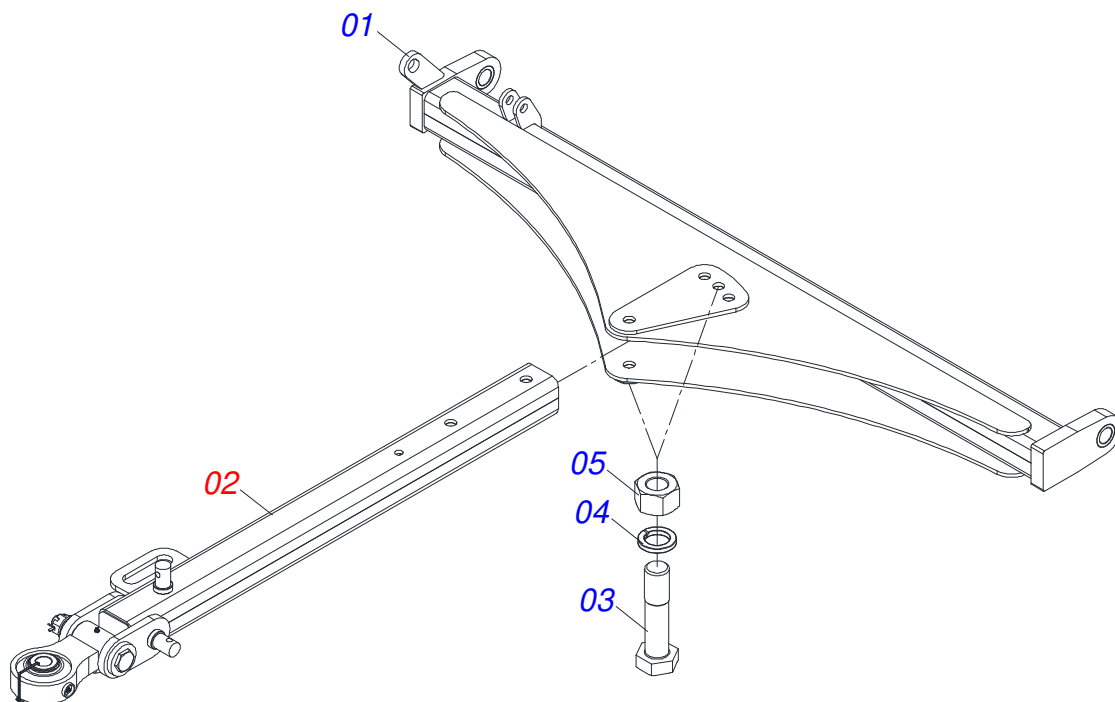


Artículo	Código	Descripción	Ver Pág.	048	052	056	060	064	068	072	076	080	084
58	0503060181	RUEDA CON NEUMATICO	26	002	002	002	002	002	002	002	002	002	002
59	0521067573	BARRA TRANSPORTE 1000 GNFM		001	001	001	001	001	001	001	001	001	001
60	0521067644	EJE		001	001	001	001	001	001	001	001	001	001
61	0503031035	PASADOR (GRAPA DE SUJECION)		001	001	001	001	001	001	001	001	001	001
62	0521064088	EJE TRABA		001	001	001	001	001	001	001	001	001	001
63	0503030012	PASADOR (GRAPA DE SUJECION)		001	001	001	001	001	001	001	001	001	001
64	0501010334	TORNILLO 1 UNC X 7		001	001	001	001	001	001	001	001	001	001
65	0503010012	ARANDELA PRESION 1"		001	001	001	001	001	001	001	001	001	001
66	0503012182	TUERCA 1		001	001	001	001	001	001	001	001	001	001
67	0501053527	CABEZAL CON OREJA DE ENGANCHE	28	001	001	001	001	001	001	001	001	001	001
68	0521042072	CHASIS COMPLETO	29	001	001	001	001	001	001	001	001	001	001
69	0503013150	CADENA 1300 X 3/8		001	001	001	001	001	001	001	001	001	001
70	0521056810	CILINDRO HIDRAULICO 44,45X76,20X405X170	30	002	002	002	002	002	002	002	002	002	002
71	0521010575	EJE UNION 25 X 85		004	004	004	004	004	004	004	004	004	004
72	0501011445	ARANDELA PLANA		004	004	004	004	004	004	004	004	004	004
73	0503010571	PASADOR ABIERTO 1/4" X 1.1/2"		004	004	004	004	004	004	004	004	004	004
74	0521010545	EJE UNION 31,75 X 130		002	002	002	002	002	002	002	002	002	002
75	0501017779	ARANDELA PLANA		002	002	002	002	002	002	002	002	002	002
76	0591011560	BLOQUEO DE TRANSPORTE 47.50 X 171		002	002	002	002	002	002	002	002	002	002
77	0501068994	EJE TRABA 8,30 X 78		002	002	002	002	002	002	002	002	002	002
78	0503030168	PASADOR (GRAPA DE SUJECION)		002	002	002	002	002	002	002	002	002	002
79	0521052223	SOPORTE MANGUERA 3/4 X 700	31	001	001	001	001	001	001	001	001	001	001
80	0502012702	SOPORTE CUERPO PRESILHA		014	014	014	014	014	014	014	014	014	014
81	0503012555	TORNILLO 7/16 UNC X 2 CS RT G.7 ZN		014	014	014	014	014	014	014	014	014	014
82	0521058302	CILINDRO HIDRAULICO 44,45X85,7X600X265	32	001	001	001	001	001	001	001	001	001	001
83	0909096338	SECCIÓN DISCO COMPLETO	33	048	052	056	060	064	068	072	076	080	084

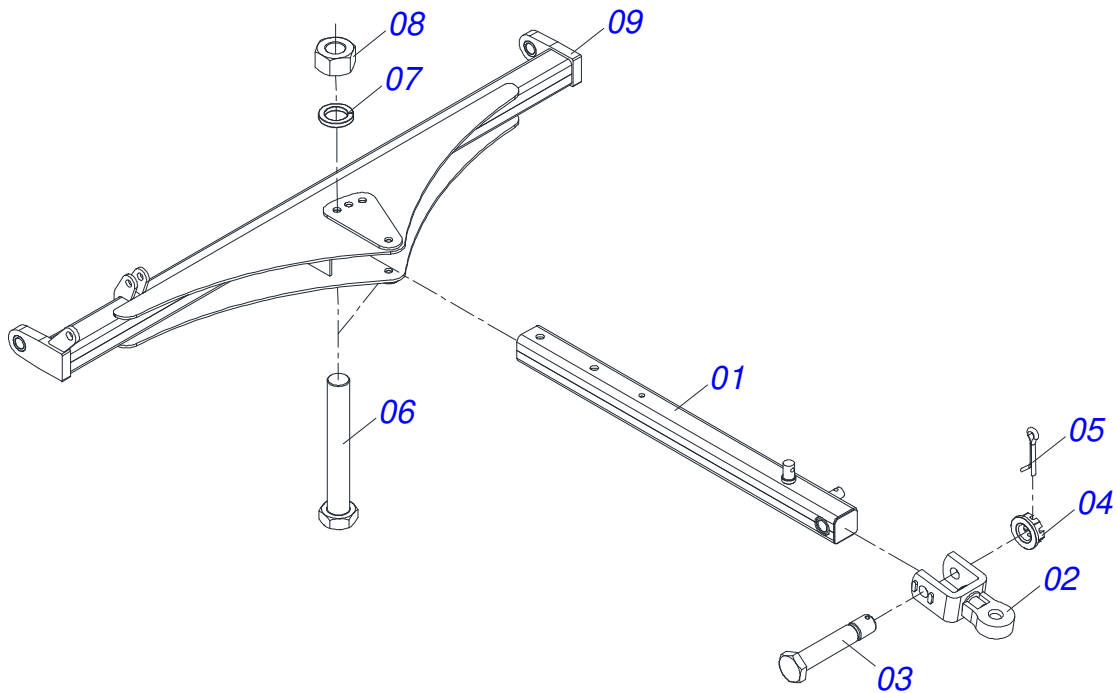


Artículo	Código	Descripción	Ver Pág.	QT
01	0521069308	BARRA DE ENGANCHE (1976)		01
02	0521048502	BARRA TRACCIÓN COMPLETA	5	01
03	0501010334	TORNILLO 1 UNC X 7		02
04	0503011438	ARANDELA PRESION		02
05	0501010059	TUERCA 1.5/8		02

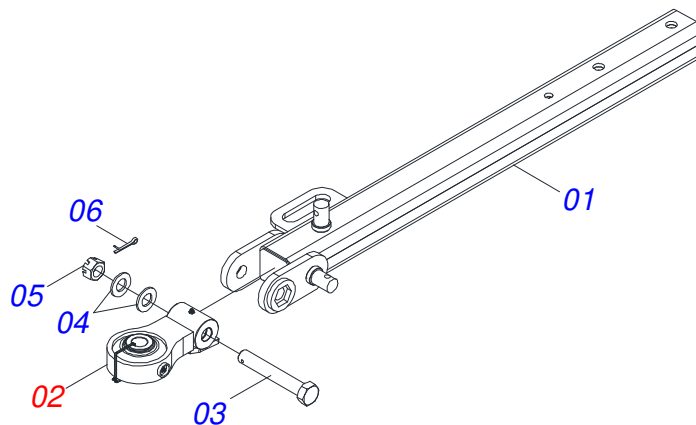




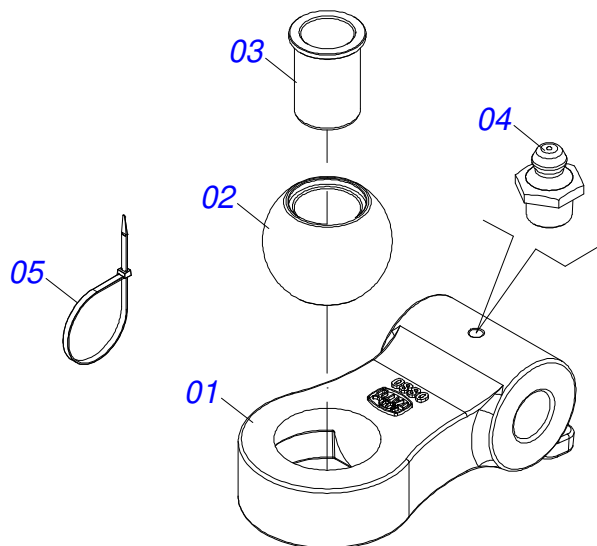
Artículo	Código	Descripción	Ver Pág.	QT
01	0531062335	BARRA DE CONEXIÓN 2370 X 683.5		01
02	0521048502	BARRA TRACCIÓN COMPLETA	5	01
03	0501010334	TORNILLO 1 UNC X 7		02
04	0503010012	ARANDELA PRESION 1"		02
05	0501010059	TUERCA 1.5/8		02



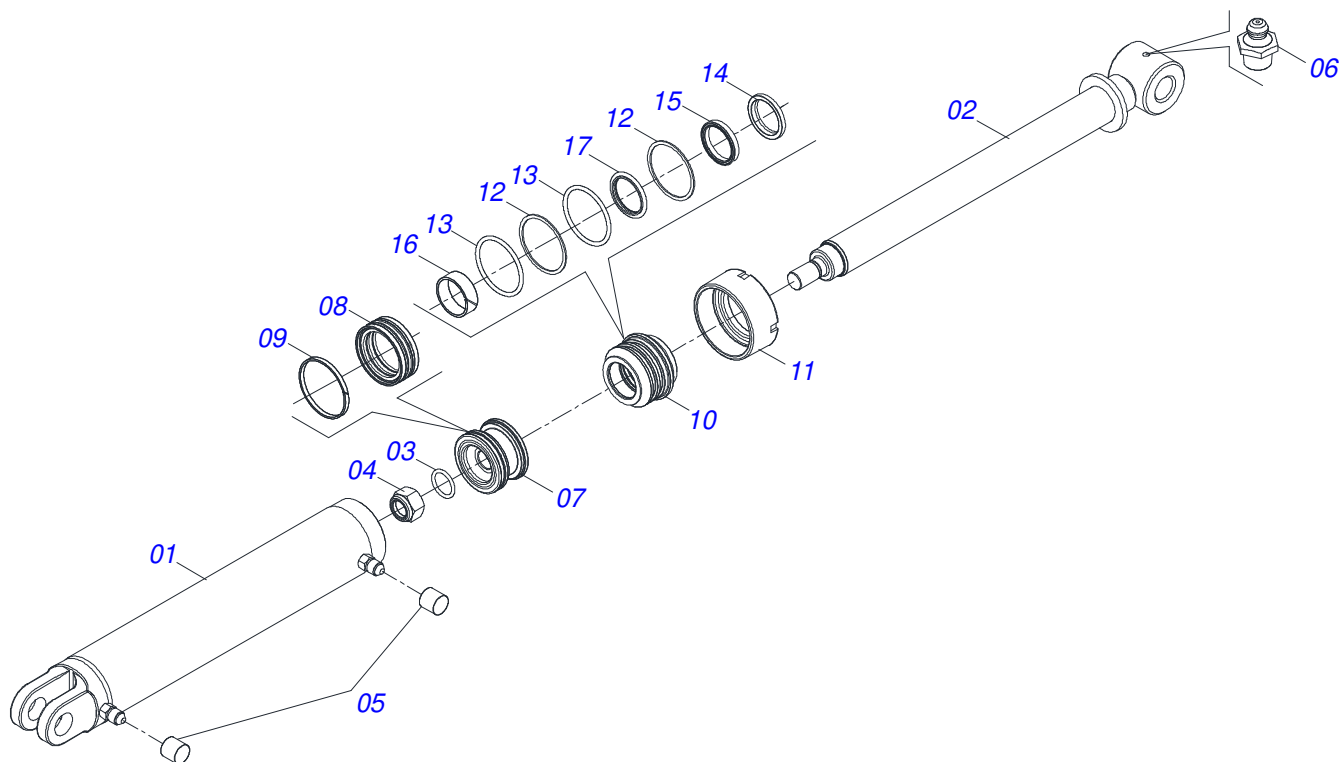
Artículo	Código	Descripción	Ver Pág.	QT
01	0501066715	BARRA TRACCION		01
02	0501062869	ENGANCHE TRACTOR		01
03	0501017291	TORNILLO 1.1/2 UNC X 205		01
04	0501011301	TUERCA 1.1/2 UNC 6FPP 2.5/16		01
05	0503010010	PASADOR ABIERTO 1/4 X 2.1/2		01
06	0501010334	TORNILLO 1 UNC X 7		02
07	0503011438	ARANDELA PRESION		02
08	0501010059	TUERCA 1.5/8		02
09	0521064097	BARRA ENGANCHE		01



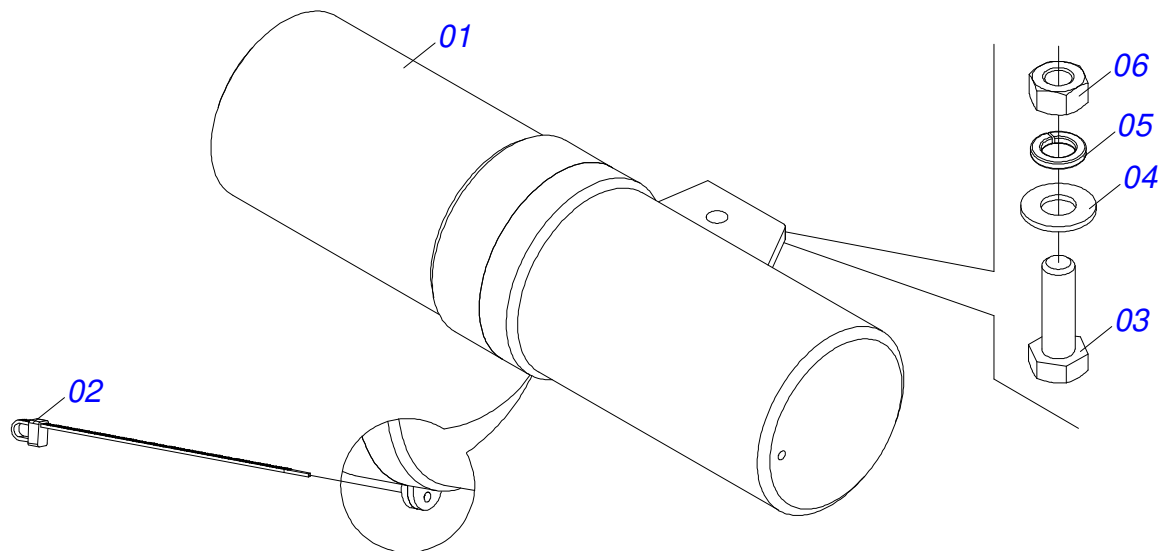
Artículo	Código	Descripción	Ver Pág.	QT
01	0521069165	BARRA TRACCION		01
02	0521057520	TRACTOR COMPLETO	6	01
03	0581015973	TORNILLO 1.1/4 UNC X 8 C S G5		01
04	0501017779	ARANDELA PLANA		02
05	0503013026	TUERCA CASTILLO 1.1/4" UNC		01
06	0503010010	PASADOR ABIERTO 1/4 X 2.1/2		01



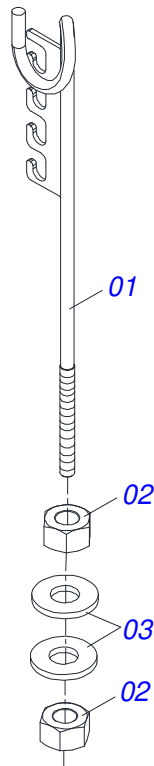
Artículo	Código	Descripción	Ver Pág.	QT
01	0502040880	CUERPO ENGANCHE		01
02	0502040885	CUERPO LIGACION		01
03	0591012511	BUJE		01
04	0503010002	GRASERA 1800		01
05	0503018829	ABRAZADERA DE NYLON		01



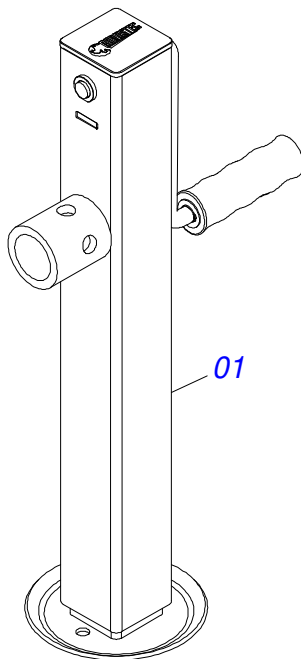
Artículo	Código	Descripción	Ver Pág.	QT
01	0521063982	CAMISA		01
02	0521067533	EXTENSOR 50,80 X 697		01
03	0503010042	ANILLO O-RING 2-214 N 3006-9B		01
04	0503010063	TUERCA 1" UNF		01
05	0503030385	PLUG CILINDRICO N-002		02
06	0503010002	GRASERA 1800		01
07	0571019710	EMBOLO		01
08	0503017935	ANILLO		01
09	0503018144	ANILLO		01
10	0581013228	SOPORTE ANILLOS 50,80 X 85,72		01
11	0581013227	TAMPA MOVEL 85,72		01
12	0503017940	ANILLO		02
13	0503017939	ANILLO		02
14	0503010039	ANILLO RASCADOR D-2000		01
15	0503018026	ANILLO 1870-2000-375 B		01
16	0503018025	ANILLO GUIA		01
17	0503018024	ANILLO BS		01



Artículo	Código	Descripción	Ver Pág.	QT
01	0503060100	COMPARTIMIENTO DEL MANUAL		01
02	0503010267	ABRAZADERA NYLON		01
03	0503010363	TORNILLO 5/16 UNC X 1		01
04	0501010694	ARANDELA PLANA		01
05	0503010179	ARANDELA PRESION		01
06	0503010337	TUERCA 5/16		01



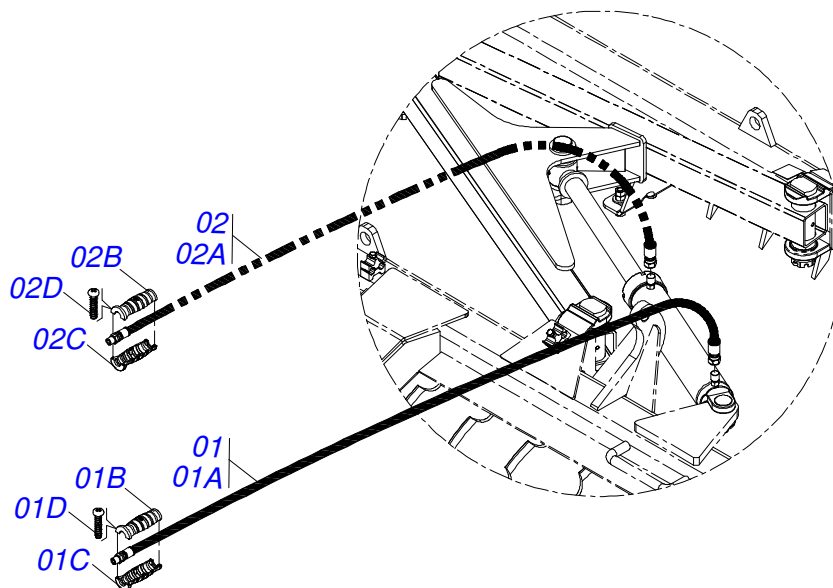
Artículo	Código	Descripción	Ver Pág.	QT
01	0511067334	SOPORTE MANGUERA		01
02	0503010014	TUERCA 3/4" UNC		02
03	0501010322	ARANDELA PLANA 20.50 X 46 X 4.75		02



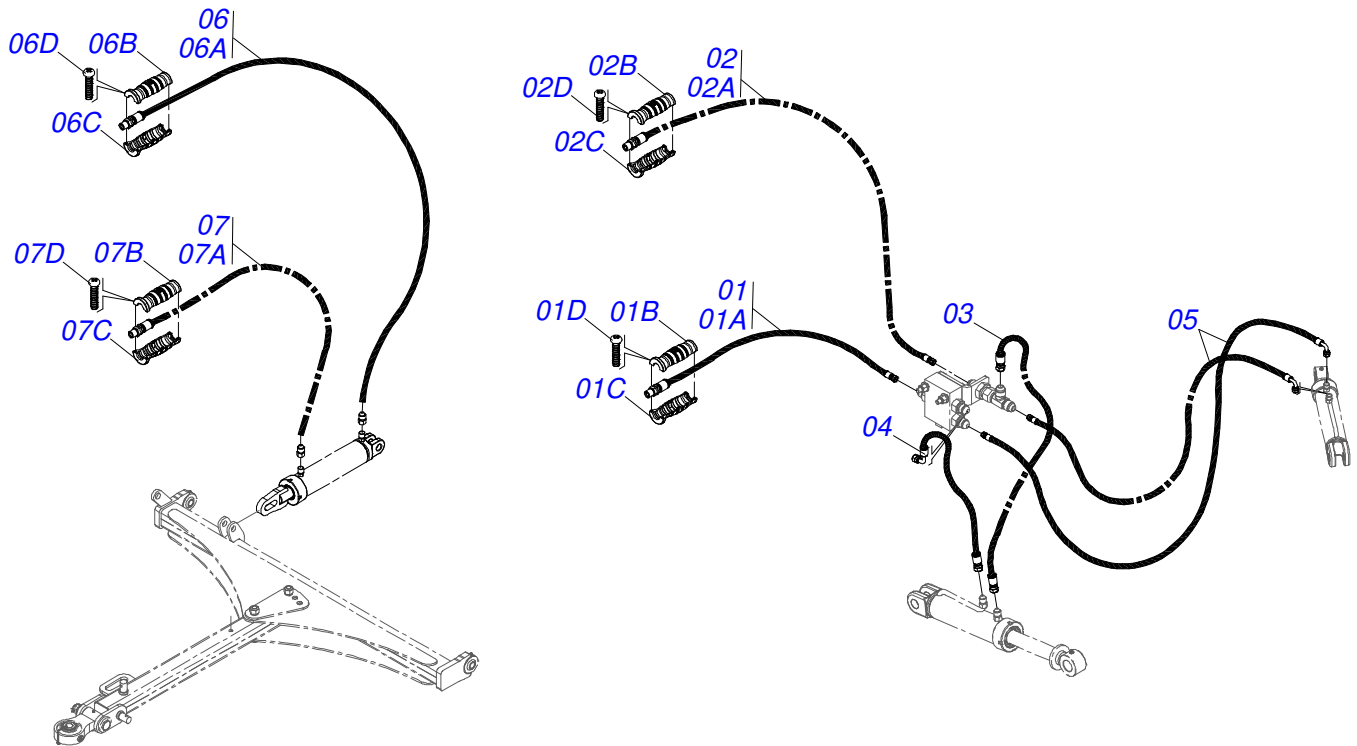
Artículo	Código	Descripción	Ver Pág.	QT
01	0503062157	GATO COMPLETO	10	01



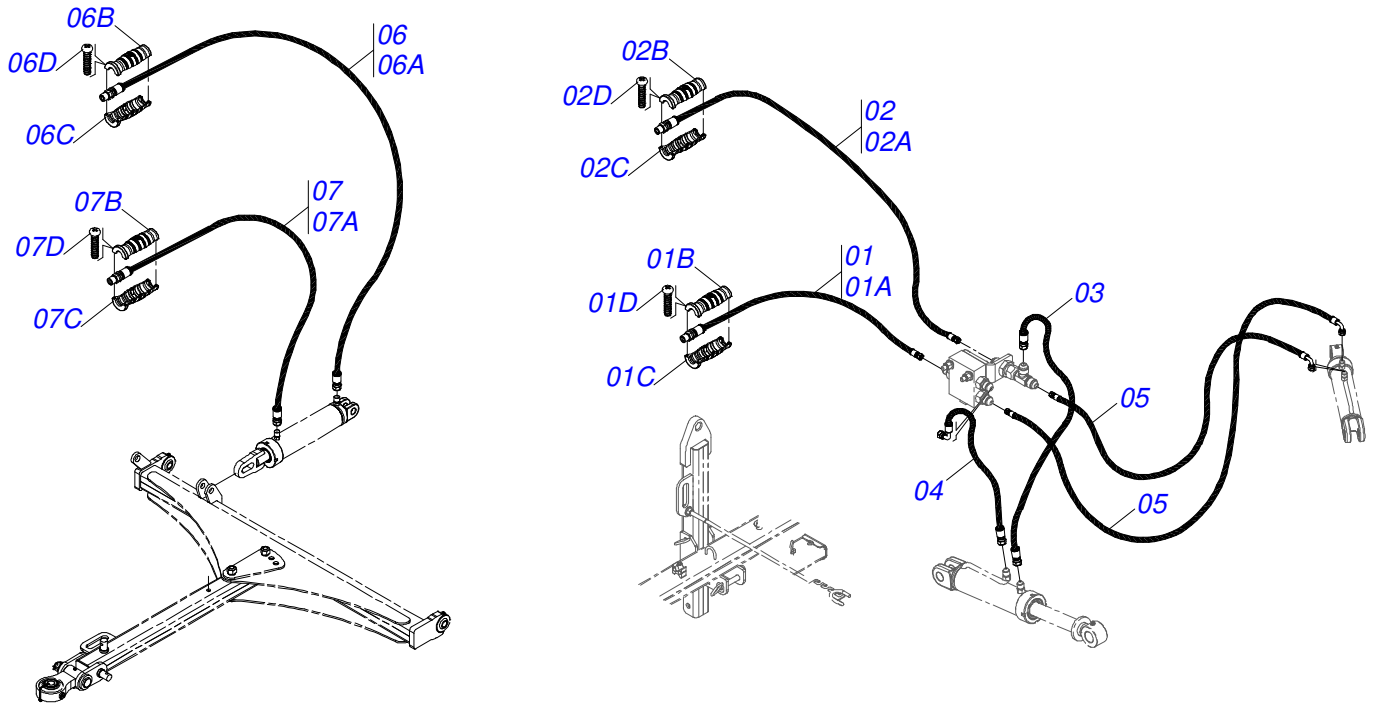




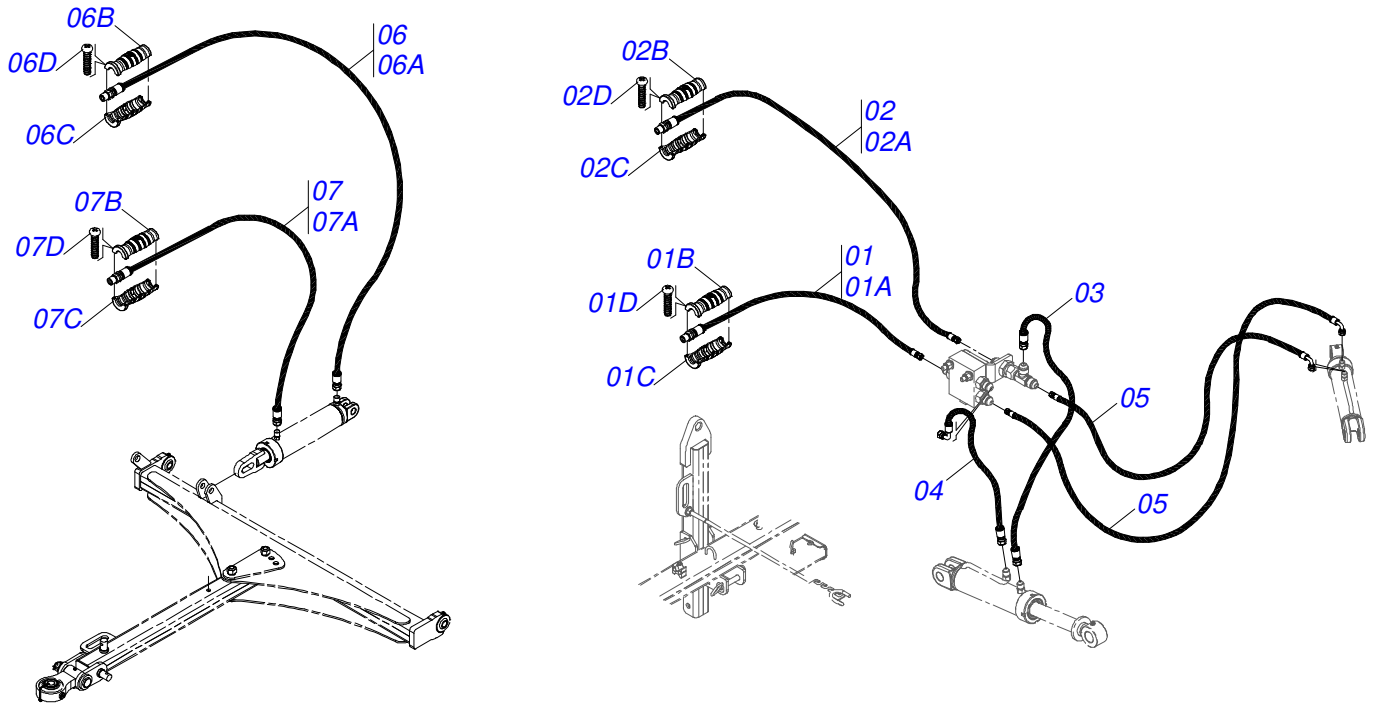
Artículo	Código	Descripción	Ver Pág.	QT
01	0521053413	MANGUERA 3/8 X 4500 TC-TM PURPLE / ROJO		01
01A	0501080362	MANGUERA 3/8 X 4500 TC-TM		01
01B	0503034491	MANOPA MANGUERA HIDRÁULICA (PÚRPURA)		01
01C	0503034495	MANOPA MANGUERA HIDRAULICA (ROJO)		01
01D	0503018952	TORNILLO PLASTICO		06
02	0521053414	MANGUERA 3/8 X 4500 TC-TM VIOLETA/AZUL		01
02A	0501080362	MANGUERA 3/8 X 4500 TC-TM		01
02B	0503034491	MANOPA MANGUERA HIDRÁULICA (PÚRPURA)		01
02C	0503034494	MANOPA MANGUERA HIDRAULICA (AZUL)		01
02D	0503018952	TORNILLO PLASTICO		06



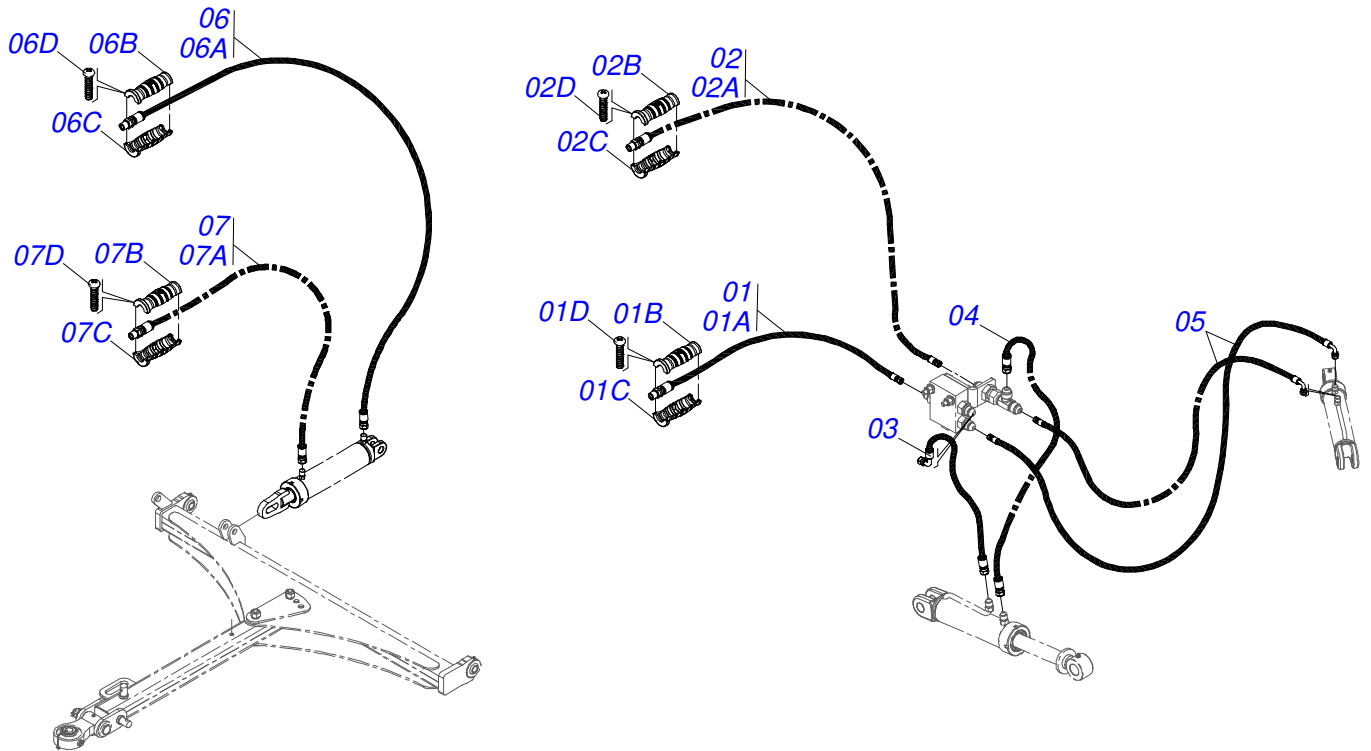
Artículo	Código	Descripción	Ver Pág.	QT
01	0521053168	MANGUERA 3/8 X 6120 TR-TM		01
01A	0501082196	MANGUERA TR-TM 3/8 X 6120		01
01B	0503034495	MANOPA MANGUERA HIDRAULICA (ROJO)		01
01C	0503034492	MANOPA MANGUERA HIDRAULICA		01
01D	0503018952	TORNILLO PLASTICO		06
02	0521053169	MANGUERA 3/8 X 6120 TR-TM		01
02A	0501082196	MANGUERA TR-TM 3/8 X 6120		01
02B	0503034492	MANOPA MANGUERA HIDRAULICA		01
02C	0503034494	MANOPA MANGUERA HIDRAULICA (AZUL)		01
02D	0503018952	TORNILLO PLASTICO		06
03	0501080406	MANGUERA 3/8 X 600 TR-TC		01
04	0501080460	MANGUERA 3/8 X 600 TR-TR		01
05	0501082195	MANGUERA 3/8 X 2600 TR-TC		02
06	0531050513	MANGUERA 3/8 X 4500 TR-TM VERD / VERM		01
06A	0501080363	MANGUERA 3/8 X 4500 TR-TM		01
06B	0503034495	MANOPA MANGUERA HIDRAULICA (ROJO)		01
06C	0503034497	MANOPLA MANGUERA HIDRAULICA (VERDE)		01
06D	0503018952	TORNILLO PLASTICO		06
07	0531050512	MANGUERA TR-TM 3/8 X 4500 VERDE / AZUL		01
07A	0501080363	MANGUERA 3/8 X 4500 TR-TM		01
07B	0503034494	MANOPA MANGUERA HIDRAULICA (AZUL)		01
07C	0503034497	MANOPLA MANGUERA HIDRAULICA (VERDE)		01
07D	0503018952	TORNILLO PLASTICO		06



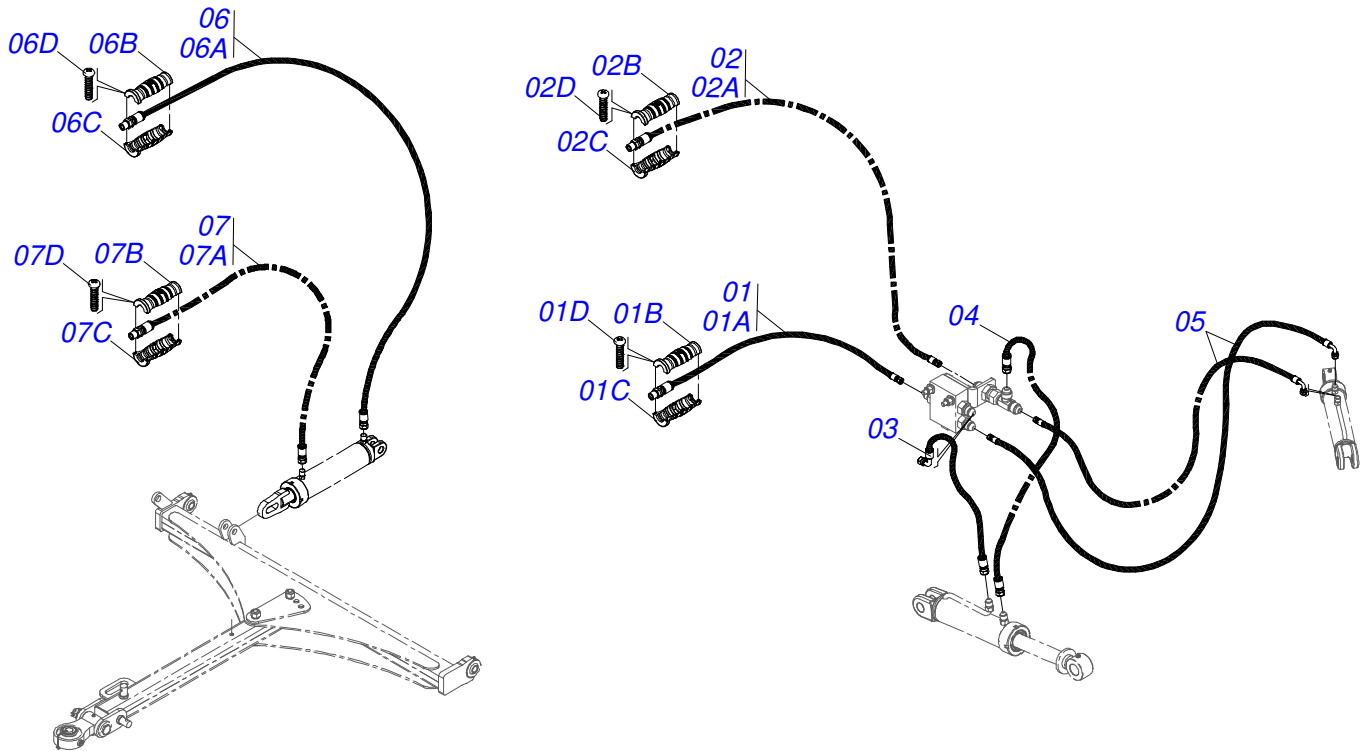
Artículo	Código	Descripción	Ver Pág.	QT
01	0521053271	MANGUERA 3/8 X 6500 TR-TM		01
01A	0501082200	MANGUERA TR-TM 3/8 X 6500		01
01B	0503034495	MANOPA MANGUERA HIDRAULICA (ROJO)		01
01C	0503034492	MANOPA MANGUERA HIDRAULICA		01
01D	0503018952	TORNILLO PLASTICO		06
02	0521053270	MANGUERA 3/8 X 6500 TR-TM		01
02A	0501082200	MANGUERA TR-TM 3/8 X 6500		01
02B	0503034492	MANOPA MANGUERA HIDRAULICA		01
02C	0503034494	MANOPA MANGUERA HIDRAULICA (AZUL)		01
02D	0503018952	TORNILLO PLASTICO		06
03	0501080406	MANGUERA 3/8 X 600 TR-TC		01
04	0501080460	MANGUERA 3/8 X 600 TR-TR		01
05	0501082199	MANGUERA 3/8 X 2400 TR-TC		02
06	0531050513	MANGUERA 3/8 X 4500 TR-TM VERD / VERM		01
06A	0501080363	MANGUERA 3/8 X 4500 TR-TM		01
06B	0503034495	MANOPA MANGUERA HIDRAULICA (ROJO)		01
06C	0503034497	MANOPLA MANGUERA HIDRAULICA (VERDE)		01
06D	0503018952	TORNILLO PLASTICO		06
07	0531050512	MANGUERA TR-TM 3/8 X 4500 VERDE / AZUL		01
07A	0501080363	MANGUERA 3/8 X 4500 TR-TM		01
07B	0503034494	MANOPA MANGUERA HIDRAULICA (AZUL)		01
07C	0503034497	MANOPLA MANGUERA HIDRAULICA (VERDE)		01
07D	0503018952	TORNILLO PLASTICO		06



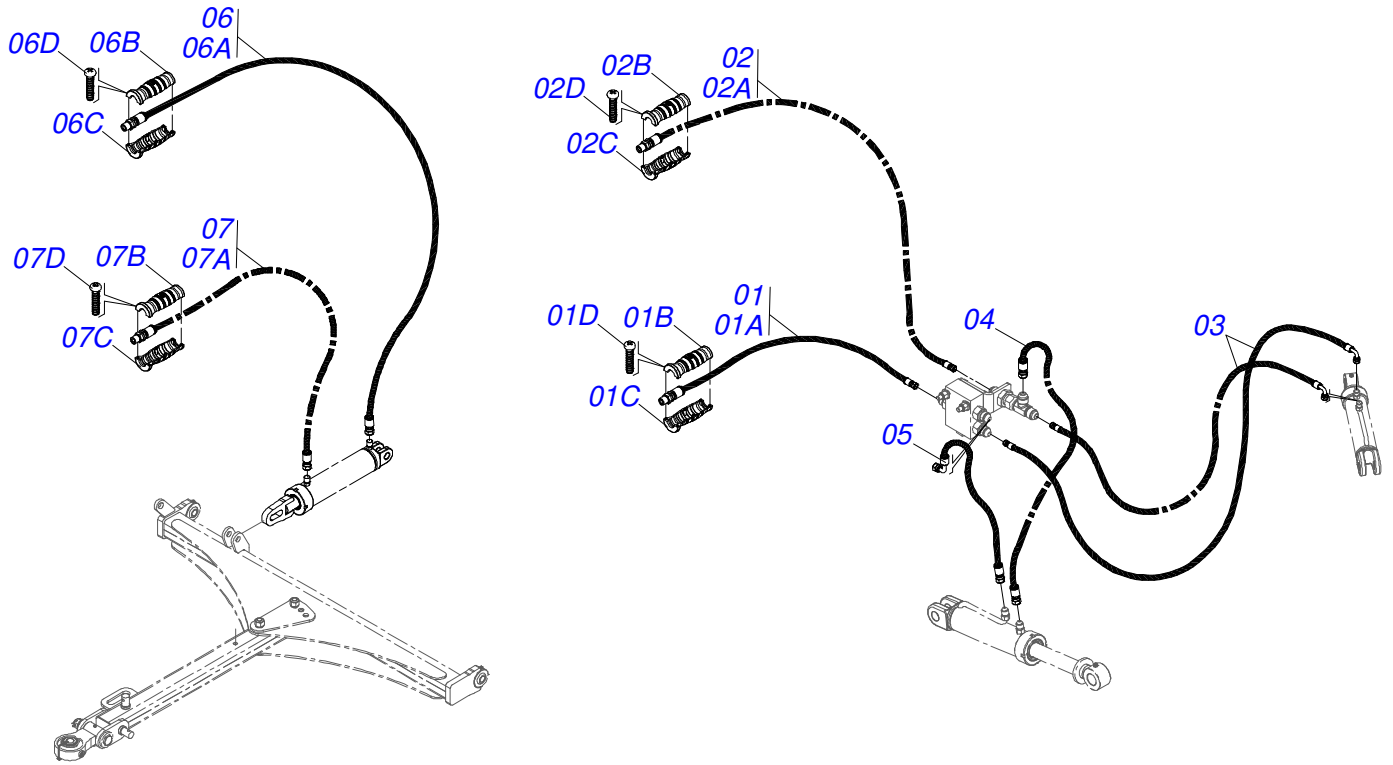
Artículo	Código	Descripción	Ver Pág.	QT
01	0521053252	MANGUERA 3/8 X 6700 TR-TM		01
01A	0501082198	MANGUERA TR-TM 3/8 X 6700		01
01B	0503034495	MANOPA MANGUERA HIDRAULICA (ROJO)		01
01C	0503034492	MANOPA MANGUERA HIDRAULICA		01
01D	0503018952	TORNILLO PLASTICO		06
02	0521053251	MANGUERA 3/8 X 263 TR-TM		01
02A	0501082198	MANGUERA TR-TM 3/8 X 6700		01
02B	0503034492	MANOPA MANGUERA HIDRAULICA		01
02C	0503034494	MANOPA MANGUERA HIDRAULICA (AZUL)		01
02D	0503018952	TORNILLO PLASTICO		06
03	0501080406	MANGUERA 3/8 X 600 TR-TC		01
04	0501080460	MANGUERA 3/8 X 600 TR-TR		01
05	0501082197	MANGUERA 3/8 X 2800 TR-TC		02
06	0531050513	MANGUERA 3/8 X 4500 TR-TM VERD / VERM		01
06A	0501080363	MANGUERA 3/8 X 4500 TR-TM		01
06B	0503034495	MANOPA MANGUERA HIDRAULICA (ROJO)		01
06C	0503034497	MANOPLA MANGUERA HIDRAULICA (VERDE)		01
06D	0503018952	TORNILLO PLASTICO		06
07	0531050512	MANGUERA TR-TM 3/8 X 4500 VERDE / AZUL		01
07A	0501080363	MANGUERA 3/8 X 4500 TR-TM		01
07B	0503034494	MANOPA MANGUERA HIDRAULICA (AZUL)		01
07C	0503034497	MANOPLA MANGUERA HIDRAULICA (VERDE)		01
07D	0503018952	TORNILLO PLASTICO		06



Artículo	Código	Descripción	Ver Pág.	QT
01	0521053156	MANGUERA 3/8 X 6900 TR-TM		01
01A	0501082194	MANGUERA TR-TM 3/8 X 6900		01
01B	0503034495	MANOPA MANGUERA HIDRAULICA (ROJO)		01
01C	0503034492	MANOPA MANGUERA HIDRAULICA		01
01D	0503018952	TORNILLO PLASTICO		06
02	0521053155	MANGUERA 3/8 X 6900 TR-TM		01
02A	0501082194	MANGUERA TR-TM 3/8 X 6900		01
02B	0503034492	MANOPA MANGUERA HIDRAULICA		01
02C	0503034494	MANOPA MANGUERA HIDRAULICA (AZUL)		01
02D	0503018952	TORNILLO PLASTICO		06
03	0501080406	MANGUERA 3/8 X 600 TR-TC		01
04	0501080460	MANGUERA 3/8 X 600 TR-TR		01
05	0501082193	MANGUERA 3/8 X 3200 TR-TC		02
06	0531050513	MANGUERA 3/8 X 4500 TR-TM VERD / VERM		01
06A	0501080363	MANGUERA 3/8 X 4500 TR-TM		01
06B	0503034495	MANOPA MANGUERA HIDRAULICA (ROJO)		01
06C	0503034497	MANOPLA MANGUERA HIDRAULICA (VERDE)		01
06D	0503018952	TORNILLO PLASTICO		06
07	0531050512	MANGUERA TR-TM 3/8 X 4500 VERDE / AZUL		01
07A	0501080363	MANGUERA 3/8 X 4500 TR-TM		01
07B	0503034494	MANOPA MANGUERA HIDRAULICA (AZUL)		01
07C	0503034497	MANOPLA MANGUERA HIDRAULICA (VERDE)		01
07D	0503018952	TORNILLO PLASTICO		06

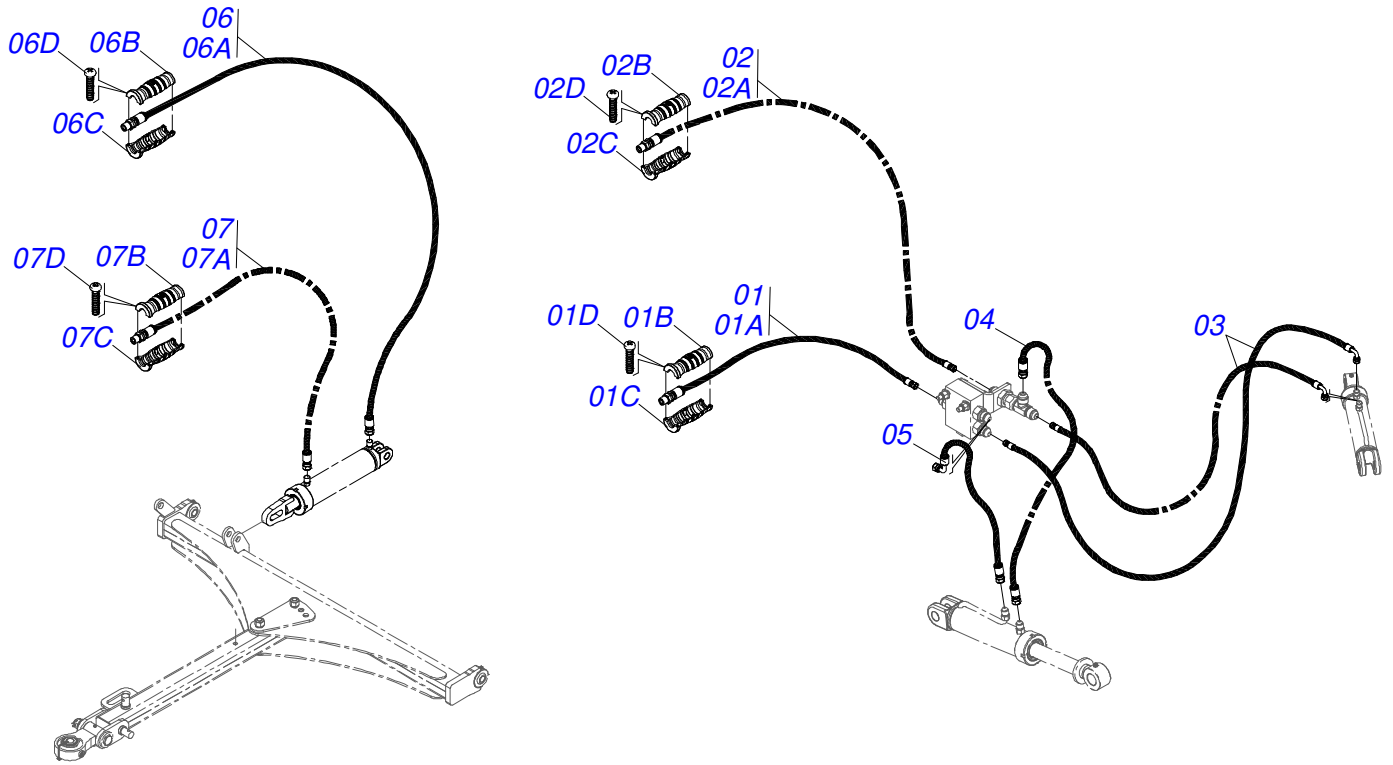


Artículo	Código	Descripción	Ver Pág.	QT
01	0521053117	MANGUERA 3/8 X 7100 TR-TM		01
01A	0501082192	MANGUERA 3/8 X 7100 TR-TM		01
01B	0503034492	MANOPA MANGUERA HIDRAULICA		01
01C	0503034494	MANOPA MANGUERA HIDRAULICA (AZUL)		01
01D	0503018952	TORNILLO PLASTICO		06
02	0521053118	MANGUERA 3/8 X 7100 TR-TM		01
02A	0501082192	MANGUERA 3/8 X 7100 TR-TM		01
02B	0503034495	MANOPA MANGUERA HIDRAULICA (ROJO)		01
02C	0503034492	MANOPA MANGUERA HIDRAULICA		01
02D	0503018952	TORNILLO PLASTICO		06
03	0501080406	MANGUERA 3/8 X 600 TR-TC		01
04	0501080460	MANGUERA 3/8 X 600 TR-TR		01
05	0501080435	MANGUERA 3/8" X 3600 TR-TC		02
06	0531050513	MANGUERA 3/8 X 4500 TR-TM VERD / VERM		01
06A	0501080363	MANGUERA 3/8 X 4500 TR-TM		01
06B	0503034495	MANOPA MANGUERA HIDRAULICA (ROJO)		01
06C	0503034497	MANOPLA MANGUERA HIDRAULICA (VERDE)		01
06D	0503018952	TORNILLO PLASTICO		06
07	0531050512	MANGUERA TR-TM 3/8 X 4500 VERDE / AZUL		01
07A	0501080363	MANGUERA 3/8 X 4500 TR-TM		01
07B	0503034494	MANOPA MANGUERA HIDRAULICA (AZUL)		01
07C	0503034497	MANOPLA MANGUERA HIDRAULICA (VERDE)		01
07D	0503018952	TORNILLO PLASTICO		06

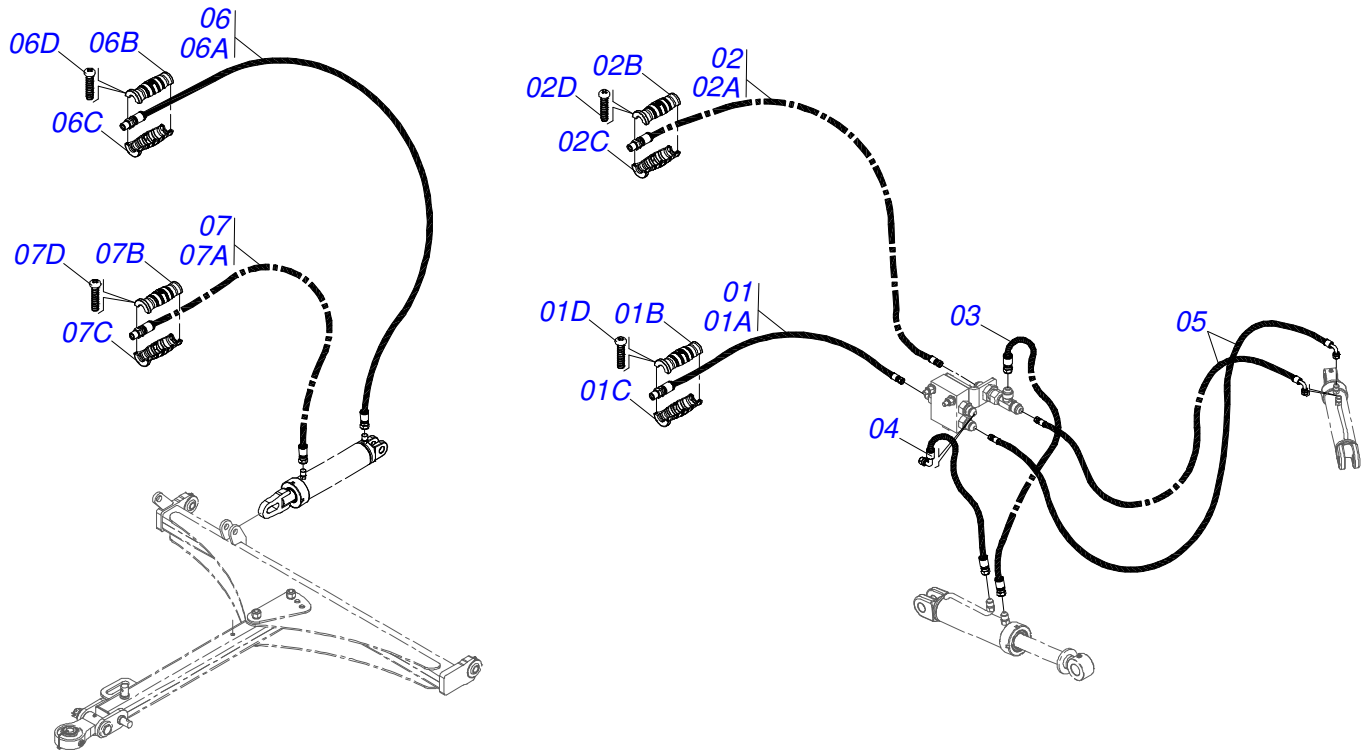


Artículo	Código	Descripción	Ver Pág.	QT
01	0521053115	MANGUERA 3/8 X 7300 TR-TM		01
01A	0501082191	MANGUERA 3/8 X 7300 TR-TM		01
01B	0503034495	MANOPA MANGUERA HIDRAULICA (ROJO)		01
01C	0503034492	MANOPA MANGUERA HIDRAULICA		01
01D	0503018952	TORNILLO PLASTICO		06
02	0521053116	MANGUERA 3/8 X 7300 TR-TM		01
02A	0501082191	MANGUERA 3/8 X 7300 TR-TM		01
02B	0503034492	MANOPA MANGUERA HIDRAULICA		01
02C	0503034494	MANOPA MANGUERA HIDRAULICA (AZUL)		01
02D	0503018952	TORNILLO PLASTICO		06
03	0501080605	MANGUERA 3/8" X 4000 TR-TC		02
04	0501080460	MANGUERA 3/8 X 600 TR-TR		01
05	0501080406	MANGUERA 3/8 X 600 TR-TC		01
06	0531050513	MANGUERA 3/8 X 4500 TR-TM VERD / VERM		01
06A	0501080363	MANGUERA 3/8 X 4500 TR-TM		01
06B	0503034495	MANOPA MANGUERA HIDRAULICA (ROJO)		01
06C	0503034497	MANOPLA MANGUERA HIDRAULICA (VERDE)		01
06D	0503018952	TORNILLO PLASTICO		06
07	0531050512	MANGUERA TR-TM 3/8 X 4500 VERDE / AZUL		01
07A	0501080363	MANGUERA 3/8 X 4500 TR-TM		01
07B	0503034494	MANOPA MANGUERA HIDRAULICA (AZUL)		01
07C	0503034497	MANOPLA MANGUERA HIDRAULICA (VERDE)		01
07D	0503018952	TORNILLO PLASTICO		06

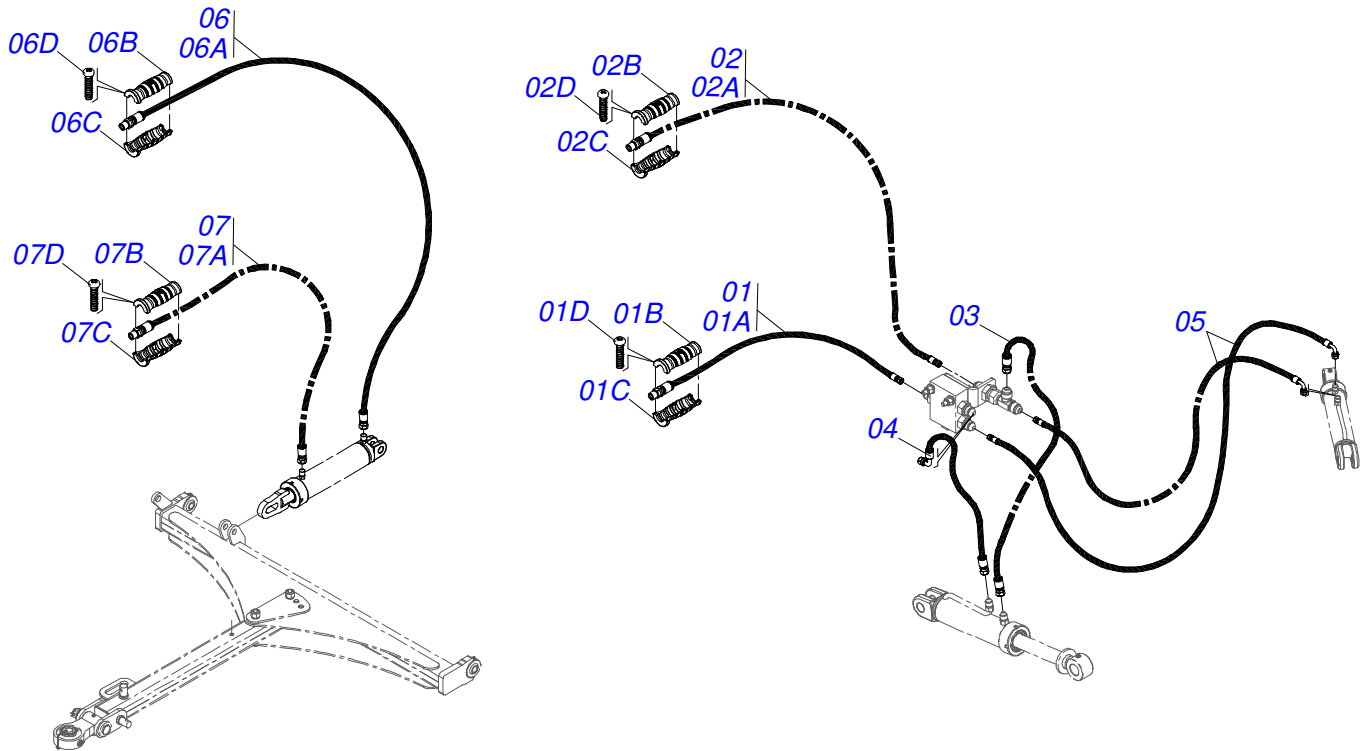




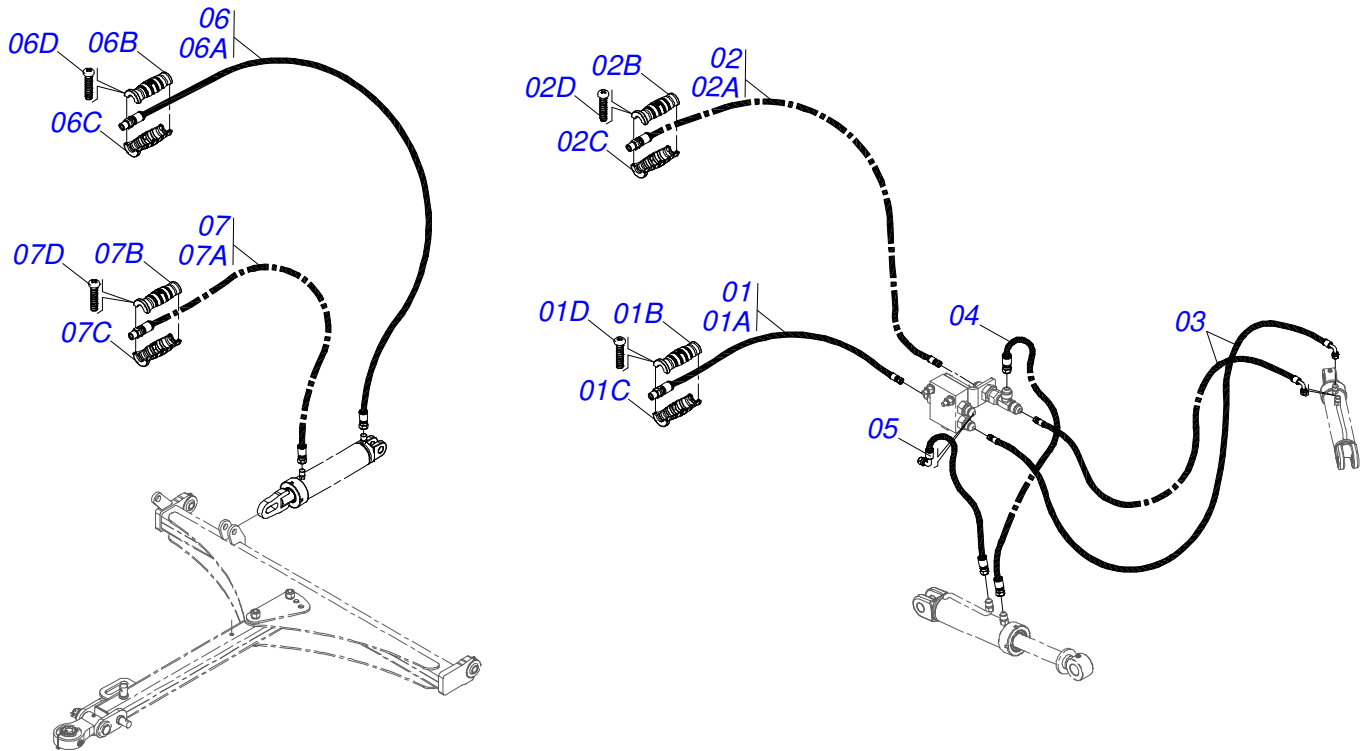
Artículo	Código	Descripción	Ver Pág.	QT
01	0521053108	MANGUERA 3/8 X 7500 TR-TM NEGRO / ROJO		01
01A	0501080349	MANGUERA 3/8" X 7500 TR-TM		01
01B	0503034495	MANOPA MANGUERA HIDRAULICA (ROJO)		01
01C	0503034492	MANOPA MANGUERA HIDRAULICA		01
01D	0503018952	TORNILLO PLASTICO		03
02	0521053107	MANGUERA 3/8 X 7500 TR-TM NEGRO / AZUL		01
02A	0501080349	MANGUERA 3/8" X 7500 TR-TM		01
02B	0503034492	MANOPA MANGUERA HIDRAULICA		01
02C	0503018952	TORNILLO PLASTICO		03
02D	0503034494	MANOPA MANGUERA HIDRAULICA (AZUL)		01
03	0501081724	MANGUERA		02
04	0501080460	MANGUERA 3/8 X 600 TR-TR		01
05	0501080406	MANGUERA 3/8 X 600 TR-TC		01
06	0531050513	MANGUERA 3/8 X 4500 TR-TM VERD / VERM		01
06A	0501080363	MANGUERA 3/8 X 4500 TR-TM		01
06B	0503034495	MANOPA MANGUERA HIDRAULICA (ROJO)		01
06C	0503018952	TORNILLO PLASTICO		03
06D	0503034497	MANOPLA MANGUERA HIDRAULICA (VERDE)		01
07	0531050512	MANGUERA TR-TM 3/8 X 4500 VERDE / AZUL		01
07A	0501080363	MANGUERA 3/8 X 4500 TR-TM		01
07B	0503034494	MANOPA MANGUERA HIDRAULICA (AZUL)		01
07C	0503018952	TORNILLO PLASTICO		03
07D	0503034497	MANOPLA MANGUERA HIDRAULICA (VERDE)		01



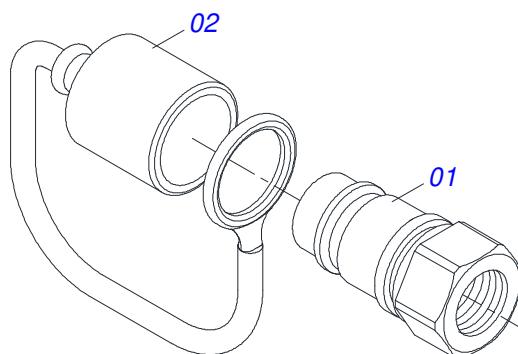
Artículo	Código	Descripción	Ver Pág.	QT
01	0521054046	MANGUERA 3/8 X 7700 TR-TM		01
01A	0501082211	MANGUERA TR-TM 3/8 X 7700		01
01B	0503034492	MANOPA MANGUERA HIDRAULICA		01
01C	0503034494	MANOPA MANGUERA HIDRAULICA (AZUL)		01
01D	0503018952	TORNILLO PLASTICO		06
02	0521054047	MANGUERA 3/8 X 7700 TR-TM		01
02A	0501082211	MANGUERA TR-TM 3/8 X 7700		01
02B	0503034495	MANOPA MANGUERA HIDRAULICA (ROJO)		01
02C	0503034492	MANOPA MANGUERA HIDRAULICA		01
02D	0503018952	TORNILLO PLASTICO		06
03	0501080460	MANGUERA 3/8 X 600 TR-TR		01
04	0501080406	MANGUERA 3/8 X 600 TR-TC		01
05	0501082214	MANGUERA 3/8 X 4800 TR-TC		02
06	0531050513	MANGUERA 3/8 X 4500 TR-TM VERD / VERM		01
06A	0501080363	MANGUERA 3/8 X 4500 TR-TM		01
06B	0503034495	MANOPA MANGUERA HIDRAULICA (ROJO)		01
06C	0503034497	MANOPLA MANGUERA HIDRAULICA (VERDE)		01
06D	0503018952	TORNILLO PLASTICO		06
07	0531050512	MANGUERA TR-TM 3/8 X 4500 VERDE / AZUL		01
07A	0501080363	MANGUERA 3/8 X 4500 TR-TM		01
07B	0503034494	MANOPA MANGUERA HIDRAULICA (AZUL)		01
07C	0503034497	MANOPLA MANGUERA HIDRAULICA (VERDE)		01
07D	0503018952	TORNILLO PLASTICO		06



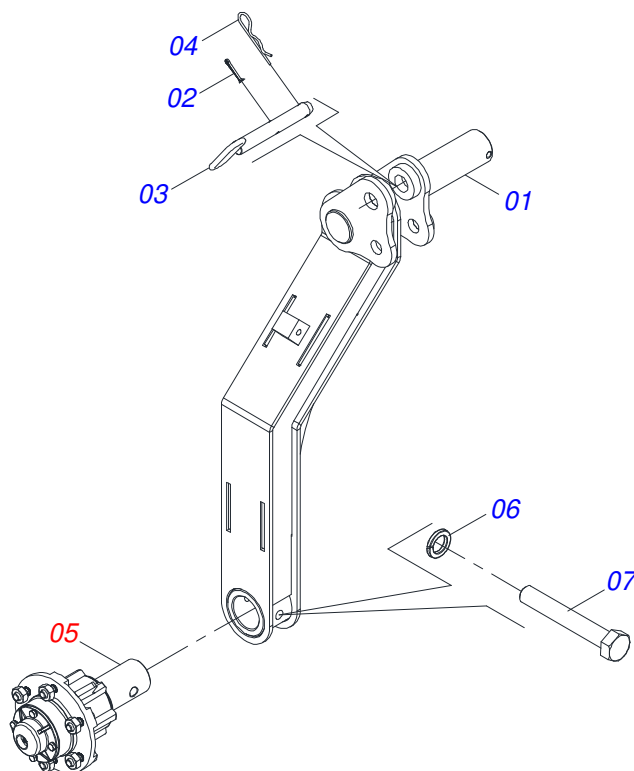
Artículo	Código	Descripción	Ver Pág.	QT
01	0521054035	MANGUERA TR-TM 3/8 X 7900 NEGRO / ROJO		01
01A	0501082212	MANGUERA 3/8 X 7900 TR-TM		01
01B	0503034495	MANOPA MANGUERA HIDRAULICA (ROJO)		01
01C	0503034492	MANOPA MANGUERA HIDRAULICA		01
01D	0503018952	TORNILLO PLASTICO		06
02	0521054048	MANGUERA 3/8 X 7900 TR-TM		01
02A	0501082212	MANGUERA 3/8 X 7900 TR-TM		01
02B	0503034492	MANOPA MANGUERA HIDRAULICA		01
02C	0503034494	MANOPA MANGUERA HIDRAULICA (AZUL)		01
02D	0503018952	TORNILLO PLASTICO		06
03	0501080460	MANGUERA 3/8 X 600 TR-TR		01
04	0501080406	MANGUERA 3/8 X 600 TR-TC		01
05	0501082213	MANGUERA 3/8 X 5200 TR-TC		02
06	0531050513	MANGUERA 3/8 X 4500 TR-TM VERD / VERM		01
06A	0501080363	MANGUERA 3/8 X 4500 TR-TM		01
06B	0503034495	MANOPA MANGUERA HIDRAULICA (ROJO)		01
06C	0503034497	MANOPLA MANGUERA HIDRAULICA (VERDE)		01
06D	0503018952	TORNILLO PLASTICO		06
07	0531050512	MANGUERA TR-TM 3/8 X 4500 VERDE / AZUL		01
07A	0501080363	MANGUERA 3/8 X 4500 TR-TM		01
07B	0503034494	MANOPA MANGUERA HIDRAULICA (AZUL)		01
07C	0503034497	MANOPLA MANGUERA HIDRAULICA (VERDE)		01
07D	0503018952	TORNILLO PLASTICO		06



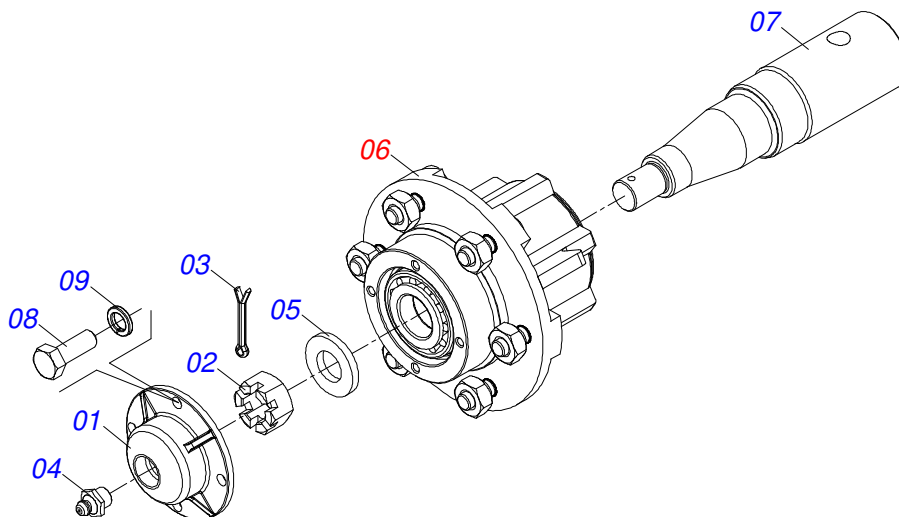
Artículo	Código	Descripción	Ver Pág.	QT
01	0521054006	MANGUERA 3/8 X 8100 TR-TM		01
01A	0501082209	MANGUERA TR-TM 3/8 X 8100		01
01B	0503034492	MANOPA MANGUERA HIDRAULICA		01
01C	0503034494	MANOPA MANGUERA HIDRAULICA (AZUL)		01
01D	0503018952	TORNILLO PLASTICO		06
02	0521054007	MANGUERA 3/8 X 8100 TR-TM		01
02A	0501082209	MANGUERA TR-TM 3/8 X 8100		01
02B	0503034495	MANOPA MANGUERA HIDRAULICA (ROJO)		01
02C	0503034492	MANOPA MANGUERA HIDRAULICA		01
02D	0503018952	TORNILLO PLASTICO		06
03	0501082210	MANGUERA 3/8 X 5600 TR-TC		02
04	0501080460	MANGUERA 3/8 X 600 TR-TR		01
05	0501080406	MANGUERA 3/8 X 600 TR-TC		01
06	0531050513	MANGUERA 3/8 X 4500 TR-TM VERD / VERM		01
06A	0501080363	MANGUERA 3/8 X 4500 TR-TM		01
06B	0503034495	MANOPA MANGUERA HIDRAULICA (ROJO)		01
06C	0503034497	MANOPLA MANGUERA HIDRAULICA (VERDE)		01
06D	0503018952	TORNILLO PLASTICO		06
07	0531050512	MANGUERA TR-TM 3/8 X 4500 VERDE / AZUL		01
07A	0501080363	MANGUERA 3/8 X 4500 TR-TM		01
07B	0503034494	MANOPA MANGUERA HIDRAULICA (AZUL)		01
07C	0503034497	MANOPLA MANGUERA HIDRAULICA (VERDE)		01
07D	0503018952	TORNILLO PLASTICO		06



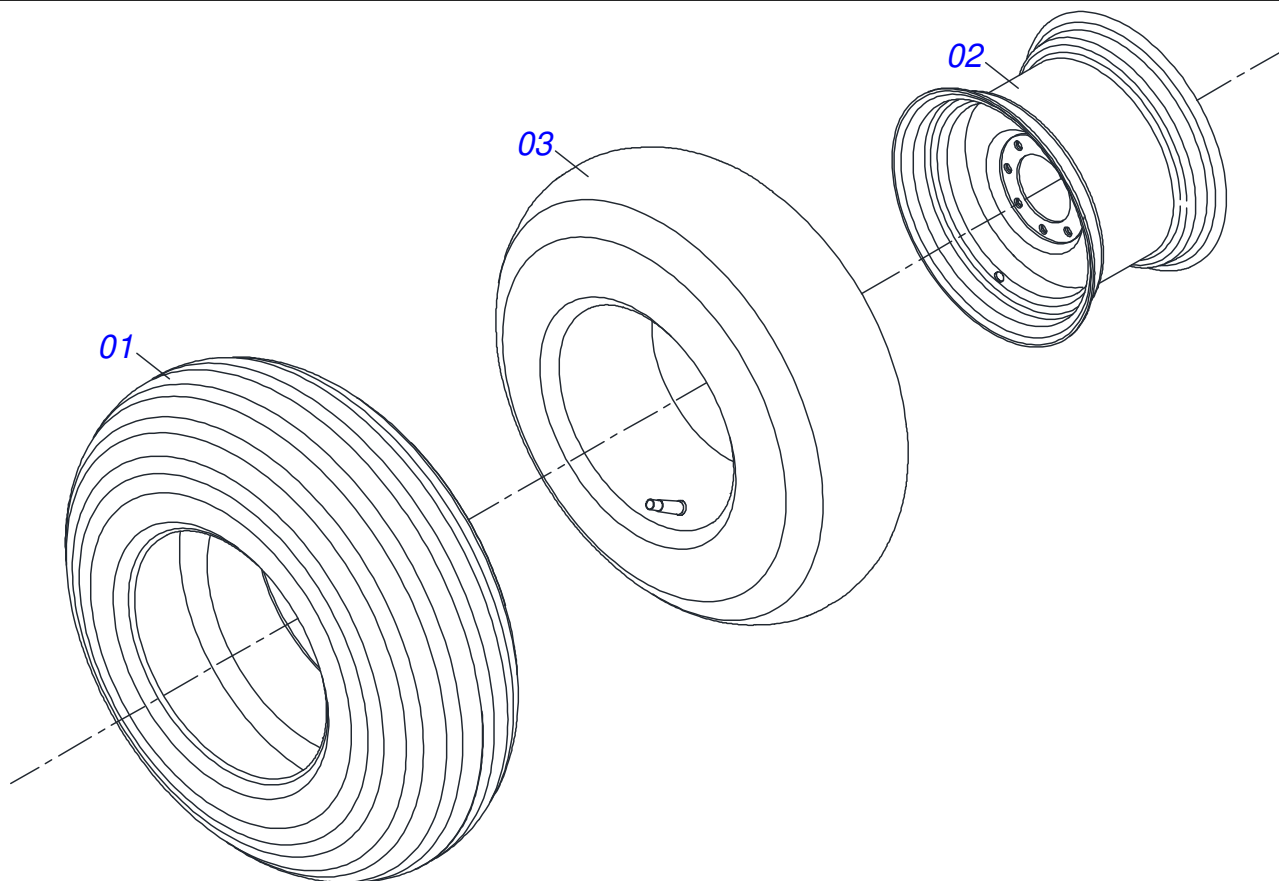
Artículo	Código	Descripción	Ver Pág.	QT
01	0503011627	MACHO ENGANCHE RAP AGR 1/2 NPT		01
02	0503011882	TAPA PLASTICA P/ ENG RAP		01



Artículo	Código	Descripción	Ver Pág.	QT
01	0521068372	BRAZO RODADO		01
02	0503010131	PASADOR ABIERTO 3/16 X 1.1/2		01
03	0521068769	EJE UNION		01
04	0503030012	PASADOR (GRAPA DE SUJECION)		01
05	0521052217	CUBO RUEDA COMPLETO	25	01
06	0503010027	ARANDELA PRESION		01
07	0503017857	TORNILLO 5/8 UNF 4		01

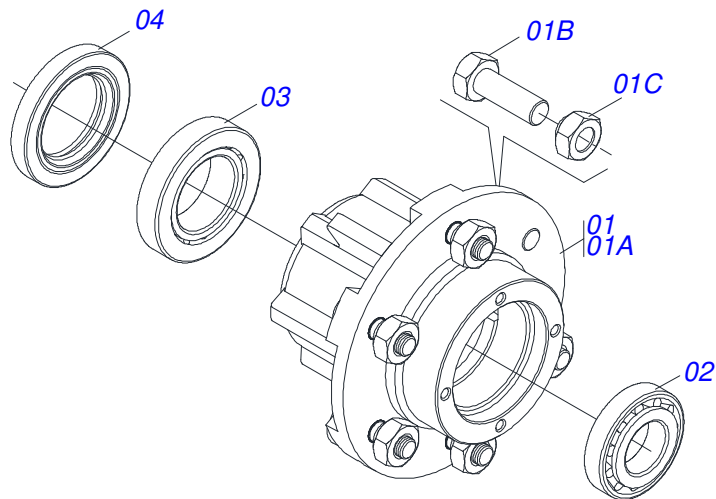


Artículo	Código	Descripción	Ver Pág.	QT
01	0502020591	TAPA PROTECCION		01
02	0503030009	TUERCA CASTILLO 1		01
03	0503010018	PASADOR ABIERTO 5/32 X 1.1/2		01
04	0503010002	GRASERA 1800		01
05	0501016545	ARANDELA PLANA		01
06	0501051142	CAJA RODADO CON RODILLO	27	01
07	0581016297	EJE 63,50 X 270		01
08	0503010178	TORNILLO 5/16" UNC X 7/8"		04
09	0503010179	ARANDELA PRESION		04

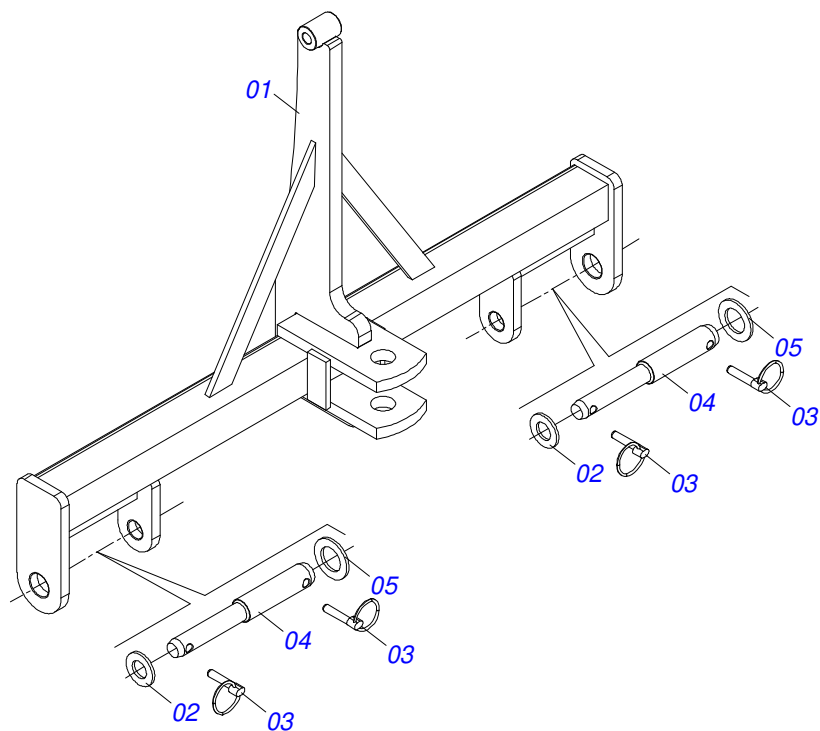


Artículo	Código	Descripción	Ver Pág.	QT
01	0503010858	NEUMATICO 11L-15		01
02	0503011468	RUEDA		01
03	0503010860	CÁMARA DE AIRE 11L 15		01

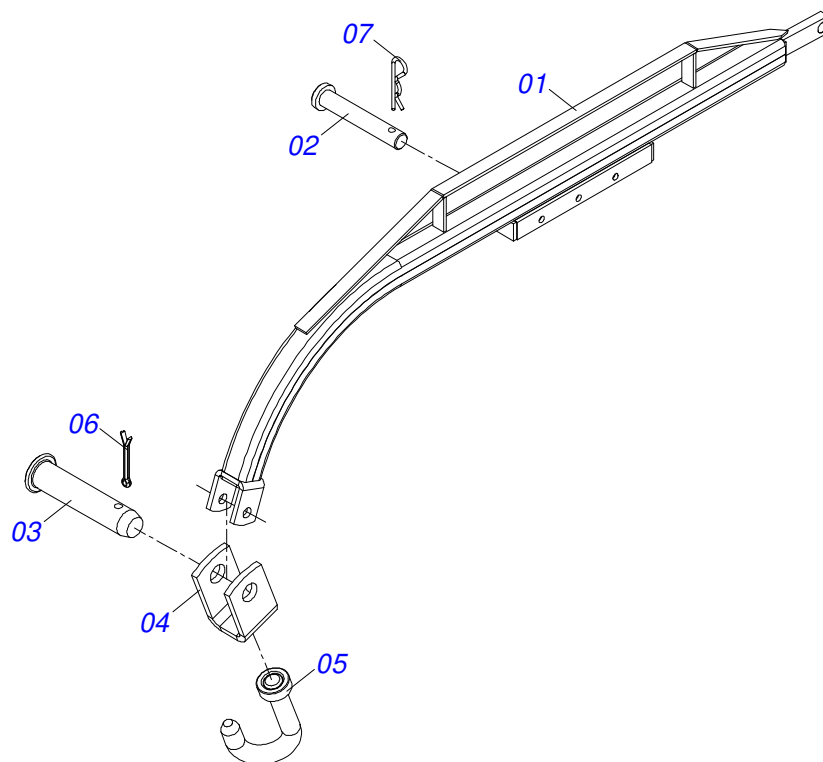




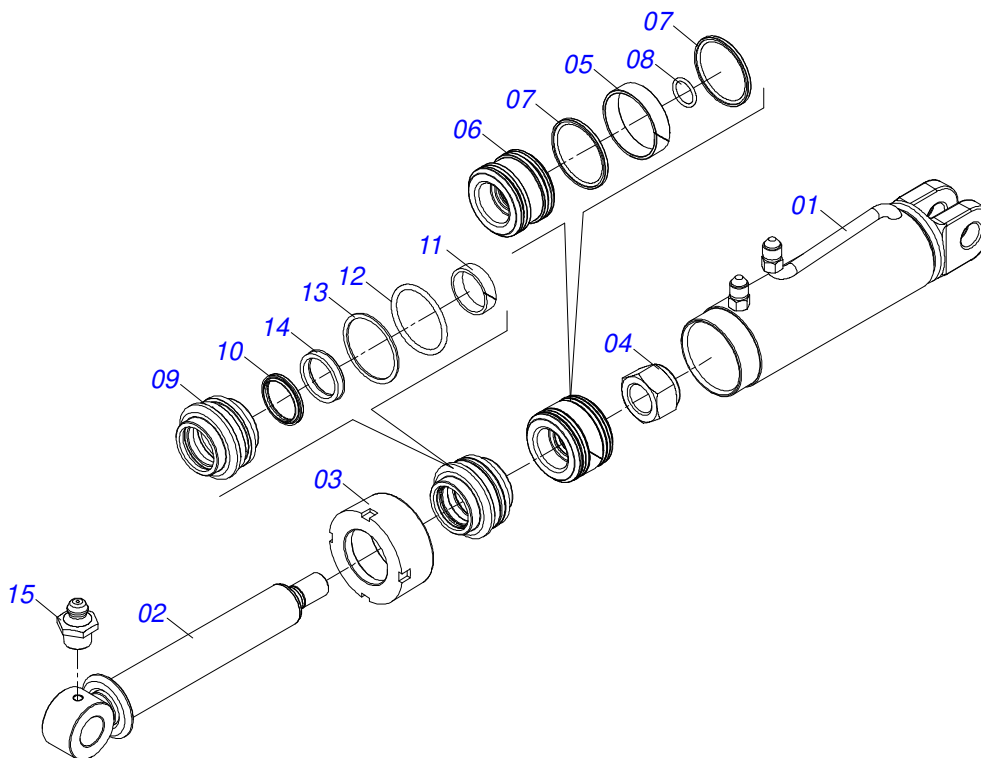
Artículo	Código	Descripción	Ver Pág.	QT
01	0501110728	CAJA RODADO		01
01A	0502011121	CAJA RODADO		01
01B	0501010127	TORNILLO ROD 9/16"UN X 1.7/8"		06
01C	0503010035	TUERCA CONICA 9/16		06
02	0503010037	RODAMIENTO 30207		01
03	0503010006	RODAMIENTO 32210		01
04	0503012928	RETENES		01



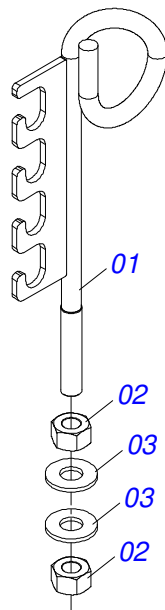
Artículo	Código	Descripción	Ver Pág.	QT
01	0511062944	CABEZAL		01
02	0501012916	ARANDELA PLANA 38,50 X 66 X 4,75 ZN		02
03	0503030430	CLAVIJA TRABA 7/16 X 50		04
04	0541015542	EJE ENGANCHE 1.1/8"		02
05	0511017480	ARANDELA PLANA		02



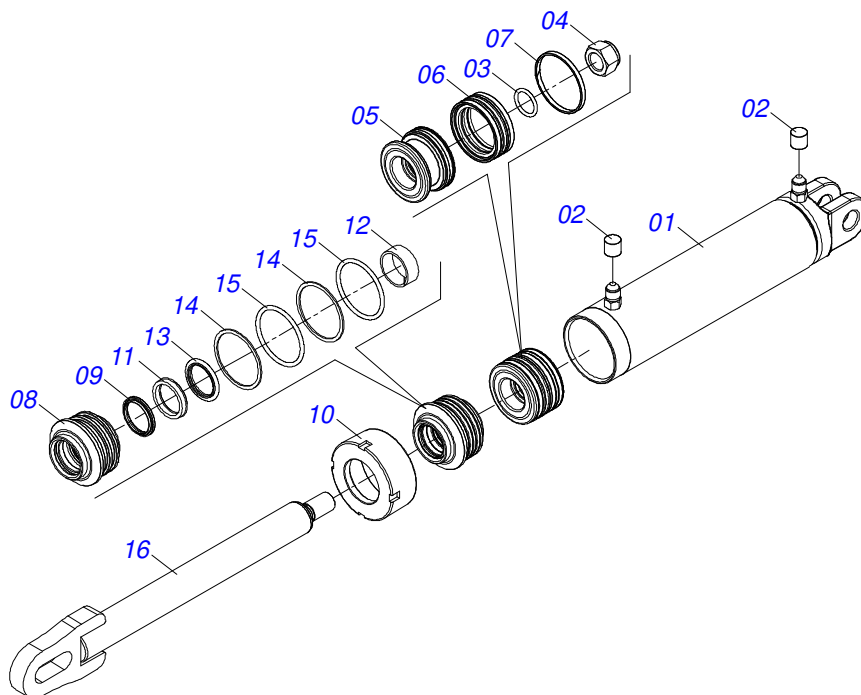
Artículo	Código	Descripción	Ver Pág.	QT
01	0501062595	CHASIS GAT 800		01
02	0501011388	EJE UNION		01
03	0521010579	EJE UNION		01
04	0511016686	U ENGANCHE GANCHO		01
05	0501067537	GANCHO 25,4 X 100		01
06	0503010018	PASADOR ABIERTO 5/32 X 1.1/2		01
07	0503030168	PASADOR (GRAPA DE SUJECION)		01



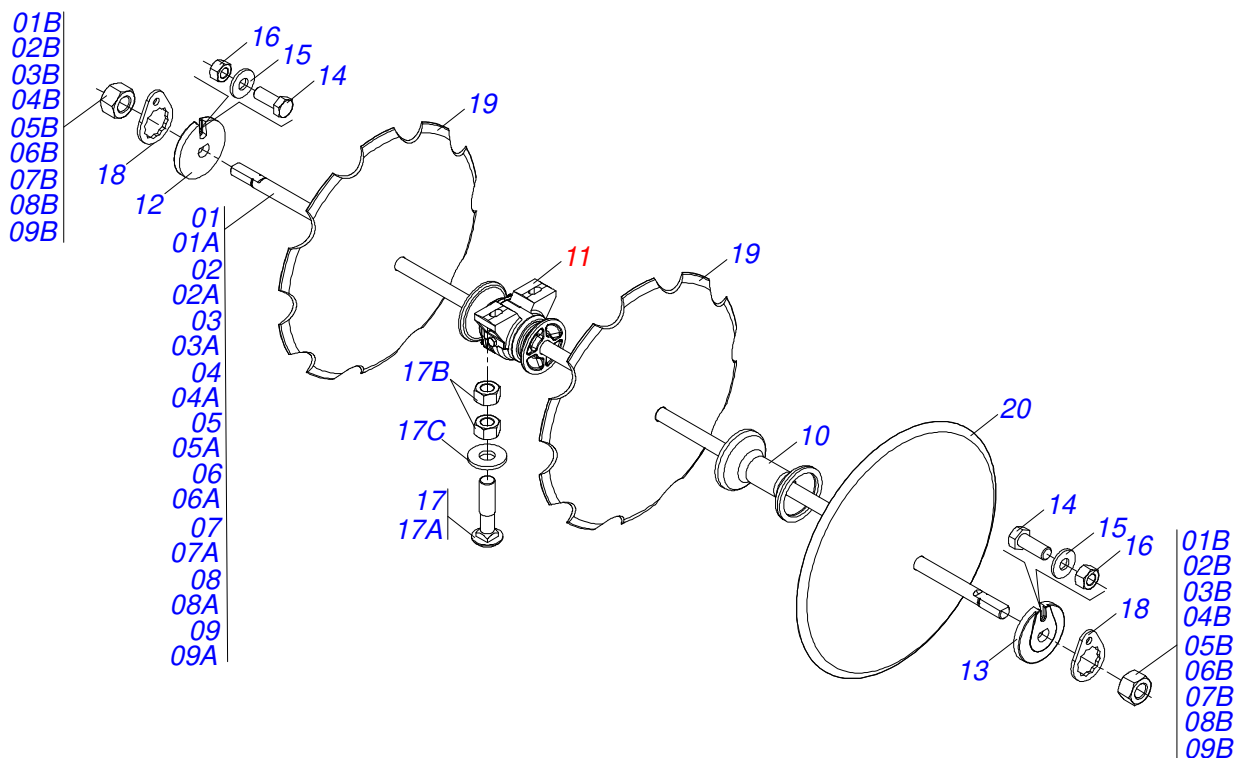
Artículo	Código	Descripción	Ver Pág.	QT
01	0531060320	CAMISA 76,20 X 277 X 335		01
02	0531060321	EXTENSOR 44,45 X 311 X 296		01
03	0502011899	TAPA MOVIL 76,2		01
04	0503010063	TUERCA 1" UNF		01
05	0503018140	ANILLO GUIA		01
06	0581010304	EMBOLO		01
07	0503018138	ANILLO BS		02
08	0503010042	ANILLO O'RING 2-214 N 3006-9B		01
09	0502012264	SOPORTE ANILLOS 44,45 X 76,20		01
10	0503010761	ANILLO RASCADOR D-1750		01
11	0503010949	ANILLO GUIA INTERNO W2-2000-500		01
12	0503010343	ANILLO O'RING 2-334 N 3006-9B		01
13	0503011059	ANILLO BACK-UP 8-334		01
14	0503017937	ANILLO		01
15	0503010002	GRASERA 1800		01
16	0511032725	JUEGO REPARO COMPL		01



Artículo	Código	Descripción	Ver Pág.	QT
01	0521068388	SOPORTE MANGUERA		01
02	0503010014	TUERCA 3/4" UNC		02
03	0501010322	ARANDELA PLANA 20.50 X 46 X 4.75		02



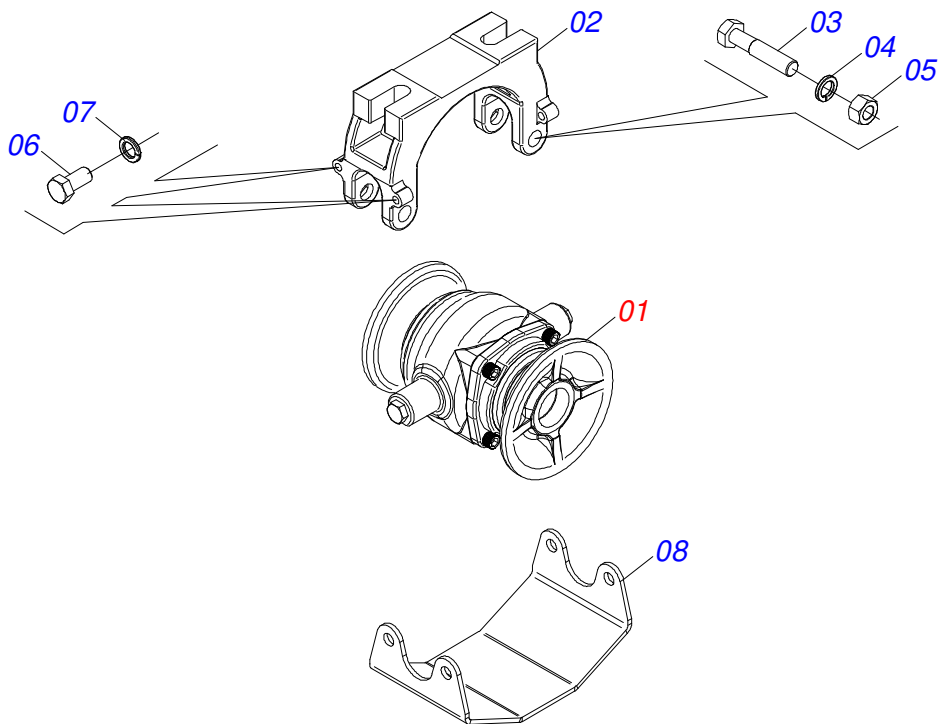
Artículo	Código	Descripción	Ver Pág.	QT
01	0531061884	CAMISA 85,70 X 265		01
02	0503030385	PLUG CILINDRICO N-002		02
03	0503010042	ANILLO O-RING 2-214 N 3006-9B		01
04	0503010063	TUERCA 1" UNF		01
05	0571019710	EMBOLO		01
06	0503017935	ANILLO		01
07	0503018144	ANILLO		01
08	0571019711	APOYO ANILLO		01
09	0503010761	ANILLO RASCADOR D-1750		01
10	0571019709	TAPA MOVIL		01
11	0503017936	ANILLO		01
12	0503017938	ANILLO GUIA		01
13	0503017937	ANILLO		01
14	0503017940	ANILLO		02
15	0503017939	ANILLO		02
16	0531061883	EXTENSOR 44,45 X 535		01
17	0511032281	JUEGO REPARO COMPLETO CILINDRO		01



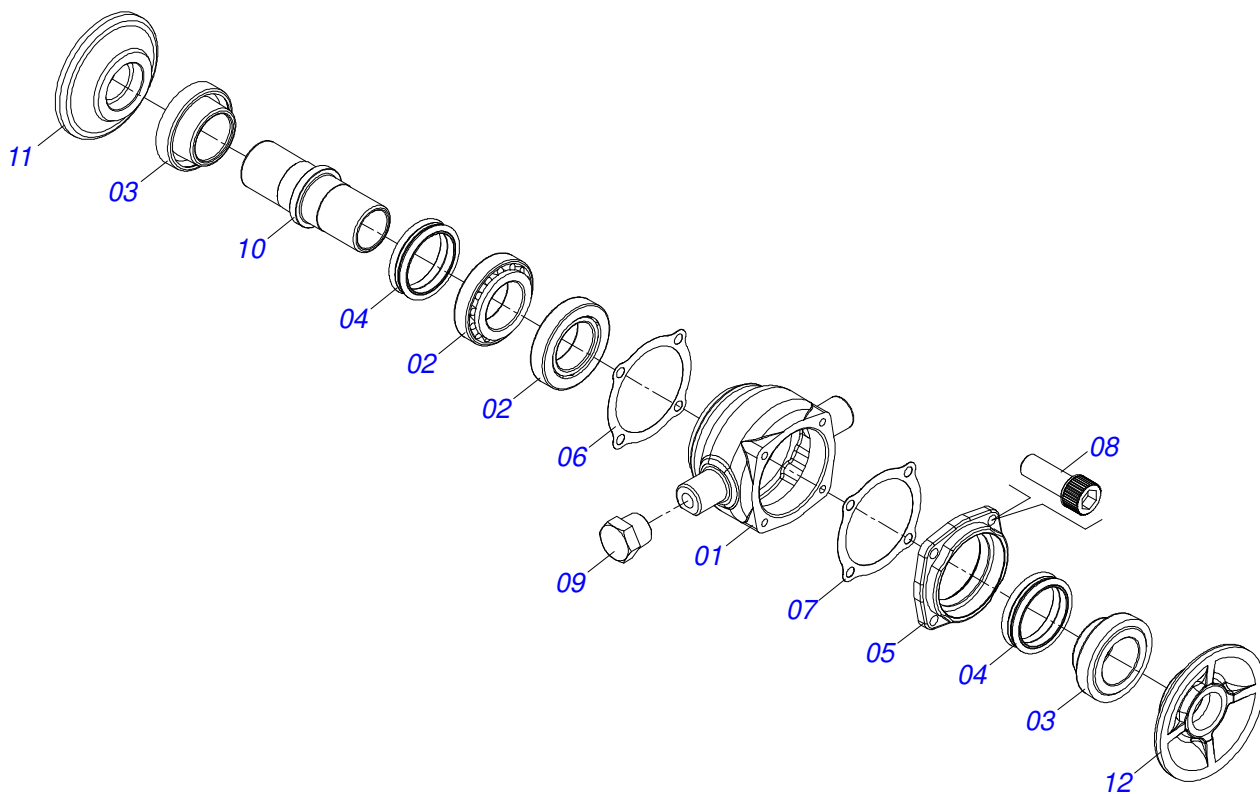
Artículo	Código	Descripción	Ver Pág.	048	052	056	060	064	068	072	076	080	084
01	0531041890	EJE 1.1/2 6FPP X 2295 CON TUERCAS		004	000	000	000	000	000	000	000	000	000
01A	0501212101	EJE 1.1/2 UNC X 2295		004	000	000	000	000	000	000	000	000	000
01B	0501010110	TUERCA 1.1/2		008	000	000	000	000	000	000	000	000	000
02	0511054527	EJE 1.1/2" UNC X 2490 CON NUTS		000	004	000	000	000	000	000	000	000	000
02A	0531019372	EJE 1.1/2 6FPP X 2490		000	004	000	000	000	000	000	000	000	000
02B	0501010110	TUERCA 1.1/2		000	008	000	000	000	000	000	000	000	000
03	0531041891	EJE 1.1/2 6FPP X 2685 CON TUERCAS		000	000	004	000	000	000	000	000	004	000
03A	0501212102	EJE 1.1/2 UNC X 2685		000	000	004	000	000	000	000	000	004	000
03B	0501010110	TUERCA 1.1/2		000	000	008	000	000	000	000	000	008	000
04	0501059898	1.1/2 X 2880 CON TUERCA		000	000	000	004	000	000	000	000	000	000
04A	0501010110	TUERCA 1.1/2		000	000	000	008	000	000	000	000	000	000
04B	0561016111	EJE 1.1/2 X 2880		000	000	000	008	000	000	000	000	000	000
05	0531041892	EJE 1.1/2 6FPP X 3080 CON TUERCAS		000	000	000	000	004	000	000	000	000	005
05A	0501212103	EJE 1.1/2 UNC X 3080		000	000	000	000	004	000	000	000	000	005
05B	0501010110	TUERCA 1.1/2		000	000	000	000	008	000	000	000	000	010
06	0531041893	EJE 1.1/2 6FPP X 3275 CON TUERCAS		000	000	000	000	000	004	000	000	000	000
06A	0501212104	EJE 1.1/2 UNC X 3275		000	000	000	000	000	004	000	000	000	000
06B	0501010110	TUERCA 1.1/2		000	000	000	000	000	008	000	000	000	000
07	0521059183	EJE 1.1/2 6FPP X 577 CON TUERCA		000	000	000	000	000	000	000	004	000	000
07A	0591015177	EJE 1.1/2 X 3470		000	000	000	000	000	000	000	004	000	000
07B	0501010110	TUERCA 1.1/2		000	000	000	000	000	000	000	008	000	000
08	0531041889	EJE 1.1/2 6FPP Z 1895 CON TUERCAS		000	000	000	000	000	000	000	000	002	000
08A	0501212100	EJE 1.1/2 UNC X 1895		000	000	000	000	000	000	000	000	002	000
08B	0501010110	TUERCA 1.1/2		000	000	000	000	000	000	000	000	004	000
09	0531041888	1.1/2 EJE 6FPP X 1505 CON TUERCAS		000	000	000	000	000	000	000	000	000	001
09A	0501212099	EJE 1.1/2" UNC X 1505		000	000	000	000	000	000	000	000	000	001
09B	0501010110	TUERCA 1.1/2		000	000	000	000	000	000	000	000	000	002
10	0502010627	SEPARADOR		032	036	040	044	048	052	056	054	058	060
11	0521047187	CHUMACERA	34	012	012	012	012	012	012	012	012	016	016
12	0502010872	TRABA EJE INT 1.1/2"		004	004	004	004	004	004	004	006	006	006
13	0502010871	TRABA EJE EXT 1.1/2"		004	004	004	004	004	004	004	006	006	006

Artículo	Código	Descripción	Ver Pág.	048	052	056	060	064	068	072	076	080	084
14	0503011267	TORNILLO 5/8 UNC X 1.1/2 C S G.5 ZN		008	008	008	008	008	008	012	012	012	
15	0501012140	ARANDELA PLANA		008	008	008	008	008	008	012	012	012	
16	0503012412	TUERCA DE CIERRE 5/8 UNC S		008	008	008	008	008	008	012	012	012	
17	0521059224	CONJUNTO TORNILLO		024	024	024	024	024	024	032	032	036	
17A	0501013233	TORNILLO 5/8" UNC X 2.3/4"		024	024	024	024	024	024	032	032	036	
17B	0503010013	TUERCA 5/8		024	024	024	024	024	024	032	032	036	
17C	0501012140	ARANDELA PLANA		024	024	024	024	024	024	032	032	036	
18	0501018592	TRABA TUERCA 1.5/8"		008	008	008	008	008	008	012	012	012	
19	0602027341	DR20X3,5 C57AF02FR1.9/16 10R TATU		024	026	028	030	032	033	035	037	040	042
19.	0602029422	DR22X3,5 C64AF02FR1.9/16 10R TATU		024	026	028	030	032	033	035	037	040	042
19..	0602030446	DISCO DENTADOS 24" X 4,75		024	026	028	030	032	033	035	037	040	042
19...	0602029416	DR22X4,5 C64AF02FR1.9/16 10REC TATU		022	026	028	030	032	033	035	037	040	042
19....	0602027343	DR20X4,5 C57AF02FR1.9/16 10R TATU		022	026	028	030	032	033	035	037	040	042
19.....	0602029408	DR22X3,5 C74AF02FR1.9/16 10R TATU		022	026	028	030	032	033	035	037	040	042
19.....	0602030429	DISCO RECORTADO		022	026	028	030	032	033	035	037	040	042
20	0601027302	DL20X3,5 C57AF02FR1.9/16 TATU		022	026	028	030	032	033	035	037	040	042
20.	0601029419	DL22X3,5 C64AF02FR1.9/16 TATU		022	026	028	030	032	033	035	037	040	042
20..	0601031039	DL24X4,75 C72AF02FR1.9/16 TATU TERR		022	026	028	030	032	033	035	037	040	042
20...	0601025033	DL18X3,5 C45AF02FR1.9/16"		022	026	028	030	032	033	035	037	040	042
20....	0601029413	DL22X4,5 C64AF02FR1.9/16 TATU		022	026	028	030	032	033	035	037	040	042
20.....	0601027299	DL20X4,5 C57AF02FR1.9/16 TATU		022	026	028	030	032	033	035	037	040	042
20.....	0601031134	DL24X4,5 C66AF02FR1.9/16 D006 TT		022	026	028	030	032	033	035	037	040	042
20.....	0601029413	DL22X4,5 C64AF02FR1.9/16 TATU		022	026	028	030	032	033	035	037	040	042
20.....	0601029414	DL22X4,5 C63AF02FR1.9/16 TATU		022	026	028	030	032	033	035	037	040	042
20.....	0601031114	DISCO LISO 24 X 4,75		022	026	028	030	032	033	035	037	040	042
20.....	0601029403	DL22X4,5 C64AF02FR1.9/16 TATU		022	026	028	030	032	033	035	037	040	042





Artículo	Código	Descripción	Ver Pág.	QT
01	0521050840	CHUMACERA AGRICOLA DMO 192,5 X 1.1/2	35	01
02	0502012854	SOPORTE CHUMACERA		01
03	0501011541	TORNILLO 5/8" UNC X 3"		02
04	0503010027	ARANDELA PRESION		02
05	0503010013	TUERCA 5/8		02
06	0503011334	TORNILLO 3/8 UNC X 3/4 CS G.5 ZN		04
07	0503010025	ARANDELA PRESION 3/8		04
08	0581014143	CUBIERTA PROTECCIÓN CHUMACERA		01



Artículo	Código	Descripción	Ver Pág.	QT
01	0502012839	CAJA CHUMACERA	01	
02	0503010006	RODAMIENTO 32210	02	
03	0502010541	ALOJAMIENTO DEL RETENES C/ BUCHA	02	
04	0503030026	RETENES LP JB-253	02	
05	0502020424	TAPA CAJA DM	01	
06	0503030013	EMPAQUETADURA 112 X 90,5 X 0,3	02	
07	0503030684	EMPAQUETADURA 112 X 90,5 X 0,1	01	
08	0503010134	TORNILLO 3/8" UNC X 1"	04	
09	0503010856	TAPON R 3/8 BSPT	02	
10	0502040061	EJE	01	
11	0502010605	APOYO INT DISCO	01	
12	0502010604	APOYO EXT DISCO	01	
13	3402301247	OLEO MINERALES		0,13Lts





# ***civemasa***

**Publicaciones Técnicas | Elaboración y Revisión**

LUIZ CANDIDO

[www.civemasa.com.br](http://www.civemasa.com.br)

