

GRADES

**GDMC 48/52/56/60/64/68/72/76/80/84D - PA -
EIXO 1.1/2"**

Código: 0501093270

Série: S-0222

Revisão: 00

Data da Revisão: MAIO/2022

CATÁLOGO DE PEÇAS

CIVEMASA

PRODUTOS

Código	Descrição
0120900120	GDMC 48 X 20 X 3,50 MT DMO PA E 1.1/2 S-0222
0120900121	GDMC 48 X 20 X 4,50 MT DMO PA E 1.1/2 S-0222
0120900122	GDMC 48 X 22 X 3,50 MT DMO PA E 1.1/2 S-0222
0120900123	GDMC 48 X 22 X 4,50 MT DMO PA E 1.1/2 S-0222
0120900125	GDMC 48 X 24 X 4,50 DR DMO PA E 1.1/2 S-0222
0120900124	GDMC 48 X 24 X 4,50 MT DMO PA E 1.1/2 S-0222
0120900126	GDMC 48 X 24 X 4,75 DR DMO PA E 1.1/2 S-0222
0120900128	GDMC 52 X 20 X 3,50 MT DMO PA E 1.1/2 S-0222
0120900129	GDMC 52 X 20 X 4,50 MT DMO PA E 1.1/2 S-0222
0120900130	GDMC 52 X 22 X 3,50 MT DMO PA E 1.1/2 S-0222
0120900127	GDMC 52 X 22 X 4,50 DR DMO PA E 1.1/2 S-0222
0120900131	GDMC 52 X 22 X 4,50 MT DMO PA E 1.1/2 S-0222
0120900132	GDMC 52 X 24 X 4,50 MT DMO PA E 1.1/2 S-0222
0120900134	GDMC 52 X 24 X 4,75 MT DMO PA E 1.1/2 S-0222
0120900180	GDMC 56 X 20 X 3,50 MT DMO PA E 1.1/2 S-0222
0120900181	GDMC 56 X 20 X 4,50 MT DMO PA E 1.1/2 S-0222
0120900182	GDMC 56 X 22 X 3,50 MT DMO PA E 1.1/2 S-0222
0120900186	GDMC 56 X 22 X 4,50 DL DMO PA E 1.1/2 S-0222
0120900185	GDMC 56 X 22 X 4,50 DR DMO PA E 1.1/2 S-0222
0120900183	GDMC 56 X 22 X 4,50 MT DMO PA E 1.1/2 S-0222
0120900184	GDMC 56 X 24 X 4,50 MT DMO PA E 1.1/2 S-0222
0120900187	GDMC 56 X 24 X 4,75 DR DMO PA E 1.1/2 S-0222
0120900171	GDMC 64 X 20 X 3,50 MT DMO PA E 1.1/2 S-0222
0120900170	GDMC 64 X 20 X 4,50 MT DMO PA E 1.1/2 S-0222
0120900169	GDMC 64 X 22 X 3,50 MT DMO PA E 1.1/2 S-0222
0120900160	GDMC 64 X 22 X 4,50 DR DMO PA E 1.1/2 S-0222
0120900168	GDMC 64 X 22 X 4,50 MT DMO PA E 1.1/2 S-0222
0120900166	GDMC 64 X 24 X 4,50 MT DMO PA E 1.1/2 S-0222
0120900167	GDMC 64 X 24 X 4,75 MT DMO PA E 1.1/2 S-0222
0120900158	GDMC 68 X 20 X 3,50 MT DMO PA E 1.1/2 S-0222

ATENÇÃO: IMPORTANTE

A CIVEMASA reserva o direito de aperfeiçoar e/ ou alterar as características técnicas de seus produtos, sem a obrigação de assim proceder com os já comercializados e sem conhecimento prévio da revenda ou do consumidor. As fotos e desenhos são meramente ilustrativos.

PRODUTOS

0120900161	GDMC 68 X 20 X 4,50 MT DMO PA E 1.1/2 S-0222
0120900162	GDMC 68 X 22 X 3,50 MT DMO PA E 1.1/2 S-0222
0120900165	GDMC 68 X 22 X 4,50 DR DMO PA E 1.1/2 S-0222
0120900163	GDMC 68 X 22 X 4,50 MT DMO PA E 1.1/2 S-0222
0120900164	GDMC 68 X 24 X 4,50 MT DMO PA E 1.1/2 S-0222
0120900146	GDMC 76 X 20 X 3,50 MT DMO PA E 1.1/2 S-0222
0120900147	GDMC 76 X 20 X 4,50 MT DMO PA E 1.1/2 S-0222
0120900148	GDMC 76 X 22 X 3,50 MT DMO PA E 1.1/2 S-0222
0120900151	GDMC 76 X 22 X 4,50 DR DMO PA E 1.1/2 S-0222
0120900149	GDMC 76 X 22 X 4,50 MT DMO PA E 1.1/2 S-0222
0120900150	GDMC 76 X 24 X 4,50 MT DMO PA E 1.1/2 S-0222
0120900140	GDMC 80 X 20 X 3,50 MT DMO PA E 1.1/2 S-0222
0120900141	GDMC 80 X 20 X 4,50 MT DMO PA E 1.1/2 S-0222
0120900142	GDMC 80 X 22 X 3,50 MT DMO PA E 1.1/2 S-0222
0120900145	GDMC 80 X 22 X 4,50 DR DMO PA E 1.1/2 S-0222
0120900143	GDMC 80 X 22 X 4,50 MT DMO PA E 1.1/2 S-0222
0120900144	GDMC 80 X 24 X 4,50 MT DMO PA E 1.1/2 S-0222
0120900177	GDMC 60 X 20 X 4,50 MT DMO PA E 1.1/2 S-0222
0120900176	GDMC 60 X 22 X 3,50 MT DMO PA E 1.1/2 S-0222
0120900175	GDMC 60 X 22 X 4,50 DR DMO PA E 1.1/2 S-0222
0120900179	GDMC 60 X 22 X 4,50 MT DMO PA E 1.1/2 S-0222
0120900174	GDMC 60 X 24 X 4,50 MT DMO PA E 1.1/2 S-0222
0120900173	GDMC 60 X 24 X 4,75 DR DMO PA E 1.1/2 S-0222
0120900172	GDMC 60 X 24 X 4,75 MT DMO PA E 1.1/2 S-0222
0120900152	GDMC 72 X 20 X 3,50 MT DMO PA E 1.1/2 S-0222
0120900153	GDMC 72 X 20 X 4,50 MT DMO PA E 1.1/2 S-0222
0120900154	GDMC 72 X 22 X 3,50 MT DMO PA E 1.1/2 S-0222
0120900157	GDMC 72 X 22 X 4,50 DR DMO PA E 1.1/2 S-0222
0120900155	GDMC 72 X 22 X 4,50 MT DMO PA E 1.1/2 S-0222
0120900156	GDMC 72 X 24 X 4,50 MT DMO PA E 1.1/2 S-0222
0120900135	GDMC 84 X 20 X 3,50 MT DMO PA E 1.1/2 S-0222

ATENÇÃO: IMPORTANTE

A CIVEMASA reserva o direito de aperfeiçoar e/ ou alterar as características técnicas de seus produtos, sem a obrigação de assim proceder com os já comercializados e sem conhecimento prévio da revenda ou do consumidor. As fotos e desenhos são meramente ilustrativos.




PRODUTOS

0120900136	GDMC 84 X 20 X 4,50 MT DMO PA E 1.1/2 S-0222
0120900137	GDMC 84 X 22 X 3,50 MT DMO PA E 1.1/2 S-0222
0120900138	GDMC 84 X 22 X 4,50 MT DMO PA E 1.1/2 S-0222
0120900139	GDMC 84 X 24 X 4,50 MT DMO PA E 1.1/2 S-0222

ATENÇÃO: IMPORTANTE

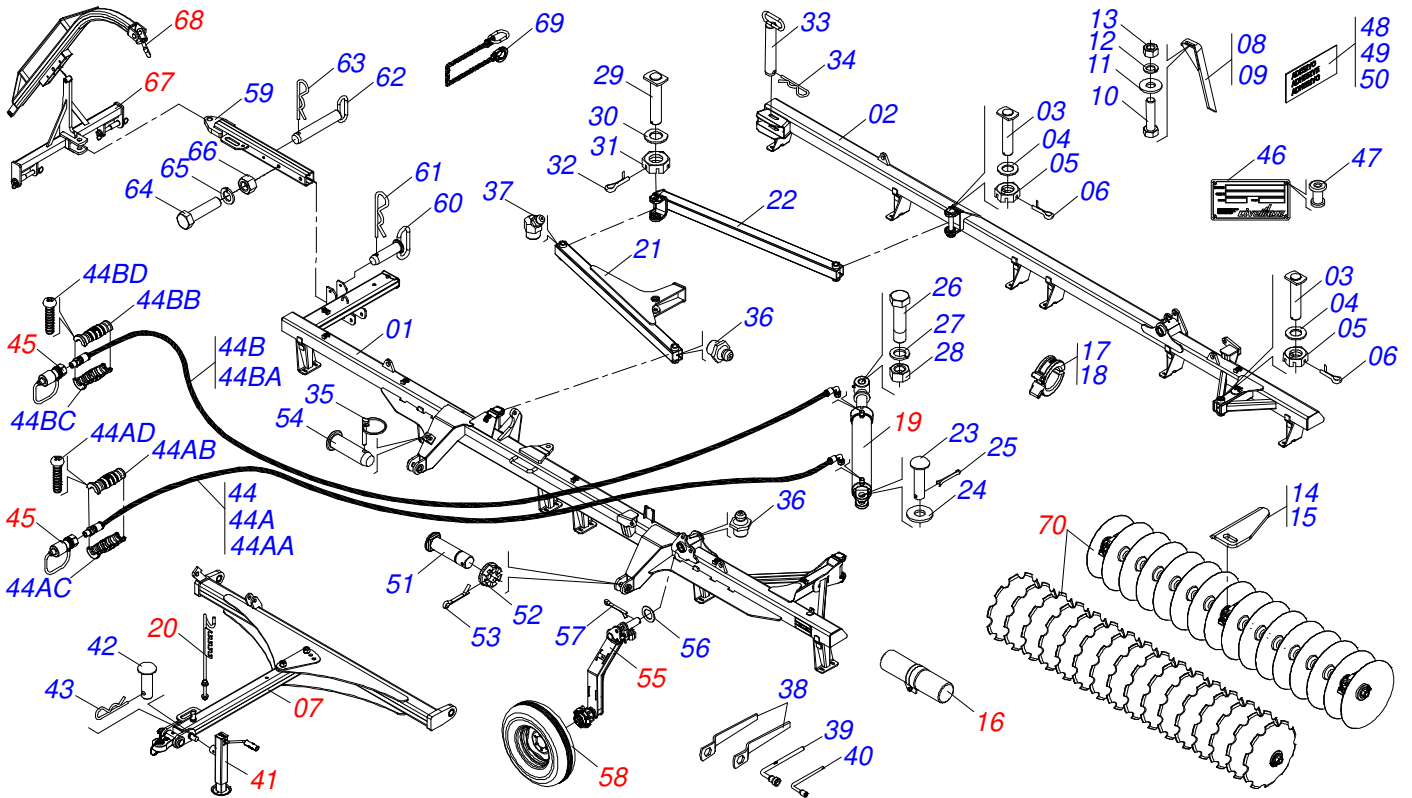
A CIVEMASA reserva o direito de aperfeiçoar e/ ou alterar as características técnicas de seus produtos, sem a obrigação de assim proceder com os já comercializados e sem conhecimento prévio da revenda ou do consumidor. As fotos e desenhos são meramente ilustrativos.



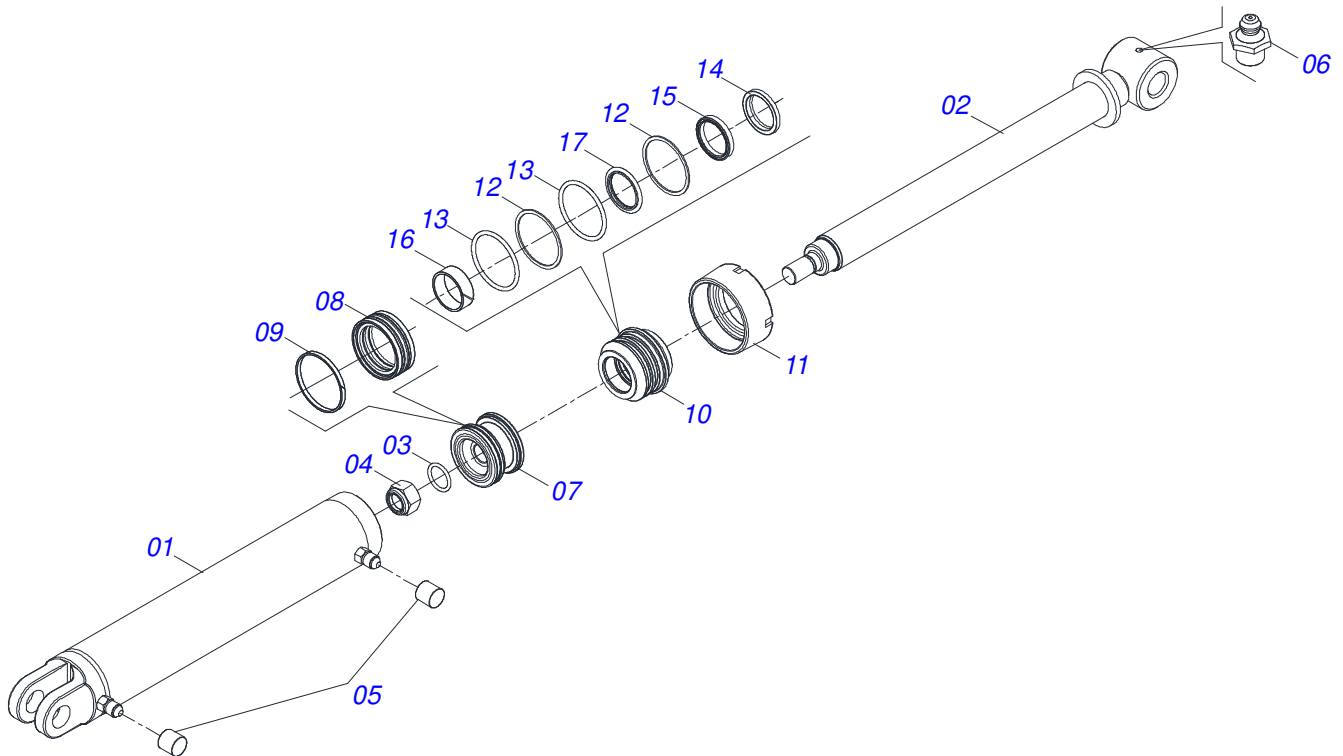
INDICE

0909096308	CHASSI COMPLETO	1
0511058461	CILINDRO HIDRAULICO 50,80 X 85,72 X 800 X 402	2
0521049348	CABECALHO COMPLETO	3
0531040066	CABECALHO COMPLETO	4
0521042319	CABECALHO COMPLETO	5
0521048502	BARRA TRACAO COMPLETA 1586 X 100	6
0521057520	ENGATE COM APOIO COM ROTULA COMPLETO	7
0503062157	MACACO COMPLETO (1259) ROBUSTEC	8
0501053834	MACHO ENGATE RAPIDO 1/2 NPT	9
0521054777	CONJUNTO PORTA MANUAL	10
0501040257	SUPORTE MANGUEIRA 3/4 X 975 COMPLETO	11
0521048125	RODADO COMPLETO	12
0521052217	CUBO RODEIRO COMPLETO	13
0501051142	CAIXA RODADO COM ROLAMENTO	14
0503060094	RODA COM PNEU 600 X 16-6L COMPLETO	15
0501053527	CABECALHO COM ORELHA ENGATE	16
0521042072	CHASSI COMPLETO	17
0909096309	SECAO DE DISCOS COMPLETA	18
0521047187	MANCAL AGRICOLA DMO 192,5 X 1.1/2 OSCILANTE IMPORTADO	19
0521050840	MANCAL AGRICOLA DMO 192,5 X 1.1/2 IMPORTADO	20

CHASSI COMPLETO

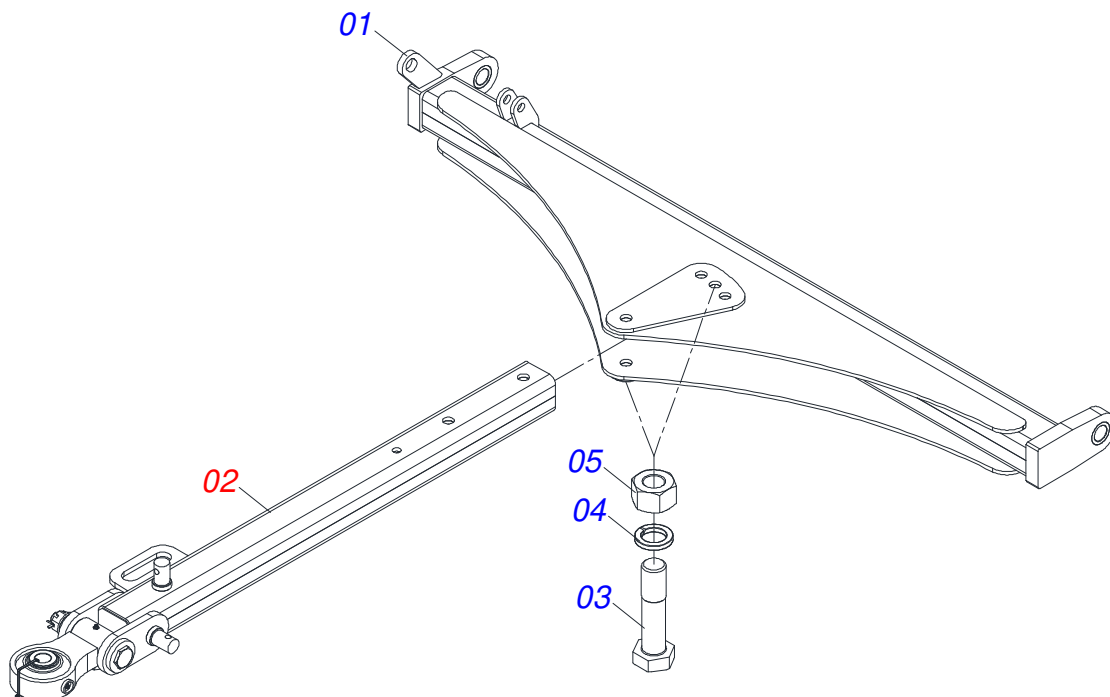


Item	Código	Descrição	Ver Pág.	048	052	056	060	064	068	072	076	080	084
01	0531062016	CHASSI DIANTEIRO		001	000	000	000	000	000	000	000	000	000
01.	0531062032	CHASSI DIANTEIRO		000	001	000	000	000	000	000	000	000	000
01..	0531063407	CHASSI DIANTEIRO		000	000	001	000	000	000	000	000	000	000
01...	0531062493	CHASSI DIANTEIRO		000	000	000	001	000	000	000	000	000	000
01....	0531063366	CHASSI DIANTEIRO		000	000	000	000	001	000	000	000	000	000
01.....	0531063370	CHASSI DIANTEIRO		000	000	000	000	000	001	000	000	000	000
01.....	0531063374	CHASSI DIANTEIRO		000	000	000	000	000	000	001	000	000	000
01.....	0531063378	CHASSI DIANTEIRO		000	000	000	000	000	000	000	001	000	000
01.....	0531063382	CHASSI DIANTEIRO		000	000	000	000	000	000	000	000	001	000
01.....	0531063386	CHASSI DIANTEIRO		000	000	000	000	000	000	000	000	000	001
02	0531062022	CHASSI TRASEIRO		001	000	000	000	000	000	000	000	000	000
02.	0531062488	CHASSI TRASEIRO		000	001	000	000	000	000	000	000	000	000
02..	0531062491	CHASSI TRASEIRO		000	000	001	000	000	000	000	000	000	000
02...	0531063363	CHASSI TRASEIRO		000	000	000	001	000	000	000	000	000	000
02....	0531063368	CHASSI TRASEIRO		000	000	000	000	001	000	000	000	000	000
02.....	0531063372	CHASSI TRASEIRO		000	000	000	000	000	001	000	000	000	000
02.....	0531063376	CHASSI TRASEIRO		000	000	000	000	000	000	001	000	000	000
02.....	0531063380	CHASSI TRASEIRO		000	000	000	000	000	000	000	001	000	000
02.....	0531063384	CHASSI TRASEIRO		000	000	000	000	000	000	000	000	001	000
02.....	0531063388	CHASSI TRASEIRO		000	000	000	000	000	000	000	000	000	001
03	0531019497	EIXO ARTICULADO 38,10 X 235		003	003	003	003	003	003	003	003	003	003
04	0531019540	ARRUELA LISA 39,50 X 70 X 9,50 COM RECORTE		003	003	003	003	003	003	003	003	003	003
05	0501011301	PORCA CASTELO 1.1/2 UNC 6 FPP SEXTAVADA 2.5/16 ZN		003	003	003	003	003	003	003	003	003	003
06	0503010010	CONTRAPINO 1/4" X 2.1/2"		003	003	003	003	003	003	003	003	003	003
07	0521049348	CABECALHO COMPLETO	3	001	000	000	000	000	000	000	000	000	000
07.	0531040066	CABECALHO COMPLETO	4	000	001	001	001	000	000	000	000	000	000
07..	0521042319	CABECALHO COMPLETO	5	000	000	000	000	001	001	001	001	001	001
08	0501063963	LIMPADOR DIANTEIRO		017	019	021	023	026	028	030	032	032	032
09	0501063962	LIMPADOR TRASEIRO		017	019	021	023	026	028	030	032	032	032
10	0503011082	PARAFUSO 1/2 UNC X 1.3/4 CSRT G.5 ZN		068	076	084	092	104	112	120	128	128	128
11	0511017302	ARRUELA LISA 13,50 X 32,50 X 3,0 ZN		068	076	084	092	104	112	120	128	128	128



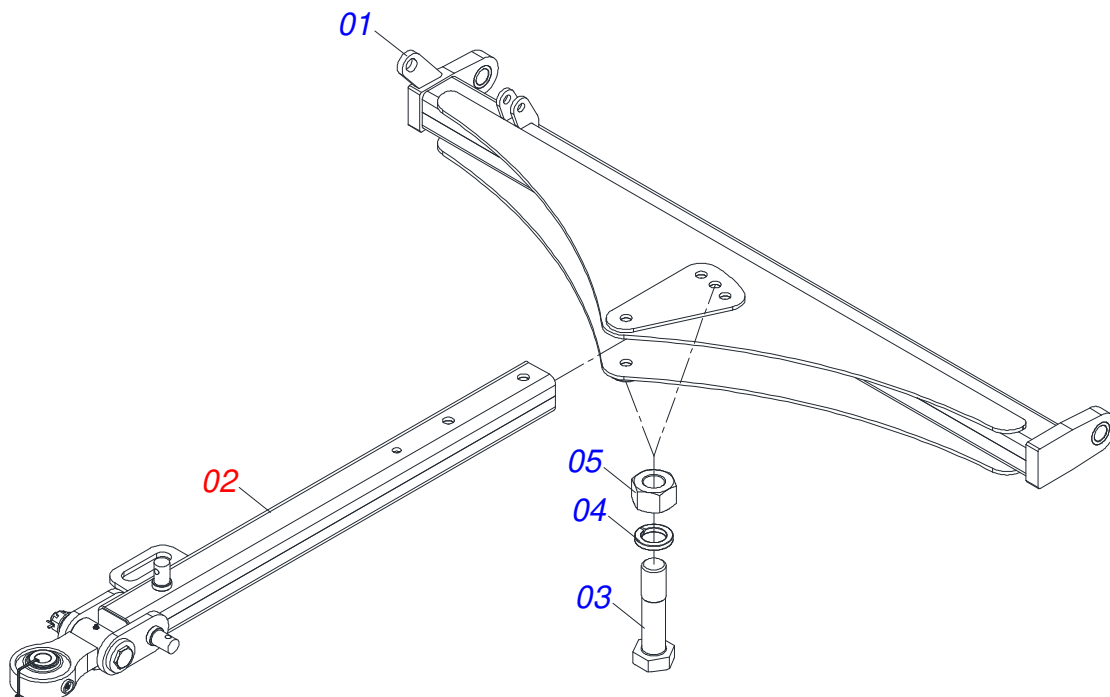
Item	Código	Descrição	Ver Pág.	QT
01	0521063982	CAMISA 85,72 X 510		01
02	0521067533	EXTENSOR 50,80 X 697		01
03	0503010042	ANEL O RING 2-214 N 3006-9B 1G05116		01
04	0503010063	PORCA SEXTAVADO AUTOTRAVANTE COM NYLON 1 UNS ALTA G.5 ZN		01
05	0503030385	PLUG CILINDRICO N-002		02
06	0503010002	GRAXEIRA 1800		01
07	0571019710	EMBOLO 44,45 X 85,72 CILINDRO HIDRAULICO		01
08	0503017935	ANEL ZW 008500260 AGEL		01
09	0503018144	ANEL GUIA 6W6-3375-250		01
10	0581013228	SUPORTE ANEIS 50,80 X 85,72 GNFM		01
11	0581013227	TAMPA MOVEL 85,72 SDA3E		01
12	0503017940	ANEL BACK-UP 8-337		02
13	0503017939	ANEL O RING 2-337 N 3006-9B		02
14	0503010039	ANEL RASPADOR D-2000 1G24231		01
15	0503018026	GAXETA 1870-2000-375 B POLYMAX		01
16	0503018025	ANEL GUIA W2-2250-750 (3097 AGEL)		01
17	0503018024	ANEL BS OD050805200171D-BR		01

CABECALHO COMPLETO

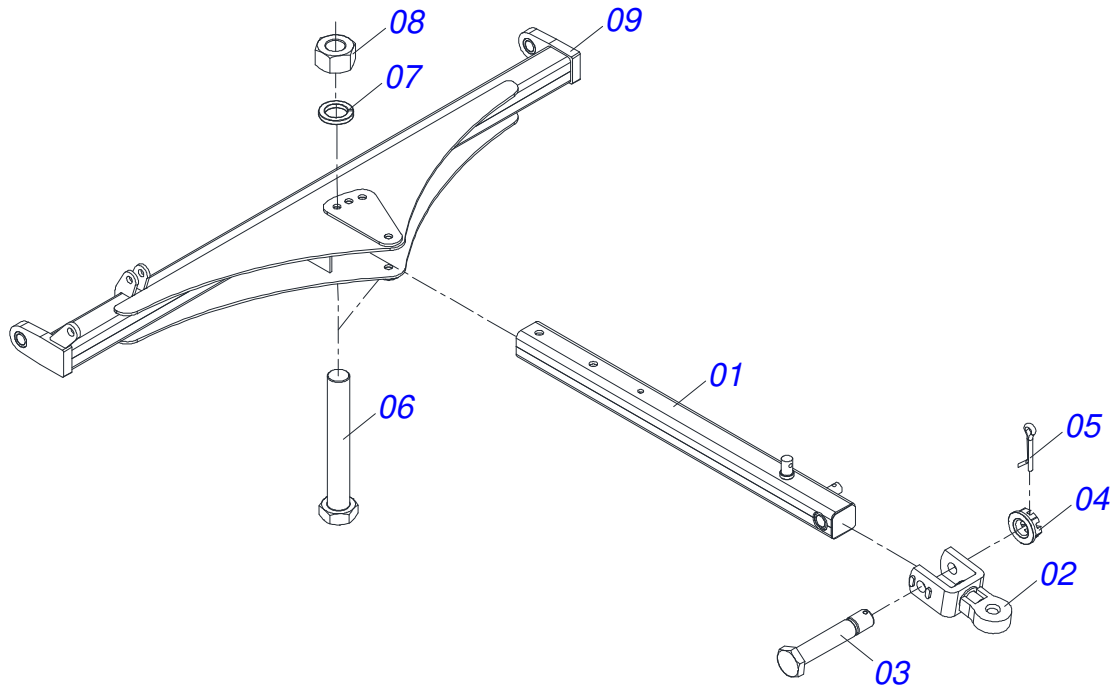


Item	Código	Descrição	Ver Pág.	QT
01	0521069308	BARRA ENGATE (1976)		01
02	0521048502	BARRA TRACAO COMPLETA 1586 X 100	6	01
03	0501010334	PARAFUSO 1 UNC X 7 C S G.5 ZN		02
04	0503011438	ARRUELA PRESSAO 1		02
05	0501010059	PORCA SEXTAVADA 1 UNC (PESADA) G.5 ZN		02

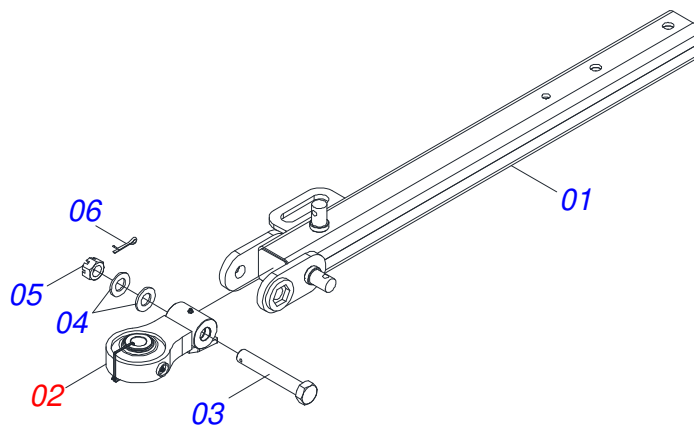
CABECALHO COMPLETO



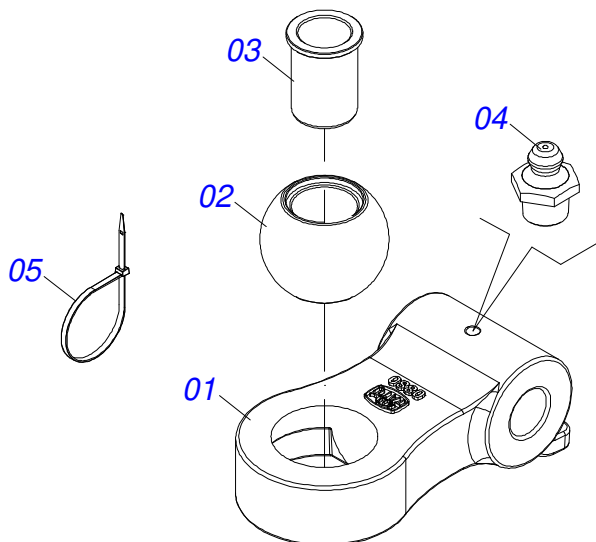
Item	Código	Descrição	Ver Pág.	QT
01	0531062335	BARRA ENGATE 2370 X 683,5 GN/GNM/GNH		01
02	0521048502	BARRA TRACAO COMPLETA 1586 X 100	6	01
03	0501010334	PARAFUSO 1 UNC X 7 C S G.5 ZN		02
04	0503010012	ARRUELA PRESSAO 1 ZN 1K01602		02
05	0501010059	PORCA SEXTAVADA 1 UNC (PESADA) G.5 ZN		02



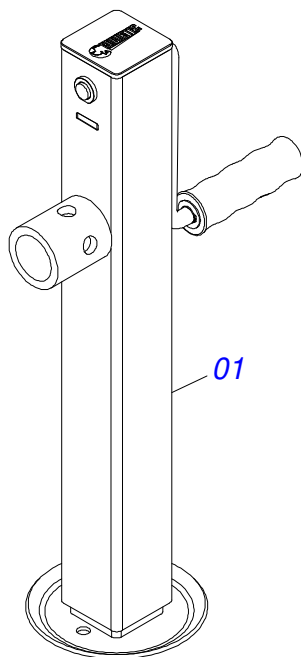
Item	Código	Descrição	Ver Pág.	QT
01	0501066715	BARRA TRACAO 1400		01
02	0501062869	ENGATE TRATOR		01
03	0501017291	PARAFUSO 1.1/2 NC X 205 ZN		01
04	0501011301	PORCA CASTELO 1.1/2 UNC 6 FPP SEXTAVADA 2.5/16 ZN		01
05	0503010010	CONTRAPINO 1/4" X 2.1/2"		01
06	0501010334	PARAFUSO 1 UNC X 7 C S G.5 ZN		02
07	0503011438	ARRUELA PRESSAO 1		02
08	0501010059	PORCA SEXTAVADA 1 UNC (PESADA) G.5 ZN		02
09	0521064097	BARRA ENG GN/GNM 64A84		01



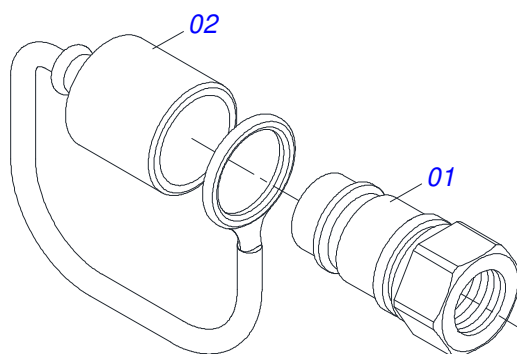
Item	Código	Descrição	Ver Pág.	QT
01	0521069165	BARRA TRACAO 1416		01
02	0521057520	ENGATE COM APOIO COM ROTULA COMPLETO	7	01
03	0581015973	PARAFUSO 1.1/4 UNC X 8 C S G5		01
04	0501017779	ARRUELA LISA 32 X 60 X 4,75		02
05	0503013026	PORCA CASTELO 1.1/4 UNC		01
06	0503010010	CONTRAPINO 1/4" X 2.1/2"		01



Item	Código	Descrição	Ver Pág.	QT
01	0502040880	CORPO ENGATE COM APOIO COM ROTULA		01
02	0502040885	CORPO ROTULA 41 X 80 X 60		01
03	0591012511	LUVA 33 X 40,93 X 47,50 X 60		01
04	0503010002	GRAXEIRA 1800		01
05	0503018829	ABRACADEIRA NYLON 7,8 X 1,8 X 390 MM RUBBER PLASTIC		01

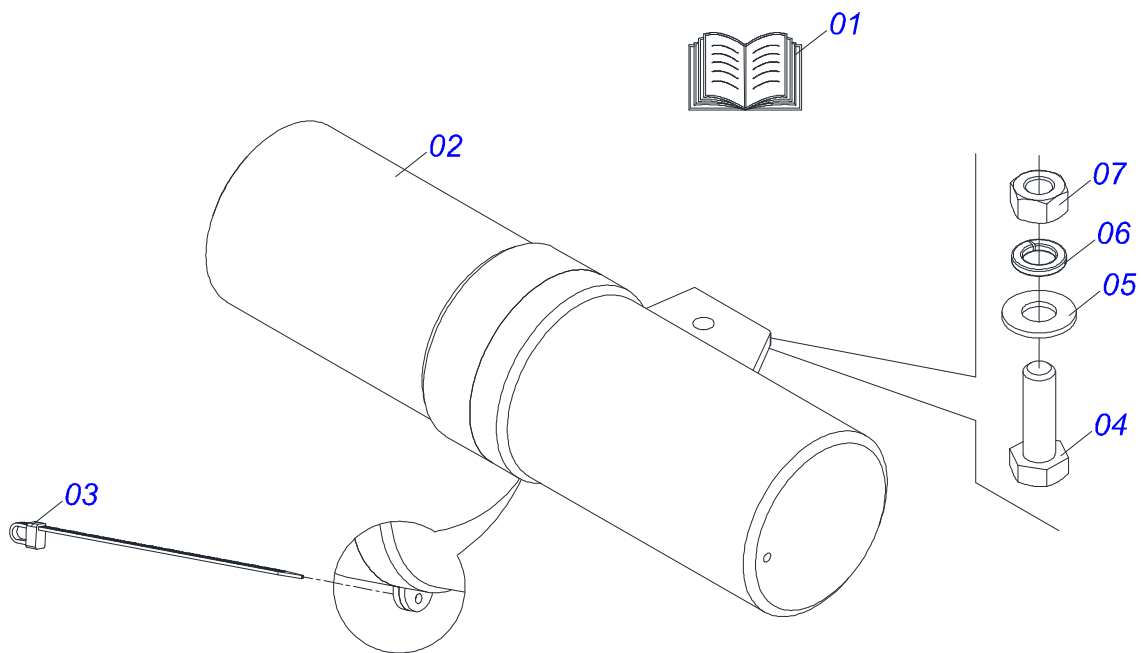


Item	Código	Descrição	Ver Pág.	QT
01	0503062157	MACACO COMPLETO (1259) ROBUSTEC	8	01

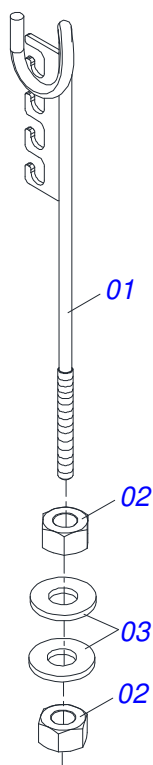


Item	Código	Descrição	Ver Pág.	QT
01	0503011627	MACHO ENGATE RAPIDO AGRICOLA 1/2 NPT		01
02	0503011882	TAMPA PLASTICA PARA ENGATE RAPIDO MACHO		01

CONJUNTO PORTA MANUAL

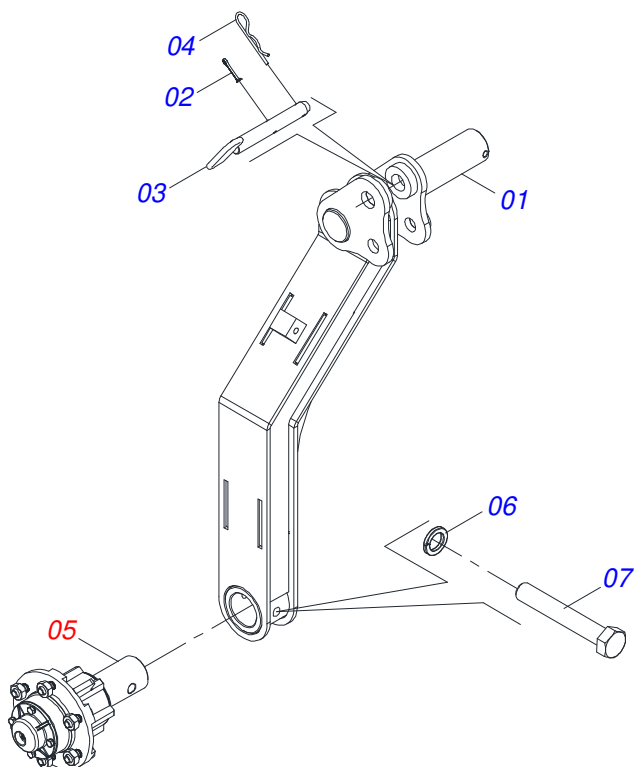


Item	Código	Descrição	Ver Pág.	QT
01	0511034815	SACO COM MANUAL INSTRUÇÃO - GDMC-S-0222		01
02	0503060100	PORTA MANUAL INSTRUCOES		01
03	0503010267	ABRACADEIRA NYLON 3,60 X 1,3 X 155 MM		01
04	0503010363	PARAFUSO 5/16 UNC X 1 C S G.2 ZN		01
05	0501010694	ARRUELA LISA 8,50 X 18 X 1,50 ZN		01
06	0503010179	ARRUELA PRESSAO 5/16 ZN 1K01528		01
07	0503010337	PORCA SEXTAVADA 5/16 UNC G.5 ZN		01



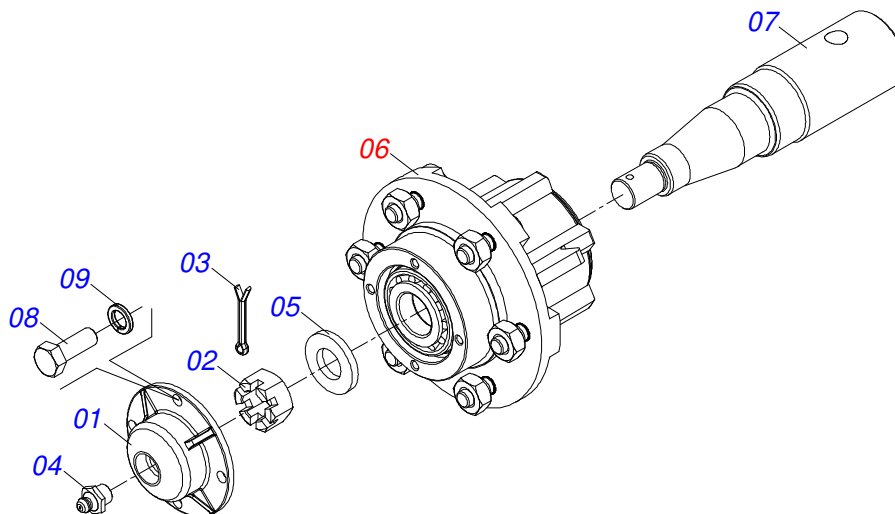
Item	Código	Descrição	Ver Pág.	QT
01	0511067334	SUPORTE MANGUEIRA		01
02	0503010014	PORCA SEXTAVADA 3/4 UNC (PESADA) G.5 ZN		02
03	0501010322	ARRUELA LISA 20,50 X 46 X 4,00 ZN		02

RODADO COMPLETO



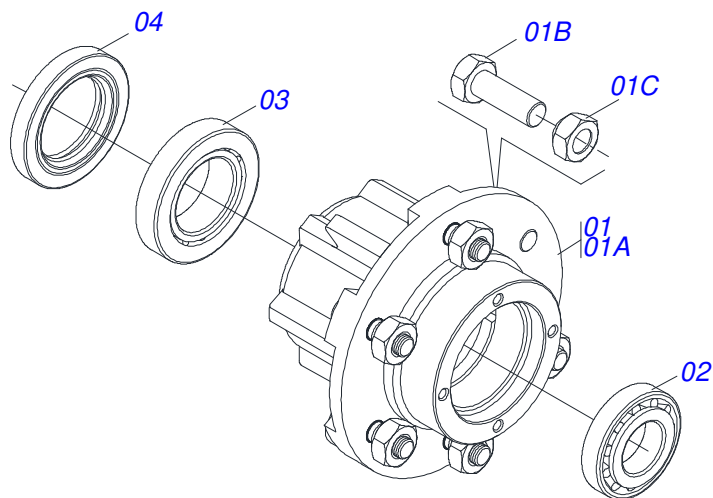
Item	Código	Descrição	Ver Pág.	QT
01	0521068372	BRACO RODEIRO		01
02	0503010131	CONTRAPINO 3/16" X 1.1/2"		01
03	0521068769	EIXO JUNCAO 25,00 X 164 COM PUXADOR		01
04	0503030012	CUPILHA 4 X 88		01
05	0521052217	CUBO RODEIRO COMPLETO	13	01
06	0503010027	ARRUELA PRESSAO 5/8 ZN		01
07	0503017857	PARAFUSO 5/8 UNF 4 CS G.5 ZN		01

CUBO RODEIRO COMPLETO

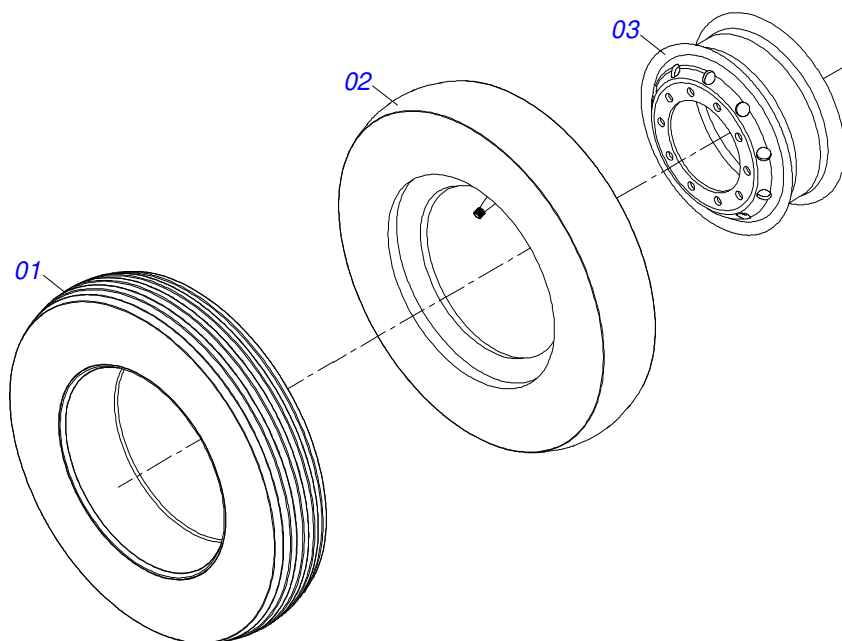


Item	Código	Descrição	Ver Pág.	QT
01	0502020591	TAMPA PROTETORA		01
02	0503030009	PORCA CASTELO 1 UNS 14 FPP X 22		01
03	0503010018	CONTRAPINO 5/32" X 1.1/2"		01
04	0503010002	GRAXEIRA 1800		01
05	0501016545	ARRUELA LISA 26 X 50 X 6,30		01
06	0501051142	CAIXA RODADO COM ROLAMENTO	14	01
07	0581016297	PONTA EIXO 63,50 X 270 GDFM		01
08	0503010178	PARAFUSO 5/16 UNC X 7/8 CS G.2 ZN		04
09	0503010179	ARRUELA PRESSAO 5/16 ZN 1K01528		04

CAIXA RODADO COM ROLAMENTO

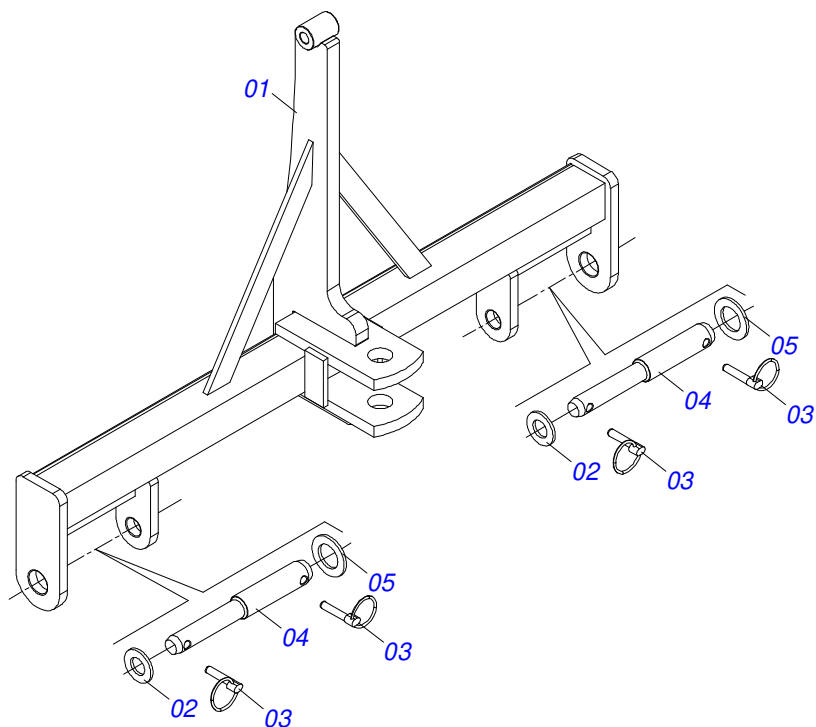


Item	Código	Descrição	Ver Pág.	QT
01	0501110728	CAIXA RODADO COM PARAFUSO		01
01A	0502011121	CAIXA RODADO		01
01B	0501010127	PARAFUSO RODEIRO 9/16UNFX1.7/8CR RECORTADO	G.5	06
01C	0503010035	PORCA CONICA 9/16 UNF		06
02	0503010037	ROLAMENTO 30207		01
03	0503010006	ROLAMENTO 32210 IMPORTADO		01
04	0503012928	RETENTOR 5985-GB		01



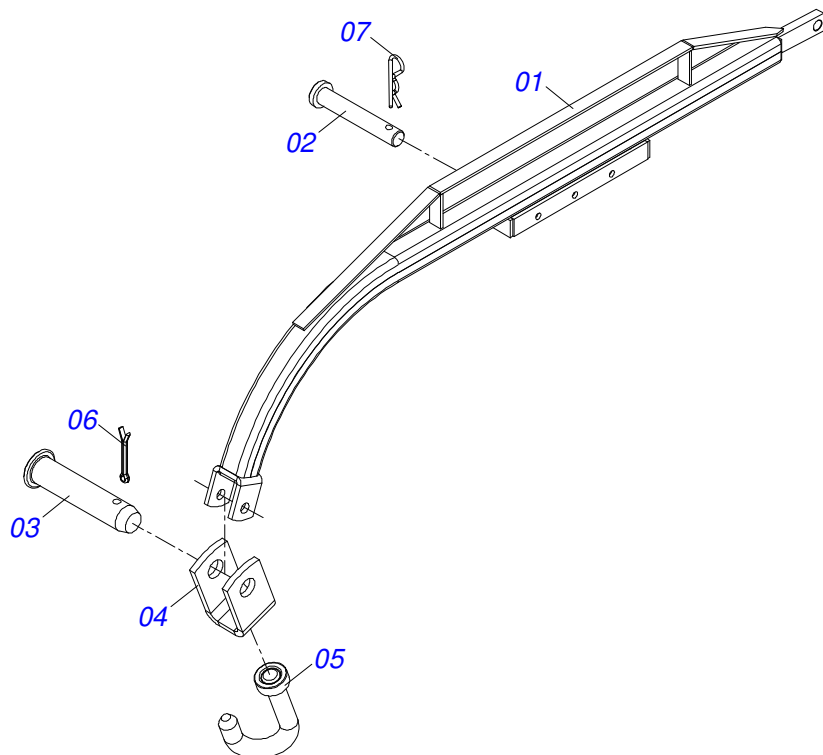
Item	Código	Descrição	Ver Pág.	QT
01	0503010065	PNEU 6.00X 16 - 6LONAS		01
02	0503010068	CAMARA AR 6.00 X 16		01
03	0503010894	RODA 4,50X16X118X6F16,5X152,4		01

CABECALHO COM ORELHA ENGATE

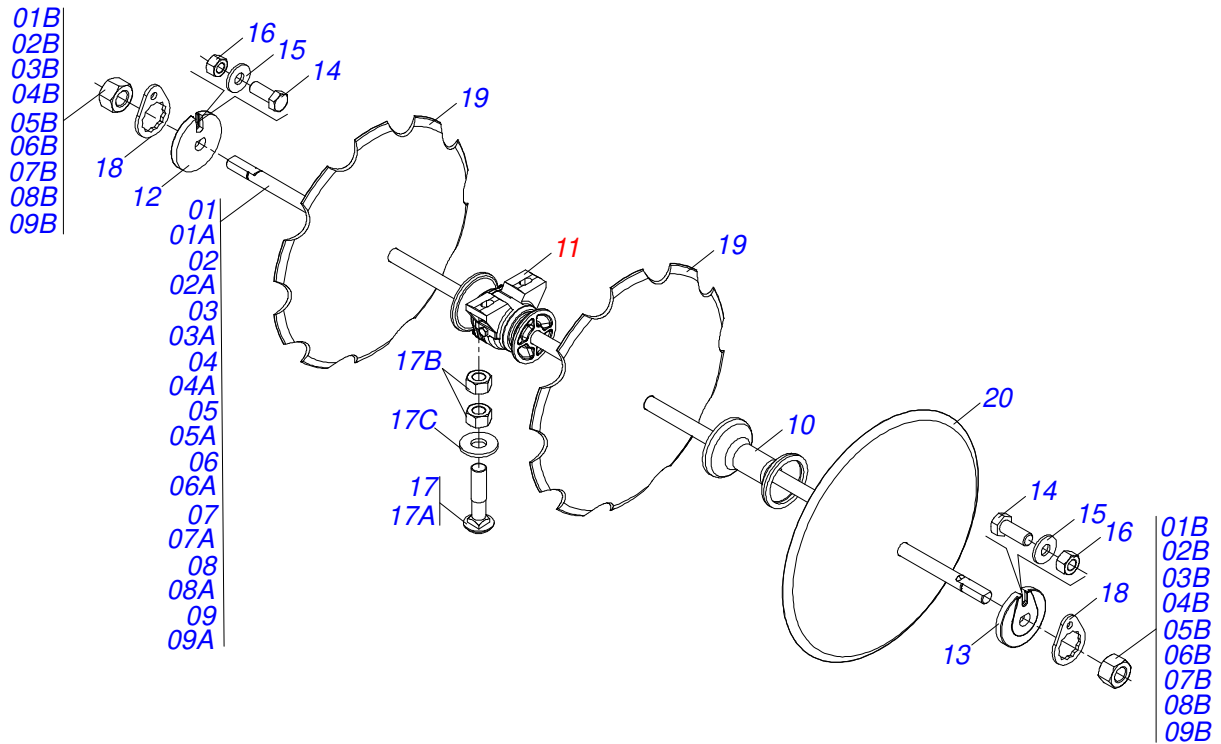


Item	Código	Descrição	Ver Pág.	QT
01	0511062944	CABECALHO COM ORELHA ENGATE		01
02	0501012916	ARRUELA LISA 40 X 66 X 4,75 ZN		02
03	0503030430	PINO TRAVA 7/16 X 50		04
04	0541015542	EIXO ENGATE INFERIOR 1.1/8		02
05	0511017480	ARRUELA LISA 29 X 54 X 4,75 ZN		02

CHASSI COMPLETO



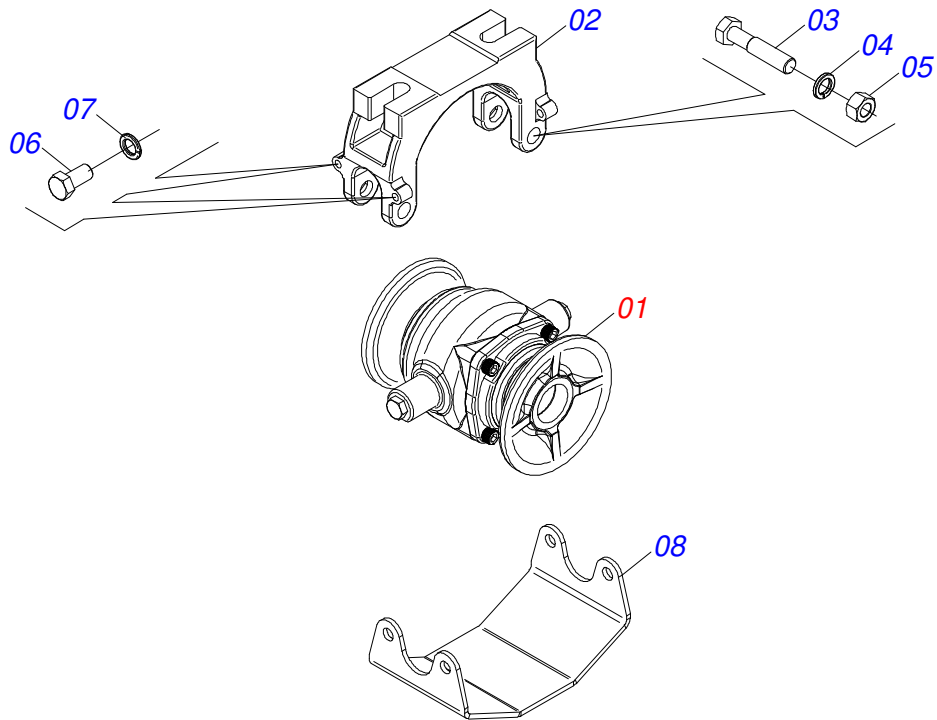
Item	Código	Descrição	Ver Pág.	QT
01	0501062595	CHASSI GAT 800		01
02	0501011388	EIXO JUNCAO 15,88 X 96 ZN		01
03	0521010579	EIXO JUNCAO 25 X 115 FURO 100 ZN		01
04	0511016686	U ENG GANCHO		01
05	0501067537	GANCHO 25,4 X 100		01
06	0503010018	CONTRAPINO 5/32" X 1.1/2"		01
07	0503030168	CUPILHA 3 X 50		01



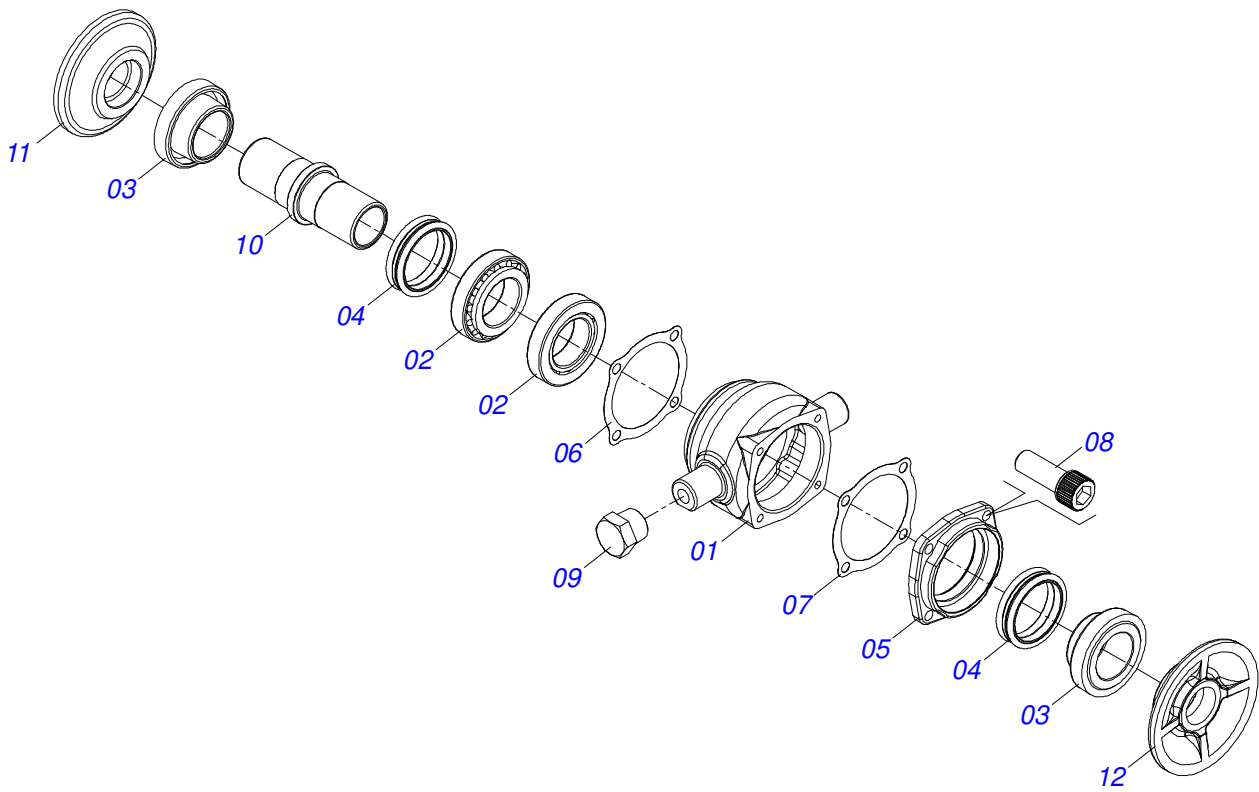
Item	Código	Descrição	Ver Pág.	048	052	056	060	064	068	072	076	080	084
01	0531041890	EIXO 1.1/2 6FPP X 2295 COM PORCAS		004	000	000	000	000	000	000	000	000	000
01A	0501212101	EIXO 1.1/2 UNC X 2295		004	000	000	000	000	000	000	000	000	000
01B	0501010110	PORCA 1.1/2 NC 6FPP SEXTAVADO 2.3/8 ZN		008	000	000	000	000	000	000	000	000	000
02	0511054527	EIXO 1.1/2 6FPP X 2490 COM PORCAS		000	004	000	000	000	000	000	000	000	000
02A	0531019372	EIXO 1.1/2 6FPP X 2490		000	004	000	000	000	000	000	000	000	000
02B	0501010110	PORCA 1.1/2 NC 6FPP SEXTAVADO 2.3/8 ZN		000	008	000	000	000	000	000	000	000	000
03	0531041891	EIXO 1.1/2 6FPP X 2685 COM PORCAS		000	000	004	000	000	000	000	000	004	000
03A	0501212102	EIXO 1.1/2 UNC X 2685		000	000	004	000	000	000	000	000	004	000
03B	0501010110	PORCA 1.1/2 NC 6FPP SEXTAVADO 2.3/8 ZN		000	000	008	000	000	000	000	000	008	000
04	0501059898	EIXO 1.1/2 6FPP X 2880 COM PORCAS		000	000	000	004	000	000	000	000	000	000
04A	0501010110	PORCA 1.1/2 NC 6FPP SEXTAVADO 2.3/8 ZN		000	000	000	008	000	000	000	000	000	000
04B	0561016111	EIXO 1.1/2 6FPP X 2880		000	000	000	008	000	000	000	000	000	000
05	0531041892	EIXO 1.1/2 6FPP X 3080 COM PORCAS		000	000	000	000	004	000	000	000	000	005
05A	0501212103	EIXO 1.1/2 UNC X 3080		000	000	000	000	004	000	000	000	000	005
05B	0501010110	PORCA 1.1/2 NC 6FPP SEXTAVADO 2.3/8 ZN		000	000	000	000	008	000	000	000	000	010
06	0531041893	EIXO 1.1/2 6FPP X 3275 COM PORCAS		000	000	000	000	000	004	000	000	000	000
06A	0501212104	EIXO 1.1/2 UNC X 3275		000	000	000	000	000	004	000	000	000	000
06B	0501010110	PORCA 1.1/2 NC 6FPP SEXTAVADO 2.3/8 ZN		000	000	000	000	000	008	000	000	000	000
07	0521059183	EIXO 1.1/2 6FPP X 3470 COM PORCAS		000	000	000	000	000	000	004	000	000	000
07A	0591015177	EIXO 1.1/2 6FPP X 3470		000	000	000	000	000	000	004	000	000	000
07B	0501010110	PORCA 1.1/2 NC 6FPP SEXTAVADO 2.3/8 ZN		000	000	000	000	000	000	008	000	000	000
08	0531041889	EIXO 1.1/2 6FPP Z 1895 COM PORCAS		000	000	000	000	000	000	000	000	002	000
08A	0501212100	EIXO 1.1/2 UNC X 1895		000	000	000	000	000	000	000	000	002	000
08B	0501010110	PORCA 1.1/2 NC 6FPP SEXTAVADO 2.3/8 ZN		000	000	000	000	000	000	000	000	004	000
09	0531041888	EIXO 1.1/2 6FPP X 1505 COM PORCAS		000	000	000	000	000	000	000	000	000	001
09A	0501212099	EIXO 1.1/2" UNC X 1505		000	000	000	000	000	000	000	000	000	001
09B	0501010110	PORCA 1.1/2 NC 6FPP SEXTAVADO 2.3/8 ZN		000	000	000	000	000	000	000	000	000	002
10	0502010627	SEPARADOR 192,5 COM FURO REDONDO 1.1/2		032	036	040	044	048	052	056	054	058	060
11	0521047187	MANCAL AGRICOLA DMO 192,5 X 1.1/2 OSCILANTE 19 IMPORTADO		012	012	012	012	012	012	012	012	016	016
12	0502010872	TRAVA EIXO INTERNO 1.1/2		004	004	004	004	004	004	004	006	006	006
13	0502010871	TRAVA EIXO EXTERNO 1.1/2		004	004	004	004	004	004	004	006	006	006

SECAO DE DISCOS COMPLETA

Item	Código	Descrição	Ver Pág.	048	052	056	060	064	068	072	076	080	084
14	0503011267	PARAFUSO 5/8 UNC X 1.1/2 C S G.5 ZN		008	008	008	008	008	008	008	012	012	012
15	0501012140	ARRUELA LISA 16,50 X 40 X 4,00 ZN		008	008	008	008	008	008	008	012	012	012
16	0503012412	PORCA SEXTAVADA AUTOTRAVANTE 5/8" UNC G.5 ZN		008	008	008	008	008	008	008	012	012	012
17	0521059224	CONJUNTO PARAFUSO 5/8 UNC X 2.3/4 P/MANCAL OSC		024	024	024	024	024	024	024	032	032	036
17A	0501013233	PARAFUSO 5/8 UNC X 2.3/4 C S G.5 ZN		024	024	024	024	024	024	024	032	032	036
17B	0503010013	PORCA SEXTAVADA 5/8 UNC G.5 ZN		024	024	024	024	024	024	024	032	032	036
17C	0501012140	ARRUELA LISA 16,50 X 40 X 4,00 ZN		024	024	024	024	024	024	024	032	032	036
18	0501018592	TRAVA PORCA 1.5/8 SEXTAVADA 60,0/60,2		008	008	008	008	008	008	008	012	012	012
19	0602027341	DR 20 X 3,5 C57AF02FR1.9/16 10R		024	026	028	030	032	033	035	037	040	042
19.	0602029422	DR 22 X 3,5 C64AF02FR1.9/16 10R		024	026	028	030	032	033	035	037	040	042
19..	0602030446	DR 24 X 4,75 C66AF02FR1.9/16 10R		024	026	028	030	032	033	035	037	040	042
19...	0602029416	DR 22 X 4,5 C64AF02FR1.9/16 10R		022	026	028	030	032	033	035	037	040	042
19....	0602027343	DR 20 X 4,5 C57AF02FR1.9/16 10R		022	026	028	030	032	033	035	037	040	042
19.....	0602029408	DR22X3,5 C74AF02FR1.9/16 10R TATU		022	026	028	030	032	033	035	037	040	042
19.....	0602030429	DR 24 X 4,5 C66AF02FR1.9/16 10R		022	026	028	030	032	033	035	037	040	042
20	0601027302	DL 20 X 3,5 C57AF02FR1.9/16		022	026	028	030	032	033	035	037	040	042
20.	0601029419	DL 22 X 3,5 C64AF02FR1.9/16		022	026	028	030	032	033	035	037	040	042
20..	0601031039	DL 24 X 4,75 C72AF02FR1.9/16		022	026	028	030	032	033	035	037	040	042
20...	0601025033	DL 18 X 3,5 C45AF02FR1.9/16		022	026	028	030	032	033	035	037	040	042
20....	0601029413	DL 22 X 4,5 C64AF02FR1.9/16		022	026	028	030	032	033	035	037	040	042
20.....	0601027299	DL 20 X 4,5 C57AF02FR1.9/16		022	026	028	030	032	033	035	037	040	042
20.....	0601031134	DL 24 X 4,5 C66AF02FR1.9/16		022	026	028	030	032	033	035	037	040	042
20.....	0601029413	DL 22 X 4,5 C64AF02FR1.9/16		022	026	028	030	032	033	035	037	040	042
20.....	0601029414	DL 22 X 4,5 C63AF02FR1.9/16		022	026	028	030	032	033	035	037	040	042
20.....	0601031114	DL 24 X 4,75 C66AF02FR1.9/16		022	026	028	030	032	033	035	037	040	042
20.....	0601029403	DL22X4,5 C64AF02FR1.9/16 TATU		022	026	028	030	032	033	035	037	040	042



Item	Código	Descrição	Ver Pág.	QT
01	0521050840	MANCAL AGRICOLA DMO 192,5 X 1.1/2 IMPORTADO	20	01
02	0502012854	SUPORTE MANCAL AGRICOLA DM OL OSCILANTE 182/192,5		01
03	0501011541	PARAFUSO 5/8 UNC X 3 CS G.5 ZN1K28066		02
04	0503010027	ARRUELA PRESSAO 5/8 ZN		02
05	0503010013	PORCA SEXTAVADA 5/8 UNC G.5 ZN		02
06	0503011334	PARAFUSO 3/8 UNC X 3/4 CS G.5		04
07	0503010025	ARRUELA PRESSAO 3/8		04
08	0581014143	CAPA PROTETORA MANCAIS OSCILANTE 182/192/225		01



Item	Código	Descrição	Ver Pág.	QT
01	0502012839	CAIXA MANCAL AGRICOLA DM OL OSCILANTE 182/192,5		01
02	0503010006	ROLAMENTO 32210 IMPORTADO		02
03	0502010541	PORTA RETENTOR COM BUCHA		02
04	0503030026	RETENTOR LP JB-253		02
05	0502020424	TAMPA CAIXA MANCAL AGRICOLA DM O-182/192,225		01
06	0503030013	JUNTA VEDACAO 112 X 90,5 X 0,3		02
07	0503030684	JUNTA VEDACAO 112 X 90,5 X 0,1		01
08	0503010134	PARAFUSO 3/8 UNC X 1 C C SI 12.9		04
09	0503010856	BUJAO R 3/8 BSPT		02
10	0502040061	EIXO MANCAL AGR 182 E 192,5		01
11	0502010605	ENCOSTO INTERNO DISCO		01
12	0502010604	ENCOSTO EXTERNO DISCO		01
13	3402301247	OLEO LUBRIFICANTE MINERAL SAE 90 APIGL4		0,13Lts



civemasa

Publicações Técnicas | Elaboração e Revisão

ALESSANDRA PATRICIA KAWAHARA CARRILI

www.civemasa.com.br

