

RASTRAS

**GDMC 48/52/56/60/64/68/72/76/80/84D - PA -
EJE 1.1/2"**

Código: 0501093270

Serie: S-0222

Revisión: 00

Fecha de Revisión: MAYO/2022

CATALOGO DE PARTES

CIVEMASA

PRODUCTOS

Código	Descripción
0120900120	GDMC 48 X 20 X 3,50 MT DMO PA E 1.1/2 S-0222
0120900121	GDMC 48 X 20 X 4,50 MT DMO PA E 1.1/2 S-0222
0120900122	GDMC 48 X 22 X 3,50 MT DMO PA E 1.1/2 S-0222
0120900123	GDMC 48 X 22 X 4,50 MT DMO PA E 1.1/2 S-0222
0120900125	GDMC 48 X 24 X 4,50 DR DMO PA E 1.1/2 S-0222
0120900124	GDMC 48 X 24 X 4,50 MT DMO PA E 1.1/2 S-0222
0120900126	GDMC 48 X 24 X 4,75 DR DMO PA E 1.1/2 S-0222
0120900128	GDMC 52 X 20 X 3,50 MT DMO PA E 1.1/2 S-0222
0120900129	GDMC 52 X 20 X 4,50 MT DMO PA E 1.1/2 S-0222
0120900130	GDMC 52 X 22 X 3,50 MT DMO PA E 1.1/2 S-0222
0120900127	GDMC 52 X 22 X 4,50 DR DMO PA E 1.1/2 S-0222
0120900131	GDMC 52 X 22 X 4,50 MT DMO PA E 1.1/2 S-0222
0120900132	GDMC 52 X 24 X 4,50 MT DMO PA E 1.1/2 S-0222
0120900134	GDMC 52 X 24 X 4,75 MT DMO PA E 1.1/2 S-0222
0120900180	GDMC 56 X 20 X 3,50 MT DMO PA E 1.1/2 S-0222
0120900181	GDMC 56 X 20 X 4,50 MT DMO PA E 1.1/2 S-0222
0120900182	GDMC 56 X 22 X 3,50 MT DMO PA E 1.1/2 S-0222
0120900186	GDMC 56 X 22 X 4,50 DL DMO PA E 1.1/2 S-0222
0120900185	GDMC 56 X 22 X 4,50 DR DMO PA E 1.1/2 S-0222
0120900183	GDMC 56 X 22 X 4,50 MT DMO PA E 1.1/2 S-0222
0120900184	GDMC 56 X 24 X 4,50 MT DMO PA E 1.1/2 S-0222
0120900187	GDMC 56 X 24 X 4,75 DR DMO PA E 1.1/2 S-0222
0120900177	GDMC 60 X 20 X 4,50 MT DMO PA E 1.1/2 S-0222
0120900176	GDMC 60 X 22 X 3,50 MT DMO PA E 1.1/2 S-0222
0120900175	GDMC 60 X 22 X 4,50 DR DMO PA E 1.1/2 S-0222
0120900179	GDMC 60 X 22 X 4,50 MT DMO PA E 1.1/2 S-0222
0120900174	GDMC 60 X 24 X 4,50 MT DMO PA E 1.1/2 S-0222
0120900173	GDMC 60 X 24 X 4,75 DR DMO PA E 1.1/2 S-0222
0120900172	GDMC 60 X 24 X 4,75 MT DMO PA E 1.1/2 S-0222
0120900171	GDMC 64 X 20 X 3,50 MT DMO PA E 1.1/2 S-0222

ATENÇÃO: IMPORTANTE

CIVEMASA reserva el derecho de perfeccionar y/o cambiar las características técnicas de sus productos, sin previo aviso y sin la obligación de proceder con los ya comercializados y sin conocimiento previo del revendedor o consumidor. Las fotos son únicamente ilustrativas.

PRODUCTOS

0120900170	GDMC 64 X 20 X 4,50 MT DMO PA E 1.1/2 S-0222
0120900169	GDMC 64 X 22 X 3,50 MT DMO PA E 1.1/2 S-0222
0120900160	GDMC 64 X 22 X 4,50 DR DMO PA E 1.1/2 S-0222
0120900168	GDMC 64 X 22 X 4,50 MT DMO PA E 1.1/2 S-0222
0120900166	GDMC 64 X 24 X 4,50 MT DMO PA E 1.1/2 S-0222
0120900167	GDMC 64 X 24 X 4,75 MT DMO PA E 1.1/2 S-0222
0120900158	GDMC 68 X 20 X 3,50 MT DMO PA E 1.1/2 S-0222
0120900161	GDMC 68 X 20 X 4,50 MT DMO PA E 1.1/2 S-0222
0120900162	GDMC 68 X 22 X 3,50 MT DMO PA E 1.1/2 S-0222
0120900165	GDMC 68 X 22 X 4,50 DR DMO PA E 1.1/2 S-0222
0120900163	GDMC 68 X 22 X 4,50 MT DMO PA E 1.1/2 S-0222
0120900164	GDMC 68 X 24 X 4,50 MT DMO PA E 1.1/2 S-0222
0120900152	GDMC 72 X 20 X 3,50 MT DMO PA E 1.1/2 S-0222
0120900153	GDMC 72 X 20 X 4,50 MT DMO PA E 1.1/2 S-0222
0120900154	GDMC 72 X 22 X 3,50 MT DMO PA E 1.1/2 S-0222
0120900157	GDMC 72 X 22 X 4,50 DR DMO PA E 1.1/2 S-0222
0120900155	GDMC 72 X 22 X 4,50 MT DMO PA E 1.1/2 S-0222
0120900156	GDMC 72 X 24 X 4,50 MT DMO PA E 1.1/2 S-0222
0120900146	GDMC 76 X 20 X 3,50 MT DMO PA E 1.1/2 S-0222
0120900147	GDMC 76 X 20 X 4,50 MT DMO PA E 1.1/2 S-0222
0120900148	GDMC 76 X 22 X 3,50 MT DMO PA E 1.1/2 S-0222
0120900151	GDMC 76 X 22 X 4,50 DR DMO PA E 1.1/2 S-0222
0120900149	GDMC 76 X 22 X 4,50 MT DMO PA E 1.1/2 S-0222
0120900150	GDMC 76 X 24 X 4,50 MT DMO PA E 1.1/2 S-0222
0120900140	GDMC 80 X 20 X 3,50 MT DMO PA E 1.1/2 S-0222
0120900141	GDMC 80 X 20 X 4,50 MT DMO PA E 1.1/2 S-0222
0120900142	GDMC 80 X 22 X 3,50 MT DMO PA E 1.1/2 S-0222
0120900145	GDMC 80 X 22 X 4,50 DR DMO PA E 1.1/2 S-0222
0120900143	GDMC 80 X 22 X 4,50 MT DMO PA E 1.1/2 S-0222
0120900144	GDMC 80 X 24 X 4,50 MT DMO PA E 1.1/2 S-0222
0120900135	GDMC 84 X 20 X 3,50 MT DMO PA E 1.1/2 S-0222

ATENÇÃO: IMPORTANTE


CIVEMASA reserva el derecho de perfeccionar y/o cambiar las características técnicas de sus productos, sin previo aviso y sin la obligación de proceder con los ya comercializados y sin conocimiento previo del revendedor o consumidor. Las fotos son únicamente ilustrativas.

PRODUCTOS

0120900136	GDMC 84 X 20 X 4,50 MT DMO PA E 1.1/2 S-0222
0120900137	GDMC 84 X 22 X 3,50 MT DMO PA E 1.1/2 S-0222
0120900138	GDMC 84 X 22 X 4,50 MT DMO PA E 1.1/2 S-0222
0120900139	GDMC 84 X 24 X 4,50 MT DMO PA E 1.1/2 S-0222

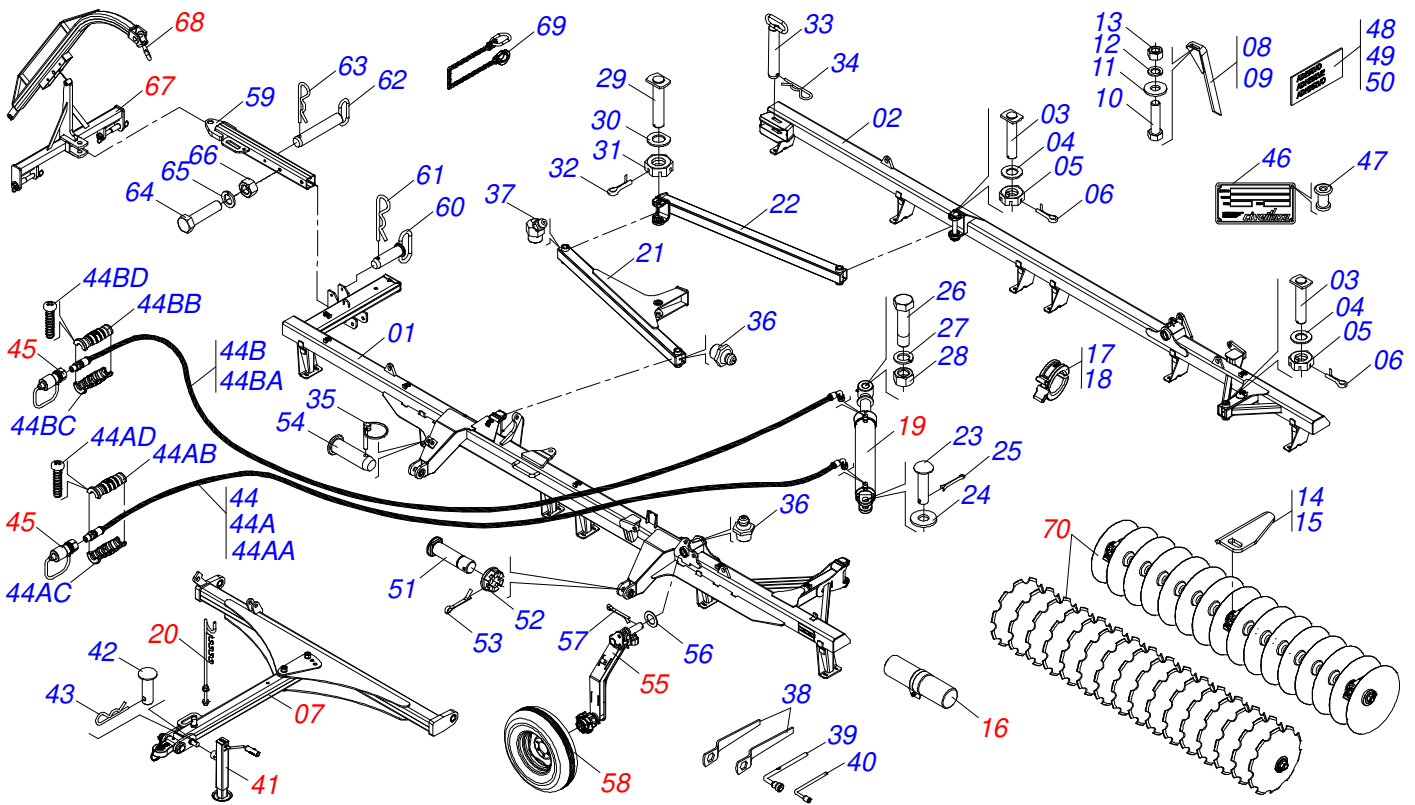
ATENÇÃO: IMPORTANTE

CIVEMASA reserva el derecho de perfeccionar y/o cambiar las características técnicas de sus productos, sin previo aviso y sin la obligación de proceder con los ya comercializados y sin conocimiento previo del revendedor o consumidor. Las fotos son únicamente ilustrativas.

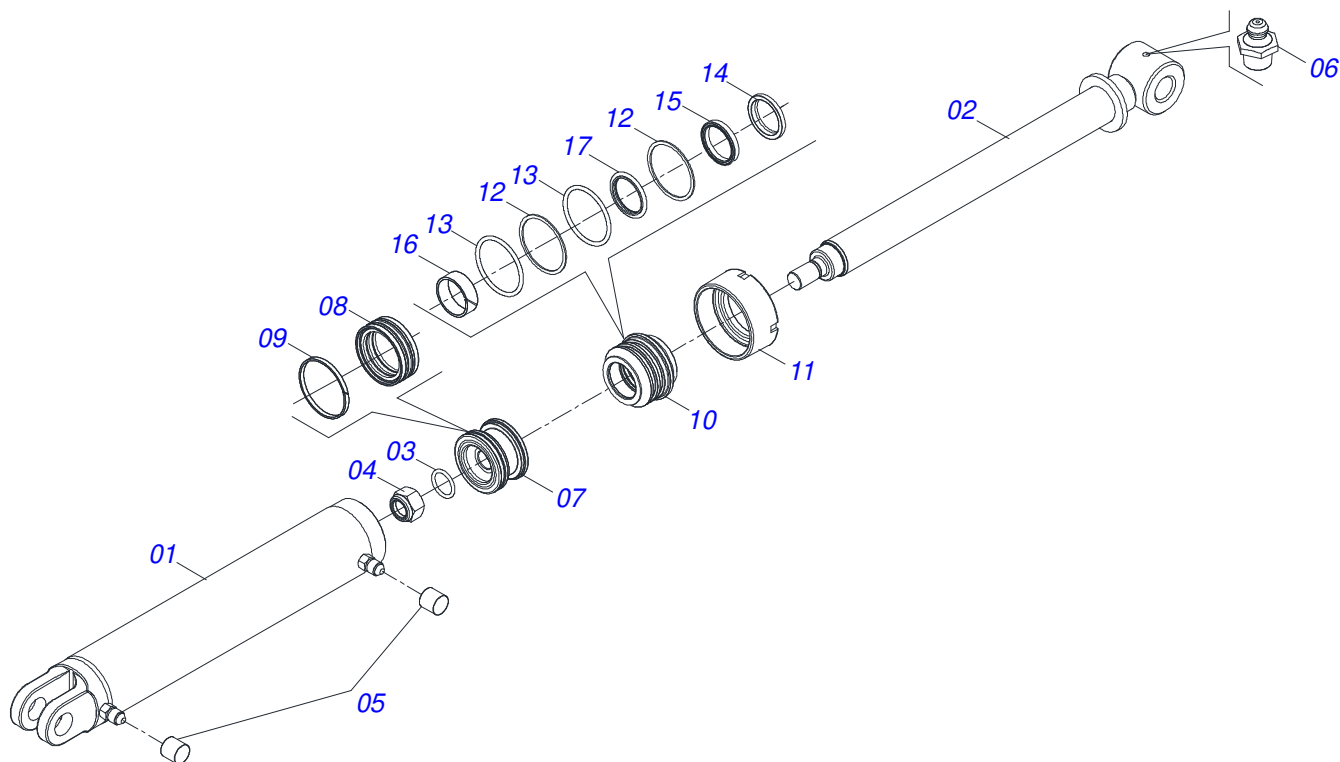


ÍNDICE

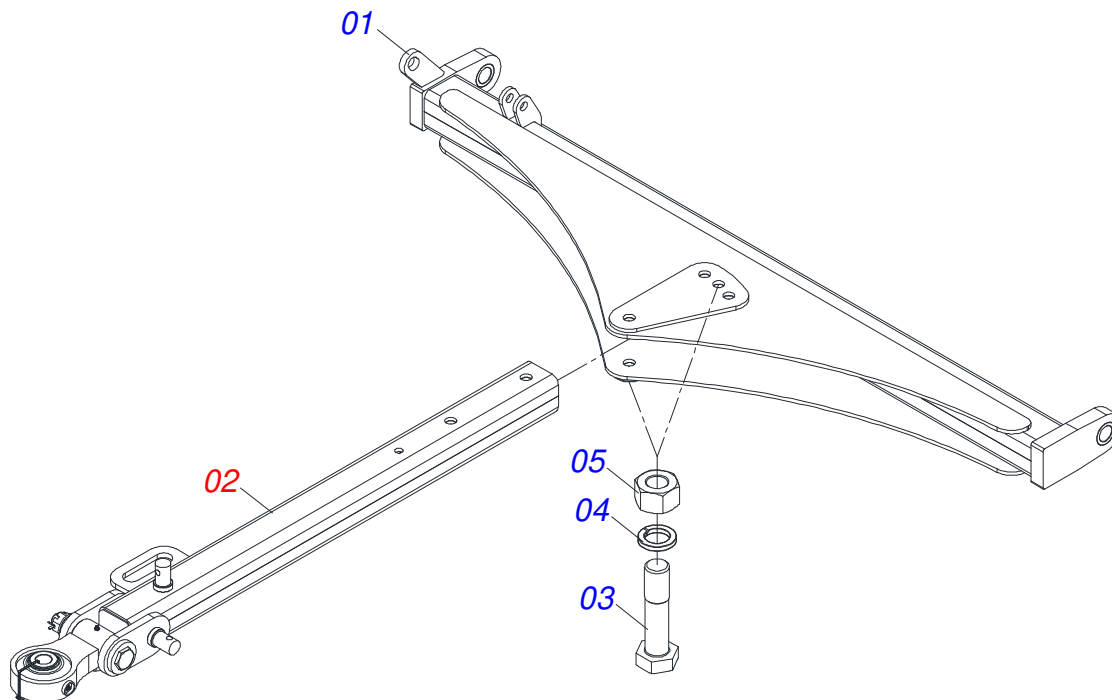
0909096308	CHASIS COMPLETO	1
0511058461	CILINDRO HIDRAULICO	2
0521049348	CABECERA COMPLETA	3
0531040066	ENCABEZADO COMPLETO	4
0521042319	CABECERA COMPLETA	5
0521048502	BARRA TRACCIÓN COMPLETA	6
0521057520	TRACTOR COMPLETO	7
0503062157	APOYO	8
0501053834	ACOPLAMIENTO RAPIDO MACHO	9
0521054777	CONJUNTO PUERTA MANUAL	10
0501040257	SOPORTE MANGUERA 3/4 X 975 COMPLETO	11
0521048125	RODADO COMPLETO	12
0521052217	CUBO RUEDA COMPLETO	13
0501051142	CAJA RODADO CON RODILLO	14
0503060094	RUEDA CON NEUM	15
0501053527	CABEZAL CON SOPORTE ENGANCHE	16
0521042072	CHASIS COMPLETO	17
0909096309	SECCIÓN DISCO COMPLETO	18
0521047187	CHUMACERA	19
0521050840	CHUMACERA AGRICOLA DMO 192,5 X 1.1/2	20



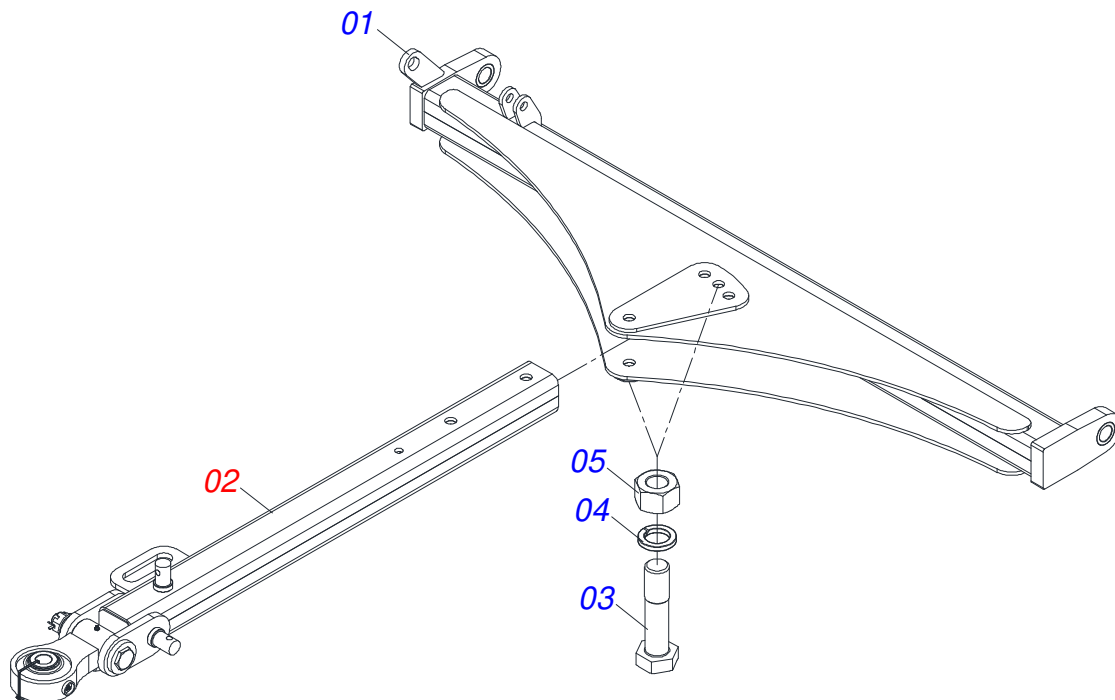
Artículo	Código	Descripción	Ver Pág.	048	052	056	060	064	068	072	076	080	084
01	0531062016	CHASIS DELANTERO		001	000	000	000	000	000	000	000	000	000
01.	0531062032	CHASIS DELANTERO		000	001	000	000	000	000	000	000	000	000
01..	0531063407	CHASIS DELANTERO		000	000	001	000	000	000	000	000	000	000
01...	0531062493	CHASIS DELANTERO		000	000	000	000	001	000	000	000	000	000
01....	0531063366	CHASIS DELANTERO		000	000	000	000	000	001	000	000	000	000
01.....	0531063370	CHASIS DELANTERO		000	000	000	000	000	000	001	000	000	000
01.....	0531063374	CHASIS DELANTERO		000	000	000	000	000	000	000	001	000	000
01.....	0531063378	CHASIS DELANTERO		000	000	000	000	000	000	000	000	001	000
01.....	0531063382	CHASIS DELANTERO		000	000	000	000	000	000	000	000	000	001
01.....	0531063386	CHASIS DELANTERO		000	000	000	000	000	000	000	000	000	001
02	0531062022	CHASIS TRASERO		001	000	000	000	000	000	000	000	000	000
02.	0531062488	CHASIS TRASERO		000	001	000	000	000	000	000	000	000	000
02..	0531062491	CHASIS TRASERO		000	000	001	000	000	000	000	000	000	000
02...	0531063363	CHASIS TRASERO		000	000	000	001	000	000	000	000	000	000
02....	0531063368	CHASIS TRASERO		000	000	000	000	001	000	000	000	000	000
02.....	0531063372	CHASIS TRASERO		000	000	000	000	000	001	000	000	000	000
02.....	0531063376	CHASIS TRASERO		000	000	000	000	000	000	001	000	000	000
02.....	0531063380	CHASIS TRASERO		000	000	000	000	000	000	000	001	000	000
02.....	0531063384	CHASIS TRASERO		000	000	000	000	000	000	000	000	001	000
02.....	0531063388	CHASIS TRASERO		000	000	000	000	000	000	000	000	000	001
03	0531019497	EJE ARTICULADO 38,10 X 235		003	003	003	003	003	003	003	003	003	003
04	0531019540	ARANDELA PLANA		003	003	003	003	003	003	003	003	003	003
05	0501011301	TUERCA 1.1/2 UNC 6FPP 2.5/16		003	003	003	003	003	003	003	003	003	003
06	0503010010	PASADOR ABIERTO 1/4" X 2.1/2"		003	003	003	003	003	003	003	003	003	003
07	0521049348	CABECERA COMPLETA	3	001	000	000	000	000	000	000	000	000	000
07.	0531040066	ENCABEZADO COMPLETO	4	000	001	001	001	000	000	000	000	000	000
07..	0521042319	CABECERA COMPLETA	5	000	000	000	000	001	001	001	001	001	001
08	0501063963	LIMPIADOR DELANTERO		017	019	021	023	026	028	030	032	032	032
09	0501063962	LIMPIADOR TRASERO		017	019	021	023	026	028	030	032	032	032
10	0503011082	TORNILLO 1/2" UNC X 1.3/4"		068	076	084	092	104	112	120	128	128	128
11	0511017302	ARANDELA PLANA 13,50 X 32,50 X 3,0 ZN		068	076	084	092	104	112	120	128	128	128



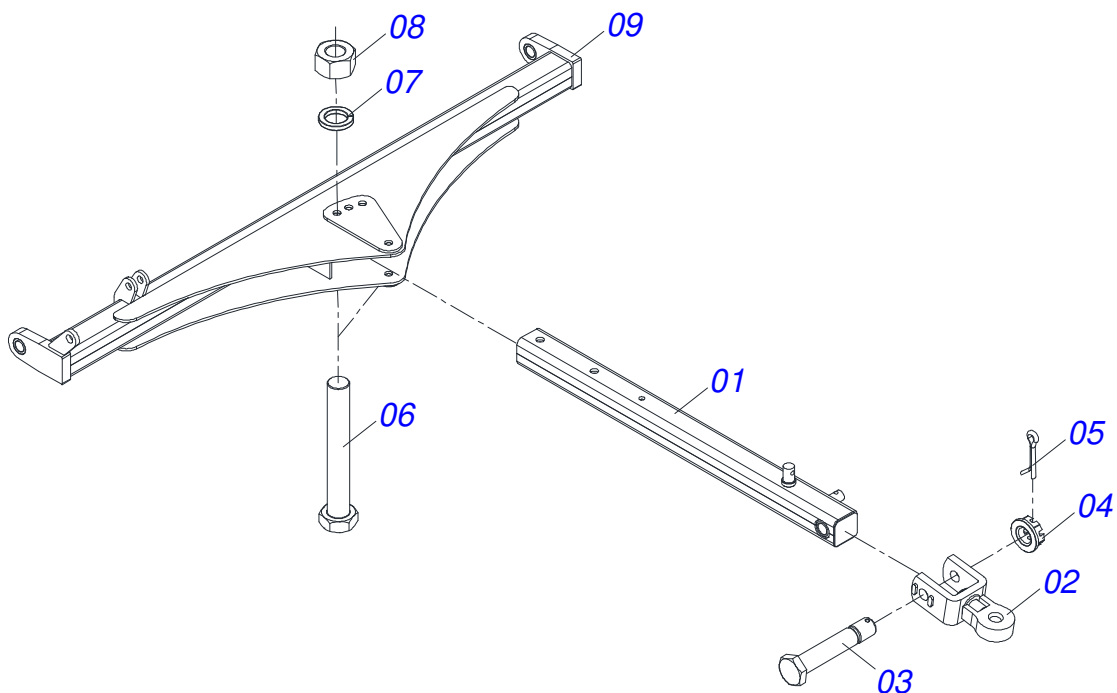
Artículo	Código	Descripción	Ver Pág.	QT
01	0521063982	CAMISA		01
02	0521067533	EXTENSOR 50,80 X 697		01
03	0503010042	ANILLO O'RING 2-214 N 3006-9B		01
04	0503010063	TUERCA 1" UNF		01
05	0503030385	PLUG CILINDRICO N-002		02
06	0503010002	GRASERA 1800		01
07	0571019710	EMBOLO		01
08	0503017935	ANILLO		01
09	0503018144	ANILLO		01
10	0581013228	SOPORTE ANILLOS 50,80 X 85,72		01
11	0581013227	TAMPA MOVEL 85,72		01
12	0503017940	ANILLO		02
13	0503017939	ANILLO		02
14	0503010039	ANILLO RASCADOR D-2000		01
15	0503018026	ANILLO 1870-2000-375 B		01
16	0503018025	ANILLO GUIA		01
17	0503018024	ANILLO BS		01



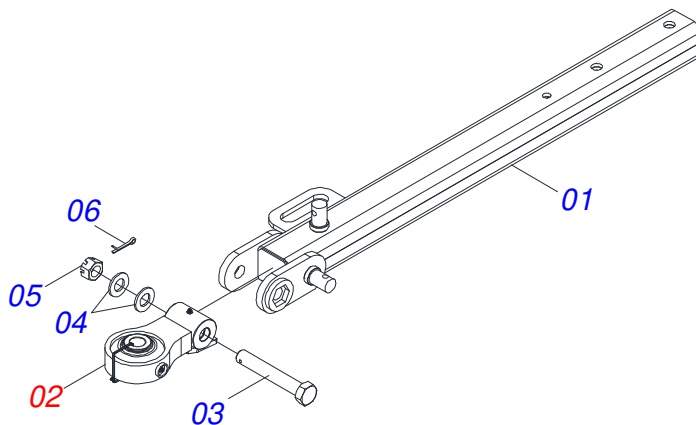
Artículo	Código	Descripción	Ver Pág.	QT
01	0521069308	BARRA DE ENGANCHE (1976)		01
02	0521048502	BARRA TRACCIÓN COMPLETA	6	01
03	0501010334	TORNILLO 1 UNC X 7		02
04	0503011438	ARANDELA PRESION		02
05	0501010059	TUERCA 1.5/8		02



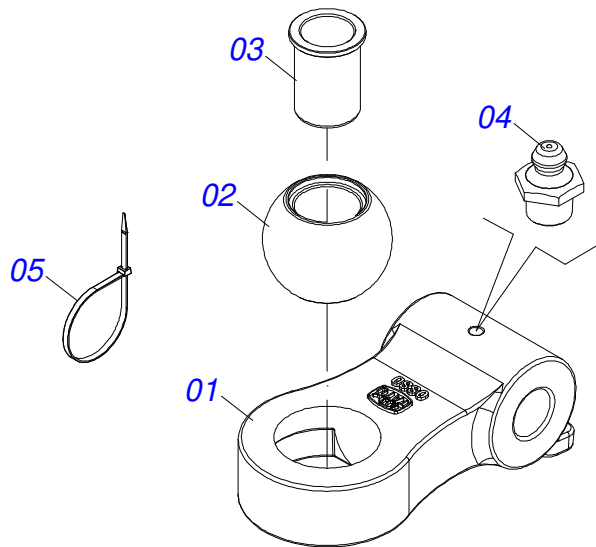
Artículo	Código	Descripción	Ver Pág.	QT
01	0531062335	BARRA DE CONEXIÓN 2370 X 683.5		01
02	0521048502	BARRA TRACCIÓN COMPLETA	6	01
03	0501010334	TORNILLO 1 UNC X 7		02
04	0503010012	ARANDELA PRESION 1"		02
05	0501010059	TUERCA 1.5/8		02



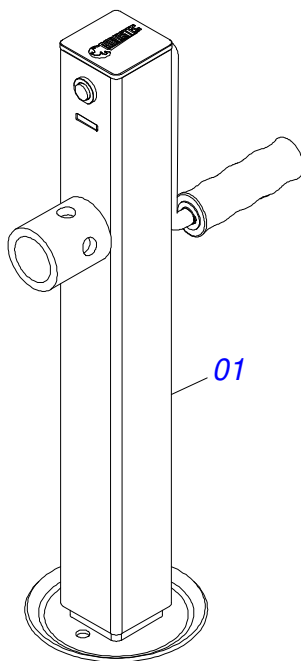
Artículo	Código	Descripción	Ver Pág.	QT
01	0501066715	BARRA TRACCION		01
02	0501062869	ENGANCHE TRACTOR		01
03	0501017291	TORNILLO 1.1/2 UNC X 205		01
04	0501011301	TUERCA 1.1/2 UNC 6FPP 2.5/16		01
05	0503010010	PASADOR ABIERTO 1/4" X 2.1/2"		01
06	0501010334	TORNILLO 1 UNC X 7		02
07	0503011438	ARANDELA PRESION		02
08	0501010059	TUERCA 1.5/8		02
09	0521064097	BARRA ENGANCHE		01



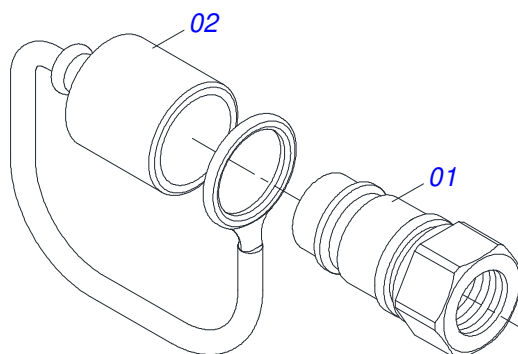
Artículo	Código	Descripción	Ver Pág.	QT
01	0521069165	BARRA TRACCION		01
02	0521057520	TRACTOR COMPLETO	7	01
03	0581015973	TORNILLO 1.1/4 UNC X 8 C S G5		01
04	0501017779	ARANDELA PLANA		02
05	0503013026	TUERCA CASTILLO 1.1/4" UNC		01
06	0503010010	PASADOR ABIERTO 1/4" X 2.1/2"		01



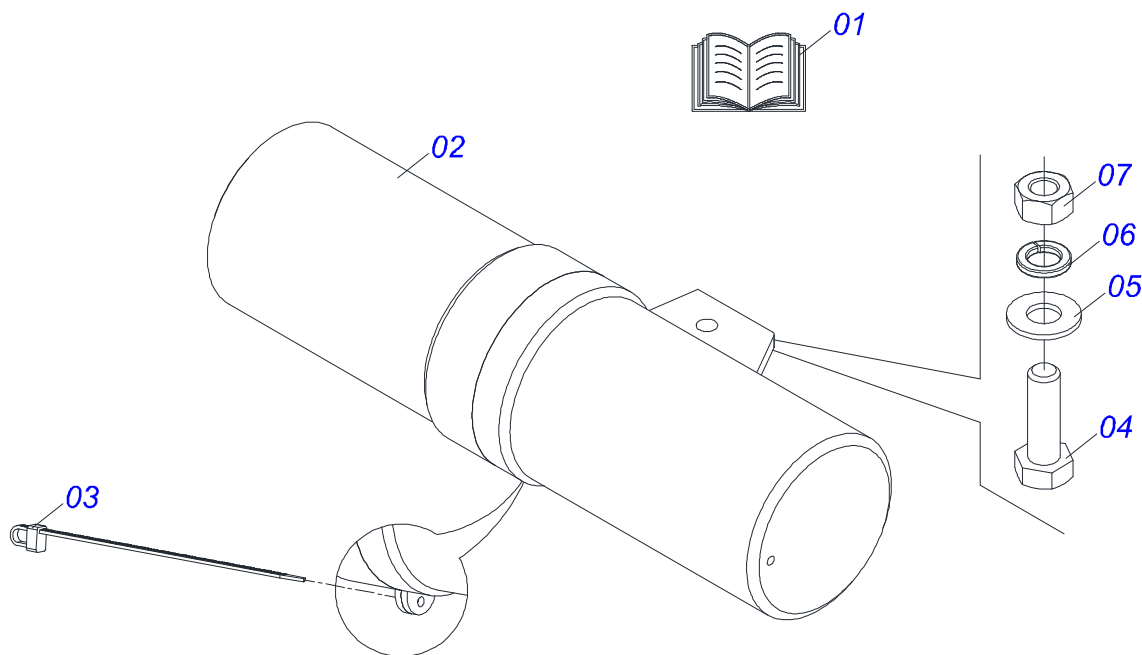
Artículo	Código	Descripción	Ver Pág.	QT
01	0502040880	CUERPO ENGANCHE		01
02	0502040885	CUERPO LIGACION		01
03	0591012511	BUJE		01
04	0503010002	GRASERA 1800		01
05	0503018829	ABRAZADERA DE NYLON		01



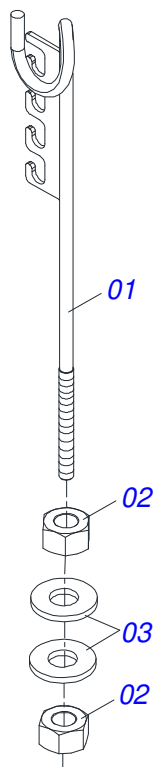
Artículo	Código	Descripción	Ver Pág.	QT
01	0503062157	APOYO	8	01



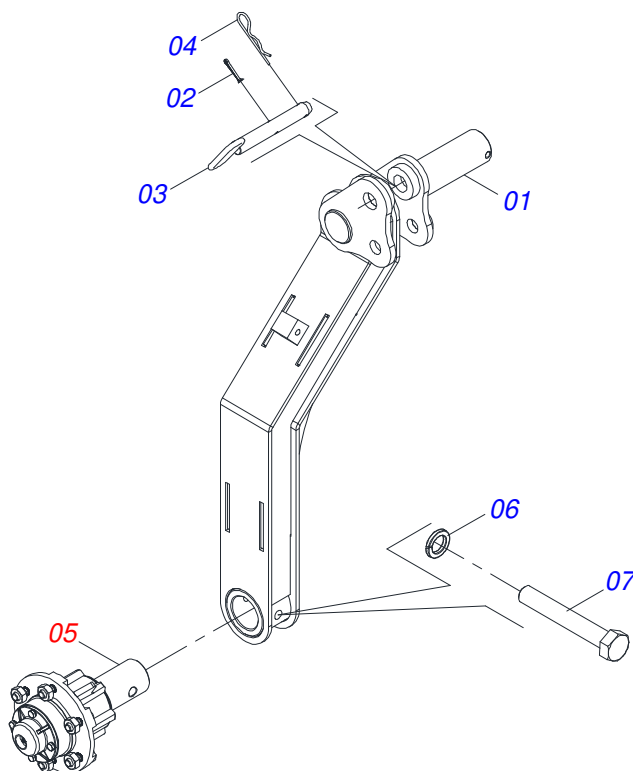
Artículo	Código	Descripción	Ver Pág.	QT
01	0503011627	MACHO ENGANCHE RAP AGR 1/2 NPT		01
02	0503011882	TAPA PLASTICA ENGANCHE RAPIDO		01



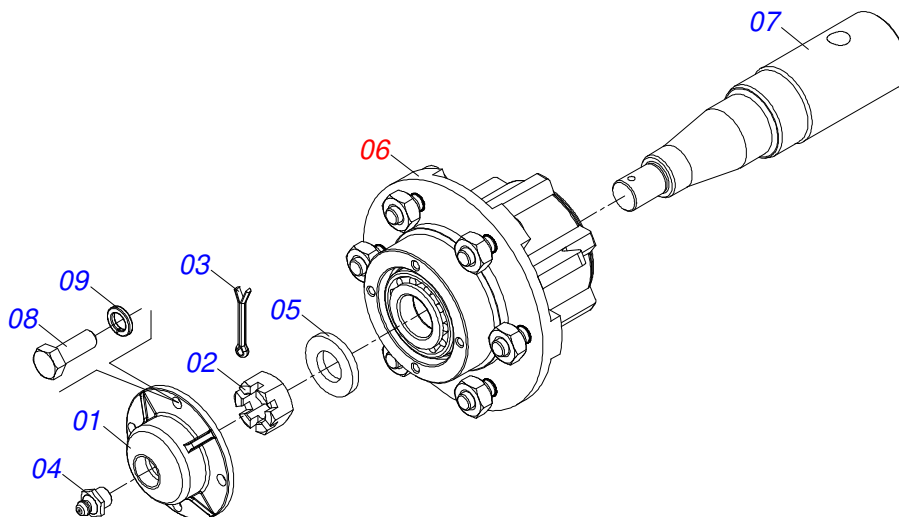
Artículo	Código	Descripción	Ver Pág.	QT
01	0511034815	BOLSA CON MANUAL DE INSTRUCCIONES - GDMC-S-0222		01
02	0503060100	PUERTA MANUAL INSTRUCCIONES		01
03	0503010267	ABRAZADERA NYLON		01
04	0503010363	TORNILLO 5/16 UNC X 1 C S G.2 ZN		01
05	0501010694	ARANDELA PLANA		01
06	0503010179	ARANDELA PRESION 5/16 ZN 1K01528		01
07	0503010337	TUERCA 5/16		01



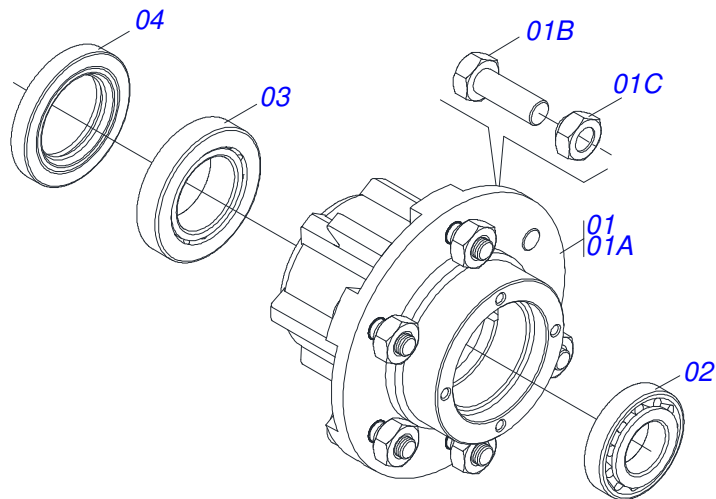
Artículo	Código	Descripción	Ver Pág.	QT
01	0511067334	SOPORTE MANGUERA		01
02	0503010014	TUERCA 3/4" UNC		02
03	0501010322	ARANDELA PLANA 20.50 X 46 X 4.75		02



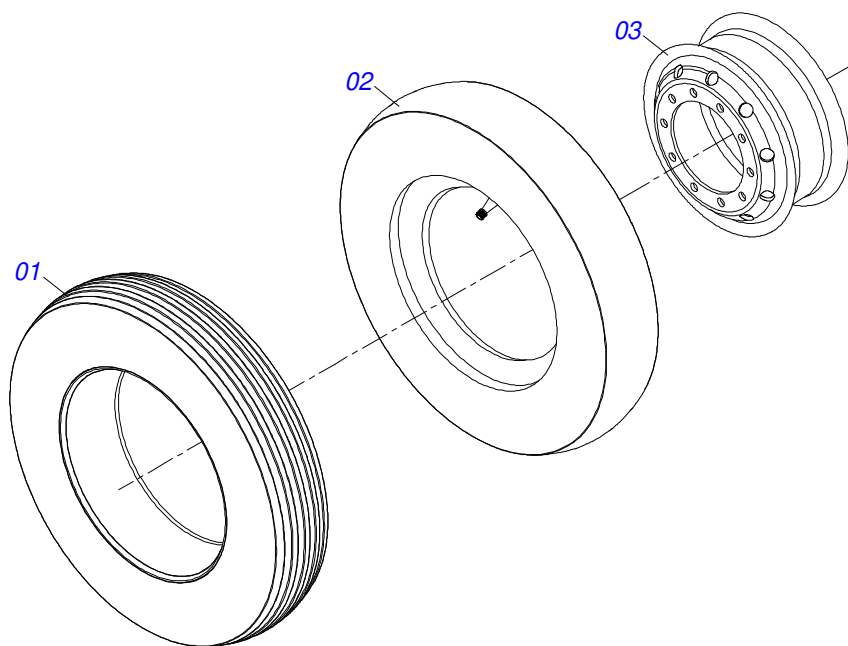
Artículo	Código	Descripción	Ver Pág.	QT
01	0521068372	BRAZO RODADO		01
02	0503010131	PASADOR ABIERTO 3/16" X 1.1/2"		01
03	0521068769	EJE UNION		01
04	0503030012	PASADOR (GRAPA DE SUJECION)		01
05	0521052217	CUBO RUEDA COMPLETO	13	01
06	0503010027	ARANDELA PRESION 5/8		01
07	0503017857	TORNILLO 5/8 UNF 4		01



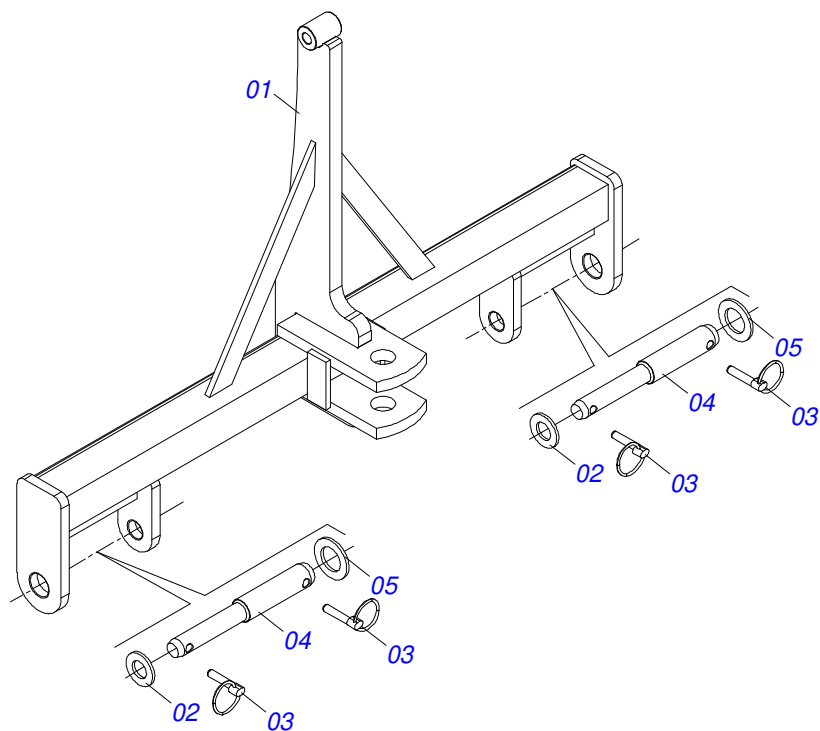
Artículo	Código	Descripción	Ver Pág.	QT
01	0502020591	TAPA PROTECCION		01
02	0503030009	TUERCA CASTILLO 1		01
03	0503010018	PASADOR ABIERTO 5/32" X 1.1/2"		01
04	0503010002	GRASERA 1800		01
05	0501016545	ARANDELA PLANA		01
06	0501051142	CAJA RODADO CON RODILLO	14	01
07	0581016297	EJE 63,50 X 270		01
08	0503010178	TORNILLO 5/16" UNC X 7/8"		04
09	0503010179	ARANDELA PRESION 5/16 ZN 1K01528		04



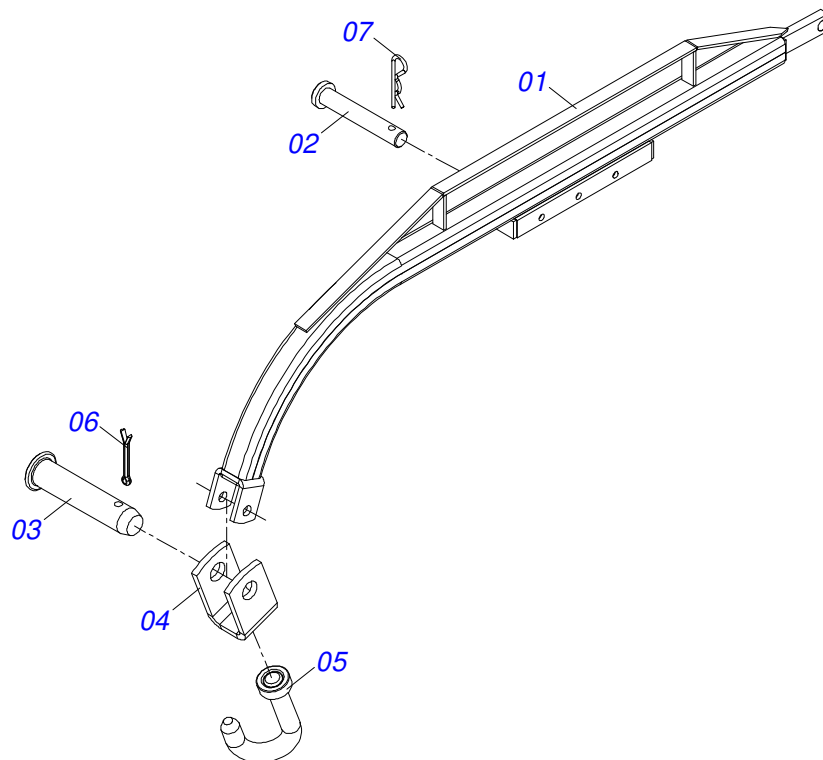
Artículo	Código	Descripción	Ver Pág.	QT
01	0501110728	CAJA RODADO		01
01A	0502011121	CAJA RODADO		01
01B	0501010127	TORNILLO ROD 9/16"UN X 1.7/8"		06
01C	0503010035	TUERCA CONICA 9/16		06
02	0503010037	RODAMIENTO 30207		01
03	0503010006	RODAMIENTO 32210		01
04	0503012928	RETENES		01



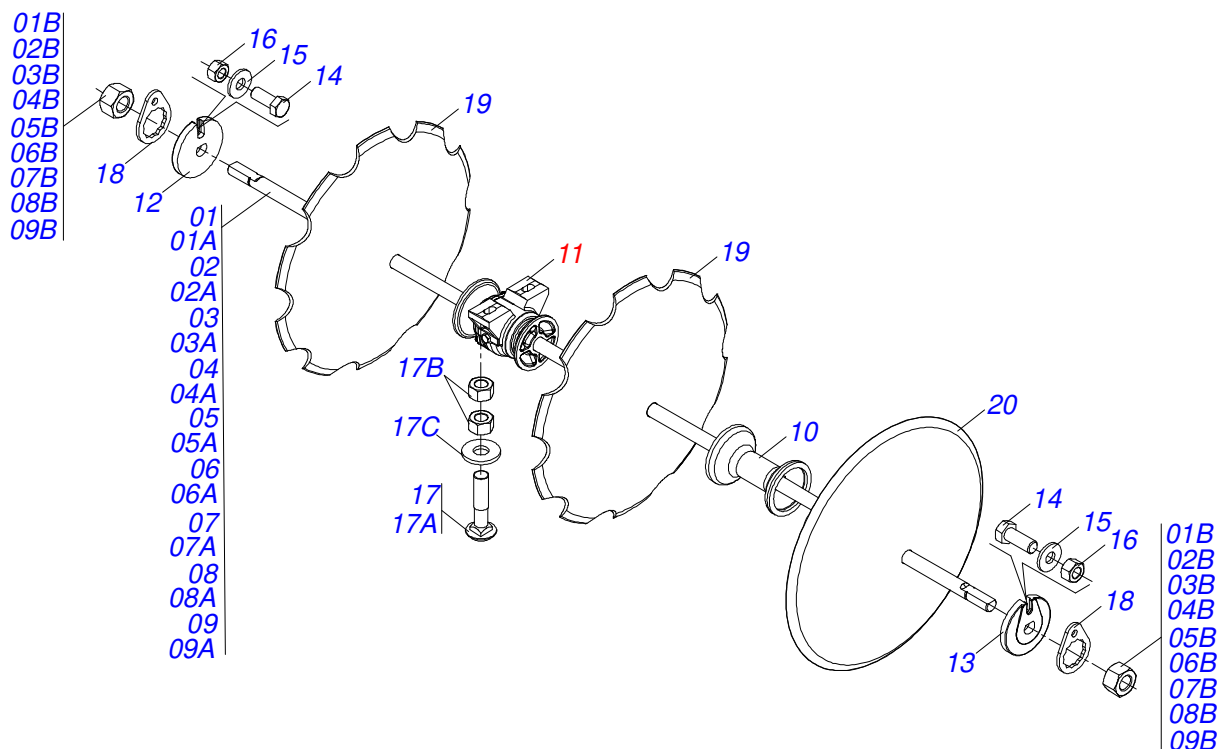
Artículo	Código	Descripción	Ver Pág.	QT
01	0503010065	NEUMATICO 6.00X 16 - 6 LONAS		01
02	0503010068	CAMARA AIRE 6.00 X 16		01
03	0503010894	RUEDA 4,50X16X118X6F16,5X152,4		01



Artículo	Código	Descripción	Ver Pág.	QT
01	0511062944	CABEZAL		01
02	0501012916	ARANDELA PLANA 40 X 66 X 4,75 ZN		02
03	0503030430	CLAVIJA TRABA 7/16 X 50		04
04	0541015542	EJE ENGANCHE 1.1/8"		02
05	0511017480	ARANDELA PLANA		02



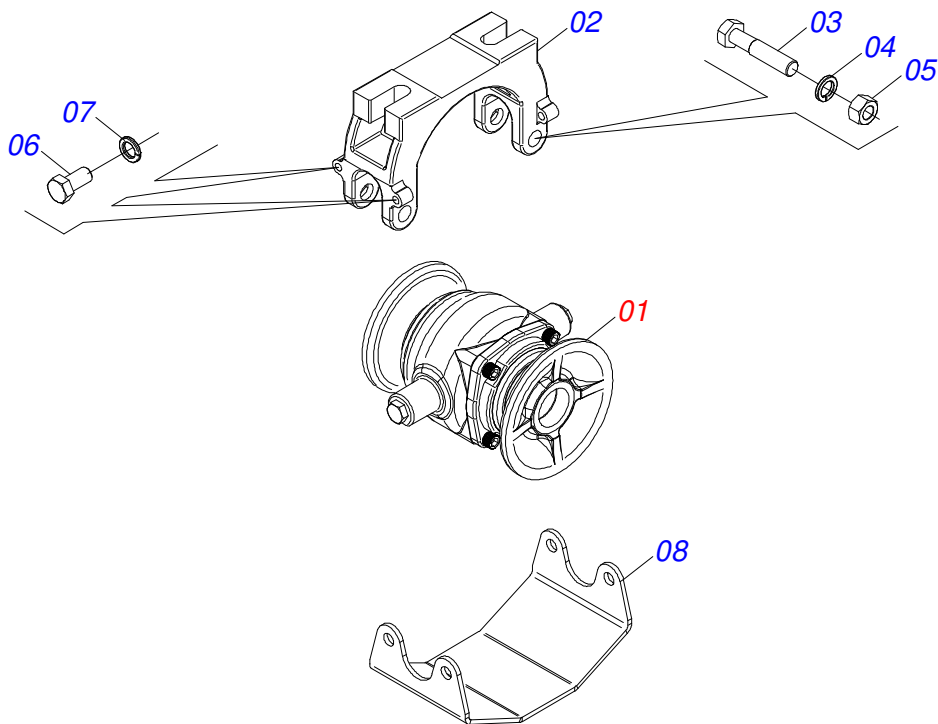
Artículo	Código	Descripción	Ver Pág.	QT
01	0501062595	CHASIS GAT 800		01
02	0501011388	EJE UNION		01
03	0521010579	EJE UNION		01
04	0511016686	U ENGANCHE GANCHO		01
05	0501067537	GANCHO 25,4 X 100		01
06	0503010018	PASADOR ABIERTO 5/32" X 1.1/2"		01
07	0503030168	PASADOR (GRAPA DE SUJECION)		01



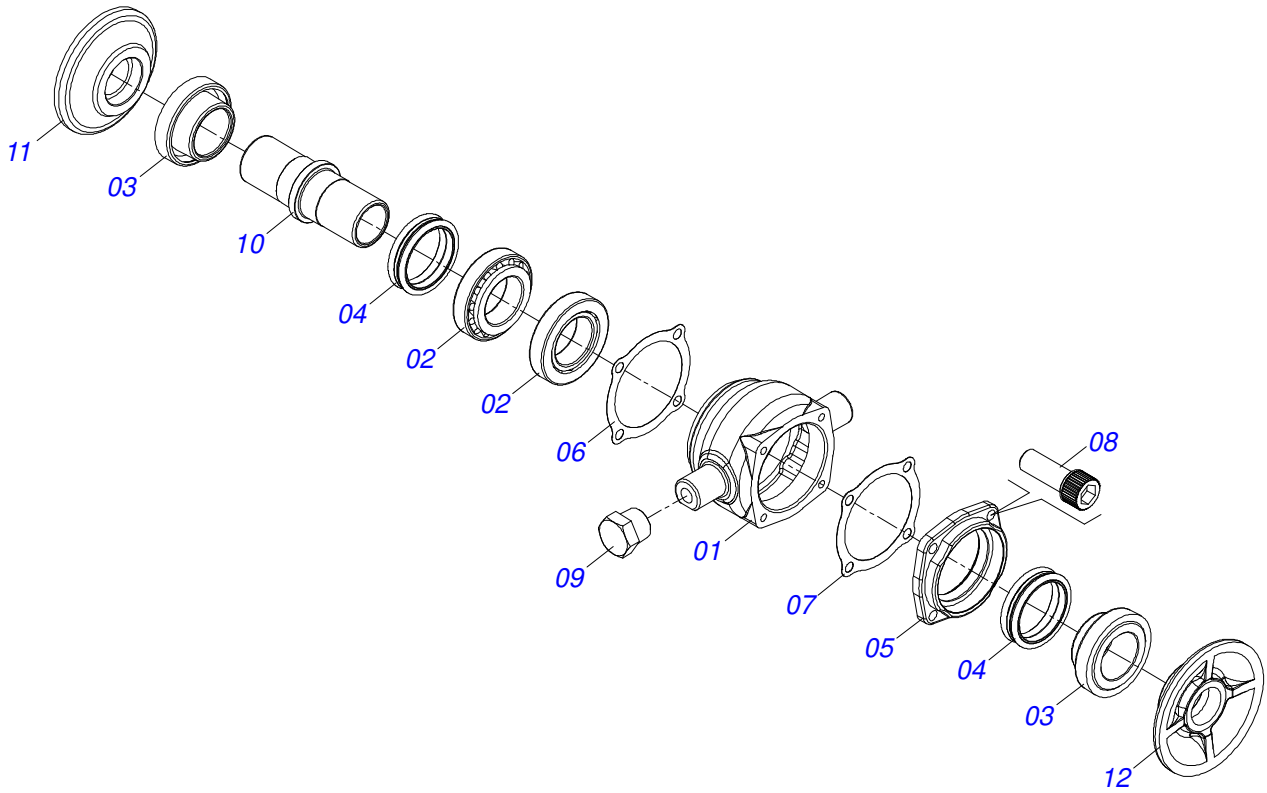
Artículo	Código	Descripción	Ver Pág.	048	052	056	060	064	068	072	076	080	084
01	0531041890	EJE 1.1/2 6FPP X 2295 CON TUERCAS		004	000	000	000	000	000	000	000	000	000
01A	0501212101	EJE 1.1/2 UNC X 2295		004	000	000	000	000	000	000	000	000	000
01B	0501010110	TUERCA 1.1/2		008	000	000	000	000	000	000	000	000	000
02	0511054527	EJE 1.1/2 6FPP X 2490 CON TUERCAS		000	004	000	000	000	000	000	000	000	000
02A	0531019372	EJE 1.1/2 6FPP X 2490		000	004	000	000	000	000	000	000	000	000
02B	0501010110	TUERCA 1.1/2		000	008	000	000	000	000	000	000	000	000
03	0531041891	EJE 1.1/2 6FPP X 2685 CON TUERCAS		000	000	004	000	000	000	000	000	004	000
03A	0501212102	EJE 1.1/2 UNC X 2685		000	000	004	000	000	000	000	000	004	000
03B	0501010110	TUERCA 1.1/2		000	000	008	000	000	000	000	000	008	000
04	0501059898	EJE 1.1/2 6FPP X 2880 CON TUERCAS		000	000	000	004	000	000	000	000	000	000
04A	0501010110	TUERCA 1.1/2		000	000	000	008	000	000	000	000	000	000
04B	0561016111	EJE 1.1/2 6FPP X 2880		000	000	000	008	000	000	000	000	000	000
05	0531041892	EJE 1.1/2 6FPP X 3080 CON TUERCAS		000	000	000	000	004	000	000	000	000	005
05A	0501212103	EJE 1.1/2 UNC X 3080		000	000	000	000	004	000	000	000	000	005
05B	0501010110	TUERCA 1.1/2		000	000	000	000	008	000	000	000	000	010
06	0531041893	EJE 1.1/2 6FPP X 3275 CON TUERCAS		000	000	000	000	000	004	000	000	000	000
06A	0501212104	EJE 1.1/2 UNC X 3275		000	000	000	000	000	004	000	000	000	000
06B	0501010110	TUERCA 1.1/2		000	000	000	000	000	008	000	000	000	000
07	0521059183	EJE 1.1/2 6FPP X 3470 CON TUERCAS		000	000	000	000	000	000	000	004	000	000
07A	0591015177	EJE 1.1/2 6FPP X 3470		000	000	000	000	000	000	000	004	000	000
07B	0501010110	TUERCA 1.1/2		000	000	000	000	000	000	000	008	000	000
08	0531041889	EJE 1.1/2 6FPP Z 1895 CON TUERCAS		000	000	000	000	000	000	000	000	002	000
08A	0501212100	EJE 1.1/2 UNC X 1895		000	000	000	000	000	000	000	000	002	000
08B	0501010110	TUERCA 1.1/2		000	000	000	000	000	000	000	000	004	000
09	0531041888	1.1/2 EJE 6FPP X 1505 CON TUERCAS		000	000	000	000	000	000	000	000	000	001
09A	0501212099	EJE 1.1/2" UNC X 1505		000	000	000	000	000	000	000	000	000	001
09B	0501010110	TUERCA 1.1/2		000	000	000	000	000	000	000	000	000	002
10	0502010627	SEPARADOR		032	036	040	044	048	052	056	054	058	060
11	0521047187	CHUMACERA	19	012	012	012	012	012	012	012	012	016	016
12	0502010872	TRABA EJE INT 1.1/2"		004	004	004	004	004	004	004	006	006	006
13	0502010871	TRABA EJE EXT 1.1/2"		004	004	004	004	004	004	004	006	006	006

SECCIÓN DISCO COMPLETO

Artículo	Código	Descripción	Ver Pág.	048	052	056	060	064	068	072	076	080	084
14	0503011267	TORNILLO 5/8 UNC X 1.1/2 C S G.5 ZN		008	008	008	008	008	008	008	012	012	012
15	0501012140	ARANDELA PLANA		008	008	008	008	008	008	008	012	012	012
16	0503012412	TUERCA DE CIERRE 5/8" UNC S		008	008	008	008	008	008	008	012	012	012
17	0521059224	CONJUNTO TORNILLO		024	024	024	024	024	024	024	032	032	036
17A	0501013233	TORNILLO 5/8" UNC X 2.3/4"		024	024	024	024	024	024	024	032	032	036
17B	0503010013	TUERCA 5/8		024	024	024	024	024	024	024	032	032	036
17C	0501012140	ARANDELA PLANA		024	024	024	024	024	024	024	032	032	036
18	0501018592	TRABA TUERCA 1.5/8"		008	008	008	008	008	008	008	012	012	012
19	0602027341	DR 20 X 3,5 C57AF02FR1.9/16 10R		024	026	028	030	032	033	035	037	040	042
19.	0602029422	DR 22 X 3,5 C64AF02FR1.9/16 10R		024	026	028	030	032	033	035	037	040	042
19..	0602030446	DISCO DENTADOS 24" X 4,75		024	026	028	030	032	033	035	037	040	042
19...	0602029416	DR 22 X 4,5 C64AF02FR1.9/16 10R		022	026	028	030	032	033	035	037	040	042
19....	0602027343	DR 20 X 4,5 C57AF02FR1.9/16 10R		022	026	028	030	032	033	035	037	040	042
19.....	0602029408	DR22X3,5 C74AF02FR1.9/16 10R TATU		022	026	028	030	032	033	035	037	040	042
19.....	0602030429	DR 24 X 4,5 C66AF02FR1.9/16 10R		022	026	028	030	032	033	035	037	040	042
20	0601027302	DL 20 X 3,5 C57AF02FR1.9/16		022	026	028	030	032	033	035	037	040	042
20.	0601029419	DL 22 X 3,5 C64AF02FR1.9/16		022	026	028	030	032	033	035	037	040	042
20..	0601031039	DL24X4,75 C72AF02FR1.9/16 TATU TERR		022	026	028	030	032	033	035	037	040	042
20...	0601025033	DL 18 X 3,5 C45AF02FR1.9/16		022	026	028	030	032	033	035	037	040	042
20....	0601029413	DL 22 X 4,5 C64AF02FR1.9/16		022	026	028	030	032	033	035	037	040	042
20.....	0601027299	DL 20 X 4,5 C57AF02FR1.9/16		022	026	028	030	032	033	035	037	040	042
20.....	0601031134	DL 24 X 4,5 C66AF02FR1.9/16		022	026	028	030	032	033	035	037	040	042
20.....	0601029413	DL 22 X 4,5 C64AF02FR1.9/16		022	026	028	030	032	033	035	037	040	042
20.....	0601029414	DL 22 X 4,5 C63AF02FR1.9/16		022	026	028	030	032	033	035	037	040	042
20.....	0601031114	DISCO LISO 24 X 4,75		022	026	028	030	032	033	035	037	040	042
20.....	0601029403	DL22X4,5 C64AF02FR1.9/16 TATU		022	026	028	030	032	033	035	037	040	042



Artículo	Código	Descripción	Ver Pág.	QT
01	0521050840	CHUMACERA AGRICOLA DMO 192,5 X 1.1/2	20	01
02	0502012854	SOPORTE CHUMACERA		01
03	0501011541	TORNILLO 5/8" UNC X 3"		02
04	0503010027	ARANDELA PRESION 5/8		02
05	0503010013	TUERCA 5/8		02
06	0503011334	TORNILLO 3/8 UNC X 3/4 CS G.5 ZN		04
07	0503010025	ARANDELA PRESION 3/8		04
08	0581014143	CUBIERTA PROTECCIÓN CHUMACERA		01



Artículo	Código	Descripción	Ver Pág.	QT
01	0502012839	CAJA CHUMACERA	01	01
02	0503010006	RODAMIENTO 32210	02	02
03	0502010541	ALOJAMIENTO DEL RETENES C/ BUCHA	02	02
04	0503030026	RETENES LP JB-253	02	02
05	0502020424	TAPA CAJA DM	01	01
06	0503030013	EMPAQUETADURA 112 X 90,5 X 0,3	02	02
07	0503030684	EMPAQUETADURA 112 X 90,5 X 0,1	01	01
08	0503010134	TORNILLO 3/8" UNC X 1"	04	04
09	0503010856	TAPON R 3/8 BSPT	02	02
10	0502040061	EJE	01	01
11	0502010605	APOYO INT DISCO	01	01
12	0502010604	APOYO EXT DISCO	01	01
13	3402301247	OLEO MINERALES		0,13Lts



civemasa

Publicaciones Técnicas | Elaboración y Revisión

ALESSANDRA PATRICIA KAWAHARA CARRILI

www.civemasa.com.br

