

**RASTRAS**

**GDC 48/52/56/60/64/68/72/76/80/84D - PA - EJE  
1.1/2"**

**Código:** 0501093268

**Serie:** S-0222

**Revisión:** 00

**Fecha de Revisión:** MAIO/2022

# CATALOGO DE PARTES

***CIVEMASA***

# PRODUCTOS

Código	Descripción
0120720179	GDC 48 X 20 X 3,50 MT DMO PA E 1.1/2 S-0222
0120720180	GDC 48 X 20 X 4,50 MT DMO PA E 1.1/2 S-0222
0120720181	GDC 48 X 22 X 3,50 MT DMO PA E 1.1/2 S-0222
0120720182	GDC 48 X 22 X 4,50 MT DMO PA E 1.1/2 S-0222
0120720183	GDC 48 X 24 X 4,50 MT DMO PA E 1.1/2 S-0222
0120720174	GDC 52 X 20 X 3,50 MT DMO PA E 1.1/2 S-0222
0120720175	GDC 52 X 20 X 4,50 MT DMO PA E 1.1/2 S-0222
0120720176	GDC 52 X 22 X 3,50 MT DMO PA E 1.1/2 S-0222
0120720177	GDC 52 X 22 X 4,50 MT DMO PA E 1.1/2 S-0222
0120720178	GDC 52 X 24 X 4,50 MT DMO PA E 1.1/2 S-0222
0120720169	GDC 56 X 20 X 3,50 MT DMO PA E 1.1/2 S-0222
0120720170	GDC 56 X 20 X 4,50 MT DMO PA E 1.1/2 S-0222
0120720171	GDC 56 X 22 X 3,50 MT DMO PA E 1.1/2 S-0222
0120720172	GDC 56 X 22 X 4,50 MT DMO PA E 1.1/2 S-0222
0120720173	GDC 56 X 24 X 4,50 MT DMO PA E 1.1/2 S-0222
0120720164	GDC 60 X 20 X 3,50 MT DMO PA E 1.1/2 S-0222
0120720165	GDC 60 X 20 X 4,50 MT DMO PA E 1.1/2 S-0222
0120720166	GDC 60 X 22 X 3,50 MT DMO PA E 1.1/2 S-0222
0120720163	GDC 60 X 22 X 4,50 MT DMO PA E 1.1/2 S-0222
0120720168	GDC 60 X 24 X 4,50 MT DMO PA E 1.1/2 S-0222
0120720158	GDC 64 X 20 X 3,50 MT DMO PA E 1.1/2 S-0222
0120720159	GDC 64 X 20 X 4,50 MT DMO PA E 1.1/2 S-0222
0120720160	GDC 64 X 22 X 3,50 MT DMO PA E 1.1/2 S-0222
0120720157	GDC 64 X 22 X 4,50 DR DMO PA E 1.1/2 S-0222
0120720161	GDC 64 X 22 X 4,50 MT DMO PA E 1.1/2 S-0222
0120720162	GDC 64 X 24 X 4,50 MT DMO PA E 1.1/2 S-0222
0120720152	GDC 68 X 20 X 3,50 MT DMO PA E 1.1/2 S-0222
0120720153	GDC 68 X 20 X 4,50 MT DMO PA E 1.1/2 S-0222
0120720154	GDC 68 X 22 X 3,50 MT DMO PA E 1.1/2 S-0222
0120720155	GDC 68 X 22 X 4,50 MT DMO PA E 1.1/2 S-0222

## ATENÇÃO: IMPORTANTE

CIVEMASA reserva el derecho de perfeccionar y/o cambiar las características técnicas de sus productos, sin previo aviso y sin la obligación de proceder con los ya comercializados y sin conocimiento previo del revendedor o consumidor. Las fotos son únicamente ilustrativas.




# PRODUCTOS

0120720156	GDC 68 X 24 X 4,50 MT DMO PA E 1.1/2 S-0222
0120720147	GDC 72 X 20 X 3,50 MT DMO PA E 1.1/2 S-0222
0120720148	GDC 72 X 20 X 4,50 MT DMO PA E 1.1/2 S-0222
0120720149	GDC 72 X 22 X 3,50 MT DMO PA E 1.1/2 S-0222
0120720150	GDC 72 X 22 X 4,50 MT DMO PA E 1.1/2 S-0222
0120720151	GDC 72 X 24 X 4,50 MT DMO PA E 1.1/2 S-0222
0120720142	GDC 76 X 20 X 3,50 MT DMO PA E 1.1/2 S-0222
0120720143	GDC 76 X 20 X 4,50 MT DMO PA E 1.1/2 S-0222
0120720144	GDC 76 X 22 X 3,50 MT DMO PA E 1.1/2 S-0222
0120720145	GDC 76 X 22 X 4,50 MT DMO PA E 1.1/2 S-0222
0120720146	GDC 76 X 24 X 4,50 MT DMO PA E 1.1/2 S-0222
0120720137	GDC 80 X 20 X 3,50 MT DMO PA E 1.1/2 S-0222
0120720138	GDC 80 X 20 X 4,50 MT DMO PA E 1.1/2 S-0222
0120720139	GDC 80 X 22 X 3,50 MT DMO PA E 1.1/2 S-0222
0120720140	GDC 80 X 22 X 4,50 MT DMO PA E 1.1/2 S-0222
0120720141	GDC 80 X 24 X 4,50 MT DMO PA E 1.1/2 S-0222
0120720132	GDC 84 X 20 X 3,50 MT DMO PA E 1.1/2 S-0222
0120720133	GDC 84 X 20 X 4,50 MT DMO PA E 1.1/2 S-0222
0120720134	GDC 84 X 22 X 3,50 MT DMO PA E 1.1/2 S-0222
0120720135	GDC 84 X 22 X 4,50 MT DMO PA E 1.1/2 S-0222
0120720136	GDC 84 X 24 X 4,50 MT DMO PA E 1.1/2 S-0222

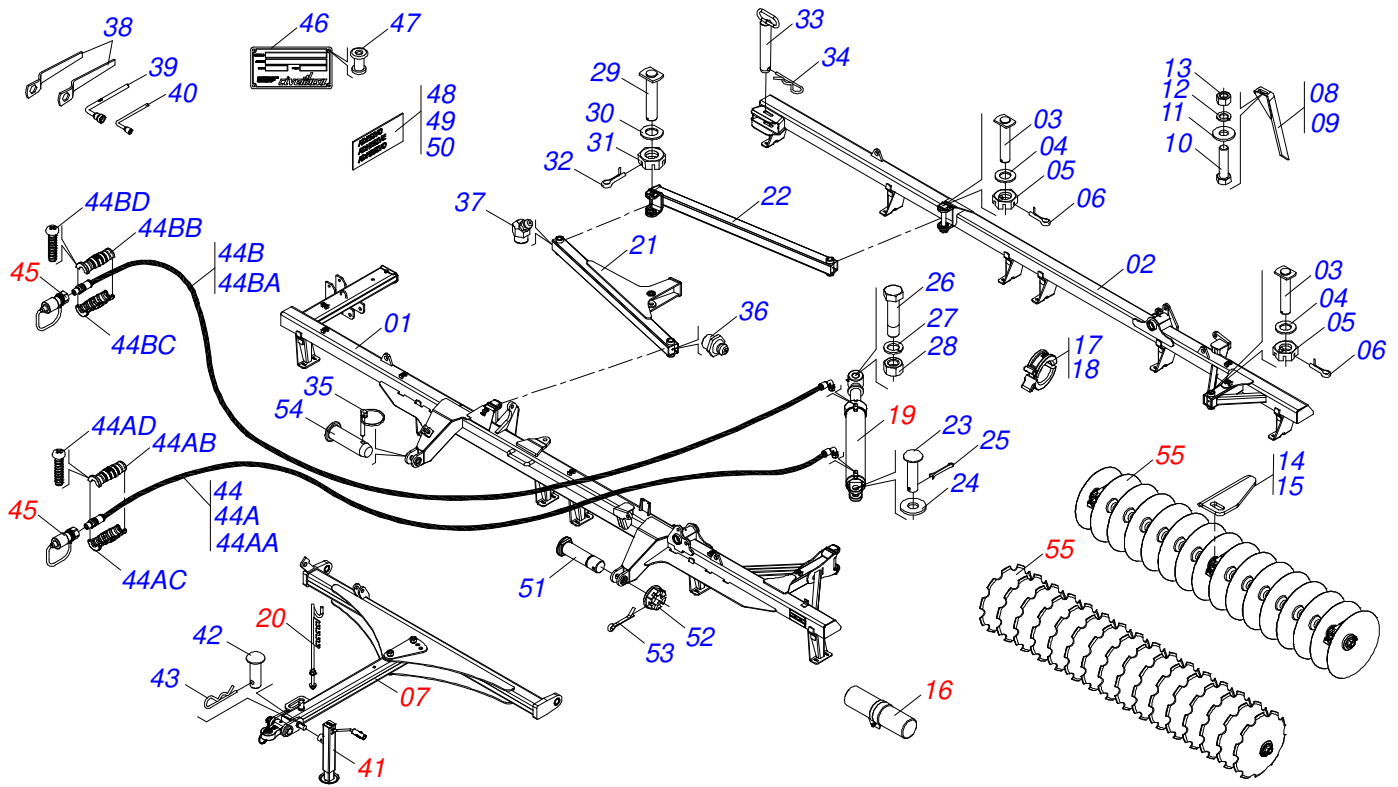
## ATENÇÃO: IMPORTANTE

CIVEMASA reserva el derecho de perfeccionar y/o cambiar las características técnicas de sus productos, sin previo aviso y sin la obligación de proceder con los ya comercializados y sin conocimiento previo del revendedor o consumidor. Las fotos son únicamente ilustrativas.



# ÍNDICE

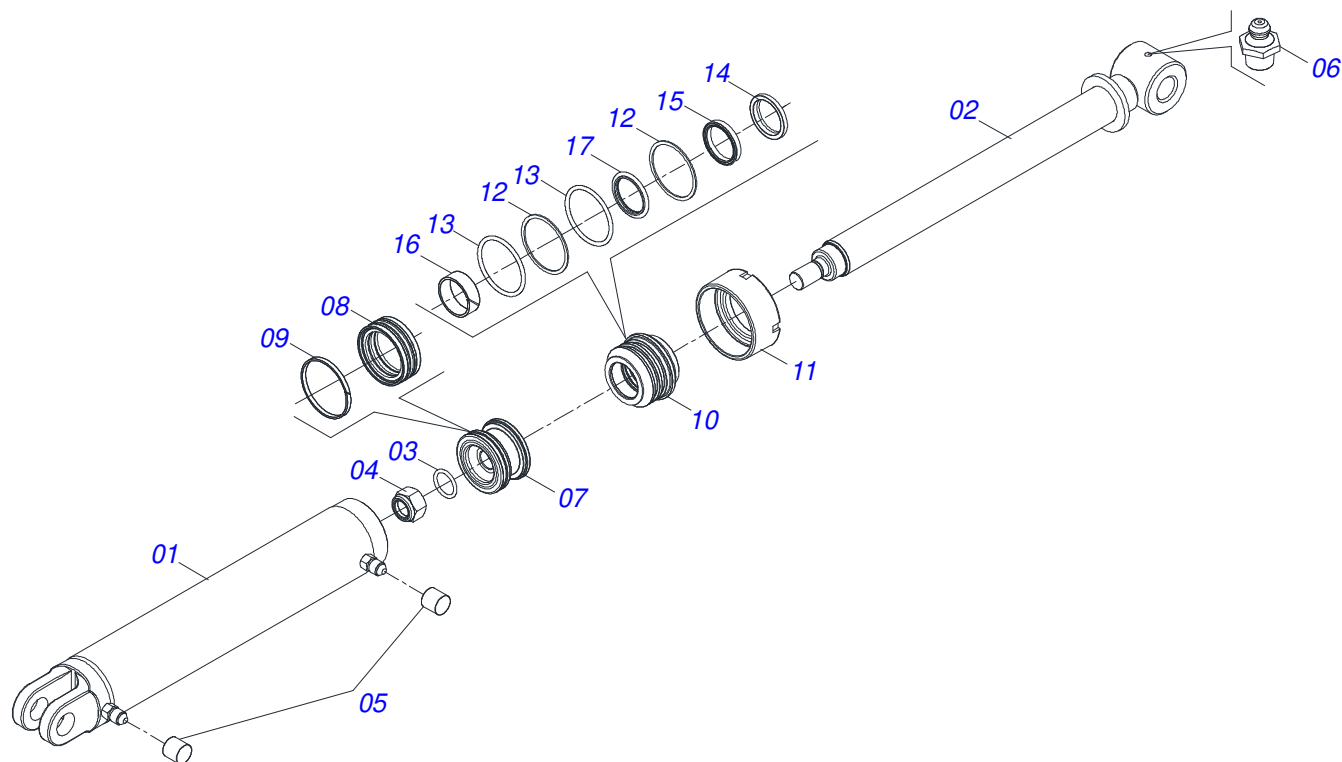
0909096221	CHASIS COMPLETO	.....	1
0511058461	CILINDRO HIDRAULICO	.....	2
0521049348	CABECERA COMPLETA	.....	3
0531040066	ENCABEZADO COMPLETO	.....	4
0521042319	CABECERA COMPLETA	.....	5
0521048502	BARRA TRACCIÓN COMPLETA	.....	6
0521057520	TRACTOR COMPLETO	.....	7
0503062157	GATO COMPLETO	.....	8
0501053834	ACOPLAMIENTO RAPIDO MACHO	.....	9
0531053888	JUEGO DE PUERTA MANUAL	.....	10
0501040257	SOPORTE MANGUERA 3/4" X 1200	.....	11
0909096309	SECCIÓN DISCO COMPLETO	.....	12
0521047187	CHUMACERA	.....	13
0521050840	CHUMACERA AGRICOLA DMO 192,5 X 1.1/2	.....	14



Artículo	Código	Descripción	Ver Pág.	048	052	056	060	064	068	072	076	080	084
01	0531062016	CHASIS DELANTERO		001	000	000	000	000	000	000	000	000	000
01.	0531062032	CHASIS DELANTERO		000	001	000	000	000	000	000	000	000	000
01..	0531063407	CHASIS DELANTERO		000	000	001	000	000	000	000	000	000	000
01...	0531062493	CHASIS DELANTERO		000	000	000	001	000	000	000	000	000	000
01....	0531063366	CHASIS DELANTERO		000	000	000	000	001	000	000	000	000	000
01.....	0531063370	CHASIS DELANTERO		000	000	000	000	000	001	000	000	000	000
01.....	0531063374	CHASIS DELANTERO		000	000	000	000	000	000	001	000	000	000
01.....	0531063378	CHASIS DELANTERO		000	000	000	000	000	000	000	001	000	000
01.....	0531063382	CHASIS DELANTERO		000	000	000	000	000	000	000	000	001	000
01.....	0531063386	CHASIS DELANTERO		000	000	000	000	000	000	000	000	000	001
02	0531062022	CHASIS TRASERO		001	000	000	000	000	000	000	000	000	000
02.	0531062488	CHASIS TRASERO		000	001	000	000	000	000	000	000	000	000
02..	0531062491	CHASIS TRASERO		000	000	001	000	000	000	000	000	000	000
02...	0531063363	CHASIS TRASERO		000	000	000	001	000	000	000	000	000	000
02....	0531063368	CHASIS TRASERO		000	000	000	000	001	000	000	000	000	000
02.....	0531063372	CHASIS TRASERO		000	000	000	000	000	001	000	000	000	000
02.....	0531063376	CHASIS TRASERO		000	000	000	000	000	000	001	000	000	000
02.....	0531063380	CHASIS TRASERO		000	000	000	000	000	000	000	001	000	000
02.....	0531063384	CHASIS TRASERO		000	000	000	000	000	000	000	000	001	000
02.....	0531063388	CHASIS TRASERO		000	000	000	000	000	000	000	000	000	001
03	0531019497	EJE ARTICULADO 38,10 X 235		003	003	003	003	003	003	003	003	003	003
04	0531019540	ARANDELA PLANA		003	003	003	003	003	003	003	003	003	003
05	0501011301	TUERCA 1.1/2 UNC 6FPP 2.5/16		003	003	003	003	003	003	003	003	003	003
06	0503010010	PASADOR ABIERTO 1/4 X 2.1/2		003	003	003	003	003	003	003	003	003	003
07	0521049348	CABECERA COMPLETA	3	001	000	000	000	000	000	000	000	000	000
07.	0531040066	ENCABEZADO COMPLETO	4	000	001	001	001	000	000	000	000	000	000
07..	0521042319	CABECERA COMPLETA	5	000	000	000	000	001	001	001	001	001	001
08	0501063963	LIMPIADOR DELANTERO		017	019	021	023	026	028	030	032	032	032
09	0501063962	LIMPIADOR TRASERO		017	019	021	023	026	028	030	032	032	032
10	0503011082	TORNILLO 1/2" UNC X 1.3/4"		068	076	084	092	104	112	120	128	128	128
11	0511017302	ARANDELA PLANA 13.5 X 32.5 X 3.00		068	076	084	092	104	112	120	128	128	128

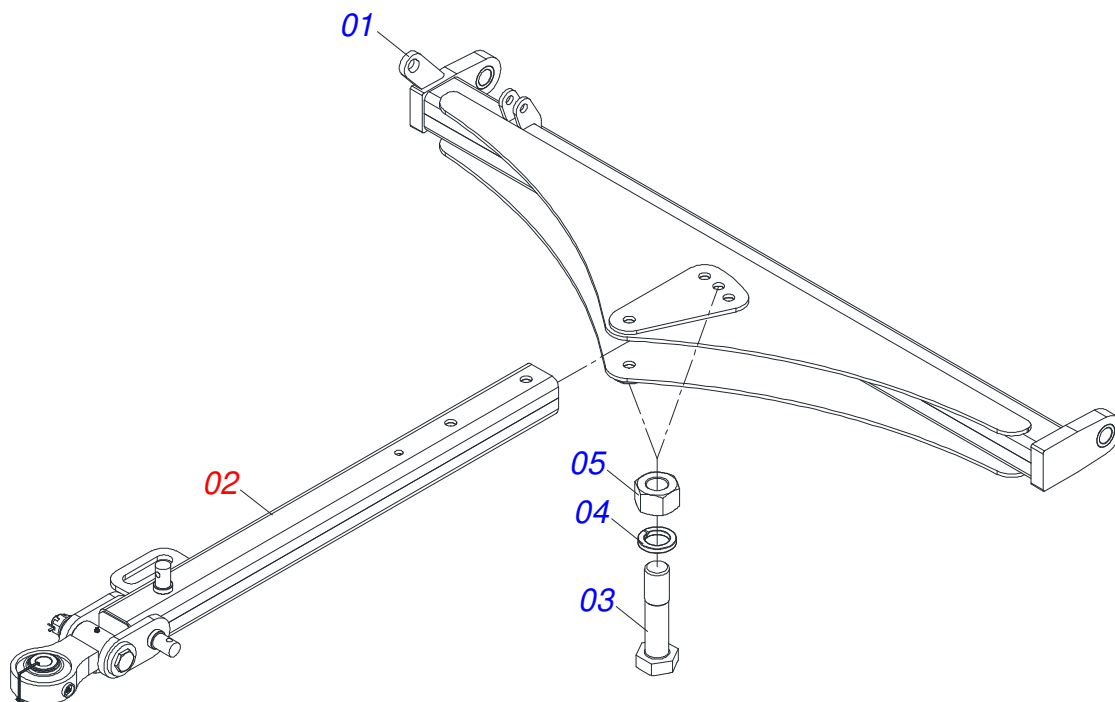




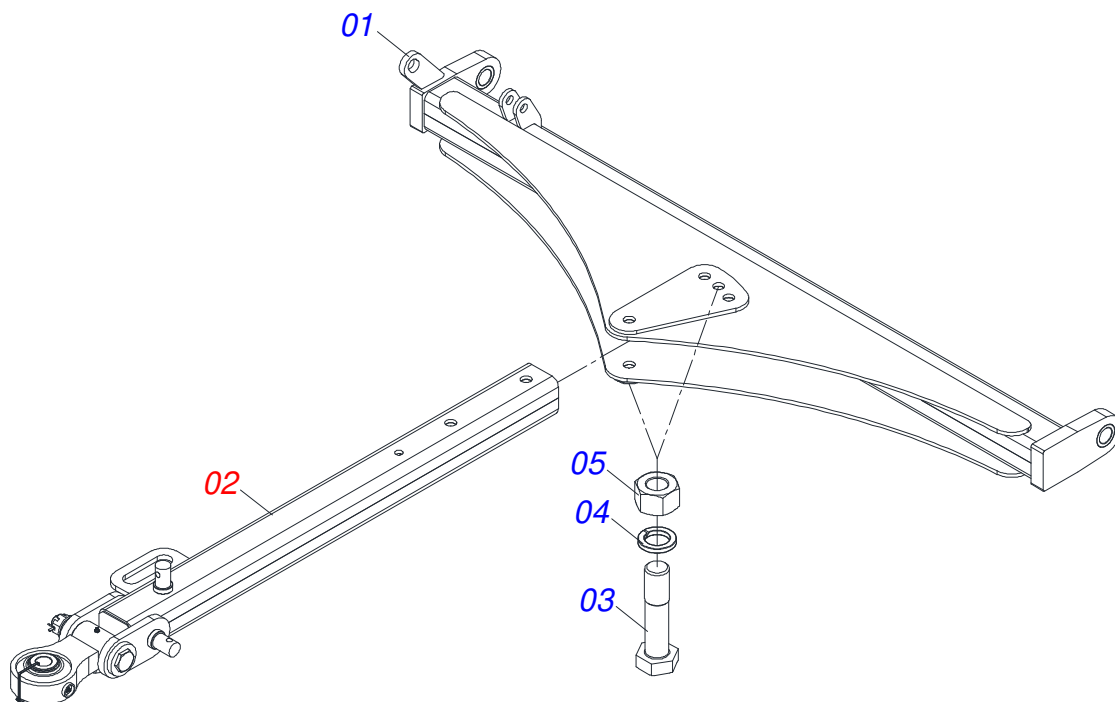


Artículo	Código	Descripción	Ver Pág.	QT
01	0521063982	CAMISA		01
02	0521067533	EXTENSOR 50,80 X 697		01
03	0503010042	ANILLO O'RING 2-214 N 3006-9B		01
04	0503010063	TUERCA 1" UNF		01
05	0503030385	PLUG CILINDRICO N-002		02
06	0503010002	GRASERA 1800		01
07	0571019710	EMBOLO		01
08	0503017935	ANILLO		01
09	0503018144	ANILLO		01
10	0581013228	SOPORTE ANILLOS 50,80 X 85,72		01
11	0581013227	TAMPA MOVEL 85,72		01
12	0503017940	ANILLO		02
13	0503017939	ANILLO		02
14	0503010039	ANILLO RASCADOR D-2000		01
15	0503018026	ANILLO 1870-2000-375 B		01
16	0503018025	ANILLO GUIA		01
17	0503018024	ANILLO BS		01

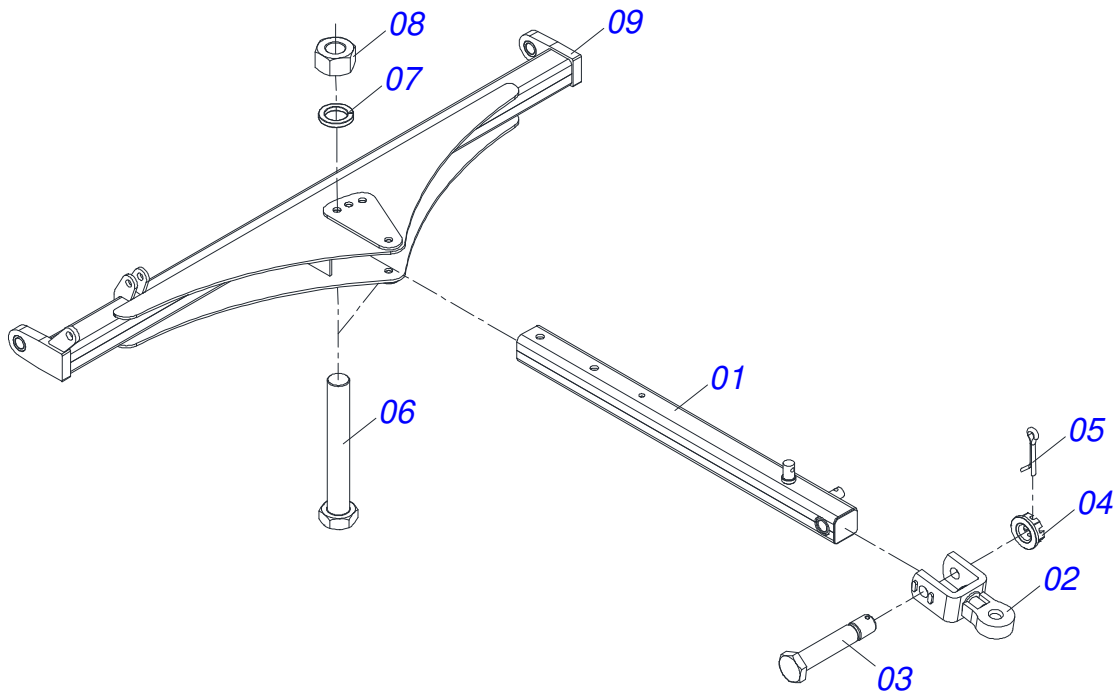




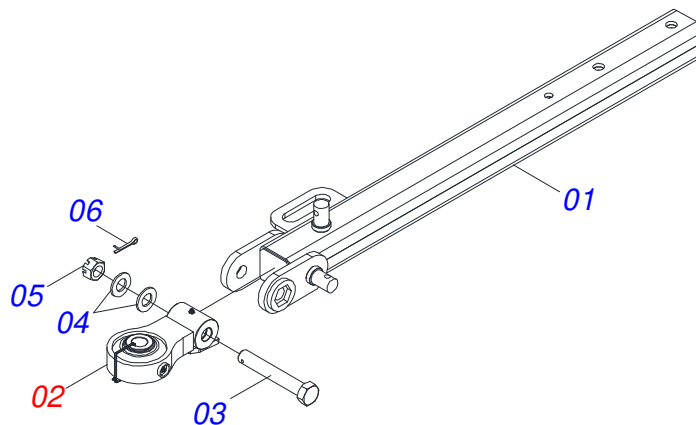
Artículo	Código	Descripción	Ver Pág.	QT
01	0521069308	BARRA DE ENGANCHE (1976)		01
02	0521048502	BARRA TRACCIÓN COMPLETA	6	01
03	0501010334	TORNILLO 1 UNC X 7		02
04	0503011438	ARANDELA PRESION		02
05	0501010059	TUERCA 1.5/8		02



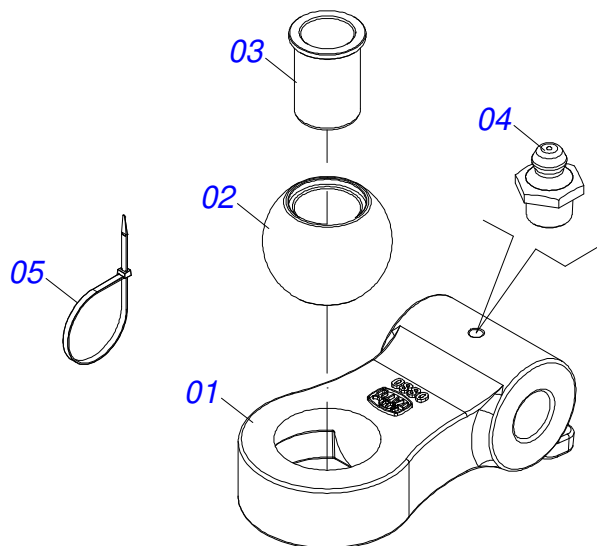
Artículo	Código	Descripción	Ver Pág.	QT
01	0531062335	BARRA DE CONEXIÓN 2370 X 683.5		01
02	0521048502	BARRA TRACCIÓN COMPLETA	6	01
03	0501010334	TORNILLO 1 UNC X 7		02
04	0503010012	ARANDELA PRESION 1"		02
05	0501010059	TUERCA 1.5/8		02



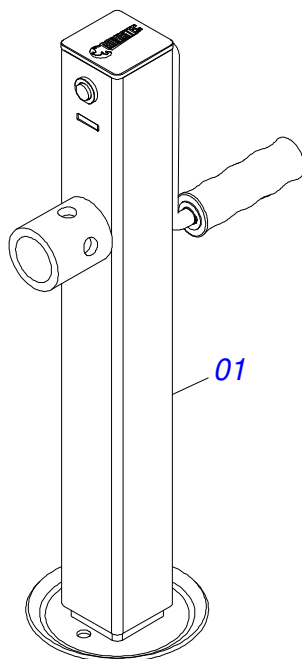
Artículo	Código	Descripción	Ver Pág.	QT
01	0501066715	BARRA TRACCION		01
02	0501062869	ENGANCHE TRACTOR		01
03	0501017291	TORNILLO 1.1/2 UNC X 205		01
04	0501011301	TUERCA 1.1/2 UNC 6FPP 2.5/16		01
05	0503010010	PASADOR ABIERTO 1/4 X 2.1/2		01
06	0501010334	TORNILLO 1 UNC X 7		02
07	0503011438	ARANDELA PRESION		02
08	0501010059	TUERCA 1.5/8		02
09	0521064097	BARRA ENGANCHE		01



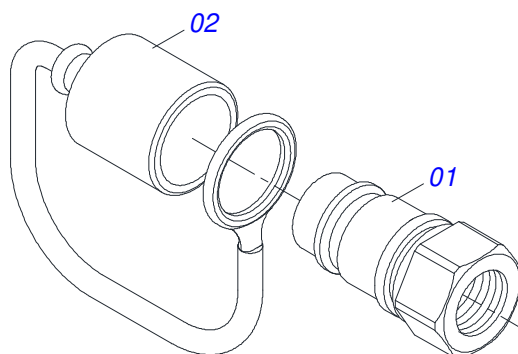
Artículo	Código	Descripción	Ver Pág.	QT
01	0521069165	BARRA TRACCION		01
02	0521057520	TRACTOR COMPLETO	7	01
03	0581015973	TORNILLO 1.1/4 UNC X 8 C S G5		01
04	0501017779	ARANDELA PLANA		02
05	0503013026	TUERCA CASTILLO 1.1/4" UNC		01
06	0503010010	PASADOR ABIERTO 1/4 X 2.1/2		01



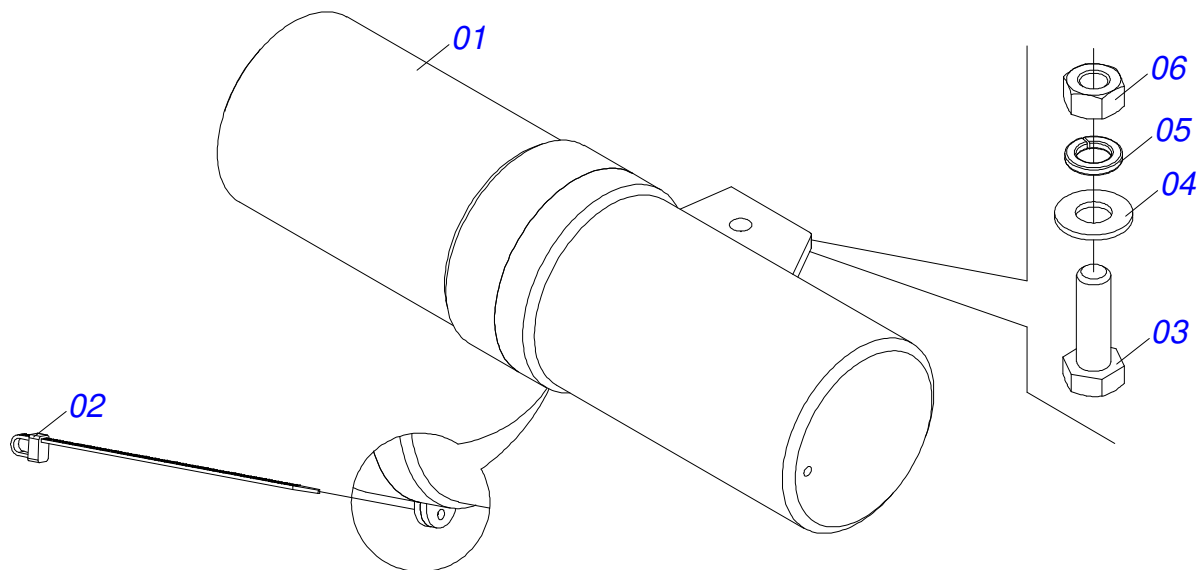
Artículo	Código	Descripción	Ver Pág.	QT
01	0502040880	CUERPO ENGANCHE		01
02	0502040885	CUERPO LIGACION		01
03	0591012511	BUJE		01
04	0503010002	GRASERA 1800		01
05	0503018829	ABRAZADERA DE NYLON		01



Artículo	Código	Descripción	Ver Pág.	QT
01	0503062157	GATO COMPLETO	8	01

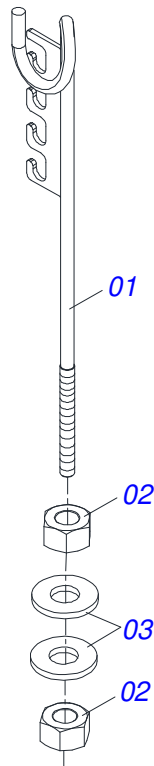


Artículo	Código	Descripción	Ver Pág.	QT
01	0503011627	MACHO ENGANCHE RAP AGR 1/2 NPT		01
02	0503011882	TAPA PLASTICA P/ ENG RAP		01

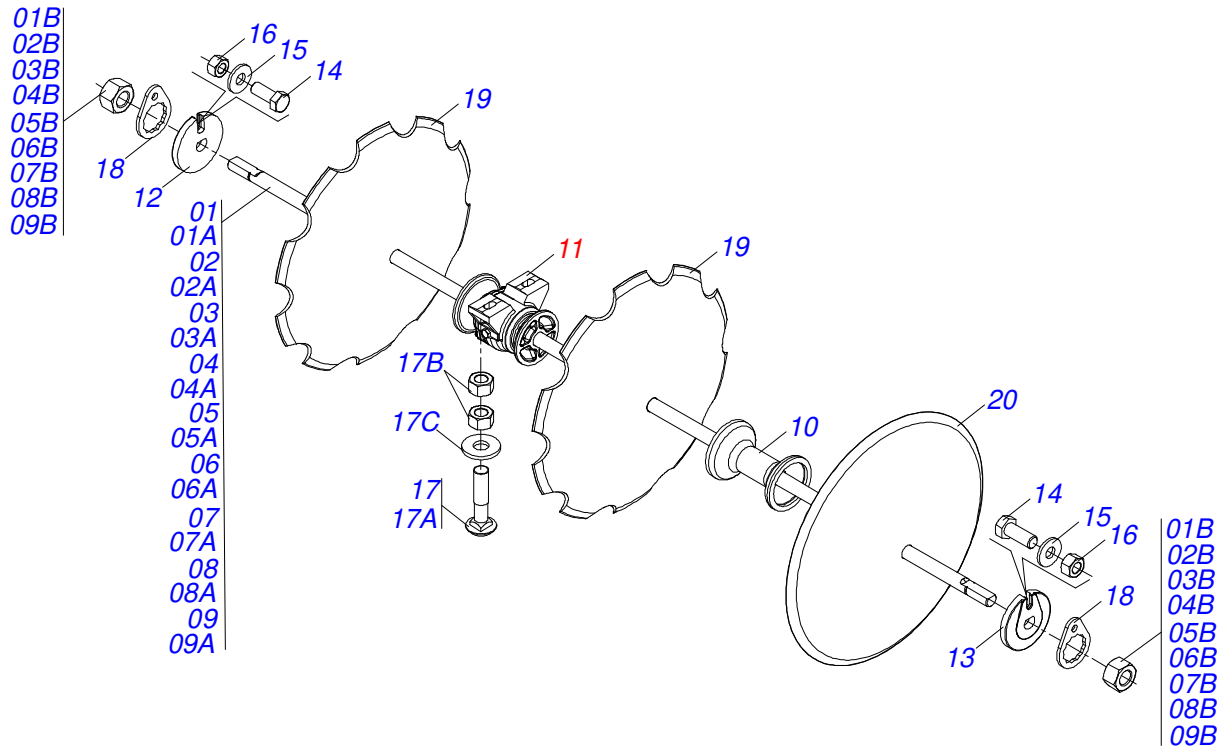


Artículo	Código	Descripción	Ver Pág.	QT
01	0503060100	COMPARTIMIENTO DEL MANUAL		01
02	0503010267	ABRAZADERA NYLON		01
03	0503010363	TORNILLO 5/16 UNC X 1		01
04	0501010694	ARANDELA PLANA		01
05	0503010179	ARANDELA PRESION		01
06	0503010337	TUERCA 5/16		01



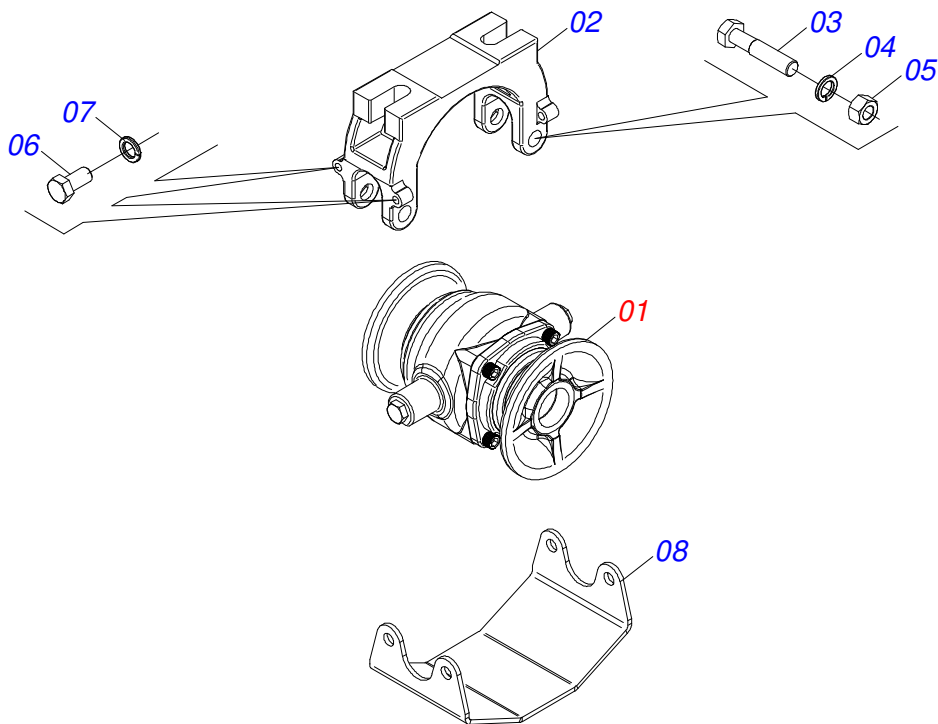


Artículo	Código	Descripción	Ver Pág.	QT
01	0511067334	SOPORTE MANGUERA		01
02	0503010014	TUERCA 3/4" UNC		02
03	0501010322	ARANDELA PLANA 20.50 X 46 X 4.75		02

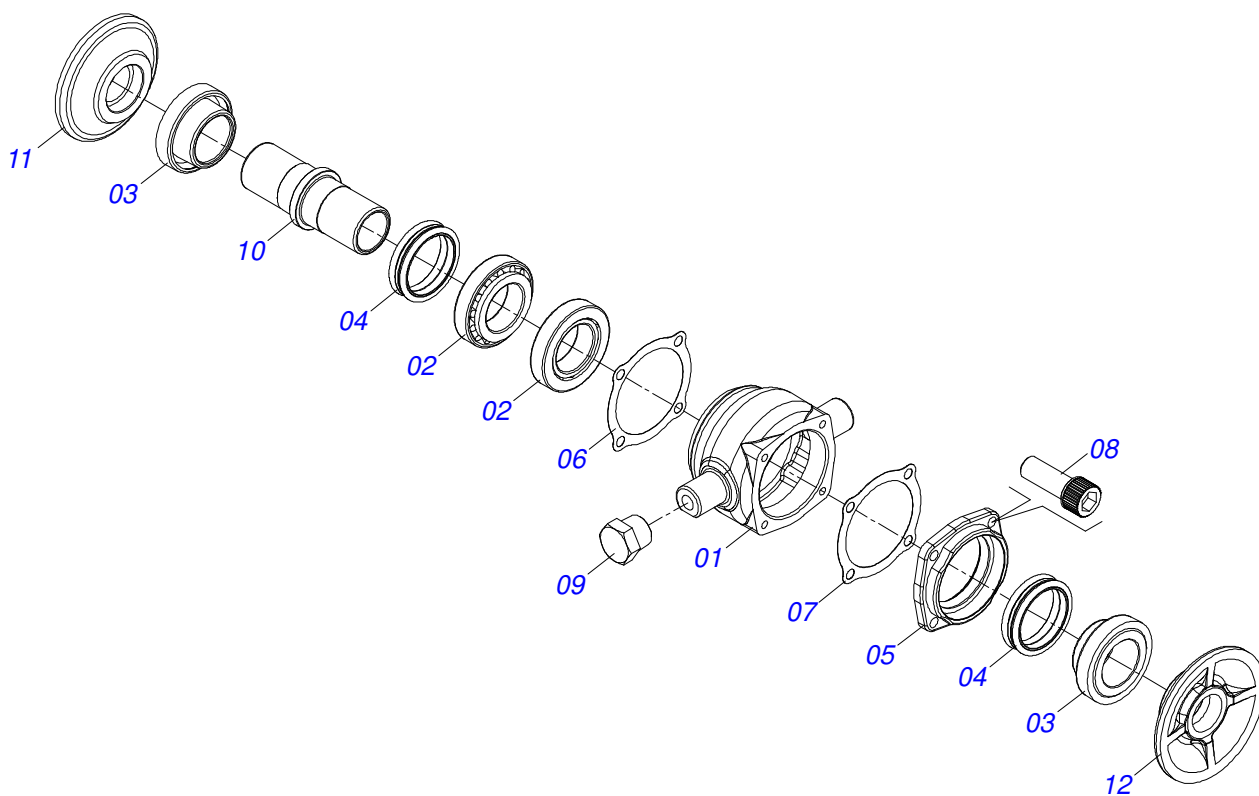


Artículo	Código	Descripción	Ver Pág.	048	052	056	060	064	068	072	076	080	084
01	0531041890	EJE 1.1/2 6FPP X 2295 CON TUERCAS		004	000	000	000	000	000	000	000	000	000
01A	0501212101	EJE 1.1/2 UNC X 2295		004	000	000	000	000	000	000	000	000	000
01B	0501010110	TUERCA 1.1/2		008	000	000	000	000	000	000	000	000	000
02	0511054527	EJE 1.1/2" UNC X 2490 CON NUTS		000	004	000	000	000	000	000	000	000	000
02A	0531019372	EJE 1.1/2 6FPP X 2490		000	004	000	000	000	000	000	000	000	000
02B	0501010110	TUERCA 1.1/2		000	008	000	000	000	000	000	000	000	000
03	0531041891	EJE 1.1/2 6FPP X 2685 CON TUERCAS		000	000	004	000	000	000	000	000	004	000
03A	0501212102	EJE 1.1/2 UNC X 2685		000	000	004	000	000	000	000	000	004	000
03B	0501010110	TUERCA 1.1/2		000	000	008	000	000	000	000	000	008	000
04	0501059898	1.1/2 X 2880 CON TUERCA		000	000	000	004	000	000	000	000	000	000
04A	0501010110	TUERCA 1.1/2		000	000	000	008	000	000	000	000	000	000
04B	0561016111	EJE 1.1/2 X 2880		000	000	000	008	000	000	000	000	000	000
05	0531041892	EJE 1.1/2 6FPP X 3080 CON TUERCAS		000	000	000	000	004	000	000	000	000	005
05A	0501212103	EJE 1.1/2 UNC X 3080		000	000	000	000	004	000	000	000	000	005
05B	0501010110	TUERCA 1.1/2		000	000	000	000	008	000	000	000	000	010
06	0531041893	EJE 1.1/2 6FPP X 3275 CON TUERCAS		000	000	000	000	000	004	000	000	000	000
06A	0501212104	EJE 1.1/2 UNC X 3275		000	000	000	000	000	004	000	000	000	000
06B	0501010110	TUERCA 1.1/2		000	000	000	000	000	008	000	000	000	000
07	0521059183	EJE 1.1/2 6FPP X 577 CON TUERCA		000	000	000	000	000	000	000	004	000	000
07A	0591015177	EJE 1.1/2 X 3470		000	000	000	000	000	000	000	004	000	000
07B	0501010110	TUERCA 1.1/2		000	000	000	000	000	000	000	008	000	000
08	0531041889	EJE 1.1/2 6FPP Z 1895 CON TUERCAS		000	000	000	000	000	000	000	000	002	000
08A	0501212100	EJE 1.1/2 UNC X 1895		000	000	000	000	000	000	000	000	002	000
08B	0501010110	TUERCA 1.1/2		000	000	000	000	000	000	000	000	004	000
09	0531041888	1.1/2 EJE 6FPP X 1505 CON TUERCAS		000	000	000	000	000	000	000	000	000	001
09A	0501212099	EJE 1.1/2" UNC X 1505		000	000	000	000	000	000	000	000	000	001
09B	0501010110	TUERCA 1.1/2		000	000	000	000	000	000	000	000	000	002
10	0502010627	SEPARADOR		032	036	040	044	048	052	056	054	058	060
11	0521047187	CHUMACERA	13	012	012	012	012	012	012	012	012	016	016
12	0502010872	TRABA EJE INT 1.1/2"		004	004	004	004	004	004	004	006	006	006
13	0502010871	TRABA EJE EXT 1.1/2"		004	004	004	004	004	004	004	006	006	006

Artículo	Código	Descripción	Ver Pág.	048	052	056	060	064	068	072	076	080	084
14	0503011267	TORNILLO 5/8 UNC X 1.1/2 C S G.5 ZN		008	008	008	008	008	008	008	012	012	012
15	0501012140	ARANDELA PLANA		008	008	008	008	008	008	008	012	012	012
16	0503012412	TUERCA DE CIERRE 5/8 UNC S		008	008	008	008	008	008	008	012	012	012
17	0521059224	CONJUNTO TORNILLO		024	024	024	024	024	024	024	032	032	036
17A	0501013233	TORNILLO 5/8" UNC X 2.3/4"		024	024	024	024	024	024	024	032	032	036
17B	0503010013	TUERCA 5/8		024	024	024	024	024	024	024	032	032	036
17C	0501012140	ARANDELA PLANA		024	024	024	024	024	024	024	032	032	036
18	0501018592	TRABA TUERCA 1.5/8"		008	008	008	008	008	008	008	012	012	012
19	0602027341	DR20X3,5 C57AF02FR1.9/16 10R TATU		024	026	028	030	032	033	035	037	040	042
19.	0602029422	DR22X3,5 C64AF02FR1.9/16 10R TATU		024	026	028	030	032	033	035	037	040	042
19..	0602030446	DISCO DENTADOS 24" X 4,75		024	026	028	030	032	033	035	037	040	042
19...	0602029416	DR22X4,5 C64AF02FR1.9/16 10REC TATU		022	026	028	030	032	033	035	037	040	042
19....	0602027343	DR20X4,5 C57AF02FR1.9/16 10R TATU		022	026	028	030	032	033	035	037	040	042
19.....	0602029408	DR22X3,5 C74AF02FR1.9/16 10R TATU		022	026	028	030	032	033	035	037	040	042
19.....	0602030429	DISCO RECORTADO		022	026	028	030	032	033	035	037	040	042
20	0601027302	DL20X3,5 C57AF02FR1.9/16 TATU		022	026	028	030	032	033	035	037	040	042
20.	0601029419	DL22X3,5 C64AF02FR1.9/16 TATU		022	026	028	030	032	033	035	037	040	042
20..	0601031039	DL24X4,75 C72AF02FR1.9/16 TATU TERR		022	026	028	030	032	033	035	037	040	042
20...	0601025033	DL18X3,5 C45AF02FR1.9/16"		022	026	028	030	032	033	035	037	040	042
20....	0601029413	DL22X4,5 C64AF02FR1.9/16 TATU		022	026	028	030	032	033	035	037	040	042
20.....	0601027299	DL20X4,5 C57AF02FR1.9/16 TATU		022	026	028	030	032	033	035	037	040	042
20.....	0601031134	DL24X4,5 C66AF02FR1.9/16 D006 TT		022	026	028	030	032	033	035	037	040	042
20.....	0601029413	DL22X4,5 C64AF02FR1.9/16 TATU		022	026	028	030	032	033	035	037	040	042
20.....	0601029414	DL22X4,5 C63AF02FR1.9/16 TATU		022	026	028	030	032	033	035	037	040	042
20.....	0601031114	DISCO LISO 24 X 4,75		022	026	028	030	032	033	035	037	040	042
20.....	0601029403	DL22X4,5 C64AF02FR1.9/16 TATU		022	026	028	030	032	033	035	037	040	042



Artículo	Código	Descripción	Ver Pág.	QT
01	0521050840	CHUMACERA AGRICOLA DMO 192,5 X 1.1/2	14	01
02	0502012854	SOPORTE CHUMACERA		01
03	0501011541	TORNILLO 5/8" UNC X 3"		02
04	0503010027	ARANDELA PRESION		02
05	0503010013	TUERCA 5/8		02
06	0503011334	TORNILLO 3/8 UNC X 3/4 CS G.5 ZN		04
07	0503010025	ARANDELA PRESION 3/8		04
08	0581014143	CUBIERTA PROTECCIÓN CHUMACERA		01



Artículo	Código	Descripción	Ver Pág.	QT
01	0502012839	CAJA CHUMACERA	01	
02	0503010006	RODAMIENTO 32210	02	
03	0502010541	ALOJAMIENTO DEL RETENES C/ BUCHA	02	
04	0503030026	RETENES LP JB-253	02	
05	0502020424	TAPA CAJA DM	01	
06	0503030013	EMPAQUETADURA 112 X 90,5 X 0,3	02	
07	0503030684	EMPAQUETADURA 112 X 90,5 X 0,1	01	
08	0503010134	TORNILLO 3/8" UNC X 1"	04	
09	0503010856	TAPON R3/8" BSPT	02	
10	0502040061	EJE	01	
11	0502010605	APOYO INT DISCO	01	
12	0502010604	APOYO EXT DISCO	01	
13	3402301247	OLEO MINERALES		0,13Lts





# ***civemasa***

**Publicaciones Técnicas | Elaboración y Revisión**

LUIZ CANDIDO

[www.civemasa.com.br](http://www.civemasa.com.br)

