

COBRIDOR DE CANA

CCC 300 HD

Código: 0501093247

Série: S-1220

Revisão: 00

Data da Revisão: ABRIL/2022

CATÁLOGO DE PEÇAS

CIVEMASA

A solid orange horizontal bar located at the top left of the page.

PRODUTOS

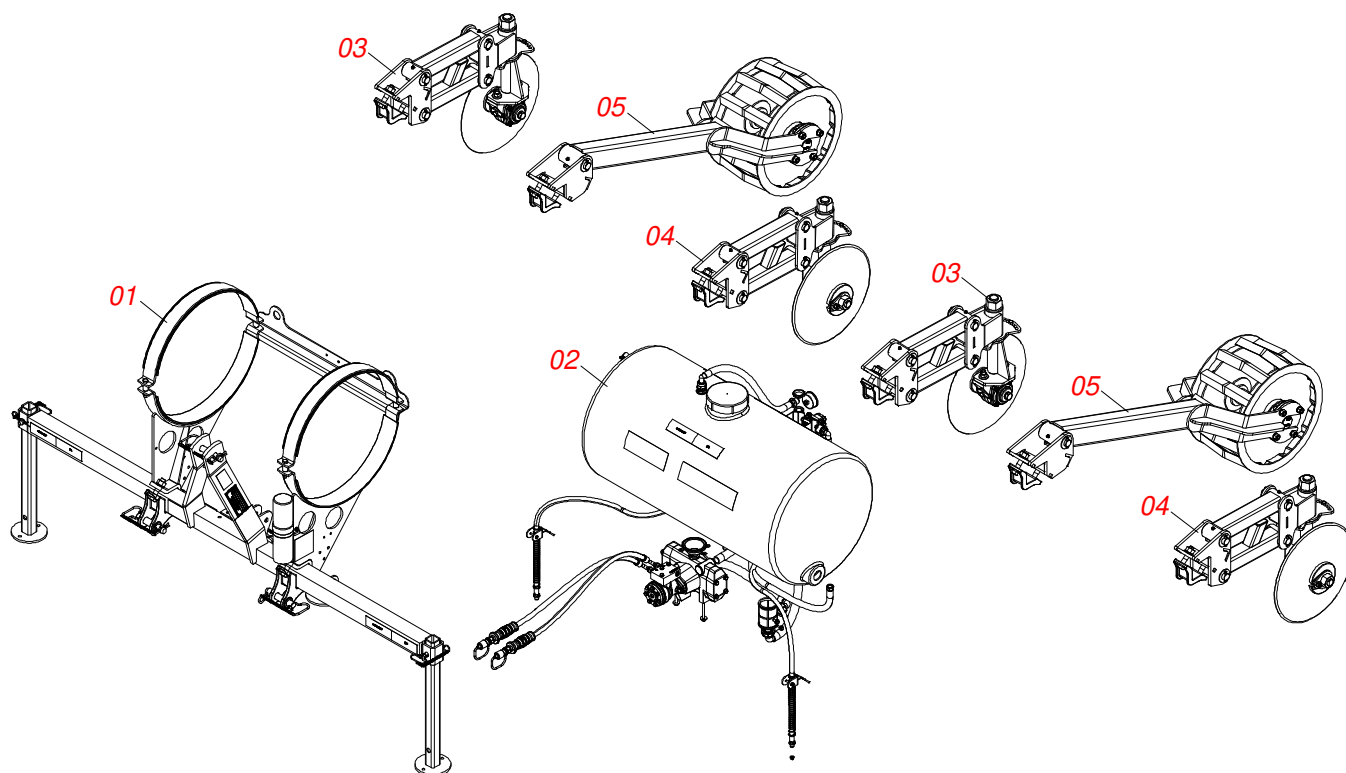
| Código | Descrição |
|---------------|--------------------------------------|
| 0120310070 | CCC-BP MH BS 2L 4D 2R CB T300 S-1220 |

ATENÇÃO: IMPORTANTE

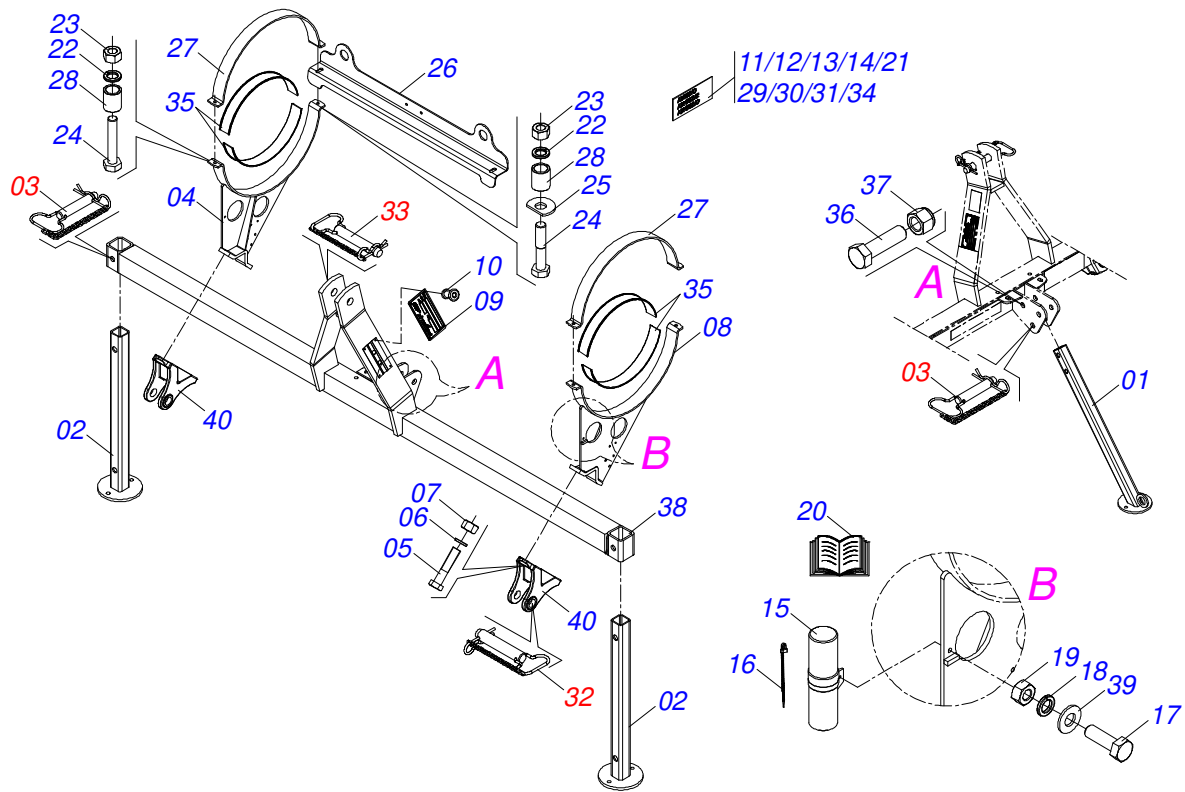
A CIVEMASA reserva o direito de aperfeiçoar e/ ou alterar as características técnicas de seus produtos, sem a obrigação de assim proceder com os já comercializados e sem conhecimento prévio da revenda ou do consumidor. As fotos e desenhos são meramente ilustrativos.

INDICE

| | | | |
|------------|----------------------------------------------|-------|----|
| 0531040859 | CHASSI COMPLETO | | 1 |
| 0531050714 | CHASSI SEMI MONTADO | | 2 |
| 0521055307 | EIXO 19,05 X EC 105 COMPLETO | | 3 |
| 0521054328 | EIXO 27,80 X EC 130 COMPLETO | | 4 |
| 0521054135 | EIXO 25,00 X EC 130 COMPLETO | | 5 |
| 0531050715 | CIRCUITO PULVERIZACAO BOMBA PS 1,3 A 1,5M | | 6 |
| 0521057560 | MOTOR COM BLOCO LIMITADOR COMPLETO | | 7 |
| 0501053834 | MACHO ENGATE RAPIDO 1/2 NPT | | 8 |
| 0503063370 | KIT PULVERIZACAO COBRIDOR CANA BS0006 | | 9 |
| 0503063000 | COMANDO MANUAL SPF | | 10 |
| 0503062999 | FILTRO SUCCAO 1-1/4 COMPLETO (SP3) | | 11 |
| 0503063001 | BOMBA SEMI MONTADA (SPF) | | 12 |
| 0503062998 | CONJUNTO BICO COMPLETO (SP3) | | 13 |
| 0503063004 | KIT AGITADOR (SP3) | | 14 |
| 0503063003 | CONJUNTO SAIDA RESERVATORIO (SP3) | | 15 |
| 0503063005 | CONEXAO RETORNO (SP3) | | 16 |
| 0503063002 | CONEXAO T MANGUEIRA 1/2 COMPLETO (SP3) | | 17 |
| 0521056157 | RESERVATORIO 300 LITROS COM ADESIVOS | | 18 |
| 0511045335 | DISCO COBRIDOR DIREITO COMPLETO | | 19 |
| 0501052393 | BRACO OSCILANTE SUPERIOR COMPLETO | | 20 |
| 0501057760 | BRACO OSCILANTE INFERIOR COMPLETO | | 21 |
| 0501049010 | MANCAL AGRICOLA DM OL 151 X 1.1/4 IMPLEMENTO | | 22 |
| 0511045336 | DISCO COBRIDOR ESQUERDO COMPLETO | | 23 |
| 0511045642 | ROLO COMPACTADOR CARAMBOLA COMPLETO | | 24 |
| 0501052042 | CAIXA ROLO DESTORROADOR COMPLETO | | 25 |

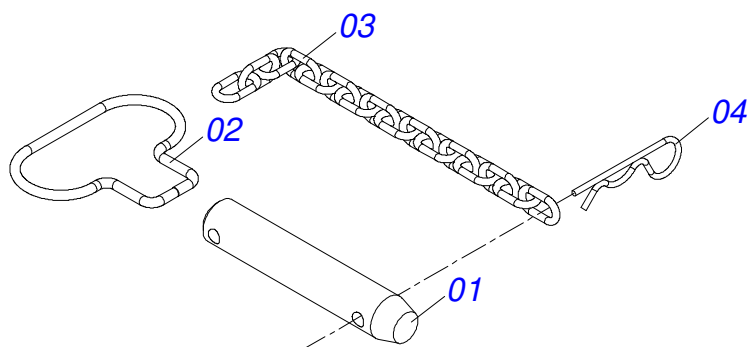


| Item | Código | Descrição | Ver Pág. | QT |
|------|------------|-------------------------------------------|----------|----|
| 01 | 0531050714 | CHASSI SEMI MONTADO | 2 | 01 |
| 02 | 0531050715 | CIRCUITO PULVERIZACAO BOMBA PS 1,3 A 1,5M | 6 | 01 |
| 03 | 0511045335 | DISCO COBRIDOR DIREITO COMPLETO | 19 | 02 |
| 04 | 0511045336 | DISCO COBRIDOR ESQUERDO COMPLETO | 23 | 02 |
| 05 | 0511045642 | ROLO COMPACTADOR CARAMBOLA COMPLETO | 24 | 02 |

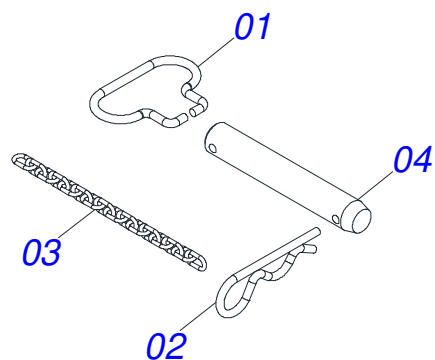


| Item | Código | Descrição | Ver Pág. | QT |
|------|------------|---------------------------------------------------|----------|----|
| 01 | 0511067894 | DESCANSO CENTRAL | | 01 |
| 02 | 0511067895 | DESCANSO LATERAL | | 02 |
| 03 | 0521055307 | EIXO 19,05 X EC 105 COMPLETO | 3 | 03 |
| 04 | 0511067958 | SUPORTE DIREITO FIXACAO TANQUE | | 01 |
| 05 | 0503010901 | PARAFUSO 3/4UNC 3.1/2 CS G5 | | 04 |
| 06 | 0503010023 | ARRUELA PRESSAO 3/4 ZN | | 04 |
| 07 | 0503010014 | PORCA SEXTAVADA 3/4 UNC (PESADA) G.5 ZN | | 04 |
| 08 | 0511067893 | SUPORTE ESQUERDO FIXACAO TANQUE | | 01 |
| 09 | 0503034004 | ETIQUETA IDENTIFICACAO ALUMINIO CIVEMASA 61 X 118 | | 01 |
| 10 | 0503010001 | REBITE POP ADESIVA 423 3,2 X 5,5 | | 04 |
| 11 | 0503031739 | ETIQUETA ADESIVA PERIGO 11,7 X 7 | | 01 |
| 12 | 0503033038 | EMBLEMA PERIGO 07 1G18080 | | 01 |
| 13 | 0503033647 | ETIQUETA AUTO CONTROLE OK APROVADO CIVEMASA | | 01 |
| 14 | 0503031827 | ETIQUETA ADESIVA LUBRIFICACAO E REAPERTO DIARIO | | 01 |
| 15 | 0503060100 | PORTA MANUAL INSTRUcoes | | 01 |
| 16 | 0503010267 | ABRACADEIRA NYLON 3,60 X 1,3 X 155 MM | | 01 |
| 17 | 0503010371 | PARAFUSO 5/16 UNC X 1 C S G.5 | | 01 |
| 18 | 0503010179 | ARRUELA PRESSAO 5/16 ZN 1K01528 | | 01 |
| 19 | 0503010337 | PORCA SEXTAVADA 5/16 UNC G.5 ZN | | 01 |
| 20 | 0501092319 | MANUAL INSTRUÇÃO CCC REV/00 | | 01 |
| 21 | 0503013229 | FAIXA LATERAL REFLETIVA ORIGINAL | | 04 |
| 22 | 0503010019 | ARRUELA PRESSAO 1/2 | | 04 |
| 23 | 0503010060 | PORCA SEXTAVADA 1/2 UNC G.5 | | 04 |
| 24 | 0503010479 | PARAFUSO 1/2 UNC X 3 CS G.5 ZN | | 04 |
| 25 | 0521012451 | ARRUELA LISA 13,50 X 35 X 3,00 COM RECORTE ZN | | 02 |
| 26 | 0581018390 | SUPORTE PARA ICAMENTO | | 01 |
| 27 | 0551012147 | CINTA FIXACAO TANQUE | | 02 |
| 28 | 0581018388 | LUVA 16 X 22 X 32 | | 04 |
| 29 | 0503031942 | ETIQUETA ADESIVA IMPORTANTE LACRE MANUAL | | 01 |
| 30 | 0503031428 | ETIQUETA ADESIVA ATENCAO LER MANUAL | | 01 |
| 31 | 0503034078 | ETIQUETA ADESIVA PONTOS PARA ICAMENTO | | 02 |

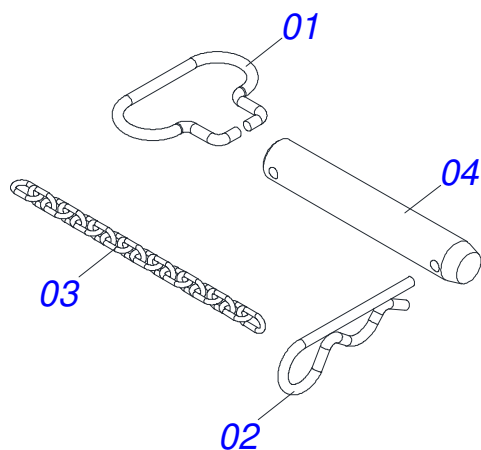
| Item | Código | Descrição | Ver Pág. | QT |
|------|------------|---------------------------------------------------------------|----------|----|
| 32 | 0521054328 | EIXO 27,80 X EC 130 COMPLETO | 4 | 02 |
| 33 | 0521054135 | EIXO 25,00 X EC 130 COMPLETO | 5 | 01 |
| 34 | 0503034648 | ETIQUETA ADESIVA MANOPLA CORES (DISTRIBUIDORES) | | 01 |
| 35 | 0581019243 | CINTA BORRACHA RESERVATORIO 72X5,5 | | 04 |
| 36 | 0503010797 | PARAFUSO 3/4 UNC X 4 CS G.5 ZN | | 01 |
| 37 | 0503010152 | PORCA SEXTAVADA AUTOTRAVANTE COM NYLON 3/4 UNF ALTA G.5 ZN | | 01 |
| 38 | 0531062044 | CHASSI CCC BS 1,5 A 1,8M | | 01 |
| 39 | 0501010694 | ARRUELA LISA 8,50 X 18 X 1,50 ZN | | 01 |
| 40 | 0502011204 | ENGATE CHASSI | | 02 |



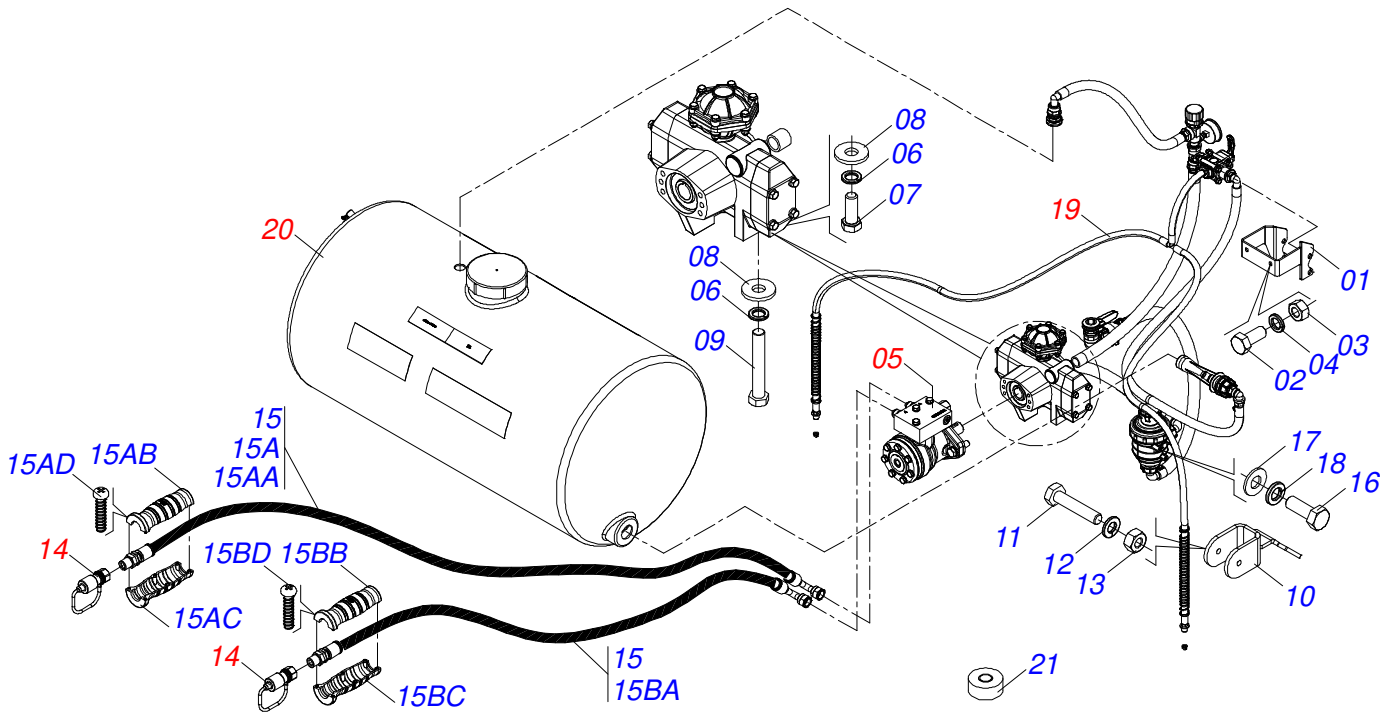
| Item | Código | Descrição | Ver Pág. | QT |
|------|------------|----------------------------------|----------|----|
| 01 | 0581019771 | EIXO 19,05 X 105 X EC 75 FR 6,35 | | 01 |
| 02 | 0503034794 | PUXADOR PINO ENGATE 4MM | | 01 |
| 03 | 0503034756 | CORRENTE 3,00 X 16 ELOS | | 01 |
| 04 | 0503030012 | CUPILHA 4 X 88 | | 01 |



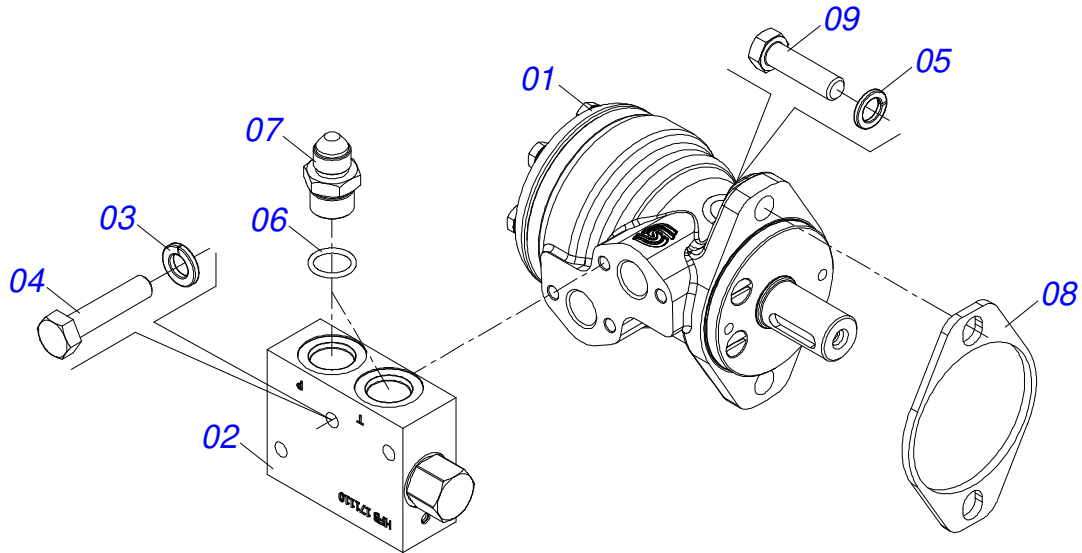
| Item | Código | Descrição | Ver Pág. | QT |
|------|------------|-----------------------------------|----------|----|
| 01 | 0503034755 | PUXADOR PINO ENGATE 1/4 | | 01 |
| 02 | 0503031035 | CUPILHA 6 X 88 | | 01 |
| 03 | 0503034756 | CORRENTE 3,00 X 16 ELOS | | 01 |
| 04 | 0581018636 | EIXO 27,80 X 155 X EC 130 FR 7,14 | | 01 |



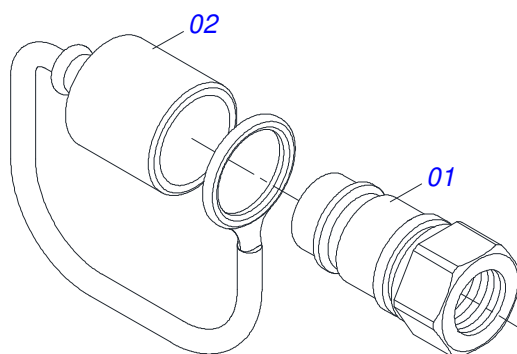
| Item | Código | Descrição | Ver Pág. | QT |
|------|------------|--------------------------------|----------|----|
| 01 | 0503034755 | PUXADOR PINO ENGATE 1/4 | | 01 |
| 02 | 0503031035 | CUPILHA 6 X 88 | | 01 |
| 03 | 0503034756 | CORRENTE 3,00 X 16 ELOS | | 01 |
| 04 | 0581018637 | EIXO 25 X 155 X EC 130 FR 7,14 | | 01 |



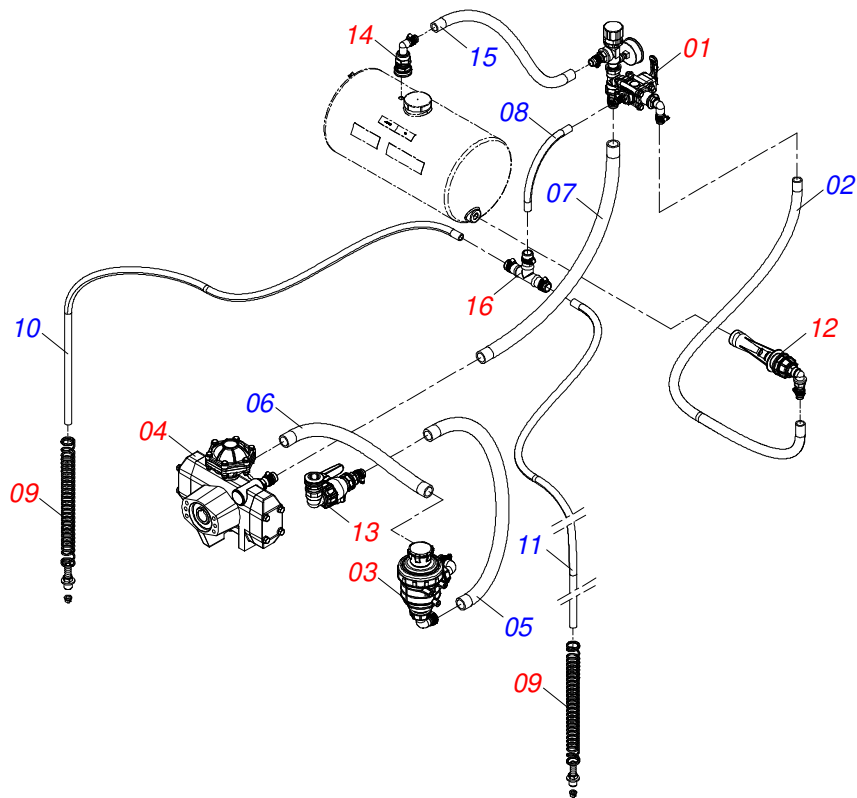
| Item | Código | Descrição | Ver Pág. | QT |
|------|------------|---------------------------------------------|----------|----|
| 01 | 0591010733 | SUPORTE FIXACAO COMANDO | | 01 |
| 02 | 0503016506 | PARAFUSO 5/16 UNC X 3/4 C S G.5 ZN | | 02 |
| 03 | 0503010337 | PORCA SEXTAVADA 5/16 UNC G.5 ZN | | 02 |
| 04 | 0503010179 | ARRUELA PRESSAO 5/16 ZN 1K01528 | | 02 |
| 05 | 0521057560 | MOTOR COM BLOCO LIMITADOR COMPLETO | 7 | 01 |
| 06 | 0503010025 | ARRUELA PRESSAO 3/8 | | 04 |
| 07 | 0503010237 | PARAFUSO 3/8 UNC X 1 C S G.5 | | 02 |
| 08 | 0501010984 | ARRUELA LISA 10,50 X 27 X 3,00 | | 04 |
| 09 | 0503010481 | PARAFUSO 3/8 UNC X 4 C S G.5 ZN | | 02 |
| 10 | 0511068483 | SUPORTE MOLA PINGENTE | | 02 |
| 11 | 0503010373 | PARAFUSO 1/4 UNC X 2 CS G.2 ZN | | 02 |
| 12 | 0503010143 | ARRUELA PRESSAO 1/4 ZN | | 02 |
| 13 | 0503010144 | PORCA SEXTAVADA 1/4 UNC G.5 ZN | | 02 |
| 14 | 0501053834 | MACHO ENGATE RAPIDO 1/2 NPT | 8 | 02 |
| 15 | 0521056156 | JOGO MANGUEIRA | | 01 |
| 15A | 0521056153 | MANGUEIRA 3/8 X 1300 TC-TM AMARELA/AZUL | | 01 |
| 15AA | 0501080620 | MANGUEIRA 3/8 X 1300 TC-TM | | 01 |
| 15AB | 0503034493 | MANOPLA MANGUEIRA HIDRAULICA (AMARELO) | | 01 |
| 15AC | 0503034494 | MANOPLA MANGUEIRA HIDRAULICA (AZUL) | | 01 |
| 15AD | 0503018952 | PARAFUSO PLASTICO PANELA PH 2,5 X 10 ZB | | 06 |
| 15B | 0521056154 | MANGUEIRA 3/8 X 1300 TC-TM AMARELA/VERMELHA | | 01 |
| 15BA | 0501080620 | MANGUEIRA 3/8 X 1300 TC-TM | | 01 |
| 15BB | 0503034493 | MANOPLA MANGUEIRA HIDRAULICA (AMARELO) | | 01 |
| 15BC | 0503034495 | MANOPLA MANGUEIRA HIDRAULICA (VERMELHO) | | 01 |
| 15BD | 0503018952 | PARAFUSO PLASTICO PANELA PH 2,5 X 10 ZB | | 06 |
| 15C | 0503033158 | SACO PLASTICO 800 X 1000 X 0,12 | | 01 |
| 16 | 0503015114 | PARAFUSO M8X1,25X22 CS 8.8 ZN | | 03 |
| 17 | 0501010694 | ARRUELA LISA 8,50 X 18 X 1,50 ZN | | 03 |
| 18 | 0503014371 | ARRUELA PRESSAO M8 1K011152 ZN | | 03 |
| 19 | 0503063370 | KIT PULVERIZACAO COBRIDOR CANA BS0006 | 9 | 01 |
| 20 | 0521056157 | RESERVATORIO 300 LITROS COM ADESIVOS | 18 | 01 |
| 21 | 0503013171 | VEDA ROSCA 1/2 X 10M 1J51066 | | 01 |



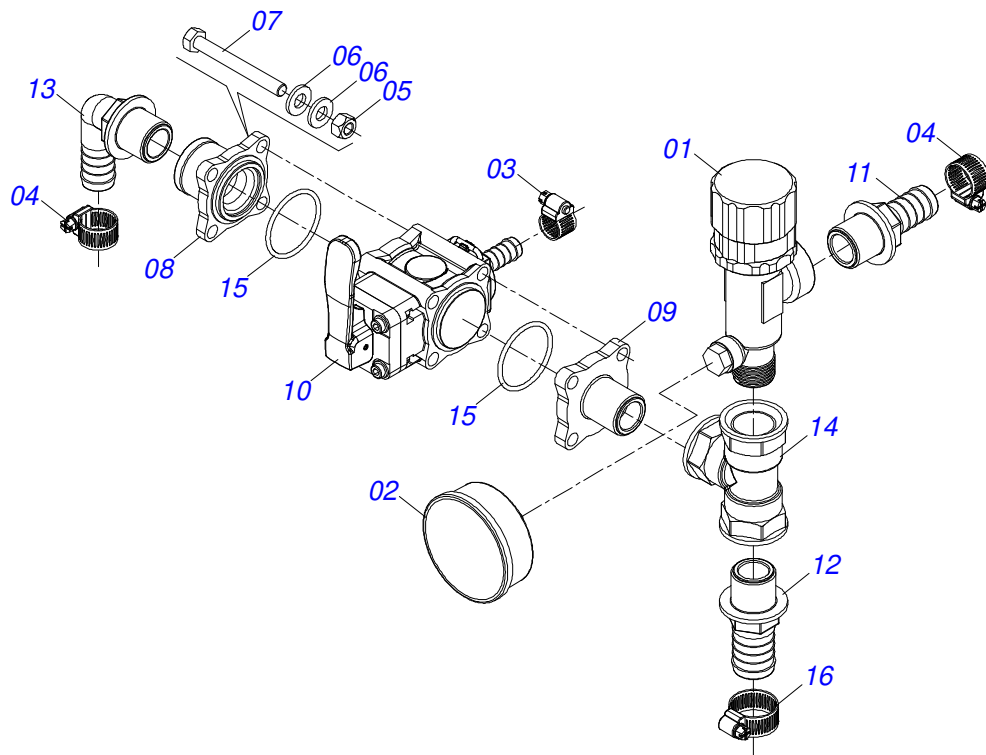
| Item | Código | Descrição | Ver Pág. | QT |
|------|------------|----------------------------------------|----------|----|
| 01 | 0503015422 | MOTOR OMR50-151-0710 1G139406 | | 01 |
| 02 | 0503062758 | BLOCO COMANDO HFB171110 | | 01 |
| 03 | 0503014371 | ARRUELA PRESSAO M8 1K011152 ZN | | 03 |
| 04 | 0503015149 | PARAFUSO M8 X 1,25 X 50 CS 8.8 ZN | | 03 |
| 05 | 0503010019 | ARRUELA PRESSAO 1/2 | | 02 |
| 06 | 0503010045 | ANEL O RING 2-116 N 3006-9B 1G05420 | | 02 |
| 07 | 0511010111 | NIPLE 7/8 NF X 3/4 NF SEXTAVADO 1 X 43 | | 02 |
| 08 | 0591010750 | FLANGE MOTOR OMR50 | | 01 |
| 09 | 0503011082 | PARAFUSO 1/2 UNC X 1.3/4 CSRT G.5 ZN | | 02 |



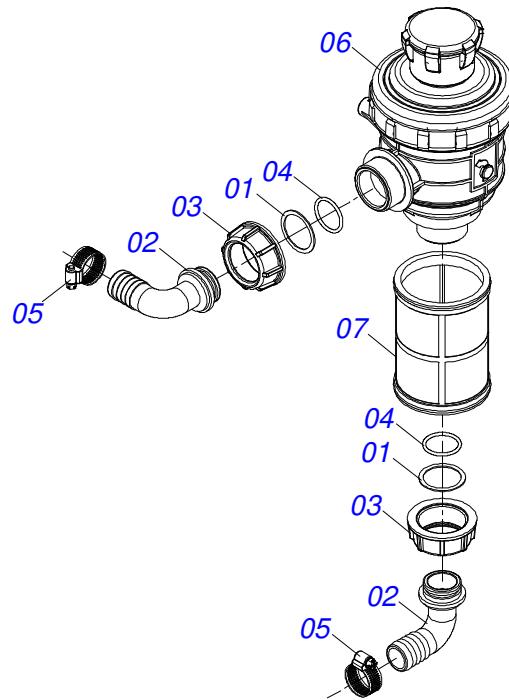
| Item | Código | Descrição | Ver Pág. | QT |
|------|------------|-----------------------------------------|----------|----|
| 01 | 0503011627 | MACHO ENGATE RAPIDO AGRICOLA 1/2 NPT | | 01 |
| 02 | 0503011882 | TAMPA PLASTICA PARA ENGATE RAPIDO MACHO | | 01 |



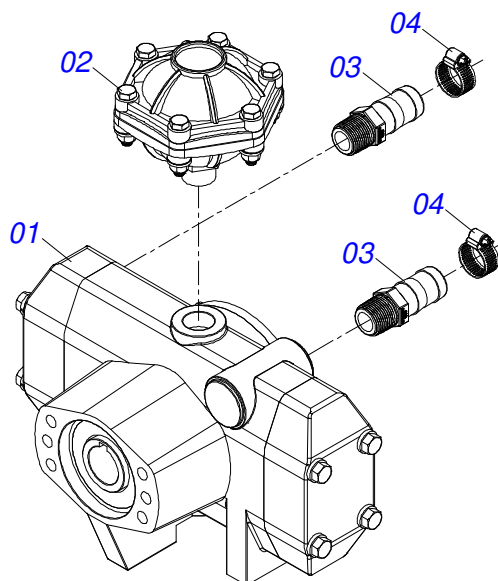
| Item | Código | Descrição | Ver Pág. | QT |
|------|------------|-------------------------------------------------|----------|----|
| 01 | 0503063000 | COMANDO MANUAL SPF | 10 | 01 |
| 02 | 0503035049 | MANGUEIRA WINDFOOT 300 PSI PVC PRETA 3/4 X 1450 | | 01 |
| 03 | 0503062999 | FILTRO SUCCAO 1-1/4 COMPLETO (SP3) | 11 | 01 |
| 04 | 0503063001 | BOMBA SEMI MONTADA (SPF) | 12 | 01 |
| 05 | 0503035413 | MANGUEIRA SPIRAFLEX 90 PSI PVC AZUL 1 X 800 | | 01 |
| 06 | 0503035414 | MANGUEIRA SPIRAFLEX 90 PSI PVC AZUL 1 X 550 CCC | | 01 |
| 07 | 0503035053 | MANGUEIRA WINDFOOT 300 PSI PVC PRETA 1" X 850 | | 01 |
| 08 | 0503035415 | MANGUEIRA WINDFOOT 300 PSI PVC PRETA 1/2 X 300 | | 01 |
| 09 | 0503062998 | CONJUNTO BICO COMPLETO (SP3) | 13 | 02 |
| 10 | 0503035043 | MANGUEIRA WINDFOOT 300 PSI PVC PRETA 1/2 X 1500 | | 01 |
| 11 | 0503035043 | MANGUEIRA WINDFOOT 300 PSI PVC PRETA 1/2 X 1500 | | 01 |
| 12 | 0503063004 | KIT AGITADOR (SP3) | 14 | 01 |
| 13 | 0503063003 | CONJUNTO SAIDA RESERVATORIO (SP3) | 15 | 01 |
| 14 | 0503063005 | CONEXAO RETORNO (SP3) | 16 | 01 |
| 15 | 0503034991 | MANGUEIRA WINDFOOT 300 PSI PVC PRETA 3/4X750 | | 01 |
| 16 | 0503063002 | CONEXAO T MANGUEIRA 1/2 COMPLETO (SP3) | 17 | 01 |



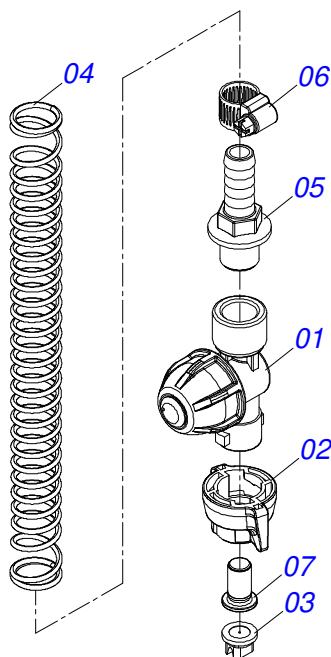
| Item | Código | Descrição | Ver Pág. | QT |
|------|------------|--------------------------------------------------------------|----------|----|
| 01 | 0503019499 | VALVULA REGULADORA PRESSAO 3/4 POLIP (519-23120-3/4-PP) | | 01 |
| 02 | 0503019498 | MANOMETRO DN63 ESPECIAL (587-SPF-3829-010-HG) | | 01 |
| 03 | 0503019473 | ABRACADEIRA MANGUEIRA 1/2 13-19MM FITA 14MM 592-SPF-016-005 | | 01 |
| 04 | 0503019497 | ABRACADEIRA MANGUEIRA 3/4(19-27) FITA 14MM (592-SPF-016-007) | | 02 |
| 05 | 0503019496 | PORCA SEXTAVADA PARLOCK 5/16 ZN (617-SPF-011-037) | | 04 |
| 06 | 0503019495 | ARRUELA LISA M8 DUREZA30-35HRC ZN(617-SPF-015-056) | | 08 |
| 07 | 0503019494 | PARAFUSO SEXTAVADO 5/16X3.1/2 G5 RP ZN (617-SPF-016-149) | | 04 |
| 08 | 0503019493 | CONEXAO FLANGE M VALVULA 463 3/4 F (SP3-463000.032) | | 01 |
| 09 | 0503019492 | CONEXAO FLANGE F VALVULA 463 3/4 M (SP3-463000.130) | | 01 |
| 10 | 0503019491 | VALVULA SECAO COMANDO ACIONADOR MANUAL (SP3-463051) | | 01 |
| 11 | 0503019490 | CONEXAO RETA G3/4 M D20 (SP3-1032320) | | 01 |
| 12 | 0503019489 | CONEXAO RETA G3/4 M D20 (SP3-1032325) | | 01 |
| 13 | 0503019488 | CONEXAO CURVA G3/4 M D20 (SP3-1132320) | | 01 |
| 14 | 0503019487 | CONEXAO T G3/4 F (SP3-1302030) | | 01 |
| 15 | 0503019486 | ANEL ORING 2,62X39,34X44,58 EPDM (SP3-G10071) | | 02 |
| 16 | 0503019481 | ABRACADEIRA MANGUEIRA 1 (25-38) FITA 14MM (592-SPF-016-028) | | 01 |



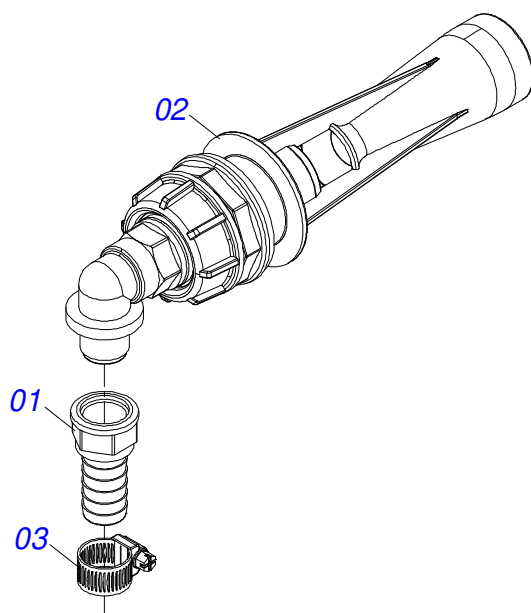
| Item | Código | Descrição | Ver Pág. | QT |
|------|------------|-------------------------------------------------------------|----------|----|
| 01 | 0503019485 | JUNTA PLANA EPDM38,4X31,5X1 | | 02 |
| 02 | 0503019484 | FITA14-617-SPF-016-153 CONEXAO CURVA D25-SP3-116525 | | 02 |
| 03 | 0503019483 | PORCA CONEXAO 1-1/4 SP3-2002050 | | 02 |
| 04 | 0503019482 | ANEL ORING 2,62X26,65X31,89 SP3-G10051 | | 02 |
| 05 | 0503019481 | ABRACADEIRA MANGUEIRA 1 (25-38) FITA 14MM (592-SPF-016-028) | | 02 |
| 06 | 0503019480 | FILTRO 1-1/4 MALHA 50 COM VALVULA SP3-3132453 | | 01 |
| 07 | 0503019479 | ELEMENTO FILTRO 79X109 MESH50(313) SP3-3182003.030 | | 01 |



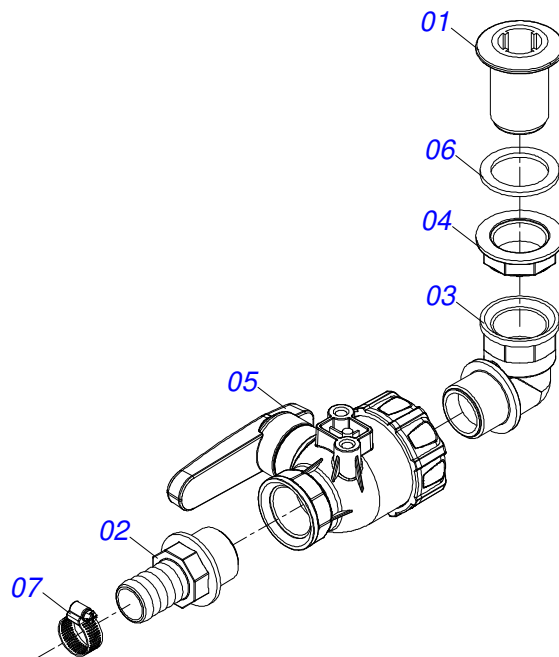
| Item | Código | Descrição | Ver Pág. | QT |
|------|------------|-------------------------------------------------------------|----------|----|
| 01 | 0503063053 | BOMBA DUPLA PISTAO (SPF402) EIXO CHAVETADO FEMEA1 | | 01 |
| 02 | 0503063052 | ANTI PULSO 40-100L/MIN (SPF-403) | | 01 |
| 03 | 0503019500 | CONEXAO 3/4 NPTF X ESPIGA 1(BJO-HB075-100) | | 02 |
| 04 | 0503019481 | ABRACADEIRA MANGUEIRA 1 (25-38) FITA 14MM (592-SPF-016-028) | | 02 |



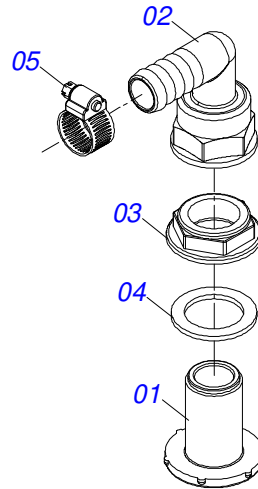
| Item | Código | Descrição | Ver Pág. | QT |
|------|------------|----------------------------------------------------------------|----------|----|
| 01 | 0503019478 | CONEXAO PORTA BICO 1 VIA (SP3-402285) | | 01 |
| 02 | 0503019477 | CAPA ENGATE RAPIDO AMAR STD LEQ COM VEDACAO (SP3-40290006) | | 01 |
| 03 | 0503019476 | BICO PULVERIZADOR STD JATO LEQ VERMELHO 110 04(SP3-422SF11004) | | 01 |
| 04 | 0503019475 | MOLA 21,5X27,5X305 ZN(563-SPF-021-010) | | 01 |
| 05 | 0503019474 | CONEXAO RETA G3/8 M D13 (SP3-1032113) | | 01 |
| 06 | 0503019473 | ABRACADEIRA MANGUEIRA 1/2 13-19MM FITA 14MM 592-SPF-016-005 | | 01 |
| 07 | 0503019472 | FILTRO BICO ANTI-GOTEJO 0,7BAR MESH50(SP3-4242313) | | 01 |



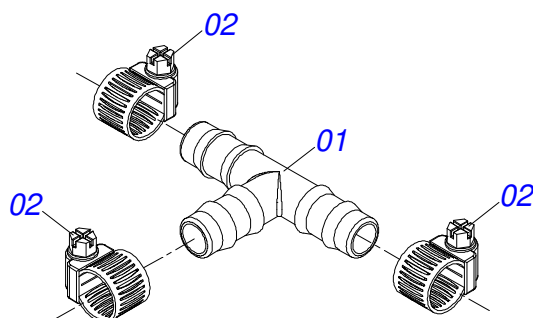
| Item | Código | Descrição | Ver Pág. | QT |
|------|------------|-----------------------------------------------------------------|----------|----|
| 01 | 0503019510 | CONEXAO RETA G 1/2 F D19 (SP3-100219) | | 01 |
| 02 | 0503019509 | AGITADOR HID INSP D3 CURVO (SP3-5022033) | | 01 |
| 03 | 0503019497 | ABRACADEIRA MANGUEIRA 3/4(19-27) FITA 14MM (592-SPF-016-007) | | 01 |



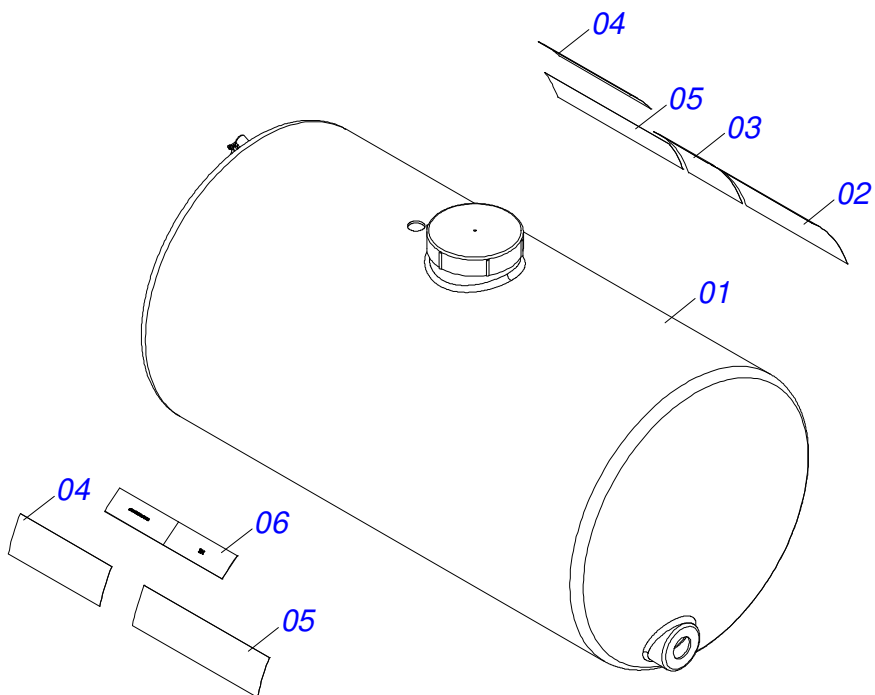
| Item | Código | Descrição | Ver Pág. | QT |
|------|------------|-------------------------------------------------------------|----------|----|
| 01 | 0503019508 | CONEXAO SAIDA G1 M (SP3-220040) | | 01 |
| 02 | 0503019507 | CONEXAO RETA G1 M D25 (SP3-1032425) | | 01 |
| 03 | 0503019506 | CONEXAO CURVA M-F G1 (SP3-1262044) | | 01 |
| 04 | 0503019505 | CONEXAO CONTRA PORCA G1 (SP3-2052040) | | 01 |
| 05 | 0503019504 | VALVULA ESFERA MANUAL 2V G1 F (SP3-45511104) | | 01 |
| 06 | 0503019503 | JUNTA PLANA 33X45X3 EDPM (SP3-G40004) | | 01 |
| 07 | 0503019481 | ABRACADEIRA MANGUEIRA 1 (25-38) FITA 14MM (592-SPF-016-028) | | 01 |



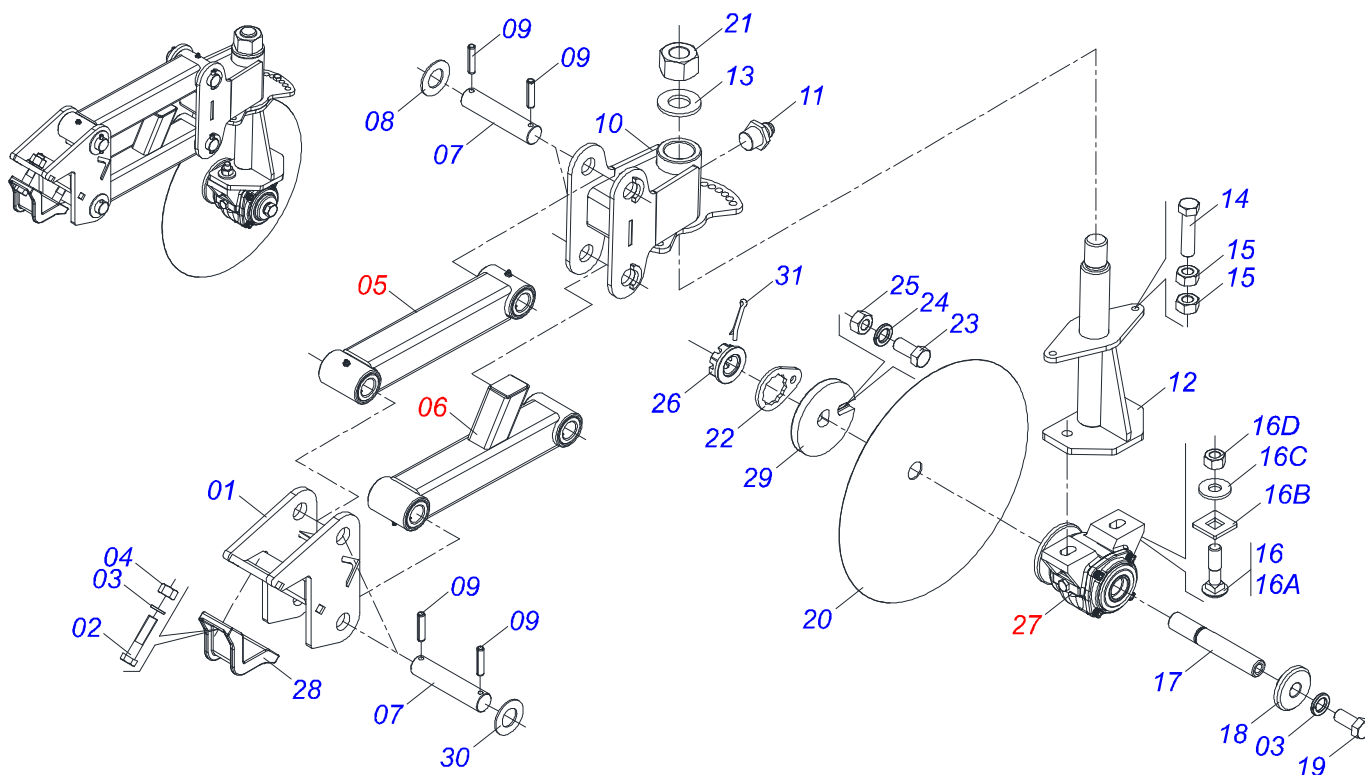
| Item | Código | Descrição | Ver Pág. | QT |
|------|------------|-----------------------------------------------------------------|----------|----|
| 01 | 0503019514 | CONEXAO SAIDA G3/4 M (SP3-220030) | | 01 |
| 02 | 0503019513 | CONEXAO CURVA G3/4 F D20 (SP3-1102320) | | 01 |
| 03 | 0503019512 | CONEXAO CONTRA PORCA G3/4 (SP3-2052030) | | 01 |
| 04 | 0503019511 | JUNTA PLANA 27,5X39,5X2,5 EPDM (SP3-G40015) | | 01 |
| 05 | 0503019497 | ABRACADEIRA MANGUEIRA 3/4(19-27) FITA 14MM (592-SPF-016-007) | | 01 |



| Item | Código | Descrição | Ver Pág. | QT |
|------|------------|----------------------------------------------------------------|----------|----|
| 01 | 0503019515 | CONEXAO T MANGUEIRA 1/2 (SP3-608016) | | 01 |
| 02 | 0503019473 | ABRACADEIRA MANGUEIRA 1/2 13-19MM FITA 14MM 592-SPF-016-005 | | 03 |

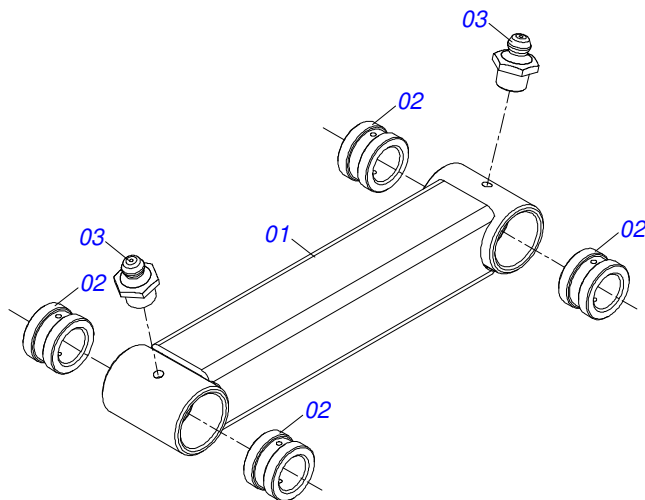


| Item | Código | Descrição | Ver Pág. | QT |
|------|------------|-------------------------------------|----------|----|
| 01 | 0591010736 | RESERVATORIO 300 LITROS COM FURO | | 01 |
| 02 | 0503034555 | ADESIVO ATENCAO LIMPEZA/CONSERVACAO | | 01 |
| 03 | 0503034556 | ADESIVO PERIGO PRODUTOS QUIMICOS | | 01 |
| 04 | 0503033494 | EMBLEMA CCC | | 02 |
| 05 | 0503033245 | EMBLEMA LOGO CIVEMASA 80 X 320 | | 02 |
| 06 | 0503013229 | FAIXA LATERAL REFLETIVA ORIGINAL | | 01 |

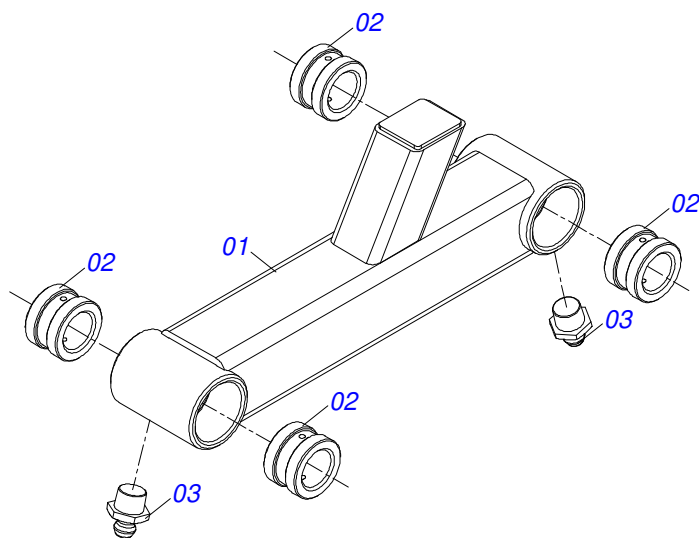


| Item | Código | Descrição | Ver Pág. | QT |
|------|------------|---------------------------------------------------|----------|----|
| 01 | 0511067891 | SUPORTE FIXADOR PARALELOGRAMA | | 01 |
| 02 | 0503010901 | PARAFUSO 3/4UNC 3.1/2 CS G5 | | 02 |
| 03 | 0503010023 | ARRUELA PRESSAO 3/4 ZN | | 03 |
| 04 | 0503010014 | PORCA SEXTAVADA 3/4 UNC (PESADA) G.5 ZN | | 02 |
| 05 | 0501052393 | BRACO OSCILANTE SUPERIOR COMPLETO | 20 | 01 |
| 06 | 0501057760 | BRACO OSCILANTE INFERIOR COMPLETO | 21 | 01 |
| 07 | 0551012149 | EIXO JUNCAO 31,75 X 130 | | 04 |
| 08 | 0521011132 | ARRUELA LISA 32,30 X 60 X 3,00 ZN | | 02 |
| 09 | 0503010839 | PINO ELASTICO 701192 8 X 50 | | 08 |
| 10 | 0511067959 | SUPORTE REGULADOR DISCO COBRIDOR | | 01 |
| 11 | 0503010002 | GRAXEIRA 1800 | | 01 |
| 12 | 0511063098 | SUPORTE SUPERIOR DISCOS REGULAVEIS | | 01 |
| 13 | 0521012120 | ARRUELA SUPORTE DISCOS REGULAGEM | | 01 |
| 14 | 0503011195 | PARAFUSO 7/16 UNC X 1.3/4 C S G.5 ZN | | 01 |
| 15 | 0503010244 | PORCA SEXTAVADA 7/16 UNC G.5 ZN | | 02 |
| 16 | 0501048963 | CONJUNTO PECAS IMPLEMENTADAS 5/8 UNC X 2.1/2 | | 02 |
| 16A | 0501014177 | PARAFUSO 5/8 UNC X 2.1/2 CAPQ G.5 ZN | | 01 |
| 16B | 0501010947 | TRAVA PARAFUSO 5/8 | | 01 |
| 16C | 0501012140 | ARRUELA LISA 16,50 X 40 X 4,00 ZN | | 01 |
| 16D | 0503010013 | PORCA SEXTAVADA 5/8 UNC G.5 ZN | | 02 |
| 17 | 0521015310 | EIXO 1.1/4 UNC X 206 MANCAL | | 01 |
| 18 | 0521015311 | ARRUELA FIXACAO MANCAL EIXO | | 01 |
| 19 | 0501010098 | PARAFUSO 3/4 UNC X 2 C S G.5 ZN | | 01 |
| 20 | 0601025002 | DL18X3 C45AFPAFR1.5/16 TATU | | 01 |
| 21 | 0501010087 | PORCA 1.1/4" UNC SEXTAVADA 2 ZN | | 01 |
| 22 | 0501010455 | TRAVA PORCA | | 01 |
| 23 | 0501010161 | PARAFUSO 1/2 UNC X 1.1/4 C S G.2 ZN | | 01 |
| 24 | 0503010019 | ARRUELA PRESSAO 1/2 | | 01 |
| 25 | 0503010060 | PORCA SEXTAVADA 1/2 UNC G.5 | | 01 |
| 26 | 0501011301 | PORCA CASTELO 1.1/2 UNC 6 FPP SEXTAVADA 2.5/16 ZN | | 01 |
| 27 | 0501049010 | MANCAL AGRICOLA DM OL 151 X 1.1/4 IMPLEMENTO | 22 | 01 |
| 28 | 0502010819 | FIXADOR ENGATE TRATOR | | 01 |

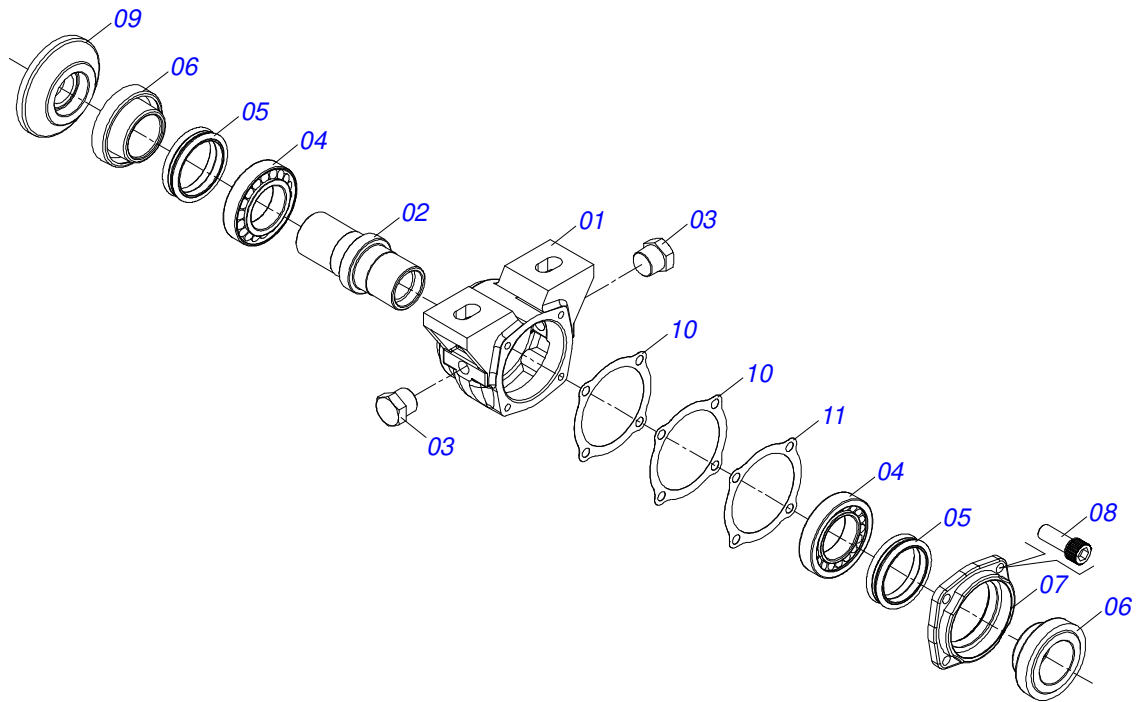
| Item | Código | Descrição | Ver Pág. | QT |
|------|------------|-----------------------------------|----------|----|
| 29 | 0502010835 | TRAVA EIXO EXTERNO 1.1/4 | | 01 |
| 30 | 0521013076 | ARRUELA LISA 32,50 X 65 X 9,50 ZN | | 02 |
| 31 | 0503010010 | CONTRAPINO 1/4" X 2.1/2" | | 01 |



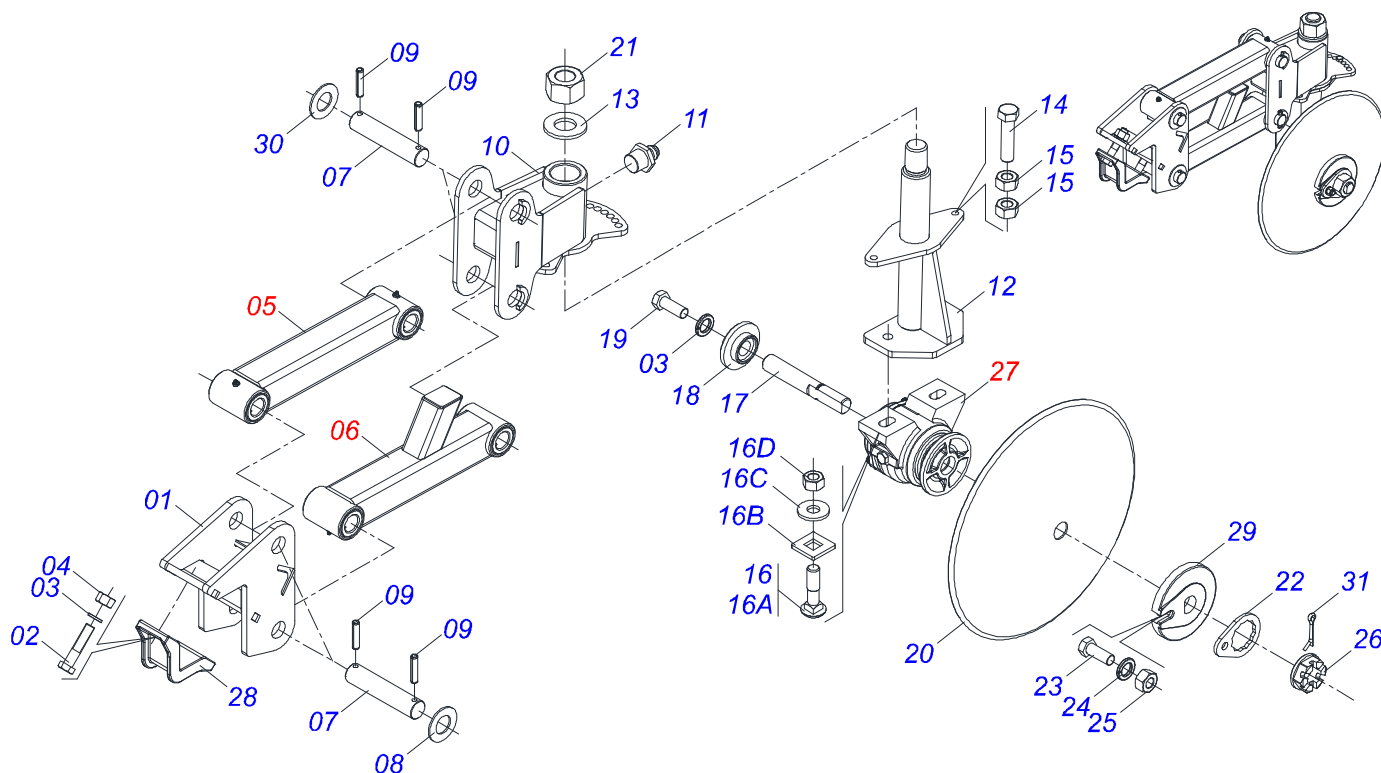
| Item | Código | Descrição | Ver Pág. | QT |
|------|------------|---------------------------------|----------|----|
| 01 | 0511060990 | BRACO OSCILANTE CCP | | 01 |
| 02 | 0521012122 | LUVA DESGASTE BRACOS OSCILANTES | | 04 |
| 03 | 0503010002 | GRAXEIRA 1800 | | 02 |



| Item | Código | Descrição | Ver Pág. | QT |
|------|------------|---------------------------------|----------|----|
| 01 | 0511068854 | BRACO OSCILANTE INF CCP-BC | | 01 |
| 02 | 0521012122 | LUVA DESGASTE BRACOS OSCILANTES | | 04 |
| 03 | 0503010002 | GRAXEIRA 1800 | | 02 |

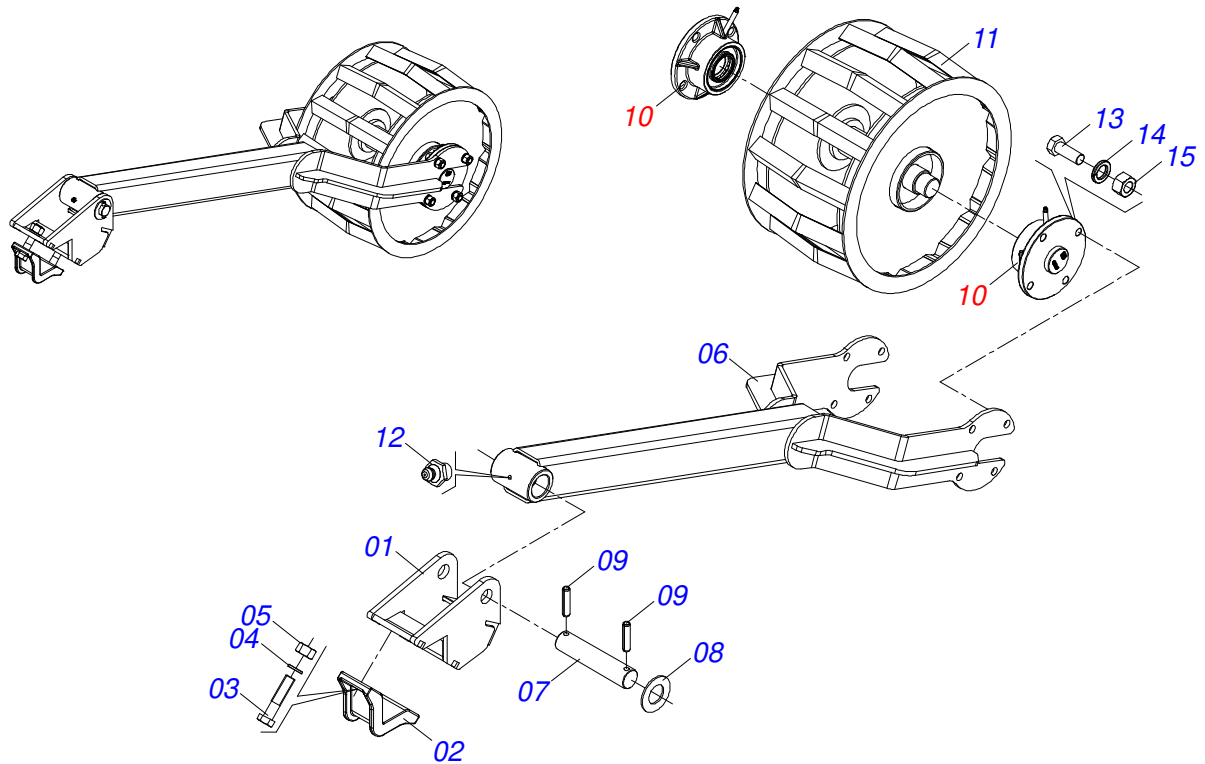


| Item | Código | Descrição | Ver Pág. | QT |
|------|------------|----------------------------------------------|----------|----------|
| 01 | 0502011765 | CAIXA MANCAL AGRICOLA DM OL | | 01 |
| 02 | 0502040484 | EIXO MANCAL 151 | | 01 |
| 03 | 0503010856 | BUJAO R 3/8 BSPT | | 02 |
| 04 | 0503010111 | ROLAMENTO 30210 | | 02 |
| 05 | 0503030026 | RETENTOR LP JB-253 | | 02 |
| 06 | 0502010541 | PORTA RETENTOR COM LUVA | | 02 |
| 07 | 0502020424 | TAMPA CAIXA MANCAL AGRICOLA DM O-182/192,225 | | 01 |
| 08 | 0503010134 | PARAFUSO 3/8 UNC X 1 C C SI 12.9 | | 04 |
| 09 | 0502010074 | ENCOSTO INTERNO DISCO | | 01 |
| 10 | 0503030013 | JUNTA VEDACAO 112 X 90,5 X 0,3 | | 02 |
| 11 | 0503030684 | JUNTA VEDACAO 112 X 90,5 X 0,1 | | 01 |
| 12 | 3402301275 | OLEO TATU 140 EP | | 0,11 Lts |

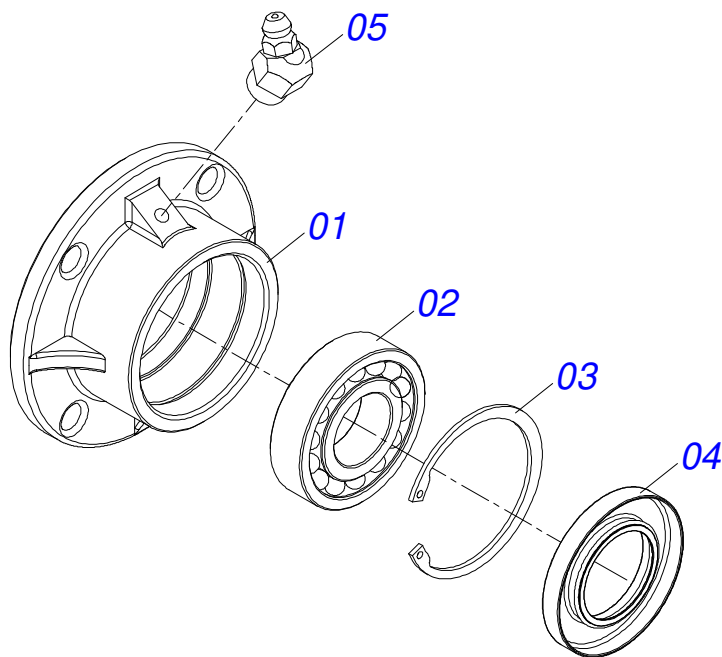


| Item | Código | Descrição | Ver Pág. | QT |
|------|------------|---------------------------------------------------|----------|----|
| 01 | 0511067891 | SUPORTE FIXADOR PARALELOGRAMA | | 01 |
| 02 | 0503010901 | PARAFUSO 3/4UNC 3.1/2 CS G5 | | 02 |
| 03 | 0503010023 | ARRUELA PRESSAO 3/4 ZN | | 03 |
| 04 | 0503010014 | PORCA SEXTAVADA 3/4 UNC (PESADA) G.5 ZN | | 02 |
| 05 | 0501052393 | BRACO OSCILANTE SUPERIOR COMPLETO | 20 | 01 |
| 06 | 0501057760 | BRACO OSCILANTE INFERIOR COMPLETO | 21 | 01 |
| 07 | 0551012149 | EIXO JUNCAO 31,75 X 130 | | 04 |
| 08 | 0521011132 | ARRUELA LISA 32,30 X 60 X 3,00 ZN | | 02 |
| 09 | 0503010839 | PINO ELASTICO 701192 8 X 50 | | 08 |
| 10 | 0511067959 | SUPORTE REGULADOR DISCO COBRIDOR | | 01 |
| 11 | 0503010002 | GRAXEIRA 1800 | | 01 |
| 12 | 0511063098 | SUPORTE SUPERIOR DISCOS REGULAVEIS | | 01 |
| 13 | 0521012120 | ARRUELA SUPORTE DISCOS REGULAGEM | | 01 |
| 14 | 0503011195 | PARAFUSO 7/16 UNC X 1.3/4 C S G.5 ZN | | 01 |
| 15 | 0503010244 | PORCA SEXTAVADA 7/16 UNC G.5 ZN | | 02 |
| 16 | 0501048963 | CONJUNTO PECAS IMPLEMENTADAS 5/8 UNC X 2.1/2 | | 02 |
| 16A | 0501014177 | PARAFUSO 5/8 UNC X 2.1/2 CAPQ G.5 ZN | | 01 |
| 16B | 0501010947 | TRAVA PARAFUSO 5/8 | | 01 |
| 16C | 0501012140 | ARRUELA LISA 16,50 X 40 X 4,00 ZN | | 01 |
| 16D | 0503010013 | PORCA SEXTAVADA 5/8 UNC G.5 ZN | | 02 |
| 17 | 0521015310 | EIXO 1.1/4 UNC X 206 MANCAL | | 01 |
| 18 | 0521015311 | ARRUELA FIXACAO MANCAL EIXO | | 01 |
| 19 | 0501010098 | PARAFUSO 3/4 UNC X 2 C S G.5 ZN | | 01 |
| 20 | 0601025002 | DL18X3 C45AFPAFR1.5/16 TATU | | 01 |
| 21 | 0501010087 | PORCA 1.1/4" UNC SEXTAVADA 2 ZN | | 01 |
| 22 | 0501010455 | TRAVA PORCA | | 01 |
| 23 | 0501010161 | PARAFUSO 1/2 UNC X 1.1/4 C S G.2 ZN | | 01 |
| 24 | 0503010019 | ARRUELA PRESSAO 1/2 | | 01 |
| 25 | 0503010060 | PORCA SEXTAVADA 1/2 UNC G.5 | | 01 |
| 26 | 0501011301 | PORCA CASTELO 1.1/2 UNC 6 FPP SEXTAVADA 2.5/16 ZN | | 01 |
| 27 | 0501049010 | MANCAL AGRICOLA DM OL 151 X 1.1/4 IMPLEMENTO | 22 | 01 |
| 28 | 0502010819 | FIXADOR ENGATE TRATOR | | 01 |

| Item | Código | Descrição | Ver Pág. | QT |
|------|------------|-----------------------------------|----------|----|
| 29 | 0502010835 | TRAVA EIXO EXTERNO 1.1/4 | | 01 |
| 30 | 0521013076 | ARRUELA LISA 32,50 X 65 X 9,50 ZN | | 02 |
| 31 | 0503010010 | CONTRAPINO 1/4" X 2.1/2" | | 01 |



| Item | Código | Descrição | Ver Pág. | QT |
|------|------------|-----------------------------------------|----------|----|
| 01 | 0511067892 | FIXADOR ROLO COMPACTADOR | | 01 |
| 02 | 1902010819 | FIXADOR ENGATE TRATOR | | 01 |
| 03 | 0503010901 | PARAFUSO 3/4UNC 3.1/2 CS G5 | | 02 |
| 04 | 0503010023 | ARRUELA PRESSAO 3/4 ZN | | 02 |
| 05 | 0503010014 | PORCA SEXTAVADA 3/4 UNC (PESADA) G.5 ZN | | 02 |
| 06 | 0531061127 | GARFO ROLO COMPACTADOR | | 01 |
| 07 | 0551012148 | EIXO 31,75 X 148 | | 01 |
| 08 | 0521011132 | ARRUELA LISA 32,30 X 60 X 3,00 ZN | | 01 |
| 09 | 0503010839 | PINO ELASTICO 701192 8 X 50 | | 02 |
| 10 | 0501052042 | CAIXA ROLO DESTORROADOR COMPLETO | 25 | 02 |
| 11 | 0511067478 | CONJUNTO ROLO CCC 20701R 3084674 | | 01 |
| 12 | 0503010002 | GRAXEIRA 1800 | | 01 |
| 13 | 0503010232 | PARAFUSO 5/8 UNC X 1.3/4 C S G.5 ZN | | 08 |
| 14 | 0503010027 | ARRUELA PRESSAO 5/8 ZN | | 08 |
| 15 | 0503010013 | PORCA SEXTAVADA 5/8 UNC G.5 ZN | | 08 |



| Item | Código | Descrição | Ver Pág. | QT |
|------|------------|---------------------------------|----------|----|
| 01 | 0502011479 | CX ROLO DEST AST/MATIC 550 | | 01 |
| 02 | 0503012107 | ROLAMENTO AUTOC ESF 1309 | | 01 |
| 03 | 0503011420 | ANEL RETENTOR PARA FURO | | 01 |
| 04 | 0503011418 | RETENTOR 01669-BR | | 01 |
| 05 | 0503010003 | GRAXEIRA 1845 3/8 | | 01 |



civemasa

Publicações Técnicas | Elaboração e Revisão
ALESSANDRA PATRICIA KAWAHARA CARRILI

www.civemasa.com.br

