

CUBRIDOR DE CAÑA PLANTA

CCC 300 HD

Código: 0501093247

Serie: S-1220

Revisión: 00

Fecha de Revisión: ABRIL/2022

CATALOGO DE PARTES


CIVEMASA

PRODUCTOS

Código	Descripción
0120310070	CCC-BP MH BS 2L 4D 2R CB T300 S-1220

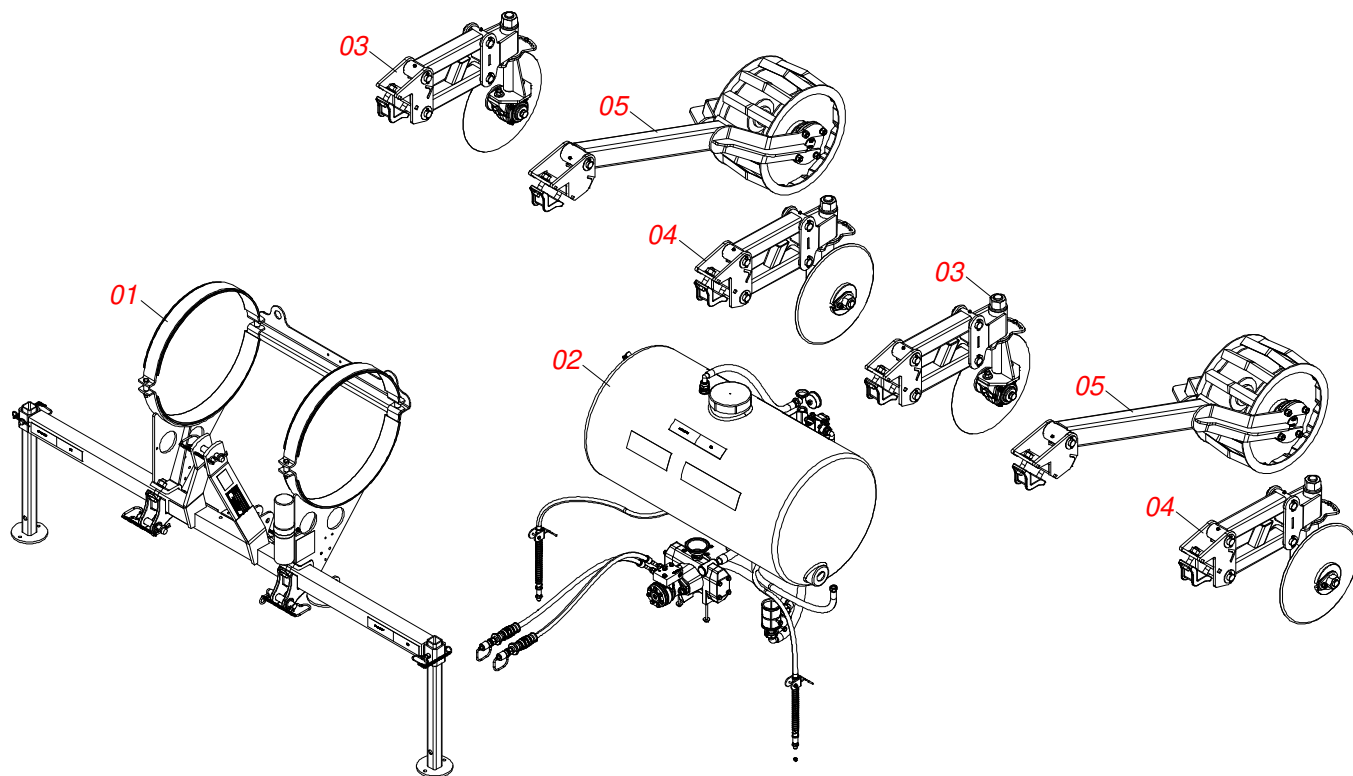
ATENÇÃO: IMPORTANTE

CIVEMASA reserva el derecho de perfeccionar y/o cambiar las características técnicas de sus productos, sin previo aviso y sin la obligación de proceder con los ya comercializados y sin conocimiento previo del revendedor o consumidor. Las fotos son únicamente ilustrativas.

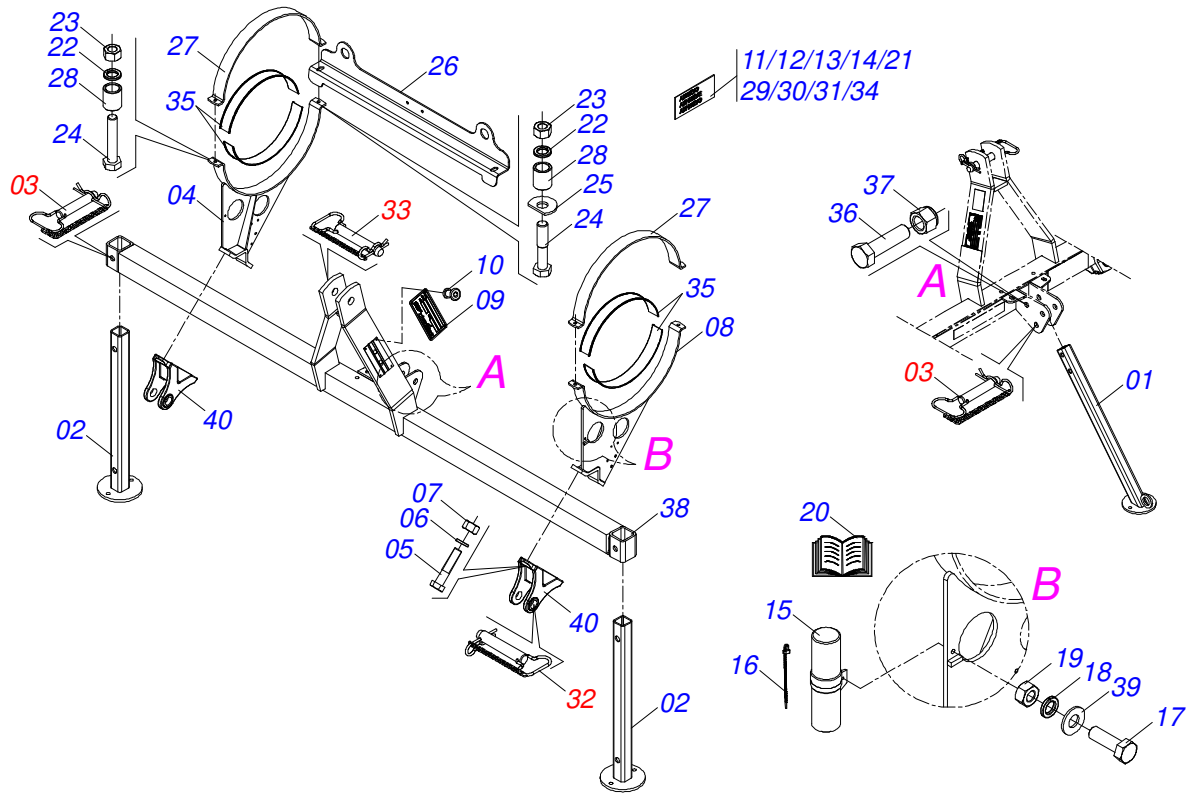


ÍNDICE

0531040859	CHASIS COMPLETO	1
0531050714	CHASIS SEMI ENSAMBLADO	2
0521055307	EJE 19,05 X EC 105 COMPLETO	3
0521054328	EJE 27,80 X EC 130 COMPLETO	4
0521054135	EJE 25,00 X EC 130 COMPLETO	5
0531050715	CIRCUITO SPRAY BOMBA PS 1,3 A 1,5M	6
0521057560	MOTOR CON BLOQUE LIMITADOR COMPLETO	7
0501053834	ACOPLAMIENTO RAPIDO MACHO	8
0503063370	KIT PULVERIZACIÓN	9
0503063000	COMANDO MANUAL	10
0503062999	FILTRO DE ASPIRACIÓN DE 1-1 / 4 COMPLETO	11
0503063001	BOMBA SEMI MONTADA	12
0503062998	CONJUNTO BOQUILLAS COMPLETA	13
0503063004	KIT DE AGITACIÓN	14
0503063003	CONJUNTO SALIDA DE RESERVORIO	15
0503063005	CONEXIÓN DE RETORNO	16
0503063002	CONEXIÓN T MANGUERA 1/2 COMPLETA	17
0521056157	DEPÓSITO DE 300 LITROS CON ADHESIVOS	18
0511045335	DISCO COBRIDOR DERECHO COMPLETO	19
0501052393	BRAZO OSCILANTE	20
0501057760	BRAZO OSCILANTE INFERIOR COMPLETO	21
0501049010	CHUMACERA AGRICOLA	22
0511045336	DISCO COBRIDOR IZQUIERDO COMPLETO	23
0511045642	RODILLO COMPACTADOR	24
0501052042	CAJA RODILLO DESTERRONADOR	25

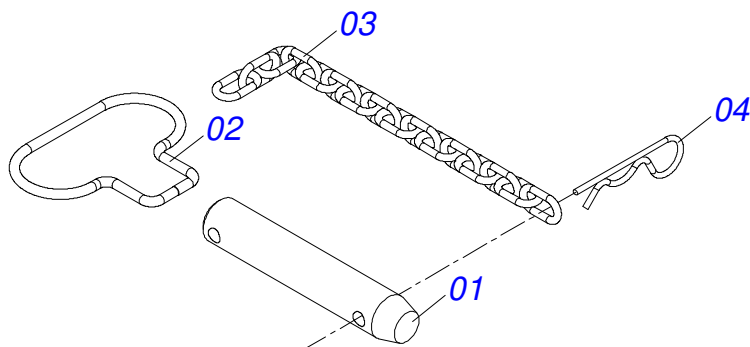


Artículo	Código	Descripción	Ver Pág.	QT
01	0531050714	CHASIS SEMI ENSAMBLADO	2	01
02	0531050715	CIRCUITO SPRAY BOMBA PS 1,3 A 1,5M	6	01
03	0511045335	DISCO COBRIDOR DERECHO COMPLETO	19	02
04	0511045336	DISCO COBRIDOR IZQUIERDO COMPLETO	23	02
05	0511045642	RODILLO COMPACTADOR	24	02

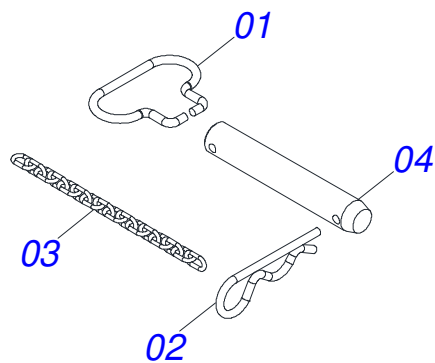


Artículo	Código	Descripción	Ver Pág.	QT
01	0511067894	DESCANSO CENTRAL		01
02	0511067895	DESCANSO LATERAL		02
03	0521055307	EJE 19,05 X EC 105 COMPLETO	3	03
04	0511067958	SOPORTE DERECHO FIJADOR TANQUE		01
05	0503010901	TORNILLO 3/4 UNC X3.1/2		04
06	0503010023	ARANDELA PRESION 3/4 ZN		04
07	0503010014	TUERCA HEXAGONAL 3/4 UNC (PESADA) G.5 ZN		04
08	0511067893	SOPORTE IZQUIERDO FIJACION TANQUE		01
09	0503034004	ETIQUETA DE IDENTIFICACIÓN DE ALUMINIO		01
10	0503010001	REMACHE POP		04
11	0503031739	ETIQUETA ADHESIVA PELIGRO		01
12	0503033038	EMBLEMA PELIGRO		01
13	0503033647	ETIQUETA APROBADO		01
14	0503031827	LUBRICACION ADHESIVA Y ETIQUETA REAPERTURA		01
15	0503060100	PUERTA MANUAL INSTRUCCIONES		01
16	0503010267	ABRAZADERA NYLON		01
17	0503010371	TORNILLO 5/16 UNC X 1		01
18	0503010179	ARANDELA PRESSION 5/16 ZN 1K01528		01
19	0503010337	TUERCA 5/16		01
20	0501092319	MANUAL DE INSTRUCCIONES		01
21	0503013229	BANDA LATERAL		04
22	0503010019	ARANDELA PRESION 1/2"		04
23	0503010060	TUERCA HEXAGONAL 1/2 UNC G.5 ZN		04
24	0503010479	TORNILLO		04
25	0521012451	ARANDELA PLANA		02
26	0581018390	SOPORTE PARA ELEVAMIENTO		01
27	0551012147	SOPORTE DERECHO FIJADOR TANQUE		02
28	0581018388	GUANTE 16 X 22 X 32		04
29	0503031942	ETIQUETA ADHESIVA SELLO MANUAL		01
30	0503031428	ETIQUETA ADHESIVA ATENCIÓN		01
31	0503034078	ETIQUETA ADHESIVA PUNTOS DE ELEVACIÓN		02
32	0521054328	EJE 27,80 X EC 130 COMPLETO	4	02

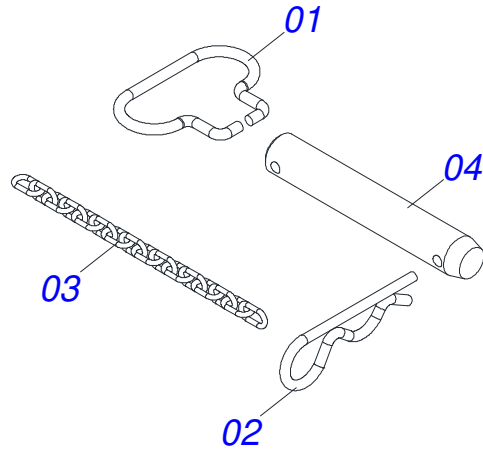
Artículo	Código	Descripción	Ver Pág.	QT
33	0521054135	EJE 25,00 X EC 130 COMPLETO	5	01
34	0503034648	ETIQUETA ADHESIVA		01
35	0581019243	CINTA GOMA RESERVATORIO		04
36	0503010797	TORNILLO 3/4" UNC X 4"		01
37	0503010152	TUERCA 3/4" UNF		01
38	0531062044	CHASIS CCC BS 1,5 A 1,8M		01
39	0501010694	ARANDELA PLANA		01
40	0502011204	ENGANCHE CHASIS		02



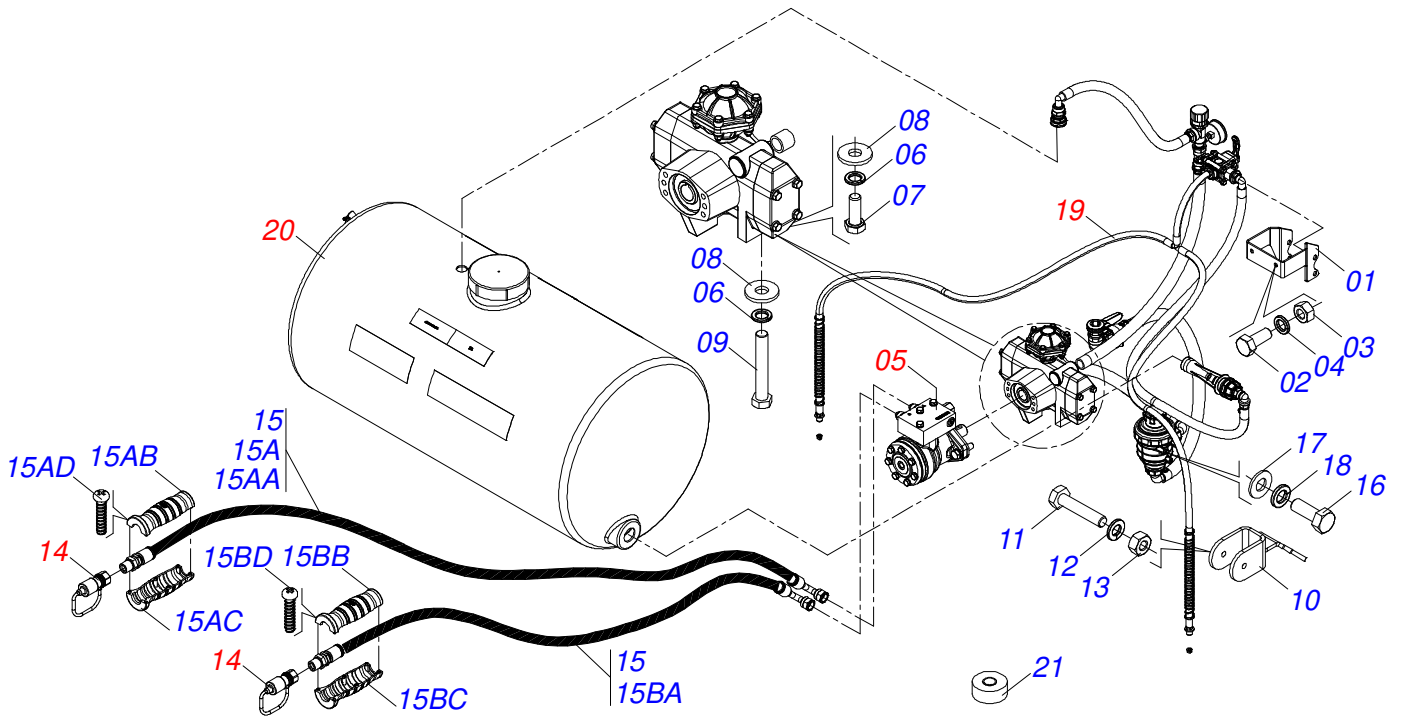
Artículo	Código	Descripción	Ver Pág.	QT
01	0581019771	EJE 19,05 X 105 X EC 75 FR 6,35		01
02	0503034794	PUXADOR PINO ENGATE 4MM		01
03	0503034756	CADENA 3,00 X 16		01
04	0503030012	PASADOR (GRAPA DE SUJECION)		01



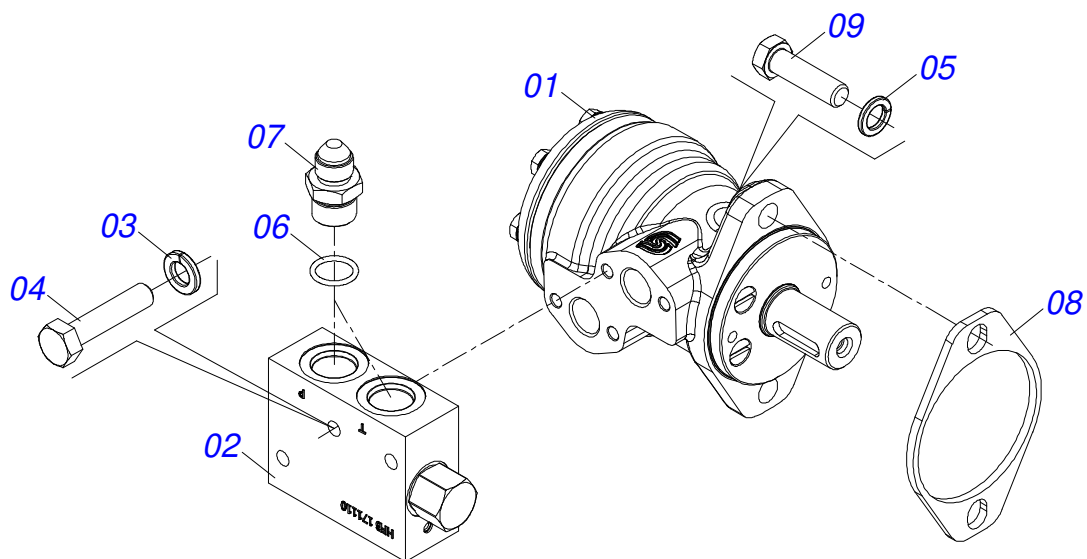
Artículo	Código	Descripción	Ver Pág.	QT
01	0503034755	PASADOR DE ENGANCHE		01
02	0503031035	PASADOR (GRAPA DE SUJECION)		01
03	0503034756	CADENA 3,00 X 16		01
04	0581018636	EJE 27,80 X 155 X EC 130 FR 7,14		01



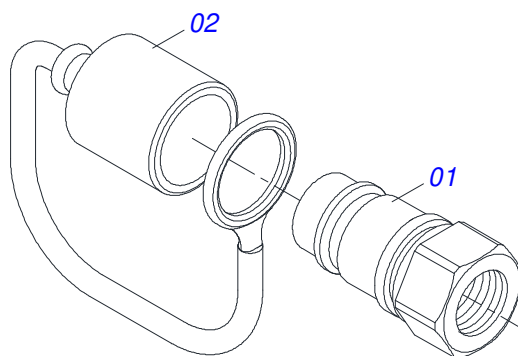
Artículo	Código	Descripción	Ver Pág.	QT
01	0503034755	PASADOR DE ENGANCHE		01
02	0503031035	PASADOR (GRAPA DE SUJECION)		01
03	0503034756	CADENA 3,00 X 16		01
04	0581018637	EJE 25 X 155 X EC 130 FR 7,14		01



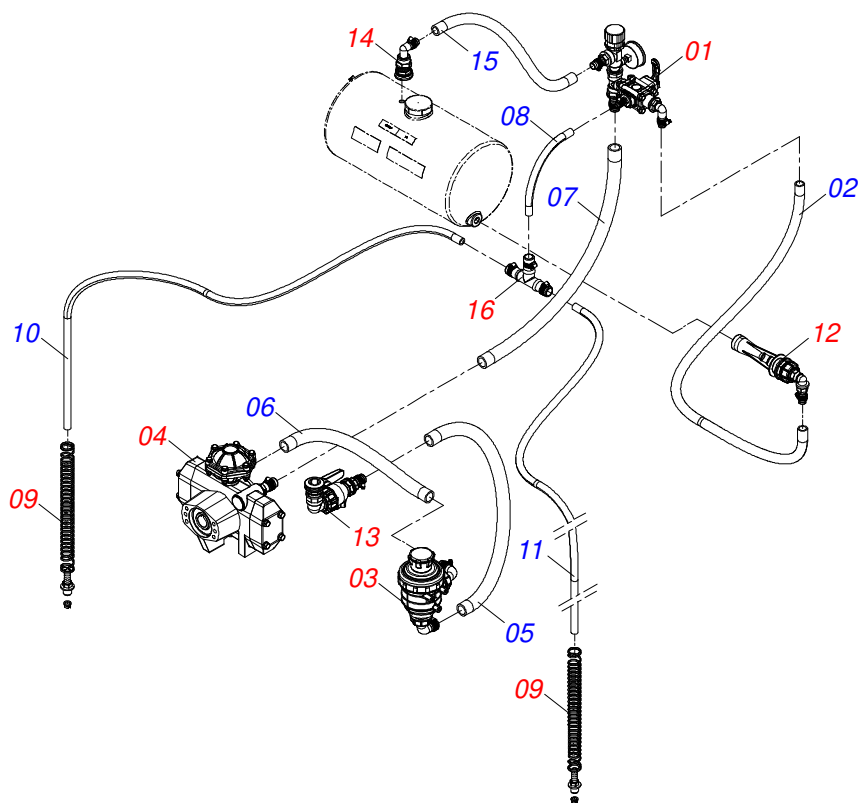
Artículo	Código	Descripción	Ver Pág.	QT
01	0591010733	SOPORTE DE FIJACIÓN COMANDO		01
02	0503016506	TORNILLO 5/16 UNC X 3/4 C S G.5 ZN		02
03	0503010337	TUERCA 5/16		02
04	0503010179	ARANDELA PRESION 5/16 ZN 1K01528		02
05	0521057560	MOTOR CON BLOQUE LIMITADOR COMPLETO	7	01
06	0503010025	ARANDELA PRESION 3/8		04
07	0503010237	TORNILLO 3/8 UNC X 1		02
08	0501010984	ARANDELA PLANA 10,50 X 27 X 3,00		04
09	0503010481	TORNILLO		02
10	0511068483	SOPORTE RESORTE		02
11	0503010373	TORNILLO 1/4 UNC X 2 CS G.2 ZN		02
12	0503010143	ARANDELA PRESION		02
13	0503010144	TUERCA 1/4" UNC		02
14	0501053834	ACOPLAMIENTO RAPIDO MACHO	8	02
15	0521056156	JUEGO DE MANGUERAS		01
15A	0521056153	MANGUERA 3/8 X 1300 TC-TM AMARILLA/AZUL		01
15AA	0501080620	MANGUERA 3/8 X 1300 TC-TM		01
15AB	0503034493	MANOPA MANGUERA HIDRAULICA (AMARILLO)		01
15AC	0503034494	MANOPA MANGUERA HIDRAULICA (AZUL)		01
15AD	0503018952	TORNILLO PLASTICO PH 2,5 X 10 ZB		06
15B	0521056154	MANGUERA 3/8 X 1300 TC-TM AMARILLA/ROJA		01
15BA	0501080620	MANGUERA 3/8 X 1300 TC-TM		01
15BB	0503034493	MANOPA MANGUERA HIDRAULICA (AMARILLO)		01
15BC	0503034495	MANOPA MANGUERA HIDRAULICA (ROJO)		01
15BD	0503018952	TORNILLO PLASTICO PH 2,5 X 10 ZB		06
15C	0503033158	BOLSA DE PLÁSTICO		01
16	0503015114	TORNILLO		03
17	0501010694	ARANDELA PLANA		03
18	0503014371	ARANDELA PRESION M8		03
19	0503063370	KIT PULVERIZACIÓN	9	01
20	0521056157	DEPÓSITO DE 300 LITROS CON ADHESIVOS	18	01
21	0503013171	VEDACIÓN		01



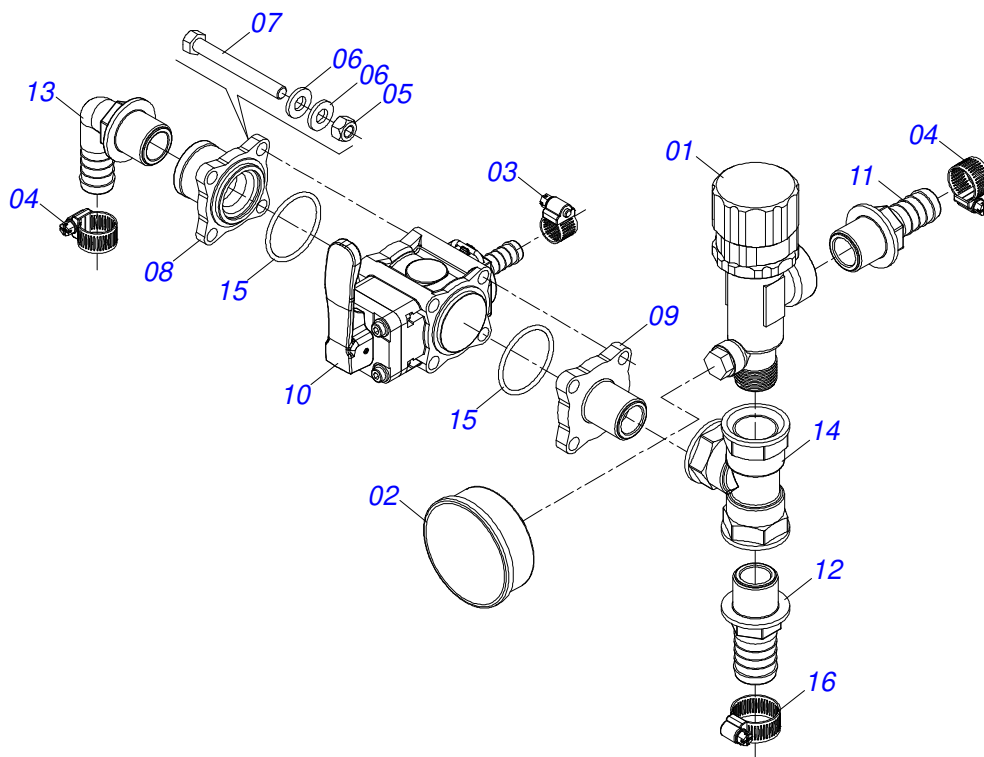
Artículo	Código	Descripción	Ver Pág.	QT
01	0503015422	MOTOR		01
02	0503062758	COMANDO DE BLOQUE		01
03	0503014371	ARANDELA PRESION M8		03
04	0503015149	TORNILLO M8 X 1,25 X 50		03
05	0503010019	ARANDELA PRESION 1/2"		02
06	0503010045	ANILLO O-RING		02
07	0511010111	NIPLE 7/8 NF X 3/4 NF		02
08	0591010750	MOTOR DE BRIDA		01
09	0503011082	TORNILLO 1/2" UNC X 1.3/4"		02



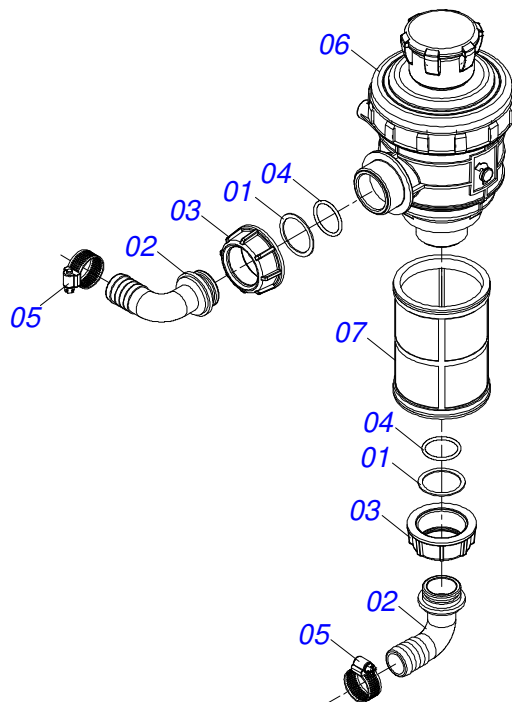
Artículo	Código	Descripción	Ver Pág.	QT
01	0503011627	MACHO ENGANCHE RAP AGR 1/2 NPT		01
02	0503011882	TAPA PLASTICA ENGANCHE RAPIDO		01



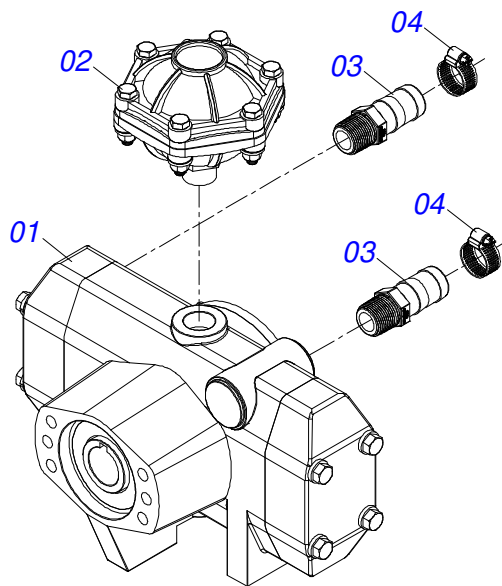
Artículo	Código	Descripción	Ver Pág.	QT
01	0503063000	COMANDO MANUAL	10	01
02	0503035049	MANGUERA WINDFOOT 300 PSI PVC NEGRO 3/4 X 1450		01
03	0503062999	FILTRO DE ASPIRACIÓN DE 1-1 / 4 COMPLETO	11	01
04	0503063001	BOMBA SEMI MONTADA	12	01
05	0503035413	MANGUERA SPIRAFLEX 90 PSI PVC AZUL 1 X 800		01
06	0503035414	MANGUERA SPIRAFLEX 90 PSI PVC AZUL 1 X 550 CCC		01
07	0503035053	MANGUERA WINDFOOT 300 PSI PVC NEGRA 1" X 850		01
08	0503035415	MANGUERA WINDFOOT 300 PSI PVC NEGRO 1/2 X 300		01
09	0503062998	CONJUNTO BOQUILLAS COMPLETA	13	02
10	0503035043	MANGUERA WINDFOOT 300 PSI PVC NEGRO 1/2 X 1500		01
11	0503035043	MANGUERA WINDFOOT 300 PSI PVC NEGRO 1/2 X 1500		01
12	0503063004	KIT DE AGITACIÓN	14	01
13	0503063003	CONJUNTO SALIDA DE RESERVORIO	15	01
14	0503063005	CONEXIÓN DE RETORNO	16	01
15	0503034991	WINDFOOT HOSE 300 PSI PVC BLACK 3/4X750		01
16	0503063002	CONEXIÓN T MANGUERA 1/2 COMPLETA	17	01



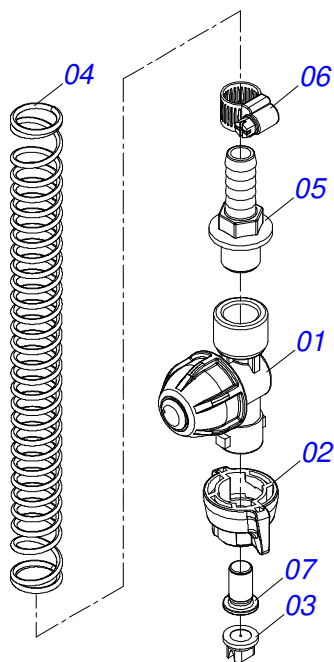
Artículo	Código	Descripción	Ver Pág.	QT
01	0503019499	VÁLVULA REGULADORA DE PRESIÓN 3/4		01
02	0503019498	MANOMETRO		01
03	0503019473	ABRAZADERA MANGUERA 1/2		01
04	0503019497	ABRAZADERA MANGUERA 3/4		02
05	0503019496	TUERCA HEXAGONAL		04
06	0503019495	ARANDELA PLANA M8		08
07	0503019494	TORNILLO HEXAGONAL		04
08	0503019493	CONEXIÓN DE BRIDA		01
09	0503019492	CONEXIÓN DE BRIDA		01
10	0503019491	VÁLVULA SECCIÓN COMANDO CONTROL MANUAL		01
11	0503019490	CONEXIÓN RECTA G3 / 4		01
12	0503019489	CONEXIÓN RECTA G3 / 4		01
13	0503019488	CONEXIÓN DE CURVA G3 / 4		01
14	0503019487	CONEXIÓN T G3/4		01
15	0503019486	ANILLO ORING 2,62X39,34X44,58		02
16	0503019481	ABRAZADERA DE MANGUERA		01



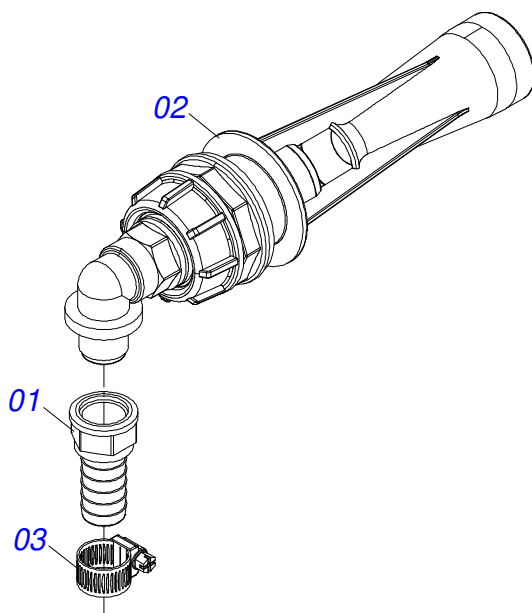
Artículo	Código	Descripción	Ver Pág.	QT
01	0503019485	JUNTA PLANA		02
02	0503019484	CONEXIÓN CURVA D25-SP3-116525		02
03	0503019483	TUERCA DE CONEXIÓN 1-1 / 4 SP3-2002050		02
04	0503019482	ANILLO ORING 2.62 X 26.65X31.89 SP3-G10051		02
05	0503019481	ABRAZADERA DE MANGUERA		02
06	0503019480	FILTRO 1-1/4		01
07	0503019479	ELEMENTO DE FILTRO		01



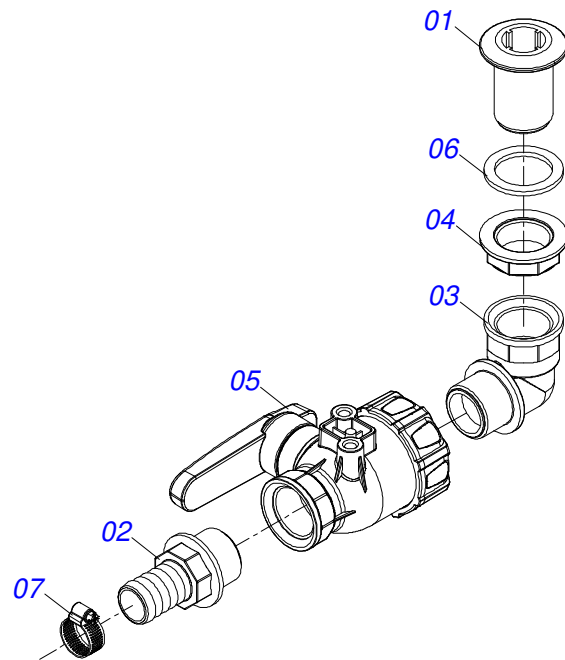
Artículo	Código	Descripción	Ver Pág.	QT
01	0503063053	BOMBA DOBLE PISTON		01
02	0503063052	ANTI PULSO 40-100L/MIN		01
03	0503019500	CONEXION		02
04	0503019481	ABRAZADERA DE MANGUERA		02



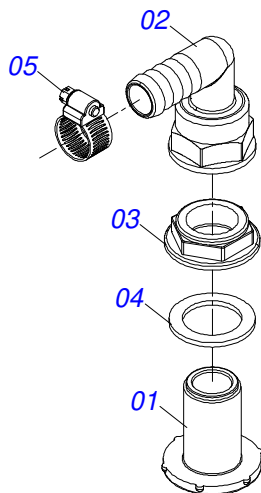
Artículo	Código	Descripción	Ver Pág.	QT
01	0503019478	CONEXIÓN DE LA PUERTA BICO		01
02	0503019477	CUBIERTA DE ENGANCHE RÁPIDO		01
03	0503019476	BOQUILLA DE PULVERIZACIÓN		01
04	0503019475	RESORTE 21.5X27.5X305 ZN (563-SPF-021-010)		01
05	0503019474	CONEXIÓN RECTA G3 / 8M D13 (SP3-1032113)		01
06	0503019473	ABRAZADERA MANGUERA 1/2		01
07	0503019472	FILTRO DE BOQUILLA		01



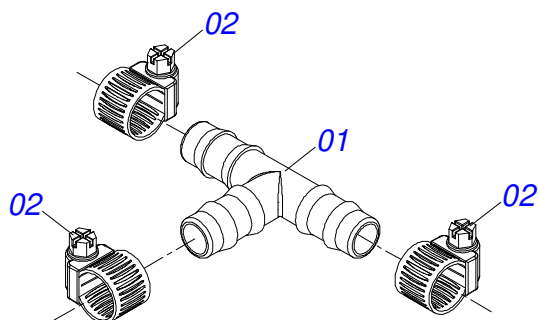
Artículo	Código	Descripción	Ver Pág.	QT
01	0503019510	CONEXIÓN RECTA		01
02	0503019509	AGITADOR		01
03	0503019497	ABRAZADERA MANGUERA 3/4		01



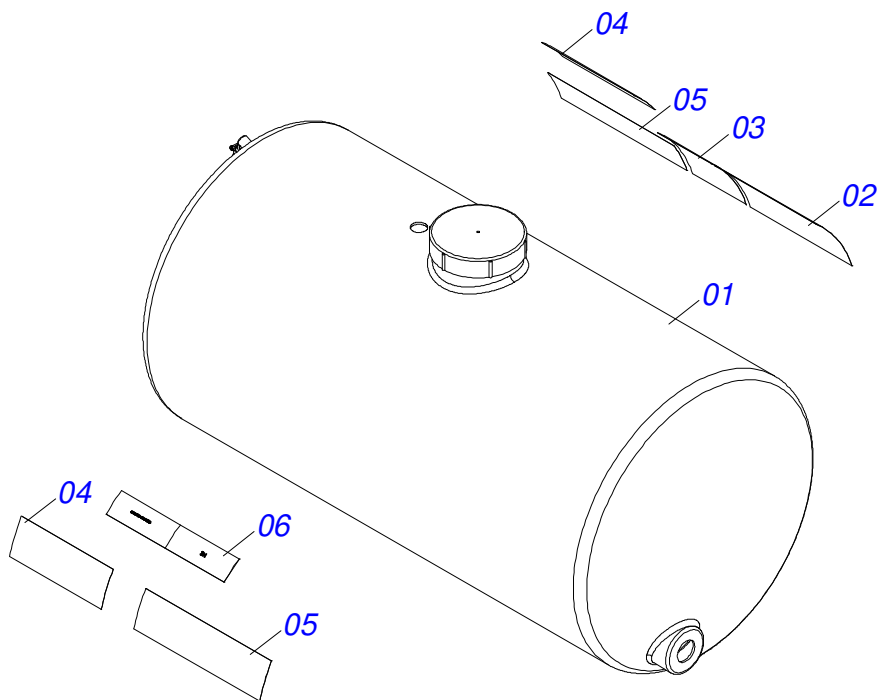
Artículo	Código	Descripción	Ver Pág.	QT
01	0503019508	CONEXIÓN DE SALIDA		01
02	0503019507	CONEXIÓN RECTA G1		01
03	0503019506	CONEXIÓN CURVA		01
04	0503019505	CONEXIÓN CONTRA LA TUERCA		01
05	0503019504	VÁLVULA DE BOLA		01
06	0503019503	JUNTA PLANA		01
07	0503019481	ABRAZADERA DE MANGUERA		01



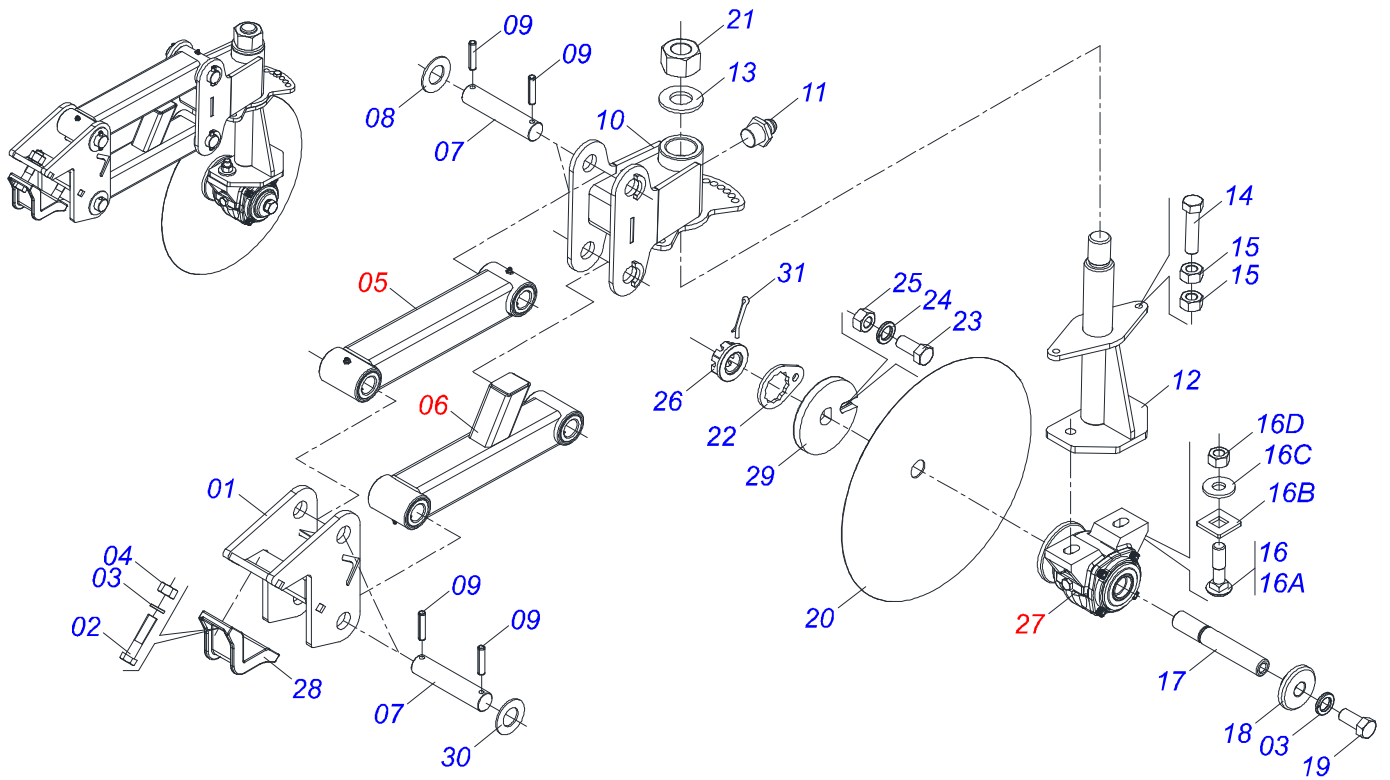
Artículo	Código	Descripción	Ver Pág.	QT
01	0503019514	CONEXIÓN DE SALIDA G3 / 4		01
02	0503019513	CONEXIÓN DE CURVA G3 / 4		01
03	0503019512	CONEXIÓN CONTRA LA TUERCA G3 / 4		01
04	0503019511	JUNTA PLANA 27,5X39,5X2,5		01
05	0503019497	ABRAZADERA MANGUERA 3/4		01



Artículo	Código	Descripción	Ver Pág.	QT
01	0503019515	MANGUERA T CONEXIÓN 1/2		01
02	0503019473	ABRAZADERA MANGUERA 1/2		03

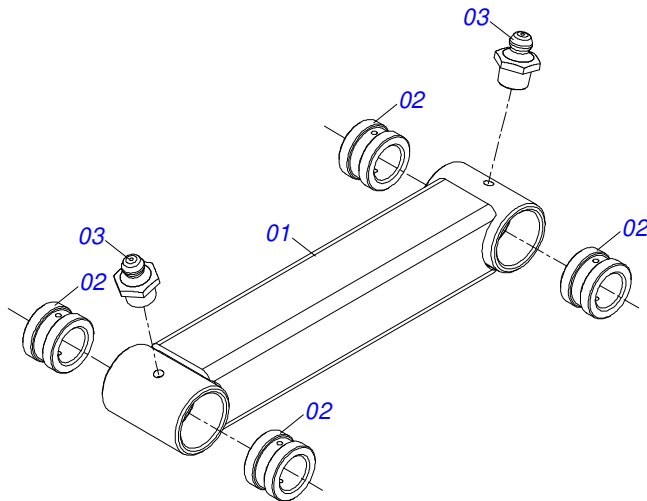


Artículo	Código	Descripción	Ver Pág.	QT
01	0591010736	DEPOSITO 300 LITROS CON AGUJERO		01
02	0503034555	ADHESIVO ATENCIÓN LIMPIEZA CONSERVACIÓN		01
03	0503034556	ADHESIVO PELIGRO PRODUCTOS QUIMICOS		01
04	0503033494	ETIQUETA		02
05	0503033245	EMBLEMA		02
06	0503013229	BANDA LATERAL		01

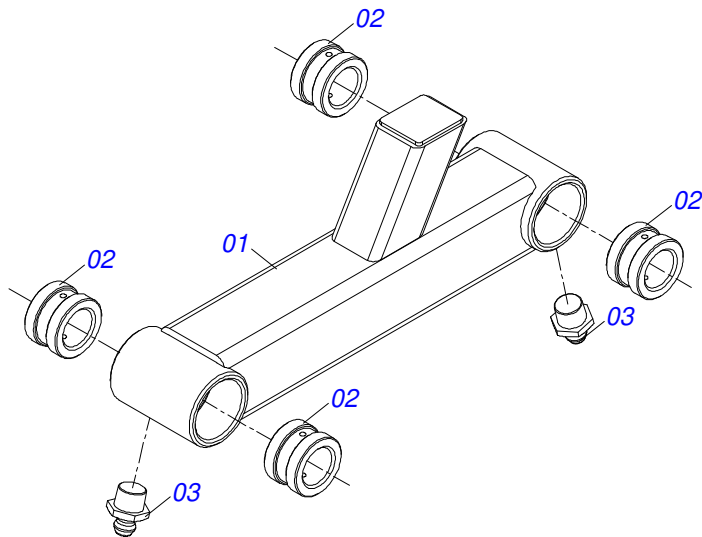


Artículo	Código	Descripción	Ver Pág.	QT
01	0511067891	SOPORTE FIJADOR PARALELOGRAMA		01
02	0503010901	TORNILLO 3/4 UNC X3.1/2		02
03	0503010023	ARANDELA PRESION 3/4 ZN		03
04	0503010014	TUERCA HEXAGONAL 3/4 UNC (PESADA) G.5 ZN		02
05	0501052393	BRAZO OSCILANTE	20	01
06	0501057760	BRAZO OSCILANTE INFERIOR COMPLETO	21	01
07	0551012149	EJE 31,75 X 130		04
08	0521011132	ARANDELA PLANA 32.3 X 60 X 3.00		02
09	0503010839	PASADOR TENSION 7011927		08
10	0511067959	SOPORTE REGULADOR DISCO COBRIDOR		01
11	0503010002	GRASERA 1800		01
12	0511063098	SOPORTE SUPERIOR DISCOS AJUSTABLES		01
13	0521012120	ARANDELA		01
14	0503011195	TORNILLO 7/16 UNC X 1.3/4		01
15	0503010244	TUERCA 7/16		02
16	0501048963	CONJUNTO PIEZAS 5/8"UNC X 2-1/2"		02
16A	0501014177	TORNILLO 5/8 UNC X 2.1/2		01
16B	0501010947	TRABA TORNILLO 5/8"		01
16C	0501012140	ARANDELA PLANA 16,50 X 40 X 4,00 ZN		01
16D	0503010013	TUERCA HEXAGONAL 5/8 UNC G.5 ZN		02
17	0521015310	EJE 1.1/4 UNC X 206		01
18	0521015311	ARANDELA		01
19	0501010098	TORNILLO 3/4 UNC X 2		01
20	0601025002	DISCO LISO 18 X 3		01
21	0501010087	TUERCA 1.1/4"		01
22	0501010455	TRABA TUERCA 1.1/4"		01
23	0501010161	TORNILLO 1/2 UNC X 1.1/4		01
24	0503010019	ARANDELA PRESION 1/2"		01
25	0503010060	TUERCA HEXAGONAL 1/2 UNC G.5 ZN		01
26	0501011301	TUERCA 1.1/2 UNC 6FPP 2.5/16		01
27	0501049010	CHUMACERA AGRICOLA	22	01
28	0502010819	FIJADOR ENGANCHE TRACTOR		01
29	0502010835	TRABA EJE EXT 1.1/4"		01

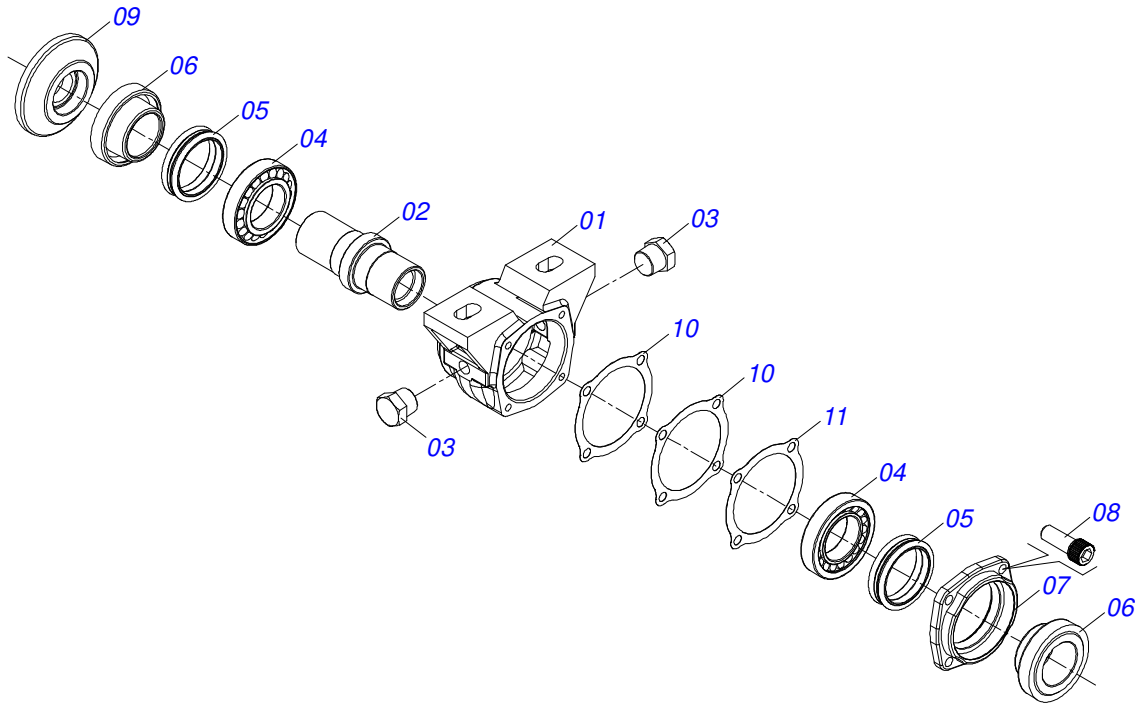
Artículo	Código	Descripción	Ver Pág.	QT
30	0521013076	ARANDELA PLANA		02
31	0503010010	PASADOR ABIERTO 1/4" X 2.1/2"		01



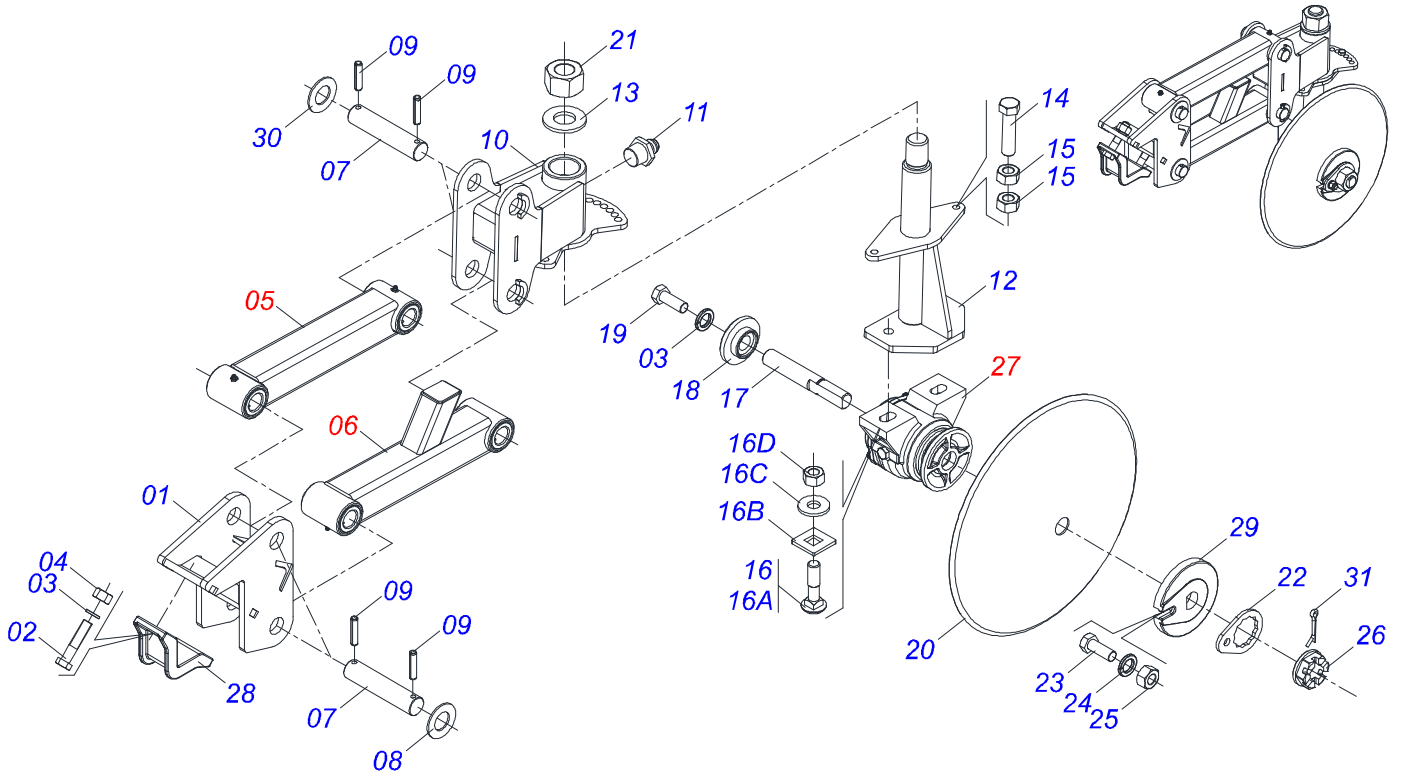
Artículo	Código	Descripción	Ver Pág.	QT
01	0511060990	BRAZO		01
02	0521012122	BUJE DESG BRAZO		04
03	0503010002	GRASERA 1800		02



Artículo	Código	Descripción	Ver Pág.	QT
01	0511068854	BRAZO OSCILANTE INF		01
02	0521012122	BUJE DESG BRAZO		04
03	0503010002	GRASERA 1800		02

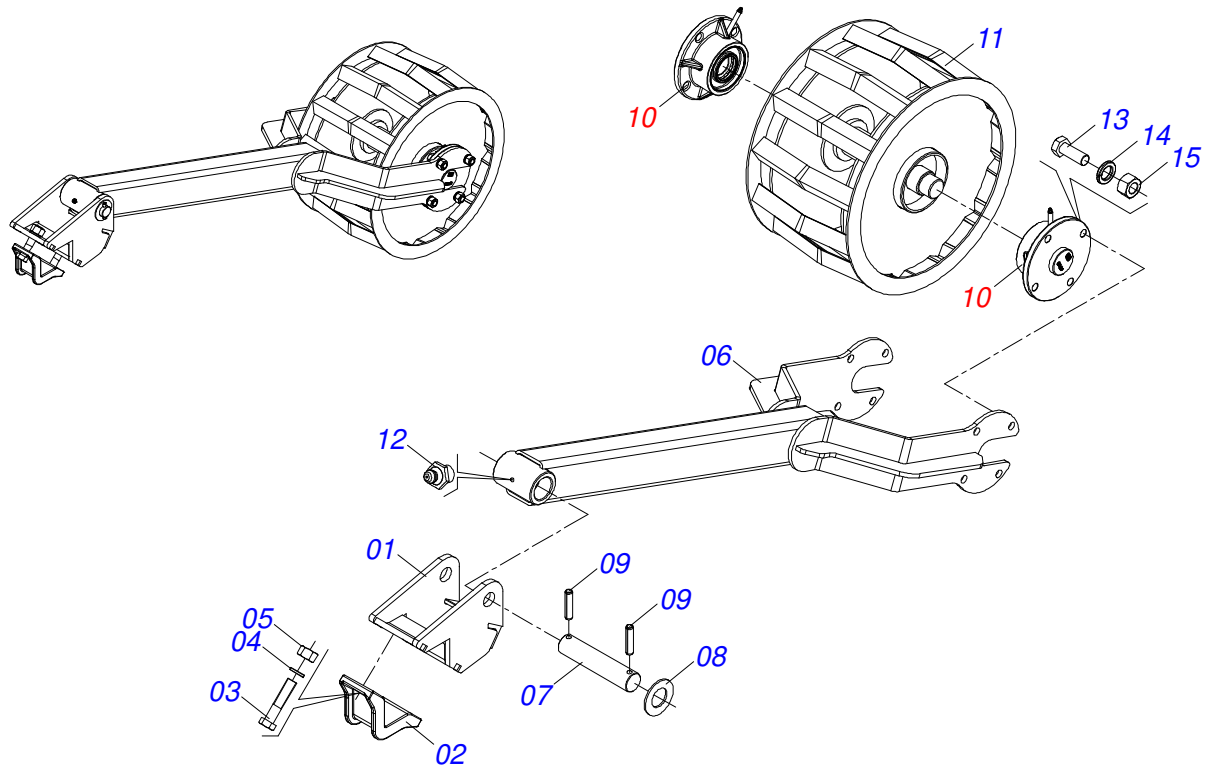


Artículo	Código	Descripción	Ver Pág.	QT
01	0502011765	CAJA CHUMACERA		01
02	0502040484	EJE CHUMACERA		01
03	0503010856	TAPON R 3/8 BSPT		02
04	0503010111	RODAMIENTO 30210		02
05	0503030026	RETENES LP JB-253		02
06	0502010541	SOPORTE RETENEDOR CON BUJE		02
07	0502020424	TAPA CAJA DM		01
08	0503010134	TORNILLO 3/8" UNC X 1"		04
09	0502010074	APOYO INT DEL DISCO		01
10	0503030013	EMPAQUETADURA 112 X 90,5 X 0,3		02
11	0503030684	EMPAQUETADURA 112 X 90,5 X 0,1		01
12	3402301275	ACEITE TATU		0,11 Lts

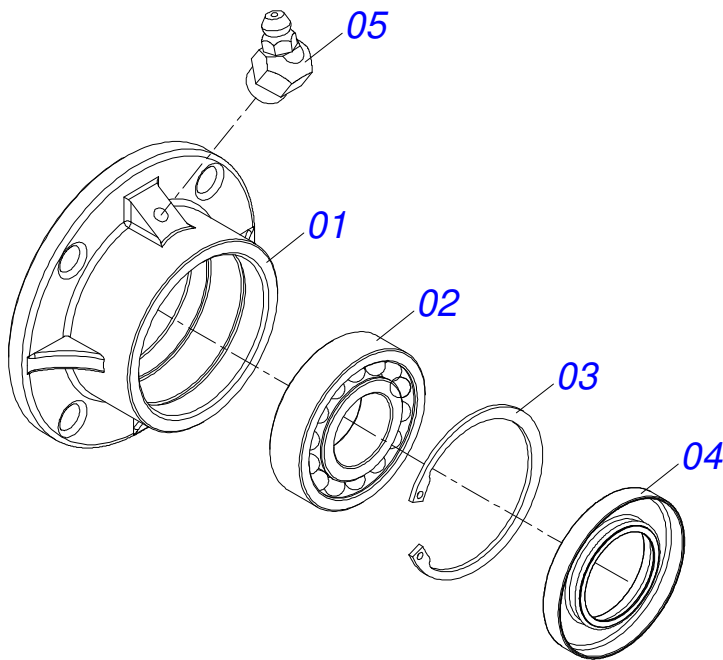


Artículo	Código	Descripción	Ver Pág.	QT
01	0511067891	SOPORTE FIJADOR PARALELOGRAMA		01
02	0503010901	TORNILLO 3/4 UNC X3.1/2		02
03	0503010023	ARANDELA PRESION 3/4 ZN		03
04	0503010014	TUERCA HEXAGONAL 3/4 UNC (PESADA) G.5 ZN		02
05	0501052393	BRAZO OSCILANTE	20	01
06	0501057760	BRAZO OSCILANTE INFERIOR COMPLETO	21	01
07	0551012149	EJE 31,75 X 130		04
08	0521011132	ARANDELA PLANA 32.3 X 60 X 3.00		02
09	0503010839	PASADOR TENSION 7011927		08
10	0511067959	SOPORTE REGULADOR DISCO COBRIDOR		01
11	0503010002	GRASERA 1800		01
12	0511063098	SOPORTE SUPERIOR DISCOS AJUSTABLES		01
13	0521012120	ARANDELA		01
14	0503011195	TORNILLO 7/16 UNC X 1.3/4		01
15	0503010244	TUERCA 7/16		02
16	0501048963	CONJUNTO PIEZAS 5/8"UNC X 2-1/2"		02
16A	0501014177	TORNILLO 5/8 UNC X 2.1/2		01
16B	0501010947	TRABA TORNILLO 5/8"		01
16C	0501012140	ARANDELA PLANA 16,50 X 40 X 4,00 ZN		01
16D	0503010013	TUERCA HEXAGONAL 5/8 UNC G.5 ZN		02
17	0521015310	EJE 1.1/4 UNC X 206		01
18	0521015311	ARANDELA		01
19	0501010098	TORNILLO 3/4 UNC X 2		01
20	0601025002	DISCO LISO 18 X 3		01
21	0501010087	TUERCA 1.1/4"		01
22	0501010455	TRABA TUERCA 1.1/4"		01
23	0501010161	TORNILLO 1/2 UNC X 1.1/4		01
24	0503010019	ARANDELA PRESION 1/2"		01
25	0503010060	TUERCA HEXAGONAL 1/2 UNC G.5 ZN		01
26	0501011301	TUERCA 1.1/2 UNC 6FPP 2.5/16		01
27	0501049010	CHUMACERA AGRICOLA	22	01
28	0502010819	FIJADOR ENGANCHE TRACTOR		01
29	0502010835	TRABA EJE EXT 1.1/4"		01

Artículo	Código	Descripción	Ver Pág.	QT
30	0521013076	ARANDELA PLANA		02
31	0503010010	PASADOR ABIERTO 1/4" X 2.1/2"		01



Artículo	Código	Descripción	Ver Pág.	QT
01	0511067892	FIJADOR DODILLO COMPACTADOR		01
02	1902010819	FIJADOR ENGATE TRACTOR		01
03	0503010901	TORNILLO 3/4 UNC X3.1/2		02
04	0503010023	ARANDELA PRESION 3/4 ZN		02
05	0503010014	TUERCA HEXAGONAL 3/4 UNC (PESADA) G.5 ZN		02
06	0531061127	RODILLO HORQUILLA COMPACTADOR		01
07	0551012148	EJE 31,75 X 148		01
08	0521011132	ARANDELA PLANA 32.3 X 60 X 3.00		01
09	0503010839	PASADOR TENSION 7011927		02
10	0501052042	CAJA RODILLO DESTERRONADOR	25	02
11	0511067478	CONJUNTO DODILLO		01
12	0503010002	GRASERA 1800		01
13	0503010232	TORNILLO 5/8" UNC X 1.3/4"		08
14	0503010027	ARANDELA PRESION 5/8		08
15	0503010013	TUERCA HEXAGONAL 5/8 UNC G.5 ZN		08



Artículo	Código	Descripción	Ver Pág.	QT
01	0502011479	CAJA RODILLO DESTERRONADOR		01
02	0503012107	RODAMIENTO AUTOC		01
03	0503011420	ANILLO TENSOR 502100 (PARA EJE)		01
04	0503011418	RETENES 01669-BR		01
05	0503010003	GRASERA 1845 3/8		01



civemasa

Publicaciones Técnicas | Elaboración y Revisión
ALESSANDRA PATRICIA KAWAHARA CARRILI

www.civemasa.com.br

