

**CULTIVADORES**

## **CATP 1200 HD**

**Código:** 0501093246

**Série:** S-0122

**Revisão:** 00

**Data da Revisão:** ABRIL/2022

# **CATÁLOGO DE PEÇAS**

***CIVEMASA***

# PRODUTOS

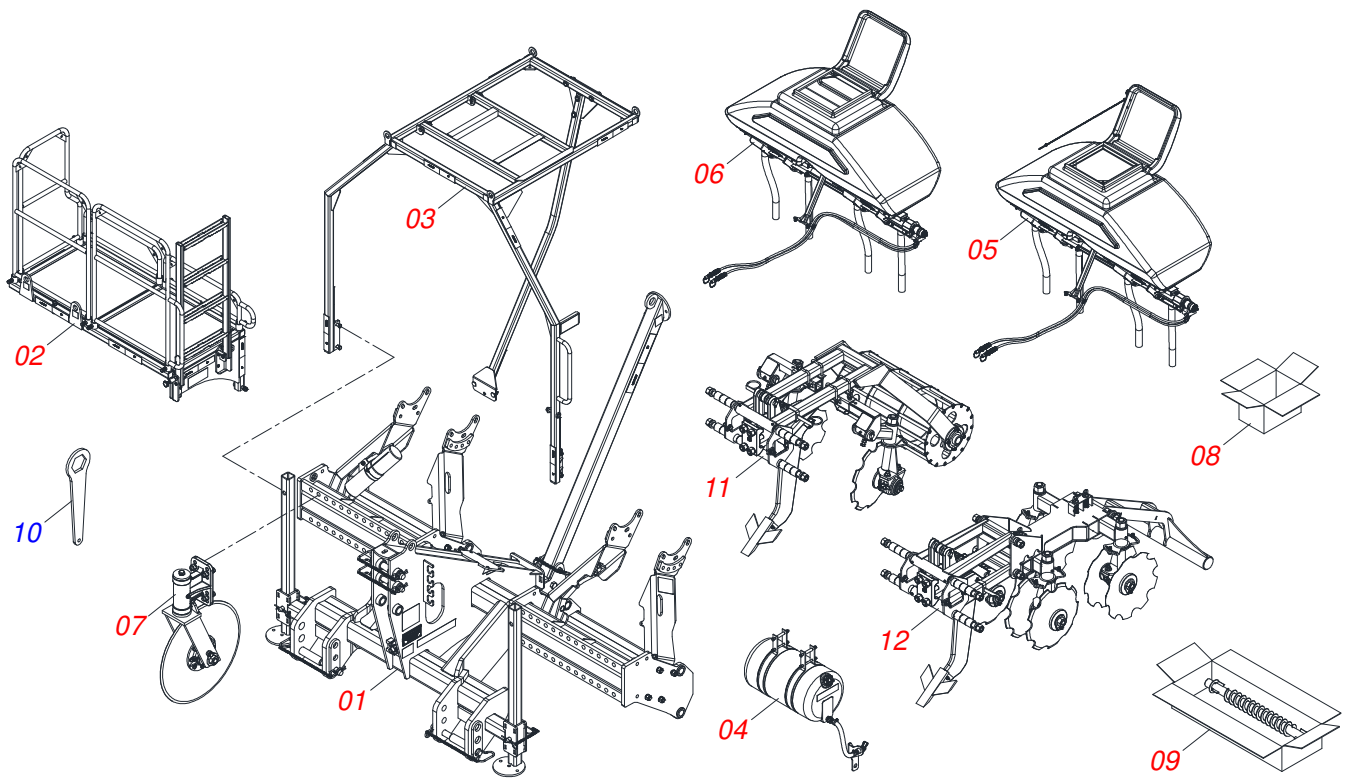
<b>Código</b>	<b>Descrição</b>
0120840165	CATP 1200 2L 2H DC 16D PT 1,0/1,8 S-0122
0120840164	CATP 1200 2L 2H DC 16D PT KRSF SAR 1,0/1,8 S-0122
0120840166	CATP 1200 2L 2H DC RD 1,0/1,8 S-0122
0120840167	CATP 1200 2L 2H DC RD KRSF SAR 1,0/1,8 S-0122

## **ATENÇÃO: IMPORTANTE**

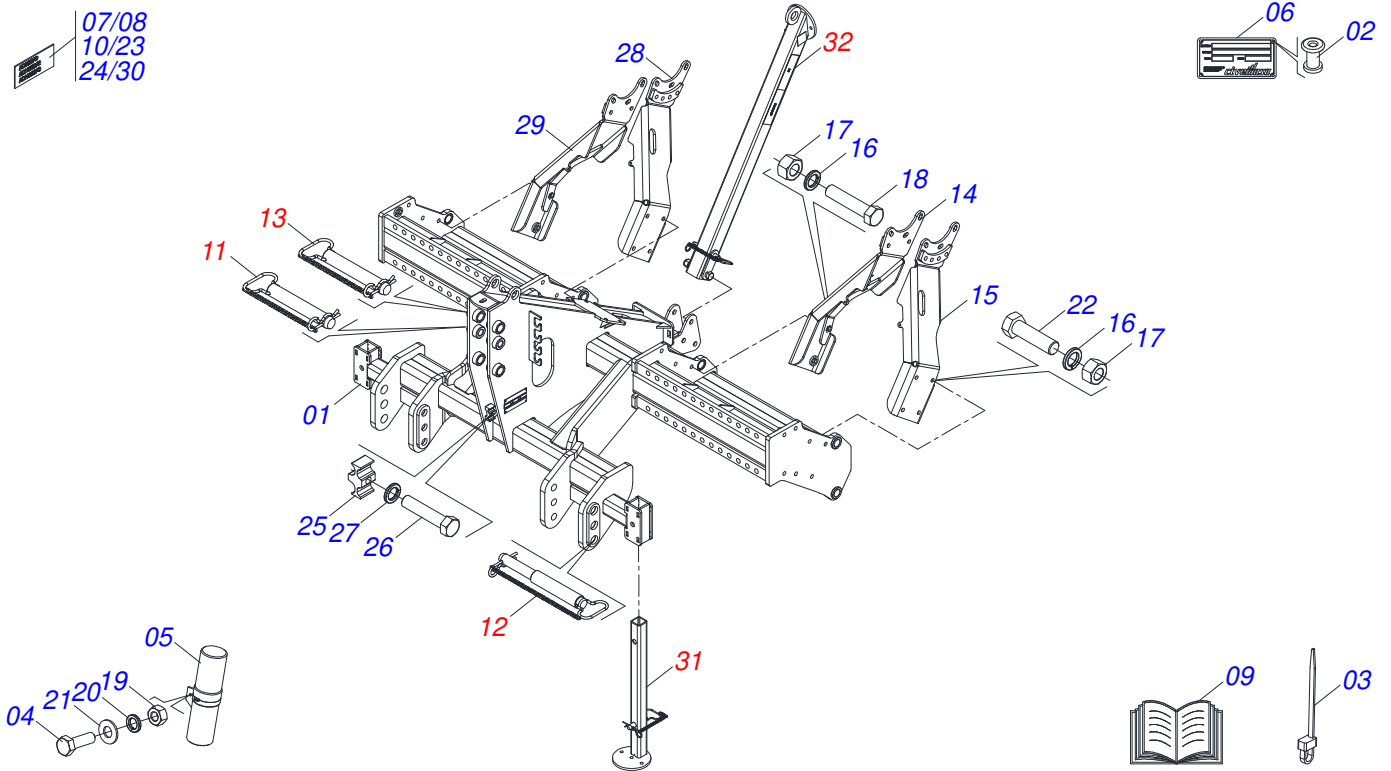
A CIVEMASA reserva o direito de aperfeiçoar e/ ou alterar as características técnicas de seus produtos, sem a obrigação de assim proceder com os já comercializados e sem conhecimento prévio da revenda ou do consumidor. As fotos e desenhos são meramente ilustrativos.

# INDICE

0909096192	CHASSI COMPLETO	.....	1
0531054120	CHASSI SEMI MONTADO	.....	2
0521056607	EIXO 25 X EC 180 COMPLETO	.....	3
0521056608	EIXO INFERIOR ENGATE COMPLETO	.....	4
0521056606	EIXO 31,75 X EC 180 COMPLETO	.....	5
0521056605	DESCANSO DESLOCADO COMPLETO	.....	6
0521054631	EIXO 27,80 X EC 98 COMPLETO	.....	7
0521056609	DESCANSO TRASEIRO COMPLETO	.....	8
0521056610	EIXO 19,05 X EC 115 COMPLETO	.....	9
0521056602	PLATAFORMA COMPLETA	.....	10
0521056603	ESCADA MOVEI COMPLETO	.....	11
0521056595	SUPORTE ABASTECIMENTO COMPLETO	.....	12
0521056594	RESERVATORIO AGUA COMPLETO	.....	13
0531054113	CAIXA ADUBO COM PUXADOR	.....	14
0531054123	CAIXA ADUBO SEM PUXADOR	.....	15
0531054116	CAIXA ADUBO SEMI MONTADA COM PUXADOR	.....	16
0531054125	CAIXA ADUBO SEMI MONTADA SEM PUXADOR	.....	17
0521054622	SUPORTE SILO COMPLETO	.....	18
0501053834	MACHO ENGATE RAPIDO 1/2 NPT	.....	19
0521056598	APOIO SILO COMPLETO	.....	20
0521056597	CONJUNTO DISTRIBUIDOR ROSCA ESQUERDA/DIREITA SILO	.....	21
0521056615	JOGO MANGUEIRA	.....	22
0521049591	DISCO CORTE 26" COMPLETO	.....	23
0521056601	DISCO CORTE 26" SEMI MONTADO	.....	24
0501052395	DISCO CORTE 26" COM CAIXA	.....	25
0501057526	CAIXA DISCO CORTE	.....	26
0511022307	CAIXA COM 2 PONTA SULCADORAS	.....	27
0521025843	CAIXA COM KIT CONDUTOR ESQUERDA/DIREITA	.....	28
0531054124	LINHA CULTIVADOR CANA CRUA	.....	29
0531054128	ROLO DESTORROADOR COMPLETO	.....	30
0501054884	SISTEMA HASTE COMPLETO	.....	31
0501057551	CONJUNTO DISCO INCORPORADOR DIREITO	.....	32
0501057552	CONJUNTO DISCO INCORPORADOR ESQUERDO	.....	33
0511045846	MANCAL AGRICOLA DM OL 158 1.1/4	.....	34
0531054121	LINHA CULTIVADOR CANA QUEIMADA	.....	35
0501054945	PLAINADOR TRASSEIRO COMPLETO	.....	36
0531054122	CONJUNTO GRADE COM 8 DISCOS RECORTADOS	.....	37
0501055628	CHASSI GRADE TANDEM COM REGULADOR	.....	38
0501049008	MANCAL AGRICOLA DM OL 182 X 1.1/4 IMP	.....	39

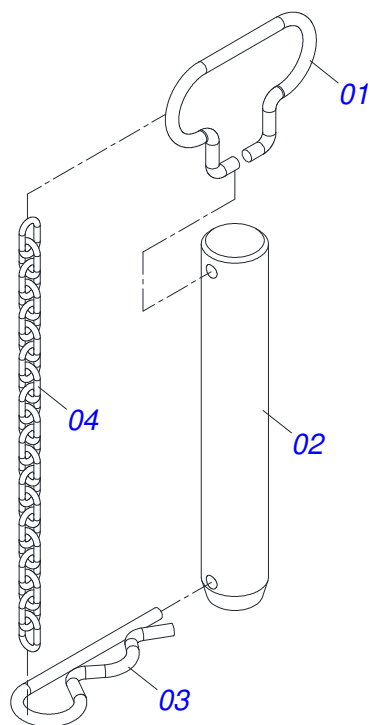


Item	Código	Descrição	Ver Pág.	QT
00	0531042155	CHASSI COMPLETO - CATP 1200 2L 2H DC 16D PT 1,0/1,8		01
00.	0531042156	CHASSI COMPLETO - CATP 1200 2L 2H DC 16D PT 1,0/1,8		01
00..	0531042157	CHASSI COMPLETO - CATP 1200 2L 2H DC RD 1,0/1,8		01
00...	0531042158	CHASSI COMPLETO - CATP 1200 2L 2H DC RD 1,0/1,8		01
01	0531054120	CHASSI SEMI MONTADO	2	01
02	0521056602	PLATAFORMA COMPLETA	10	01
03	0521056595	SUPORTE ABASTECIMENTO COMPLETO	12	01
04	0521056594	RESERVATORIO AGUA COMPLETO	13	01
05	0531054113	CAIXA ADUBO COM PUXADOR	14	01
06	0531054123	CAIXA ADUBO SEM PUXADOR	15	01
07	0521049591	DISCO CORTE 26" COMPLETO	23	02
08	0511022307	CAIXA COM 2 PONTA SULCADORAS	27	01
09	0521025843	CAIXA COM KIT CONDUTOR ESQUERDA/DIREITA	28	01
10	0521012199	CHAVE CABO CHATO 42		01
10.	0521012200	CHAVE CABO CHATO 51,50		01
10..	0531014773	CHAVE CABO CHATO 57,50		01
11	0531054124	LINHA CULTIVADOR CANA CRUA	29	02
12	0531054121	LINHA CULTIVADOR CANA QUEIMADA	35	02

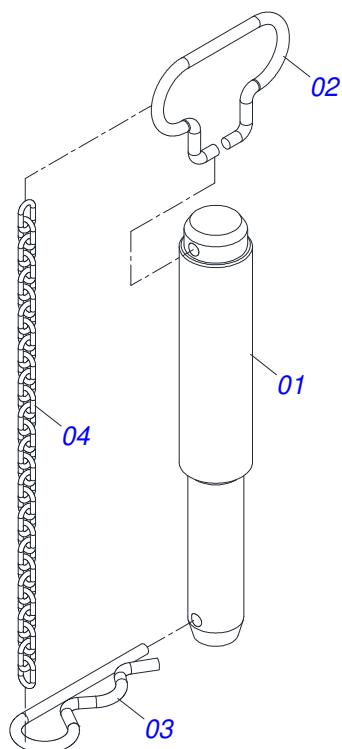


Item	Código	Descrição	Ver Pág.	QT
01	0531060235	CHASSI		01
02	0503013356	REBITE POP 3,2 X 10,0		04
03	0503010267	ABRACADEIRA NYLON 3,60 X 1,3 X 155 MM		01
04	0503010371	PARAFUSO 5/16 UNC X 1 C S G.5 ZN		01
05	0503060100	PORTA MANUAL INSTRUcoes		01
06	0503034004	ETIQUETA IDENTIFICACAO ALUMINIO CIVEMASA 61X118		01
07	0503031827	ETIQUETA ADESIVA LUBRIFICACAO E REAPERTO DIARIO		04
08	0503033647	EMBLEMA AUTO CONTROLE OK APROVADO CIVEMASA		01
09	0501092399	MANUAL INSTRUcoes		01
10	0503034648	ETIQUETA ADESIVA MANOPLA CORES (DISTRIBUIDORES)		01
11	0521056607	EIXO 25 X EC 180 COMPLETO	3	01
12	0521056608	EIXO INFERIOR ENGATE COMPLETO	4	02
13	0521056606	EIXO 31,75 X EC 180 COMPLETO	5	01
14	0531060232	SUPORTE DIREITO FIXACAO CAIXA ADUBO COM PRESILHA		01
15	0531060233	SUPORTE ESQUERDO FIXACAO CAIXA ADUBO COM PRESILHA		01
16	0503010027	ARRUELA PRESSAO 5/8 ZN 1K01574		16
17	0503010013	PORCA SEXTAVADA 5/8 UNC G.5 ZN		16
18	0501010100	PARAFUSO 5/8 UNC X 2 CS G.5 ZN		15
19	0503010337	PORCA SEXTAVADA 5/16 UNC G.5 ZN		01
20	0503010179	ARRUELA PRESSAO 5/16 ZN 1K01528		01
21	0501010694	ARRUELA LISA 8,50 X 18 X 1,50 ZN		01
22	0503010899	PARAFUSO 5/8 UNC X 2.1/4 C S G.5 ZN		01
23	0503031428	ETIQUETA ADESIVA ATENCAO LER MANUAL		01
24	0503031739	ETIQUETA ADESIVA PERIGO 11,7 X 7		01
25	0502012702	CORPO SUPORTE PRESILHA R7/16		03
26	0503011173	PARAFUSO 7/16 UNC X 2 CSRT G.5 ZN		03
27	0503010180	ARRUELA PRESSAO 7/16 ZN 1K01546		03

Item	Código	Descrição	Ver Pág.	QT
28	0531060231	SUPORTE ESQUERDO FIXACAO CAIXA ADUBO		01
29	0531060230	SUPORTE DIREITO FIXACAO CAIXA ADUBO		01
30	0503031942	ETIQUETA ADESIVO IMPORTANTE LACRE MANUAL		01
31	0521056605	DESCANSO DESLOCADO COMPLETO	6	02
32	0521056609	DESCANSO TRASEIRO COMPLETO	8	01

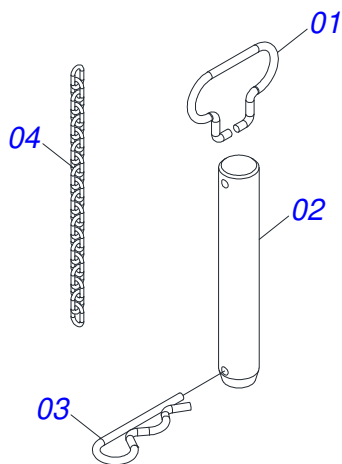


Item	Código	Descrição	Ver Pág.	QT
01	0503034755	PUXADOR PINO ENGATE 1/4		01
02	0591011276	EIXO 25 X 205 X EC 180 FR 7,14		01
03	0503031035	CUPILHA 6 X 88		01
04	0503034973	CORRENTE 3,00 X 20 ELLOS		01

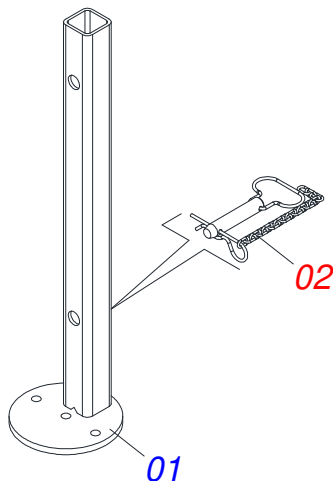


Item	Código	Descrição	Ver Pág.	QT
01	0591011277	EIXO INFERIOR ENGATE		01
02	0503034755	PUXADOR PINO ENGATE 1/4		01
03	0503031035	CUPILHA 6 X 88		01
04	0503034972	CORRENTE 3,00 X 28 ELOS		01

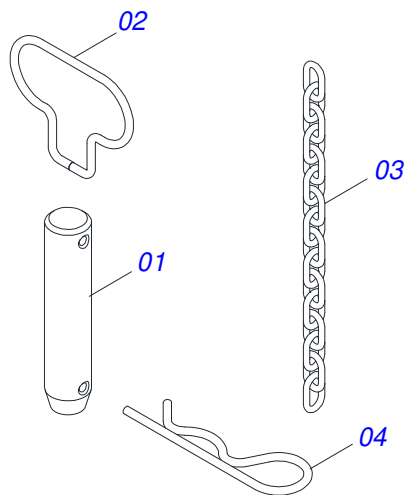




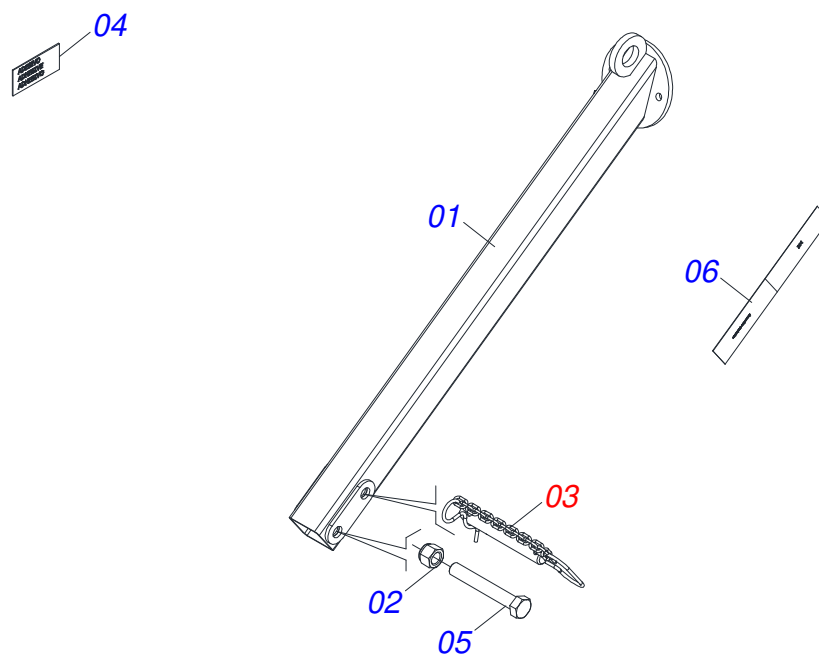
Item	Código	Descrição	Ver Pág.	QT
01	0503034755	PUXADOR PINO ENGATE 1/4		01
02	0591011275	EIXO 31,75 X 205 X EC 180 FR 7,14		01
03	0503031035	CUPILHA 6 X 88		01
04	0503034973	CORRENTE 3,00 X 20 ELOS		01



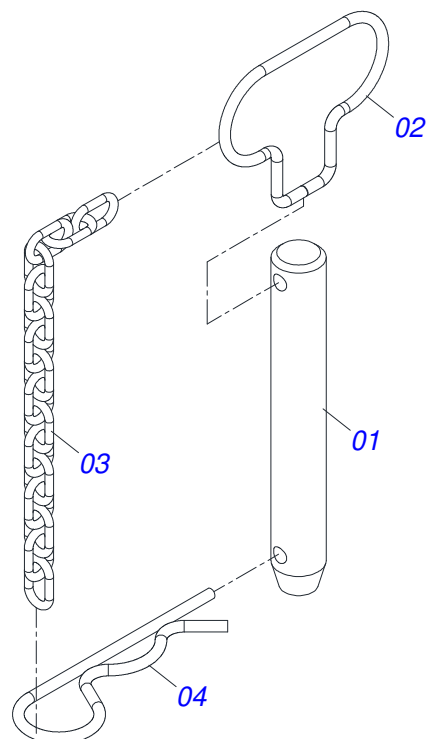
Item	Código	Descrição	Ver Pág.	QT
01	0531060229	DESCANSO DESLOCADO 898		01
02	0521054631	EIXO 27,80 X EC 98 COMPLETO	7	01



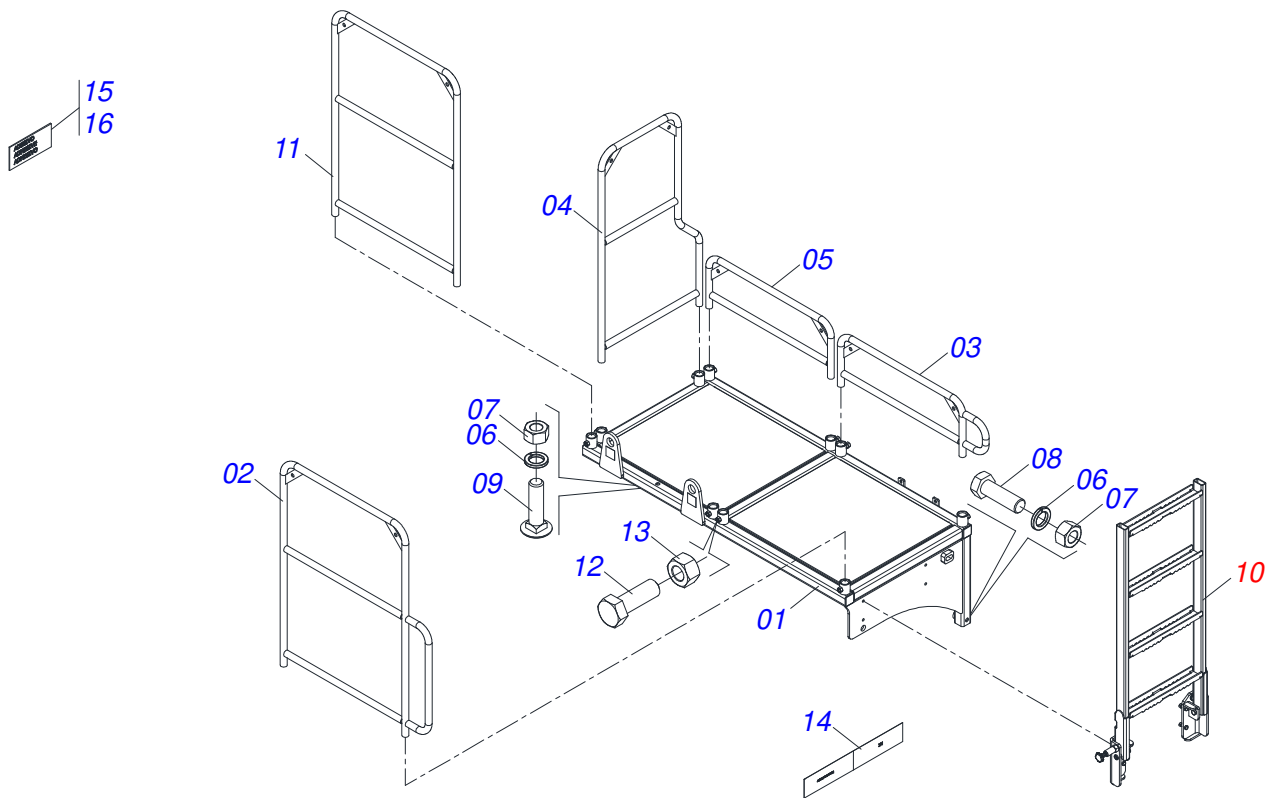
Item	Código	Descrição	Ver Pág.	QT
01	0581019024	EIXO 19,05 X 98 X EC 75 FR 6,35		01
02	0503034794	PUXADOR PINO ENGATE 4MM		01
03	0503034756	CORRENTE 3,00 X 16 ELOS		01
04	0503030012	CUPILHA 4 X 88		01



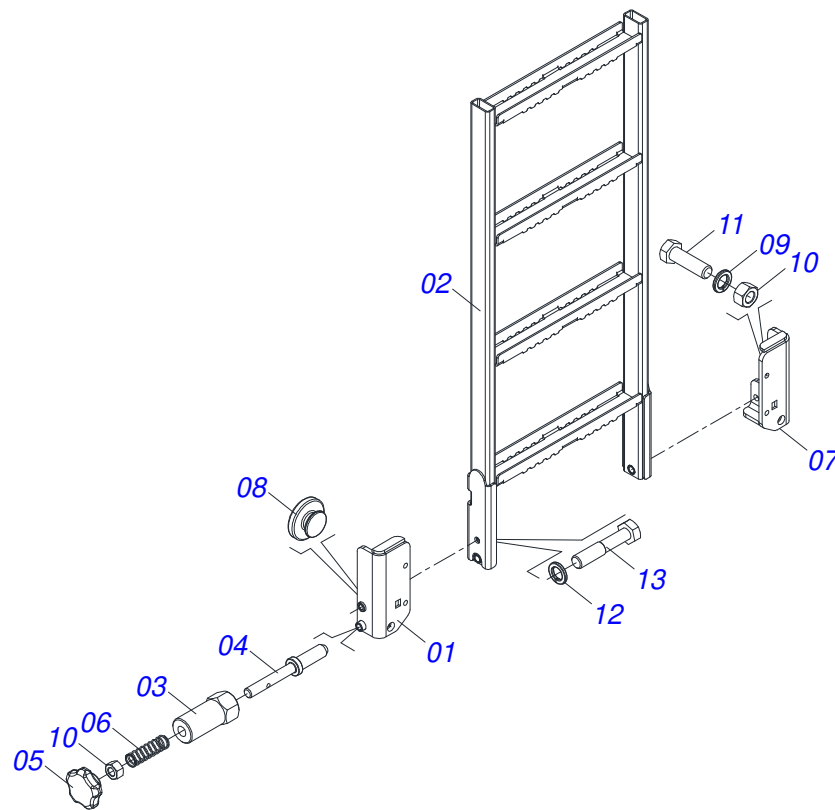
Item	Código	Descrição	Ver Pág.	QT
01	0531060234	DESCANSO TRASEIRO		01
02	0503010152	PORCA SEXTAVADA AUTOTRAVANTE COM NYLON 3/4 UNF ALTA G.5 ZN		01
03	0521056610	EIXO 19,05 X EC 115 COMPLETO	9	01
04	0503034078	ETIQUETA ADESIVA PONTOS PARA ICAMENTO		02
05	0503011084	PARAFUSO 3/4 UNC X 5 C S G.5 ZN		01
06	0503013229	FAIXA LATERAL REFLETIVA ORIGINAL		03



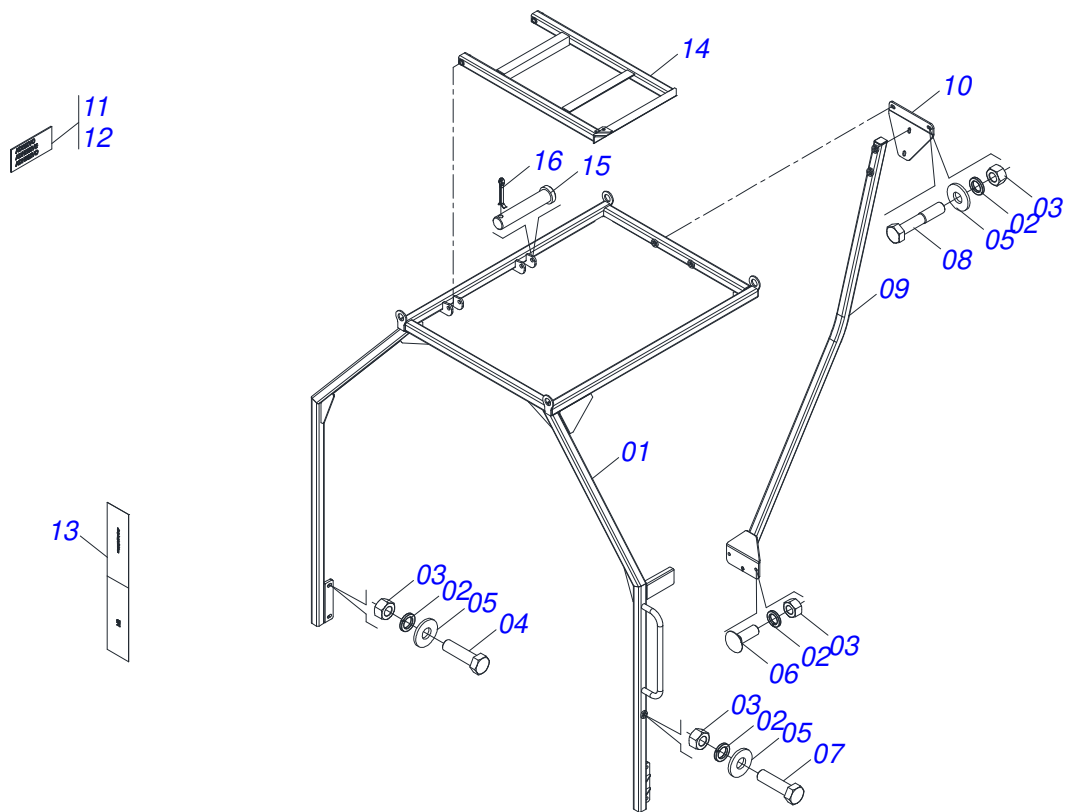
Item	Código	Descrição	Ver Pág.	QT
01	0591011279	EIXO 19,05 X 140 X EC 115 FR 6,35		01
02	0503034794	PUXADOR PINO ENGATE 4MM		01
03	0503034756	CORRENTE 3,00 X 16 ELOS		01
04	0503030012	CUPILHA 4 X 88		01



Item	Código	Descrição	Ver Pág.	QT
01	0531060225	PLATAFORMA		01
02	0531060221	CORRIMAO DIANTEIRO COM PUXADOR		01
03	0531060224	CORRIMAO TRASEIRO COM CORRIMAO		01
04	0531060220	CORRIMAO LATERAL		01
05	0531060223	CORRIMAO TRASEIRO		01
06	0503010027	ARRUELA PRESSAO 5/8 ZN 1K01574		03
07	0503010013	PORCA SEXTAVADA 5/8 UNC G.5 ZN		03
08	0501011027	PARAFUSO 5/8 UNC X 3.3/4 C S G.5 ZN		02
09	0503015017	PARAFUSO 5/8 UNC X 3.1/2 CAPQ G.5 ZN		01
10	0521056603	ESCALA MOVEL COMPLETO	11	01
11	0531060222	CORRIMAO DIANTEIRO		01
12	0503030678	PARAFUSO 1/2 UNC X 1.1/2 CSPC G.5 ZN		10
13	0503010060	PORCA SEXTAVADA 1/2 UNC G.5 ZN		10
14	0503013229	FAIXA LATERAL REFLETIVA ORIGINAL		06
15	0503031565	ETIQUETA ADESIVA CUIDADOS TRABALHO/TRANSPORTE		01
16	0503034078	ETIQUETA ADESIVA PONTOS PARA ICAMENTO		02

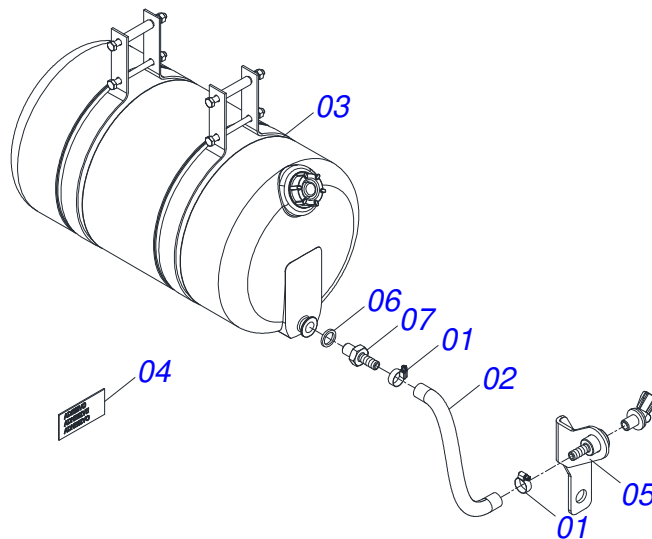


Item	Código	Descrição	Ver Pág.	QT
01	0531060226	SUPORE ESQUERDO FIXACAO ESCADA		01
02	0531060228	ESCADA MOVEL		01
03	0581016319	CARTUCHO FIXACAO TRAVA		01
04	0591011307	PINO TRAVA ESCADA		01
05	0503010293	MANIPULO BAQUELITE		01
06	0503034639	MOLA COMPRESSAO 13 X 11 X 43		01
07	0531060227	SUPORE DIREITO FIXACAO ESCADA		01
08	0503032594	PLUG 30 X 13 X 19 (BORRACHA)		02
09	0503010025	ARRUELA PRESSAO 3/8 ZN 1K01527		04
10	0503010026	PORCA SEXTAVADA 3/8 UNC G.5 ZN		05
11	0503010751	PARAFUSO 3/8 UNC X 1.1/4 CS G.5 ZN		04
12	0503010019	ARRUELA PRESSAO 1/2 ZN 1K01556		02
13	0503011172	PARAFUSO 1/2 UNC X 2.1/2 C S G.5 ZN		02

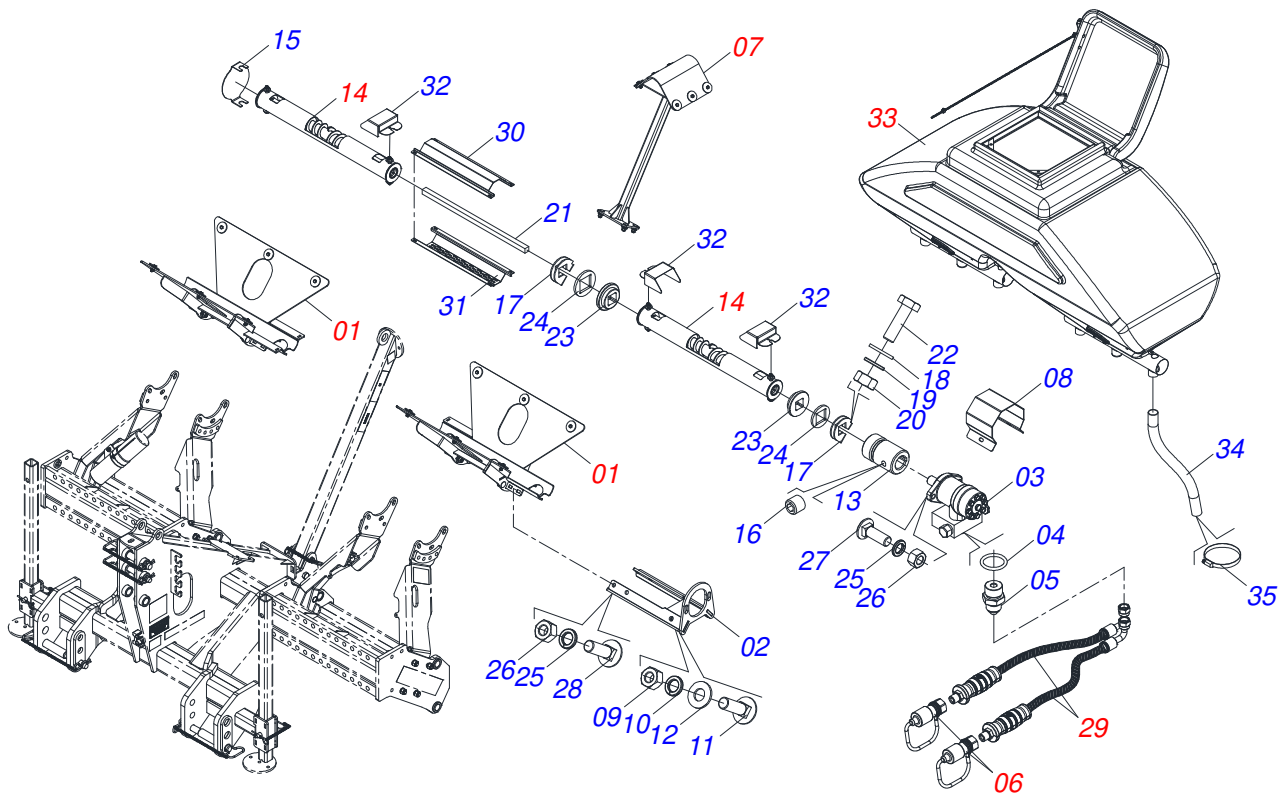


Item	Código	Descrição	Ver Pág.	QT
01	0531060215	SUPORTE APOIO BAG		01
02	0503010027	ARRUELA PRESSAO 5/8 ZN 1K01574		11
03	0503010013	PORCA SEXTAVADA 5/8 UNC G.5 ZN		11
04	0503010899	PARAFUSO 5/8 UNC X 2.1/4 C S G.5 ZN		04
05	0501012140	ARRUELA LISA 16,50 X 40 X 4,00 ZN		09
06	0503013842	PARAFUSO 5/8 UNC X 1.3/4 CAPQ G.5 ZN		02
07	0501011543	PARAFUSO 5/8 UNC X 4 C S G.5 ZN		01
08	0503013019	PARAFUSO 5/8 UNC X 3.1/4 C S G.5 ZN		04
09	0531060216	MAO FRANCESA TRASEIRA		01
10	0591011221	PLACA UNIAO MAO FRANCESA TRASEIRO		01
11	0503032536	ETIQUETA ADESIVA CAPACIDADE MAXIMA CARGA 1200		01
12	0503034078	ETIQUETA ADESIVA PONTOS PARA ICAMENTO		04
13	0503013229	FAIXA LATERAL REFLETIVA ORIGINAL		13
14	0531060217	SUPORTE MOVEL BIG BAG		01
15	0571015212	EIXO JUNÇÃO Ø19,05 X 95		02
16	0503010577	CONTRAPINO 3/16 X 1.1/4		02



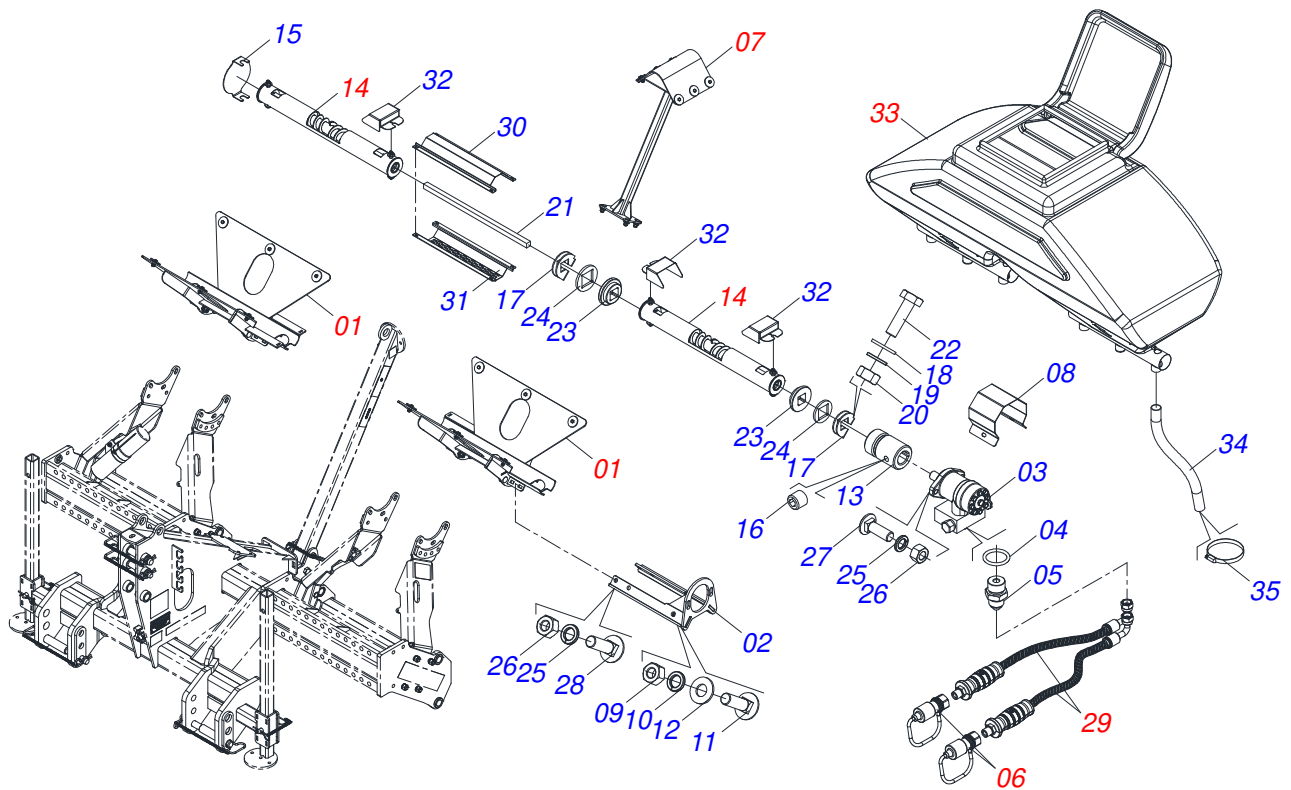


Item	Código	Descrição	Ver Pág.	QT
01	0503010296	ABRAÇADEIRA 1/2 A 3/4 1319 LARGURA 9MM		02
02	0561019867	MANGUEIRA 1/2 X 300 AB-AB SANSUY LARANJA		01
03	0503014820	COROTE D'AGUA 25/26L PRETO 1G139152		01
04	0503032532	EMBLEMA AGUA NAO POTAVEL		01
05	0531060214	SUPORTE TORNEIRA COMPLETO		01
06	0503013976	GAXETA ACOPLAM MANG 3/4 1G17593 - AQB-5054		01
07	0591011218	NIPLE M16 X 1,5 X ESPIGAO 1/2		01



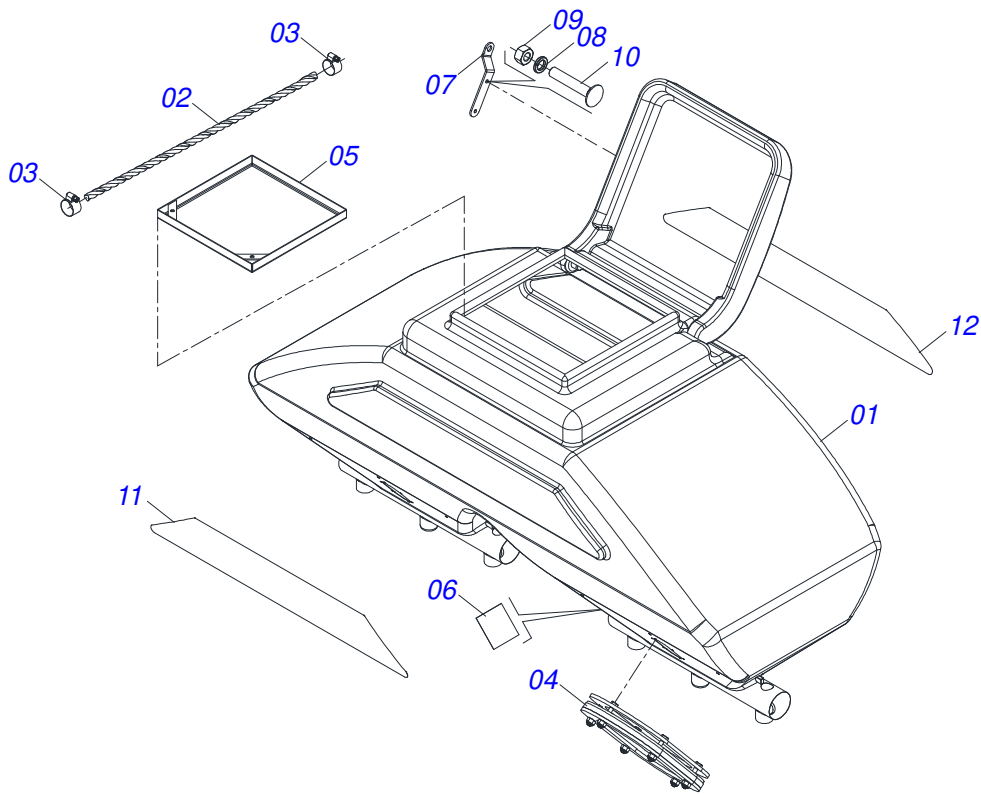
Item	Código	Descrição	Ver Pág.	QT
01	0521054622	SUPORTE SILO COMPLETO	18	02
02	0521069449	SUPORTE FIXACAO MOTOR		01
03	0503012829	MOTOR HIDRAULICO ORB EIXO 1" CHAVE COM VALVULA PN 151X0604 SCH		01
04	0503010045	ANEL O RING 2-116 N 3006-9B 1G05420		02
05	0511010111	NIPLE 7/8 NF X 3/4 NF SEXTAVADO 1 X 43		02
06	0501053834	MACHO ENGATE RAPIDO 1/2 NPT	19	02
07	0521056598	APOIO SILO COMPLETO	20	01
08	0581019046	PROTECAO EIXO MOTOR		01
09	0503010337	PORCA SEXTAVADA 5/16 UNC G.5 ZN		06
10	0503010179	ARRUELA PRESSAO 5/16 ZN 1K01528		06
11	0503011953	PARAFUSO 5/16 UNC X 1 CAPQ G.2 ZN		06
12	0501010694	ARRUELA LISA 8,50 X 18 X 1,50 ZN		06
13	0501069662	LUVA MOTOR HIDRAULICO		01
14	0521056597	CONJUNTO DISTRIBUIDOR ESQUERDA/DIREITA SILO	ROSCA 21	02
15	0581019023	PROTECAO CANHAO ADUBO		01
16	0503011136	PARAFUSO 1/2 UNC X 1/2 S C S I 12.9		01
17	0521010691	PRENDEDOR EIXO QUADRADO 3/4		02
18	0511017303	ARRUELA LISA 7 X15 X 1,50 ZN 1K01248		02
19	0503010143	ARRUELA PRESSAO 1/4 ZN 1K01518		02
20	0503010144	PORCA SEXTAVADA 1/4 UNC G.5 ZN		02
21	0581019022	EIXO QUADRADO 3/4 X 2275		01
22	0503010373	PARAFUSO 1/4 UNC X 2 CS G.2 ZN		02
23	0503031527	MANCAL AGRICOLA FQ 19,40/19,60 X 13,50		02
24	0521018630	ARRUELA LISA QUADRADA 19,5 X35 X3,0		02
25	0503010019	ARRUELA PRESSAO 1/2 ZN 1K01556		06
26	0503010060	PORCA SEXTAVADA 1/2 UNC G.5 ZN		06
27	0503014378	PARAFUSO 1/2 UNC X 1.1/2 CAPQ G.5 ZN		02
28	0503014734	PARAFUSO 1/2 UNC X 1.1/4 CAPQ G.2 ZN		04
29	0521056615	JOGO MANGUEIRA	22	01
30	0581018980	PROTECAO CENTRAL EIXO		01

Item	Código	Descrição	Ver Pág.	QT
31	0591011243	PROTECAO CENTRAL INFERIOR EIXO		01
32	0581019971	PROTECAO ROSCA TRANSPORTADORA		04
33	0531054116	CAIXA ADUBO SEMI MONTADA COM PUXADOR	16	01
34	0501082218	MANGUEIRA 2.1/2 X 1600 AB - AB		04
35	0503011266	ABRACADEIRA 2.1/4 A3 57-76 LARGURA 9MM		04

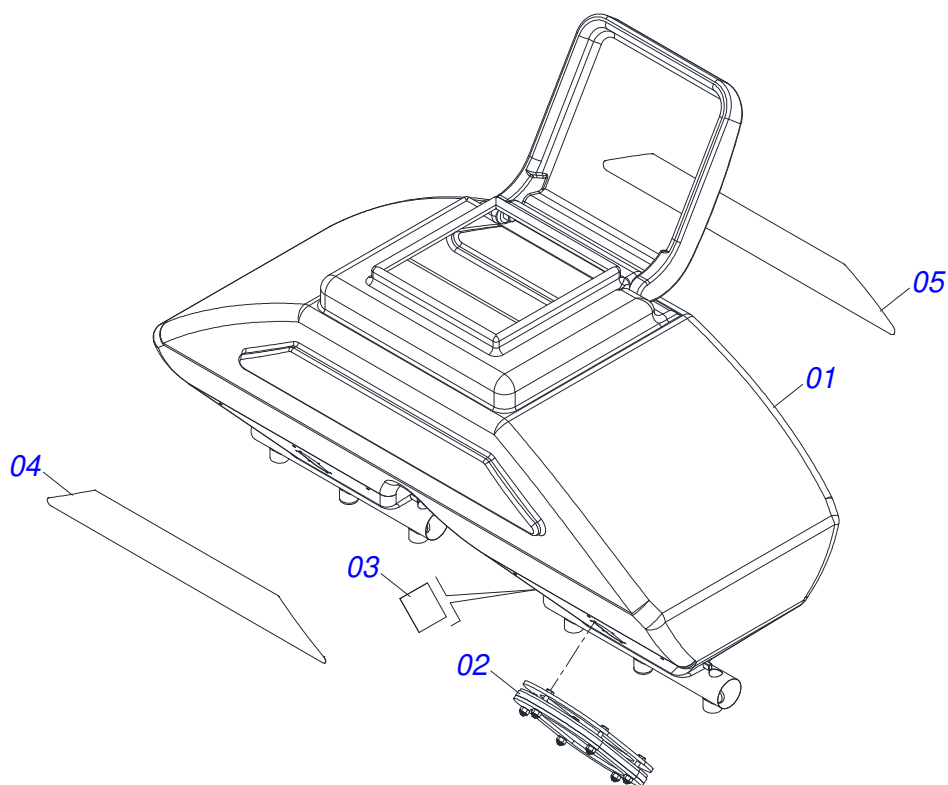


Item	Código	Descrição	Ver Pág.	QT
01	0521054622	SUPORTE SILO COMPLETO	18	02
02	0521069449	SUPORTE FIXACAO MOTOR		01
03	0503012829	MOTOR HIDRAULICO ORB EIXO 1" CHAVE COM VALVULA PN 151X0604 SCH		01
04	0503010045	ANEL O RING 2-116 N 3006-9B 1G05420		02
05	0511010111	NIPLE 7/8 NF X 3/4 NF SEXTAVADO 1 X 43		02
06	0501053834	MACHO ENGATE RAPIDO 1/2 NPT	19	02
07	0521056598	APOIO SILO COMPLETO	20	01
08	0581019046	PROTECAO EIXO MOTOR		01
09	0503010337	PORCA SEXTAVADA 5/16 UNC G.5 ZN		06
10	0503010179	ARRUELA PRESSAO 5/16 ZN 1K01528		06
11	0503011953	PARAFUSO 5/16 UNC X 1 CAPQ G.2 ZN		06
12	0501010694	ARRUELA LISA 8,50 X 18 X 1,50 ZN		06
13	0501069662	LUVA MOTOR HIDRAULICO		01
14	0521056597	CONJUNTO DISTRIBUIDOR ESQUERDA/DIREITA SILO	ROSCA 21	02
15	0581019023	PROTECAO CANHAO ADUBO		01
16	0503011136	PARAFUSO 1/2 UNC X 1/2 S C S I 12.9		01
17	0521010691	PRENDEDOR EIXO QUADRADO 3/4		02
18	0511017303	ARRUELA LISA 7 X15 X 1,50 ZN 1K01248		02
19	0503010143	ARRUELA PRESSAO 1/4 ZN 1K01518		02
20	0503010144	PORCA SEXTAVADA 1/4 UNC G.5 ZN		02
21	0581019022	EIXO QUADRADO 3/4 X 2275		01
22	0503010373	PARAFUSO 1/4 UNC X 2 CS G.2 ZN		02
23	0503031527	MANCAL AGRICOLA FQ 19,40/19,60 X 13,50		02
24	0521018630	ARRUELA LISA QUADRADA 19,5 X35 X3,0		02
25	0503010019	ARRUELA PRESSAO 1/2 ZN 1K01556		06
26	0503010060	PORCA SEXTAVADA 1/2 UNC G.5 ZN		06
27	0503014378	PARAFUSO 1/2 UNC X 1.1/2 CAPQ G.5 ZN		02
28	0503014734	PARAFUSO 1/2 UNC X 1.1/4 CAPQ G.2 ZN		04
29	0521056615	JOGO MANGUEIRA	22	01
30	0581018980	PROTECAO CENTRAL EIXO		01

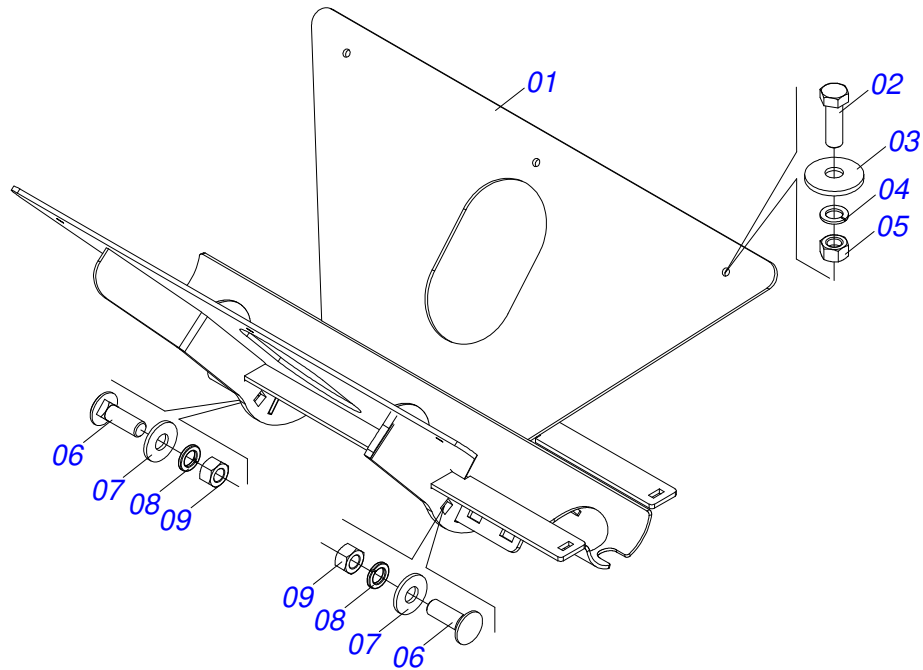
Item	Código	Descrição	Ver Pág.	QT
31	0591011243	PROTECAO CENTRAL INFERIOR EIXO		01
32	0581019971	PROTECAO ROSCA TRANSPORTADORA		04
33	0531054125	CAIXA ADUBO SEMI MONTADA SEM PUXADOR	17	01
34	0501082218	MANGUEIRA 2.1/2 X 1600 AB - AB		04
35	0503011266	ABRACADEIRA 2.1/4 A3 57-76 LARGURA 9MM		04



Item	Código	Descrição	Ver Pág.	QT
01	0591011308	CAIXA POLIETILENO 1250 COM TAMPA		01
02	0581019433	CORDA 3/8 X 1400		01
03	0503014255	ABRACADEIRA 16 X 22 LARG 14 MM		02
04	0521054716	VISOR COMPLETO		02
05	0531060218	PENEIRA CAIXA ADUBO		01
06	0503032930	ETIQUETA ADESIVO PERIGO		04
07	0581019434	PUXADOR TAMPA		01
08	0503012534	ARRUELA PRESSAO 5/16 INOX		02
09	0503012530	PORCA SEXTAVADA 5/16 UNC INOX		02
10	0503019350	PARAFUSO 5/16 UNC X 2 CAPQ G.2 INOX		02
11	0503035727	EMBLEMA CATP (922 X 1484)		01
12	0503035728	EMBLEMA LOGO CIVEMASA (922 X 1484)		01

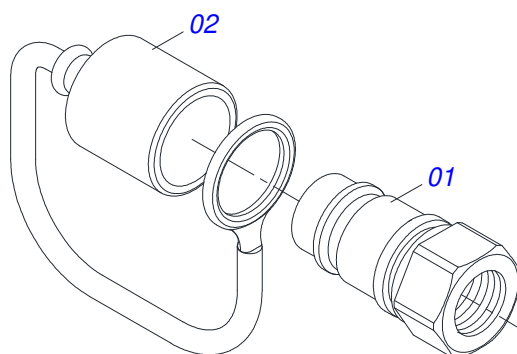


Item	Código	Descrição	Ver Pág.	QT
01	0501212385	CAIXA POLIETILENO COM TAMPA - 1250 LITROS		01
02	0521054716	VISOR COMPLETO		02
03	0503032930	ETIQUETA ADESIVO PERIGO		04
04	0503035727	EMBLEMA CATP (922 X 1484)		01
05	0503035728	EMBLEMA LOGO CIVEMASA (922 X 1484)		01

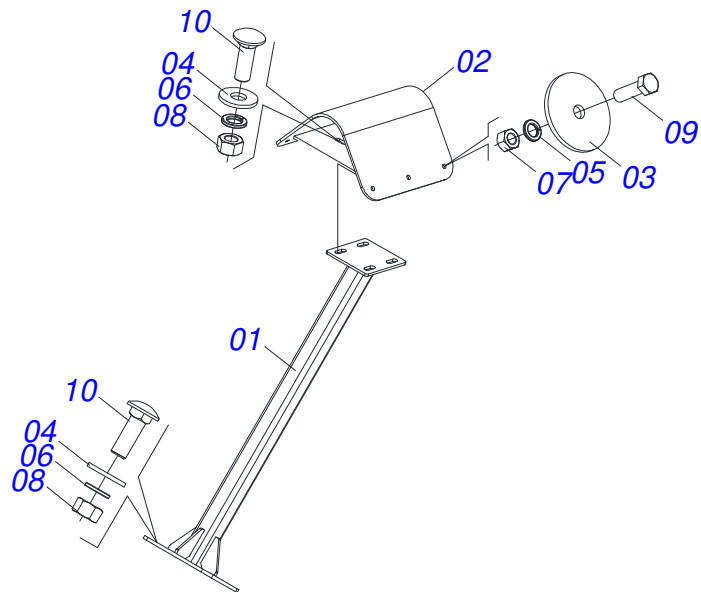


Item	Código	Descrição	Ver Pág.	QT
01	0521069445	SUPORTE SILO SATP		01
02	0503013751	PARAFUSO 3/8 UNC X 1.1/4 CS INOX		06
03	0571019051	ARRUELA FIXADOR CAIXA		06
04	0503010025	ARRUELA PRESSAO 3/8 ZN 1K01527		06
05	0503010026	PORCA SEXTAVADA 3/8 UNC G.5 ZN		06
06	0503013842	PARAFUSO 5/8 UNC X 1.3/4 CAPQ G.5 ZN		06
07	0501012140	ARRUELA LISA 16,50 X 40 X 4,00 ZN		06
08	0503010027	ARRUELA PRESSAO 5/8 ZN 1K01574		06
09	0503010013	PORCA SEXTAVADA 5/8 UNC G.5 ZN		06

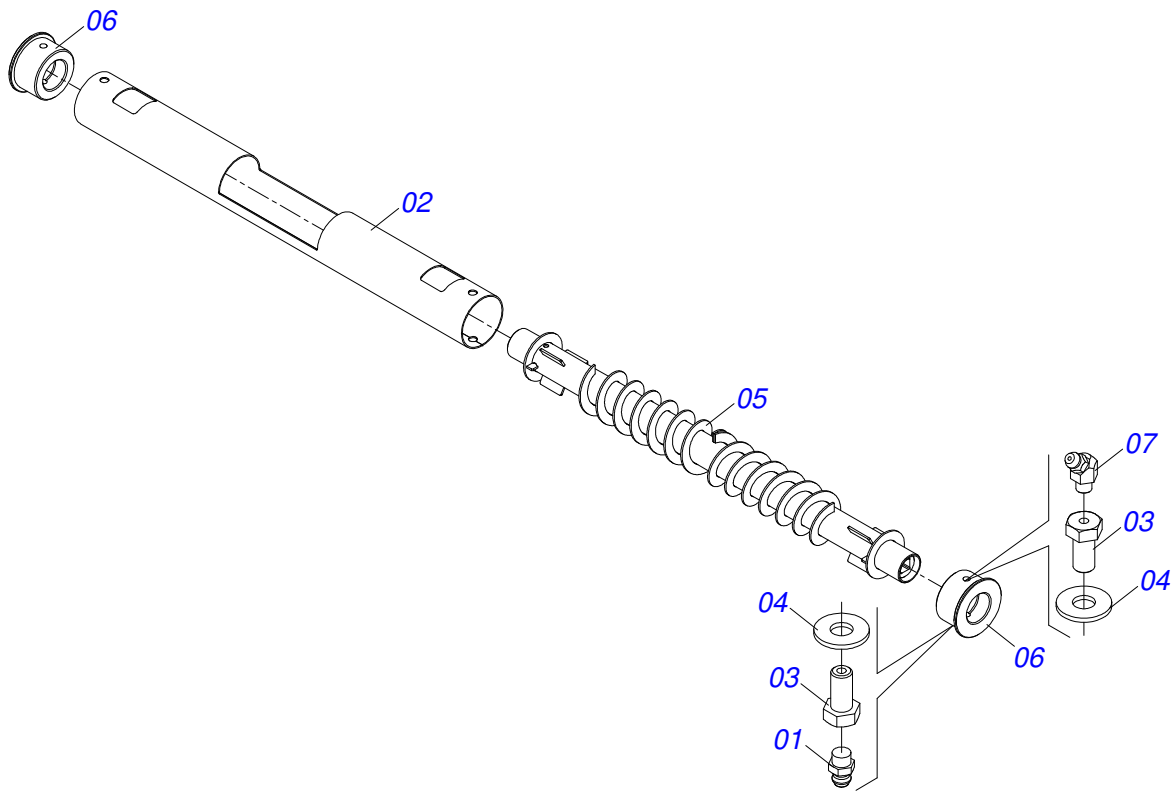




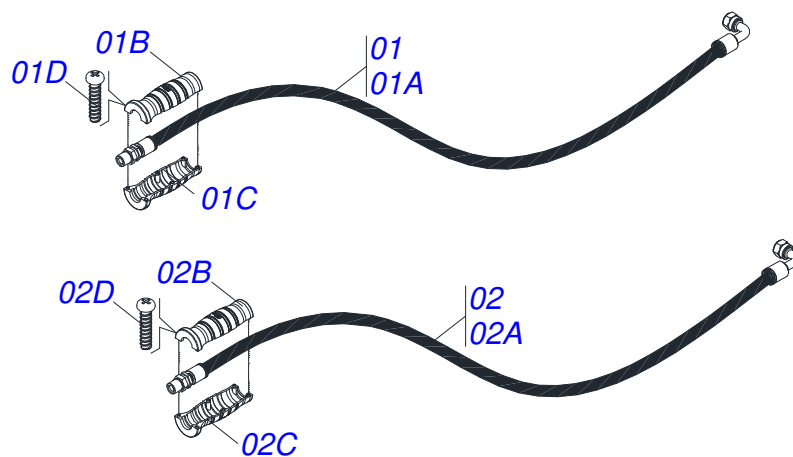
Item	Código	Descrição	Ver Pág.	QT
01	0503011627	MACHO ENGATE RAPIDO AGRICOLA 1/2 NPT		01
02	0503011882	TAMPA PLASTICA PARA ENGATE RAPIDO MACHO		01



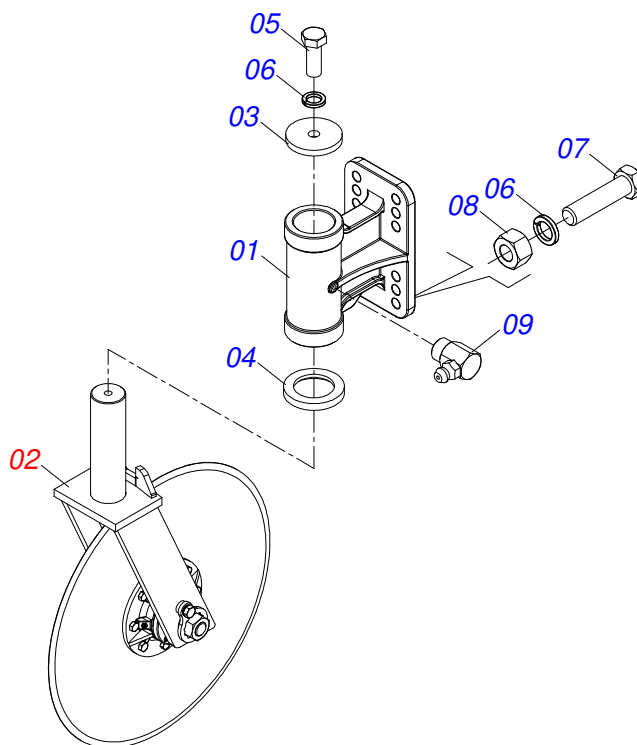
Item	Código	Descrição	Ver Pág.	QT
01	0531060219	BRACO APOIO SILO		01
02	0521069444	BASE APOIO SILO		01
03	0571019051	ARRUELA FIXADOR CAIXA		06
04	0511017302	ARRUELA LISA 13,50 X 32,50 X 3,0 ZN		08
05	0503010025	ARRUELA PRESSAO 3/8 ZN 1K01527		06
06	0503010019	ARRUELA PRESSAO 1/2 ZN 1K01556		08
07	0503010026	PORCA SEXTAVADA 3/8 UNC G.5 ZN		06
08	0503010060	PORCA SEXTAVADA 1/2 UNC G.5 ZN		08
09	0503013751	PARAFUSO 3/8 UNC X 1.1/4 CS INOX		06
10	0503014378	PARAFUSO 1/2 UNC X 1.1/2 CAPQ G.5 ZN		08



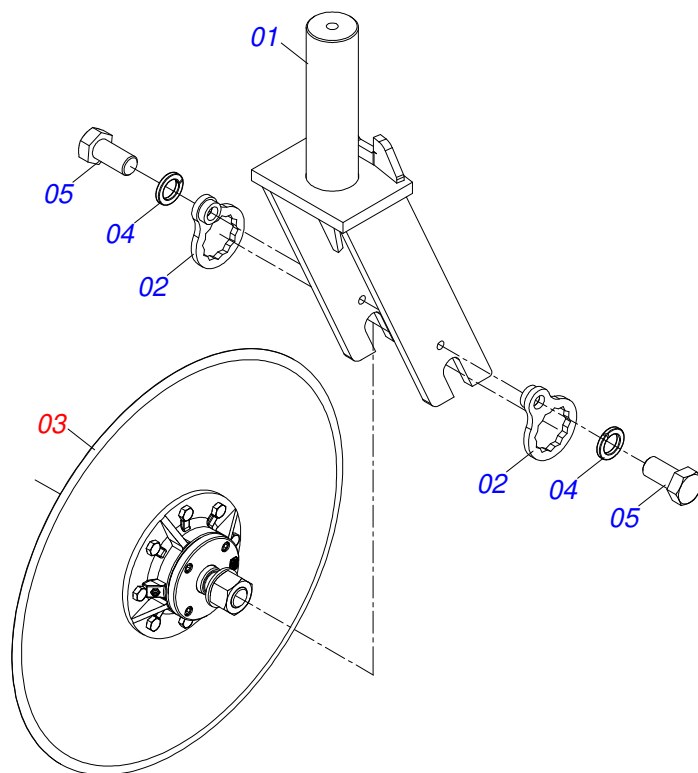
Item	Código	Descrição	Ver Pág.	QT
01	0503010691	GRAXEIRA 1/4 NF		02
02	0551015492	TUBO REVESTIMENTO		01
03	0541014215	PARAFUSO MANCAL CACQ 29004 4951724 ZN		04
04	0511017302	ARRUELA LISA 13,50 X 32,50 X 3,0 ZN		04
05	0511068620	CONDUTOR ADUBO		01
06	0551015225	MANCAL CONDUTOR ADUBO		02
07	0503011099	GRAXEIRA 1845 1/4		02



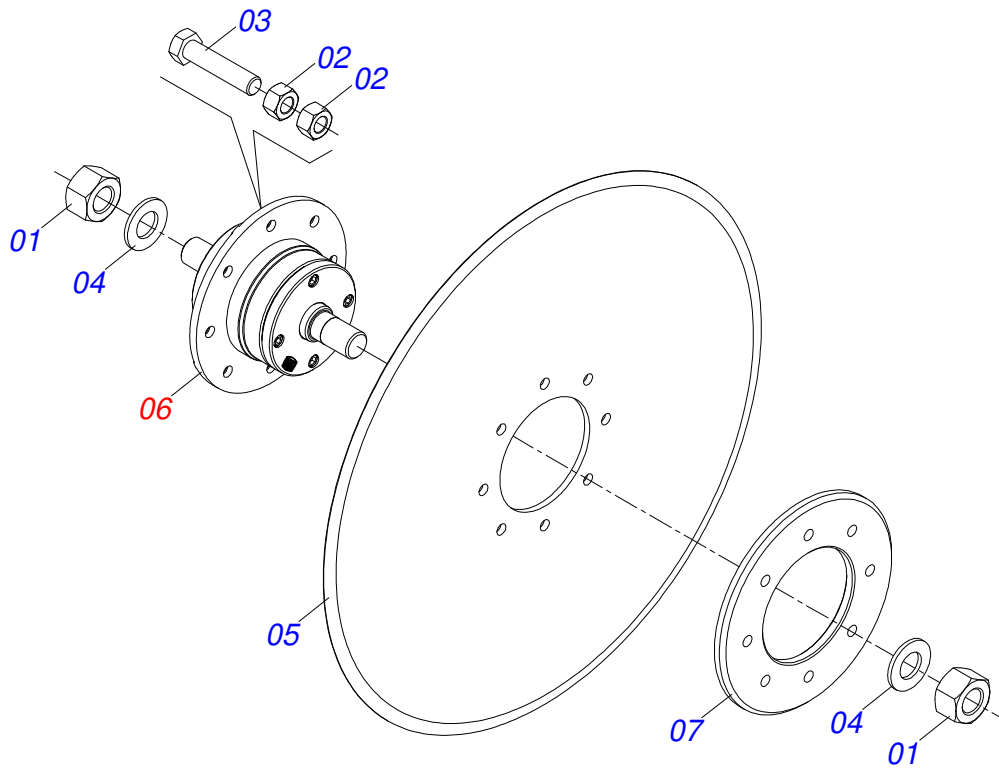
Item	Código	Descrição	Ver Pág.	QT
01	0521056613	MANGUEIRA 3/8 X 3500 TC-TM AMARELO/VERMELHO		01
01A	0501080365	MANGUEIRA 3/8 X 3500 TC-TM		01
01B	0503034493	MANOPLA MANGUEIRA HIDRAULICO (AMARELO)		01
01C	0503034495	MANOPLA MANGUEIRA HIDRAULICA (VERMELHO)		01
01D	0503018952	PARAFUSO PLASTICO PANELA PH 2,5 X 10 ZB		06
02	0521056614	MANGUEIRA 3/8 X 3500 TC-TM AMARELO/AZUL		01
02A	0501080365	MANGUEIRA 3/8 X 3500 TC-TM		01
02B	0503034493	MANOPLA MANGUEIRA HIDRAULICO (AMARELO)		01
02C	0503034494	MANOPLA MANGUEIRA HIDRAULICA (AZUL)		01
02D	0503018952	PARAFUSO PLASTICO PANELA PH 2,5 X 10 ZB		06



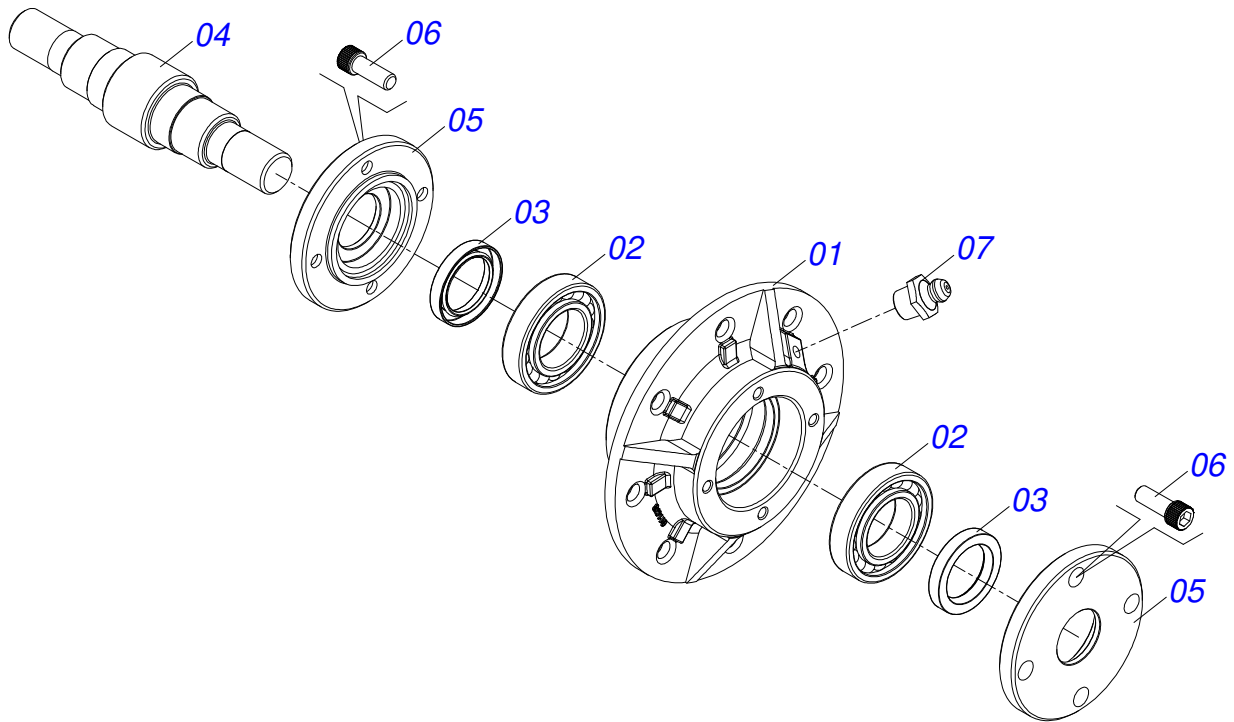
Item	Código	Descrição	Ver Pág.	QT
01	0502012370	SUPORTE DISCO CORTE		01
02	0521056601	DISCO CORTE 26" SEMI MONTADO	24	01
03	0541018868	ARRUELA LISA 20,64 X 102 X 12,50		01
04	0541018869	ARRUELA LISA 74,10/74,20 X 110 X 15		01
05	0501010098	PARAFUSO 3/4 UNC X 2 C S G.5 ZN		01
06	0503010023	ARRUELA PRESSAO 3/4 ZN 1K01584		05
07	0501010500	PARAFUSO 3/4 UNC X 3 CS G.5 ZN		04
08	0503010014	PORCA SEXTAVADA 3/4 UNC (PESADA) G.5 ZN		04
09	0503010004	GRAXEIRA 1890 3/8 (1/8 BSP)		01



Item	Código	Descrição	Ver Pág.	QT
01	0511067105	GARFO DISCO CORTE		01
02	0501069637	TRAVA PORCA EIXO DC		02
03	0501052395	DISCO CORTE 26" COM CAIXA	25	01
04	0503011445	ARRUELA PRESSAO 5/8 SA		02
05	0503010962	PARAFUSO 5/8 UNC X 1.1/4 C S G.5 ZN		02

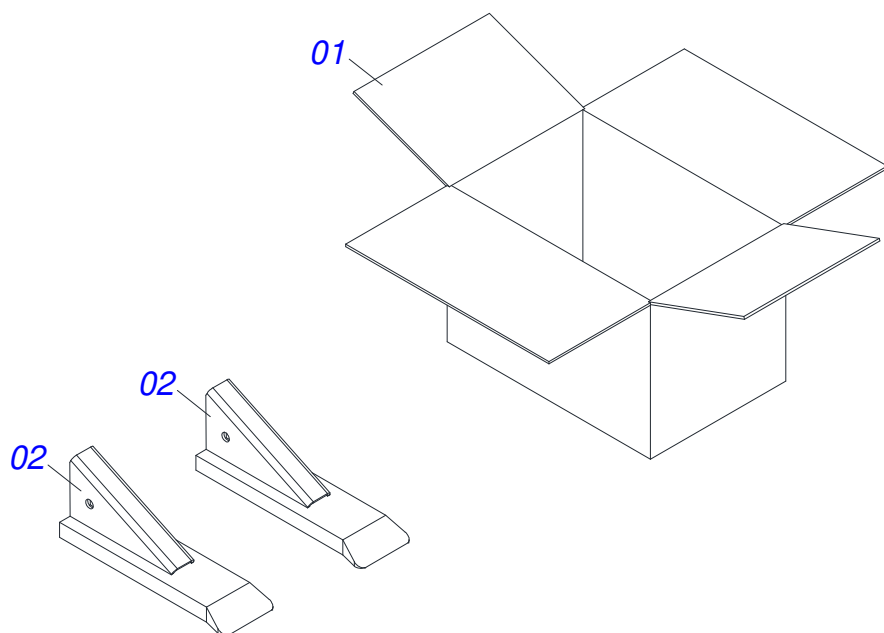


Item	Código	Descrição	Ver Pág.	QT
01	0501010087	PORCA 1.1/4 UNC SEXTAVADA 2 ZN		02
02	0503010060	PORCA SEXTAVADA 1/2 UNC G.5 ZN		16
03	0503010905	PARAFUSO 1/2 UNC X 2.1/4 C S G.5 ZN		08
04	0501017779	ARRUELA LISA 32 X 60 X 4,75		02
05	0603032025	DPL26X7,5 AFDFR135+8FR D470 CIVEMAS		01
06	0501057526	CAIXA DISCO CORTE	26	01
07	0521011824	FLANGE ENC DISCO CORTE SACM2 2L DC		01

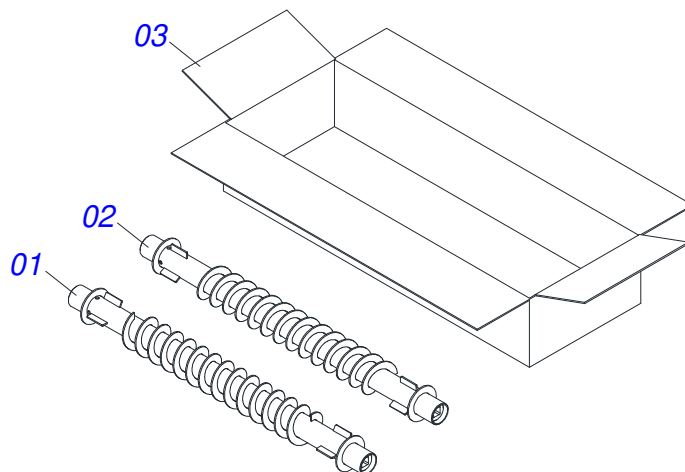


Item	Código	Descrição	Ver Pág.	QT
01	0502011478	CAIXA DISCO CORTE		01
02	0503011291	ROL 6209		02
03	0503012106	RETENTOR 00521-BR		02
04	0521012661	EIXO CUBO DISCO CORTE SACM2 2L/3LDC		01
05	0502011477	TAMPA CAIXA DISCO CORTE		02
06	0503010134	PARAFUSO 3/8 UNC X 1 C C SI 12.9		08
07	0503010002	GRAXEIRA 1800		01
08	1882970002	GRAXA SABAO LITIO NLGI2-EP 1J27010		0,03Kg

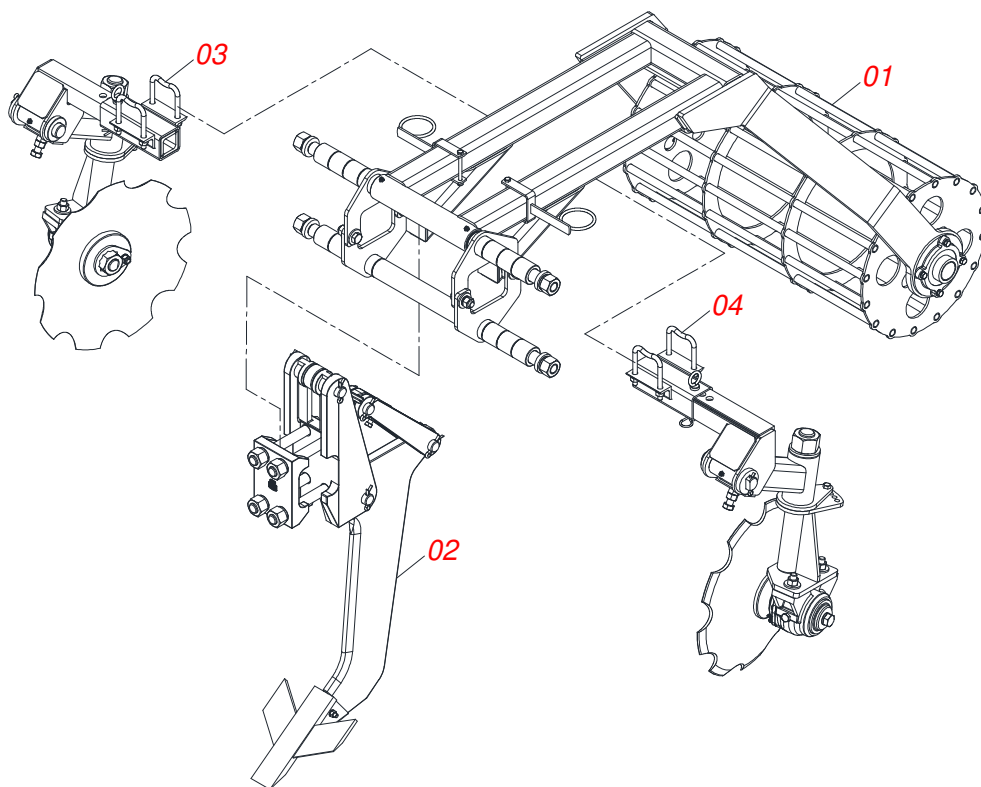




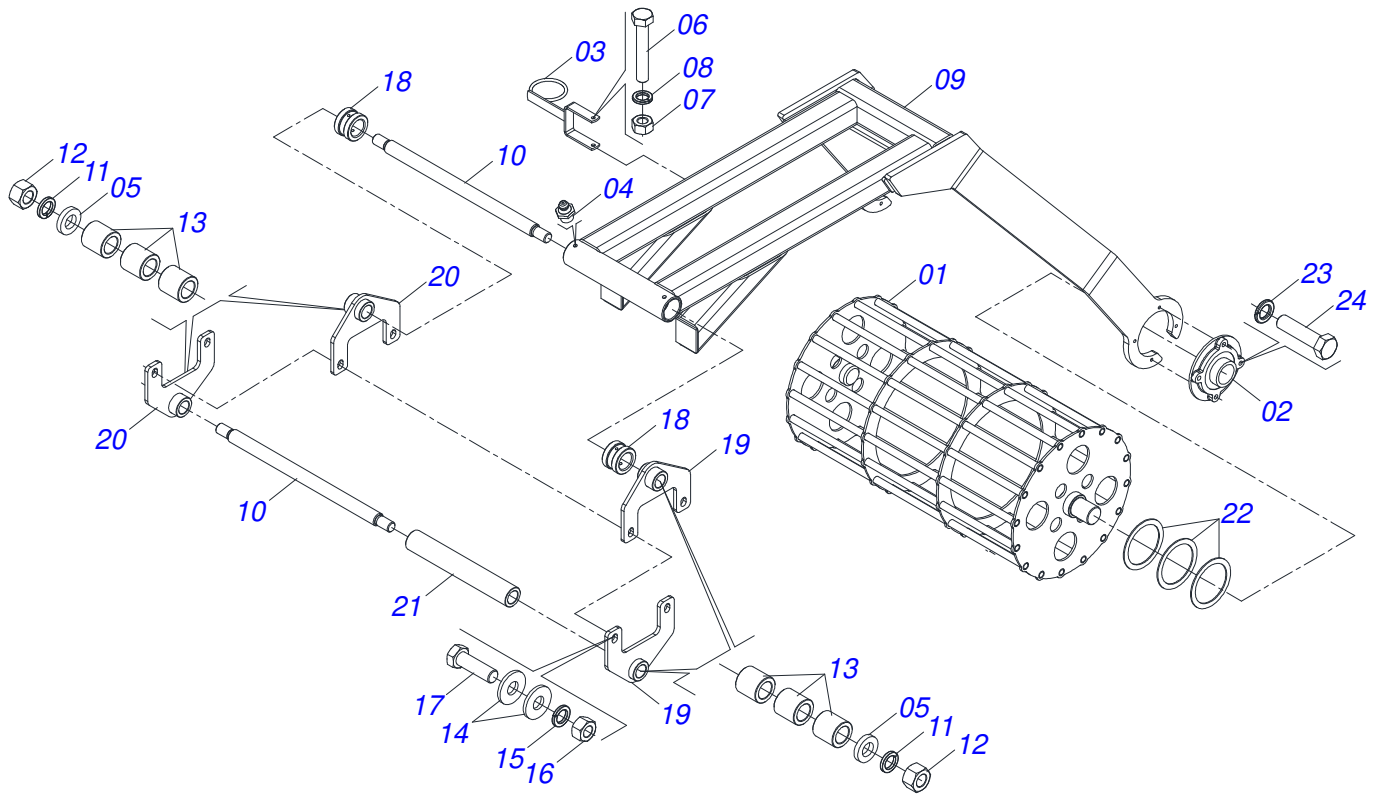
Item	Código	Descrição	Ver Pág.	QT
01	0503030589	CAIXA PAPELÃO 300X200X200		01
02	0511067842	PONTA SULCADORA UNIVERSAL 1G139156		02



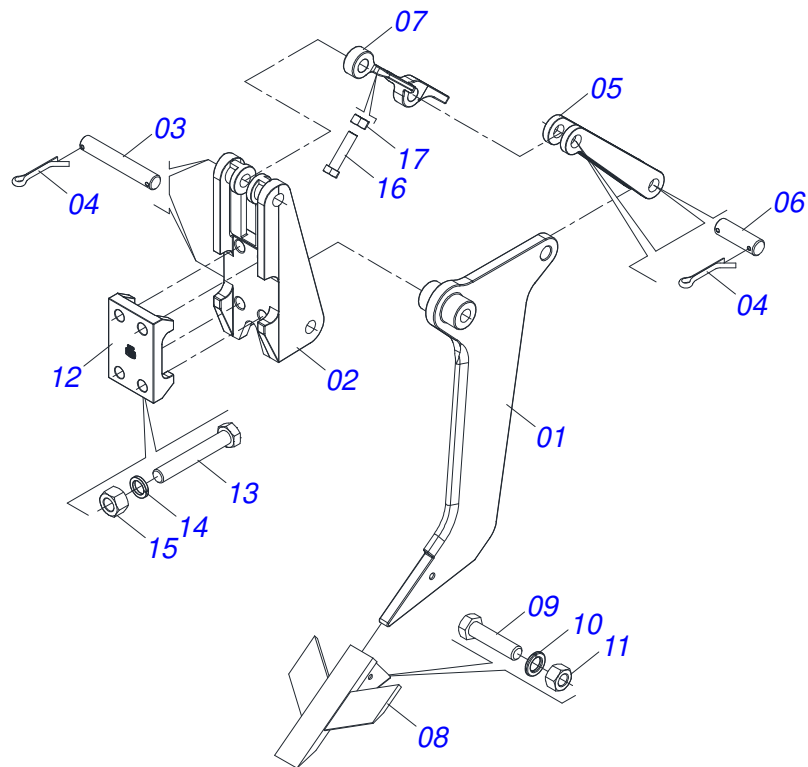
Item	Código	Descrição	Ver Pág.	QT
01	0521069784	CONDUTOR ADUBO DIREITO		01
02	0521069783	CONDUTOR ADUBO ESQUERDO		01
03	0503030992	CAIXA PAPELAO 880 X 320 X 170		01



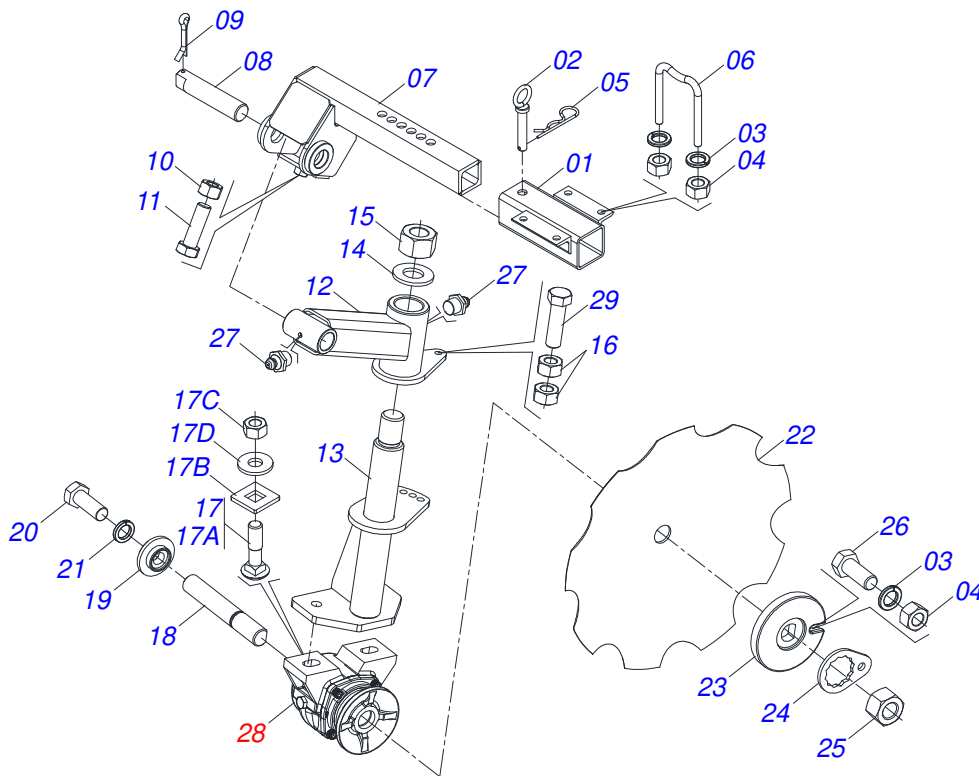
Item	Código	Descrição	Ver Pág.	QT
01	0531054128	ROLO DESTORROADOR COMPLETO	30	01
02	0501054884	SISTEMA HASTE COMPLETO	31	01
03	0501057551	CONJUNTO DISCO INCORPORADOR DIREITO	32	01
04	0501057552	CONJUNTO DISCO INCORPORADOR ESQUERDO	33	01



Item	Código	Descrição	Ver Pág.	QT
01	0511066713	ROLO ASSENTADOR CTPY 20402 31590679		01
02	0503013156	MANCAL COM ROLAMENTO MFC 050 1G32122		02
03	0511067647	SUPORTE MANGUEIRA		02
04	0503010002	GRAXEIRA 1800		02
05	0521012087	ARRUELA LISA 27 X 50 X 9,50 ZN		04
06	0503010848	PARAFUSO 5/16 UNC X 3.1/2 C S G.5 ZN		02
07	0503010337	PORCA SEXTAVADA 5/16 UNC G.5 ZN		02
08	0503010179	ARRUELA PRESSAO 5/16 ZN 1K01528		02
09	0531063598	SUPORTE ROLO		01
10	0501212809	EIXO ARTICULACAO BRACOS OSCILANTES 860		02
11	0503010012	ARRUELA PRESSAO 1 ZN 1K01602		04
12	0503010340	PORCA SEXTAVADA 1 UNS 14 FPP (PESADA) G.8 ZN		04
13	0501212807	LUVA 32,30 X 50 X 49,50		12
14	0501012140	ARRUELA LISA 16,50 X 40 X 4,00 ZN		08
15	0503010027	ARRUELA PRESSAO 5/8 ZN 1K01574		04
16	0503010013	PORCA SEXTAVADA 5/8 UNC G.5 ZN		04
17	0501010100	PARAFUSO 5/8 UNC X 2 CS G.5 ZN		04
18	0521012122	LUVA DESGASTE BRACOS OSCILANTES		02
19	0531063593	MANCAL FIXACAO ESQUERDO		02
20	0531063594	MANCAL FIXACAO DIREITO		02
21	0501212812	LUVA 32,30 X 50 X 323		01
22	0501212813	ARRUELA LISA 52 X 65 X 1,50		06
23	0503010025	ARRUELA PRESSAO 3/8 ZN 1K01527		08
24	0503010849	PARAFUSO 3/8 UNC X 1.1/2 C S G.5 ZN		08

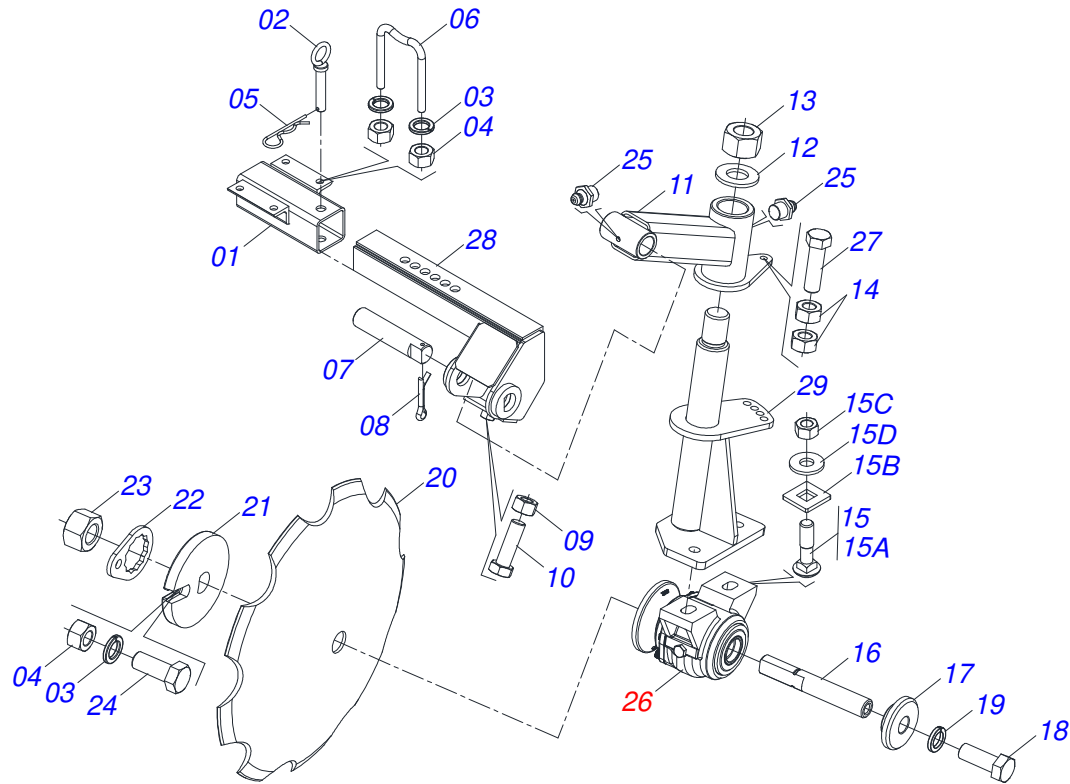


Item	Código	Descrição	Ver Pág.	QT
01	0502040762	BRACO SULCADOR		01
02	0502011165	FIXADOR TRASEIRO		01
03	0511015688	EIXO JUNCAO 28,50X180		02
04	0503010571	CONTRAPINO 1/4 X 1.1/2		08
05	0502011164	ENCOSTO MOLA		01
06	0511015689	EIXO JUNCAO 28,50 X 90		02
07	0521011631	DESARME DO SISTEMA DE HASTE MOLA PLANA		01
08	0511067838	PONTA SUBSOLADORA ALADA UNIVERSAL		01
09	0503011236	PARAFUSO 3/8 UNC X 2 C S G.7 ZN		01
10	0503011443	ARRUELA PRESSAO 3/8 SA		01
11	0503010026	PORCA SEXTAVADA 3/8 UNC G.5 ZN		01
12	0502011166	FIXADOR DIANTEIRO		01
13	0511019527	PARAFUSO 1 UNF X 8 C S G.7 ZN		04
14	0503011438	ARRUELA PRESSAO 1 SA		04
15	0503010340	PORCA SEXTAVADA 1 UNS 14 FPP (PESADA) G.8 ZN		04
16	0503011195	PARAFUSO 7/16 UNC X 1.3/4 C S G.5 ZN		01
17	0503010244	PORCA SEXTAVADA 7/16 UNC G.5 ZN		01



Item	Código	Descrição	Ver Pág.	QT
01	0511068546	SUPORTE BRACO REGULAGEM		01
02	0511068550	EIXO JUNCAO 15 X 80 COM ORELHA		01
03	0503010019	ARRUELA PRESSAO 1/2 ZN 1K01556		05
04	0503010060	PORCA SEXTAVADA 1/2 UNC G.5 ZN		05
05	0503030012	CUPILHA 4 X 88		01
06	0521010656	PRENDEDOR 1/2 UNC X 108 X 85 CAC ZN		02
07	0511068547	BRACO REGULADOR DIREITO		01
08	0551010402	EIXO 34,93 X 160,50/161 SA		01
09	0503010523	CONTRAPINO 1/4 X 2 1G13201		01
10	0503010013	PORCA SEXTAVADA 5/8 UNC G.5 ZN		01
11	0501010100	PARAFUSO 5/8 UNC X 2 CS G.5 ZN		01
12	0511068553	BRACO OSCILANTE		01
13	0511068551	SUPORTE DISCO DIREITO		01
14	0521012120	ARRUELA SUPORTE DISCOS REGULAGEM		01
15	0501010110	PORCA 1.1/2 NC 6FPP SEXTAVADO 2.3/8 ZN		01
16	0503010244	PORCA SEXTAVADA 7/16 UNC G.5 ZN		02
17	0501048963	CONJUNTO PECAS IMPLEMENTADAS 5/8 UNC X 2.1/2		02
17A	0501014177	PARAFUSO 5/8 UNC X 2.1/2 CAPQ G.5 ZN		02
17B	0501010947	TRAVA PARAFUSO 5/8		02
17C	0503010013	PORCA SEXTAVADA 5/8 UNC G.5 ZN		02
17D	0501012140	ARRUELA LISA 16,50 X 40 X 4,00 ZN		02
18	0521015310	EIXO 1.1/4 UNC X 206 MANCAL		01
19	0521015311	ARRUELA FIXACAO MANCAL EIXO		01
20	0501010098	PARAFUSO 3/4 UNC X 2 C S G.5 ZN		01
21	0503010023	ARRUELA PRESSAO 3/4 ZN 1K01584		01
22	0602025262	DR18X4,5 C45AF02FR1.5/16 9REC TATU		01
23	0502010834	TRAVA EIXO INTERNO 1.1/4		01
24	0501010455	TRAVA PORCA		01
25	0501010087	PORCA 1.1/4 UNC SEXTAVADA 2 ZN		01
26	0501010161	PARAFUSO 1/2 UNC X 1.1/4 C S G.2 ZN		01
27	0503010002	GRAXEIRA 1800		02

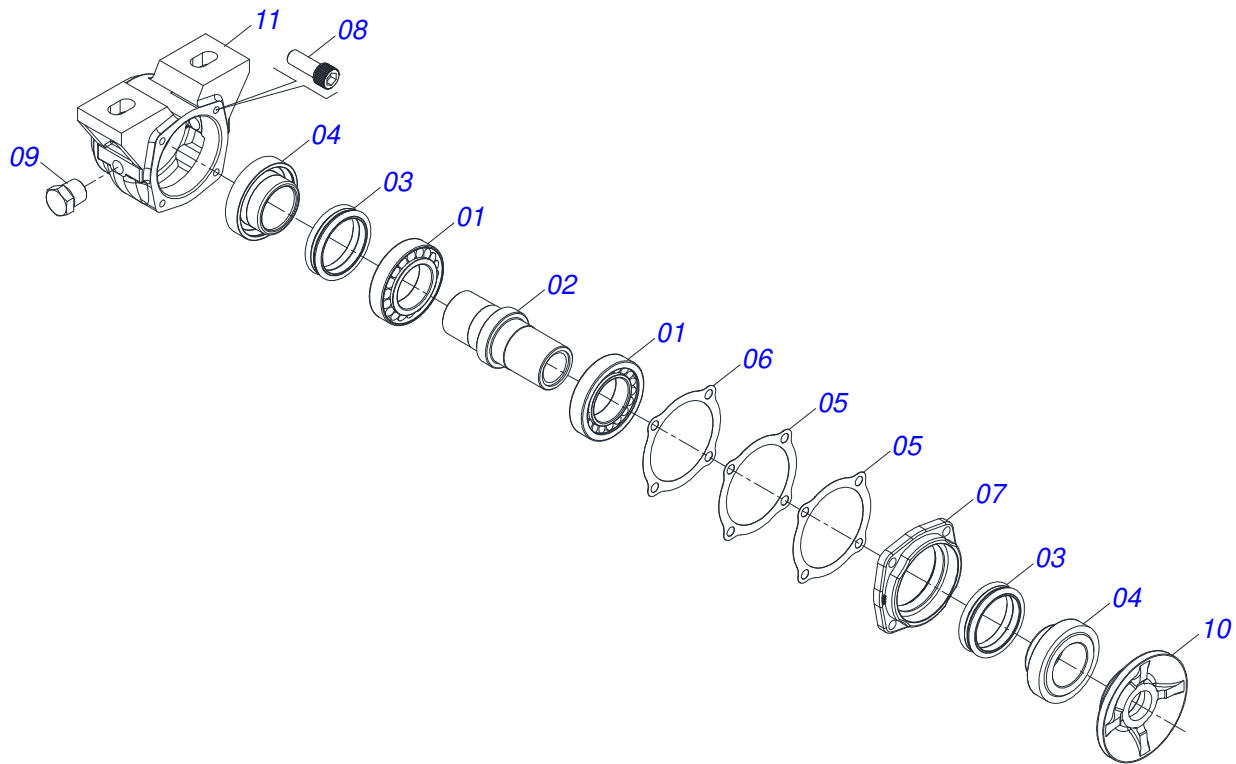
Item	Código	Descrição	Ver Pág.	QT
28	0511045846	MANCAL AGRICOLA DM OL 158 1.1/4	34	01
29	0503011135	PARAFUSO 7/16 UNC X 1.1/2 C S G.5 ZN		01



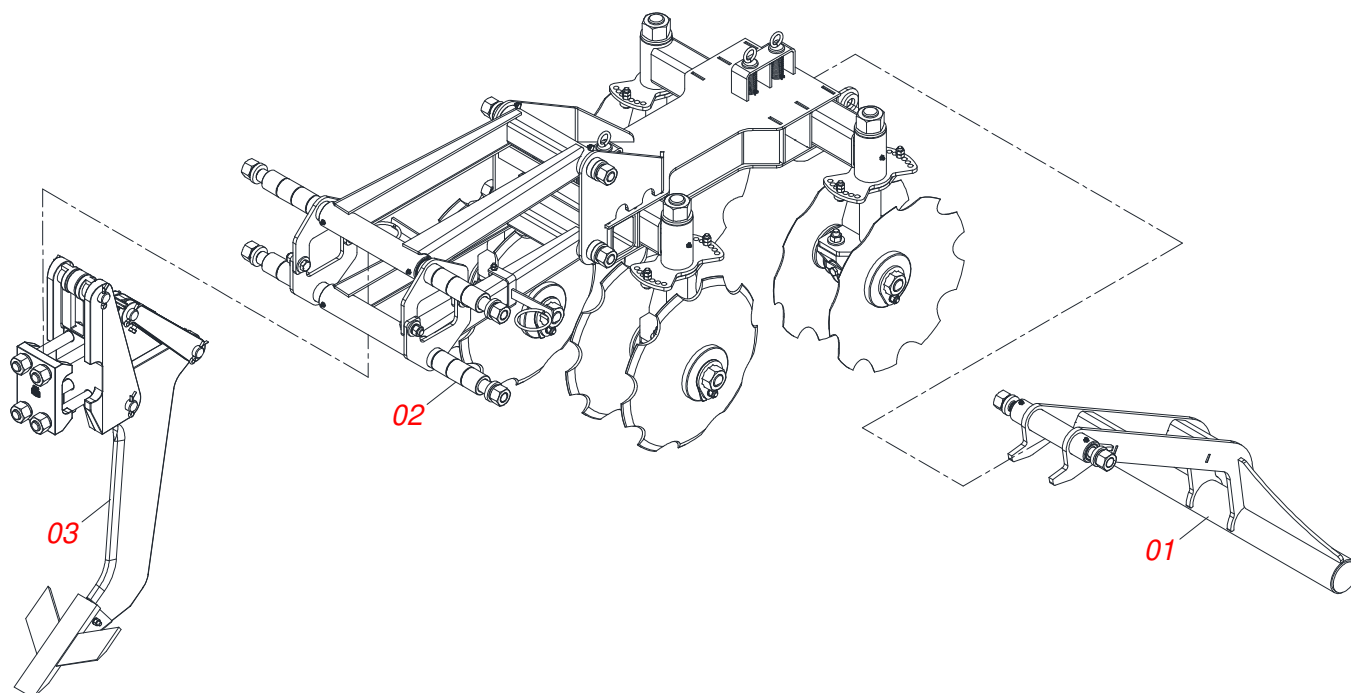
Item	Código	Descrição	Ver Pág.	QT
01	0511068546	SUPORTE BRACO REGULAGEM		01
02	0511068550	EIXO JUNCAO 15 X 80 COM ORELHA		01
03	0503010019	ARRUELA PRESSAO 1/2 ZN 1K01556		05
04	0503010060	PORCA SEXTAVADA 1/2 UNC G.5 ZN		05
05	0503030012	CUPILHA 4 X 88		01
06	0521010656	PRENDEDOR 1/2 UNC X 108 X 85 CAC ZN		02
07	0551010402	EIXO 34,93 X 160,50/161 SA		01
08	0503010523	CONTRAPINO 1/4 X 2 1G13201		01
09	0503010013	PORCA SEXTAVADA 5/8 UNC G.5 ZN		01
10	0501010100	PARAFUSO 5/8 UNC X 2 CS G.5 ZN		01
11	0511068553	BRACO OSCILANTE		01
12	0521012120	ARRUELA SUPORTE DISCOS REGULAGEM		01
13	0501010110	PORCA 1.1/2 NC 6FPP SEXTAVADO 2.3/8 ZN		01
14	0503010244	PORCA SEXTAVADA 7/16 UNC G.5 ZN		02
15	0501048963	CONJUNTO PECAS IMPLEMENTADAS 5/8 UNC X 2.1/2		02
15A	0501014177	PARAFUSO 5/8 UNC X 2.1/2 CAPQ G.5 ZN		02
15B	0501010947	TRAVA PARAFUSO 5/8		02
15C	0503010013	PORCA SEXTAVADA 5/8 UNC G.5 ZN		02
15D	0501012140	ARRUELA LISA 16,50 X 40 X 4,00 ZN		02
16	0521015310	EIXO 1.1/4 UNC X 206 MANCAL		01
17	0521015311	ARRUELA FIXACAO MANCAL EIXO		01
18	0501010098	PARAFUSO 3/4 UNC X 2 C S G.5 ZN		01
19	0503010023	ARRUELA PRESSAO 3/4 ZN 1K01584		01
20	0602025262	DR18X4,5 C45AF02FR1.5/16 9REC TATU		01
21	0502010834	TRAVA EIXO INTERNO 1.1/4		01
22	0501010455	TRAVA PORCA		01
23	0501010087	PORCA 1.1/4 UNC SEXTAVADA 2 ZN		01
24	0501010161	PARAFUSO 1/2 UNC X 1.1/4 C S G.2 ZN		01
25	0503010002	GRAXEIRA 1800		02
26	0511045846	MANCAL AGRICOLA DM OL 158 1.1/4	34	01
27	0503011135	PARAFUSO 7/16 UNC X 1.1/2 C S G.5 ZN		01



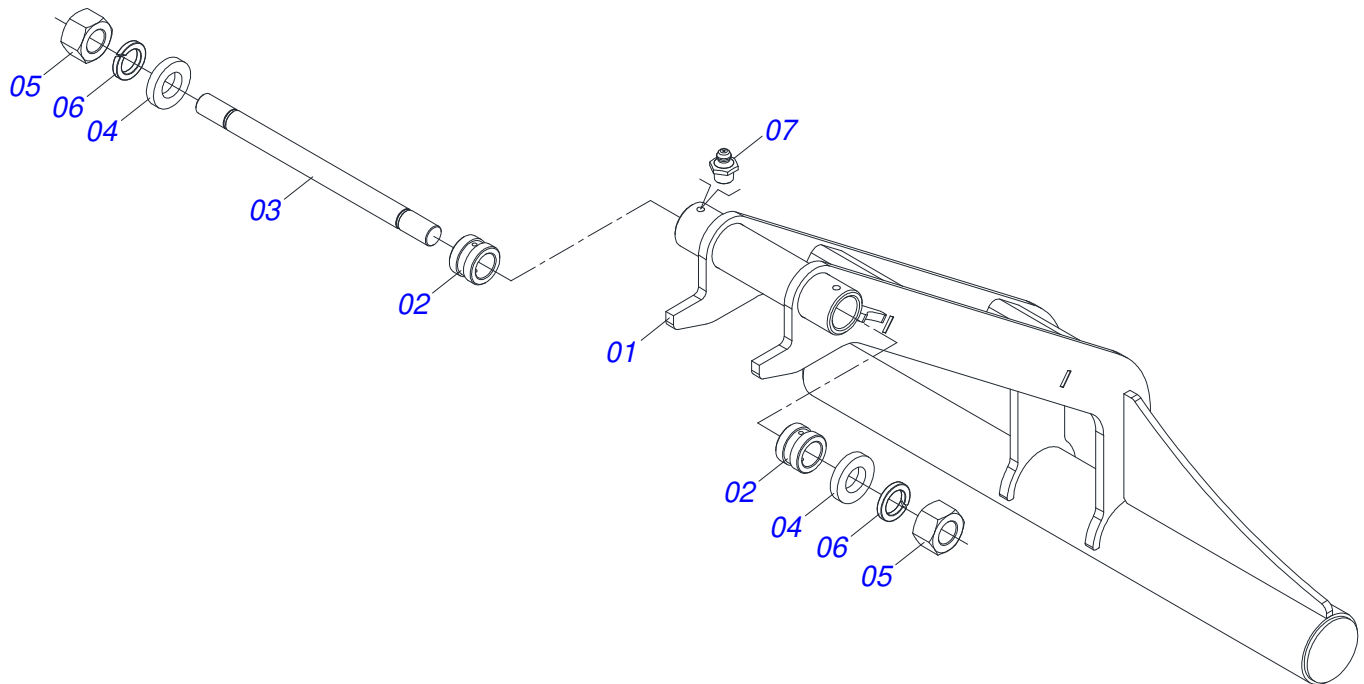
Item	Código	Descrição	Ver Pág.	QT
28	0511068548	BRACO REGULADOR ESQUERDO		01
29	0511068552	SUPORTE DISCO ESQUERDO		01



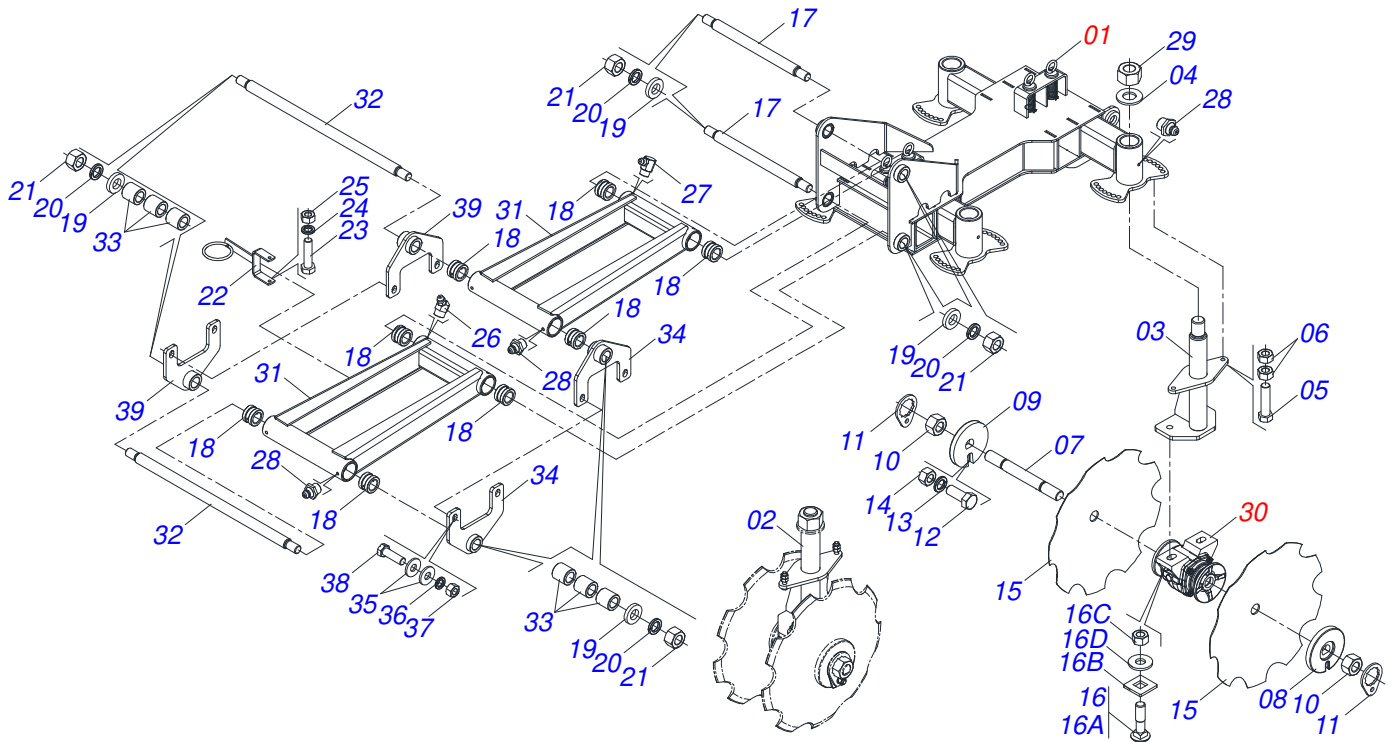
Item	Código	Descrição	Ver Pág.	QT
01	0503010111	ROLAMENTO 30210		02
02	0502040484	EIXO MANCAL 151		01
03	0503030026	RETENTOR LP JB-253		02
04	0502010541	PORTA RETENTOR COM BUCHA MRO-182(30210)		02
05	0503030013	JUNTA VEDACAO 112 X 90,5 X 0,3		02
06	0503030684	JUNTA VEDACAO 112 X 90,5 X 0,1		01
07	0502020424	TAMPA CAIXA MANCAL AGRICOLA DM O-182/192,225		01
08	0503010134	PARAFUSO 3/8 UNC X 1 C C SI 12.9		04
09	0503010856	BUJAO R3/8" BSPT		02
10	0502010073	ENCOSTO EXTERNO DISCO		01
11	0502011765	CAIXA MANCAL AGR DM OL		01
12	3402301247	OLEO LUBRIFICANTE MINERAL SAE 90 APIGL4		0,11 LT



Item	Código	Descrição	Ver Pág.	QT
01	0501054945	PLAINADOR TRASSEIRO COMPLETO	36	01
02	0531054122	CONJUNTO GRADE COM 8 DISCOS RECORTADOS	37	01
03	0501054884	SISTEMA HASTE COMPLETO	31	01

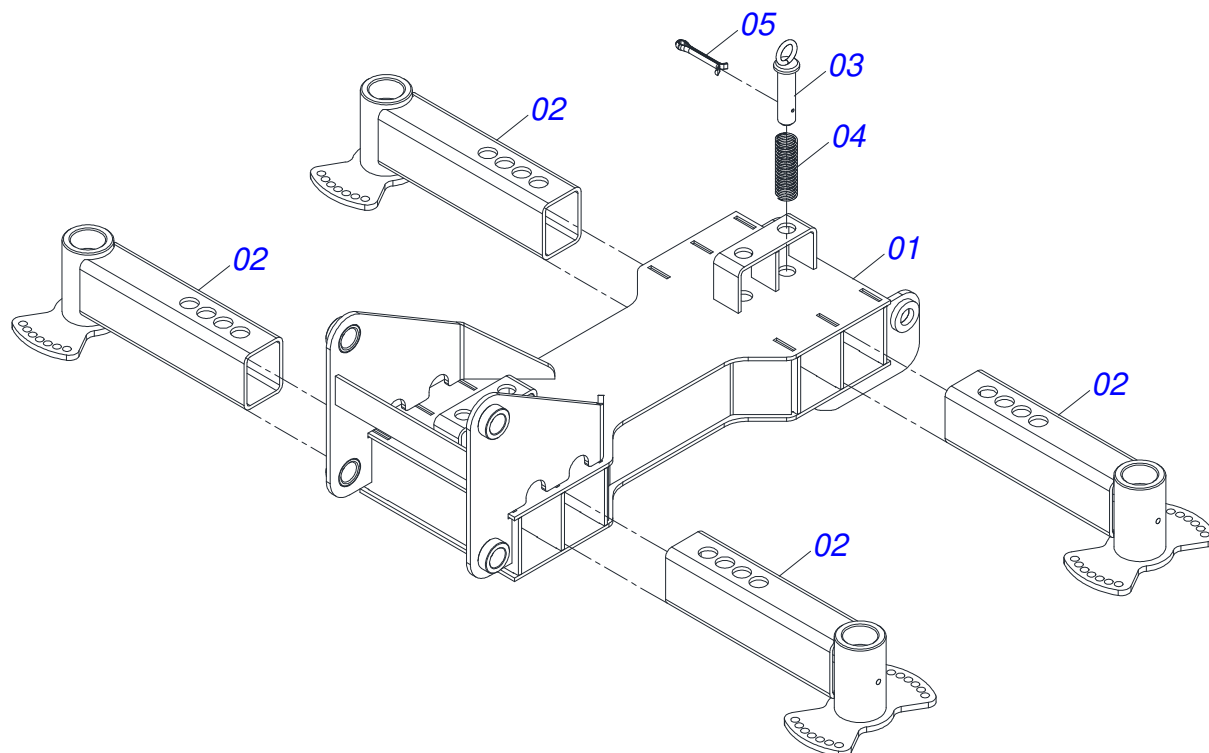


Item	Código	Descrição	Ver Pág.	QT
01	0511064998	PLAINADOR TRASEIRO 800		01
02	0531010280	LUVA BRACO PLAINADOR TRASEIRO		02
03	0531010281	EIXO BRACO PLAINADOR TRASEIRO		01
04	0521012087	ARRUELA LISA 27 X 50 X 9,50 ZN		02
05	0503010340	PORCA SEXTAVADA 1 UNS 14 FPP (PESADA) G.8 ZN		02
06	0503010012	ARRUELA PRESSAO 1 ZN 1K01602		02
07	0503010002	GRAXEIRA 1800		02

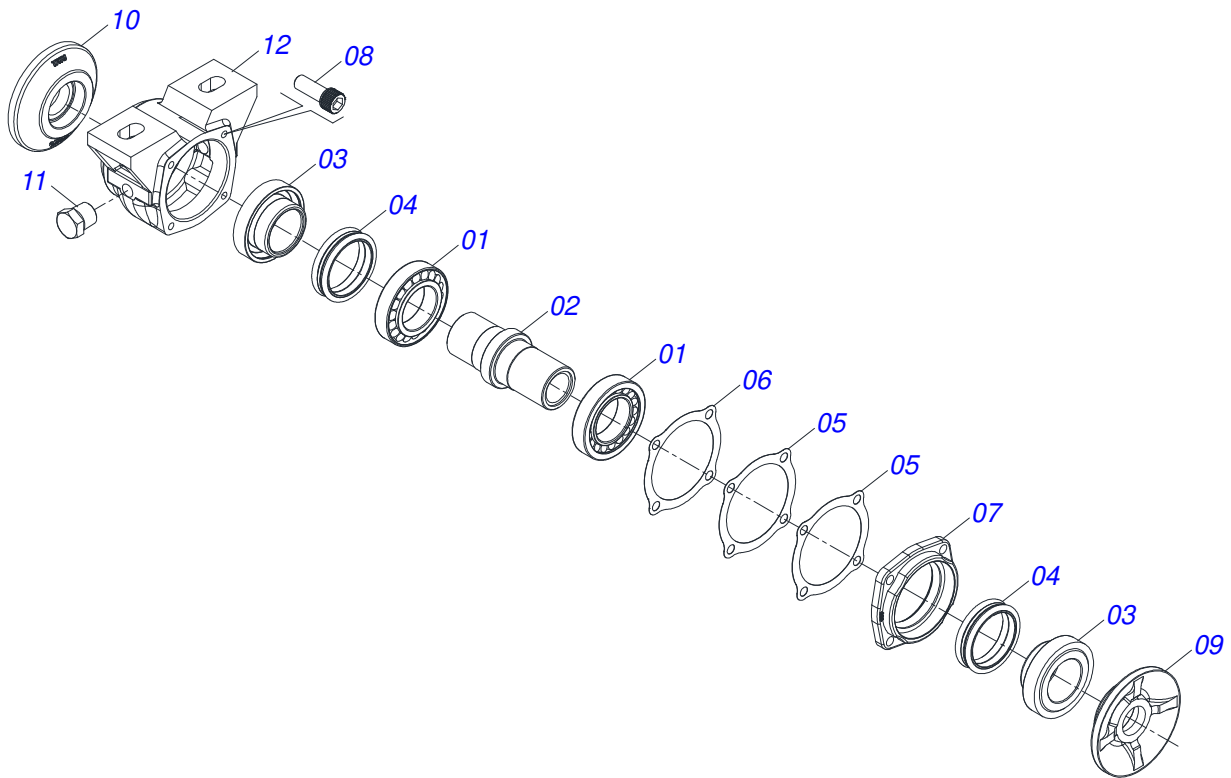


Item	Código	Descrição	Ver Pág.	QT
01	0501055628	CHASSI GRADE TANDEM COM REGULADOR	38	01
02	0511063098	SUPORTE SUPERIOR DISCOS REGULAVEIS		02
03	0511063099	SUPORTE INFERIOR DISCOS REGULAVEIS		02
04	0521012120	ARRUELA SUPORTE DISCOS REGULAGEM		04
05	0503011195	PARAFUSO 7/16 UNC X 1.3/4 C S G.5 ZN		08
06	0503010244	PORCA SEXTAVADA 7/16 UNC G.5 ZN		16
07	0521012160	EIXO 1.1/4 UNC X 290		04
08	1902010834	TRAVA EIXO 1.1/4 INT GN 24		04
09	1902010835	TRAVA EIXO EXTERNO 1.1/4 EXTERNA		04
10	0501010087	PORCA 1.1/4 UNC SEXTAVADA 2 ZN		08
11	0501010455	TRAVA PORCA		08
12	0501010161	PARAFUSO 1/2 UNC X 1.1/4 C S G.2 ZN		08
13	0503010019	ARRUELA PRESSAO 1/2 ZN 1K01556		08
14	0503010060	PORCA SEXTAVADA 1/2 UNC G.5 ZN		08
15	0602025262	DR18X4,5 C45AF02FR1.5/16 9REC TATU		08
16	0501048963	CONJUNTO PECAS IMPLEMENTADAS 5/8 UNC X 2.1/2		08
16A	0501014177	PARAFUSO 5/8 UNC X 2.1/2 CAPQ G.5 ZN		08
16B	0501010947	TRAVA PARAFUSO 5/8		08
16C	0503010013	PORCA SEXTAVADA 5/8 UNC G.5 ZN		08
16D	0501012140	ARRUELA LISA 16,50 X 40 X 4,00 ZN		08
17	0521012121	EIXO MENOR ARTICULACAO BRACO		02
18	0521012122	LUVA DESGASTE BRACOS OSCILANTES		08
19	0521012087	ARRUELA LISA 27 X 50 X 9,50 ZN		08
20	0503010012	ARRUELA PRESSAO 1 ZN 1K01602		08
21	0503010340	PORCA SEXTAVADA 1 UNS 14 FPP (PESADA) G.8 ZN		08
22	0511067339	SUPORTE MANGUEIRA		02
23	0503013096	PARAFUSO 5/16 UNC X 4 C S G.5 ZN		02
24	0503010179	ARRUELA PRESSAO 5/16 ZN 1K01528		02
25	0503010337	PORCA SEXTAVADA 5/16 UNC G.5 ZN		02
26	0503010003	GRAXEIRA 1845 3/8		02
27	0503010004	GRAXEIRA 1890 3/8 (1/8 BSP)		02

Item	Código	Descrição	Ver Pág.	QT
28	0503010002	GRAXEIRA 1800		08
29	0501010110	PORCA 1.1/2 NC 6FPP SEXTAVADO 2.3/8 ZN		04
30	0501049008	MANCAL AGRICOLA DM OL 182 X 1.1/4 IMP	39	04
31	0531063595	BRACO OSCILANTE 582		02
32	0501212809	EIXO ARTICULACAO BRACOS OSCILANTES 860		02
33	0501212807	LUVA 32,30 X 50 X 49,50		12
34	0531063593	MANCAL FIXACAO ESQUERDO		02
35	0501012140	ARRUELA LISA 16,50 X 40 X 4,00 ZN		08
36	0503010027	ARRUELA PRESSAO 5/8 ZN 1K01574		04
37	0503010013	PORCA SEXTAVADA 5/8 UNC G.5 ZN		04
38	0501010100	PARAFUSO 5/8 UNC X 2 CS G.5 ZN		04
39	0531063594	MANCAL FIXACAO DIREITO		02



Item	Código	Descrição	Ver Pág.	QT
01	0511067115	GRADE OSCILANTE		01
02	0501069469	BRACO REGULADOR DISCO		04
03	0501069472	EIXO TRAVA BRACO REGULADOR		04
04	0503030978	MOLA COMPRESSAO 32,3 X 100 X 2,4		04
05	0503010131	CONTRAPINO 3/16 X 1.1/2		04



Item	Código	Descrição	Ver Pág.	QT
01	0503010111	ROLAMENTO 30210		02
02	0502040218	EIXO		01
03	0502010541	PORTA RETENTOR COM BUCHA MRO-182(30210)		02
04	0503030026	RETENTOR LP JB-253		02
05	0503030013	JUNTA VEDACAO 112 X 90,5 X 0,3		02
06	0503030684	JUNTA VEDACAO 112 X 90,5 X 0,1		01
07	0502020424	TAMPA CAIXA MANCAL AGRICOLA DM O-182/192,225		01
08	0503010134	PARAFUSO 3/8 UNC X 1 C C SI 12.9		04
09	0502010073	ENCOSTO EXTERNO DISCO		01
10	0502010074	ENCOSTO INTERNO DISCO		01
11	0503010856	BUJAO R3/8" BSPT		02
12	0502011765	CAIXA MANCAL AGR DM OL		01
13	3402301247	OLEO LUBRIFICANTE MINERAL SAE 90 APIGL4		0,11 LT







***civemasa***

**Publicações Técnicas | Elaboração e Revisão**  
LEONARDO JOSÉ DA SILVA SOUZA

[www.civemasa.com.br](http://www.civemasa.com.br)

