

CULTIVADORES

CATP 1200 HD

Código: 0501093246

Serie: S-0122

Revisión: 00

Fecha de Revisión: ABRIL/2022

CATALOGO DE PARTES

CIVEMASA




PRODUCTOS

Código	Descripción
0120840165	CATP 1200 2L 2H DC 16D PT 1,0/1,8 S-0122
0120840164	CATP 1200 2L 2H DC 16D PT KRSF SAR 1,0/1,8 S-0122
0120840166	CATP 1200 2L 2H DC RD 1,0/1,8 S-0122
0120840167	CATP 1200 2L 2H DC RD KRSF SAR 1,0/1,8 S-0122

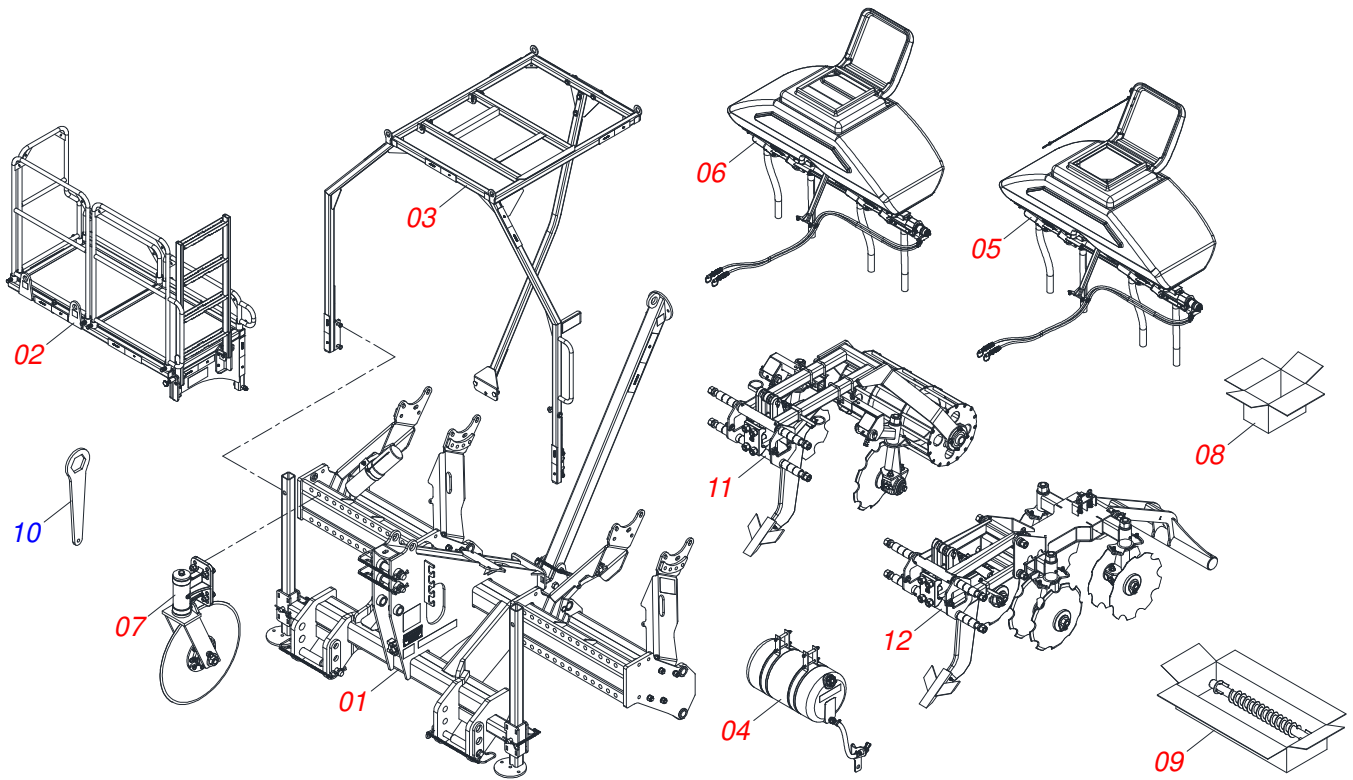
ATENÇÃO: IMPORTANTE

CIVEMASA reserva el derecho de perfeccionar y/o cambiar las características técnicas de sus productos, sin previo aviso y sin la obligación de proceder con los ya comercializados y sin conocimiento previo del revendedor o consumidor. Las fotos son únicamente ilustrativas.

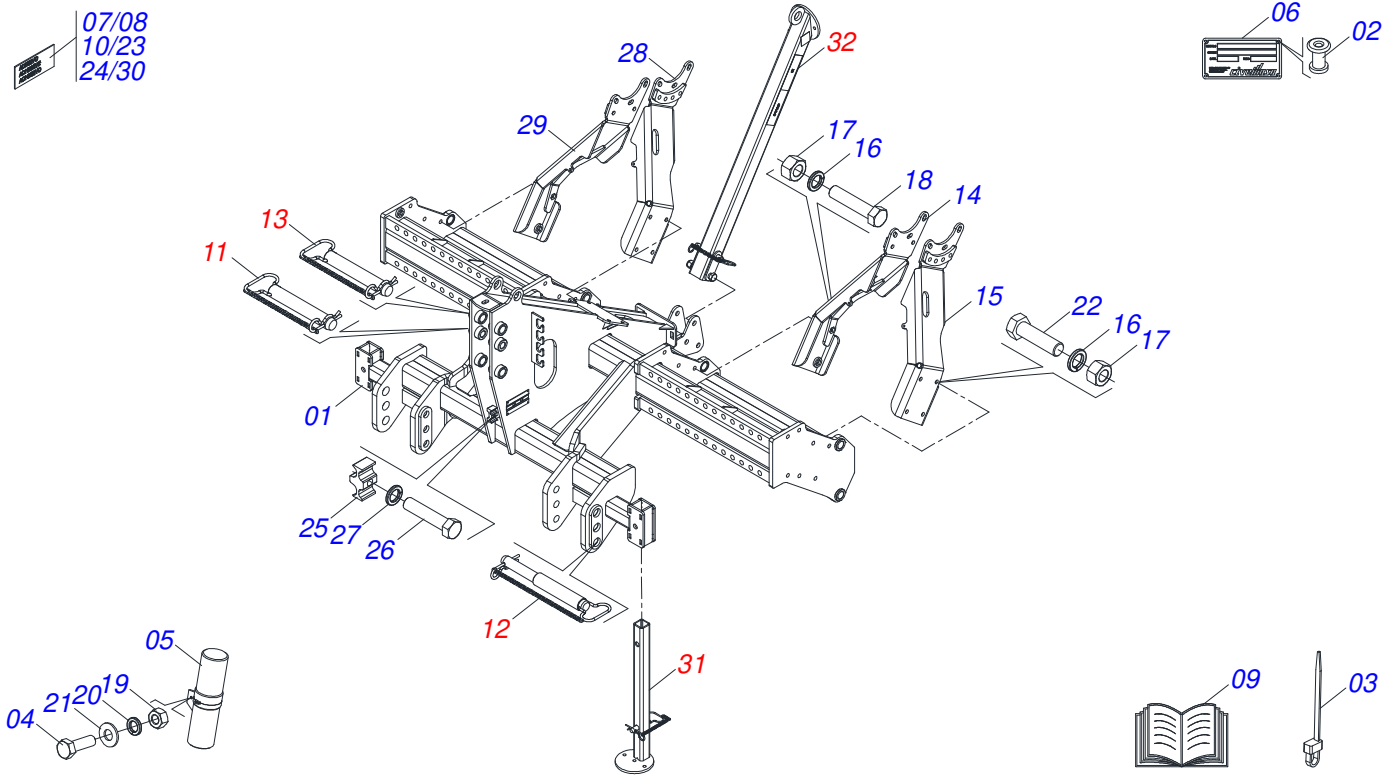


ÍNDICE

0909096192	CHASIS COMPLETO	1
0531054120	CHASIS SEMI-MONTADO	2
0521056607	EJE	3
0521056608	ACOPLAMIENTO COMPLETO EJE INFERIOR	4
0521056606	EJE 31,75 X EC 180	5
0521056605	RESTO COMPLETO DESPLAZADO	6
0521054631	EJE 27,80 X EC 98 COMPLETO	7
0521056609	REPOSO TRASERO COMPLETO	8
0521056610	EJE	9
0521056602	PLATAFORMA COMPLETA	10
0521056603	ESCALERA MOVIL COMPLETA	11
0521056595	COMPLETE SUPPLY SUPPORT	12
0521056594	RESERVATORIO AGUA COMPLETO	13
0531054113	CAJA ABONO CON ASA	14
0531054123	CAJA ABONO SIN ASA	15
0531054116	CAJA ABONO SEMI-MONTADA CON ASA	16
0531054125	CAJA ABONO SEMI-MONTADA SIN ASA	17
0521054622	SOPORTE SILO COMPLETO	18
0501053834	ACOPLAMIENTO RAPIDO MACHO	19
0521056598	APOYO SILO COMPLETO	20
0521056597	CONJUNTO DISTRIBUIDOR ROSCA IZQUIERDA/ DERECHA SILO	21
0521056615	JOGO MANGUEIRAS	22
0521049591	DISCO CORTE 26" COMPLETO	23
0521056601	DISCO CORTE 26" SEMI-MONTADO	24
0501052395	DISCO CORTE 26" CON CAJA	25
0501057526	CAJA DISCO CORTE	26
0511022307	CAJA CON 2 PUNTAS	27
0521025843	CAJA CON KIT CONDUCTORES IZQUIERDO/DERECHO	28
0531054124	LINEA CULTIVADORES CANA CRUDA	29
0531054128	RODILLO DESMENUZADOR COMPLETO	30
0501054884	SISTEMA ASTA COMPLETO	31
0501057551	CONJUNTO DISCO INCORPORADOR DERECHO	32
0501057552	CONJUNTO DISCO INCORPORADOR IZQUIERDO	33
0511045846	COJINETE	34
0531054121	LINEA CULTIVADORES CANA QUEMA	35
0501054945	PLANADOR TRAZERO	36
0531054122	MONTAJE CHASIS CON 8 DISCOS RECORTABLES	37
0501055628	CHASIS RASTRA TANDEM CON REGULADOR	38
0501049008	CHUMACERA AGR DM OL 182 1.1/4	39

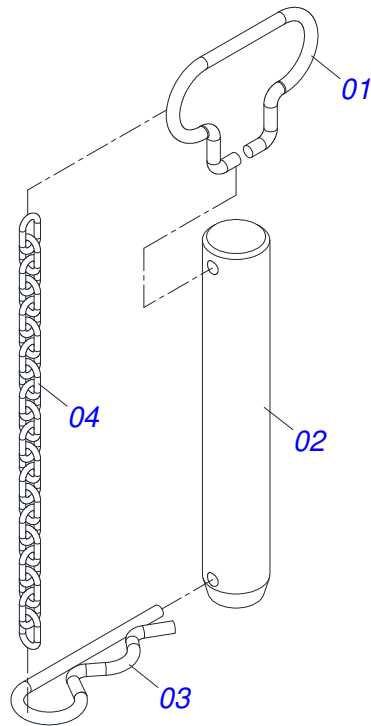


Artículo	Código	Descripción	Ver Pág.	QT
00	0531042155	CHASIS COMPLETO - CATP 1200 2L 2H DC 16D PT 1,0/1,8		01
00.	0531042156	CHASIS COMPLETO - CATP 1200 2L 2H DC 16D PT 1,0/1,8		01
00..	0531042157	CHASIS COMPLETO - CATP 1200 2L 2H DC RD 1,0/1,8		01
00...	0531042158	CHASIS COMPLETO - CATP 1200 2L 2H DC RD 1,0/1,8		01
01	0531054120	CHASIS SEMI-MONTADO	2	01
02	0521056602	PLATAFORMA COMPLETA	10	01
03	0521056595	COMPLETE SUPPLY SUPPORT	12	01
04	0521056594	RESERVATORIO AGUA COMPLETO	13	01
05	0531054113	CAJA ABONO CON ASA	14	01
06	0531054123	CAJA ABONO SIN ASA	15	01
07	0521049591	DISCO CORTE 26" COMPLETO	23	02
08	0511022307	CAJA CON 2 PUNTAS	27	01
09	0521025843	CAJA CON KIT CONDUCTORES IZQUIERDO/DERECHO	28	01
10	0521012199	CLAVE 42 CABO PLANO		01
10.	0521012200	CLAVE 51,50 CABO PLANO		01
10..	0531014773	CLAVE 57,50 CABO PLANO		01
11	0531054124	LINEA CULTIVADORES CANA CRUDA	29	02
12	0531054121	LINEA CULTIVADORES CANA QUEMA	35	02

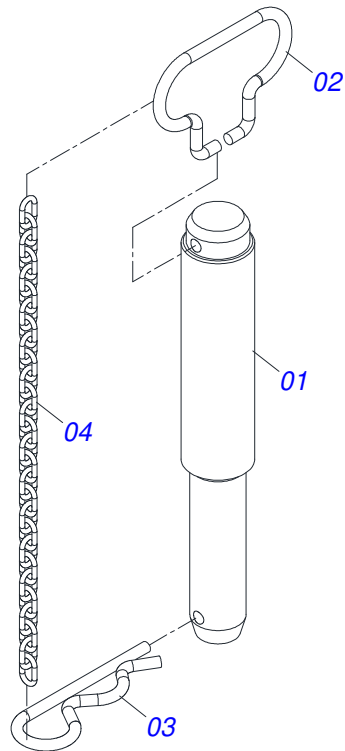


Artículo	Código	Descripción	Ver Pág.	QT
01	0531060235	CHASIS		01
02	0503013356	REMANCHE POP 3,2 X 10,0		04
03	0503010267	ABRAZADERA NYLON		01
04	0503010371	TORNILLO 5/16 UNC X 1		01
05	0503060100	COMPARTIMENTO DEL MANUAL		01
06	0503034004	ETIQUETA DE IDENTIFICACIÓN DE ALUMINIO		01
07	0503031827	LUBRICACIÓN ADHESIVA Y ETIQUETA DE REAPERTURA		04
08	0503033647	EMBLEMA APROBADO		01
09	0501092399	MANUAL DE INSTRUCCION		01
10	0503034648	ETIQUETA ADHESIVA		01
11	0521056607	EJE	3	01
12	0521056608	ACOPLAMIENTO COMPLETO EJE INFERIOR	4	02
13	0521056606	EJE 31,75 X EC 180	5	01
14	0531060232	SOPORTE DERECHO FIJACION CAJA ABONO CON PRESILLA		01
15	0531060233	SOPORTE IZQUIERDO FIJACION CAJA ABONO CON PRESILLA		01
16	0503010027	ARANDELA PRESION		16
17	0503010013	TUERCA 5/8		16
18	0501010100	TORNILLO 5/8 UNC X 2 CS G.5 ZN		15
19	0503010337	TUERCA 5/16		01
20	0503010179	ARANDELA PRESION		01
21	0501010694	ARANDELA PLANA		01
22	0503010899	TORNILLO 5/8 UNC X 2.1/4		01
23	0503031428	ETIQUETA ADHESIVA ATENCIÓN		01
24	0503031739	ETIQUETA ADHESIVA PELIGRO		01
25	0502012702	SOPORTE CUERPO PRESILHA		03
26	0503011173	TORNILLO 7/16" UNC X 2"		03
27	0503010180	ARANDELA PRESION 7/16"		03
28	0531060231	SOPORTE IZQUIERDO FIJACION CAJA ABONO		01

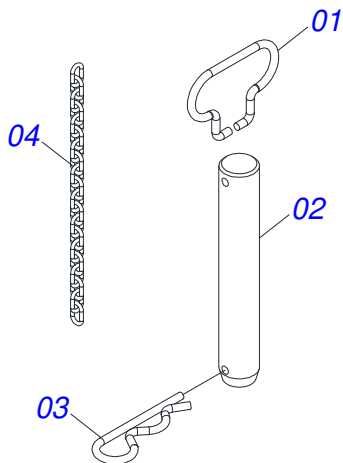
Artículo	Código	Descripción	Ver Pág.	QT
29	0531060230	SOPORTE DERECHO CAJA FIJACION FERTILIZANTE		01
30	0503031942	ETIQUETA ADHESIVA		01
31	0521056605	RESTO COMPLETO DESPLAZADO	6	02
32	0521056609	REPOSO TRASERO COMPLETO	8	01



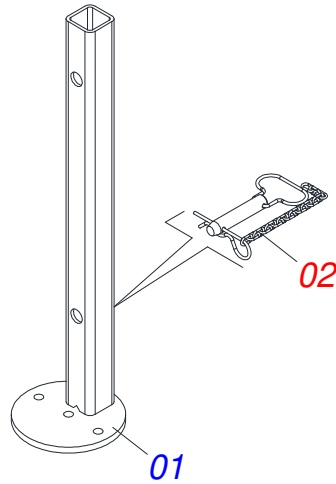
Artículo	Código	Descripción	Ver Pág.	QT
01	0503034755	PASADOR DE ENGANCHE		01
02	0591011276	EJE		01
03	0503031035	PASADOR ABIERTO 6 X 88		01
04	0503034973	CORRIENTE		01



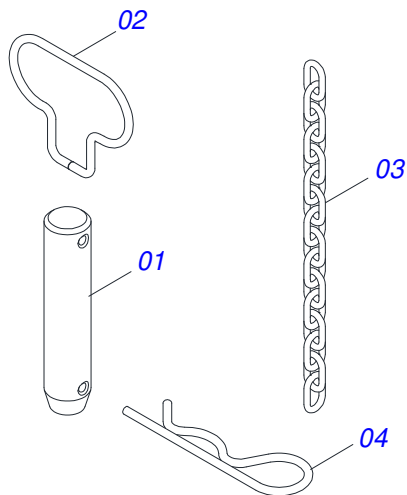
Artículo	Código	Descripción	Ver Pág.	QT
01	0591011277	EJE ACOPLAMIENTO INFERIOR		01
02	0503034755	PASADOR DE ENGANCHE		01
03	0503031035	PASADOR ABIERTO 6 X 88		01
04	0503034972	CADENA		01



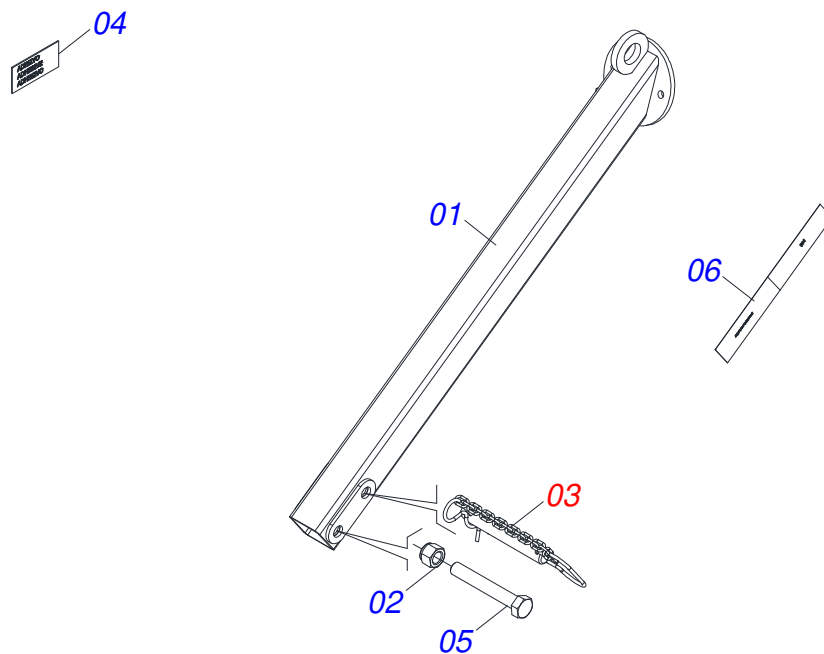
Artículo	Código	Descripción	Ver Pág.	QT
01	0503034755	PASADOR DE ENGANCHE		01
02	0591011275	EJE 31,75 X 205 X EC 180 FR 7,14		01
03	0503031035	PASADOR ABIERTO 6 X 88		01
04	0503034973	CORRIENTE		01



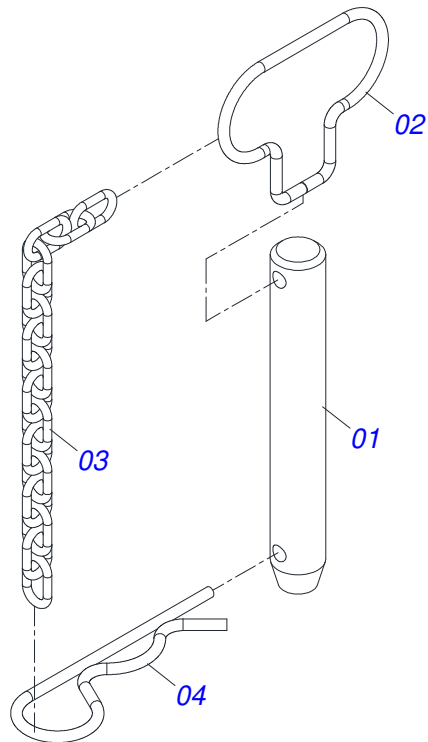
Artículo	Código	Descripción	Ver Pág.	QT
01	0531060229	DESCANSO DESLOCADO		01
02	0521054631	EJE 27,80 X EC 98 COMPLETO	7	01



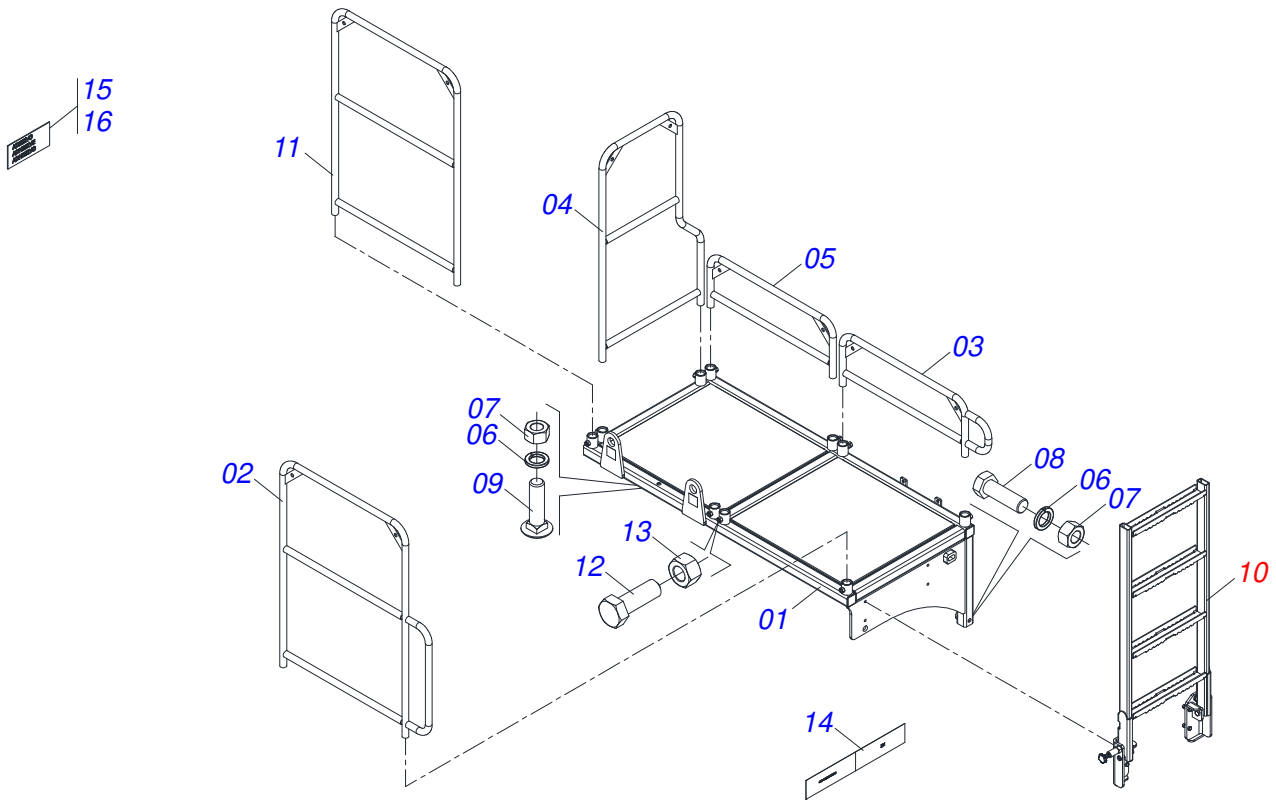
Artículo	Código	Descripción	Ver Pág.	QT
01	0581019024	EJE 19,05 X 98 X EC 75 FR 6,35		01
02	0503034794	PUXADOR PINO ENGATE 4MM		01
03	0503034756	CADENA 3,00 X 16		01
04	0503030012	PASADOR ABIERTO		01



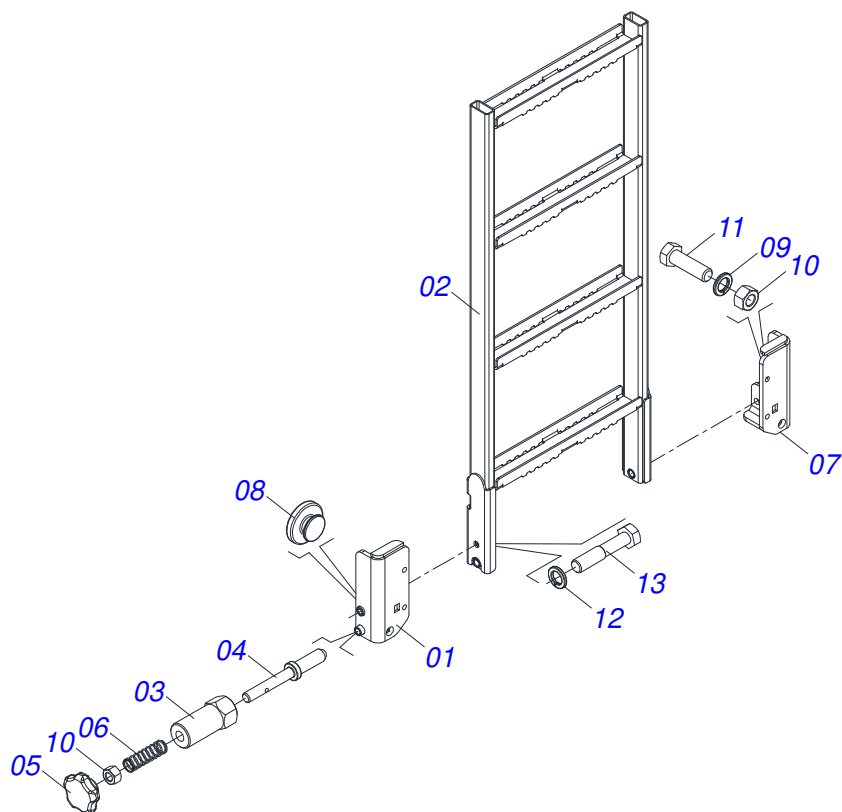
Artículo	Código	Descripción	Ver Pág.	QT
01	0531060234	REPOSO RESPALDO		01
02	0503010152	TUERCA 3/4" UNF		01
03	0521056610	EJE	9	01
04	0503034078	ETIQUETA ADHESIVA PUNTOS DE ELEVACIÓN		02
05	0503011084	TORNILLO 3/4" UNC X 5"		01
06	0503013229	BANDA LATERAL		03



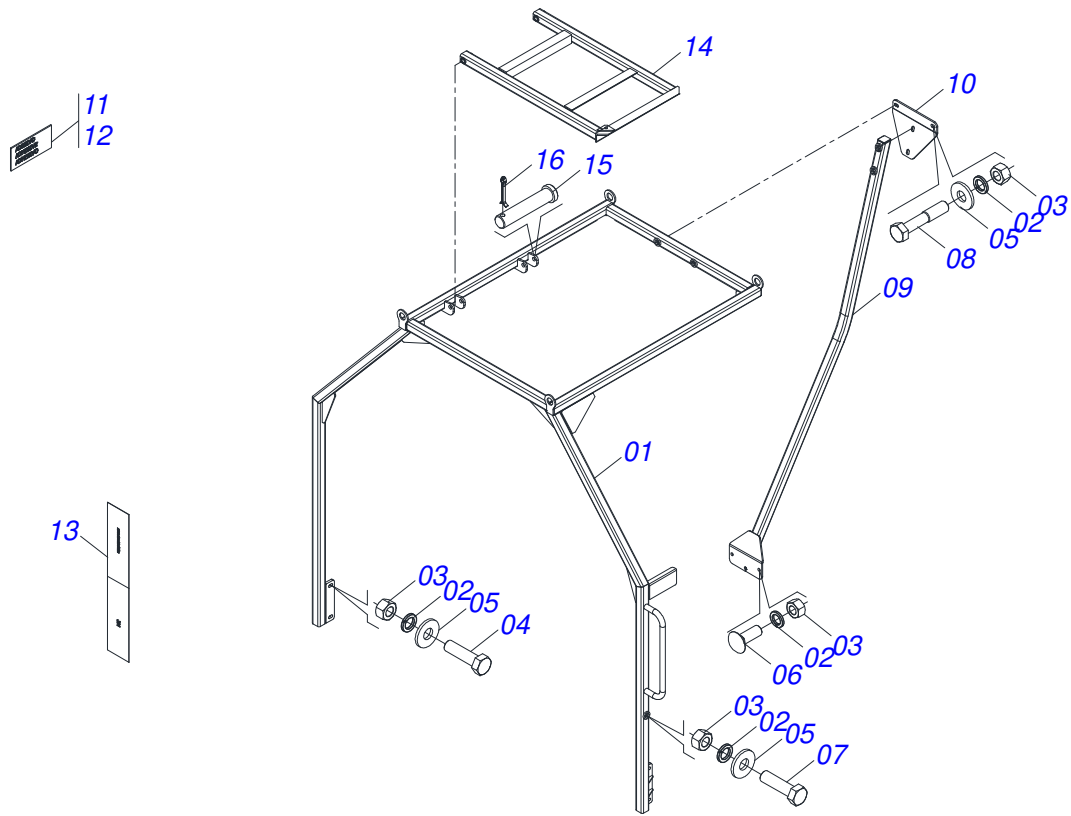
Artículo	Código	Descripción	Ver Pág.	QT
01	0591011279	EJE		01
02	0503034794	PUXADOR PINO ENGATE 4MM		01
03	0503034756	CADENA 3,00 X 16		01
04	0503030012	PASADOR ABIERTO		01



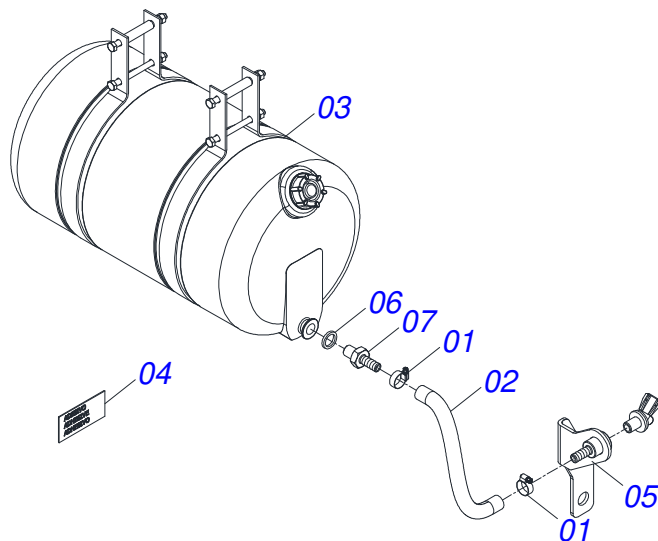
Artículo	Código	Descripción	Ver Pág.	QT
01	0531060225	PLATAFORMA		01
02	0531060221	PASAMANOS DELANTERO CON MANGO		01
03	0531060224	PASAMANOS TRASERO CON PASAMANOS		01
04	0531060220	PASAMANOS LATERAL		01
05	0531060223	PASSAMANO TRASERO		01
06	0503010027	ARANDELA PRESION		03
07	0503010013	TUERCA 5/8		03
08	0501011027	TORNILLO 5/8" UNC X 3.3/4"		02
09	0503015017	TORNILLO 5/8" UNC X		01
10	0521056603	ESCALERA MOVIL COMPLETA	11	01
11	0531060222	PASAMANOS DELANTERO		01
12	0503030678	TORNILLO 1/2 UNC X 1.1/2 CSPC G.5 ZN		10
13	0503010060	TUERCA 1/2" UNC		10
14	0503013229	BANDA LATERAL		06
15	0503031565	ETIQUETA ADHESIVA CUIDADO		01
16	0503034078	ETIQUETA ADHESIVA PUNTOS DE ELEVACIÓN		02



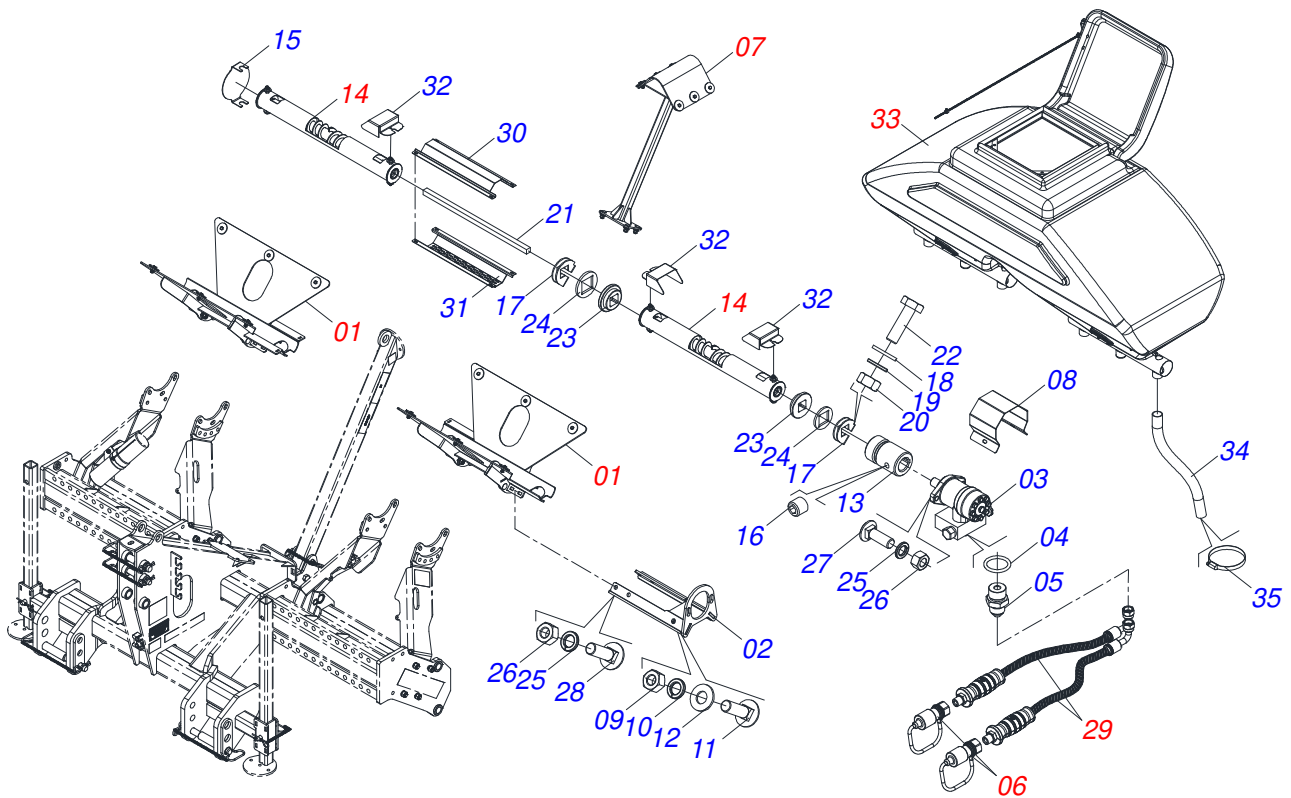
Artículo	Código	Descripción	Ver Pág.	QT
01	0531060226	SOPORTE IZQUIERDA FIJACIÓN ESCALERA		01
02	0531060228	ESCALERA MÓVIL		01
03	0581016319	CARTUCHO DE CIERRE		01
04	0591011307	PIN DE BLOQUEO DE ESCALERA		01
05	0503010293	MANIPULACION BAQUELITE		01
06	0503034639	RESORTE		01
07	0531060227	SOPORTE DERECHA FIJACIÓN ESCALERA		01
08	0503032594	PLUG 30 X 13 X 19		02
09	0503010025	ARANDELA PRESION 3/8		04
10	0503010026	TUERCA 3/8		05
11	0503010751	TORNILLO 3/8" UNC X 1.1/4"		04
12	0503010019	ARANDELA PRESION 1/2"		02
13	0503011172	TORNILLO 1/2 UNC X 2.1/2 C S G.5 ZN		02



Artículo	Código	Descripción	Ver Pág.	QT
01	0531060215	SOPORTE APOYO BAG		01
02	0503010027	ARANDELA PRESION	11	
03	0503010013	TUERCA 5/8	11	
04	0503010899	TORNILLO 5/8 UNC X 2.1/4	04	
05	0501012140	ARANDELA PLANA	09	
06	0503013842	TORNILLO 5/8 UNC X 1.3/4	02	
07	0501011543	TORNILLO 5/8" UNC X 4"	01	
08	0503013019	TORNILLO 5/8 UNC X 3.1/4 C S G.5 ZN	04	
09	0531060216	MANO FRANCÉS TRASERA	01	
10	0591011221	PLACA UNIÓN FRANCESA TRASERA	01	
11	0503032536	ETIQUETA ADHESIVA	01	
12	0503034078	ETIQUETA ADHESIVA PUNTOS DE ELEVACIÓN	04	
13	0503013229	BANDA LATERAL	13	
14	0531060217	SOPORTE MÓVIL BIG BAG	01	
15	0571015212	EJE UNION 19,05 X 95	02	
16	0503010577	PASADOR ABIERTO 3/16 X 1.1/4	02	

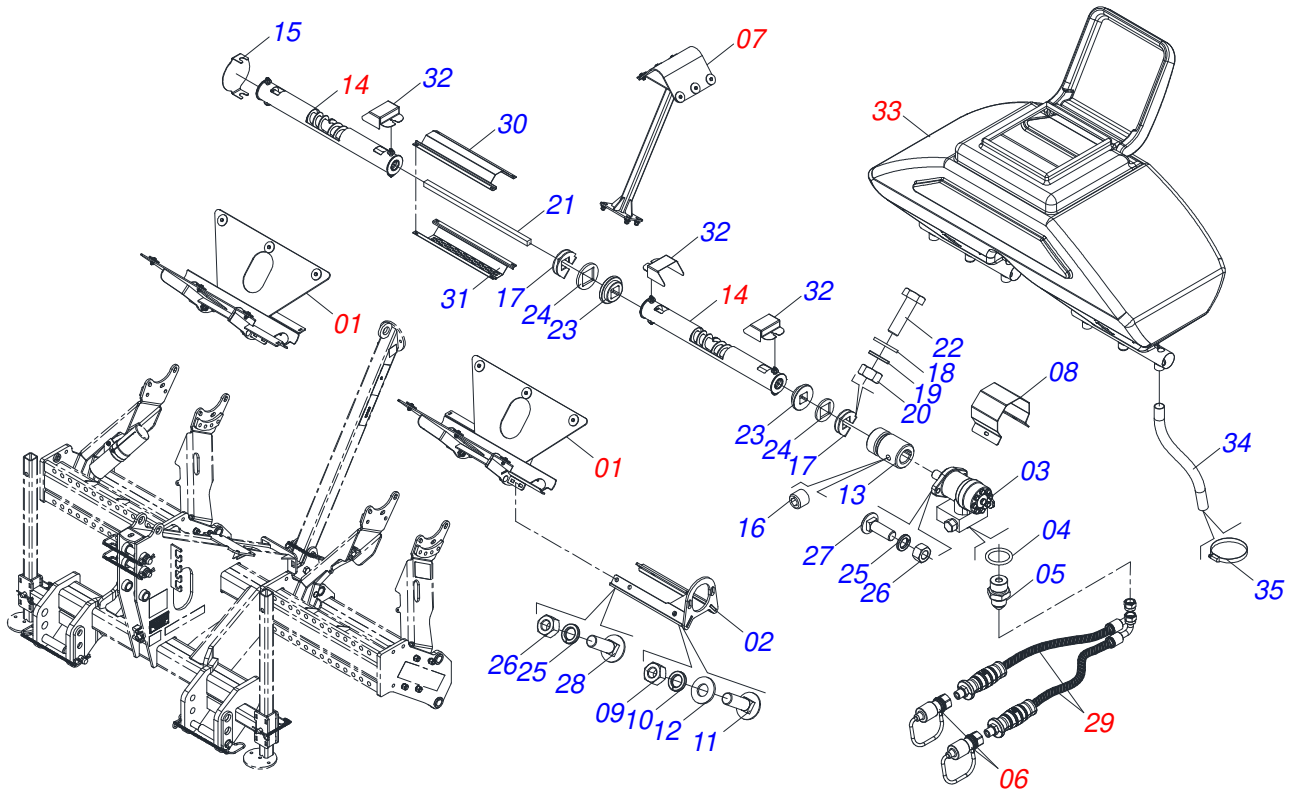


Artículo	Código	Descripción	Ver Pág.	QT
01	0503010296	ABRAZADERA		02
02	0561019867	MANGUERA 1/2 X 300 AB-AB		01
03	0503014820	COROTE AGUA NEGRO		01
04	0503032532	EMBLEMA AGUA NO POTABLE		01
05	0531060214	SOPORTE COMPLETO PARA GRIFERÍA		01
06	0503013976	ANILLO		01
07	0591011218	NIPLE		01



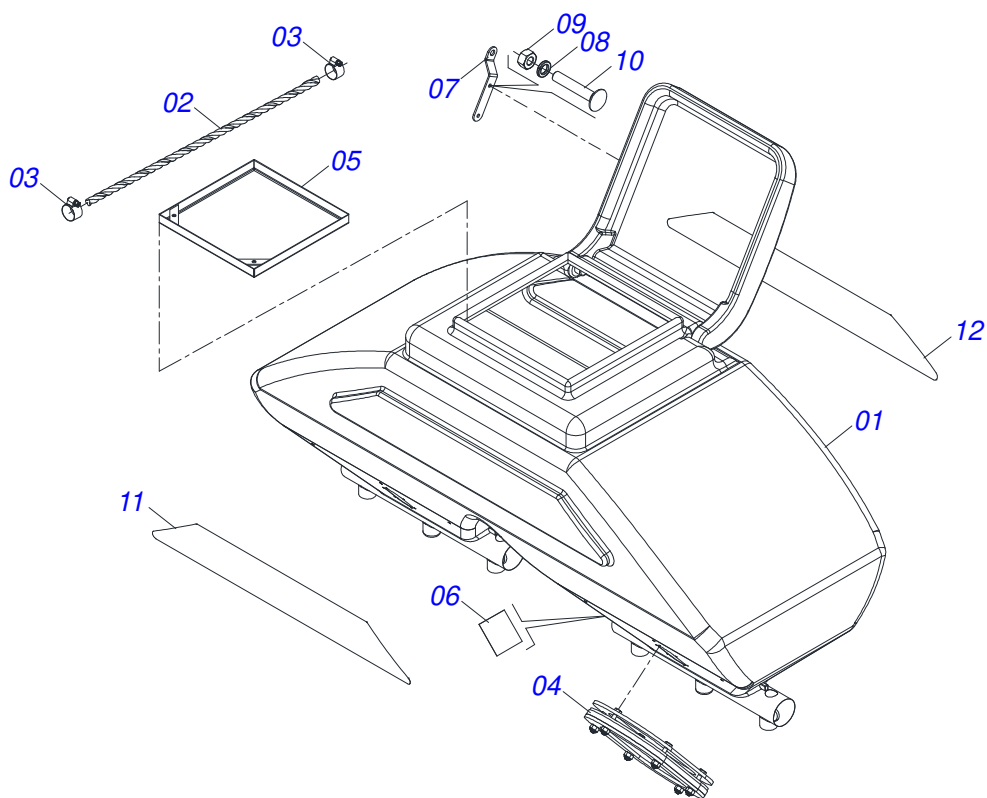
Artículo	Código	Descripción	Ver Pág.	QT
01	0521054622	SOPORTE SILO COMPLETO	18	02
02	0521069449	SOPORTE FIJACION MOTOR		01
03	0503012829	MOTOR HIDRAULICO VALVULA COMPL		01
04	0503010045	ANILLO O-RING		02
05	0511010111	NIPLE 7/8 NF X 3/4 NF		02
06	0501053834	ACOPLAMIENTO RAPIDO MACHO	19	02
07	0521056598	APOYO SILO COMPLETO	20	01
08	0581019046	PROTECCIÓN EJE MOTOR		01
09	0503010337	TUERCA 5/16		06
10	0503010179	ARANDELA PRESION		06
11	0503011953	TORNILLO 5/16 UNC X 1		06
12	0501010694	ARANDELA PLANA		06
13	0501069662	BUJE MOTOR HIDRAULICO		01
14	0521056597	CONJUNTO DISTRIBUIDOR ROSCA IZQUIERDA/ DERECHA SILO	21	02
15	0581019023	PROTECCIÓN CANÓN FERTILIZANTE		01
16	0503011136	TORNILLO 1/2 UNC X 1/2 S C S I 12.9		01
17	0521010691	PERNO EIXO		02
18	0511017303	ARANDELA PLANA		02
19	0503010143	ARANDELA PRESION		02
20	0503010144	TUERCA 1/4" UNC		02
21	0581019022	EJE CUADRADO 3/4 X 2275		01
22	0503010373	TORNILLO 1/4 UNC X 2 CS G.2 ZN		02
23	0503031527	CHUMACERA AGRICOLA		02
24	0521018630	ARANDELA 35 X CUADRADA 19,5		02
25	0503010019	ARANDELA PRESION 1/2"		06
26	0503010060	TUERCA 1/2" UNC		06
27	0503014378	TORNILHO 1/2" X 1.1/2"		02
28	0503014734	TORNILLO		04
29	0521056615	JOGO MANGUEIRAS	22	01
30	0581018980	PROTECCION CENTRAL EJE		01
31	0591011243	LOWER AXLE CENTRAL PROTECTION		01

Artículo	Código	Descripción	Ver Pág.	QT
32	0581019971	PROTECCIÓN DE ROSCAS DEL TRANSPORTADOR		04
33	0531054116	CAJA ABONO SEMI-MONTADA CON ASA	16	01
34	0501082218	MANGUERA 2.1/2 X 1600 AB - AB		04
35	0503011266	ABRAZADERA 2.1/4" A 3"		04

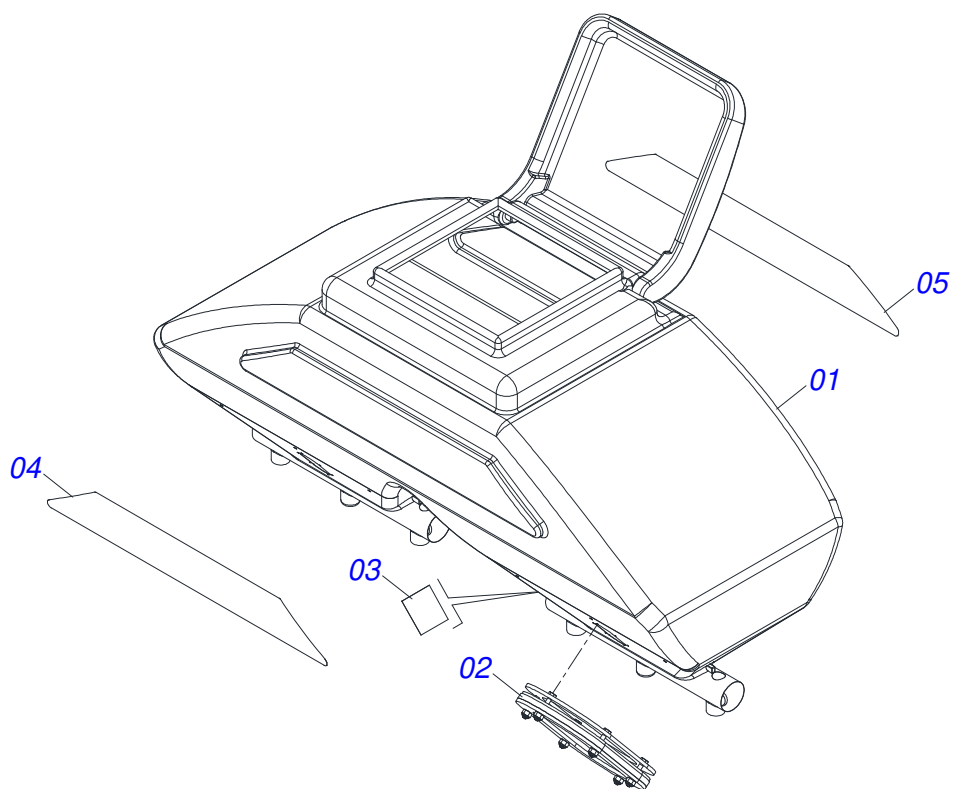


Artículo	Código	Descripción	Ver Pág.	QT
01	0521054622	SOPORTE SILO COMPLETO	18	02
02	0521069449	SOPORTE FIJACION MOTOR		01
03	0503012829	MOTOR HIDRAULICO VALVULA COMPL		01
04	0503010045	ANILLO O-RING		02
05	0511010111	NIPLE 7/8 NF X 3/4 NF		02
06	0501053834	ACOPLAMIENTO RAPIDO MACHO	19	02
07	0521056598	APOYO SILO COMPLETO	20	01
08	0581019046	PROTECCIÓN EJE MOTOR		01
09	0503010337	TUERCA 5/16		06
10	0503010179	ARANDELA PRESION		06
11	0503011953	TORNILLO 5/16 UNC X 1		06
12	0501010694	ARANDELA PLANA		06
13	0501069662	BUJE MOTOR HIDRAULICO		01
14	0521056597	CONJUNTO DISTRIBUIDOR ROSCA IZQUIERDA/ DERECHA SILO	21	02
15	0581019023	PROTECCIÓN CANÓN FERTILIZANTE		01
16	0503011136	TORNILLO 1/2 UNC X 1/2 S C S I 12.9		01
17	0521010691	PERNO EIXO		02
18	0511017303	ARANDELA PLANA		02
19	0503010143	ARANDELA PRESION		02
20	0503010144	TUERCA 1/4" UNC		02
21	0581019022	EJE CUADRADO 3/4 X 2275		01
22	0503010373	TORNILLO 1/4 UNC X 2 CS G.2 ZN		02
23	0503031527	CHUMACERA AGRICOLA		02
24	0521018630	ARANDELA 35 X CUADRADA 19,5		02
25	0503010019	ARANDELA PRESION 1/2"		06
26	0503010060	TUERCA 1/2" UNC		06
27	0503014378	TORNILHO 1/2' X 1.1/2"		02
28	0503014734	TORNILLO		04
29	0521056615	JOGO MANGUEIRAS	22	01
30	0581018980	PROTECCION CENTRAL EJE		01
31	0591011243	LOWER AXLE CENTRAL PROTECTION		01

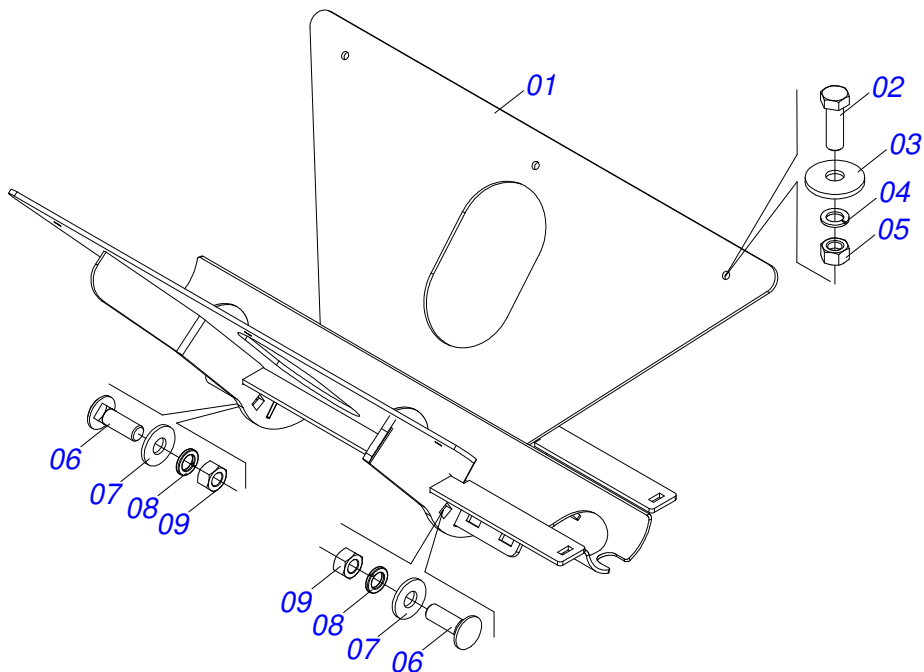
Artículo	Código	Descripción	Ver Pág.	QT
32	0581019971	PROTECCIÓN DE ROSCAS DEL TRANSPORTADOR		04
33	0531054125	CAJA ABONO SEMI-MONTADA SIN ASA	17	01
34	0501082218	MANGUERA 2.1/2 X 1600 AB - AB		04
35	0503011266	ABRAZADERA 2.1/4" A 3"		04



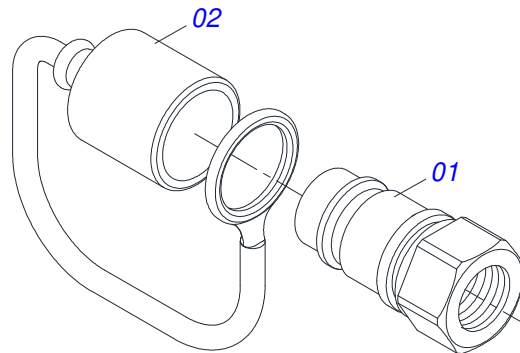
Artículo	Código	Descripción	Ver Pág.	QT
01	0591011308	CAJA POLIETILENO		01
02	0581019433	CORDA 3/8 X 1400		01
03	0503014255	ABRAZADERA 14 X 22		02
04	0521054716	PANTALLA COMPLETA		02
05	0531060218	CAJA DE FERTILIZANTE TAMIZ		01
06	0503032930	ETIQUETA ADHESIVA PELIGRO		04
07	0581019434	PUXADOR TAPA		01
08	0503012534	ARANDELA PRESION		02
09	0503012530	TUERCA 5/16" UNC INOX		02
10	0503019350	TORNILLO 5/16 UNC X 2		02
11	0503035727	EMBLEMA		01
12	0503035728	EMBLEMA LOGOTIPO CIVEMASA		01



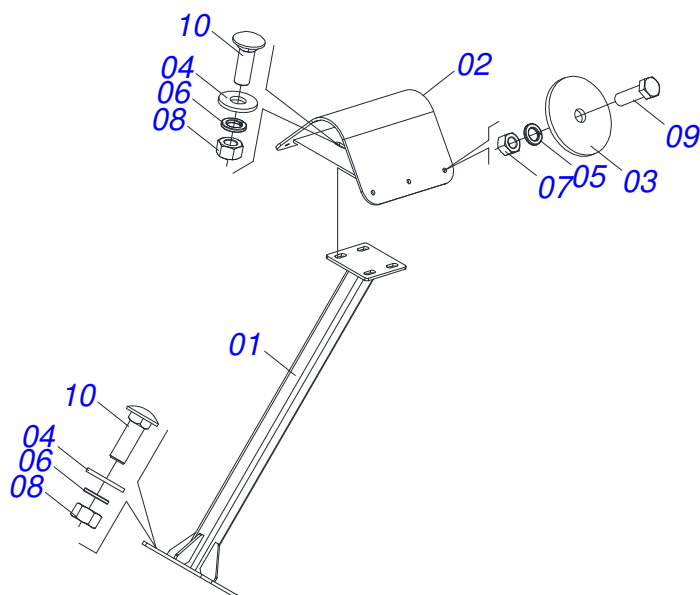
Artículo	Código	Descripción	Ver Pág.	QT
01	0501212385	CAJA POLIETILENO CON TAPA 1250 LITROS		01
02	0521054716	PANTALLA COMPLETA		02
03	0503032930	ETIQUETA ADHESIVA PELIGRO		04
04	0503035727	EMBLEMA		01
05	0503035728	EMBLEMA LOGOTIPO CIVEMASA		01



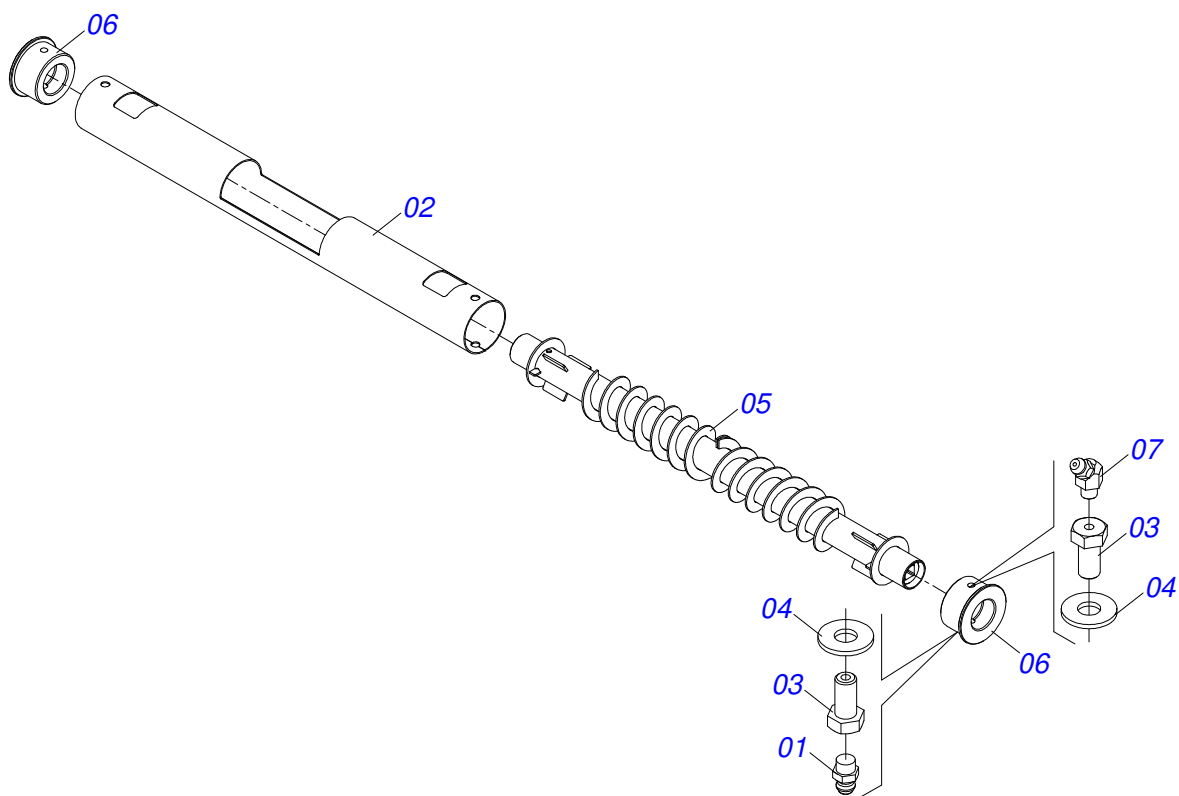
Artículo	Código	Descripción	Ver Pág.	QT
01	0521069445	SOPORTE SILO		01
02	0503013751	TORNILLO 3/8 UNC X 1.1/4		06
03	0571019051	ARANDELA FIJADORA CAJA		06
04	0503010025	ARANDELA PRESION 3/8		06
05	0503010026	TUERCA 3/8		06
06	0503013842	TORNILLO 5/8 UNC X 1.3/4		06
07	0501012140	ARANDELA PLANA		06
08	0503010027	ARANDELA PRESION		06
09	0503010013	TUERCA 5/8		06



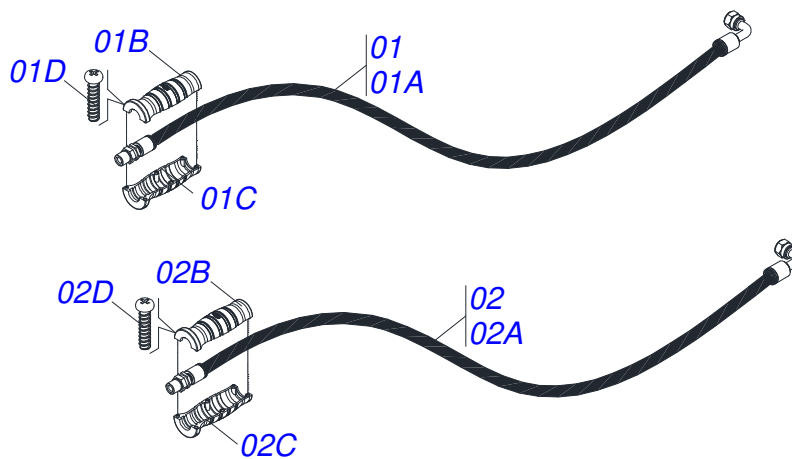
Artículo	Código	Descripción	Ver Pág.	QT
01	0503011627	MACHO ENGANCHE RAP AGR 1/2 NPT		01
02	0503011882	TAPA PLASTICA P/ ENG RAP		01



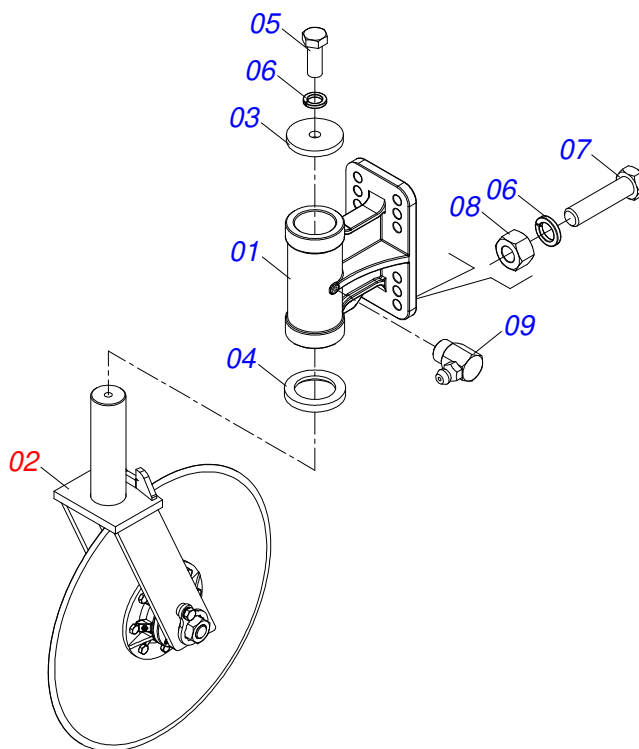
Artículo	Código	Descripción	Ver Pág.	QT
01	0531060219	BRAZO DE SOPORTE DEL SILO		01
02	0521069444	BASE APOYO SILO		01
03	0571019051	ARANDELA FIJADORA CAJA		06
04	0511017302	ARANDELA PLANA 13.5 X 32.5 X 3.00		08
05	0503010025	ARANDELA PRESION 3/8		06
06	0503010019	ARANDELA PRESION 1/2"		08
07	0503010026	TUERCA 3/8		06
08	0503010060	TUERCA 1/2" UNC		08
09	0503013751	TORNILLO 3/8 UNC X 1.1/4		06
10	0503014378	TORNILHO 1/2' X 1.1/2"		08



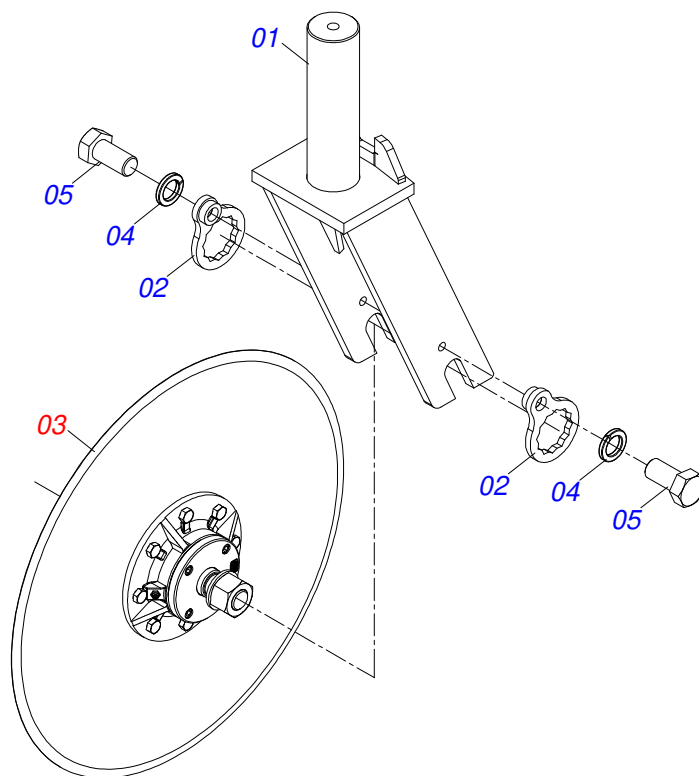
Artículo	Código	Descripción	Ver Pág.	QT
01	0503010691	GRASERA 1/4" NF		02
02	0551015492	TUBO RECUBIERTO		01
03	0541014215	TORNILLO CHUMACERA		04
04	0511017302	ARANDELA PLANA 13.5 X 32.5 X 3.00		04
05	0511068620	CONDUCTOR ABONO		01
06	0551015225	CHUMACERA CONDUCTOR ABONO		02
07	0503011099	GRASERA 1845		02



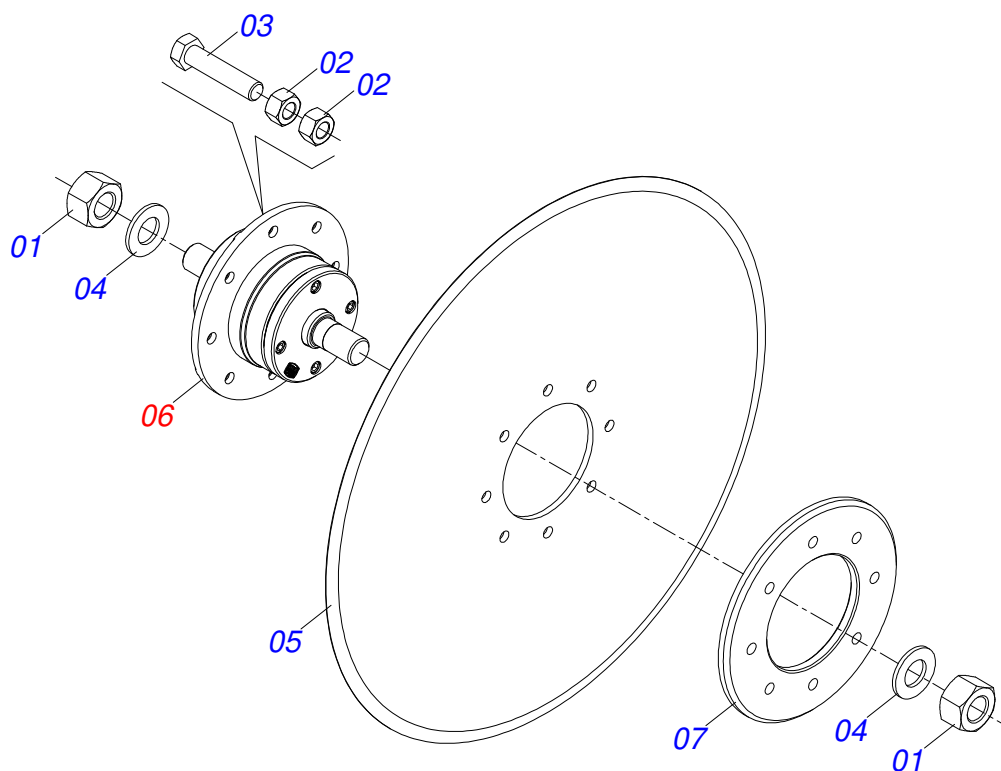
Artículo	Código	Descripción	Ver Pág.	QT
01	0521056613	MANGUERA 3/8 X 3500 TC-TM AMARILLO / ROJO		01
01A	0501080365	MANGUERA 3/8 X 3500 TC-TM		01
01B	0503034493	MANOPA MANGUERA HIDRAULICA (AMARILLO)		01
01C	0503034495	MANOPA MANGUERA HIDRAULICA (ROJO)		01
01D	0503018952	TORNILLO PLASTICO		06
02	0521056614	MANGUERA 3/8 X 3500 TR-TM AMARILLO / AZUL		01
02A	0501080365	MANGUERA 3/8 X 3500 TC-TM		01
02B	0503034493	MANOPA MANGUERA HIDRAULICA (AMARILLO)		01
02C	0503034494	MANOPA MANGUERA HIDRAULICA (AZUL)		01
02D	0503018952	TORNILLO PLASTICO		06



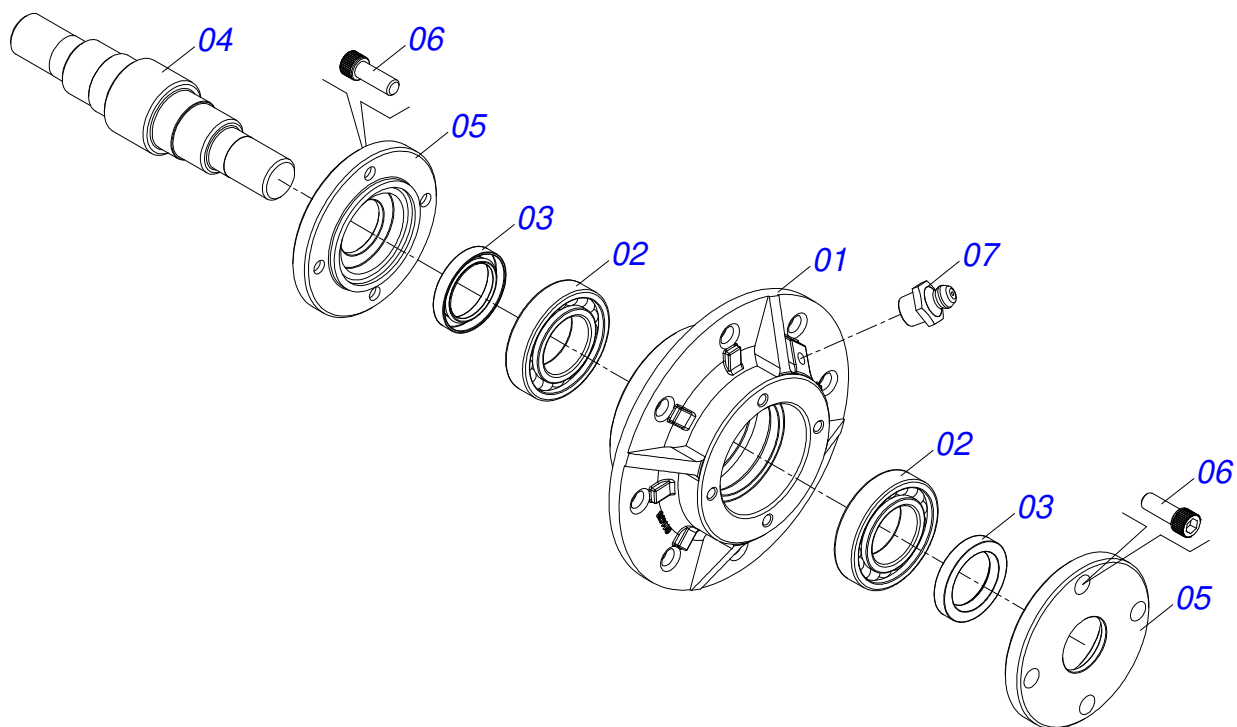
Artículo	Código	Descripción	Ver Pág.	QT
01	0502012370	SOPORTE DISCO CORTE		01
02	0521056601	DISCO CORTE 26" SEMI-MONTADO	24	01
03	0541018868	ARANDELA PLANA		01
04	0541018869	ARANDELA PLANA		01
05	0501010098	TORNILLO 3/4 UNC X 2		01
06	0503010023	ARANDELA PRESION		05
07	0501010500	TORNILLO 3/4"UNC X3"		04
08	0503010014	TUERCA 3/4" UNC		04
09	0503010004	GRASERA 1890 3/8"		01



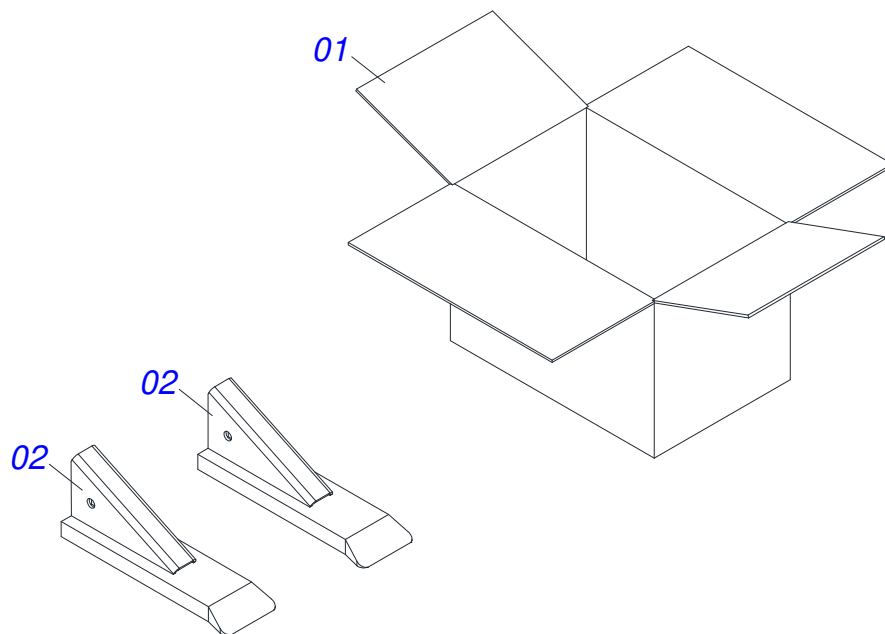
Artículo	Código	Descripción	Ver Pág.	QT
01	0511067105	HORQUILLA DISCO CORTE		01
02	0501069637	TRABA TUERCA EJE		02
03	0501052395	DISCO CORTE 26" CON CAJA	25	01
04	0503011445	ARANDELA PRESION		02
05	0503010962	TORNILLO 5/8" UNC X 1.1/4"		02



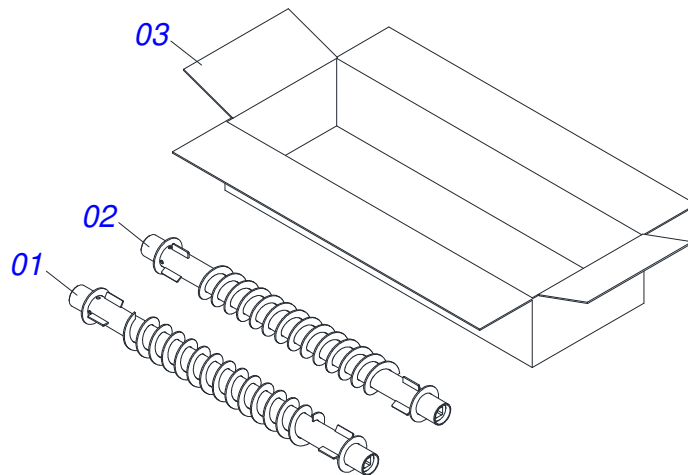
Artículo	Código	Descripción	Ver Pág.	QT
01	0501010087	TUERCA 1.1/4"		02
02	0503010060	TUERCA 1/2" UNC		16
03	0503010905	TORNILLO 1/2" UNC X 2.1/4"		08
04	0501017779	ARANDELA PLANA		02
05	0603032025	DISCO PLANO LISO		01
06	0501057526	CAJA DISCO CORTE	26	01
07	0521011824	BRIDA APOYO DISCO CORTE		01



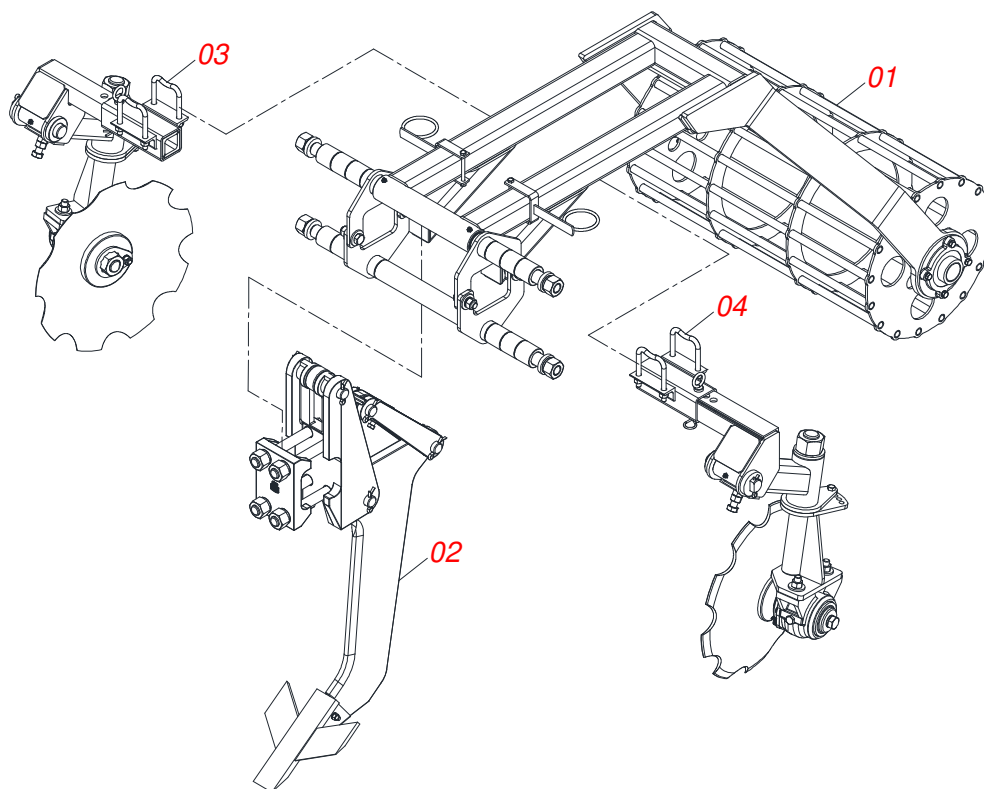
Artículo	Código	Descripción	Ver Pág.	QT
01	0502011478	CAJA DISCO CORTE		01
02	0503011291	RODAMIENTO 6209		02
03	0503012106	RETENEDOR 00521-BR		02
04	0521012661	EJE CUBO DISCO CORTE		01
05	0502011477	TAPA CAJA DISCO CORTE		02
06	0503010134	TORNILLO 3/8" UNC X 1"		08
07	0503010002	GRASERA 1800		01
08	1882970002	GRASERA JABÓN		0,03Kg



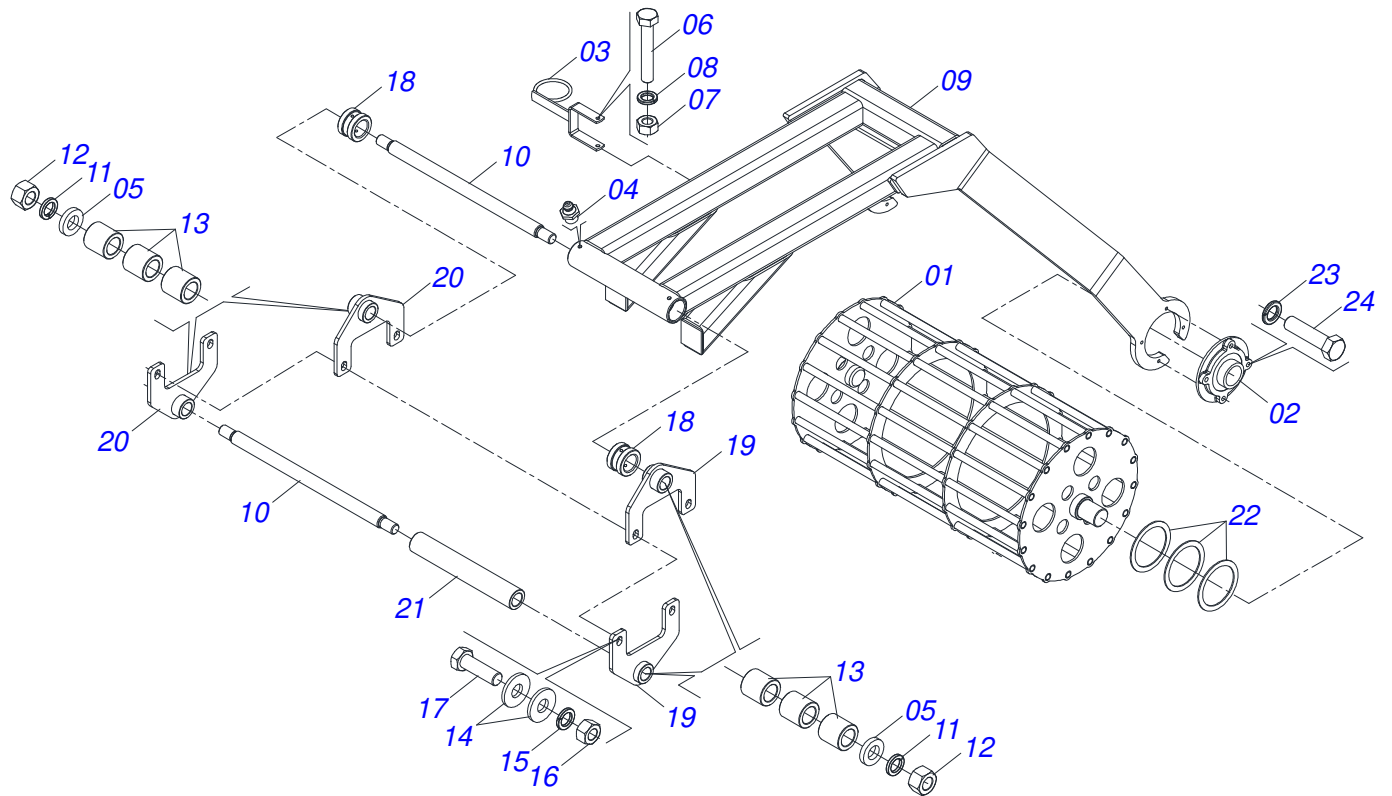
Artículo	Código	Descripción	Ver Pág.	QT
01	0503030589	CAJA 300X200X200		01
02	0511067842	PUNTA SUBSOLADORA		02



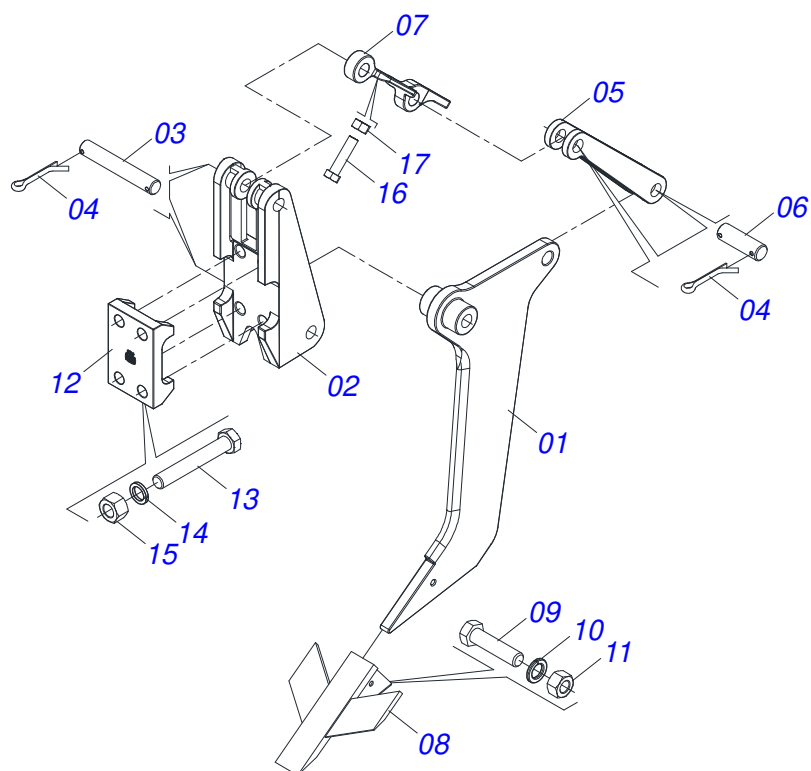
Artículo	Código	Descripción	Ver Pág.	QT
01	0521069784	CONDUCTOR ABONO DERECHO		01
02	0521069783	CONDUCTOR ABONO IZQUIERDO		01
03	0503030992	CAJA DE CARTÓN		01



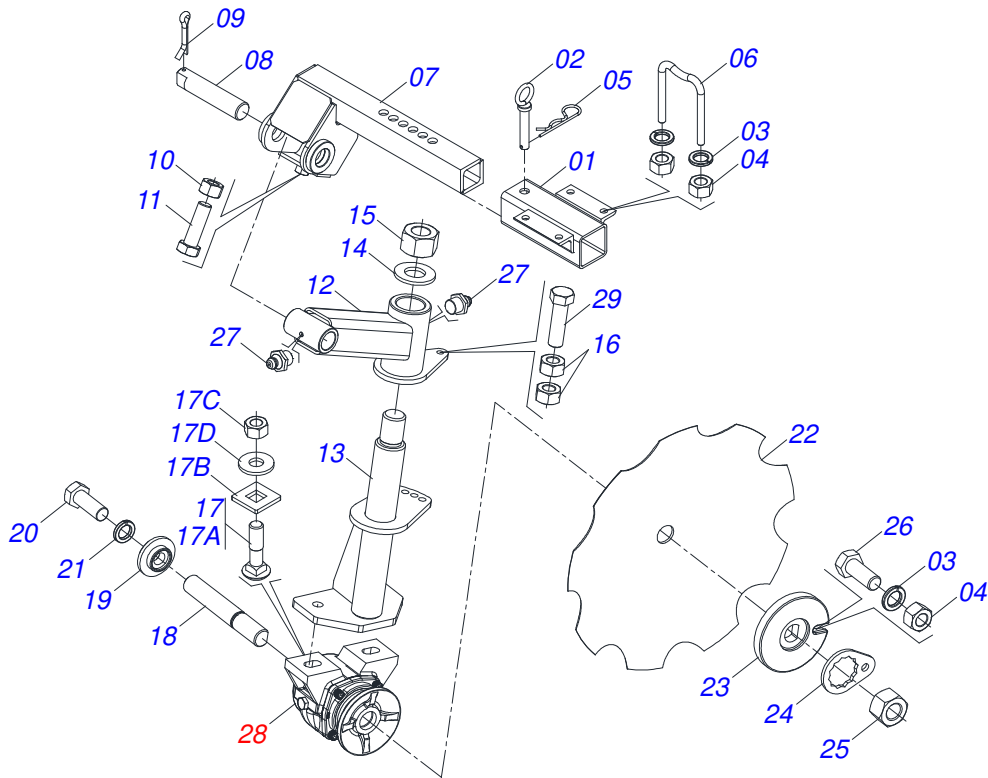
Artículo	Código	Descripción	Ver Pág.	QT
01	0531054128	RODILLO DESMENUZADOR COMPLETO	30	01
02	0501054884	SISTEMA ASTA COMPLETO	31	01
03	0501057551	CONJUNTO DISCO INCORPORADOR DERECHO	32	01
04	0501057552	CONJUNTO DISCO INCORPORADOR IZQUIERDO	33	01



Artículo	Código	Descripción	Ver Pág.	QT
01	0511066713	RODILLO ASENTADOR	01	
02	0503013156	CHUMACERA CON RODAMIENTO	02	
03	0511067647	SOPORTE MANGUERA	02	
04	0503010002	GRASERA 1800	02	
05	0521012087	ARANDELA PLANA	04	
06	0503010848	TORNILLO 5/16" UNC X 3.1/2"	02	
07	0503010337	TUERCA 5/16	02	
08	0503010179	ARANDELA PRESION	02	
09	0531063598	SOPORTE RODILLOS	01	
10	0501212809	EJE ARTICULACION BRAZOS OSCILANTES 860	02	
11	0503010012	ARANDELA PRESION 1"	04	
12	0503010340	TUERCA 1	04	
13	0501212807	GUANTE	12	
14	0501012140	ARANDELA PLANA	08	
15	0503010027	ARANDELA PRESION	04	
16	0503010013	TUERCA 5/8	04	
17	0501010100	TORNILLO 5/8 UNC X 2 CS G.5 ZN	04	
18	0521012122	BUJE DESG BRAZO	02	
19	0531063593	COJINETE FIJACION IZQUIERDO	02	
20	0531063594	COJINETE FIJACION DERECHO	02	
21	0501212812	GUANTE	01	
22	0501212813	ARANDELA PLANA	06	
23	0503010025	ARANDELA PRESION 3/8	08	
24	0503010849	TORNILLO 3/8 UNC X 1.1/2	08	

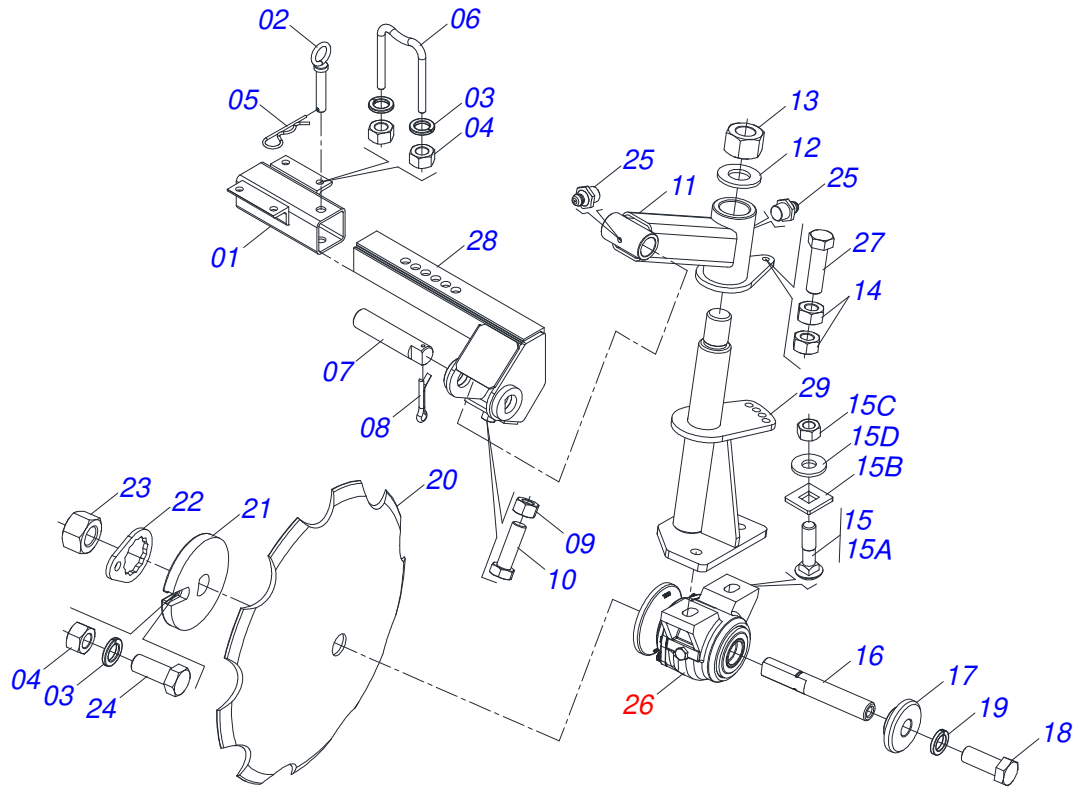


Artículo	Código	Descripción	Ver Pág.	QT
01	0502040762	BRAZO SUBSOLADOR		01
02	0502011165	FIJADOR TRASERO		01
03	0511015688	EJE UNION 28,50X180		02
04	0503010571	PASADOR ABIERTO 1/4" X 1.1/2"		08
05	0502011164	APOYO RESORTE		01
06	0511015689	EJE UNION 28,58 X 90		02
07	0521011631	DESARME AUTOMATICO		01
08	0511067838	PUNTA ALADA SUBSOLADORA		01
09	0503011236	TORNILLO 3/8 UNC X 2		01
10	0503011443	ARANDELA PRESION		01
11	0503010026	TUERCA 3/8		01
12	0502011166	FIJADOR DELANTERO		01
13	0511019527	TORNILLO 1 UN X 8		04
14	0503011438	ARANDELA PRESION		04
15	0503010340	TUERCA 1		04
16	0503011195	TORNILLO 7/16 UNC X 1.3/4		01
17	0503010244	TUERCA 7/16		01



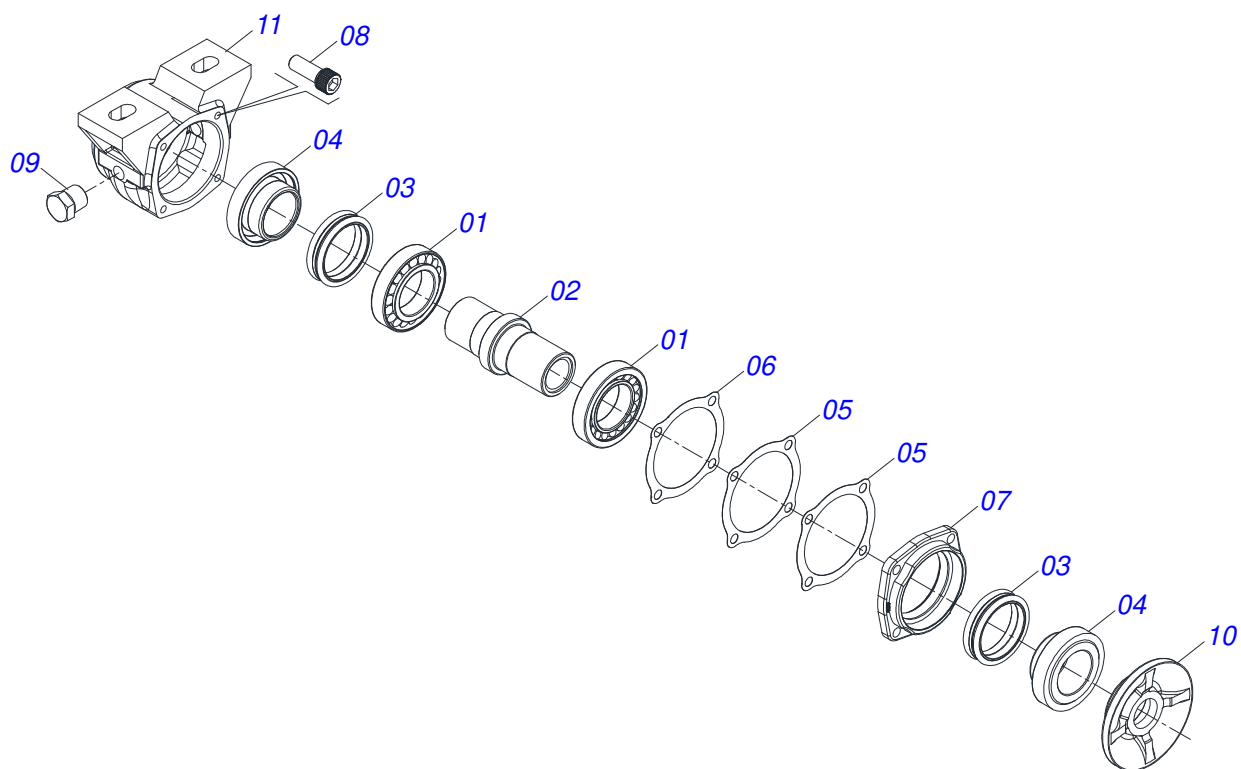
Artículo	Código	Descripción	Ver Pág.	QT
01	0511068546	SOPORTE BRAZO REGULACION	01	
02	0511068550	EJE UNION	01	
03	0503010019	ARANDELA PRESION 1/2"	05	
04	0503010060	TUERCA 1/2" UNC	05	
05	0503030012	PASADOR ABIERTO	01	
06	0521010656	PERNO 1/2" X 108 X85	02	
07	0511068547	REGULADOR BRAZO	01	
08	0551010402	EJE 34,93 X 160,50/161	01	
09	0503010523	PASADOR ABIERTO 1/4" X 2"	01	
10	0503010013	TUERCA 5/8	01	
11	0501010100	TORNILLO 5/8 UNC X 2 CS G.5 ZN	01	
12	0511068553	REGULADOR BRAZO	01	
13	0511068551	SOPORTE DISCO DERECHO	01	
14	0521012120	ARANDELA	01	
15	0501010110	TUERCA 1.1/2	01	
16	0503010244	TUERCA 7/16	02	
17	0501048963	CONJUNTO PIEZAS 5/8"UNC X 2-1/2"	02	
17A	0501014177	TORNILLO 5/8 UNC X 2.1/2	02	
17B	0501010947	TRABA TORNILLO 5/8"	02	
17C	0503010013	TUERCA 5/8	02	
17D	0501012140	ARANDELA PLANA	02	
18	0521015310	EJE 1.1/4 UNC X 206	01	
19	0521015311	ARANDELA	01	
20	0501010098	TORNILLO 3/4 UNC X 2	01	
21	0503010023	ARANDELA PRESION	01	
22	0602025262	DISCO DENTADOS 18" X 4,5	01	
23	0502010834	TRABA EJE INT 1.1/4"	01	
24	0501010455	TRABA TUERCA 1.1/4"	01	
25	0501010087	TUERCA 1.1/4"	01	
26	0501010161	TORNILLO 1/2 UNC X 1.1/4	01	
27	0503010002	GRASERA 1800	02	

Artículo	Código	Descripción	Ver Pág.	QT
28	0511045846	COJINETE	34	01
29	0503011135	TORNILLO		01

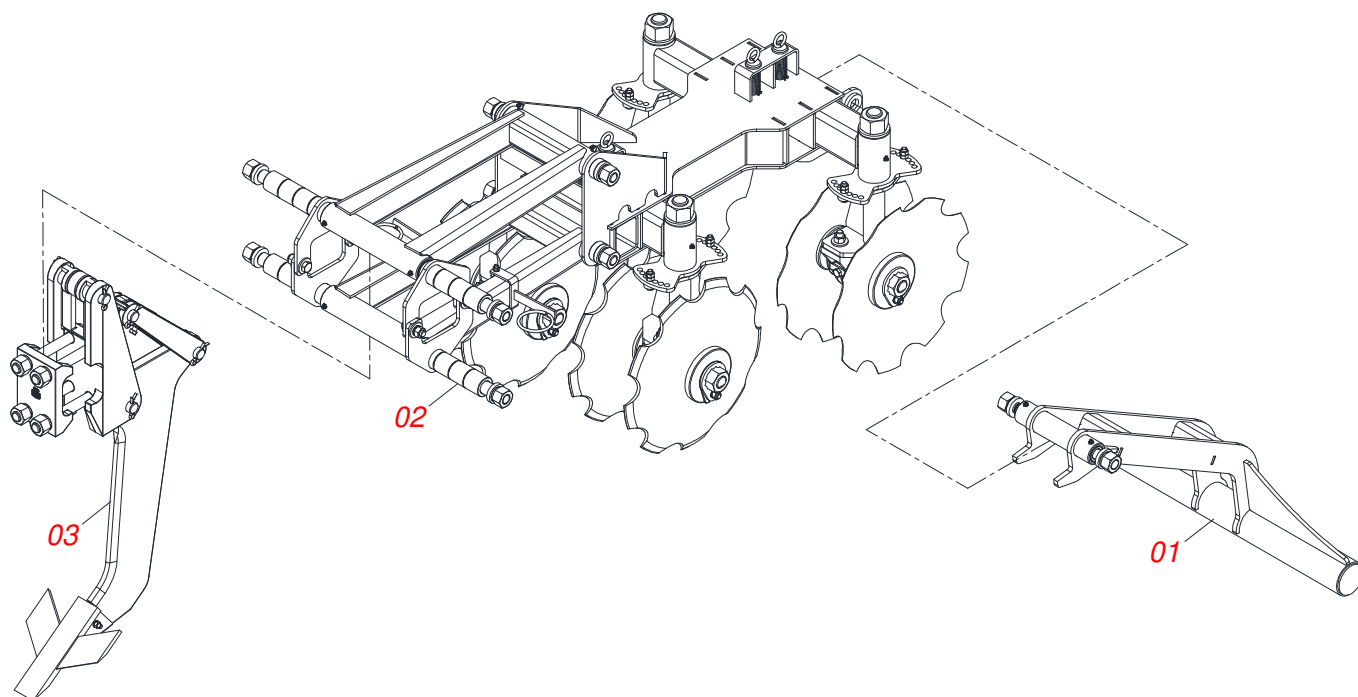


Artículo	Código	Descripción	Ver Pág.	QT
01	0511068546	SOPORTE BRAZO REGULACION		01
02	0511068550	EJE UNION		01
03	0503010019	ARANDELA PRESION 1/2"		05
04	0503010060	TUERCA 1/2" UNC		05
05	0503030012	PASADOR ABIERTO		01
06	0521010656	PERNO 1/2" X 108 X85		02
07	0551010402	EJE 34,93 X 160,50/161		01
08	0503010523	PASADOR ABIERTO 1/4" X 2"		01
09	0503010013	TUERCA 5/8		01
10	0501010100	TORNILLO 5/8 UNC X 2 CS G.5 ZN		01
11	0511068553	REGULADOR BRAZO		01
12	0521012120	ARANDELA		01
13	0501010110	TUERCA 1.1/2		01
14	0503010244	TUERCA 7/16		02
15	0501048963	CONJUNTO PIEZAS 5/8"UNC X 2-1/2"		02
15A	0501014177	TORNILLO 5/8 UNC X 2.1/2		02
15B	0501010947	TRABA TORNILLO 5/8"		02
15C	0503010013	TUERCA 5/8		02
15D	0501012140	ARANDELA PLANA		02
16	0521015310	EJE 1.1/4 UNC X 206		01
17	0521015311	ARANDELA		01
18	0501010098	TORNILLO 3/4 UNC X 2		01
19	0503010023	ARANDELA PRESION		01
20	0602025262	DISCO DENTADOS 18" X 4,5		01
21	0502010834	TRABA EJE INT 1.1/4"		01
22	0501010455	TRABA TUERCA 1.1/4"		01
23	0501010087	TUERCA 1.1/4"		01
24	0501010161	TORNILLO 1/2 UNC X 1.1/4		01
25	0503010002	GRASERA 1800		02
26	0511045846	COJINETE	34	01
27	0503011135	TORNILLO		01

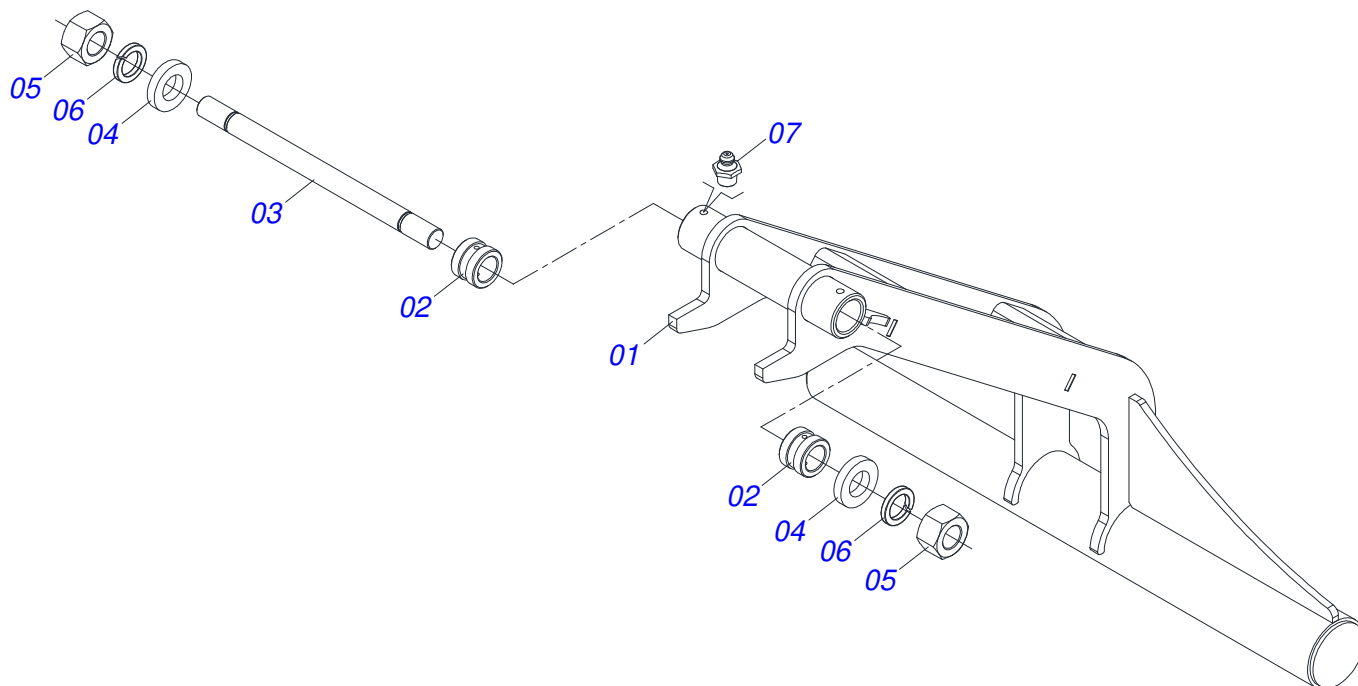
Artículo	Código	Descripción	Ver Pág.	QT
28	0511068548	REGULADOR BRAZO IZQUIERDO		01
29	0511068552	SOPORTE DISCO IZQUIERDO		01



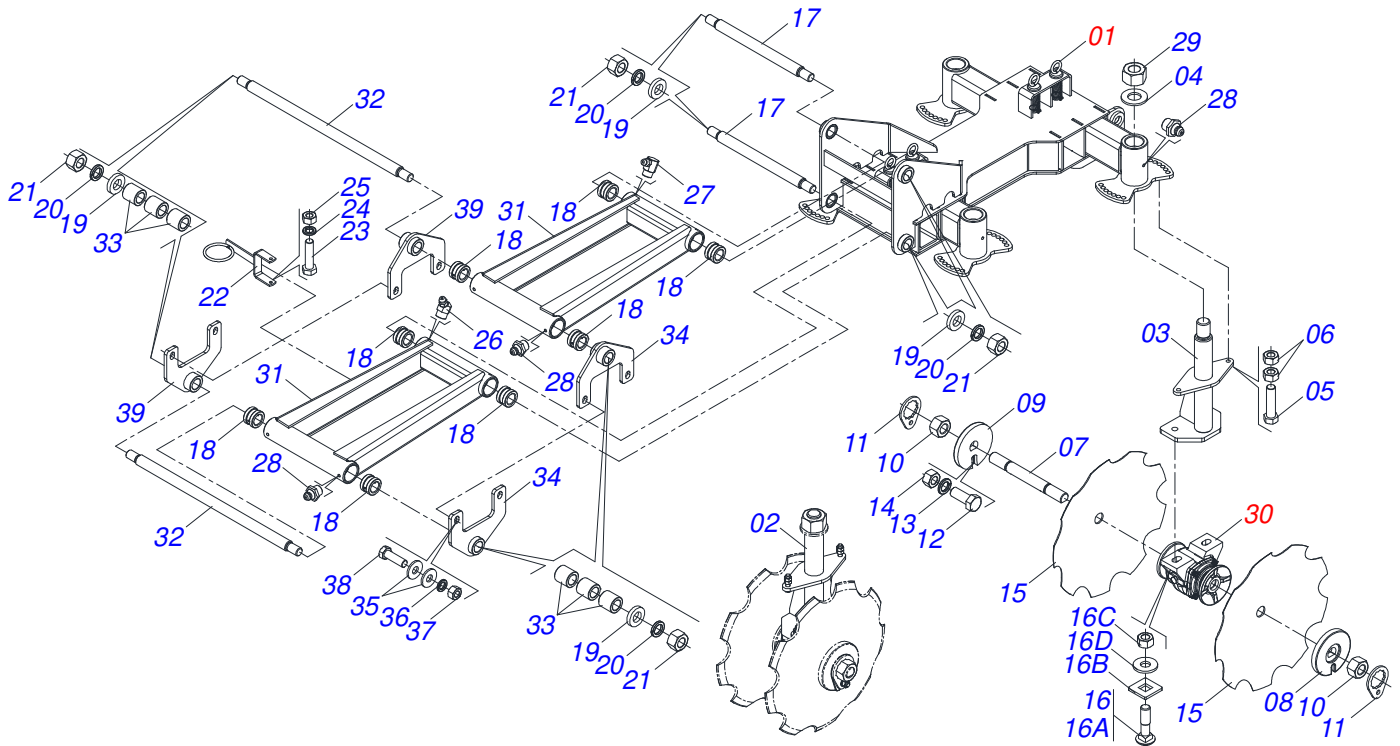
Artículo	Código	Descripción	Ver Pág.	QT
01	0503010111	RODAMIENTO 30210		02
02	0502040484	EJE CHUMACERA		01
03	0503030026	RETENES LP JB-253		02
04	0502010541	ALOJAMIENTO DEL RETENES C/ BUCHA		02
05	0503030013	EMPAQUETADURA 112 X 90,5 X 0,3		02
06	0503030684	EMPAQUETADURA 112 X 90,5 X 0,1		01
07	0502020424	TAPA CAJA DM		01
08	0503010134	TORNILLO 3/8" UNC X 1"		04
09	0503010856	TAPON R3/8" BSPT		02
10	0502010073	APOYO EXT DEL DISCO		01
11	0502011765	CAJA DEL CHUMACERA DM		01
12	3402301247	OLEO MINERALES		0,11 LT



Artículo	Código	Descripción	Ver Pág.	QT
01	0501054945	PLANADOR TRAZERO	36	01
02	0531054122	MONTAJE CHASIS CON 8 DISCOS RECORTABLES	37	01
03	0501054884	SISTEMA ASTA COMPLETO	31	01

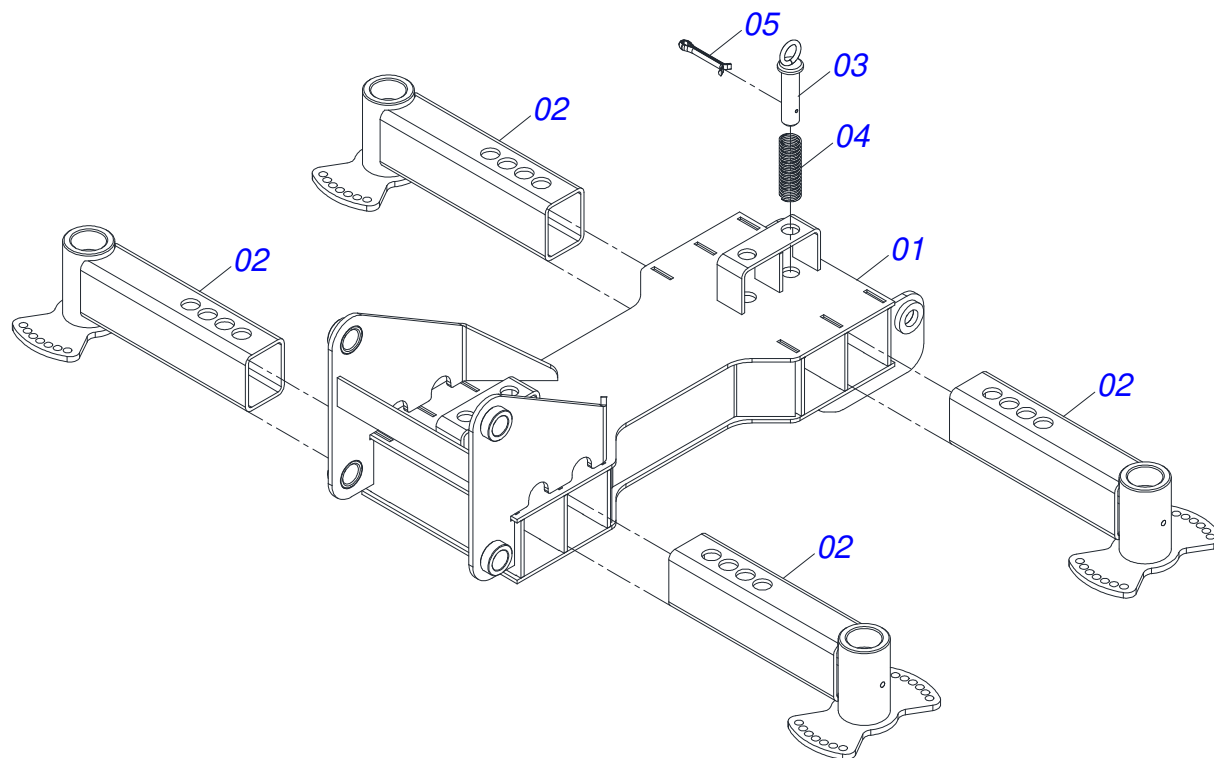


Artículo	Código	Descripción	Ver Pág.	QT
01	0511064998	PLANADOR TRAZERO		01
02	0531010280	BUJE BRAZO PLANADOR TRAZERO		02
03	0531010281	EJE BRAZO PLANADOR TRASERO		01
04	0521012087	ARANDELA PLANA		02
05	0503010340	TUERCA 1		02
06	0503010012	ARANDELA PRESION 1"		02
07	0503010002	GRASERA 1800		02

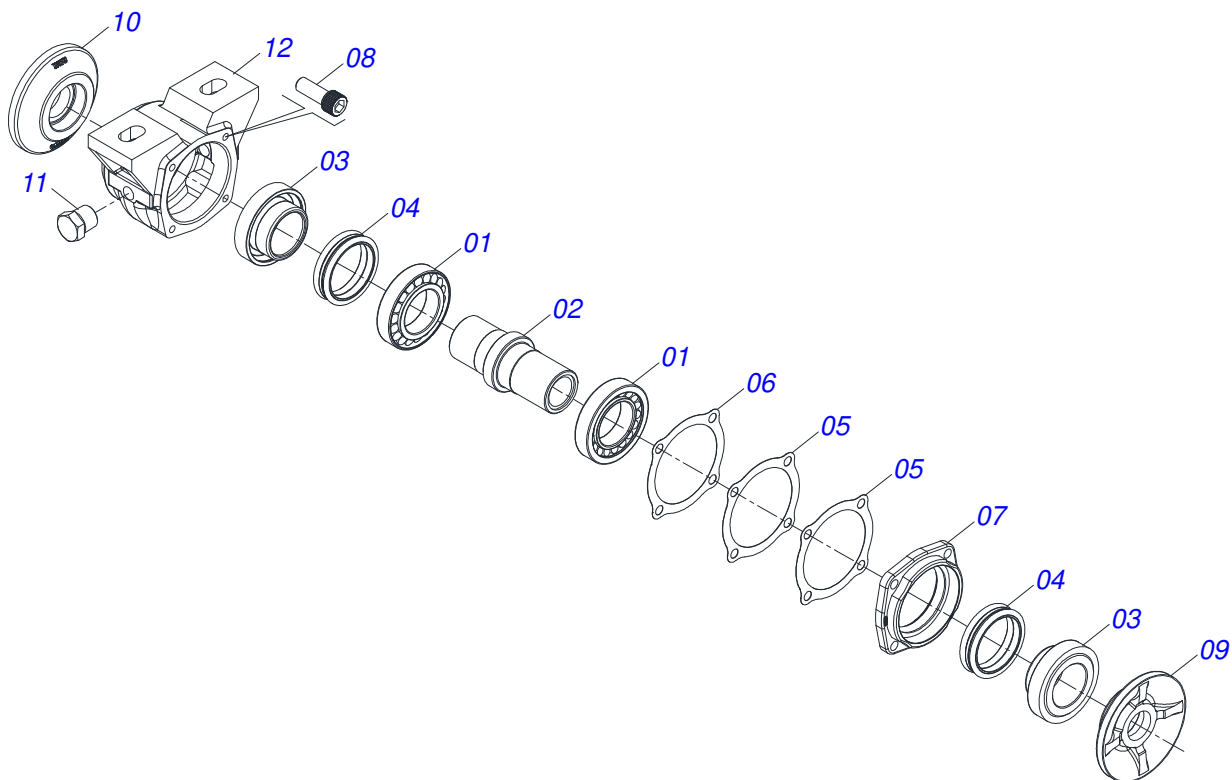


Artículo	Código	Descripción	Ver Pág.	QT
01	0501055628	CHASIS RASTRA TANDEM CON REGULADOR	38	01
02	0511063098	SOPORTE SUPERIOR DISCOS AJUSTABLES		02
03	0511063099	SOPORTE INFERIOR DISCO REGULAVEIS		02
04	0521012120	ARANDELA		04
05	0503011195	TORNILLO 7/16 UNC X 1.3/4		08
06	0503010244	TUERCA 7/16		16
07	0521012160	EJE 1.1/4" X 290		04
08	1902010834	TRABA EJE INT 1.1/4"		04
09	1902010835	TRABA EJE EXT 1.1/4"		04
10	0501010087	TUERCA 1.1/4"		08
11	0501010455	TRABA TUERCA 1.1/4"		08
12	0501010161	TORNILLO 1/2 UNC X 1.1/4		08
13	0503010019	ARANDELA PRESION 1/2"		08
14	0503010060	TUERCA 1/2" UNC		08
15	0602025262	DISCO DENTADOS 18" X 4,5		08
16	0501048963	CONJUNTO PIEZAS 5/8"UNC X 2-1/2"		08
16A	0501014177	TORNILLO 5/8 UNC X 2.1/2		08
16B	0501010947	TRABA TORNILLO 5/8"		08
16C	0503010013	TUERCA 5/8		08
16D	0501012140	ARANDELA PLANA		08
17	0521012121	EJE MENOR ART BRAZO		02
18	0521012122	BUJE DESG BRAZO		08
19	0521012087	ARANDELA PLANA		08
20	0503010012	ARANDELA PRESION 1"		08
21	0503010340	TUERCA 1		08
22	0511067339	SOPORTE MANGUERA		02
23	0503013096	TORNILLO 5/16" UNC X 4"		02
24	0503010179	ARANDELA PRESION		02
25	0503010337	TUERCA 5/16		02
26	0503010003	GRASERA 1845 3/8		02
27	0503010004	GRASERA 1890 3/8"		02

Artículo	Código	Descripción	Ver Pág.	QT
28	0503010002	GRASERA 1800		08
29	0501010110	TUERCA 1.1/2		04
30	0501049008	CHUMACERA AGR DM OL 182 1.1/4	39	04
31	0531063595	BRAZO OSCILANTE		02
32	0501212809	EJE ARTICULACION BRAZOS OSCILANTES 860		02
33	0501212807	GUANTE		12
34	0531063593	COJINETE FIJACION IZQUIERDO		02
35	0501012140	ARANDELA PLANA		08
36	0503010027	ARANDELA PRESION		04
37	0503010013	TUERCA 5/8		04
38	0501010100	TORNILLO 5/8 UNC X 2 CS G.5 ZN		04
39	0531063594	COJINETE FIJACION DERECHO		02



Artículo	Código	Descripción	Ver Pág.	QT
01	0511067115	RASTRA TANDEM		01
02	0501069469	BRAZO REGULADOR DISCO		04
03	0501069472	EJE TRABA BRAZO REGULADOR		04
04	0503030978	RESORTE COMPRESION		04
05	0503010131	PASADOR ABIERTO 3/16 X 1.1/2		04



Artículo	Código	Descripción	Ver Pág.	QT
01	0503010111	RODAMIENTO 30210		02
02	0502040218	EJE		01
03	0502010541	ALOJAMIENTO DEL RETENES C/ BUCHA		02
04	0503030026	RETENES LP JB-253		02
05	0503030013	EMPAQUETADURA 112 X 90,5 X 0,3		02
06	0503030684	EMPAQUETADURA 112 X 90,5 X 0,1		01
07	0502020424	TAPA CAJA DM		01
08	0503010134	TORNILLO 3/8" UNC X 1"		04
09	0502010073	APOYO EXT DEL DISCO		01
10	0502010074	APOYO INT DEL DISCO		01
11	0503010856	TAPON R3/8" BSPT		02
12	0502011765	CAJA DEL CHUMACERA DM		01
13	3402301247	OLEO MINERALES		0,11 LT



civemasa

Publicaciones Técnicas | Elaboración y Revisión
LEONARDO JOSÉ DA SILVA SOUZA

www.civemasa.com.br

