

ROÇADEIRAS

RTDC2E 2300/2600 R

Código: 0501093242

Série: S-0222

Revisão: 00

Data da Revisão: MARÇO/2023

CATÁLOGO DE PEÇAS

CIVEMASA

A solid orange horizontal bar located at the top left of the page.

PRODUTOS

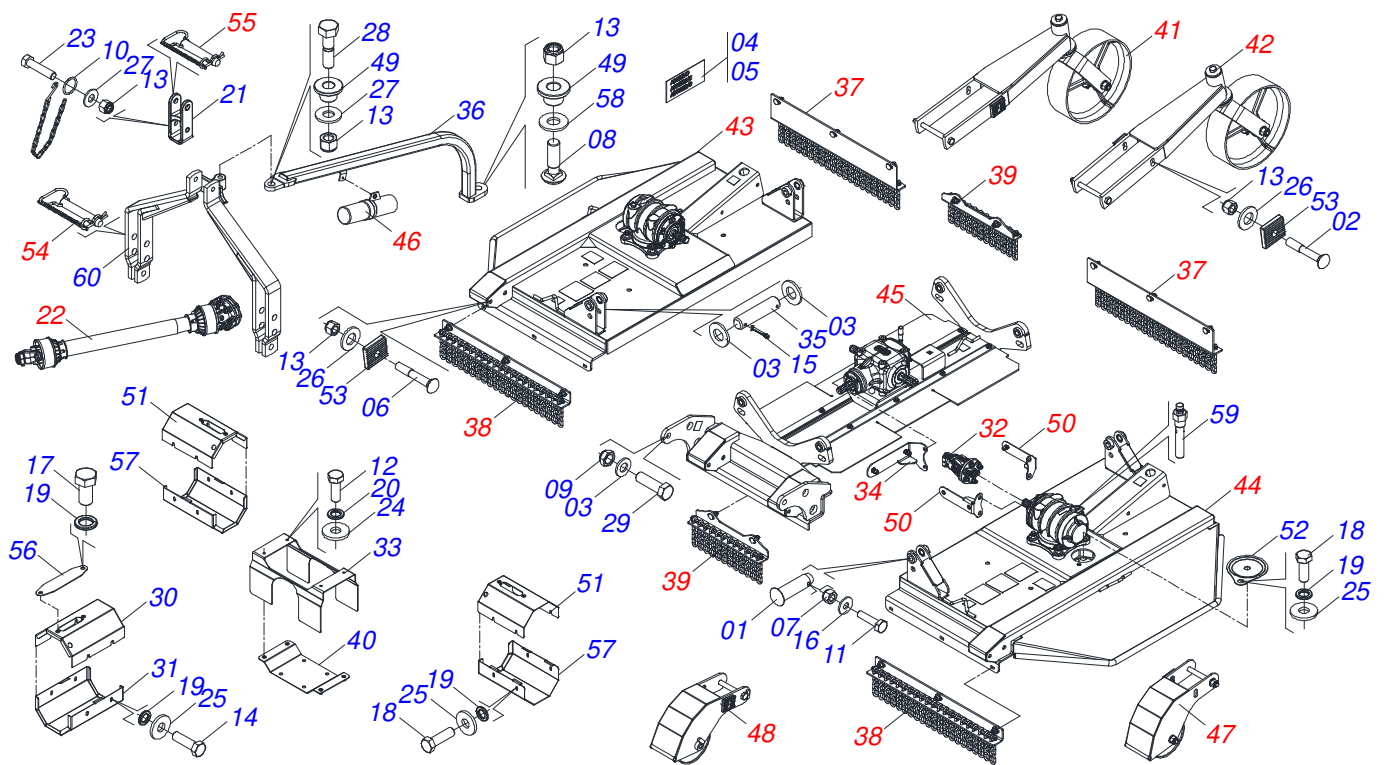
Código	Descrição
0121540049	RTDC2 E 2300 R S-0222
0121540050	RTDC2 E 2600 R S-0222

ATENÇÃO: IMPORTANTE

A CIVEMASA reserva o direito de aperfeiçoar e/ ou alterar as características técnicas de seus produtos, sem a obrigação de assim proceder com os já comercializados e sem conhecimento prévio da revenda ou do consumidor. As fotos e desenhos são meramente ilustrativos.

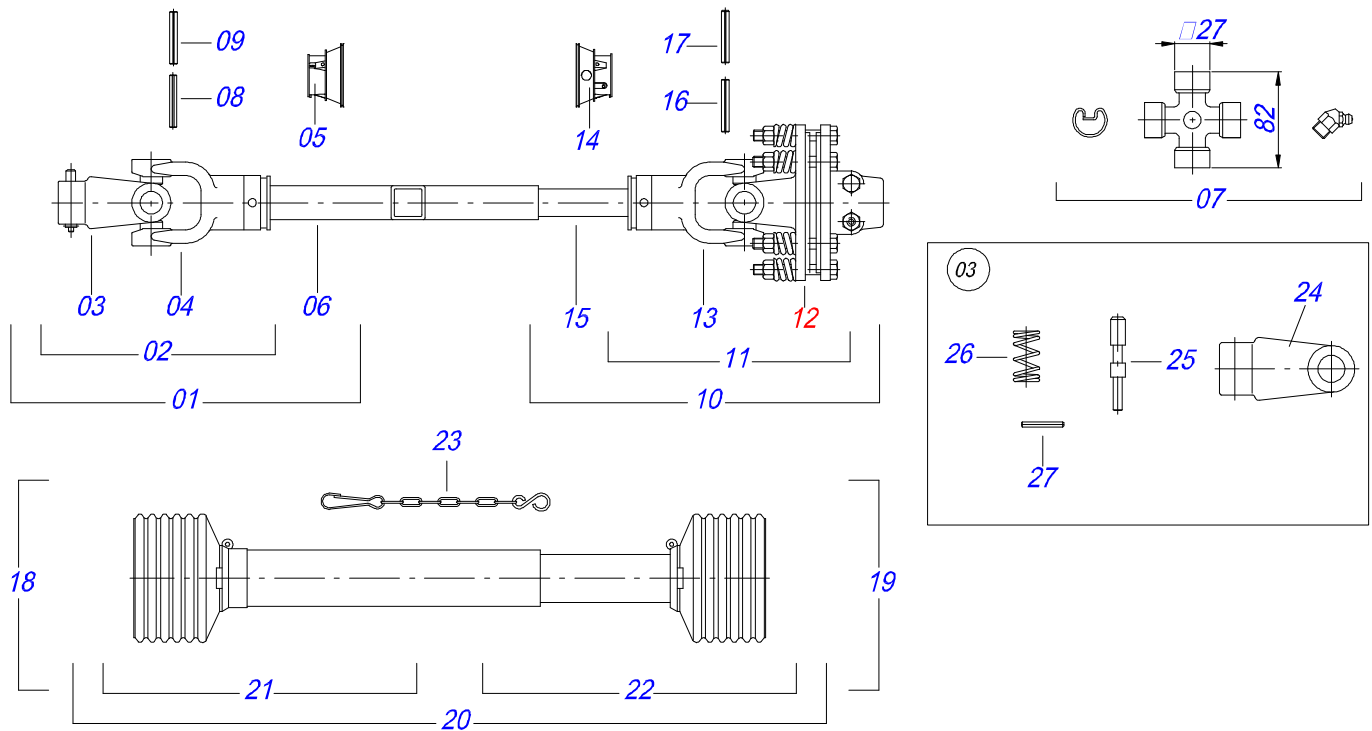
INDICE

0531042128	CHASSI COMPLETO - 2300	1
0501047949	CARDAN 40 X 800 T1 / FRI CP CC2026 / 6PE	2
0501043660	FRICCAO 90 KG/M	3
0531042363	JUNTA ACOPLAMENTO ELASTICO COM TERMINAL 1.3/8 6E	4
0531054841	ACOPLAMENTO ELASTICO COM TERMINAL 1.3/8 6E	5
0531041648	SUPORTE CAPA PROTECAO CARDAN COM REBITE	6
0531053076	PROTECAO CORRENTE TRASEIRA CHASSI LATERAL	7
0531053077	PROTECAO CORRENTE DIANTEIRA CHASSI LATERAL	8
0531041649	RODA OSCILANTE DIREITA COMPLETA	9
0531041650	RODA OSCILANTE ESQUERDA COMPLETA	10
0501058460	RODA OSCILANTE COM GARFO	11
0531053967	CHASSI SEMI MONTADO LATERAL DIREITO	12
0531053968	CHASSI SEMI MONTADO LATERAL ESQUERDO	13
0531054377	CHASSI CENTRAL COMPLETO COM DISTRIBUIDOR	14
0531053079	CONJUNTO PORTA MANUAL	15
0521058151	RODA DIANTEIRA DIREITA 202 X 100 COMPLETO	16
0521058152	RODA DIANTEIRA ESQUERDA 202 X 100 COMPLETO	17
0521058153	RODA DIANTEIRA 202 X 100 SEM BRACO	18
0531041653	SUPORTE CAPA PROTECAO ACOPLAMENTO COM REBITE	19
0521054328	EIXO 27,80 X EC 130 COMPLETO	20
0521054135	EIXO 25,00 X EC 130 COMPLETO	21
0531042129	CHASSI COMPLETO - 2600	22
0531042362	JUNTA ACOPLAMENTO ELASTICO COM EIXO 1.3/8 E6	23
0531054840	ACOPLAMENTO ELASTICO COM EIXO 1.3/8 6E	24
0531042041	JUNCAO UNIVERSAL T8/T8 CC292	25
0531041646	SUPORTE MAIOR CAPA PROTECAO ACOPLAMENTO COM REBITE	26
0531053071	PROTECAO CORRENTE TRASEIRA CHASSI LATERAL	27
0531053072	PROTECAO CORRENTE DIANTEIRA CHASSI LATERAL	28
0531053969	CHASSI SEMI MONTADO LATERAL DIREITO	29
0531053075	SUPORTE 340 ROCADORES 1340 COM DEFLETOR	30
0501046948	MULTIPLICADOR VELOCIDADE MSE 1.3/8	31
0531053970	CHASSI SEMI MONTADO LATERAL ESQUERDO	32
0531053078	PROTECAO CORRENTE CENTRAL	33

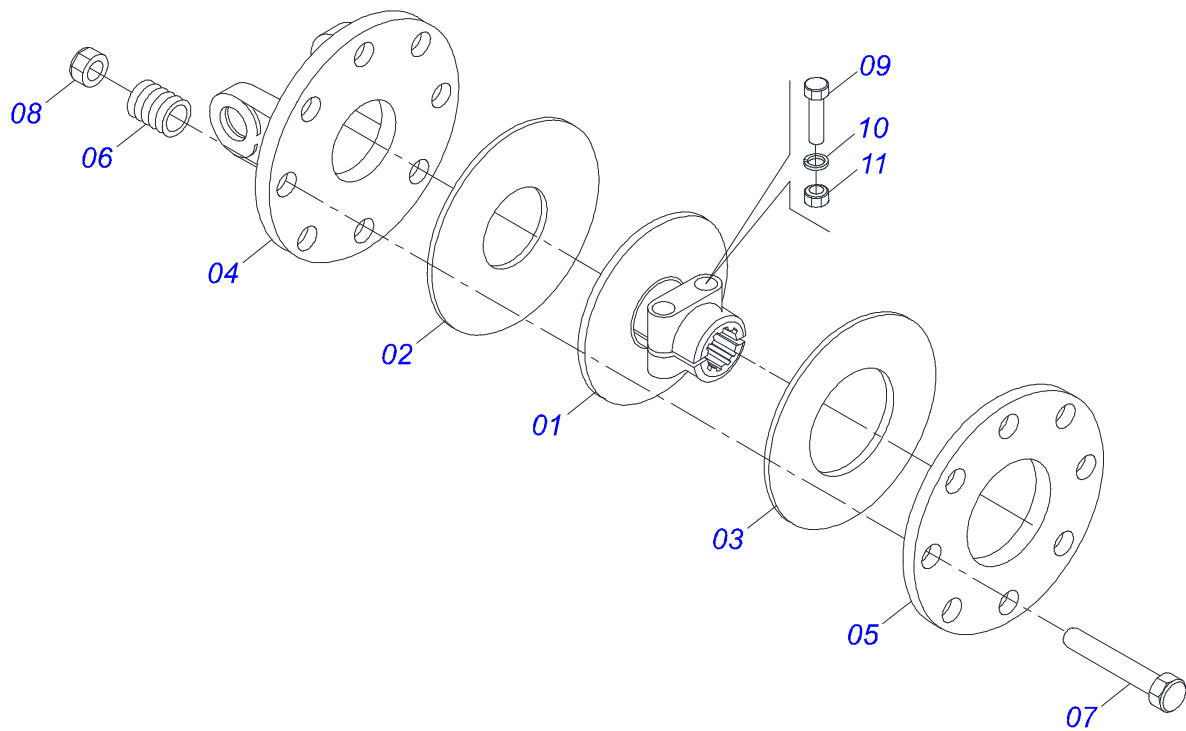


Item	Código	Descrição	Ver Pág.	QT
01	0521010578	EIXO JUNCAO 25 X 110 FURO 95 ZN		04
02	0513010606	PARAFUSO 3/4 10 UNC 2A X 9 CAPQ RP G5 ZN		02
03	0511015994	ARRUELA LISA 26 X 50,80 X 4,75 ZN		10
04	0503034247	ETIQUETA ADESIVA PONTO LUBRIFICACAO		03
05	0503033647	ETIQUETA AUTO CONTROLE OK APROVADO CIVEMASA		01
06	0503019835	PARAFUSO 3/4 -10 UNC - 2A X 8 CAPQ RP G.5 ZN		04
07	0503014876	PORCA SEXTAVADA AUTOTRAVANTE COM NYLON 1/4 UNC ALTA G.5 ZN		04
08	0503014249	PARAFUSO 3/4 UNC X 2.1/2 CAPQ G.7 ZN		01
09	0503014182	PORCA SEXTAVADA AUTOTRAVANTE COM NYLON 1 UNC BAIXA G.5 ZN		02
10	0503011981	CORRENTE 450 COM GANCHO/ARGOLA		01
11	0503011194	PARAFUSO 1/4 UNC X 2.1/2 CS G.2 ZN		04
12	0503011188	PARAFUSO M16X 2 X 50 CS 8.8 ZN 1K19302		04
13	0503011075	PORCA SEXTAVADA AUTOTRAVANTE COM NYLON 3/4 UNC ALTA G.5 ZN		09
14	0503010751	PARAFUSO 3/8 UNC X 1.1/4 CS G.5 ZN		04
15	0503010577	CONTRAPINO 3/16" X 1.1/4"		08
16	0503010305	ARRUELA LISA 6,50 X 17 X 1,50 ZN		04
17	0503010256	PARAFUSO 3/8 UNC X 3/4 C S G.2 ZN		06
18	0503010237	PARAFUSO 3/8 UNC X 1 C S G.5		14
19	0503010025	ARRUELA PRESSAO 3/8		24
20	0503010027	ARRUELA PRESSAO 5/8 ZN		04
21	0502040922	SUPLEMENTO CABECALHO		01
22	0501047949	CARDAN 40 X 800 T1 / FRI CP CC2026 / 6PE	2	01
23	0501011545	PARAFUSO 3/4 UNC X 6.1/2 C S G.5 ZN		01
24	0501011299	ARRUELA LISA 17,50 X 32 X 3,00 ZN		04
25	0501010984	ARRUELA LISA 10,50 X 27 X 3,00		18
26	0501010941	ARRUELA LISA 20 X 36 X 3,00 ZN		06
27	0501010322	ARRUELA LISA 20,50 X 46 X 4,00 ZN		02
28	0501010216	PARAFUSO 3/4 UNC X 4.1/2 C S G.5 ZN		01
29	0501010171	PARAFUSO 1 UNC X 3.1/2 C S G.5 ZN		02
30	0501110973	CAPA PROTEÇÃO SUPERIOR CARDAN COM REBITE		01

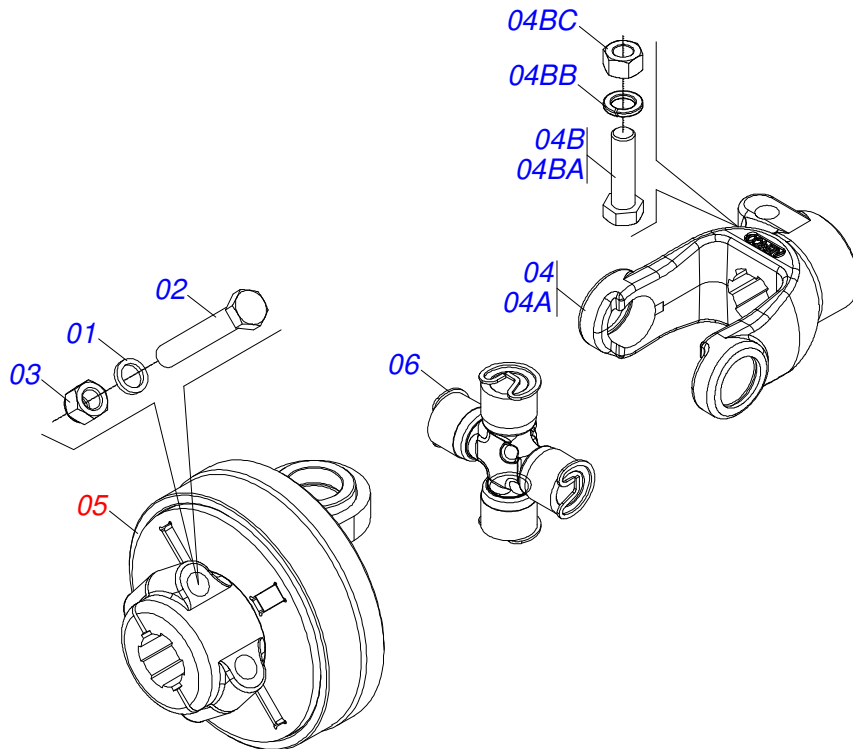
Item	Código	Descrição	Ver Pág.	QT
31	0501210995	CORPO CAPA PROTECAO INFERIOR CARDAN		01
32	0531042363	JUNTA ACOPLAMENTO ELASTICO COM TERMINAL 4 1.3/8 6E		02
33	0501211001	CAPA PROTECAO DISTRIBUIDOR REVERSIVEL		01
34	0531041648	SUPORTE CAPA PROTECAO CARDAN COM REBITE	6	02
35	0501211002	EIXO JUNCAO 25,4 X 108 COM FUROS		04
36	0531060688	MAO FRANCESA 1485		01
37	0531053076	PROTECAO CORRENTE TRASEIRA CHASSI 7 LATERAL		02
38	0531053077	PROTECAO CORRENTE DIANTEIRA CHASSI 8 LATERAL		02
39	0531053078	PROTECAO CORRENTE CENTRAL	33	02
40	0501111011	BASE PROTECAO DISTRIBUIDOR REVERSIVEL COM REBITE		01
41	0531041649	RODA OSCILANTE DIREITA COMPLETA	9	01
42	0531041650	RODA OSCILANTE ESQUERDA COMPLETA	10	01
43	0531053967	CHASSI SEMI MONTADO LATERAL DIREITO	12	01
44	0531053968	CHASSI SEMI MONTADO LATERAL ESQUERDO	13	01
45	0531054377	CHASSI CENTRAL COMPLETO COM DISTRIBUIDOR	14	01
46	0531053079	CONJUNTO PORTA MANUAL	15	01
47	0521058151	RODA DIANTEIRA DIREITA 202 X 100 COMPLETO	16	02
48	0521058152	RODA DIANTEIRA ESQUERDA 202 X 100 COMPLETO	17	02
49	0591014147	LUVA GUIA MAO FRANCESA		02
50	0531041653	SUPORTE CAPA PROTECAO ACOPLAMENTO COM REBITE	19	04
51	0501110998	CAPA PROTECAO SUPERIOR CARDAN COM REBITE		02
52	0591012025	TAMPA ACESSO ROCADOR		02
53	0581019983	CREMALHEIRA PARAFUSO 3/4 GR		06
54	0521054328	EIXO 27,80 X EC 130 COMPLETO	20	02
55	0521054135	EIXO 25,00 X EC 130 COMPLETO	21	01
56	0581012546	PORTA LUBRIFICACAO EIXO TRANSMISSAO		03
57	0581011777	CORPO CAPA PROTECAO INFERIOR CARDAN		02
58	0501010104	ARRUELA LISA 45 X 20 X 4,00 ZN		01
59	0501110186	MARCADOR NIVEL OLEO		02
60	0501066446	CABECALHO		01



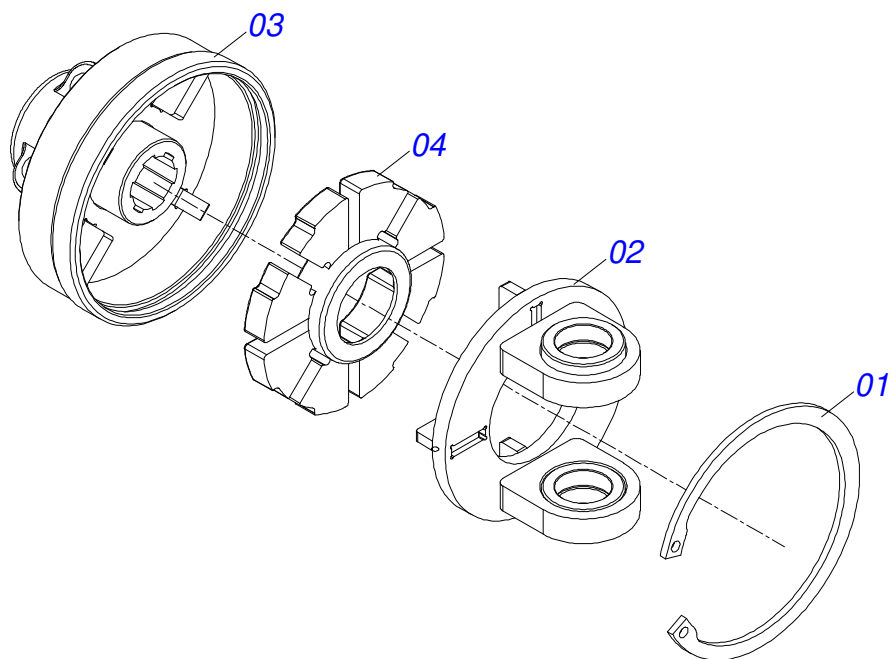
Item	Código	Descrição	Ver Pág.	QT
01	0501051715	JUNTA UNIVERSAL T1-40/T2-40 L800 CC2026/6F		01
02	0501050265	JUNTA UNIVERSAL T1-40/T2-40 CC 203621		01
03	0501050333	TERMINAL 1-40 COM ENGATE RAPIDO CC20		01
04	0502010565	TERMINAL 2-40 COM FQ 36,75/36,80		01
05	0503012069	ADAPTADOR PARA PROTECAO LUVA CCB21		01
06	0501017429	LUVA QUADRADA 36,80XQ30,30 X 800 CC28A/0800		01
07	0503010836	CRUZETA CARDAN CC-36 1G35351		02
08	0503011069	PINO ELASTICO 701223 10 X 70		01
09	0503010510	PINO ELASTICO 701169 6 X 65		01
10	0501051716	JUNTA UNIVERSAL AEMCOT3-40/T8-40 CC223600		01
11	0501050466	JUNTA UNIVERSAL T3-40/CRUZ CC223600		01
12	0501043660	FRICCAO 90 KG/M	3	01
13	0502010566	TERMINAL 3-40 COM FURO QUADRADO 29,95/30,00 CC-22		01
14	0503012070	ADAPTADOR PARA PROTECAO EIXO CCB22		01
15	0501017425	EIXO QUADRADO 29,90/29,70X800 CC29/800		01
16	0503010361	PINO ELASTICO 701221 10 X 60		01
17	0503010756	PINO ELASTICO 701168 6 X 60		01
18	0501051701	JUNTA UNIVERSAL COM LUVA PROTEÇÃO		01
19	0501051702	JUNTA UNIVERSAL COM EIXO PROTEÇÃO		01
20	0503012077	PROTEÇÃO COMPLETA CCP2026/6E		01
21	0503012078	PROTEÇÃO PLASTICA PARA JUNTA LUVA CCP2026/6EF		01
22	0503012079	PROTEÇÃO PLASTICA PARA JUNTA EIXO CCP2026/6EM		01
23	0503012023	CORRENTE PARA PROTECAO JUNTA UNIVERSAL		02
24	0502010563	TERMINAL 1-40 ENTALHADO 1.3/8 CC20		01
25	0521010638	PINO ENGATE RAPIDO 13,70 X 78		01
26	0503030518	MOLA COMPRIDA 13 X 25 X 1,2		01
27	0503010838	PINO ELASTICO 701060 3 X 20		01



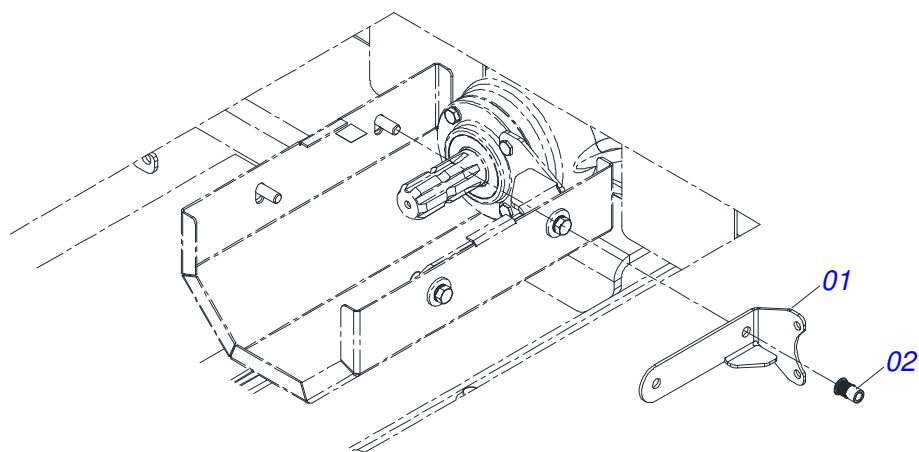
Item	Código	Descrição	Ver Pág.	QT
01	0502011555	FLANGE CENTRAL EA 205-14		01
02	0503031474	REVESTIMENTO INTERNO EMBREAGEM 205-11		01
03	0503031478	REVESTIMENTO EXTERNO EMBREAGEM 205-04		01
04	0501110176	FLANGE EMBR COM BUCHA		01
05	0521013562	FLANGE TRASEIRA EMBRG		01
06	0503030630	MOLA COMPRESSÃO 26 X 32 X 6		08
07	0503010752	PARAFUSO 1/2 UNC X 3.1/2 C S G.5 ZN		08
08	0503011336	PORCA SEXTAVADA AUTOTRAVANTE MEC/TORQUE 1/2 UNC G.5 ZN		08
09	0503010741	PARAFUSO 1/2 UNC X 2.3/4 C S G.5 ZN		02
10	0503010019	ARRUELA PRESSAO 1/2		02
11	0503010060	PORCA SEXTAVADA 1/2 UNC G.5		02



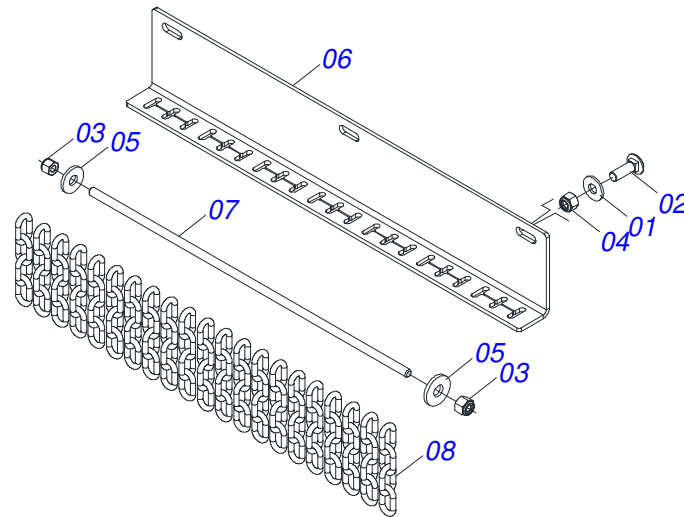
Item	Código	Descrição	Ver Pág.	QT
01	0541012143	ARRUELA LISA 13,50 X 19 X 3,00 ZN		02
02	0503010847	PARAFUSO 1/2 UNC X 3.1/4 C S G.5 ZN		02
03	0503010589	PORCA SEXTAVADA AUTOTRAVANTE COM NYLON 1/2 UNC ALTA G.5 ZN		02
04	0501052559	TERMINAL 8-40 COM PARAFUSO		01
04A	0502011428	TERMINAL 8-40 CC292		01
04B	0501047756	CONJUNTO PEÇAS IMPLEMENTO 1/2 UNC X 3		01
04BA	0503010479	PARAFUSO 1/2 UNC X 3 CS G.5 ZN		01
04BB	0503010019	ARRUELA PRESSAO 1/2		01
04BC	0503010060	PORCA SEXTAVADA 1/2 UNC G.5		01
05	0531054841	ACOPLAMENTO ELASTICO COM TERMINAL 1.3/8 6E	5	01
06	0503012096	CRUZETA CC103/1		01



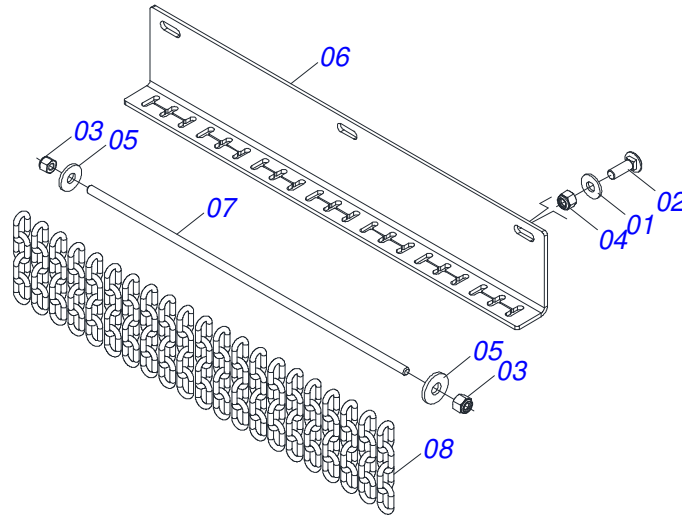
Item	Código	Descrição	Ver Pág.	QT
01	0503010726	ANEL RETENTOR PARA FURO 502140		01
02	0531063872	CORPO ACOPLAMENTO ELASTICO COM ORELHA		01
03	0531063871	ALOJAMENTO ACOPLAMENTO ELASTICO 1.3/8 6E		01
04	0503035763	COXIM ACOPLAMENTO REF BR-470		01



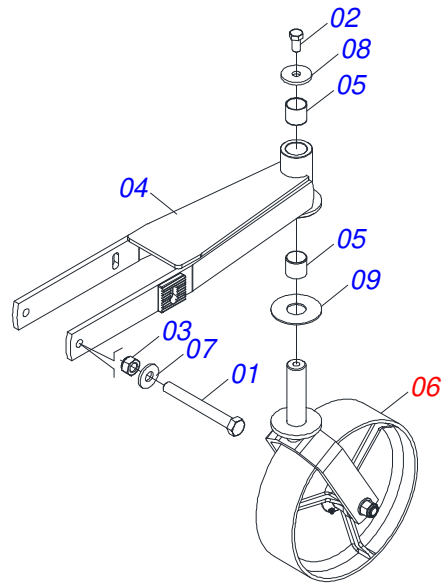
Item	Código	Descrição	Ver Pág.	QT
01	0501212175	CORPO SUPERIOR CAPA PROTECAO CARDAN		01
02	0503019413	REBITE ROSCA INTERNA RM 3/8 P55S		02



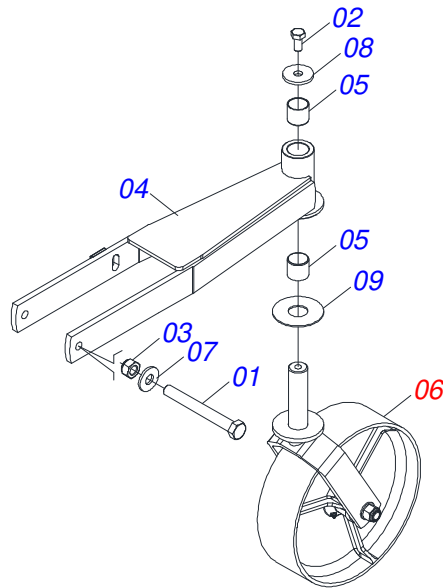
Item	Código	Descrição	Ver Pág.	QT
01	0511017302	ARRUELA LISA 13,50 X 32,50 X 3,0 ZN		03
02	0503014378	PARAFUSO 1/2 UNC X 1.1/2 CAPQ G.5 ZN		03
03	0503013759	PORCA SEXTAVADA AUTOTRAVANTE COM NYLON 5/16 UNC ALTA G.5 ZN		02
04	0503010589	PORCA SEXTAVADA AUTOTRAVANTE COM NYLON 1/2 UNC ALTA G.5 ZN		03
05	0501010984	ARRUELA LISA 10,50 X 27 X 3,00		02
06	0501211004	CORPO PROTECAO CORRENTE TRASEIRA		01
07	0591014181	VARAO PROTECAO CORRENTE		01
08	0511011774	CORRENTE 8,00 X 4 ELOS		21



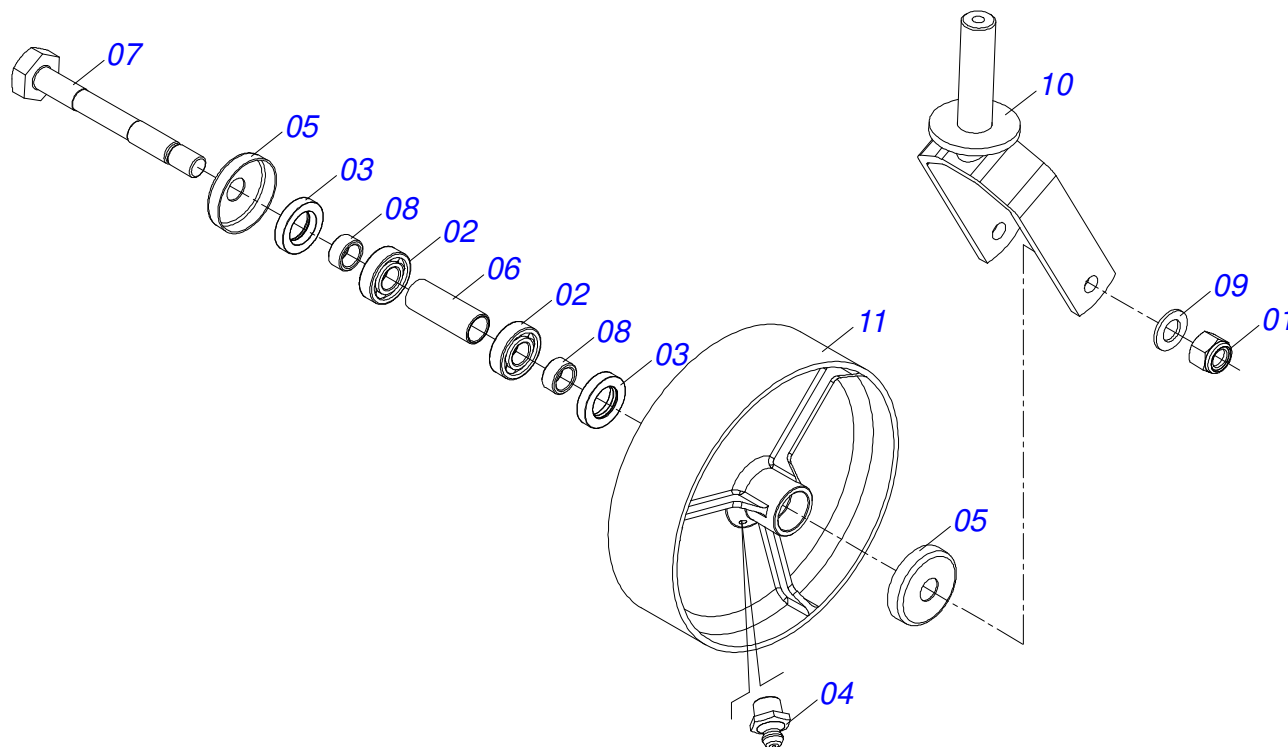
Item	Código	Descrição	Ver Pág.	QT
01	0511017302	ARRUELA LISA 13,50 X 32,50 X 3,0 ZN		03
02	0503014378	PARAFUSO 1/2 UNC X 1.1/2 CAPQ G.5 ZN		03
03	0503013759	PORCA SEXTAVADA AUTOTRAVANTE COM NYLON 5/16 UNC ALTA G.5 ZN		02
04	0503010589	PORCA SEXTAVADA AUTOTRAVANTE COM NYLON 1/2 UNC ALTA G.5 ZN		03
05	0501010984	ARRUELA LISA 10,50 X 27 X 3,00		02
06	0501211005	CORPO PROTECAO DIANTEIRA CORRENTE		01
07	0591014181	VARAO PROTECAO CORRENTE		01
08	0511011774	CORRENTE 8,00 X 4 ELOS		21



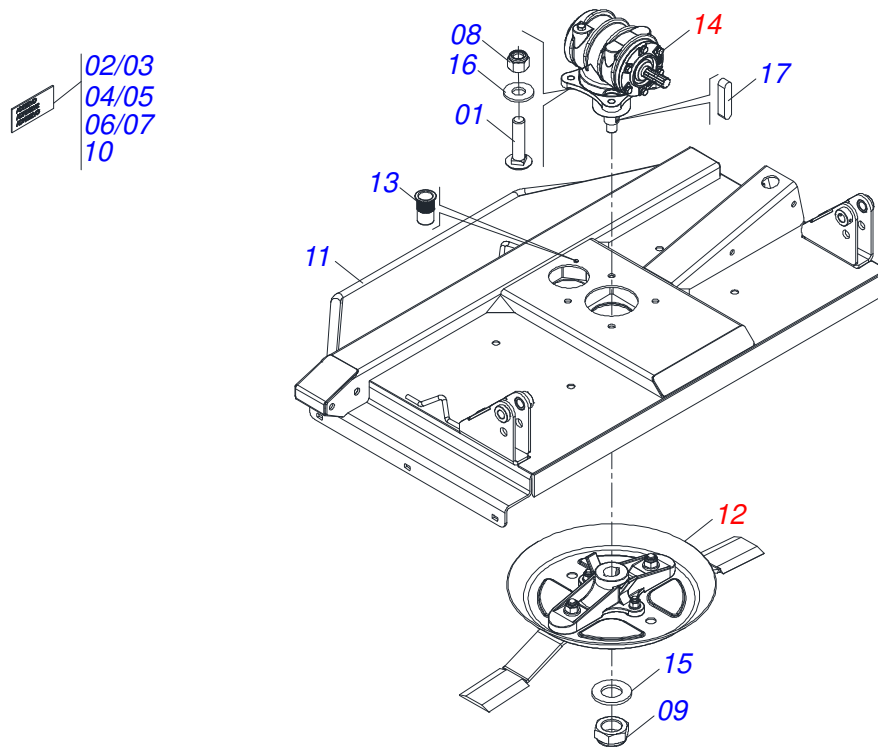
Item	Código	Descrição	Ver Pág.	QT
01	0503012410	PARAFUSO 5/8 UNC X 7.1/2 C S G.5 ZN		01
02	0503010962	PARAFUSO 5/8 UNC X 1.1/4 C S G.5 ZN		01
03	0503013389	PORCA SEXTAVADA AUTOTRAVANTE COM NYLON 5/8 UNC BAIXA G.5 ZN		01
04	0531060691	SUORTE DIREITO RODA OSCILANTE		01
05	0503035215	LUVA AUTO LUBRIFICANTE IGLIDUR P210-2426-80		02
06	0501058460	RODA OSCILANTE COM GARFO	11	01
07	0501012140	ARRUELA LISA 16,50 X 40 X 4,00 ZN		01
08	0511010721	ARRUELA LISA 17 X 60 X 6,30 ZN		01
09	0511013239	ARRUELA LISA 38,50 X100 X 3,0 RC ZN		01
10	1882970002	GRAXA SABAO LITIO NLGI2-EP 1J27010		01Kg



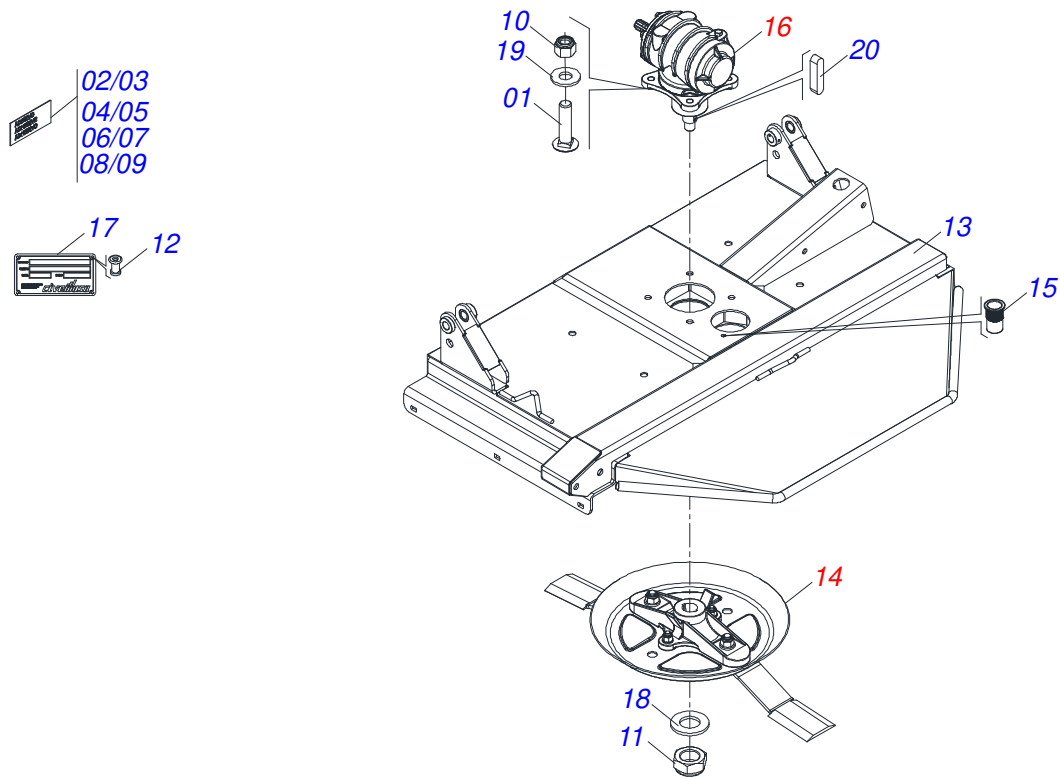
Item	Código	Descrição	Ver Pág.	QT
01	0503012410	PARAFUSO 5/8 UNC X 7.1/2 C S G.5 ZN		01
02	0503010962	PARAFUSO 5/8 UNC X 1.1/4 C S G.5 ZN		01
03	0503013389	PORCA SEXTAVADA AUTOTRAVANTE COM NYLON 5/8 UNC BAIXA G.5 ZN		01
04	0531060692	SUPOORTE ESQUERDO RODA OSCILANTE		01
05	0503035215	LUVA AUTO LUBRIFICANTE IGLIDUR P210-2426-80		02
06	0501058460	RODA OSCILANTE COM GARFO	11	01
07	0501012140	ARRUELA LISA 16,50 X 40 X 4,00 ZN		01
08	0511010721	ARRUELA LISA 17 X 60 X 6,30 ZN		01
09	0511013239	ARRUELA LISA 38,50 X100 X 3,0 RC ZN		01
10	1882970002	GRAXA SABAO LITIO NLGI2-EP 1J27010		01Kg



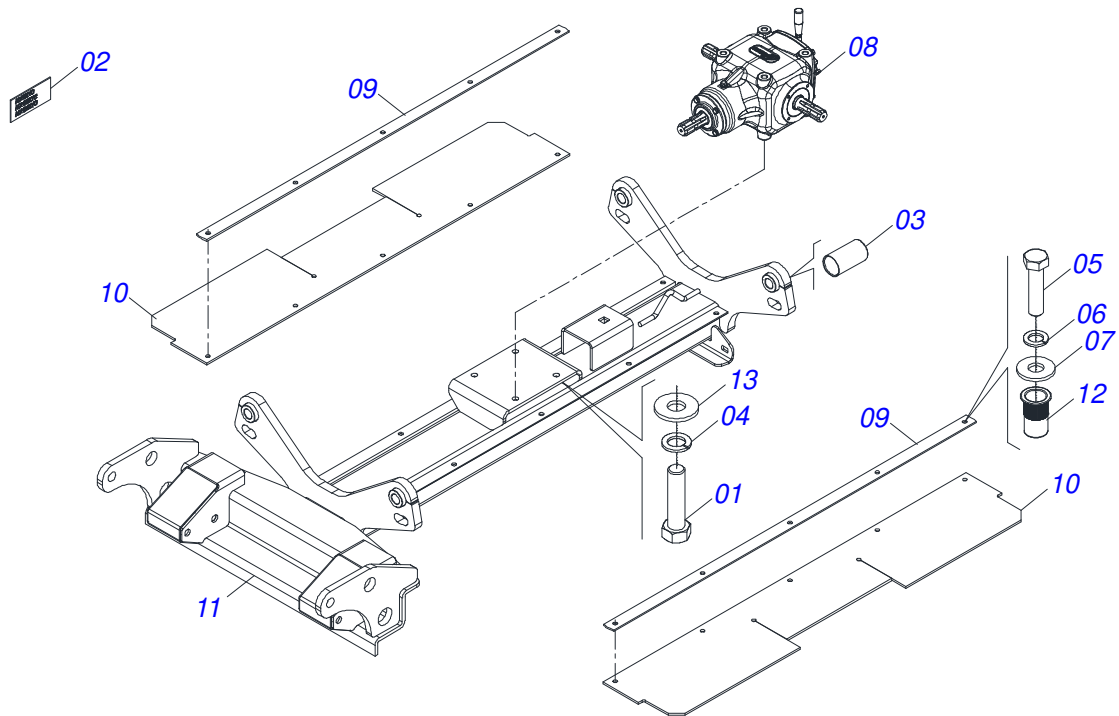
Item	Código	Descrição	Ver Pág.	QT
01	0503011075	PORCA SEXTAVADA AUTOTRAVANTE COM NYLON 3/4 UNC ALTA G.5 ZN		01
02	0503010269	ROLAMENTO 6204		02
03	0503010268	RETENTOR 00262-B		02
04	0503010002	GRAXEIRA 1800		01
05	0511014254	PORTA PO		02
06	0521010460	LUVA 22 X 27 X 72		01
07	0501017143	EIXO RODA		01
08	0521010487	LUVA ENCOSTO		02
09	0501010941	ARRUELA LISA 20 X 36 X 3,00 ZN		01
10	0501065266	GARFO RODA		01
11	0502012519	RODA 350 X 100		01



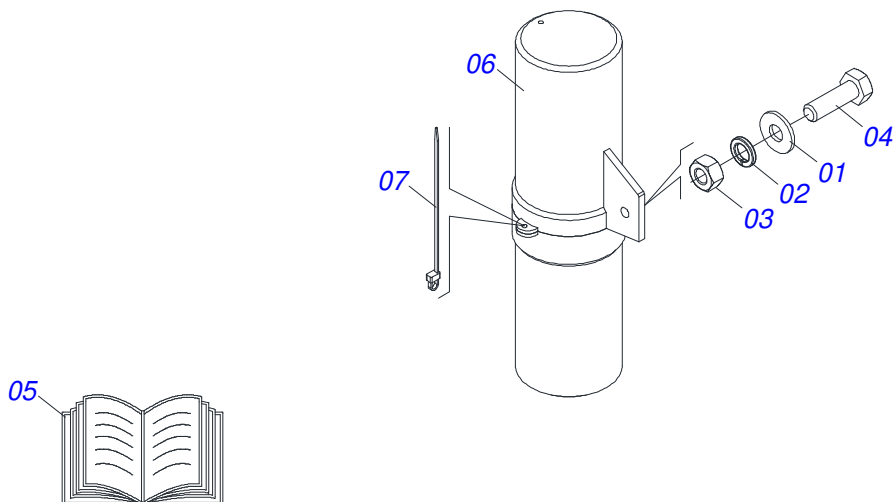
Item	Código	Descrição	Ver Pág.	QT
01	0503017867	PARAFUSO 3/4 UNC X 4.1/2 CAPQ G.7 ZN		04
02	0503034078	ETIQUETA ADESIVA PONTOS PARA ICAMENTO		03
03	0503032534	ETIQUETA ADESIVA IMPORTANTE AJUSTE FRICCAO		01
04	0503031932	ETIQUETA ADESIVA LUBRIFICACAO REAPERTAR OLEO 90		01
05	0503031428	ETIQUETA ADESIVA ATENCAO LER MANUAL		01
06	0503031427	ETIQUETA ADESIVA ATENCAO TOMADA FORCA ACT		01
07	0503031127	ETIQUETA ADESIVA RESPIRO		01
08	0503011075	PORCA SEXTAVADA AUTOTRAVANTE COM NYLON 3/4 UNC ALTA G.5 ZN		04
09	0503010044	PORCA SEXTAVADA AUTOTRAVANTE COM NYLON 1.1/4 UNF BAIXA G.5 ZN		01
10	0503035715	EMBLEMA RTDC2 E 2300 R		01
11	0531060707	CHASSI LATERAL DIREITO		01
12	0531053082	SUPORTE 340 ROCADORES 1190 COM DEFLETOR		01
13	0503019413	REBITE ROSCA INTERNA RM 3/8 P55S		01
14	0501046948	MULTIPLICADOR VELOCIDADE MSE 1.3/8	31	01
15	0501017779	ARRUELA LISA 32 X 60 X 4,75		01
16	0501010322	ARRUELA LISA 20,50 X 46 X 4,00 ZN		04
17	0501010536	CHAVETA QUADRADA 9,52 X 45		02



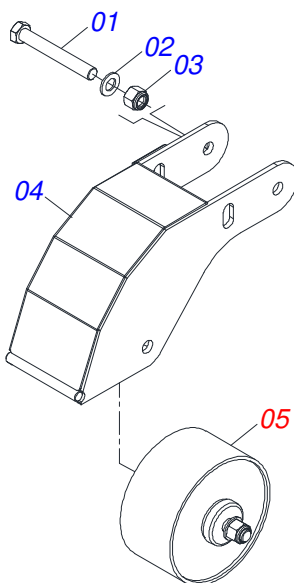
Item	Código	Descrição	Ver Pág.	QT
01	0503017867	PARAFUSO 3/4 UNC X 4.1/2 CAPQ G.7 ZN		04
02	0503033238	EMBLEMA LOGO CIVEMASA 110 X 440		01
03	0503034078	ETIQUETA ADESIVA PONTOS PARA ICAMENTO		03
04	0503032949	ETIQUETA ADESIVA ATENCAO 3 IDIOMAS 540 RPM		01
05	0503032535	ETIQUETA ADESIVA CARDAN LATERAL CHOQUEM		01
06	0503032534	ETIQUETA ADESIVA IMPORTANTE AJUSTE FRICCAO		01
07	0503032060	ETIQUETA ADESIVA PERIGO DISTANCIA 50M		01
08	0503031930	ETIQUETA ADESIVA PERIGO FACAS ROTATIVAS		01
09	0503031127	ETIQUETA ADESIVA RESPIRO		01
10	0503011075	PORCA SEXTAVADA AUTOTRAVANTE COM NYLON 3/4 UNC ALTA G.5 ZN		04
11	0503010044	PORCA SEXTAVADA AUTOTRAVANTE COM NYLON 1.1/4 UNF BAIXA G.5 ZN		01
12	0503010001	REBITE POP ADESIVA 423 3,2 X 5,5		04
13	0531063477	CHASSI LATERAL ESQUERDO		01
14	0531053082	SUPORTE 340 ROCADORES 1190 COM DEFLETOR		01
15	0503019413	REBITE ROSCA INTERNA RM 3/8 P55S		01
16	0501046948	MULTIPLICADOR VELOCIDADE MSE 1.3/8	31	01
17	0503034004	ETIQUETA IDENTIFICACAO ALUMINIO CIVEMASA 61 X 118		01
18	0501017779	ARRUELA LISA 32 X 60 X 4,75		01
19	0501010322	ARRUELA LISA 20,50 X 46 X 4,00 ZN		04
20	0501010536	CHAVETA QUADRADA 9,52 X 45		02



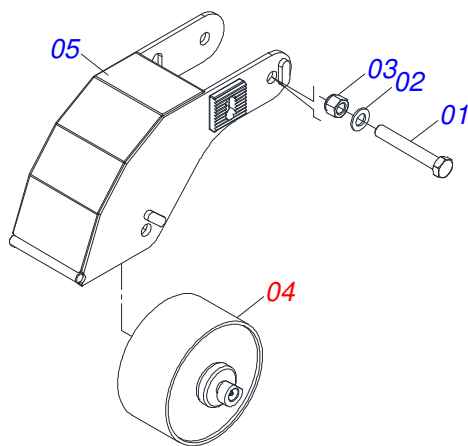
Item	Código	Descrição	Ver Pág.	QT
01	0503011188	PARAFUSO M16X 2 X 50 CS 8.8 ZN 1K19302	04	
02	0503034078	ETIQUETA ADESIVA PONTOS PARA ICAMENTO	03	
03	0503019275	LUVA AUTO LUBRIFICANTE IGLIDUR GSM-2528-50	04	
04	0503011445	ARRUELA PRESSAO 5/8	04	
05	0503010751	PARAFUSO 3/8 UNC X 1.1/4 CS G.5 ZN	10	
06	0503010025	ARRUELA PRESSAO 3/8	10	
07	0501010984	ARRUELA LISA 10,50 X 27 X 3,00	10	
08	0503063554	CAIXA TRANSMISSAO DISTRIBUIDOR REVERSIVEL 1.3/8 X28AB30003	01	
09	0501211014	REGUA FIXACAO LONA PROTECAO CENTRAL	02	
10	0503035616	MANTA BORRACHA PROTECAO CENTRAL	02	
11	0531060720	CHASSI CENTRAL	01	
12	0503019413	REBITE ROSCA INTERNA RM 3/8 P55S	02	
13	0501011299	ARRUELA LISA 17,50 X 32 X 3,00 ZN	04	



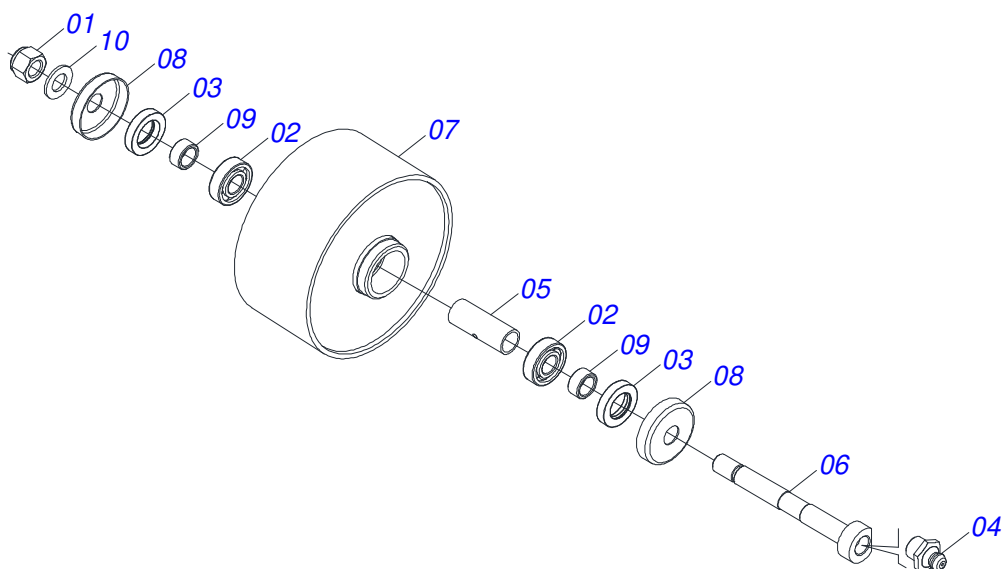
Item	Código	Descrição	Ver Pág.	QT
01	0501010694	ARRUELA LISA 8,50 X 18 X 1,50 ZN		01
02	0503010179	ARRUELA PRESSAO 5/16 ZN 1K01528		01
03	0503010337	PORCA SEXTAVADA 5/16 UNC G.5 ZN		01
04	0503010363	PARAFUSO 5/16 UNC X 1 C S G.2 ZN		01
05	0511034261	SACO COM MANUAL INSTRUcoes		01
06	0503060100	PORTA MANUAL INSTRUcoes		01
07	0503010267	ABRACADEIRA NYLON 3,60 X 1,3 X 155 MM		01



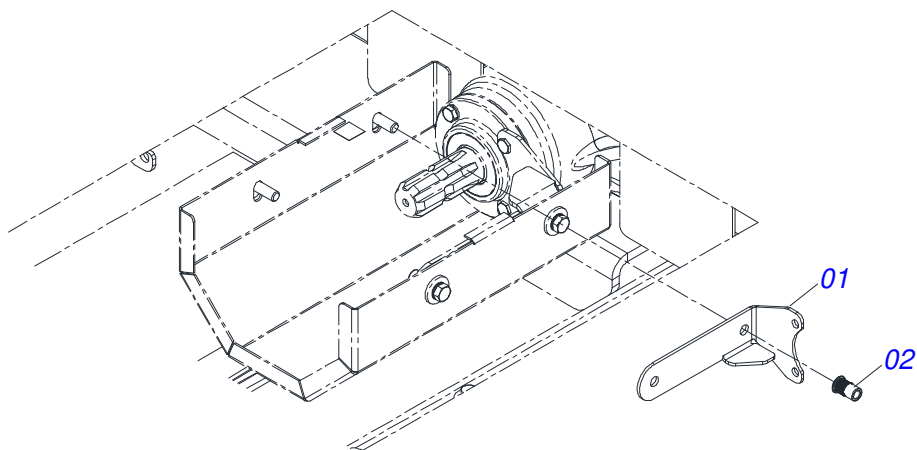
Item	Código	Descrição	Ver Pág.	QT
01	0501010164	PARAFUSO 3/4 UNC X 7 C S G.5 ZN		01
02	0501010941	ARRUELA LISA 20 X 36 X 3,00 ZN		01
03	0503011075	PORCA SEXTAVADA AUTOTRAVANTE COM NYLON 3/4 UNC ALTA G.5 ZN		01
04	0531060996	SUPORTE RODA DIANTEIRA DIREITA (148)		01
05	0521058153	RODA DIANTEIRA 202 X 100 SEM BRACO	18	01
06	1882970002	GRAXA SABAO LITIO NLGI2-EP 1J27010		01Kg



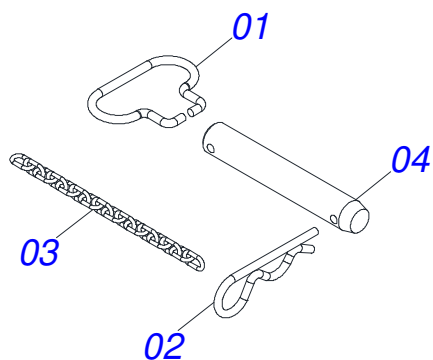
Item	Código	Descrição	Ver Pág.	QT
01	0501010164	PARAFUSO 3/4 UNC X 7 C S G.5 ZN		01
02	0501010941	ARRUELA LISA 20 X 36 X 3,00 ZN		01
03	0503011075	PORCA SEXTAVADA AUTOTRAVANTE COM NYLON 3/4 UNC ALTA G.5 ZN		01
04	0521058153	RODA DIANTEIRA 202 X 100 SEM BRACO	18	01
05	0531060997	SUPORTE RODA DIANTEIRA ESQUERDA (148)		01
06	1882970002	GRAXA SABAO LITIO NLGI2-EP 1J27010		01Kg



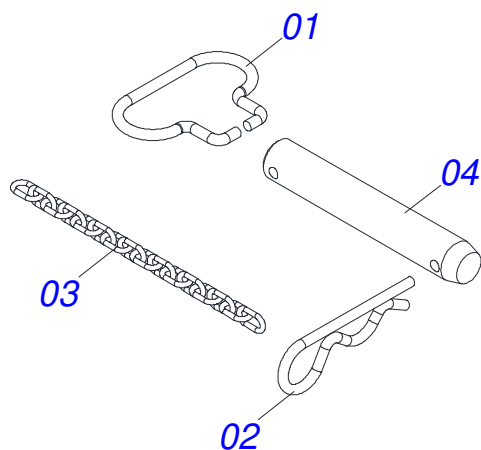
Item	Código	Descrição	Ver Pág.	QT
01	0503011075	PORCA SEXTAVADA AUTOTRAVANTE COM NYLON 3/4 UNC ALTA G.5 ZN		01
02	0503010269	ROLAMENTO 6204		02
03	0503010268	RETENTOR 00262-B		02
04	0503010002	GRAXEIRA 1800		01
05	0591014101	LUVA 22 X 27 X 71		01
06	0591014102	EIXO RODA DIANTEIRA 195		01
07	0531060998	RODA DIANTEIRA 202 X 100		01
08	0511014254	PORTA PO		02
09	0521010487	LUVA ENCOSTO		02
10	0501010941	ARRUELA LISA 20 X 36 X 3,00 ZN		01



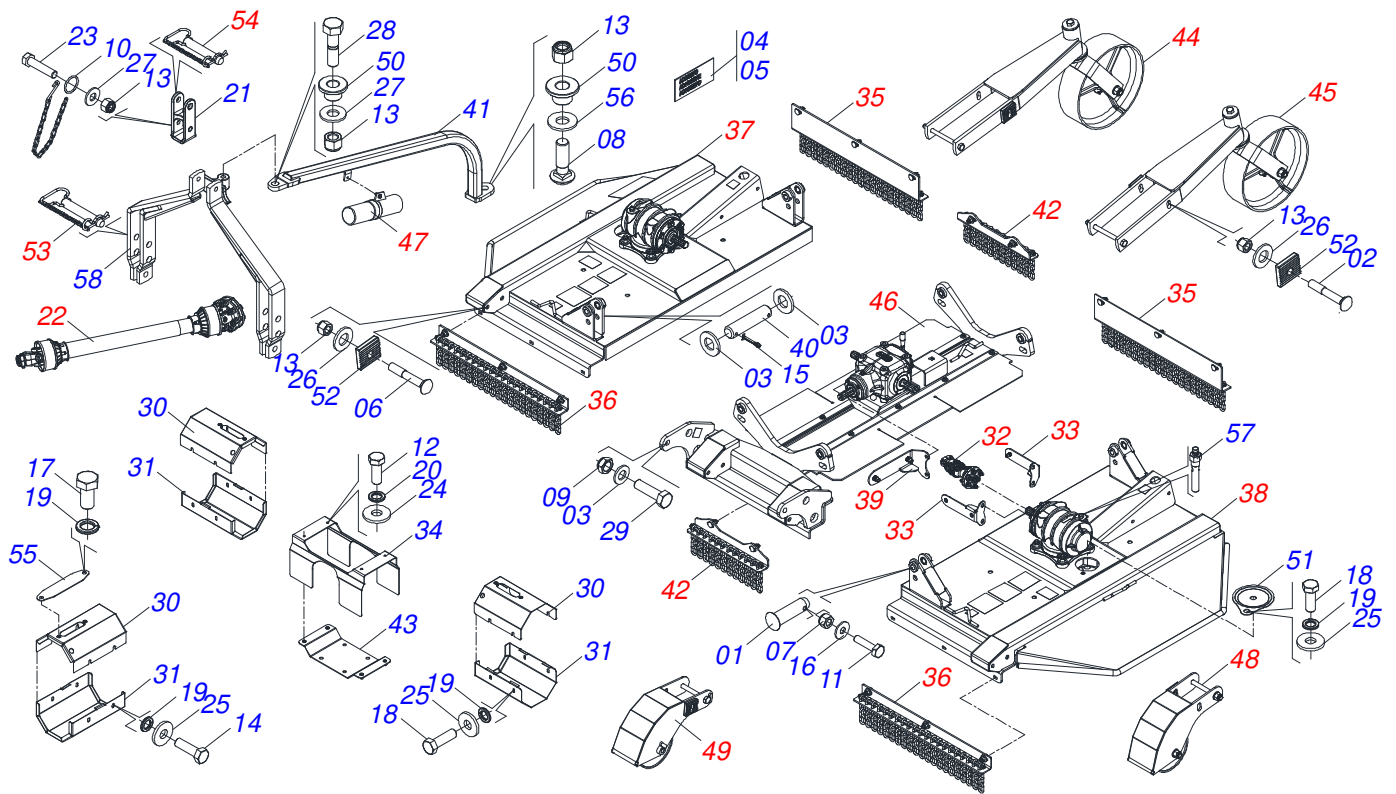
Item	Código	Descrição	Ver Pág.	QT
01	0501213440	CORPO SUPORTE CAPA PROTECAO ACOPLAMENTO		01
02	0503019413	REBITE ROSCA INTERNA RM 3/8 P55S		02



Item	Código	Descrição	Ver Pág.	QT
01	0503034755	PUXADOR PINO ENGATE 1/4		01
02	0503031035	CUPILHA 6 X 88		01
03	0503034756	CORRENTE 3,00 X 16 ELOS		01
04	0581018636	EIXO 27,80 X 155 X EC 130 FR 7,14		01

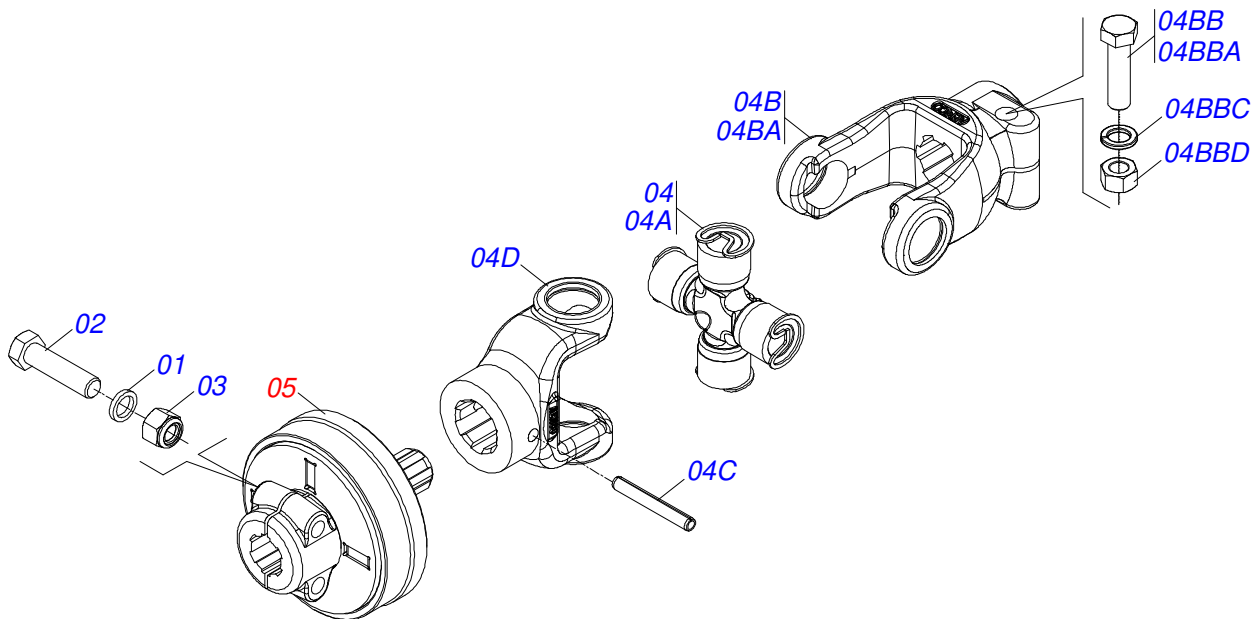


Item	Código	Descrição	Ver Pág.	QT
01	0503034755	PUXADOR PINO ENGATE 1/4		01
02	0503031035	CUPILHA 6 X 88		01
03	0503034756	CORRENTE 3,00 X 16 ELOS		01
04	0581018637	EIXO 25 X 155 X EC 130 FR 7,14		01

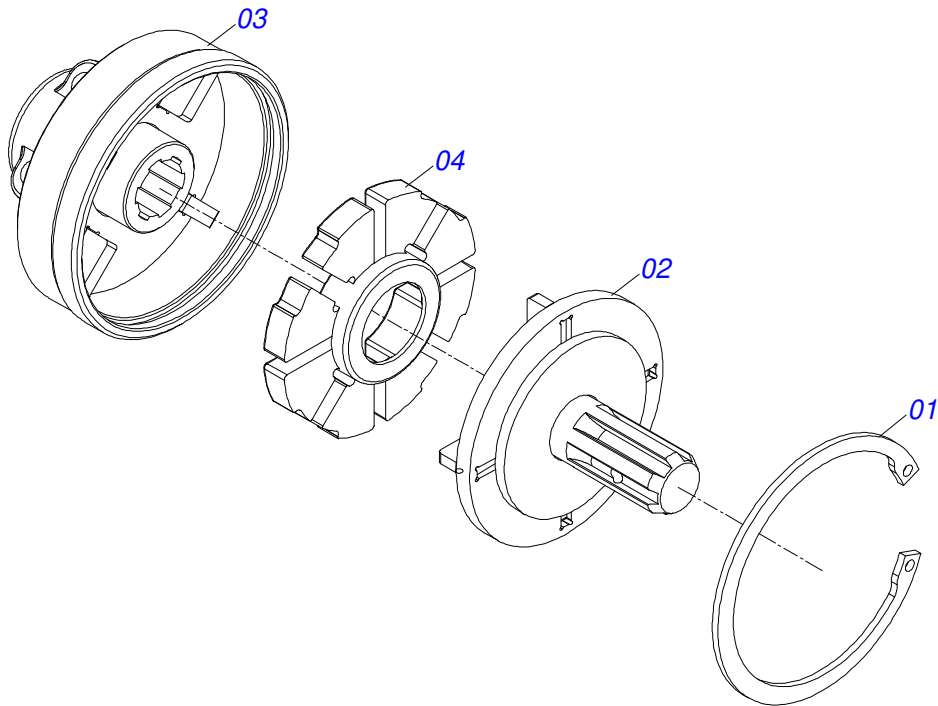


Item	Código	Descrição	Ver Pág.	QT
01	0521010578	EIXO JUNCAO 25 X 110 FURO 95 ZN		04
02	0513010606	PARAFUSO 3/4 10 UNC 2A X 9 CAPQ RP G5 ZN		02
03	0511015994	ARRUELA LISA 26 X 50,80 X 4,75 ZN		10
04	0503034247	ETIQUETA ADESIVA PONTO LUBRIFICACAO		03
05	0503031087	ETIQUETA ADESIVA AUTO CONTROLE OK APROVADO		01
06	0503019835	PARAFUSO 3/4 -10 UNC - 2A X 8 CAPQ RP G.5 ZN		04
07	0503014876	PORCA SEXTAVADA AUTOTRAVANTE COM NYLON 1/4 UNC ALTA G.5 ZN		04
08	0503014249	PARAFUSO 3/4 UNC X 2.1/2 CAPQ G.7 ZN		01
09	0503014182	PORCA SEXTAVADA AUTOTRAVANTE COM NYLON 1 UNC BAIXA G.5 ZN		02
10	0503011981	CORRENTE 450 COM GANCHO/ARGOLA		01
11	0503011194	PARAFUSO 1/4 UNC X 2.1/2 CS G.2 ZN		04
12	0503011188	PARAFUSO M16X 2 X 50 CS 8.8 ZN 1K19302		04
13	0503011075	PORCA SEXTAVADA AUTOTRAVANTE COM NYLON 3/4 UNC ALTA G.5 ZN		09
14	0503010751	PARAFUSO 3/8 UNC X 1.1/4 CS G.5 ZN		04
15	0503010577	CONTRAPINO 3/16" X 1.1/4"		08
16	0503010305	ARRUELA LISA 6,50 X 17 X 1,50 ZN		04
17	0503010256	PARAFUSO 3/8 UNC X 3/4 C S G.2 ZN		06
18	0503010237	PARAFUSO 3/8 UNC X 1 C S G.5		14
19	0503010025	ARRUELA PRESSAO 3/8		24
20	0503010027	ARRUELA PRESSAO 5/8 ZN		04
21	0502040922	SUPLEMENTO CABECALHO		01
22	0501047949	CARDAN 40 X 800 T1 / FRI CP CC2026 / 6PE	2	01
23	0501011545	PARAFUSO 3/4 UNC X 6.1/2 C S G.5 ZN		01
24	0501011299	ARRUELA LISA 17,50 X 32 X 3,00 ZN		04
25	0501010984	ARRUELA LISA 10,50 X 27 X 3,00		18
26	0501010941	ARRUELA LISA 20 X 36 X 3,00 ZN		06
27	0501010322	ARRUELA LISA 20,50 X 46 X 4,00 ZN		02
28	0501010216	PARAFUSO 3/4 UNC X 4.1/2 C S G.5 ZN		01
29	0501010171	PARAFUSO 1 UNC X 3.1/2 C S G.5 ZN		02
30	0501110973	CAPA PROTEÇÃO SUPERIOR CARDAN COM REBITE		03

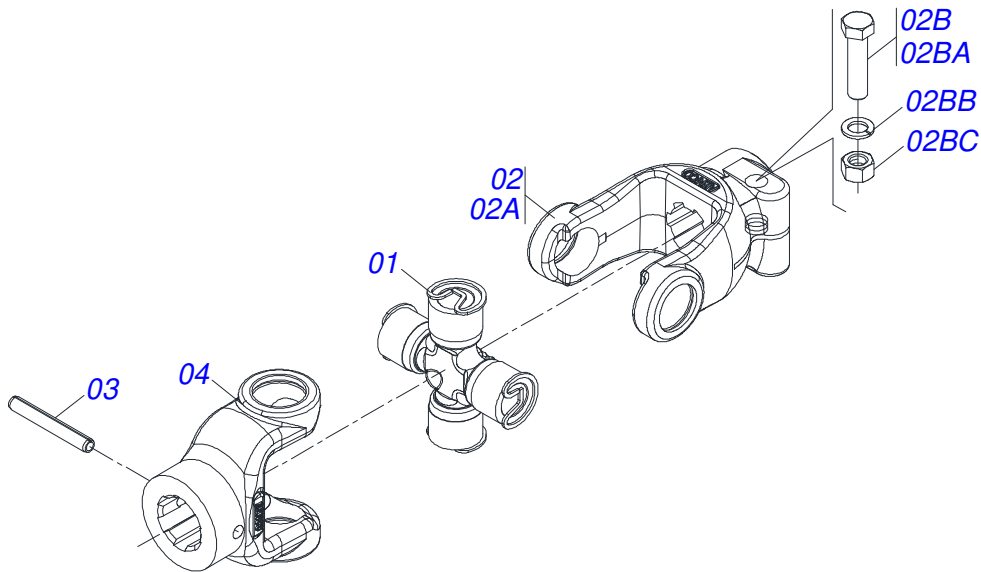
Item	Código	Descrição	Ver Pág.	QT
31	0501210995	CORPO CAPA PROTECAO INFERIOR CARDAN		03
32	0531042362	JUNTA ACOPLAMENTO ELASTICO COM EIXO 1.3/8 E6	23	02
33	0531041646	SUPORTE MAIOR CAPA PROTECAO ACOPLAMENTO COM REBITE	26	04
34	0501211001	CAPA PROTECAO DISTRIBUIDOR REVERSIVEL		01
35	0531053071	PROTECAO CORRENTE TRASEIRA CHASSI LATERAL	27	02
36	0531053072	PROTECAO CORRENTE DIANTEIRA CHASSI LATERAL	28	02
37	0531053969	CHASSI SEMI MONTADO LATERAL DIREITO	29	01
38	0531053970	CHASSI SEMI MONTADO LATERAL ESQUERDO	32	01
39	0531041648	SUPORTE CAPA PROTECAO CARDAN COM REBITE	6	02
40	0501211002	EIXO JUNCAO 25,4 X 108 COM FUROS		04
41	0531060688	MAO FRANCESA 1485		01
42	0531053078	PROTECAO CORRENTE CENTRAL	33	02
43	0501111011	BASE PROTECAO DISTRIBUIDOR REVERSIVEL COM REBITE		01
44	0531041649	RODA OSCILANTE DIREITA COMPLETA	9	01
45	0531041650	RODA OSCILANTE ESQUERDA COMPLETA	10	01
46	0531054377	CHASSI CENTRAL COMPLETO COM DISTRIBUIDOR	14	01
47	0531053079	CONJUNTO PORTA MANUAL	15	01
48	0521058151	RODA DIANTEIRA DIREITA 202 X 100 COMPLETO	16	02
49	0521058152	RODA DIANTEIRA ESQUERDA 202 X 100 COMPLETO	17	02
50	0591014147	LUVA GUIA MAO FRANCESA		02
51	0591012025	TAMPA ACESSO ROCADOR		02
52	0581019983	CREMALHEIRA PARAFUSO 3/4 GR		06
53	0521054328	EIXO 27,80 X EC 130 COMPLETO	20	02
54	0521054135	EIXO 25,00 X EC 130 COMPLETO	21	01
55	0581012546	PORTA LUBRIFICACAO EIXO TRANSMISSAO		03
56	0501010104	ARRUELA LISA 45 X 20 X 4,00 ZN		01
57	0501110186	MARCADOR NIVEL OLEO		02
58	0501066446	CABECALHO		01



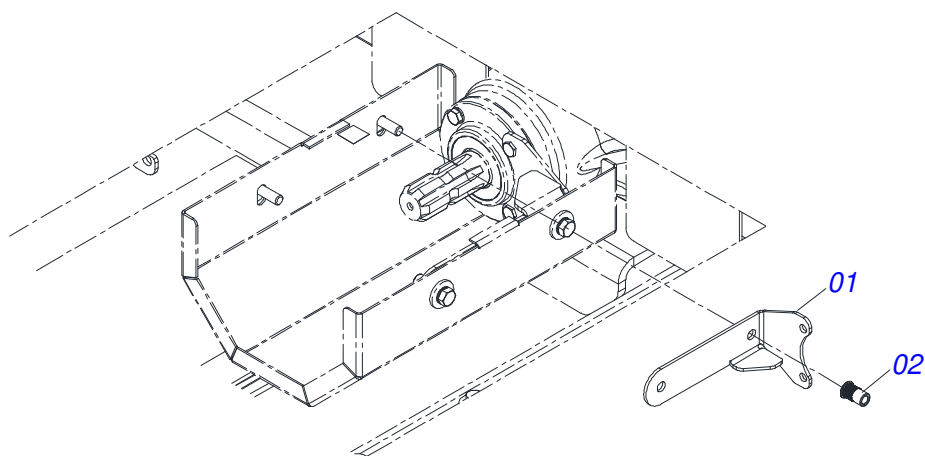
Item	Código	Descrição	Ver Pág.	QT
01	0541012143	ARRUELA LISA 13,50 X 19 X 3,00 ZN		02
02	0503010847	PARAFUSO 1/2 UNC X 3.1/4 C S G.5 ZN		02
03	0503010589	PORCA SEXTAVADA AUTOTRAVANTE COM NYLON 1/2 UNC ALTA G.5 ZN		02
04	0531054839	JUNCAO UNIVERSAL T8-CC292 / CC266		01
04A	0503012096	CRUZETA CC103/1		01
04B	0501052559	TERMINAL 8-40 COM PARAFUSO		01
04BA	0502011428	TERMINAL 8-40 CC292		01
04BB	0501047756	CONJUNTO PEÇAS IMPLEMENTO 1/2 UNC X 3		01
04BBA	0503010479	PARAFUSO 1/2 UNC X 3 CS G.5 ZN		01
04BBB	0503010019	ARRUELA PRESSAO 1/2		01
04BBC	0503010060	PORCA SEXTAVADA 1/2 UNC G.5		01
04C	0503011877	PINO ELASTICO 701194 8 X 60		01
04D	0503013131	TERMINAL CC266		01
05	0531054840	ACOPLAMENTO ELASTICO COM EIXO 1.3/8 6E	24	01



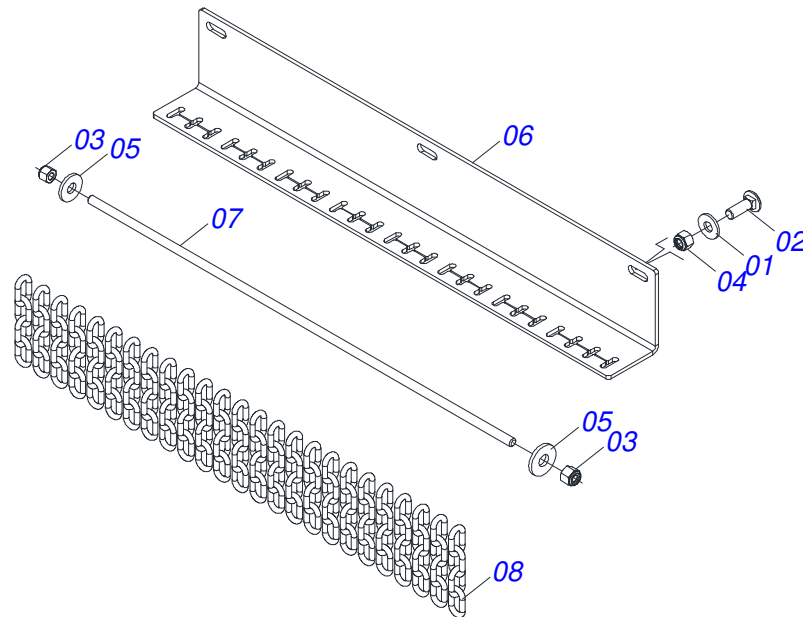
Item	Código	Descrição	Ver Pág.	QT
01	0503010726	ANEL RETENTOR PARA FURO 502140		01
02	0531063870	FLANGE ACOPLAMENTO COM EIXO 1.3/8 6E		01
03	0531063871	ALOJAMENTO ACOPLAMENTO ELASTICO 1.3/8 6E		01
04	0503035763	COXIM ACOPLAMENTO REF BR-470		01



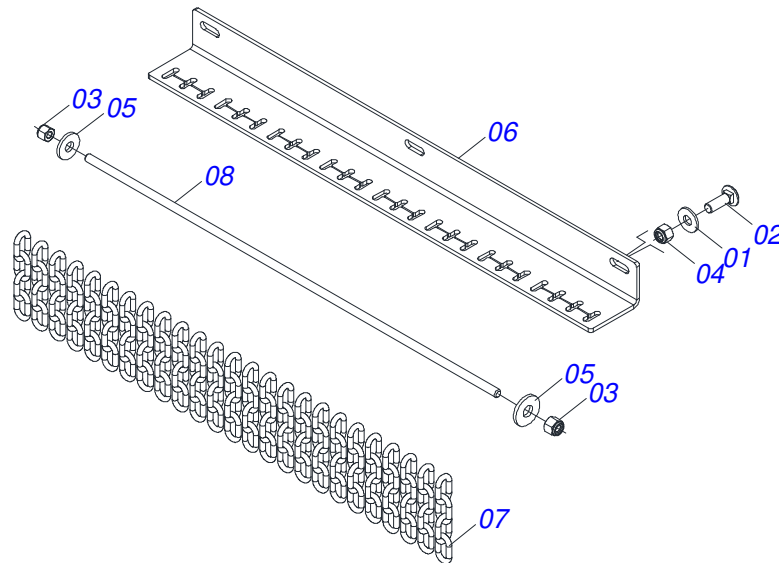
Item	Código	Descrição	Ver Pág.	QT
01	0503012096	CRUZETA CC103/1		01
02	0501052559	TERMINAL 8-40 COM PARAFUSO		01
02A	0502011428	TERMINAL 8-40 CC292		01
02B	0501047756	CONJUNTO PEÇAS IMPLEMENTO 1/2 UNC X 3		01
02BA	0503010479	PARAFUSO 1/2 UNC X 3 CS G.5 ZN		01
02BB	0503010019	ARRUELA PRESSAO 1/2		01
02BC	0503010060	PORCA SEXTAVADA 1/2 UNC G.5		01
03	0503011877	PINO ELASTICO 701194 8 X 60		01
04	0503013131	TERMINAL CC266		01



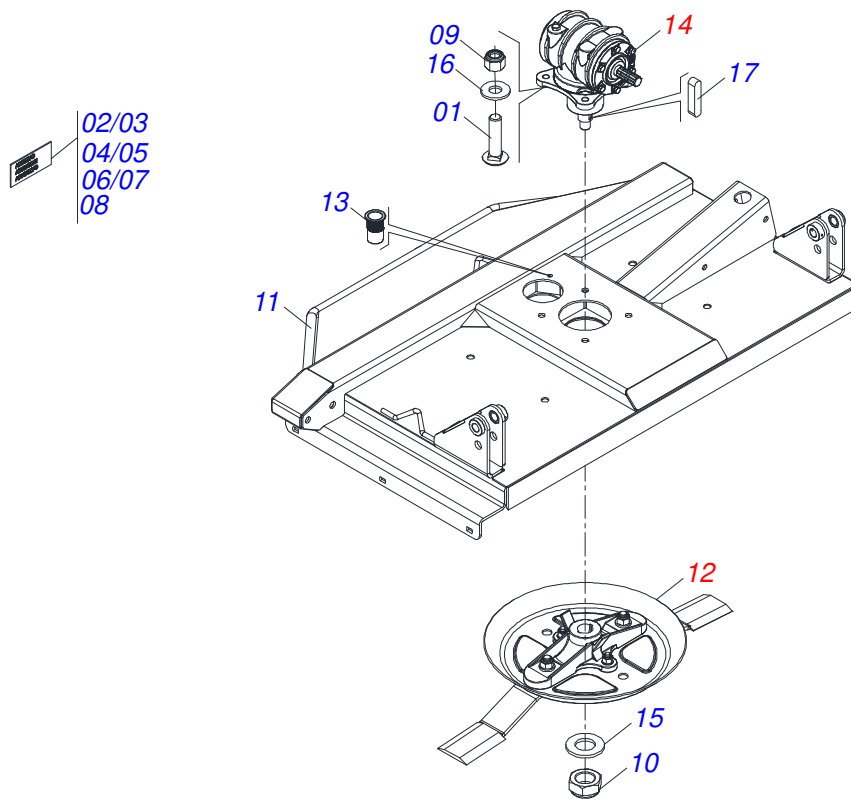
Item	Código	Descrição	Ver Pág.	QT
01	0511071850	CORPO SUPERIOR MAIOR CAPA PROTECAO ACOPLAMENTO		01
02	0503019413	REBITE ROSCA INTERNA RM 3/8 P55S		02



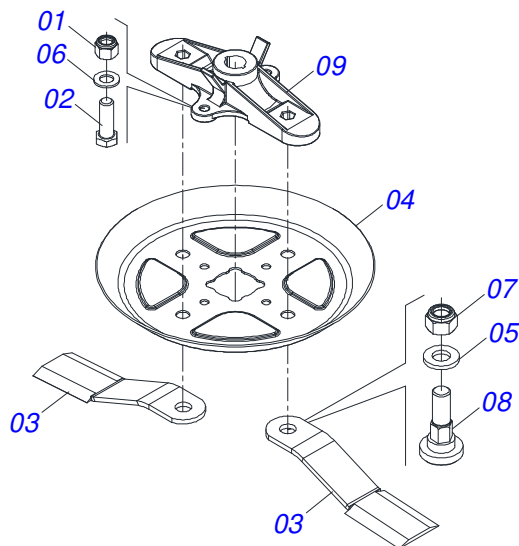
Item	Código	Descrição	Ver Pág.	QT
01	0511017302	ARRUELA LISA 13,50 X 32,50 X 3,0 ZN	03	
02	0503014378	PARAFUSO 1/2 UNC X 1.1/2 CAPQ G.5 ZN	03	
03	0503013759	PORCA SEXTAVADA AUTOTRAVANTE COM NYLON 5/16 UNC ALTA G.5 ZN	02	
04	0503010589	PORCA SEXTAVADA AUTOTRAVANTE COM NYLON 1/2 UNC ALTA G.5 ZN	03	
05	0501010984	ARRUELA LISA 10,50 X 27 X 3,00	02	
06	0501210988	CORPO PROTECAO CORRENTE TRASEIRA CHASSI LATERAL	01	
07	0581013927	VARÃO PROTEÇÃO CORRENTES (910)	01	
08	0511011774	CORRENTE 8,00 X 4 ELOS	25	



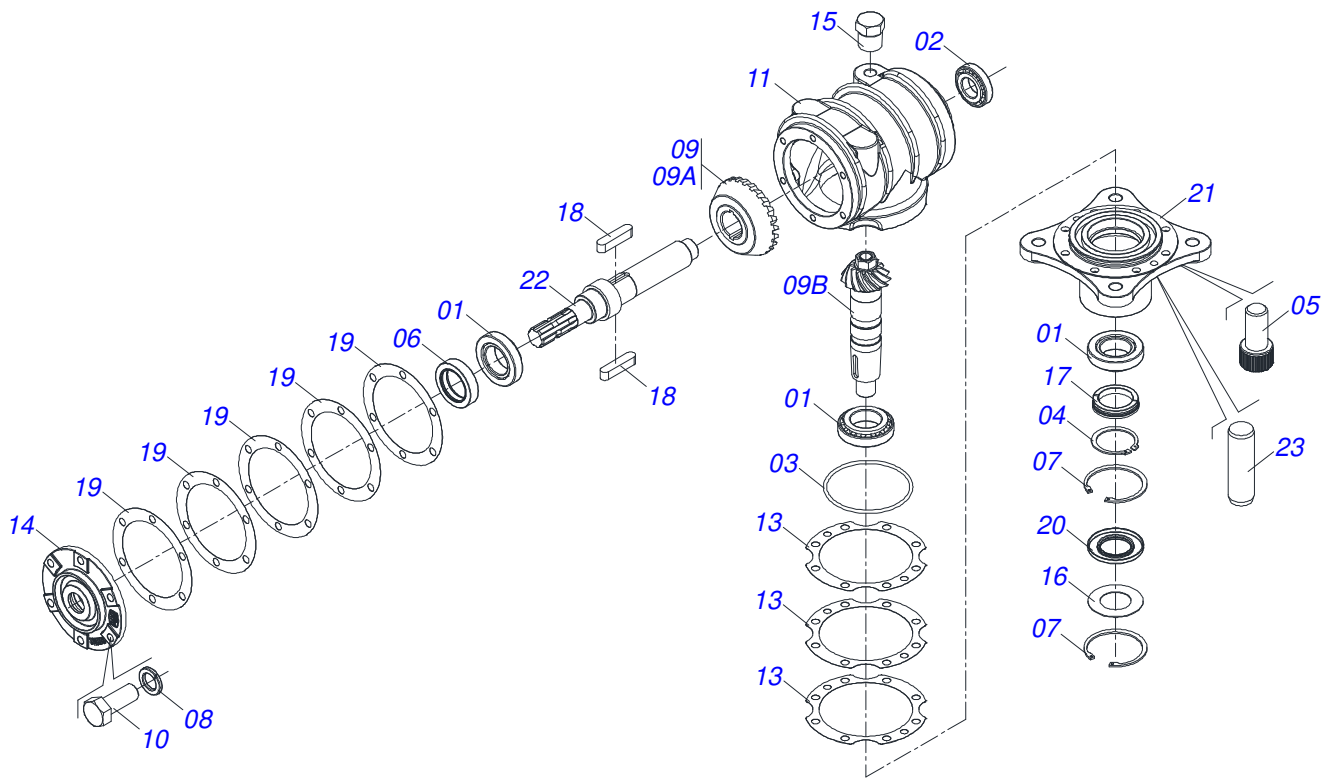
Item	Código	Descrição	Ver Pág.	QT
01	0511017302	ARRUELA LISA 13,50 X 32,50 X 3,0 ZN		03
02	0503014378	PARAFUSO 1/2 UNC X 1.1/2 CAPQ G.5 ZN		03
03	0503013759	PORCA SEXTAVADA AUTOTRAVANTE COM NYLON 5/16 UNC ALTA G.5 ZN		02
04	0503010589	PORCA SEXTAVADA AUTOTRAVANTE COM NYLON 1/2 UNC ALTA G.5 ZN		03
05	0501010984	ARRUELA LISA 10,50 X 27 X 3,00		02
06	0501210989	CORPO PROTECAO CORRENTE DIANTEIRA CHASSI LATERAL		01
07	0511011774	CORRENTE 8,00 X 4 ELOS		25
08	0581013927	VARÃO PROTEÇÃO CORRENTES (910)		01



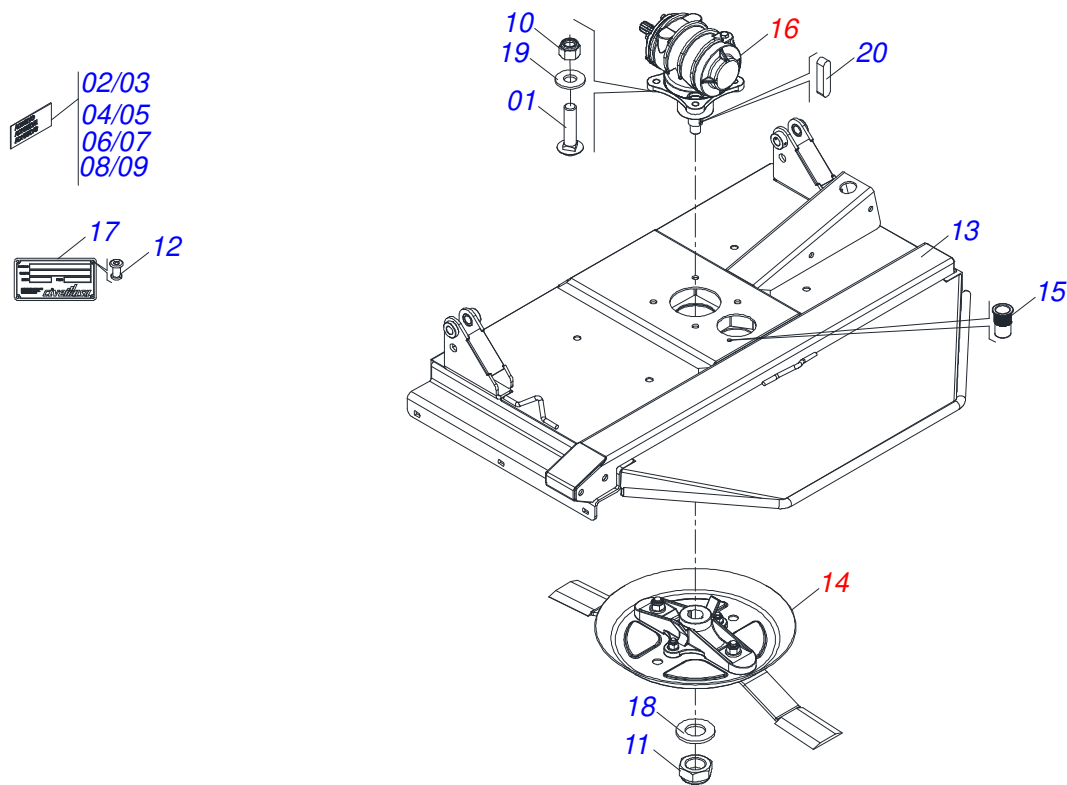
Item	Código	Descrição	Ver Pág.	QT
01	0503017867	PARAFUSO 3/4 UNC X 4.1/2 CAPQ G.7 ZN		04
02	0503034078	ETIQUETA ADESIVA PONTOS PARA ICAMENTO		03
03	0503032534	ETIQUETA ADESIVA IMPORTANTE AJUSTE FRICCAO		01
04	0503031932	ETIQUETA ADESIVA LUBRIFICACAO REAPERTAR OLEO 90		01
05	0503035716	EMBLEMA RTDC2 E 2600 R		01
06	0503031428	ETIQUETA ADESIVA ATENCAO LER MANUAL		01
07	0503031427	ETIQUETA ADESIVA ATENCAO TOMADA FORCA ACT		01
08	0503031127	ETIQUETA ADESIVA RESPIRO		01
09	0503011075	PORCA SEXTAVADA AUTOTRAVANTE COM NYLON 3/4 UNC ALTA G.5 ZN		04
10	0503010044	PORCA SEXTAVADA AUTOTRAVANTE COM NYLON 1.1/4 UNF BAIXA G.5 ZN		01
11	0531060675	CHASSI LATERAL DIREITO		01
12	0531053075	SUPORTE 340 ROCADORES 1340 COM DEFLETOR	30	01
13	0503019413	REBITE ROSCA INTERNA RM 3/8 P55S		01
14	0501046948	MULTIPLICADOR VELOCIDADE MSE 1.3/8	31	01
15	0501017779	ARRUELA LISA 32 X 60 X 4,75		01
16	0501010322	ARRUELA LISA 20,50 X 46 X 4,00 ZN		04
17	0501010536	CHAVETA QUADRADA 9,52 X 45		02



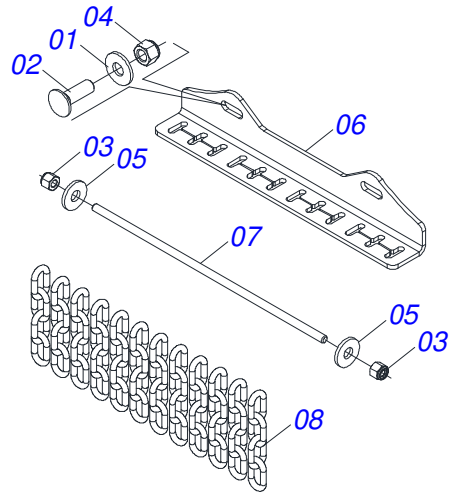
Item	Código	Descrição	Ver Pág.	QT
01	0503011075	PORCA SEXTAVADA AUTOTRAVANTE COM NYLON 3/4 UNC ALTA G.5 ZN		02
02	0501018059	PARAFUSO 3/4 UNC X 2.1/4 C S G.5 ZN		02
03	0622400044	ROCADOR DM 550 X 100 X 12,00		02
04	0591010130	DEFLETOR SUPORTE (340)		01
05	0501016545	ARRUELA LISA 26 X 50 X 6,30		02
06	0501010941	ARRUELA LISA 20 X 36 X 3,00 ZN		02
07	0503010063	PORCA SEXTAVADA AUTOTRAVANTE COM NYLON 1 UNS ALTA G.5 ZN		02
08	0541013328	PRENDEDOR		02
09	0502012275	SUPORTE ROCADOR 340		01



Item	Código	Descrição	Ver Pág.	QT
01	0503010006	ROLAMENTO 32210 IMPORTADO		03
02	0503010037	ROLAMENTO 30207		01
03	0503010286	ANEL O RING 2-355 N 3006-9B		01
04	0503010396	ANEL RETENTOR PARA EIXO 501060		01
05	0503010562	PARAFUSO 1/2 UNC X 1 C C S I 12.9		08
06	0503011171	RETENTOR 00912-BRG 1G119023		01
07	0503011190	ANEL RETENTOR PARA FURO 502090		02
08	0503011440	ARRUELA PRESSAO 1/2 SA		06
09	0503060211	CONJUNTO COROA 25Z/PINHAO13Z MSE		01
09A	0503050069	COROA CONICA 25Z MSE		01
09B	0503061048	PINHAO CONICO 13Z		01
10	0503010395	PARAFUSO 1/2 UNC X 1.1/4 CSRT G.5 ZN		06
11	0502010984	CAIXA MULTIPLICADOR VELOCIDADE ESQUERDO		01
12	3402301247	OLEO LUBRIFICANTE MINERAL SAE 90 APIGL4		2,5Lts
13	0503030785	JUNTA VEDACAO 200 X 151 X 0,2		03
14	0502011152	TAMPA MENOR		01
15	0503031604	BUJAO 1/2 BSP X 17		01
16	0521018064	ARRUELA LISA 50,20 X88,80 X 1,50 ZN		01
17	0511010142	ANEL TRAVA 50 X 9,30 RO2 1500		01
18	0501010536	CHAVETA QUADRADA 9,52 X 45		02
19	0503030783	JUNTA VEDACAO 180 X 136 X 0,2		05
20	0503011047	RETENTOR 5089 BRG (REPASY)		01
21	0502011393	CAIXA INFERIOR		01
22	0503050067	EIXO SUPERIOR MSE 1.3/8 EG-1388		01
23	0503017877	PINO GUIA 12 X 40 DIN 7979		02



Item	Código	Descrição	Ver Pág.	QT
01	0503017867	PARAFUSO 3/4 UNC X 4.1/2 CAPQ G.7 ZN		04
02	0503033238	EMBLEMA LOGO CIVEMASA 110 X 440		01
03	0503034078	ETIQUETA ADESIVA PONTOS PARA ICAMENTO		03
04	0503032949	ETIQUETA ADESIVA ATENCAO 3 IDIOMAS 540 RPM		01
05	0503032535	ETIQUETA ADESIVA CARDAN LATERAL CHOQUEM		01
06	0503032534	ETIQUETA ADESIVA IMPORTANTE AJUSTE FRICCAO		01
07	0503032060	ETIQUETA ADESIVA PERIGO DISTANCIA 50M		01
08	0503031930	ETIQUETA ADESIVA PERIGO FACAS ROTATIVAS		01
09	0503031127	ETIQUETA ADESIVA RESPIRO		01
10	0503011075	PORCA SEXTAVADA AUTOTRAVANTE COM NYLON 3/4 UNC ALTA G.5 ZN		04
11	0503010044	PORCA SEXTAVADA AUTOTRAVANTE COM NYLON 1.1/4 UNF BAIXA G.5 ZN		01
12	0503010001	REBITE POP ADESIVA 423 3,2 X 5,5		04
13	0531063478	CHASSI LATERAL ESQUERDO		01
14	0531053075	SUPORTE 340 ROCADORES 1340 COM DEFLETOR	30	01
15	0503019413	REBITE ROSCA INTERNA RM 3/8 P55S		01
16	0501046948	MULTIPLICADOR VELOCIDADE MSE 1.3/8	31	01
17	0503034004	ETIQUETA IDENTIFICACAO ALUMINIO CIVEMASA 61 X 118		01
18	0501017779	ARRUELA LISA 32 X 60 X 4,75		01
19	0501010322	ARRUELA LISA 20,50 X 46 X 4,00 ZN		04
20	0501010536	CHAVETA QUADRADA 9,52 X 45		02



Item	Código	Descrição	Ver Pág.	QT
01	0511017302	ARRUELA LISA 13,50 X 32,50 X 3,0 ZN		02
02	0503014378	PARAFUSO 1/2 UNC X 1.1/2 CAPQ G.5 ZN		02
03	0503013759	PORCA SEXTAVADA AUTOTRAVANTE COM NYLON 5/16 UNC ALTA G.5 ZN		02
04	0503010589	PORCA SEXTAVADA AUTOTRAVANTE COM NYLON 1/2 UNC ALTA G.5 ZN		02
05	0501010984	ARRUELA LISA 10,50 X 27 X 3,00		02
06	0501211006	CORPO PROTECAO CORRENTE CENTRAL		01
07	0501211007	VARAO PROTECAO CORRENTE CENTRAL		01
08	0511011774	CORRENTE 8,00 X 4 ELOS		12



civemasa

Publicações Técnicas | Elaboração e Revisão
LORENA ROCHA ALVES

www.civemasa.com.br

