

**CORTADORAS ROTATIVAS**

**RTDC2E 2300/2600 R**

**Código:** 0501093242

**Serie:** S-0222

**Revisión:** 00

**Fecha de Revisión:** MARZO/2023

# CATALOGO DE PARTES

***CIVEMASA***




# PRODUCTOS

| Código     | Descripción           |
|------------|-----------------------|
| 0121540049 | RTDC2 E 2300 R S-0222 |
| 0121540050 | RTDC2 E 2600 R S-0222 |

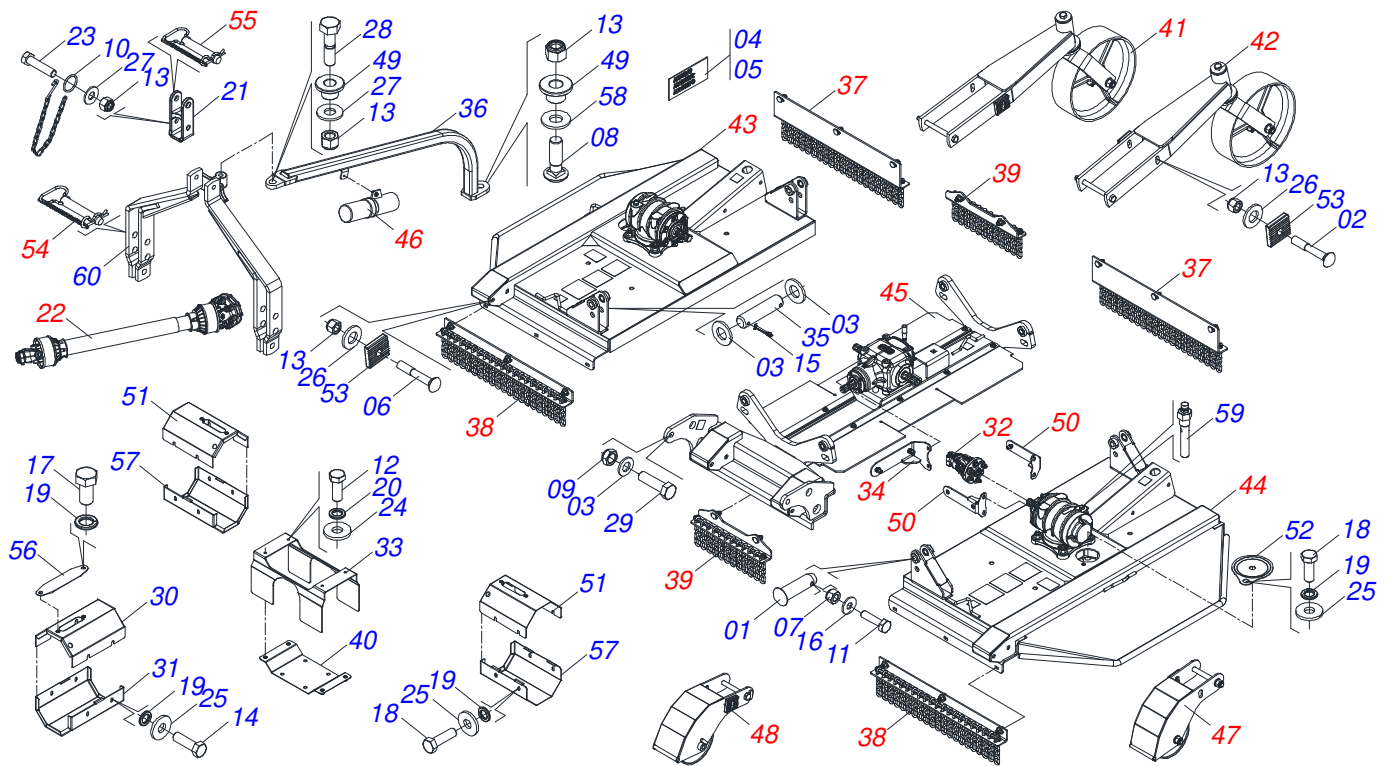
## ATENÇÃO: IMPORTANTE

CIVEMASA reserva el derecho de perfeccionar y/o cambiar las características técnicas de sus productos, sin previo aviso y sin la obligación de proceder con los ya comercializados y sin conocimiento previo del revendedor o consumidor. Las fotos son únicamente ilustrativas.



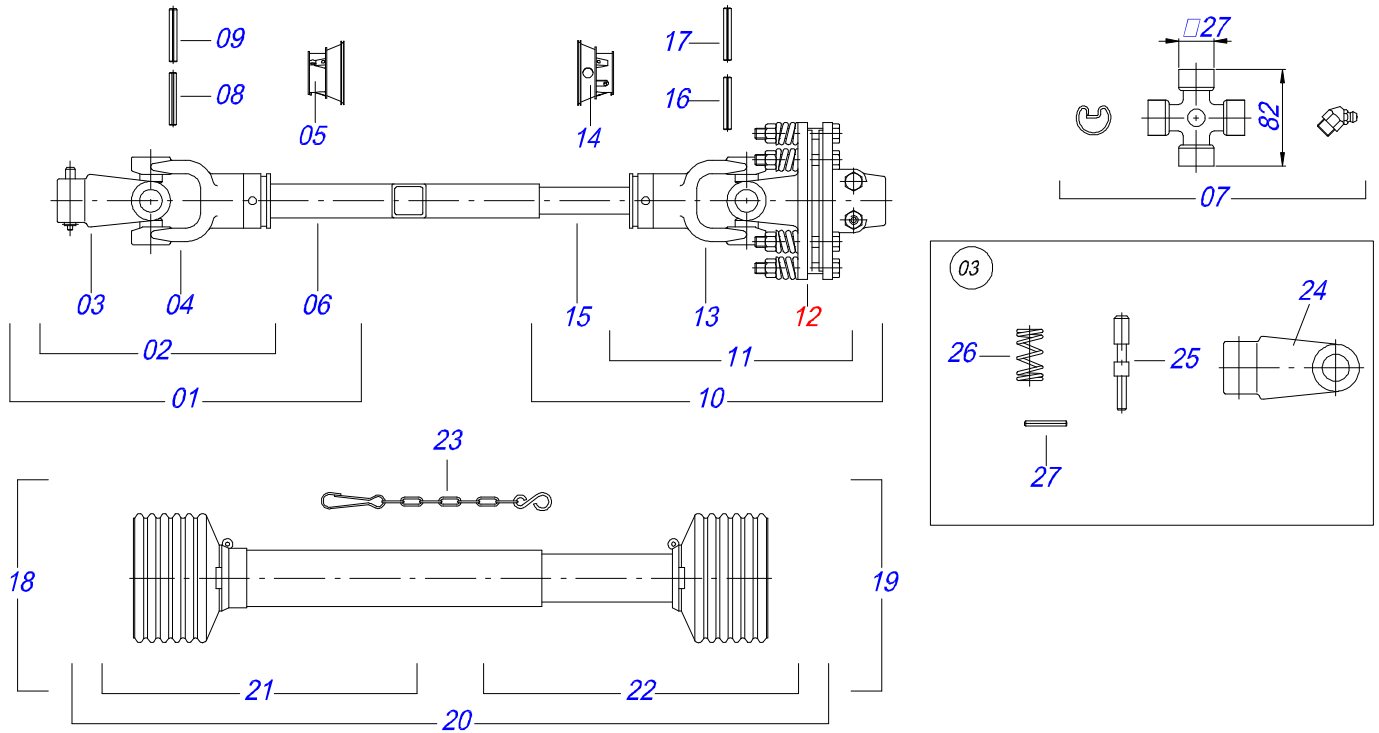
# ÍNDICE

|            |  |       |    |
|------------|--|-------|----|
| 0531042128 | CHASIS COMPLETO - 2300                               | ..... | 1  |
| 0501047949 | CARDAN   | ..... | 2  |
| 0501043660 | FRICCION 90 KG/M                                     | ..... | 3  |
| 0531042363 | JUNTA DE ACOPLAMIENTO ELÁSTICO CON TERMINAL 1.3/8 6E | ..... | 4  |
| 0531054841 | ACOPLAMIENTO ELÁSTICO CON TERMINAL 1.3/8 6E          | ..... | 5  |
| 0531041648 | SOPORTE CAPA PROTECCIÓN CARDÁN                       | ..... | 6  |
| 0531053076 | PROTECCIÓN DE CADENA TRASERA CHASIS LATERAL          | ..... | 7  |
| 0531053077 | PROTECCION CADENA DELANTERA CHASIS LATERAL           | ..... | 8  |
| 0531041649 | RUEDA OSCILANTE DERECHA COMPLETA                     | ..... | 9  |
| 0531041650 | RUEDA OSCILANTE IZQUIERDA COMPLETA                   | ..... | 10 |
| 0501058460 | RUEDA OSCILANTE                                      | ..... | 11 |
| 0531053967 | CHASIS SEMI MONTADO LATERAL DERECHO                  | ..... | 12 |
| 0531053968 | CHASI SEMI MONTADO LATERAL IZQUIERDO                 | ..... | 13 |
| 0531054377 | CHASIS CENTRAL COMPLETO CON DISTRIBUIDOR             | ..... | 14 |
| 0531053079 | CONJUNTO PUERTA MANUAL                               | ..... | 15 |
| 0521058151 | RUEDA DELANTERA DERECHA 202 X 100                    | ..... | 16 |
| 0521058152 | RUEDA DELANTERA IZQUIERDO                            | ..... | 17 |
| 0521058153 | RUEDA DELANTERA                                      | ..... | 18 |
| 0531041653 | SOPORTE TAPA PROTECCIÓN ACOPLAMIENTO CON REMACHE     | ..... | 19 |
| 0521054328 | EJE 27,80 X EC 130 COMPLETO                          | ..... | 20 |
| 0521054135 | EJE 25,00 X EC 130 COMPLETO                          | ..... | 21 |
| 0531042129 | CHASIS COMPLETO - 2600                               | ..... | 22 |
| 0531042362 | JUNTA ELÁSTICA DE ACOPLAMIENTO CON EJE 1.3/8 E6      | ..... | 23 |
| 0531054840 | ACOPLAMIENTO ELÁSTICO CON EJE 1.3/8 6E               | ..... | 24 |
| 0531042041 | UNION UNIVERSAL                                      | ..... | 25 |
| 0531041646 | SOPORTE MAYOR CUBIERTA PROTECCIÓN                    | ..... | 26 |
| 0531053071 | PROTECCIÓN DE CADENA TRASERA CHASIS LATERAL          | ..... | 27 |
| 0531053072 | PROTECCION CADENA DELANTERA CHASIS LATERAL           | ..... | 28 |
| 0531053969 | CHASIS SEMI MONTADO LATERAL DERECHO                  | ..... | 29 |
| 0531053075 | SOPORTE CORTADORAS                                   | ..... | 30 |
| 0501046948 | MULTIPLICADOR IZQUEIRDO                              | ..... | 31 |
| 0531053970 | CHASI SEMI MONTADO LATERAL IZQUIERDO                 | ..... | 32 |
| 0531053078 | PROTECCIÓN CORRIENTE CENTRAL                         | ..... | 33 |

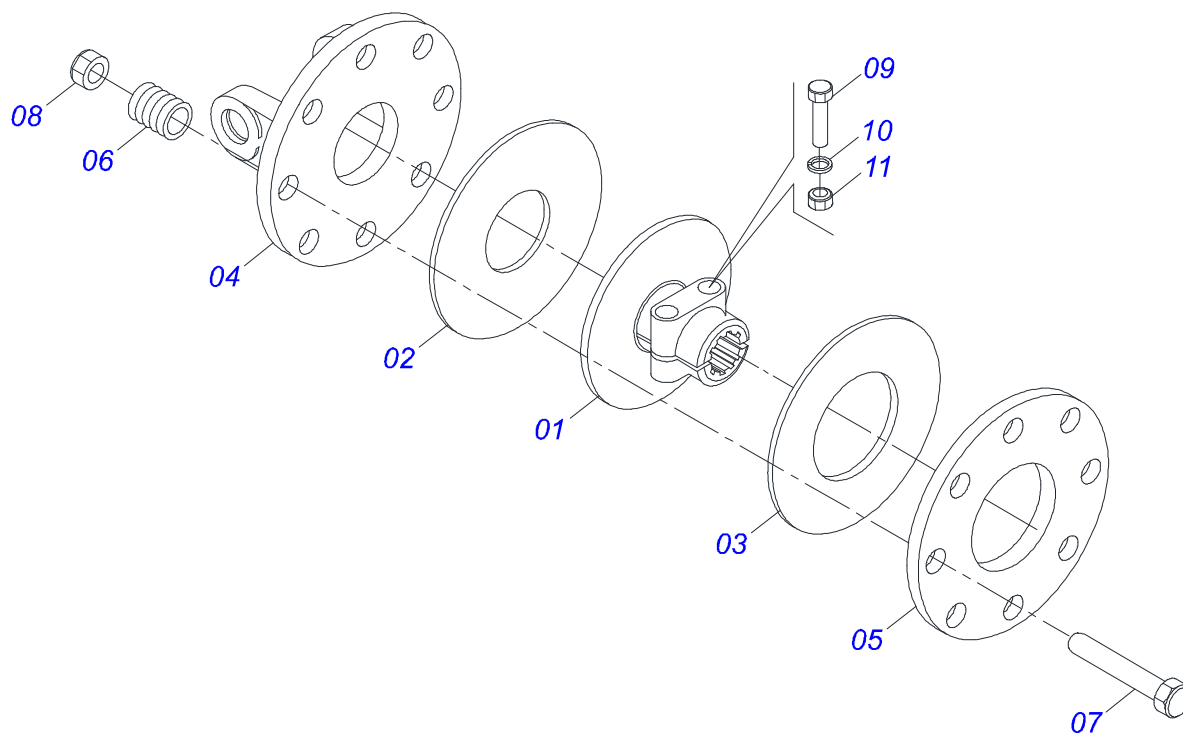


| Artículo | Código     | Descripción  | Ver Pág. | QT |
|----------|------------|--|----------|----|
| 01       | 0521010578 | EJE UNION  |          | 04 |
| 02       | 0513010606 | TORNILLO 3/4 10 UNC 2A X 9                             |          | 02 |
| 03       | 0511015994 | ARANDELA PLANA   |          | 10 |
| 04       | 0503034247 | ETIQUETA ADHESIVA PUNTO LUBRICACION                    |          | 03 |
| 05       | 0503033647 | ETIQUETA APROBADO                                      |          | 01 |
| 06       | 0503019835 | TORNILLO 3/4 -10 UNC - 2A X 8                          |          | 04 |
| 07       | 0503014876 | TUERCA   |          | 04 |
| 08       | 0503014249 | TORNILLO 3/4 UNC X 2.1/2                               |          | 01 |
| 09       | 0503014182 | TUERCA   |          | 02 |
| 10       | 0503011981 | CADENA CON GANCHO/ARGOLA                               |          | 01 |
| 11       | 0503011194 | TORNILLO 1/4 UNC X 2.1/2 CS G.2 ZN                     |          | 04 |
| 12       | 0503011188 | TORNILLO M16 X 2 X 50                                  |          | 04 |
| 13       | 0503011075 | TUERCA 3/4   |          | 09 |
| 14       | 0503010751 | TORNILLO 3/8" UNC X 1.1/4"                             |          | 04 |
| 15       | 0503010577 | PASADOR ABIERTO 3/16" X 1.1/4"                         |          | 08 |
| 16       | 0503010305 | ARANDELA PLANA 6,50 X 17 X 1,50 ZN                     |          | 04 |
| 17       | 0503010256 | TORNILLO 3/8" UNC X 3/4"                               |          | 06 |
| 18       | 0503010237 | TORNILLO 3/8 UNC X 1                                   |          | 14 |
| 19       | 0503010025 | ARANDELA PRESION 3/8                                   |          | 24 |
| 20       | 0503010027 | ARANDELA PRESION 5/8                                   |          | 04 |
| 21       | 0502040922 | SUPLEMENTO CABEZAL                                     |          | 01 |
| 22       | 0501047949 | CARDAN   | 2        | 01 |
| 23       | 0501011545 | TORNILLO 3/4" UNC X 6.1/2"                             |          | 01 |
| 24       | 0501011299 | ARANDELA PLANA   |          | 04 |
| 25       | 0501010984 | ARANDELA PLANA 10,50 X 27 X 3,00                       |          | 18 |
| 26       | 0501010941 | ARANDELA PLANA   |          | 06 |
| 27       | 0501010322 | ARANDELA PLANA 20,50 X 46 X 4,00 ZN                    |          | 02 |
| 28       | 0501010216 | TORNILLO 3/4 UNC X 4.1/2 C S G.5 ZN                    |          | 01 |
| 29       | 0501010171 | TORNILLO 1" UNC X 3.1/2"                               |          | 02 |
| 30       | 0501110973 | CUBIERTA DE PROTECCIÓN                                 |          | 01 |
| 31       | 0501210995 | CUERPO CAPA PROTECCIÓN INFERIOR                        |          | 01 |
| 32       | 0531042363 | JUNTA DE ACOPLAMIENTO ELÁSTICO CON 4 TERMINAL 1.3/8 6E |          | 02 |

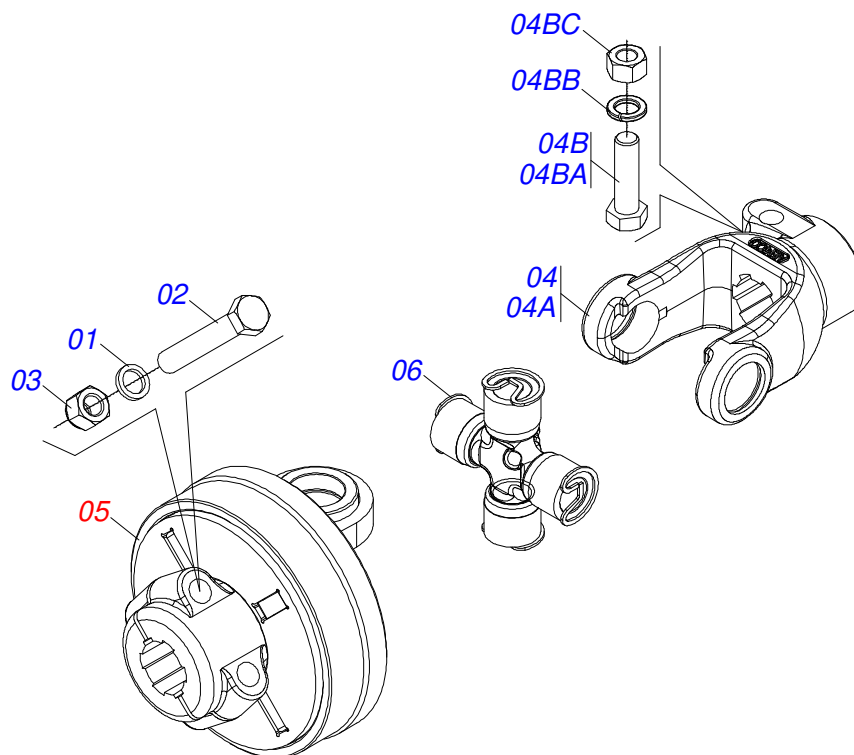
| Artículo | Código     | Descripción                                      | Ver Pág. | QT |
|----------|------------|--|----------|----|
| 33       | 0501211001 | CUBIERTA PROTECCION                              |          | 01 |
| 34       | 0531041648 | SOPORTE CAPA PROTECCIÓN CARDÁN                   | 6        | 02 |
| 35       | 0501211002 | EJE UNION  |          | 04 |
| 36       | 0531060688 | BARRA LIGACION                                   |          | 01 |
| 37       | 0531053076 | PROTECCIÓN DE CADENA TRASERA CHASIS LATERAL      | 7        | 02 |
| 38       | 0531053077 | PROTECCION CADENA DELANTERA CHASIS LATERAL       | 8        | 02 |
| 39       | 0531053078 | PROTECCIÓN CORRIENTE CENTRAL                     | 33       | 02 |
| 40       | 0501111011 | BASE PROTECCION DISTRIBUIDOR                     |          | 01 |
| 41       | 0531041649 | RUEDA OSCILANTE DERECHA COMPLETA                 | 9        | 01 |
| 42       | 0531041650 | RUEDA OSCILANTE IZQUIERDA COMPLETA               | 10       | 01 |
| 43       | 0531053967 | CHASIS SEMI MONTADO LATERAL DERECHO              | 12       | 01 |
| 44       | 0531053968 | CHASI SEMI MONTADO LATERAL IZQUIERDO             | 13       | 01 |
| 45       | 0531054377 | CHASIS CENTRAL COMPLETO CON DISTRIBUIDOR         | 14       | 01 |
| 46       | 0531053079 | CONJUNTO PUERTA MANUAL                           | 15       | 01 |
| 47       | 0521058151 | RUEDA DELANTERA DERECHA 202 X 100                | 16       | 02 |
| 48       | 0521058152 | RUEDA DELANTERA IZQUIERDO                        | 17       | 02 |
| 49       | 0591014147 | BUJE GUIA APOYO LATERAL                          |          | 02 |
| 50       | 0531041653 | SOPORTE TAPA PROTECCIÓN ACOPLAMIENTO CON REMACHE | 19       | 04 |
| 51       | 0501110998 | CUBIERTA DE PROTECCIÓN SUPERIOR CARDAN           |          | 02 |
| 52       | 0591012025 | CUBIERTA DE ACCESO                               |          | 02 |
| 53       | 0581019983 | TORNILLO RACK 3/4 GR                             |          | 06 |
| 54       | 0521054328 | EJE 27,80 X EC 130 COMPLETO                      | 20       | 02 |
| 55       | 0521054135 | EJE 25,00 X EC 130 COMPLETO                      | 21       | 01 |
| 56       | 0581012546 | PUERTA LUBRICACIÓN EJE TRANSMISIÓN               |          | 03 |
| 57       | 0581011777 | CUERPO CAPA PROTECCIÓN INFERIOR                  |          | 02 |
| 58       | 0501010104 | ARANDELA PLANA                                   |          | 01 |
| 59       | 0501110186 | INDICADOR NIVEL MENOR ACEITE                     |          | 02 |
| 60       | 0501066446 | CABEZAL  |          | 01 |



| Artículo | Código     | Descripción                         | Ver Pág. | QT |
|----------|------------|-------------------------------------|----------|----|
| 01       | 0501051715 | JUNTA UNIVERSAL                     |          | 01 |
| 02       | 0501050265 | JUNTA UNIVERSAL                     |          | 01 |
| 03       | 0501050333 | TERMINAL 1-40 CON ENGANCHE          |          | 01 |
| 04       | 0502010565 | TERMINAL 2-40 CON AC 36,75/36,80    |          | 01 |
| 05       | 0503012069 | ADAPTADOR P/ PROTECCION MANGUITO    |          | 01 |
| 06       | 0501017429 | BUJE CUADRADA 36,8/36,9             |          | 01 |
| 07       | 0503010836 | CRUCETA CARDAN                      |          | 02 |
| 08       | 0503011069 | PASADOR TENSION 10 X 70             |          | 01 |
| 09       | 0503010510 | PASADOR TENSION 6 X 65              |          | 01 |
| 10       | 0501051716 | JUNTA UNIVERSAL C/ EJE              |          | 01 |
| 11       | 0501050466 | JUNTA UNIVERSAL CON CRUZ            |          | 01 |
| 12       | 0501043660 | FRICCION 90 KG/M                    | 3        | 01 |
| 13       | 0502010566 | TERMINAL 3-40 CON AC 29,95/30,00    |          | 01 |
| 14       | 0503012070 | ADAPTADOR PARA PROTECCION PALANCA   |          | 01 |
| 15       | 0501017425 | EJE CUADRADO 30,16 X 800            |          | 01 |
| 16       | 0503010361 | PASADOR TENSION                     |          | 01 |
| 17       | 0503010756 | PASADOR TENSION 701168 6 X 60       |          | 01 |
| 18       | 0501051701 | JUNTA UNIVERSAL C/ CUPLA/PROTECCION |          | 01 |
| 19       | 0501051702 | JUNTA UNIVERSAL C/ EJE/PROTECCION   |          | 01 |
| 20       | 0503012077 | PROTECCION COMPLETA                 |          | 01 |
| 21       | 0503012078 | PROTECCION PARA JUNTA UNIV Y CUPLA  |          | 01 |
| 22       | 0503012079 | PROTECCION PARA JUNTA UNIV Y EJE    |          | 01 |
| 23       | 0503012023 | CADENA PROTECCION                   |          | 02 |
| 24       | 0502010563 | TERMINAL 1-40 ESTRIADO 1.3/8"       |          | 01 |
| 25       | 0521010638 | PASADOR ENGANCHE RAPIDO 13,70 X 78  |          | 01 |
| 26       | 0503030518 | RESORTE COMPRESION 13 X 25 X 1,2    |          | 01 |
| 27       | 0503010838 | PASADOR TENSION 3 X 20              |          | 01 |

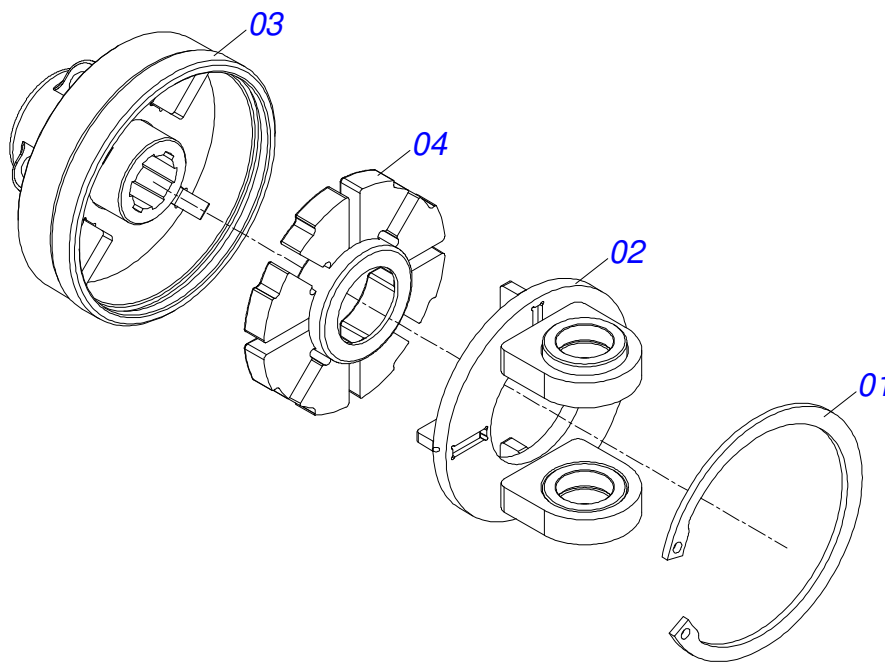


| Artículo | Código     | Descripción                     | Ver Pág. | QT |
|----------|------------|---------------------------------|----------|----|
| 01       | 0502011555 | BRIDA CENTRAL                   |          | 01 |
| 02       | 0503031474 | DISCO FRICCION INTERNO          |          | 01 |
| 03       | 0503031478 | DISCO FRICCION EXTERNO          |          | 01 |
| 04       | 0501110176 | BRIDA                           |          | 01 |
| 05       | 0521013562 | BRIDA TRAZERA PARA EMBRAGUE     |          | 01 |
| 06       | 0503030630 | RESORTE COMPRESION 26 X 32 X 6  |          | 08 |
| 07       | 0503010752 | TORNILLO 1/2" UNC X 3.1/2"      |          | 08 |
| 08       | 0503011336 | TUERCA 1/2" UNC S               |          | 08 |
| 09       | 0503010741 | TORNILLO 1/2" UNC X 2.3/4"      |          | 02 |
| 10       | 0503010019 | ARANDELA PRESION 1/2"           |          | 02 |
| 11       | 0503010060 | TUERCA HEXAGONAL 1/2 UNC G.5 ZN |          | 02 |

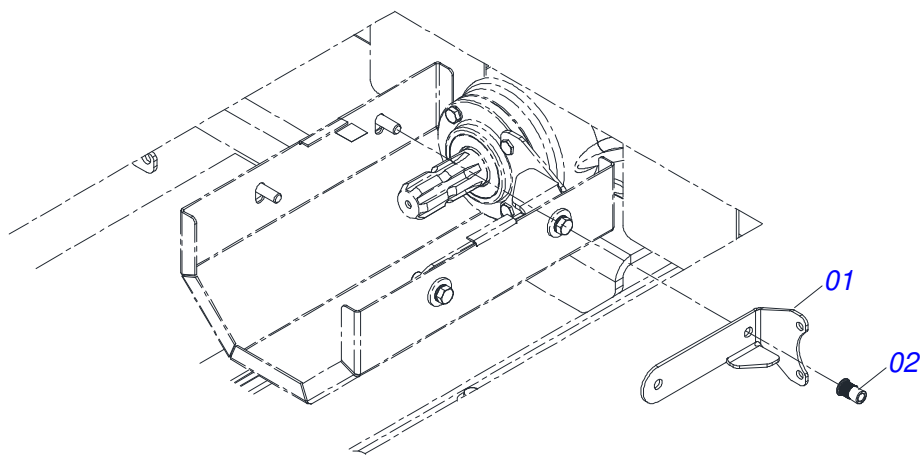


| Artículo | Código     | Descripción                                | Ver Pág. | QT |
|----------|------------|--|----------|----|
| 01       | 0541012143 | ARANDELA PLANA                             |          | 02 |
| 02       | 0503010847 | TORNILLO 1/2" UNC X 3.1/4"                 |          | 02 |
| 03       | 0503010589 | TUERCA 1/2 UNC                             |          | 02 |
| 04       | 0501052559 | TERMINAL 8-40 C/TORNILLO                   |          | 01 |
| 04A      | 0502011428 | TERMINAL 8-40                              |          | 01 |
| 04B      | 0501047756 | CONJUNTO PIEZAS 1/2"UNC X 3"               |          | 01 |
| 04BA     | 0503010479 | TORNILLO                                   |          | 01 |
| 04BB     | 0503010019 | ARANDELA PRESION 1/2"                      |          | 01 |
| 04BC     | 0503010060 | TUERCA HEXAGONAL 1/2 UNC G.5 ZN            |          | 01 |
| 05       | 0531054841 | ACOPLAMIENTO ELÁSTICO CON TERMINAL 1.3/8 5 |          | 01 |
| 06       | 0503012096 | 6E<br>CRUCETA                              |          | 01 |

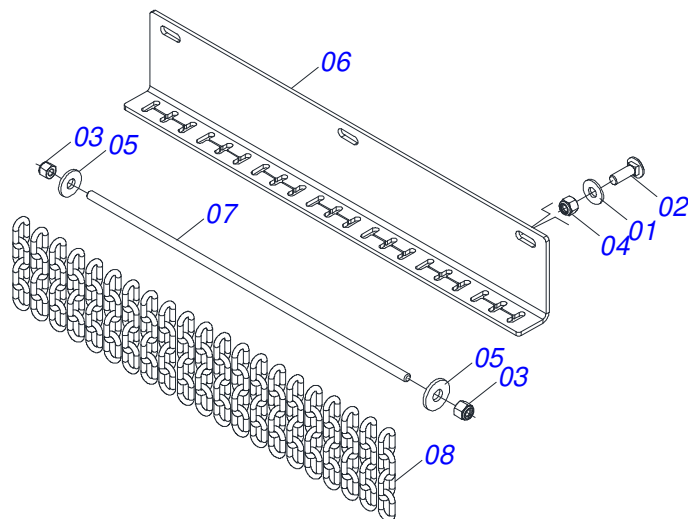




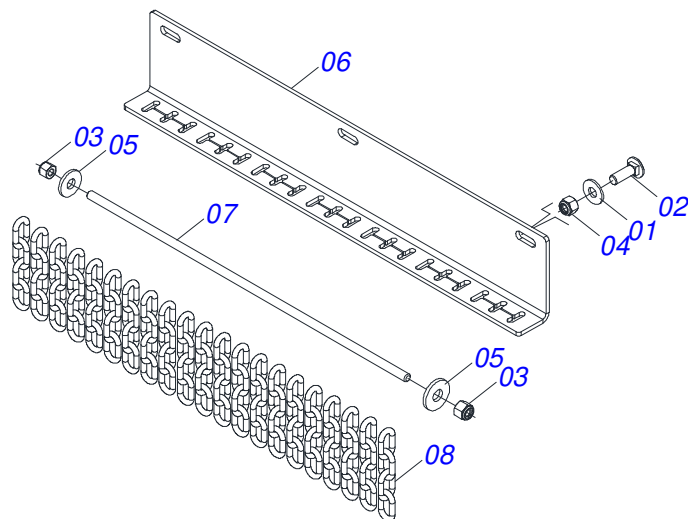
| Artículo | Código     | Descripción                         | Ver Pág. | QT |
|----------|------------|-------------------------------------|----------|----|
| 01       | 0503010726 | ANILLO DE RETENCIÓN PARA AGUJERO    |          | 01 |
| 02       | 0531063872 | CUERPO DE ACOPLAMIENTO ELÁSTICO     |          | 01 |
| 03       | 0531063871 | CAJA ACOPLAMIENTO ELÁSTICO 1.3/8 6E |          | 01 |
| 04       | 0503035763 | ACOPLAMIENTO                        |          | 01 |



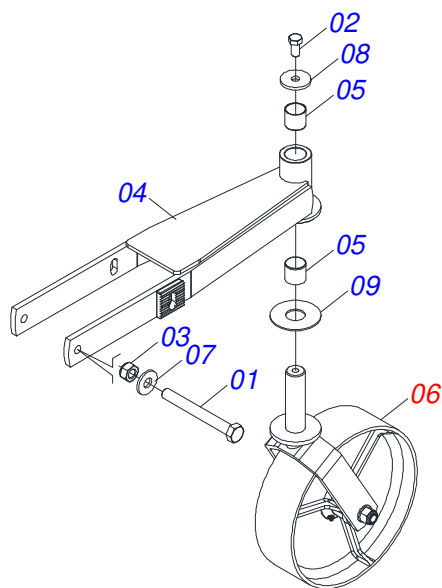
| Artículo | Código     | Descripción                                       | Ver Pág. | QT |
|----------|------------|---|----------|----|
| 01       | 0501212175 | CUERPO SUPERIOR CUBIERTA DE PROTECCIÓN DEL CARDÁN |          | 01 |
| 02       | 0503019413 | TORNILLO DEL REMACHE INTERNO                      |          | 02 |



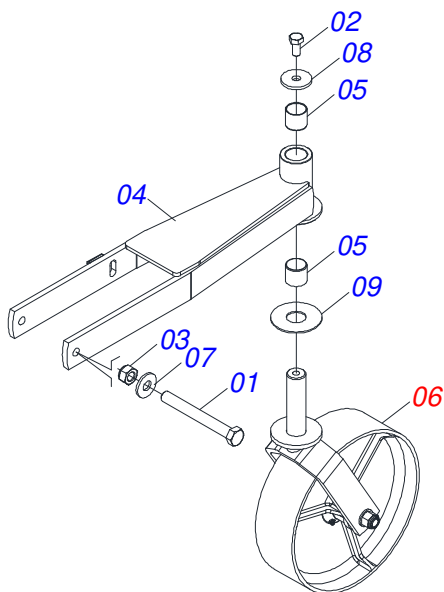
| Artículo | Código     | Descripción                           | Ver Pág. | QT |
|----------|------------|---------------------------------------|----------|----|
| 01       | 0511017302 | ARANDELA PLANA 13,50 X 32,50 X 3,0 ZN |          | 03 |
| 02       | 0503014378 | TORNILHO 1/2" X 1.1/2"                |          | 03 |
| 03       | 0503013759 | TUERCA                                |          | 02 |
| 04       | 0503010589 | TUERCA 1/2 UNC                        |          | 03 |
| 05       | 0501010984 | ARANDELA PLANA 10,50 X 27 X 3,00      |          | 02 |
| 06       | 0501211004 | CUERPO PROTECTOR CADENA TRASERO       |          | 01 |
| 07       | 0591014181 | BARRA PROTECCIÓN CORRIENTE            |          | 01 |
| 08       | 0511011774 | CADENA 8,00 X 4 ESLABON               |          | 21 |



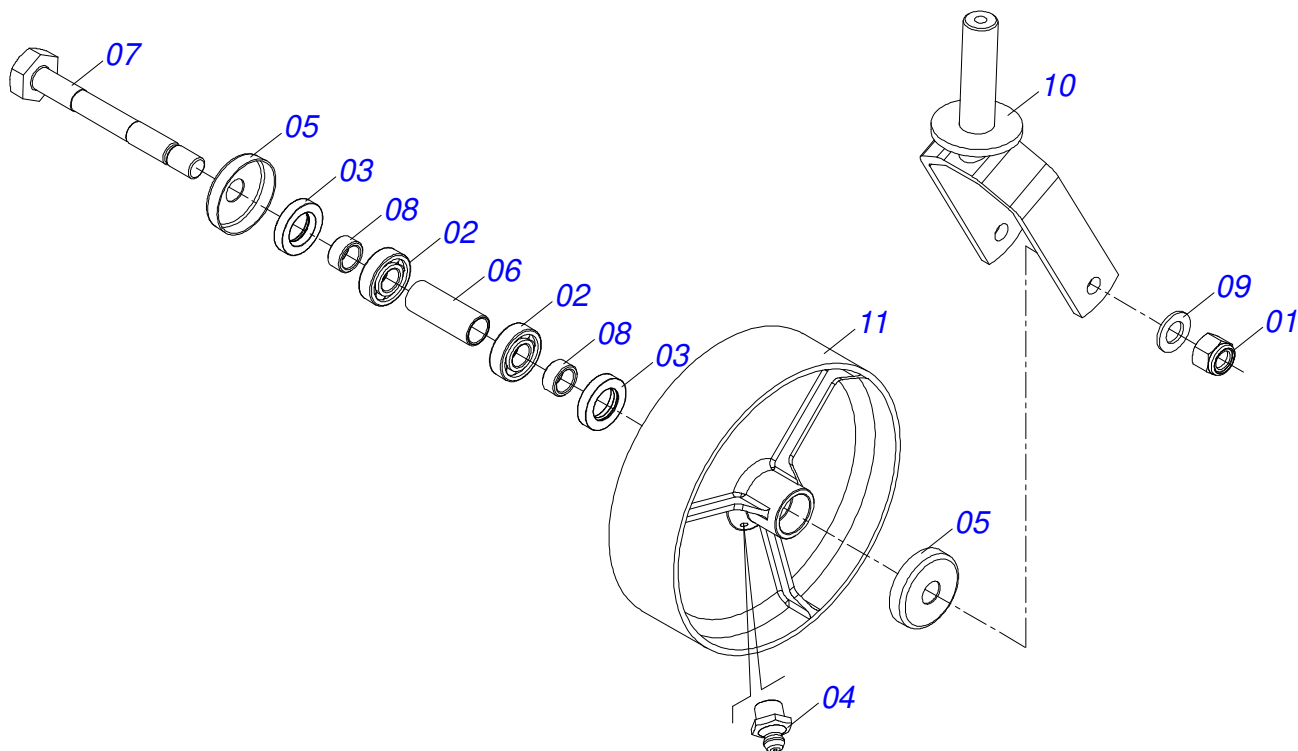
| Artículo | Código     | Descripción                              | Ver Pág. | QT |
|----------|------------|--|----------|----|
| 01       | 0511017302 | ARANDELA PLANA 13,50 X 32,50 X 3,0 ZN    |          | 03 |
| 02       | 0503014378 | TORNILHO 1/2" X 1.1/2"                   |          | 03 |
| 03       | 0503013759 | TUERCA                                   |          | 02 |
| 04       | 0503010589 | TUERCA 1/2 UNC                           |          | 03 |
| 05       | 0501010984 | ARANDELA PLANA 10,50 X 27 X 3,00         |          | 02 |
| 06       | 0501211005 | CUERPO DE PROTECCIÓN DELANTERA DE CADENA |          | 01 |
| 07       | 0591014181 | BARRA PROTECCIÓN CORRIENTE               |          | 01 |
| 08       | 0511011774 | CADENA 8,00 X 4 ESLABON                  |          | 21 |



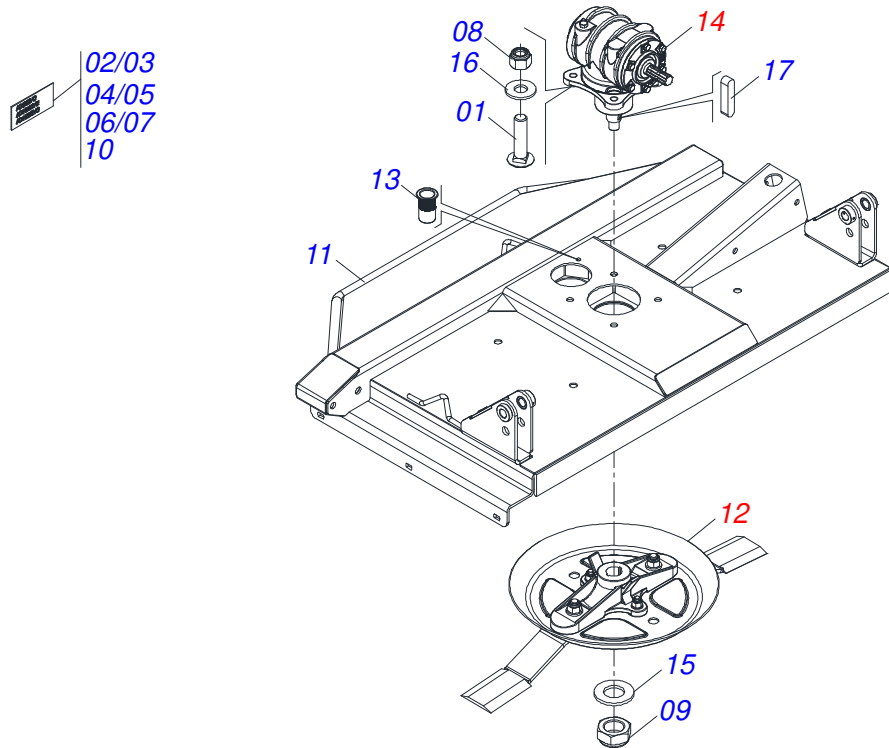
| Artículo | Código     | Descripción                         | Ver Pág. | QT   |
|----------|------------|-------------------------------------|----------|------|
| 01       | 0503012410 | TORNILLO 5/8" UNC X 7.1/2"          |          | 01   |
| 02       | 0503010962 | TORNILLO 5/8" UNC X 1.1/4"          |          | 01   |
| 03       | 0503013389 | TUERCA                              |          | 01   |
| 04       | 0531060691 | RUEDA DE APOYO OSCILANTE DERECHA    |          | 01   |
| 05       | 0503035215 | GUANTE LUBRICANTE                   |          | 02   |
| 06       | 0501058460 | RUEDA OSCILANTE                     | 11       | 01   |
| 07       | 0501012140 | ARANDELA PLANA 16,50 X 40 X 4,00 ZN |          | 01   |
| 08       | 0511010721 | ARANDELA PLANA                      |          | 01   |
| 09       | 0511013239 | ARANDELA PLANA                      |          | 01   |
| 10       | 1882970002 | GRASERA JABÓN                       |          | 01Kg |



| Artículo | Código     | Descripción                         | Ver Pág. | QT   |
|----------|------------|-------------------------------------|----------|------|
| 01       | 0503012410 | TORNILLO 5/8" UNC X 7.1/2"          |          | 01   |
| 02       | 0503010962 | TORNILLO 5/8" UNC X 1.1/4"          |          | 01   |
| 03       | 0503013389 | TUERCA                              |          | 01   |
| 04       | 0531060692 | SOPORTE IZQUIERDO RUEDA OSCILANTE   |          | 01   |
| 05       | 0503035215 | GUANTE LUBRICANTE                   |          | 02   |
| 06       | 0501058460 | RUEDA OSCILANTE                     | 11       | 01   |
| 07       | 0501012140 | ARANDELA PLANA 16,50 X 40 X 4,00 ZN |          | 01   |
| 08       | 0511010721 | ARANDELA PLANA                      |          | 01   |
| 09       | 0511013239 | ARANDELA PLANA                      |          | 01   |
| 10       | 1882970002 | GRASERA JABÓN                       |          | 01Kg |

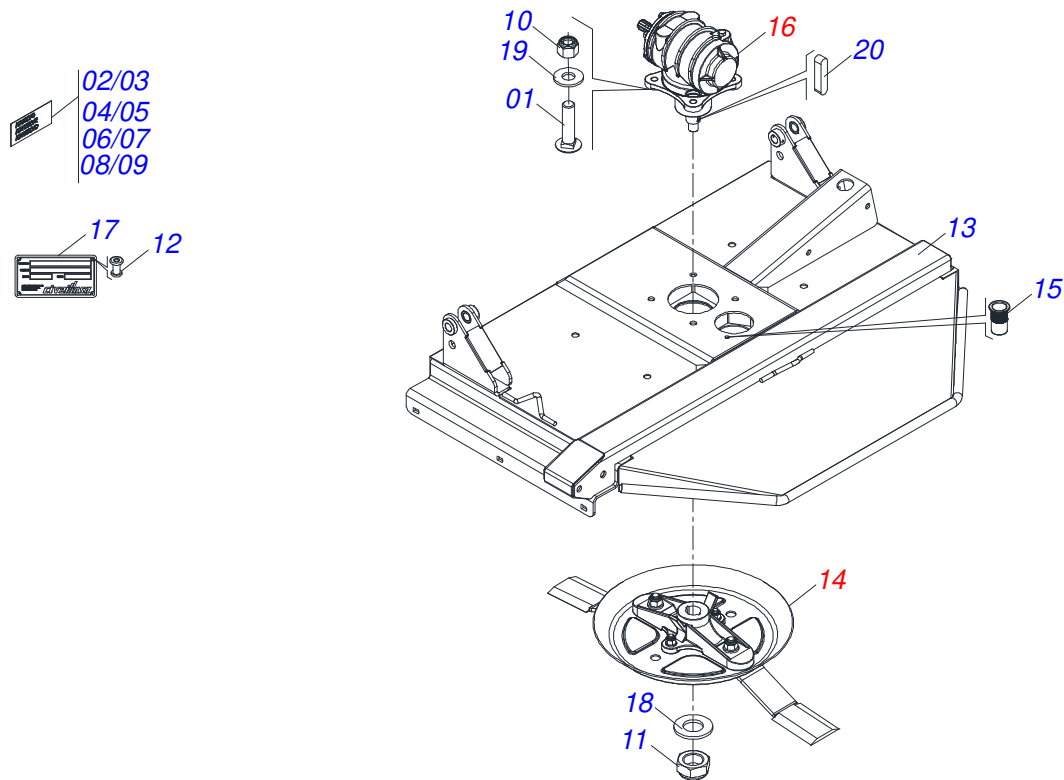


| Artículo | Código     | Descripción       | Ver Pág. | QT |
|----------|------------|-------------------|----------|----|
| 01       | 0503011075 | TUERCA 3/4        |          | 01 |
| 02       | 0503010269 | RODAMIENTO 6204   |          | 02 |
| 03       | 0503010268 | RETENES 00262-B   |          | 02 |
| 04       | 0503010002 | GRASERA 1800      |          | 01 |
| 05       | 0511014254 | GUARDAPOLVO       |          | 02 |
| 06       | 0521010460 | BUJE 22 X 27 X 72 |          | 01 |
| 07       | 0501017143 | EJE RUEDA         |          | 01 |
| 08       | 0521010487 | BUJE ESPACAMIENTO |          | 02 |
| 09       | 0501010941 | ARANDELA PLANA    |          | 01 |
| 10       | 0501065266 | HORQUILLA RUEDA   |          | 01 |
| 11       | 0502012519 | RUEDA 350 X 110   |          | 01 |



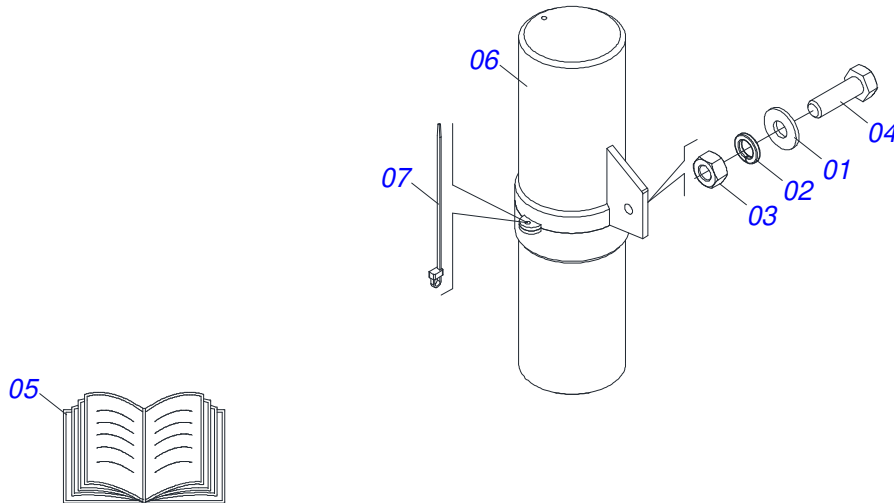
| Artículo | Código     | Descripción                                       | Ver Pág. | QT |
|----------|------------|---|----------|----|
| 01       | 0503017867 | TORNILLO 3/4 UNC X 4.1/2 CAPQ G.7 ZN              |          | 04 |
| 02       | 0503034078 | ETIQUETA ADHESIVA PUNTOS DE ELEVACIÓN             |          | 03 |
| 03       | 0503032534 | ETIQUETA ADHESIVA IMPORTANTE AJUSTE FRICCION      |          | 01 |
| 04       | 0503031932 | ETIQUETA ADHESIVA LUBRICACION REAPRIETE ACEITE 90 |          | 01 |
| 05       | 0503031428 | ETIQUETA ADHESIVA ATENCIÓN                        |          | 01 |
| 06       | 0503031427 | ETIQUETA ADHESIVA ATENCION PUNTO ENERGIA          |          | 01 |
| 07       | 0503031127 | ETIQUETA ADHESIVA RESPIRO                         |          | 01 |
| 08       | 0503011075 | TUERCA 3/4  |          | 04 |
| 09       | 0503010044 | TUERCA 1.1/4                                      |          | 01 |
| 10       | 0503035715 | EMBLEMA   |          | 01 |
| 11       | 0531060707 | CHASIS LATERAL DERECHO                            |          | 01 |
| 12       | 0531053082 | SOPORTE CORTADORAS                                |          | 01 |
| 13       | 0503019413 | TORNILLO DEL REMACHE INTERNO                      |          | 01 |
| 14       | 0501046948 | MULTIPLICADOR IZQUEIRDO                           | 31       | 01 |
| 15       | 0501017779 | ARANDELA PLANA                                    |          | 01 |
| 16       | 0501010322 | ARANDELA PLANA 20,50 X 46 X 4,00 ZN               |          | 04 |
| 17       | 0501010536 | CHAVETA CUADRADO                                  |          | 02 |



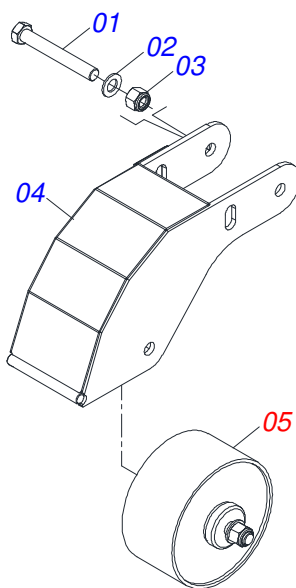


| Artículo | Código     | Descripción                                       | Ver Pág. | QT |
|----------|------------|---|----------|----|
| 01       | 0503017867 | TORNILLO 3/4 UNC X 4.1/2 CAPQ G.7 ZN              |          | 04 |
| 02       | 0503033238 | EMBLEMA LOGO CIVEMASA                             |          | 01 |
| 03       | 0503034078 | ETIQUETA ADHESIVA PUNTOS DE ELEVACIÓN             |          | 03 |
| 04       | 0503032949 | ETIQUETA ADHESIVA ATENCIÓN 3 IDIOMAS              |          | 01 |
| 05       | 0503032535 | ETIQUETA ADHESIVA CARDAN LATERAL                  |          | 01 |
| 06       | 0503032534 | ETIQUETA ADHESIVA IMPORTANTE AJUSTE<br>FRICCION   |          | 01 |
| 07       | 0503032060 | ETIQUETA ADHESIVA PELIGRO DISTANCIA 50M           |          | 01 |
| 08       | 0503031930 | ETIQUETA ADHESIVA PELIGRO CUCHILLAS<br>GIRATORIAS |          | 01 |
| 09       | 0503031127 | ETIQUETA ADHESIVA RESPIRO                         |          | 01 |
| 10       | 0503011075 | TUERCA 3/4  |          | 04 |
| 11       | 0503010044 | TUERCA 1.1/4                                      |          | 01 |
| 12       | 0503010001 | REMACHE POP                                       |          | 04 |
| 13       | 0531063477 | CHASIS LATERAL IZQUIERDO                          |          | 01 |
| 14       | 0531053082 | SOPORTE CORTADORAS                                |          | 01 |
| 15       | 0503019413 | TORNILLO DEL REMACHE INTERNO                      |          | 01 |
| 16       | 0501046948 | MULTIPLICADOR IZQUEIRDO                           | 31       | 01 |
| 17       | 0503034004 | ETIQUETA DE IDENTIFICACIÓN DE ALUMINIO            |          | 01 |
| 18       | 0501017779 | ARANDELA PLANA                                    |          | 01 |
| 19       | 0501010322 | ARANDELA PLANA 20,50 X 46 X 4,00 ZN               |          | 04 |
| 20       | 0501010536 | CHAVETA CUADRADO                                  |          | 02 |

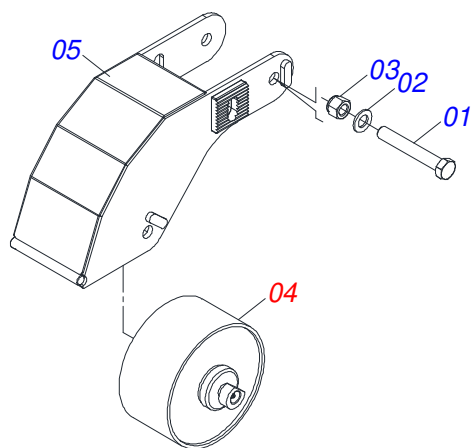




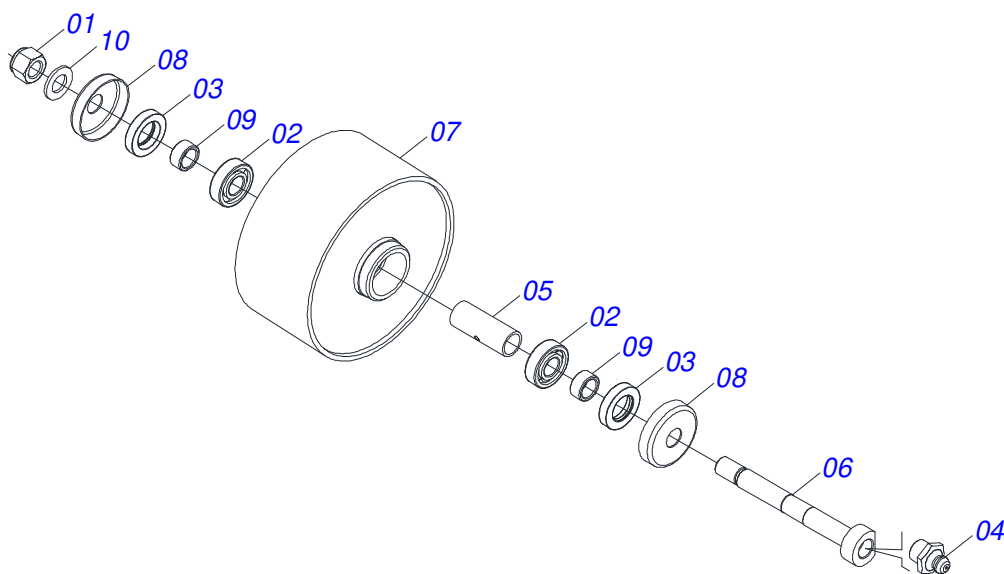
| Artículo | Código     | Descripción                       | Ver Pág. | QT |
|----------|------------|-----------------------------------|----------|----|
| 01       | 0501010694 | ARANDELA PLANA                    |          | 01 |
| 02       | 0503010179 | ARANDELA PRESSION 5/16 ZN 1K01528 |          | 01 |
| 03       | 0503010337 | TUERCA 5/16                       |          | 01 |
| 04       | 0503010363 | TORNILLO 5/16 UNC X 1 C S G.2 ZN  |          | 01 |
| 05       | 0511034261 | BOLSA CON MANUAL DE INSTRUCCIONES |          | 01 |
| 06       | 0503060100 | PUERTA MANUAL INSTRUCCIONES       |          | 01 |
| 07       | 0503010267 | ABRAZADERA NYLON                  |          | 01 |



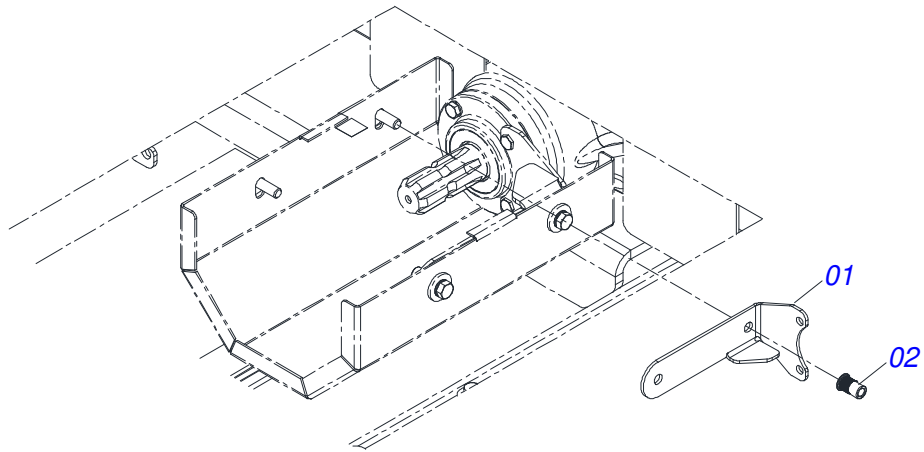
| Artículo | Código     | Descripción                     | Ver Pág. | QT   |
|----------|------------|---------------------------------|----------|------|
| 01       | 0501010164 | TORNILLO 3/4 UNC X 7            |          | 01   |
| 02       | 0501010941 | ARANDELA PLANA                  |          | 01   |
| 03       | 0503011075 | TUERCA 3/4                      |          | 01   |
| 04       | 0531060996 | SOPORTE RUEDA DELANTERA DERECHA |          | 01   |
| 05       | 0521058153 | RUEDA DELANTERA                 | 18       | 01   |
| 06       | 1882970002 | GRASERA JABÓN                   |          | 01Kg |



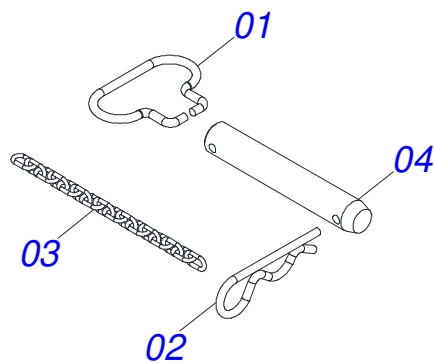
| Artículo | Código     | Descripción                       | Ver Pág. | QT   |
|----------|------------|-----------------------------------|----------|------|
| 01       | 0501010164 | TORNILLO 3/4 UNC X 7              |          | 01   |
| 02       | 0501010941 | ARANDELA PLANA                    |          | 01   |
| 03       | 0503011075 | TUERCA 3/4                        |          | 01   |
| 04       | 0521058153 | RUEDA DELANTERA                   | 18       | 01   |
| 05       | 0531060997 | SOPORTE RUEDA DELANTERA IZQUIERDA |          | 01   |
| 06       | 1882970002 | GRASERA JABÓN                     |          | 01Kg |



| Artículo | Código     | Descripción         | Ver Pág. | QT |
|----------|------------|---------------------|----------|----|
| 01       | 0503011075 | TUERCA 3/4          |          | 01 |
| 02       | 0503010269 | RODAMIENTO 6204     |          | 02 |
| 03       | 0503010268 | RETENES 00262-B     |          | 02 |
| 04       | 0503010002 | GRASERA 1800        |          | 01 |
| 05       | 0591014101 | BUJE 22 X 27 X 71   |          | 01 |
| 06       | 0591014102 | EJE RUEDA DELANTERA |          | 01 |
| 07       | 0531060998 | RUEDA DELANTERA     |          | 01 |
| 08       | 0511014254 | GUARDAPOLVO         |          | 02 |
| 09       | 0521010487 | BUJE ESPACAMIENTO   |          | 02 |
| 10       | 0501010941 | ARANDELA PLANA      |          | 01 |

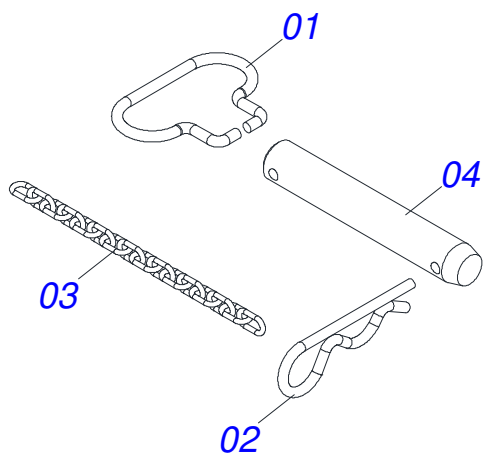


| Artículo | Código     | Descripción                        | Ver Pág. | QT |
|----------|------------|------------------------------------|----------|----|
| 01       | 0501213440 | CUERPO SOPORTE CUBIERTA PROTECCION |          | 01 |
| 02       | 0503019413 | TORNILLO DEL REMACHE INTERNO       |          | 02 |

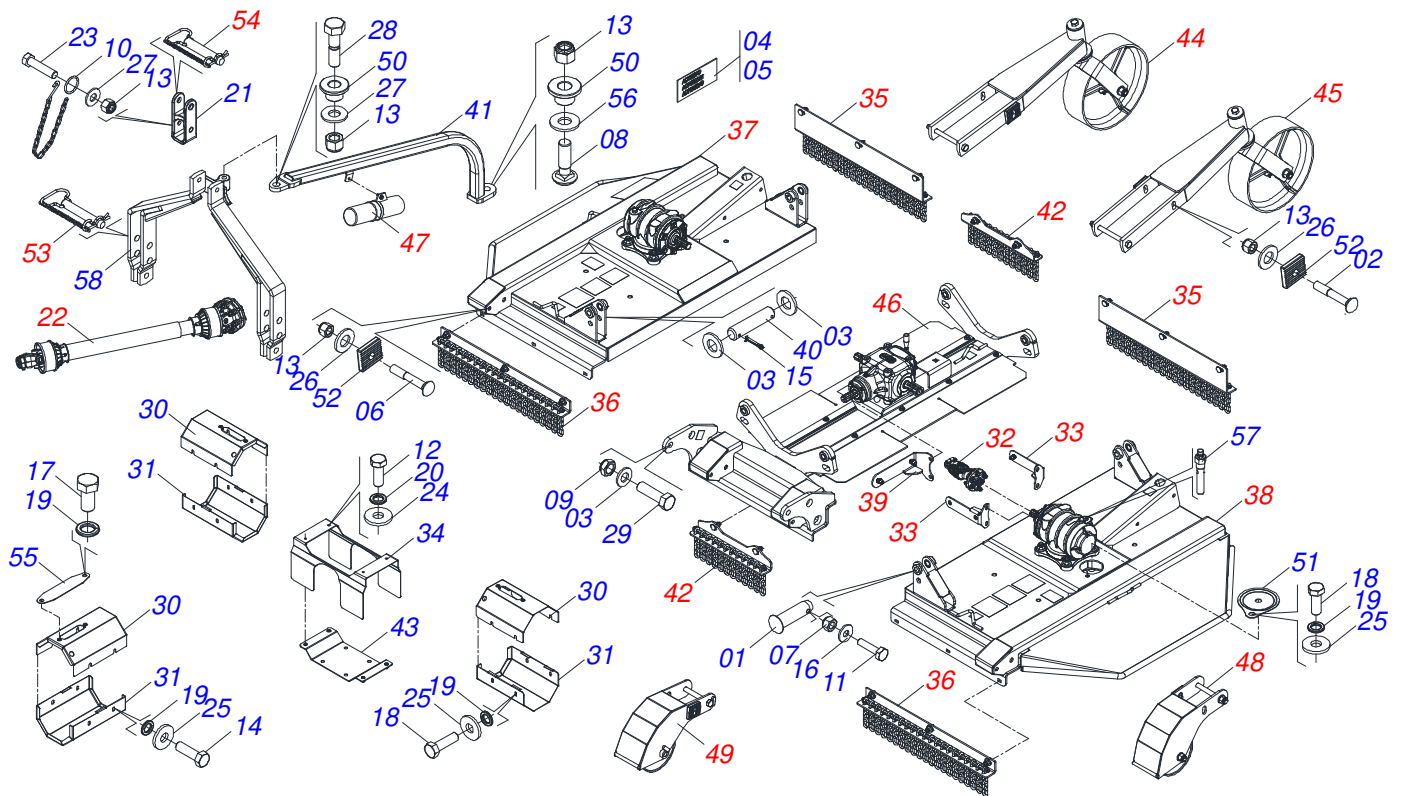


| Artículo | Código     | Descripción                      | Ver Pág. | QT |
|----------|------------|----------------------------------|----------|----|
| 01       | 0503034755 | PASADOR DE ENGANCHE              |          | 01 |
| 02       | 0503031035 | PASADOR (GRAPA DE SUJECION)      |          | 01 |
| 03       | 0503034756 | CADENA 3,00 X 16                 |          | 01 |
| 04       | 0581018636 | EJE 27,80 X 155 X EC 130 FR 7,14 |          | 01 |



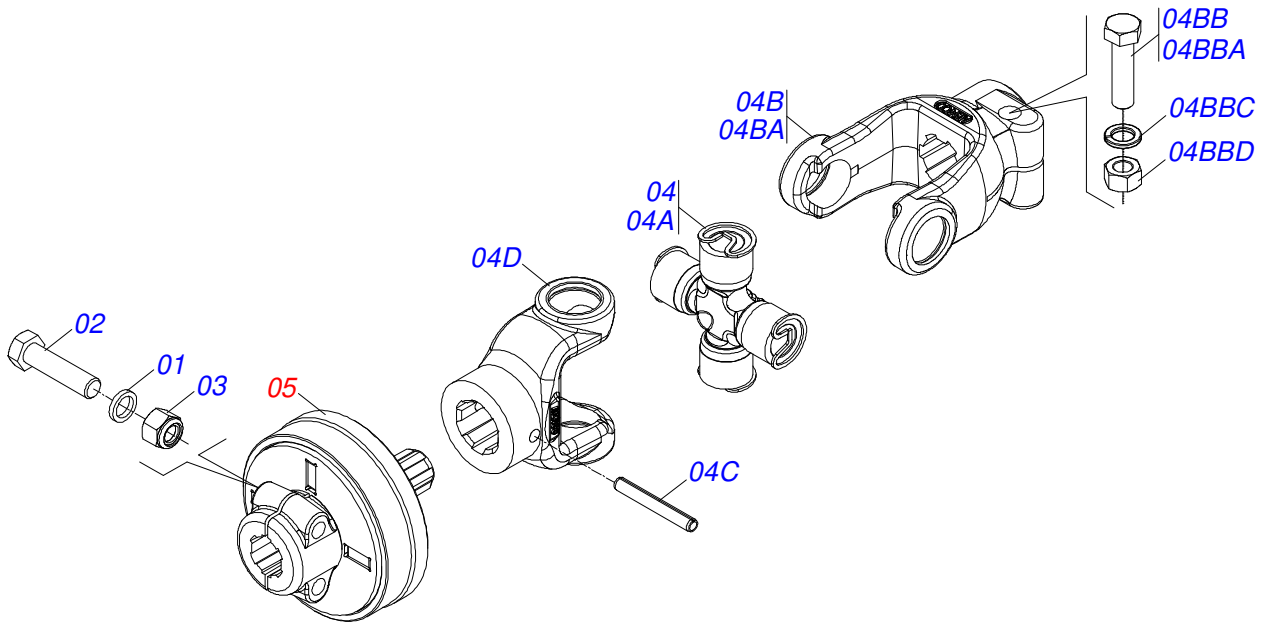


| Artículo | Código     | Descripción                   | Ver Pág. | QT |
|----------|------------|-------------------------------|----------|----|
| 01       | 0503034755 | PASADOR DE ENGANCHE           |          | 01 |
| 02       | 0503031035 | PASADOR (GRAPA DE SUJECION)   |          | 01 |
| 03       | 0503034756 | CADENA 3,00 X 16              |          | 01 |
| 04       | 0581018637 | EJE 25 X 155 X EC 130 FR 7,14 |          | 01 |

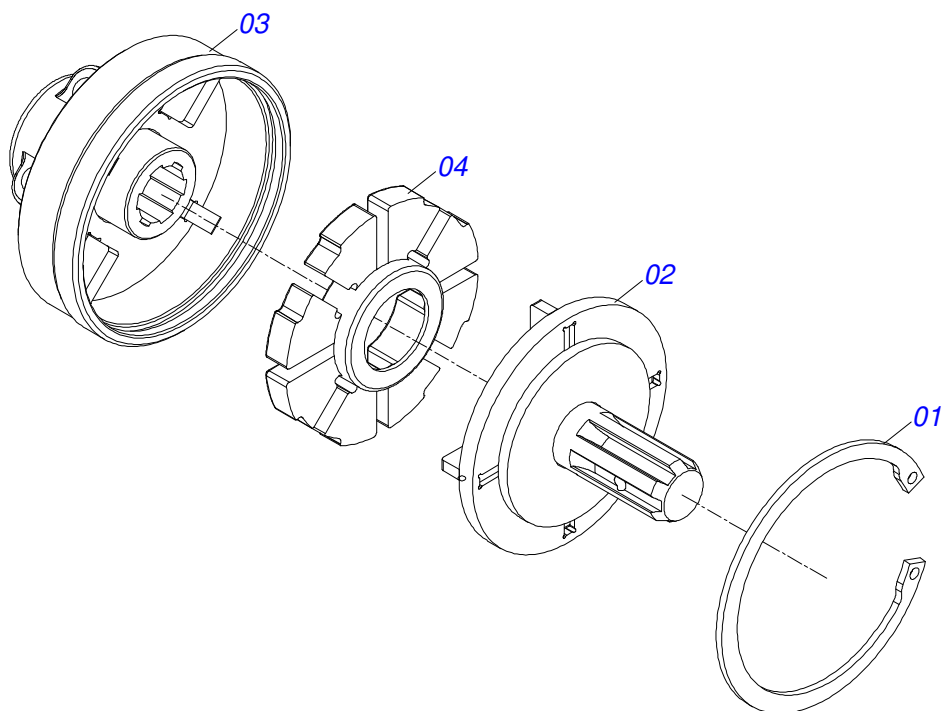


| Artículo | Código     | Descripción                                     | Ver Pág. | QT |
|----------|------------|---|----------|----|
| 01       | 0521010578 | EJE UNION                                       | 04       |    |
| 02       | 0513010606 | TORNILLO 3/4 10 UNC 2A X 9                      | 02       |    |
| 03       | 0511015994 | ARANDELA PLANA                                  | 10       |    |
| 04       | 0503034247 | ETIQUETA ADHESIVA PUNTO LUBRICACION             | 03       |    |
| 05       | 0503031087 | ETIQUETA ADHESIVA AUTO CONTROLE APROBADO        | 01       |    |
| 06       | 0503019835 | TORNILLO 3/4 -10 UNC - 2A X 8                   | 04       |    |
| 07       | 0503014876 | TUERCA  | 04       |    |
| 08       | 0503014249 | TORNILLO 3/4 UNC X 2.1/2                        | 01       |    |
| 09       | 0503014182 | TUERCA  | 02       |    |
| 10       | 0503011981 | CADENA CON GANCHO/ARGOLA                        | 01       |    |
| 11       | 0503011194 | TORNILLO 1/4 UNC X 2.1/2 CS G.2 ZN              | 04       |    |
| 12       | 0503011188 | TORNILLO M16 X 2 X 50                           | 04       |    |
| 13       | 0503011075 | TUERCA 3/4                                      | 09       |    |
| 14       | 0503010751 | TORNILLO 3/8" UNC X 1.1/4"                      | 04       |    |
| 15       | 0503010577 | PASADOR ABIERTO 3/16" X 1.1/4"                  | 08       |    |
| 16       | 0503010305 | ARANDELA PLANA 6,50 X 17 X 1,50 ZN              | 04       |    |
| 17       | 0503010256 | TORNILLO 3/8" UNC X 3/4"                        | 06       |    |
| 18       | 0503010237 | TORNILLO 3/8 UNC X 1                            | 14       |    |
| 19       | 0503010025 | ARANDELA PRESION 3/8                            | 24       |    |
| 20       | 0503010027 | ARANDELA PRESION 5/8                            | 04       |    |
| 21       | 0502040922 | SUPLEMENTO CABEZAL                              | 01       |    |
| 22       | 0501047949 | CARDAN  | 2        | 01 |
| 23       | 0501011545 | TORNILLO 3/4" UNC X 6.1/2"                      | 01       |    |
| 24       | 0501011299 | ARANDELA PLANA                                  | 04       |    |
| 25       | 0501010984 | ARANDELA PLANA 10,50 X 27 X 3,00                | 18       |    |
| 26       | 0501010941 | ARANDELA PLANA                                  | 06       |    |
| 27       | 0501010322 | ARANDELA PLANA 20,50 X 46 X 4,00 ZN             | 02       |    |
| 28       | 0501010216 | TORNILLO 3/4 UNC X 4.1/2 C S G.5 ZN             | 01       |    |
| 29       | 0501010171 | TORNILLO 1" UNC X 3.1/2"                        | 02       |    |
| 30       | 0501110973 | CUBIERTA DE PROTECCIÓN                          | 03       |    |
| 31       | 0501210995 | CUERPO CAPA PROTECCIÓN INFERIOR                 | 03       |    |
| 32       | 0531042362 | JUNTA ELÁSTICA DE ACOPLAMIENTO CON EJE 1.3/8 E6 | 23       | 02 |

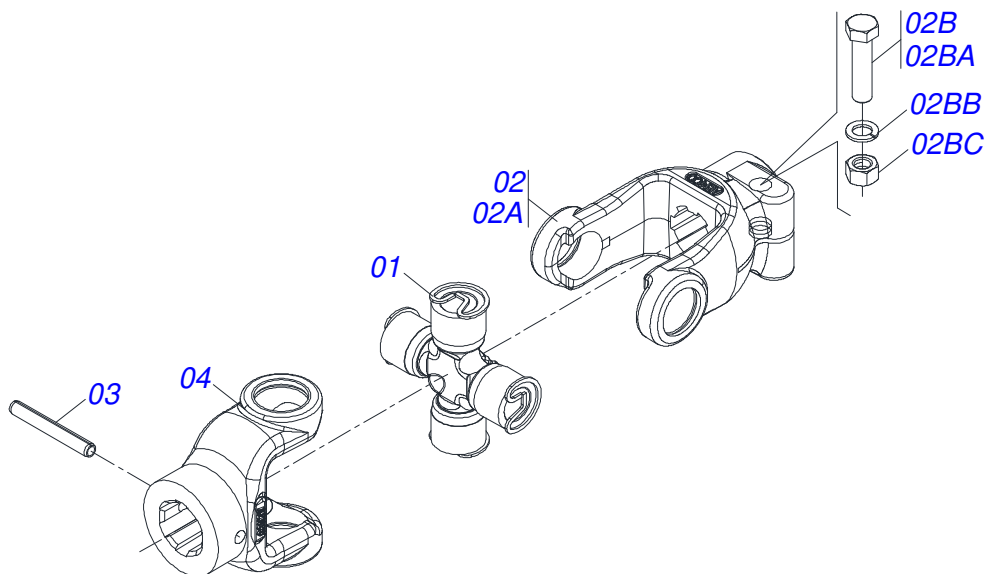
| Artículo | Código     | Descripción                                 | Ver Pág. | QT |
|----------|------------|---|----------|----|
| 33       | 0531041646 | SOPORTE MAYOR CUBIERTA PROTECCIÓN           | 26       | 04 |
| 34       | 0501211001 | CUBIERTA PROTECCION                         |          | 01 |
| 35       | 0531053071 | PROTECCIÓN DE CADENA TRASERA CHASIS LATERAL | 27       | 02 |
| 36       | 0531053072 | PROTECCION CADENA DELANTERA CHASIS LATERAL  | 28       | 02 |
| 37       | 0531053969 | CHASIS SEMI MONTADO LATERAL DERECHO         | 29       | 01 |
| 38       | 0531053970 | CHASI SEMI MONTADO LATERAL IZQUIERDO        | 32       | 01 |
| 39       | 0531041648 | SOPORTE CAPA PROTECCIÓN CARDÁN              | 6        | 02 |
| 40       | 0501211002 | EJE UNION                                   |          | 04 |
| 41       | 0531060688 | BARRA LIGACION                              |          | 01 |
| 42       | 0531053078 | PROTECCIÓN CORRIENTE CENTRAL                | 33       | 02 |
| 43       | 0501111011 | BASE PROTECCION DISTRIBUIDOR                |          | 01 |
| 44       | 0531041649 | RUEDA OSCILANTE DERECHA COMPLETA            | 9        | 01 |
| 45       | 0531041650 | RUEDA OSCILANTE IZQUIERDA COMPLETA          | 10       | 01 |
| 46       | 0531054377 | CHASIS CENTRAL COMPLETO CON DISTRIBUIDOR    | 14       | 01 |
| 47       | 0531053079 | CONJUNTO PUERTA MANUAL                      | 15       | 01 |
| 48       | 0521058151 | RUEDA DELANTERA DERECHA 202 X 100           | 16       | 02 |
| 49       | 0521058152 | RUEDA DELANTERA IZQUIERDO                   | 17       | 02 |
| 50       | 0591014147 | BUJE GUIA APOYO LATERAL                     |          | 02 |
| 51       | 0591012025 | CUBIERTA DE ACCESO                          |          | 02 |
| 52       | 0581019983 | TORNILLO RACK 3/4 GR                        |          | 06 |
| 53       | 0521054328 | EJE 27,80 X EC 130 COMPLETO                 | 20       | 02 |
| 54       | 0521054135 | EJE 25,00 X EC 130 COMPLETO                 | 21       | 01 |
| 55       | 0581012546 | PUERTA LUBRICACIÓN EJE TRANSMISIÓN          |          | 03 |
| 56       | 0501010104 | ARANDELA PLANA                              |          | 01 |
| 57       | 0501110186 | INDICADOR NIVEL MENOR ACEITE                |          | 02 |
| 58       | 0501066446 | CABEZAL                                     |          | 01 |



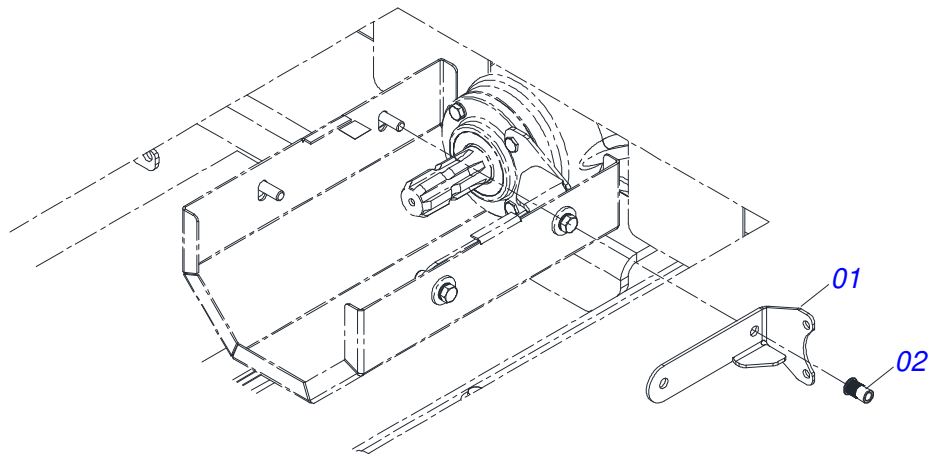
| Artículo | Código     | Descripción                            | Ver Pág. | QT |
|----------|------------|--|----------|----|
| 01       | 0541012143 | ARANDELA PLANA                         |          | 02 |
| 02       | 0503010847 | TORNILLO 1/2" UNC X 3.1/4"             |          | 02 |
| 03       | 0503010589 | TUERCA 1/2 UNC                         |          | 02 |
| 04       | 0531054839 | UNIÓN UNIVERSAL T8-CC292 / CC266       |          | 01 |
| 04A      | 0503012096 | CRUCETA                                |          | 01 |
| 04B      | 0501052559 | TERMINAL 8-40 C/TORNILLO               |          | 01 |
| 04BA     | 0502011428 | TERMINAL 8-40                          |          | 01 |
| 04BB     | 0501047756 | CONJUNTO PIEZAS 1/2"UNC X 3"           |          | 01 |
| 04BBA    | 0503010479 | TORNILLO                               |          | 01 |
| 04BBB    | 0503010019 | ARANDELA PRESION 1/2"                  |          | 01 |
| 04BBC    | 0503010060 | TUERCA HEXAGONAL 1/2 UNC G.5 ZN        |          | 01 |
| 04C      | 0503011877 | PASADOR TENSION 701194 8,0 X 60        |          | 01 |
| 04D      | 0503013131 | TERMINAL CC266                         |          | 01 |
| 05       | 0531054840 | ACOPLAMIENTO ELÁSTICO CON EJE 1.3/8 6E | 24       | 01 |



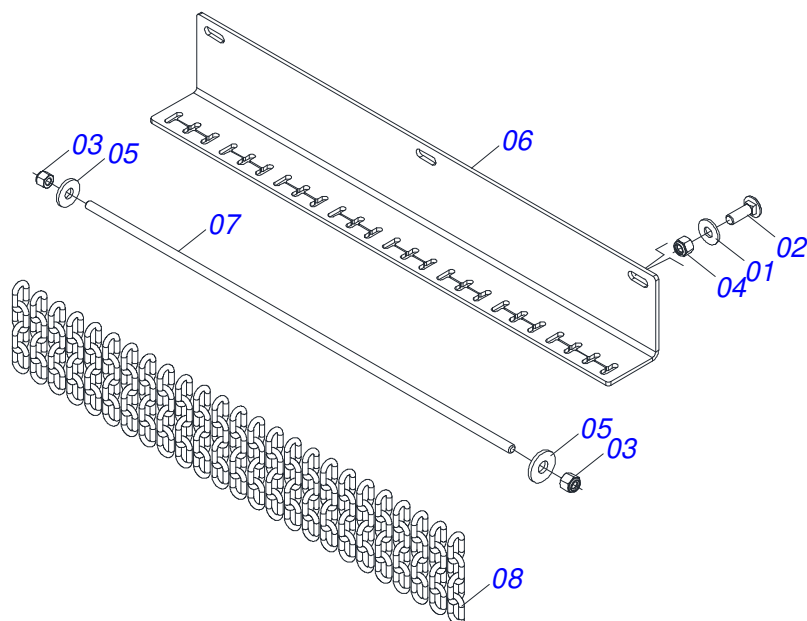
| Artículo | Código     | Descripción                            | Ver Pág. | QT |
|----------|------------|--|----------|----|
| 01       | 0503010726 | ANILLO DE RETENCIÓN PARA AGUJERO       |          | 01 |
| 02       | 0531063870 | BRIDA DE ACOPLAMIENTO CON EJE 1.3/8 6E |          | 01 |
| 03       | 0531063871 | CAJA ACOPLAMIENTO ELÁSTICO 1.3/8 6E    |          | 01 |
| 04       | 0503035763 | ACOPLAMIENTO                           |          | 01 |



| Artículo | Código     | Descripción                     | Ver Pág. | QT |
|----------|------------|---------------------------------|----------|----|
| 01       | 0503012096 | CRUCETA                         |          | 01 |
| 02       | 0501052559 | TERMINAL 8-40 C/TORNILLO        |          | 01 |
| 02A      | 0502011428 | TERMINAL 8-40                   |          | 01 |
| 02B      | 0501047756 | CONJUNTO PIEZAS 1/2"UNC X 3"    |          | 01 |
| 02BA     | 0503010479 | TORNILLO                        |          | 01 |
| 02BB     | 0503010019 | ARANDELA PRESION 1/2"           |          | 01 |
| 02BC     | 0503010060 | TUERCA HEXAGONAL 1/2 UNC G.5 ZN |          | 01 |
| 03       | 0503011877 | PASADOR TENSION 701194 8,0 X 60 |          | 01 |
| 04       | 0503013131 | TERMINAL CC266                  |          | 01 |

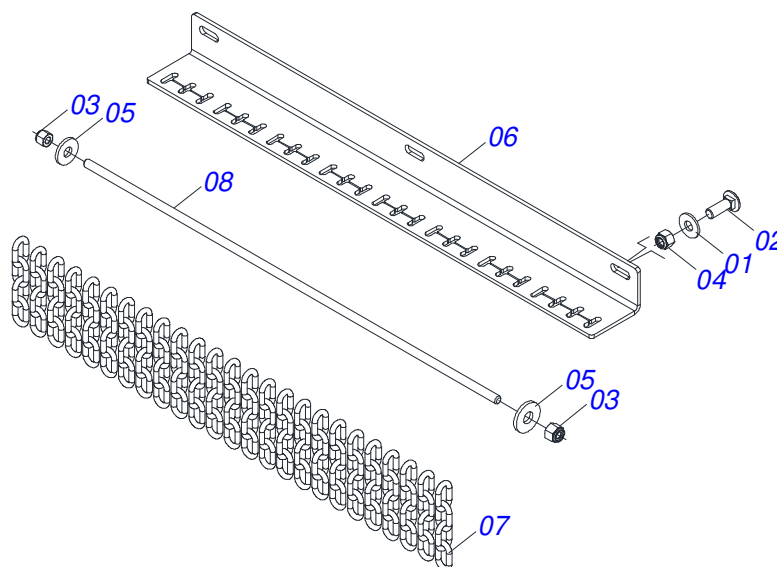


| Artículo | Código     | Descripción  | Ver Pág. | QT |
|----------|------------|--|----------|----|
| 01       | 0511071850 | CUERPO SUPERIOR MÁS GRANDE TAPA<br>PROTECCIÓN ACOPLAMIENTO |          | 01 |
| 02       | 0503019413 | TORNILLO DEL REMACHE INTERNO                               |          | 02 |

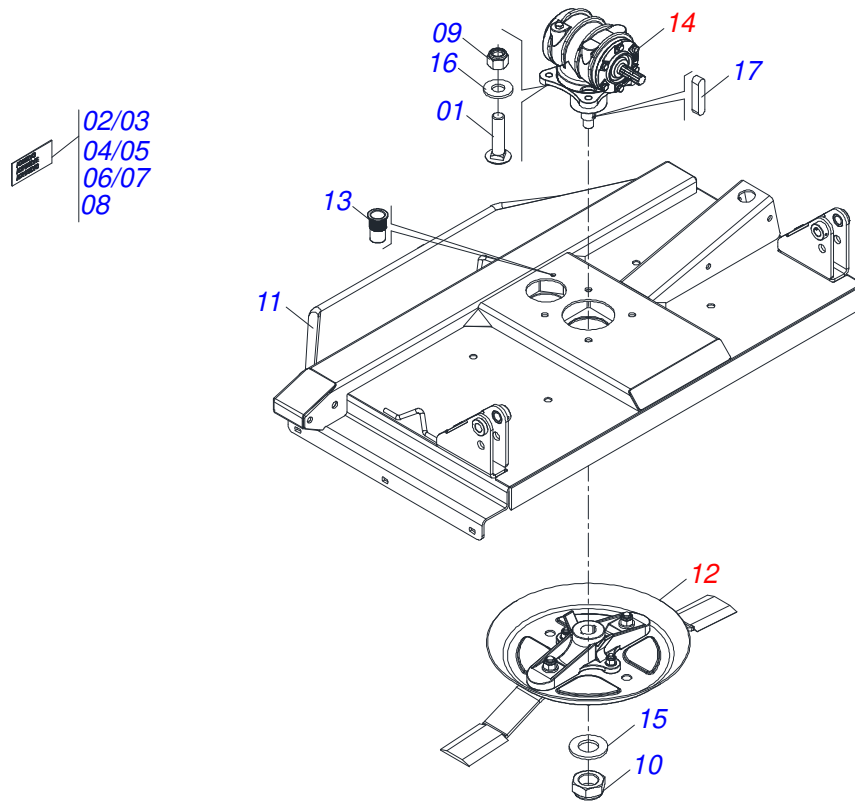


| Artículo | Código     | Descripción   | Ver Pág. | QT |
|----------|------------|---|----------|----|
| 01       | 0511017302 | ARANDELA PLANA 13,50 X 32,50 X 3,0 ZN               |          | 03 |
| 02       | 0503014378 | TORNILHO 1/2" X 1.1/2"                              |          | 03 |
| 03       | 0503013759 | TUERCA  |          | 02 |
| 04       | 0503010589 | TUERCA 1/2 UNC                                      |          | 03 |
| 05       | 0501010984 | ARANDELA PLANA 10,50 X 27 X 3,00                    |          | 02 |
| 06       | 0501210988 | PROTECCIÓN CARROCERÍA CADENA TRASERA LATERAL CHASIS |          | 01 |
| 07       | 0581013927 | VARÓN PROTECCIÓN CORRIENTES (910)                   |          | 01 |
| 08       | 0511011774 | CADENA 8,00 X 4 ESLABON                             |          | 25 |

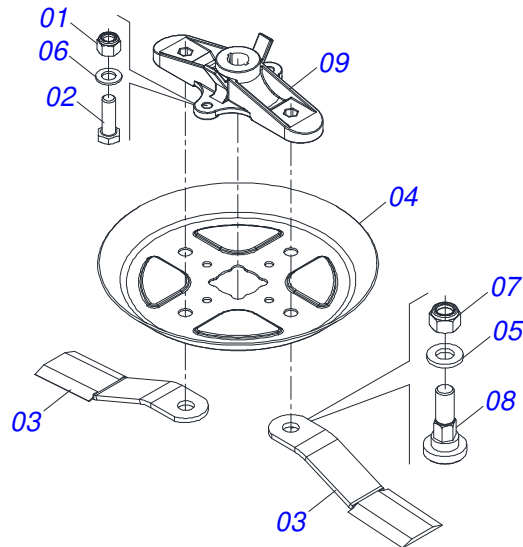




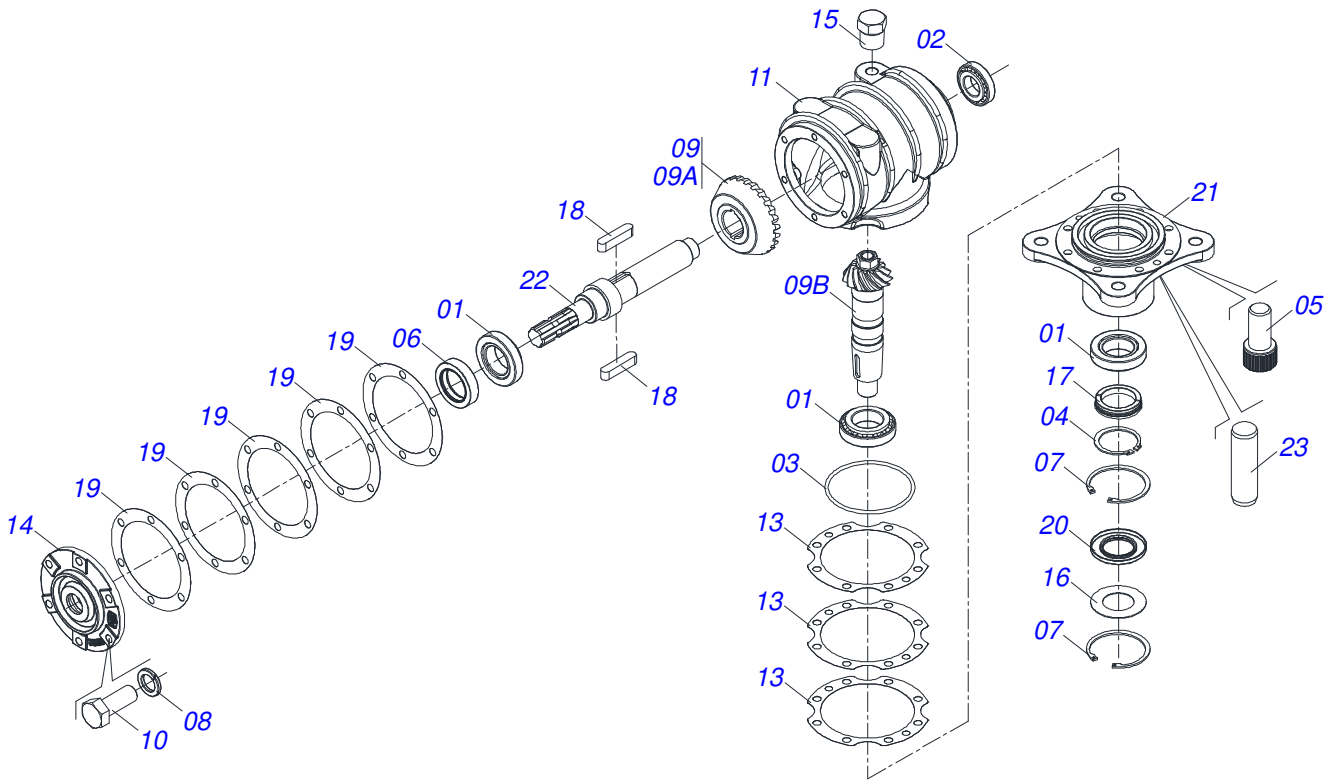
| Artículo | Código     | Descripción  | Ver Pág. | QT |
|----------|------------|--|----------|----|
| 01       | 0511017302 | ARANDELA PLANA 13,50 X 32,50 X 3,0 ZN                    |          | 03 |
| 02       | 0503014378 | TORNILHO 1/2" X 1.1/2"                                   |          | 03 |
| 03       | 0503013759 | TUERCA   |          | 02 |
| 04       | 0503010589 | TUERCA 1/2 UNC   |          | 03 |
| 05       | 0501010984 | ARANDELA PLANA 10,50 X 27 X 3,00                         |          | 02 |
| 06       | 0501210989 | PROTECCIÓN CARROCERÍA CADENA DELANTERA<br>CHASIS LATERAL |          | 01 |
| 07       | 0511011774 | CADENA 8,00 X 4 ESLABON                                  |          | 25 |
| 08       | 0581013927 | VARÓN PROTECCIÓN CORRIENTES (910)                        |          | 01 |



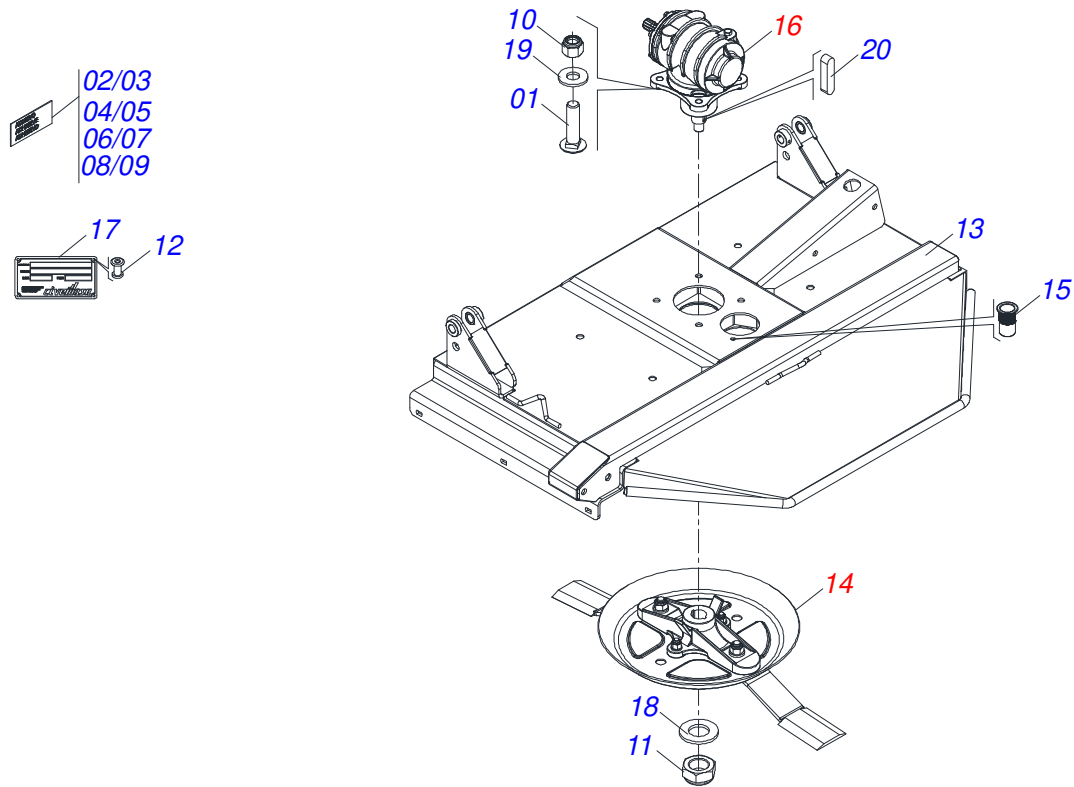
| Artículo | Código     | Descripción                                       | Ver Pág. | QT |
|----------|------------|---|----------|----|
| 01       | 0503017867 | TORNILLO 3/4 UNC X 4.1/2 CAPQ G.7 ZN              |          | 04 |
| 02       | 0503034078 | ETIQUETA ADHESIVA PUNTOS DE ELEVACIÓN             |          | 03 |
| 03       | 0503032534 | ETIQUETA ADHESIVA IMPORTANTE AJUSTE FRICCION      |          | 01 |
| 04       | 0503031932 | ETIQUETA ADHESIVA LUBRICACION REAPRIETE ACEITE 90 |          | 01 |
| 05       | 0503035716 | EMBLEMA   |          | 01 |
| 06       | 0503031428 | ETIQUETA ADHESIVA ATENCIÓN                        |          | 01 |
| 07       | 0503031427 | ETIQUETA ADHESIVA ATENCION PUNTO ENERGIA          |          | 01 |
| 08       | 0503031127 | ETIQUETA ADHESIVA RESPIRO                         |          | 01 |
| 09       | 0503011075 | TUERCA 3/4  |          | 04 |
| 10       | 0503010044 | TUERCA 1.1/4                                      |          | 01 |
| 11       | 0531060675 | CHASIS LATERAL DERECHO                            |          | 01 |
| 12       | 0531053075 | SOPORTE CORTADORAS                                | 30       | 01 |
| 13       | 0503019413 | TORNILLO DEL REMACHE INTERNO                      |          | 01 |
| 14       | 0501046948 | MULTIPLICADOR IZQUEIRDO                           | 31       | 01 |
| 15       | 0501017779 | ARANDELA PLANA                                    |          | 01 |
| 16       | 0501010322 | ARANDELA PLANA 20,50 X 46 X 4,00 ZN               |          | 04 |
| 17       | 0501010536 | CHAVETA CUADRADO                                  |          | 02 |



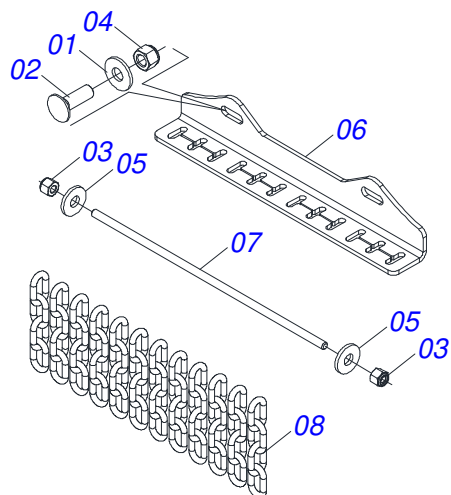
| Artículo | Código     | Descripción                | Ver Pág. | QT |
|----------|------------|----------------------------|----------|----|
| 01       | 0503011075 | TUERCA 3/4                 |          | 02 |
| 02       | 0501018059 | TORNILLO 3/4" UNC X 2.1/4" |          | 02 |
| 03       | 0622400044 | ROCADORES                  |          | 02 |
| 04       | 0591010130 | DEFLECTOR DE SOPORTE (340) |          | 01 |
| 05       | 0501016545 | ARANDELA PLANA             |          | 02 |
| 06       | 0501010941 | ARANDELA PLANA             |          | 02 |
| 07       | 0503010063 | TUERCA 1" UNF              |          | 02 |
| 08       | 0541013328 | CIERRE                     |          | 02 |
| 09       | 0502012275 | SOPORTE ROCADOR 340        |          | 01 |



| Artículo | Código     | Descripción                      | Ver Pág. | QT     |
|----------|------------|----------------------------------|----------|--------|
| 01       | 0503010006 | RODAMIENTO 32210                 | 03       |        |
| 02       | 0503010037 | RODAMIENTO 30207                 | 01       |        |
| 03       | 0503010286 | ANILLO O-RING 2-355 N 3006-9B    | 01       |        |
| 04       | 0503010396 | ANILLO TENSOR 501060 (PARA EJE)  | 01       |        |
| 05       | 0503010562 | TORNILLO 1/2" UNC X 1"           | 08       |        |
| 06       | 0503011171 | RETENES 00912-BRG                | 01       |        |
| 07       | 0503011190 | ANILLO RETENCION AGUJERO         | 02       |        |
| 08       | 0503011440 | ARANDELA PRESION                 | 06       |        |
| 09       | 0503060211 | CONJUNTO CORONA PIÑON            | 01       |        |
| 09A      | 0503050069 | ENGRANAJE CONICA 25Z             | 01       |        |
| 09B      | 0503061048 | PIÑÓN                            | 01       |        |
| 10       | 0503010395 | TORNILLO 1/2" UNC X 1.1/4"       | 06       |        |
| 11       | 0502010984 | CAJA IZQ MULTIPLICADOR           | 01       |        |
| 12       | 3402301247 | OLEO MINERALES                   |          | 2,5Lts |
| 13       | 0503030785 | JUNTA DE SELLADO 200 X 151 X 0,2 | 03       |        |
| 14       | 0502011152 | TAPA MENOR                       | 01       |        |
| 15       | 0503031604 | TAPON 1/2 BSP                    | 01       |        |
| 16       | 0521018064 | ARANDELA PLANA                   | 01       |        |
| 17       | 0511010142 | ANILLO TRABA                     | 01       |        |
| 18       | 0501010536 | CHAVETA CUADRADO                 | 02       |        |
| 19       | 0503030783 | EMPAQUETADURA 180 X 136 X 0,2    | 05       |        |
| 20       | 0503011047 | RETENES 5089                     | 01       |        |
| 21       | 0502011393 | CUBO INFERIOR                    | 01       |        |
| 22       | 0503050067 | EJE SUPERIOR                     | 01       |        |
| 23       | 0503017877 | PASADOR GUIA                     | 02       |        |



| Artículo | Código     | Descripción                                    | Ver Pág. | QT |
|----------|------------|--|----------|----|
| 01       | 0503017867 | TORNILLO 3/4 UNC X 4.1/2 CAPQ G.7 ZN           |          | 04 |
| 02       | 0503033238 | EMBLEMA LOGO CIVEMASA                          |          | 01 |
| 03       | 0503034078 | ETIQUETA ADHESIVA PUNTOS DE ELEVACIÓN          |          | 03 |
| 04       | 0503032949 | ETIQUETA ADHESIVA ATENCIÓN 3 IDIOMAS           |          | 01 |
| 05       | 0503032535 | ETIQUETA ADHESIVA CARDAN LATERAL               |          | 01 |
| 06       | 0503032534 | ETIQUETA ADHESIVA IMPORTANTE AJUSTE FRICCION   |          | 01 |
| 07       | 0503032060 | ETIQUETA ADHESIVA PELIGRO DISTANCIA 50M        |          | 01 |
| 08       | 0503031930 | ETIQUETA ADHESIVA PELIGRO CUCHILLAS GIRATORIAS |          | 01 |
| 09       | 0503031127 | ETIQUETA ADHESIVA RESPIRO                      |          | 01 |
| 10       | 0503011075 | TUERCA 3/4                                     |          | 04 |
| 11       | 0503010044 | TUERCA 1.1/4                                   |          | 01 |
| 12       | 0503010001 | REMACHE POP                                    |          | 04 |
| 13       | 0531063478 | CHASIS LATERAL IZQUIERDO                       |          | 01 |
| 14       | 0531053075 | SOPORTE CORTADORAS                             | 30       | 01 |
| 15       | 0503019413 | TORNILLO DEL REMACHE INTERNO                   |          | 01 |
| 16       | 0501046948 | MULTIPLICADOR IZQUEIRDO                        | 31       | 01 |
| 17       | 0503034004 | ETIQUETA DE IDENTIFICACIÓN DE ALUMINIO         |          | 01 |
| 18       | 0501017779 | ARANDELA PLANA                                 |          | 01 |
| 19       | 0501010322 | ARANDELA PLANA 20,50 X 46 X 4,00 ZN            |          | 04 |
| 20       | 0501010536 | CHAVETA CUADRADO                               |          | 02 |



| Artículo | Código     | Descripción                              | Ver Pág. | QT |
|----------|------------|--|----------|----|
| 01       | 0511017302 | ARANDELA PLANA 13,50 X 32,50 X 3,0 ZN    |          | 02 |
| 02       | 0503014378 | TORNILHO 1/2' X 1.1/2"                   |          | 02 |
| 03       | 0503013759 | TUERCA                                   |          | 02 |
| 04       | 0503010589 | TUERCA 1/2 UNC                           |          | 02 |
| 05       | 0501010984 | ARANDELA PLANA 10,50 X 27 X 3,00         |          | 02 |
| 06       | 0501211006 | CUERPO PROTECCIÓN CORRIENTE CENTRAL      |          | 01 |
| 07       | 0501211007 | VARON DE PROTECCIÓN DE CORRIENTE CENTRAL |          | 01 |
| 08       | 0511011774 | CADENA 8,00 X 4 ESLABON                  |          | 12 |





# ***civemasa***

**Publicaciones Técnicas | Elaboración y Revisión**  
LORENA ROCHA ALVES

[www.civemasa.com.br](http://www.civemasa.com.br)

