

**DISTRIBUIDOR DE CAL Y ABONO**

## **DFCO 2.5 MC CON NEUMÁTICO 11L15**

**Código:** 0501093235

**Serie:** S-0302

**Revisión:** 00

**Fecha de Revisión:** MARÇO/2022

# **CATALOGO DE PARTES**

***CIVEMASA***




# PRODUCTOS

Código	Descripción
0120480014	DFCO 2.5 MC C/PN11L15 S-0302

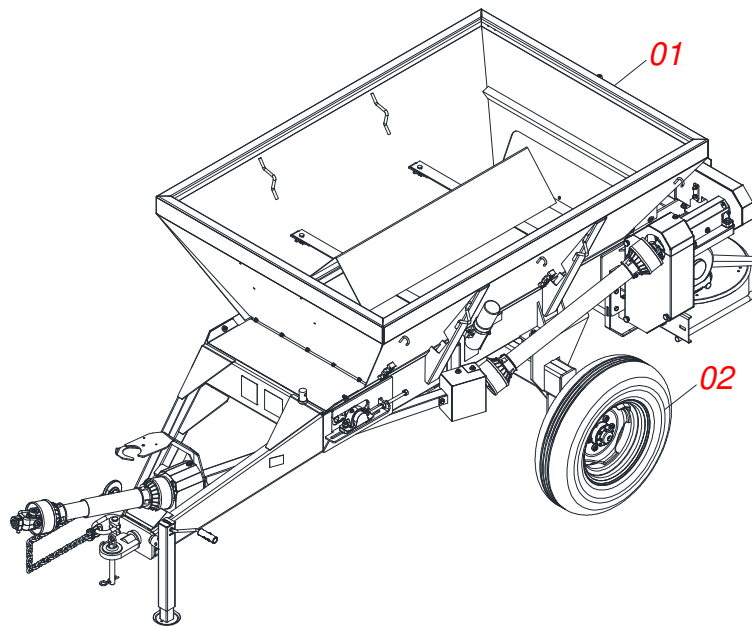
## ATENÇÃO: IMPORTANTE

CIVEMASA reserva el derecho de perfeccionar y/o cambiar las características técnicas de sus productos, sin previo aviso y sin la obligación de proceder con los ya comercializados y sin conocimiento previo del revendedor o consumidor. Las fotos son únicamente ilustrativas.

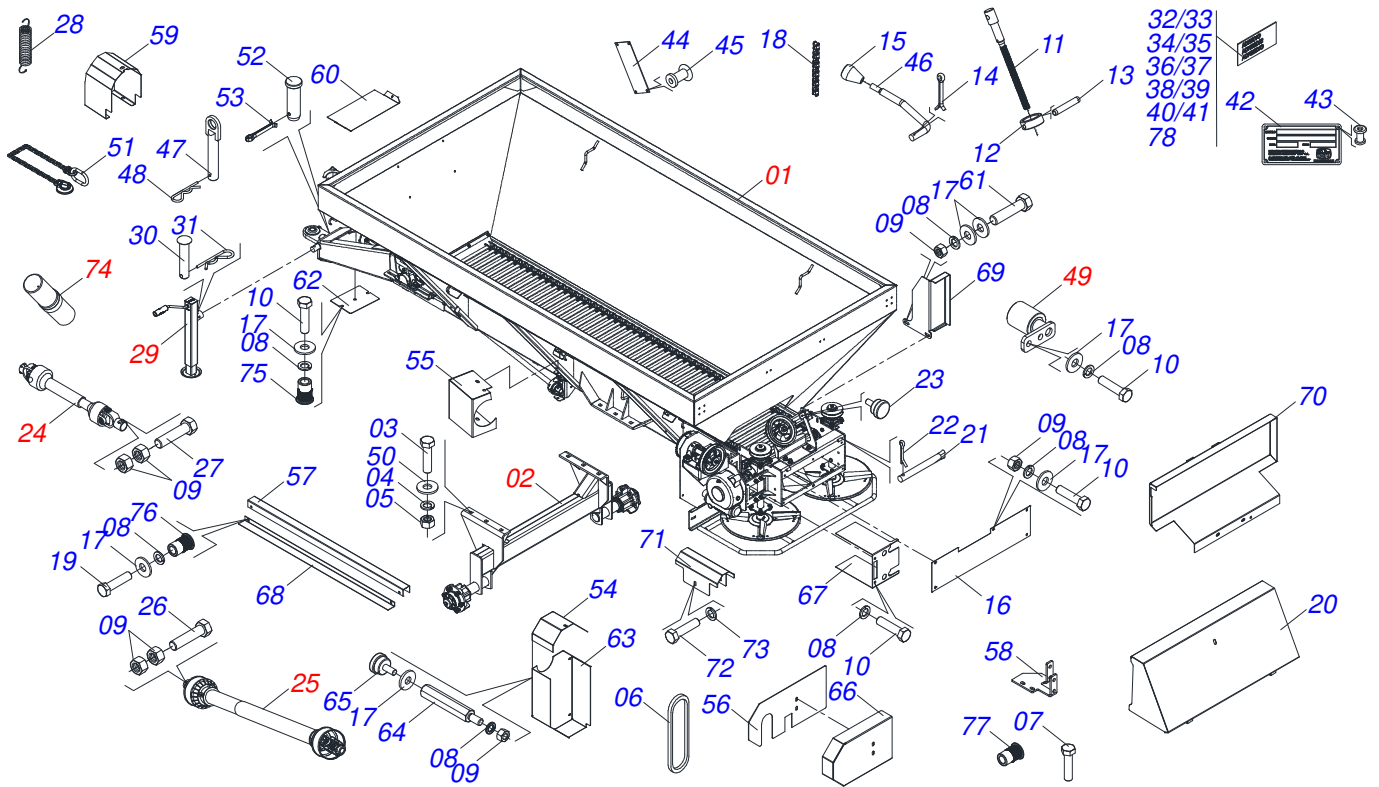


# ÍNDICE

0909096185	CHASIS COMPLETO	.....	1
0521048746	CHASIS COMPLETO	.....	2
0521054673	TOLVA SEMI MOUNTED	.....	3
0511059105	SOPORTE COMPUERTA	.....	4
0511059094	CHUMACERA DO EJE	.....	5
0511059108	TAPA COMPUERTA COMPL	.....	6
0501044308	CHUMACERA AGRIC.	.....	7
0501047985	REDUCTOR	.....	8
0501051774	ENGRANAJE 38Z	.....	9
0501053868	ESTIRADOR CORREA COMPLETO	.....	10
0501054013	SOPORTE DISCO DERECHO CHUMACERA	.....	11
0501048000	CHUMACERA AGRIC.	.....	12
0501053870	DISCO DISTR DERECHO COMPLETO	.....	13
0501053871	DISCO DISTR IZQUIERDO COMPLETO	.....	14
0511041213	CHUMACERA AGRIC.	.....	15
0501056885	SOPORTE APOYO CARDAN	.....	16
0501044306	CHUMACERA AGRICOLA	.....	17
0531050244	PROTETOR DISCO	.....	18
0511041062	SOPORTE FIJADOR WHEELS	.....	19
0501051142	CAJA RODADO CON RODILLO	.....	20
0501048241	CARDAN 40 X 400	.....	21
0501048409	CARDAN 20 X 800	.....	22
0503062157	GATO COMPLETO	.....	23
0501050829	ESTIRADOR CADENA	.....	24
0531051123	CONJUNTO PUERTA MANUAL/CATALOGO	.....	25
0503060181	RUEDA CON NEUMATICO	.....	26

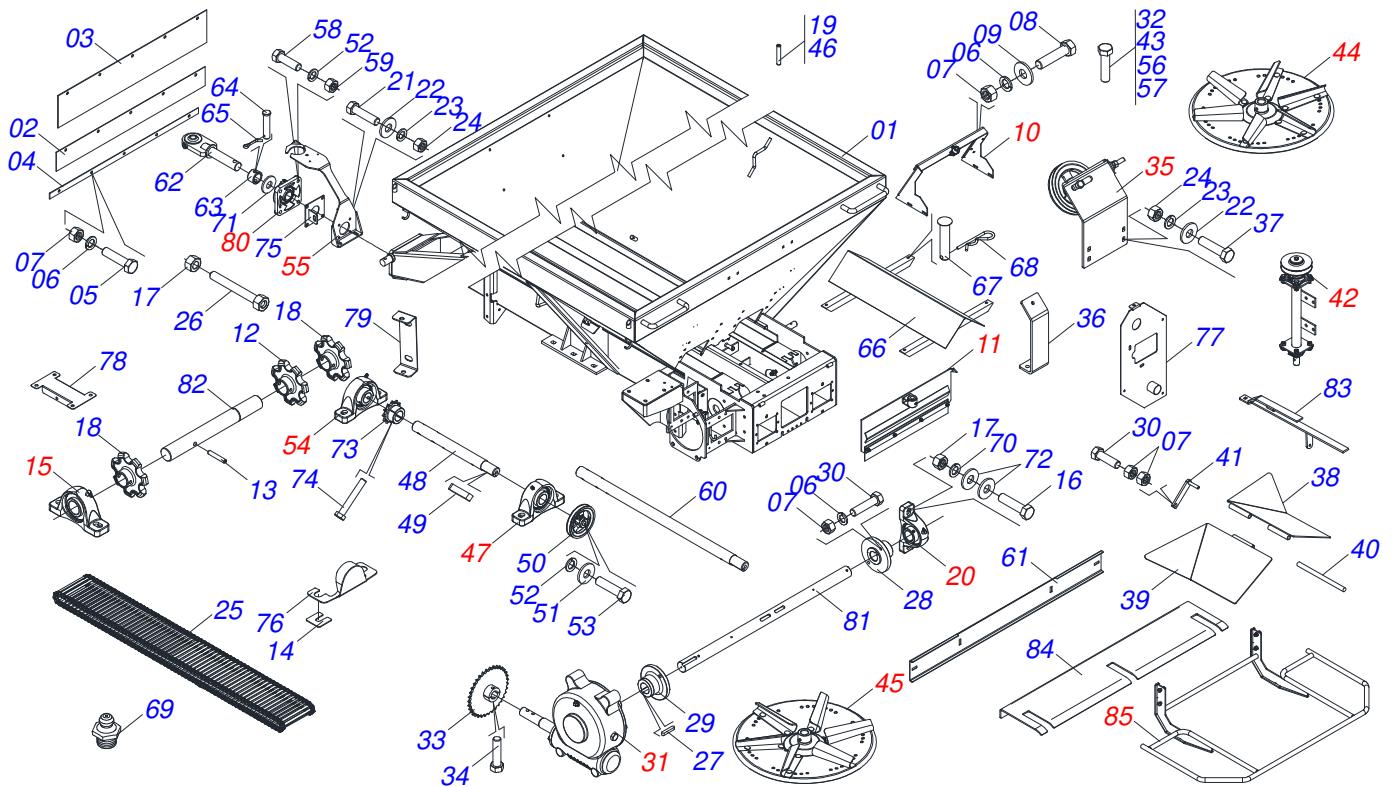


Artículo	Código	Descripción	Ver Pág.	QT
01	0521048746	CHASIS COMPLETO	2	01
02	0503060181	RUEDA CON NEUMATICO	26	02



Artículo	Código	Descripción	Ver Pág.	QT
01	0521054673	TOLVA SEMI MOUNTED	3	01
02	0511041062	SOPORTE FIJADOR WHEELS	19	01
03	0503010899	TORNILLO 5/8 UNC X 2.1/4		06
04	0503010027	ARANDELA PRESION		06
05	0503010013	TUERCA 5/8		06
06	0503012941	CORREA C-148		01
07	0503010751	TORNILLO 3/8" UNC X 1.1/4"		02
08	0503010025	ARANDELA PRESION 3/8		25
09	0503010026	TUERCA 3/8		22
10	0503010237	TORNILLO 3/8 UNC X 1		11
11	0561014861	REGULADOR		01
12	0511013015	BUJE		01
13	0503010561	PASADOR TENSION		01
14	0503010257	PASADOR ABIERTO 1/8" X 1"		01
15	0503030878	MANOPLA PALANCA		01
16	0531014340	PROTECCIÓN TRASERA		01
17	0501010984	ARANDELA PLANA		29
18	0503013003	CADENA 50-1 X 79 ESLABON + REDUCCIÓN + ENMIENDA		01
19	0503010256	TORNILLO 3/8" UNC X 3/4"		12
20	0511063408	CAPA PROTECCION TRASERA		01
21	0501017574	EJE 8,30 X 70		02
22	0503010140	PASADOR ABIERTO 1/8" X 3/4"		02
23	0503010386	CABLE		01
24	0501048241	CARDAN 40 X 400	21	01
25	0501048409	CARDAN 20 X 800	22	01
26	0503011268	TORNILLO 3/8 UNC X 2.1/2		02
27	0503010765	TORNILLO 3/8" UNC X 3"		01
28	0503030198	RESORTE TRACCION 14,5 X 61,5 X 1,5		01
29	0503062157	GATO COMPLETO	23	01
30	0521010549	EJE UNION		01
31	0503030168	PASADOR ABIERTO 3 X 50		01

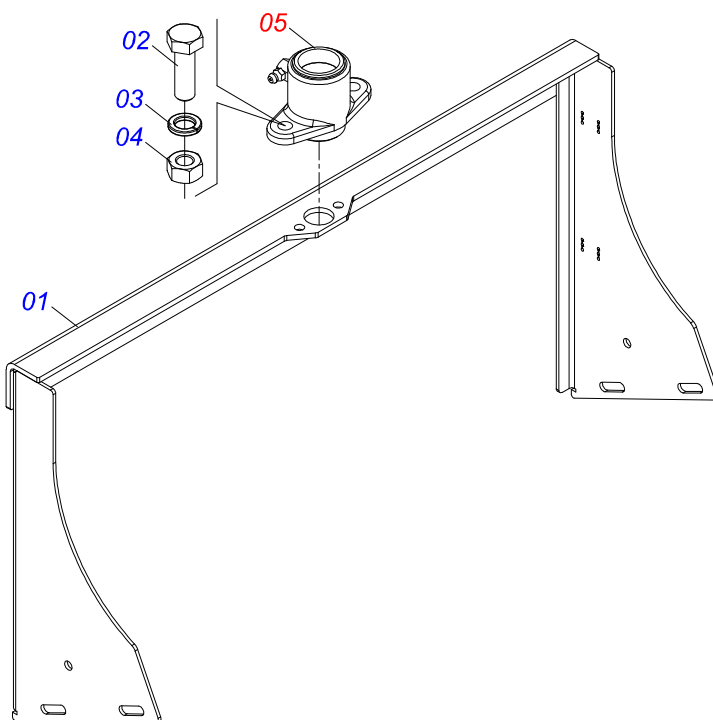
Artículo	Código	Descripción	Ver Pág.	QT
32	0503034148	EMBLEMA		02
33	0503034149	EMBLEMA		02
34	0503031859	ETIQUETA ADHESIVA PELIGRO		02
35	0503031428	ETIQUETA ADHESIVA ATENCIÓN		01
36	0503031827	LUBRICACIÓN ADHESIVA Y ETIQUETA DE REAPERTURA		01
37	0503033647	EMBLEMA APROBADO		01
38	0503031818	ETIQUETA ADHESIVO		01
39	0503031809	ETIQUETA ADHESIVA		01
40	0503032425	ETIQUETA ADHESIVA ATENCION		01
41	0503032949	ETIQUETA ADHESIVA		01
42	0503034004	ETIQUETA DE IDENTIFICACIÓN DE ALUMINIO		01
43	0503010001	REMACHE POP		04
44	0503030751	PLACA REGULACION		01
45	0503012209	REMACHE POP		04
46	0521011107	CUERPO MANIVELA		01
47	0501068989	EJE UNION		01
48	0503031035	PASADOR ABIERTO 6 X 88		01
49	0501050829	ESTIRADOR CADENA	24	01
50	0501012140	ARANDELA PLANA		12
51	0503013150	CADENA 1300 X 3/8		01
52	0581011220	EJE UNION		01
53	0503010131	PASADOR ABIERTO 3/16 X 1.1/2		01
54	0581017494	PROTECCIÓN SUPERIOR RECAMBIO		01
55	0521068818	PROTECCIÓN CHUMACERA		01
56	0521068792	TAPA PROTECCIÓN		01
57	0581017459	CAPA PROTECCIÓN EJE		01
58	0521068801	SOPORTE PROTECCIÓN CORREA		01
59	0521068802	PROTECCIÓN JUNTOS CARDAN		01
60	0581017447	PROTECCIÓN DELANTERA		01
61	0503010849	TORNILLO 3/8 UNC X 1.1/2		06
62	0581017488	PROTECCIÓN INFERIOR JUNTA CARDAN		01
63	0581017446	CAPA CADENA		01
64	0581017496	PRISIONERO 3/8 UNC X 5/16 UNC X 175		03
65	0503010386	CABLE		03
66	0581017450	PROTECTOR LATERAL CINTURÓN		01
67	0581017453	CUBIERTA DE PROTECCIÓN DE BRIDA		01
68	0581017460	DELANTERA TAPA		01
69	0581017469	PROTECCIÓN LATERAL		01
70	0521068794	PROTECCIÓN INTERNA CORREA		01
71	0581015152	CAPA PROTECCIÓN		01
72	0503010240	TORNILLO		02
73	0503010179	ARANDELA PRESION		02
74	0531051123	CONJUNTO PUERTA MANUAL/CATALOGO	25	01
75	0503019416	REMACHE		07
76	0503019729	TORNILLO DEL REMACHE INTERNO		04
77	0503019413	TORNILLO DEL REMACHE INTERNO		04
78	0503035156	ETIQUETAS ADHESIVAS		01



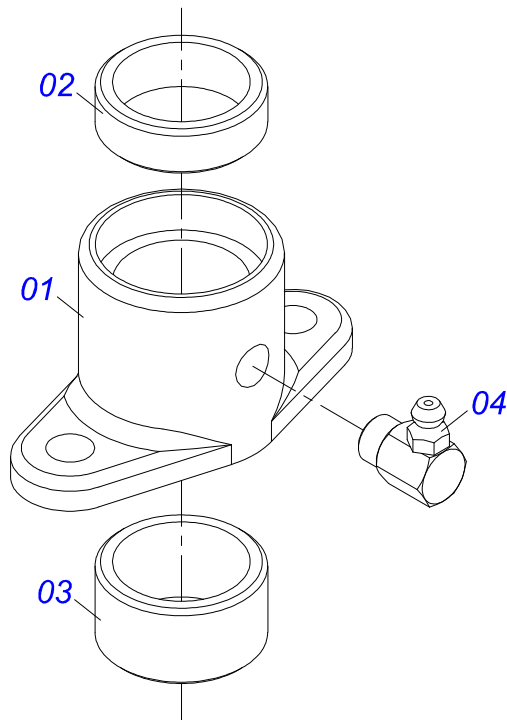
Artículo	Código	Descripción	Ver Pág.	QT
01	0521069207	CHASIS TOLVA		01
02	0531014336	PROTECCIÓN MENOR 800 X 80 X 2,30		01
03	0531014337	PROTECCIÓN MAYOR		02
04	0531014331	FIJADOR LA CAPA COMPUERTA		01
05	0503010237	TORNILLO 3/8 UNC X 1		13
06	0503011443	ARANDELA PRESION		22
07	0503010026	TUERCA 3/8		24
08	0503010751	TORNILLO 3/8" UNC X 1.1/4"		04
09	0501010984	ARANDELA PLANA		10
10	0511059105	SOPORTE COMPUERTA	4	01
11	0511059108	TAPA COMPUERTA COMPL	6	01
12	0502040728	ENGRANAJE 7Z		03
13	0503010361	PASADOR TENSION		03
14	0501010794	CALCE REGULACION LEV HIDR		04
15	0501044308	CHUMACERA AGRIC.	7	02
16	0503010233	TORNILLO 5/8 UNC X 2.1/2		04
17	0503010013	TUERCA 5/8		08
18	0502040728	ENGRANAJE 7Z		03
19	0503010361	PASADOR TENSION		03
20	0501044308	CHUMACERA AGRIC.	7	02
21	0503010740	TORNILLO 1/2 UNC X 2 CS G.5 ZN		10
22	0511017302	ARANDELA PLANA 13.5 X 32.5 X 3.00		22
23	0503011440	ARANDELA PRESION		26
24	0503010060	TUERCA 1/2" UNC		26
25	0511063813	ESTERA TRANSP TALISCA		01
26	0501067853	PERNO ESTIRADOR		02
27	0501010540	CHAVETA CUADRADO		02
28	0511016540	BRIDA ACOPLAMIENTO CADENA		01
29	0511016541	BRIDA ACOPLAMIENTO REDUCCION		01
30	0503010849	TORNILLO 3/8 UNC X 1.1/2		03
31	0501047985	REDUCTOR	8	01

Artículo	Código	Descripción	Ver Pág.	QT
32	0503011167	TORNILLO M16 X 2" X 30		04
33	0501069020	ENGRANAJE 35Z		02
34	0503011268	TORNILLO 3/8 UNC X 2.1/2		03
35	0501053868	ESTIRADOR CORREA COMPLETO	10	01
36	0511063668	FIJADOR TAPA TRASERA		01
37	0503010238	TORNILLO 1/2 UNC X 1.3/4 CS G.2 ZN		04
38	0511063659	DIVISOR FLUJO DERECHO		01
39	0511063660	DIVISOR FLUJO IZQUIERDO		01
40	0531015309	PERNO ABERTURA		01
41	0501067368	REGULADOR		02
42	0501054013	SOPORTE DISCO DERECHO CHUMACERA	11	02
43	0503010920	TORNILLO 1/2 UNC X 1.1/2		08
44	0501053870	DISCO DISTR DERECHO COMPLETO	13	01
45	0501053871	DISCO DISTR IZQUIERDO COMPLETO	14	01
46	0503010361	PASADOR TENSION		02
47	0511041213	CHUMACERA AGRIC.	15	02
48	0531014330	EJE TRANSMISION		01
49	0501010536	CHAVETA CUADRADO		01
50	0502011361	CARRETE 1C 140 X 28		01
51	0511014052	ARANDELA PLANA		01
52	0503011446	ARANDELA PRESION		05
53	0503010355	TORNILLO 7/16 UNC X 1		01
54	0511041213	CHUMACERA AGRIC.	15	01
55	0501056885	SOPORTE APOYO CARDAN	16	01
56	0503010920	TORNILLO 1/2 UNC X 1.1/2		12
57	0503011082	TORNILLO 1/2" UNC X 1.3/4"		02
58	0503011135	TORNILLO		04
59	0503010244	TUERCA 7/16		04
60	0521012443	EJE TRANSMISION		01
61	0531014338	PARACHOQUES		01
62	0521068793	ENGATE TRACTOR CON ROTULA		01
63	0521010681	BUJE ENGANCHE TRACTOR		01
64	0521010639	EJE UNION		01
65	0503010571	PASADOR ABIERTO 1/4" X 1.1/2"		01
66	0511063841	DEFLECTOR MAYOR		01
67	0521017623	EJE UNION 14,2 X 38		04
68	0503030168	PASADOR ABIERTO 3 X 50		04
69	0503011098	GRASERA 1890 1/4"		04
70	0503011445	ARANDELA PRESION		18
71	0501015875	ARANDELA PLANA		01
72	0501012140	ARANDELA PLANA		08
73	0501069017	ENGRANAJE 12Z		01
74	0503011267	TORNILLO 5/8 UNC X 1.1/2 C S G.5 ZN		02
75	0521068825	SOPORTE PROTECCIÓN EJE		01
76	0521068822	PROTECCIÓN DE LOS RODAMIENTOS		03
77	0521068791	CUBIERTA DE PROTECCIÓN DE TRANSMISIÓN		01
78	0521068109	FIXADOR CAPA PROTECCIÓN		01
79	0521068824	SOPORTE PROTECCIÓN CHUMACERA		01
80	0501044306	CHUMACERA AGRICOLA	17	01
81	0531014346	EJE MOTOR		01
82	0531014345	EJE MOVIDO		01
83	0531061725	SOPORTE DEFLECTOR TRASERO		01
84	0531014324	CHAPA DENTADA		01
85	0531050244	PROTETOR DISCO	18	01

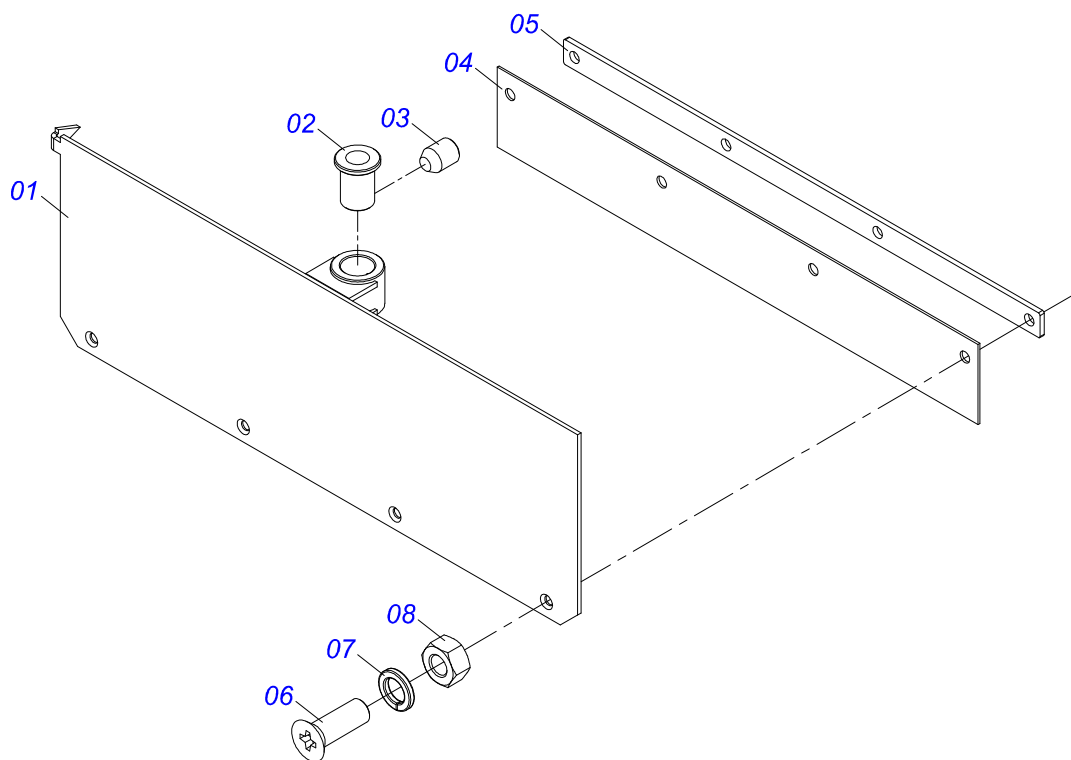




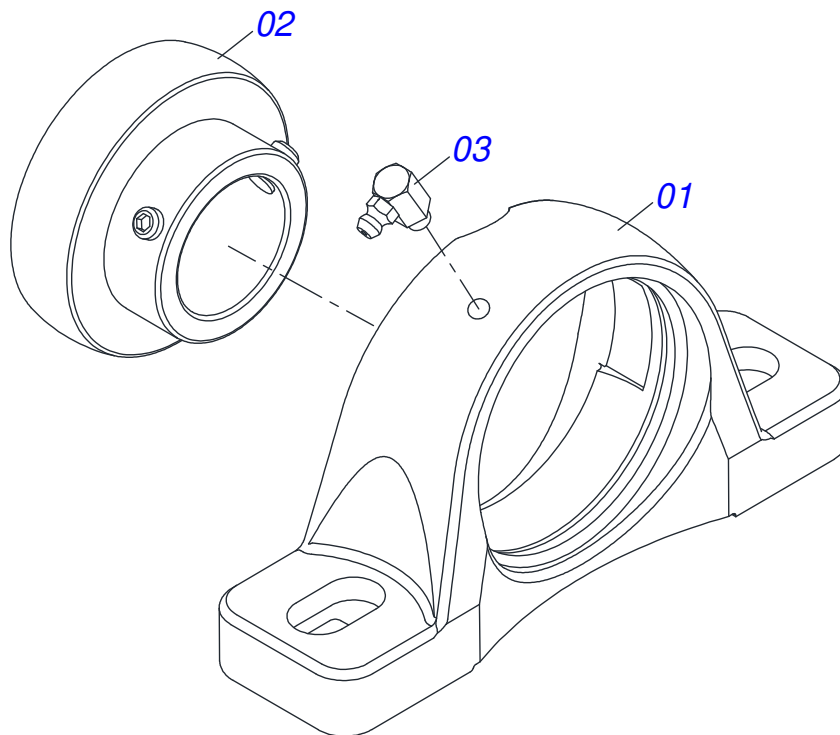
Artículo	Código	Descripción	Ver Pág.	QT
01	0511063410	SOPORTE COMPUERTA		01
02	0503010363	TORNILLO 5/16 UNC X 1		02
03	0503011444	ARANDELA PRESION		02
04	0503010337	TUERCA 5/16		02
05	0511059094	CHUMACERA DO EJE	5	01



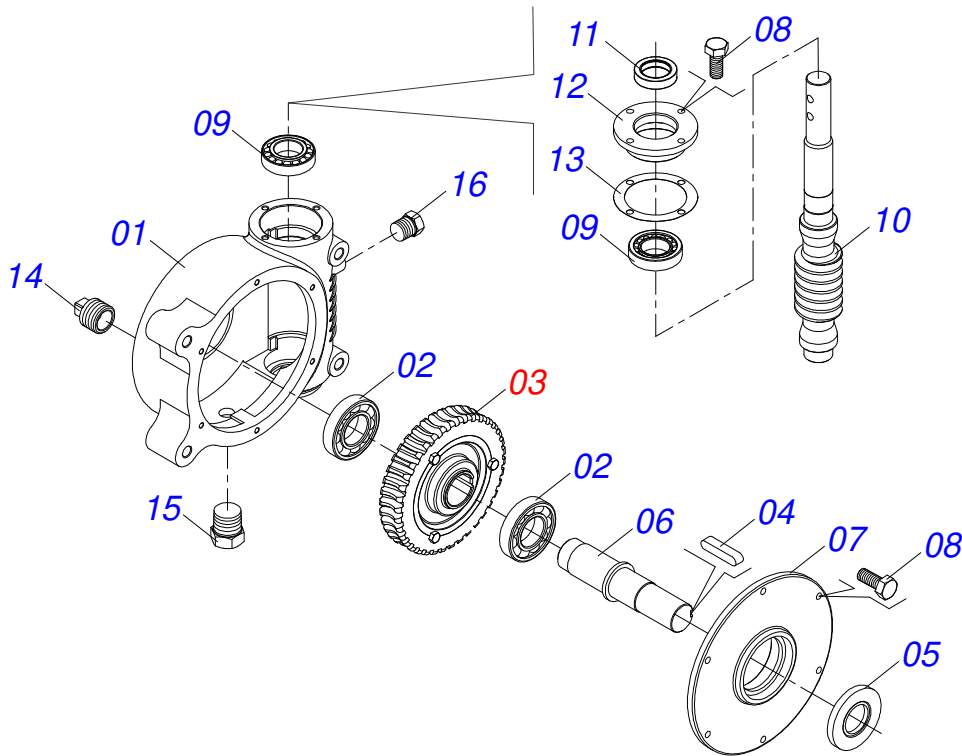
Artículo	Código	Descripción	Ver Pág.	QT
01	0502010581	CHUMACERA VARÓN COMPUERTA		01
02	0521010458	BUJE		01
03	0521010457	BUJE		01
04	0503010004	GRASERA 1890 3/8"		01



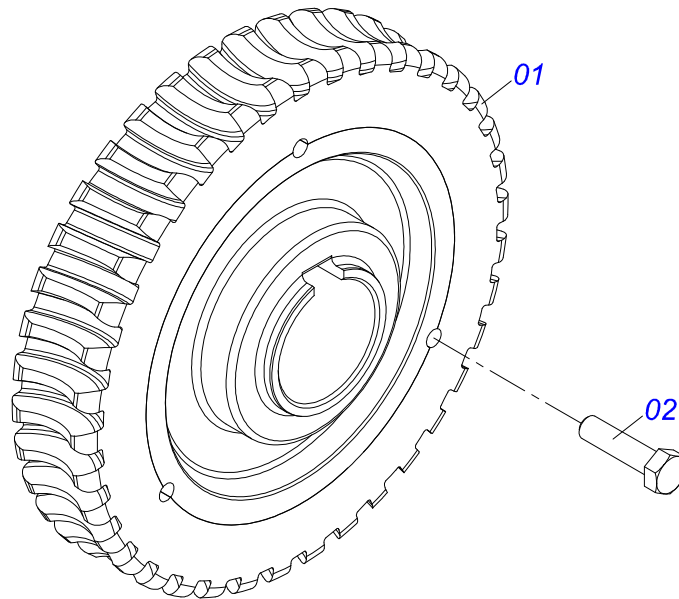
Artículo	Código	Descripción	Ver Pág.	QT
01	0511063413	TAPA COMPUERTA		01
02	0501019831	TUERCA AJUSTE		01
03	0503011148	TORNILLO 3/8 UNC X 1/2		01
04	0531014336	PROTECCIÓN MENOR 80 X 80 X 2,30		01
05	0531014331	FIJADOR LA CAPA COMPUERTA		01
06	0503010546	TORNILLO 5/16 UNC X 7/8		05
07	0503011444	ARANDELA PRESION		05
08	0503010337	TUERCA 5/16		05



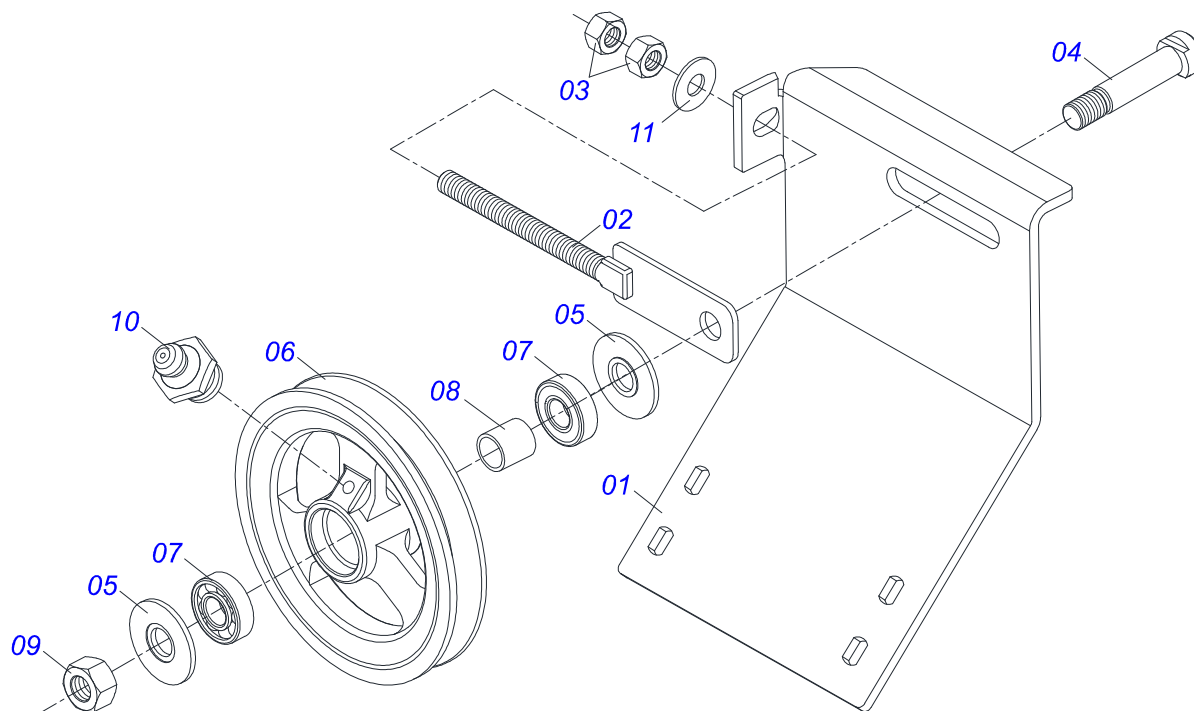
Artículo	Código	Descripción	Ver Pág.	QT
01	0502011050	CAJA CHUMACERA		01
02	0503011163	RODAMIENTO AUT COMPL		01
03	0503010004	GRASERA 1890 3/8"		01



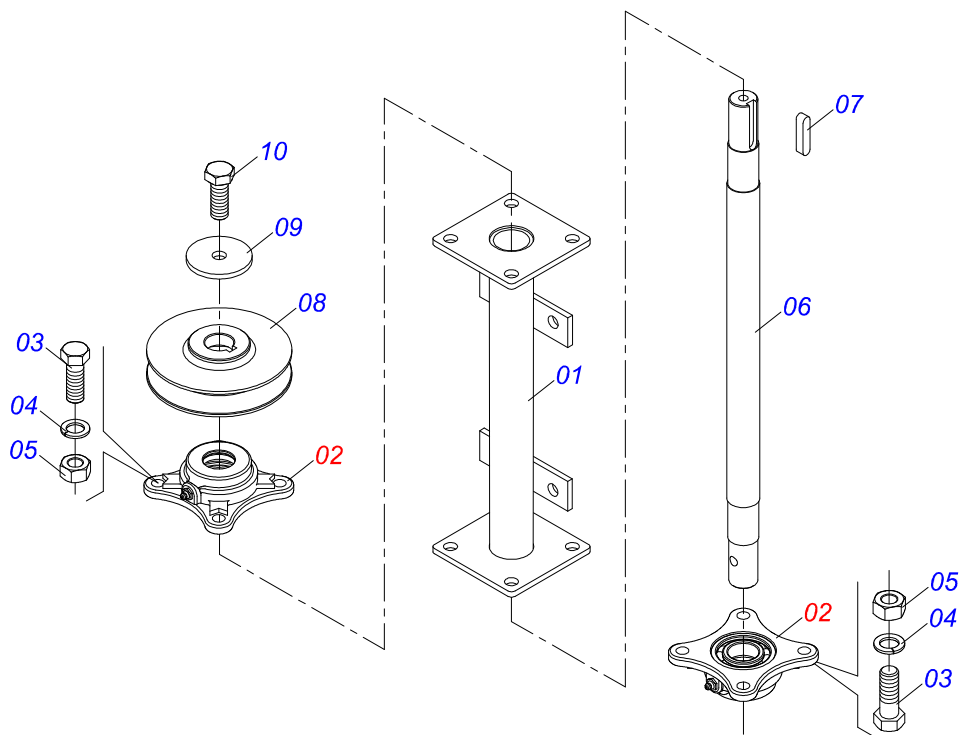
Artículo	Código	Descripción	Ver Pág.	QT
01	0502011456	CAJA REDUCCION		01
02	0503011095	RODAMIENTO 6208		02
03	0501051774	ENGRANAJE 38Z	9	01
04	0503011304	CHAVETA CUADRADO 1/2" X 60		01
05	0503010818	RETENES 02675-BRG		01
06	0521010996	EJE LA CORONA		01
07	0502020556	TAPA MAYOR		01
08	0503010240	TORNILLO		10
09	0503010016	RODAMIENTO LM		02
10	0521010997	ROSCA SEM FIN		01
11	0503011171	RETENES 00912-BRG		01
12	0502011457	TAPA MENOR		01
13	0503030981	EMPAQUETADURA 102 X 75,5 X 0,10		01
14	0521011023	TAPON		01
15	0503031604	TAPON 1/2 BSP		01
16	0503010856	TAPON R3/8" BSPT		01



Artículo	Código	Descripción	Ver Pág.	QT
01	0501110280	ENGRANAJE 38Z		01
02	0503010365	TORNILLO		03

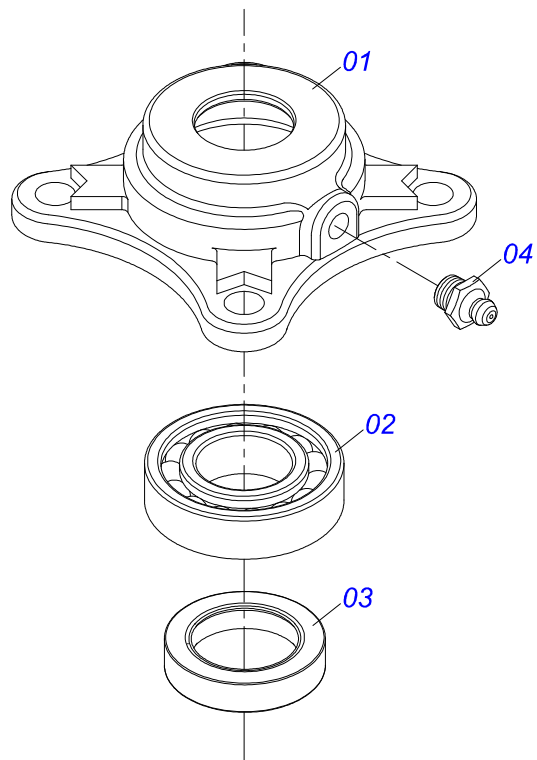


Artículo	Código	Descripción	Ver Pág.	QT
01	0531014326	CUERPO SOPORTE POLIA		01
02	0511064818	ESTIRADOR POLIA		01
03	0503010013	TUERCA 5/8		02
04	0511012362	EJE POLEA ESTIRADOR		01
05	0501019288	ARANDELA ESPACIADOR		02
06	0502011366	CARRETE 1C 210 X 40		01
07	0503010690	RODAMIENTO 30204		02
08	0521010497	BUJE SEPARACION 22 X 27 X 28,0		01
09	0503010014	TUERCA 3/4" UNC		01
10	0503010002	GRASERA 1800		01
11	0501012140	ARANDELA PLANA		01

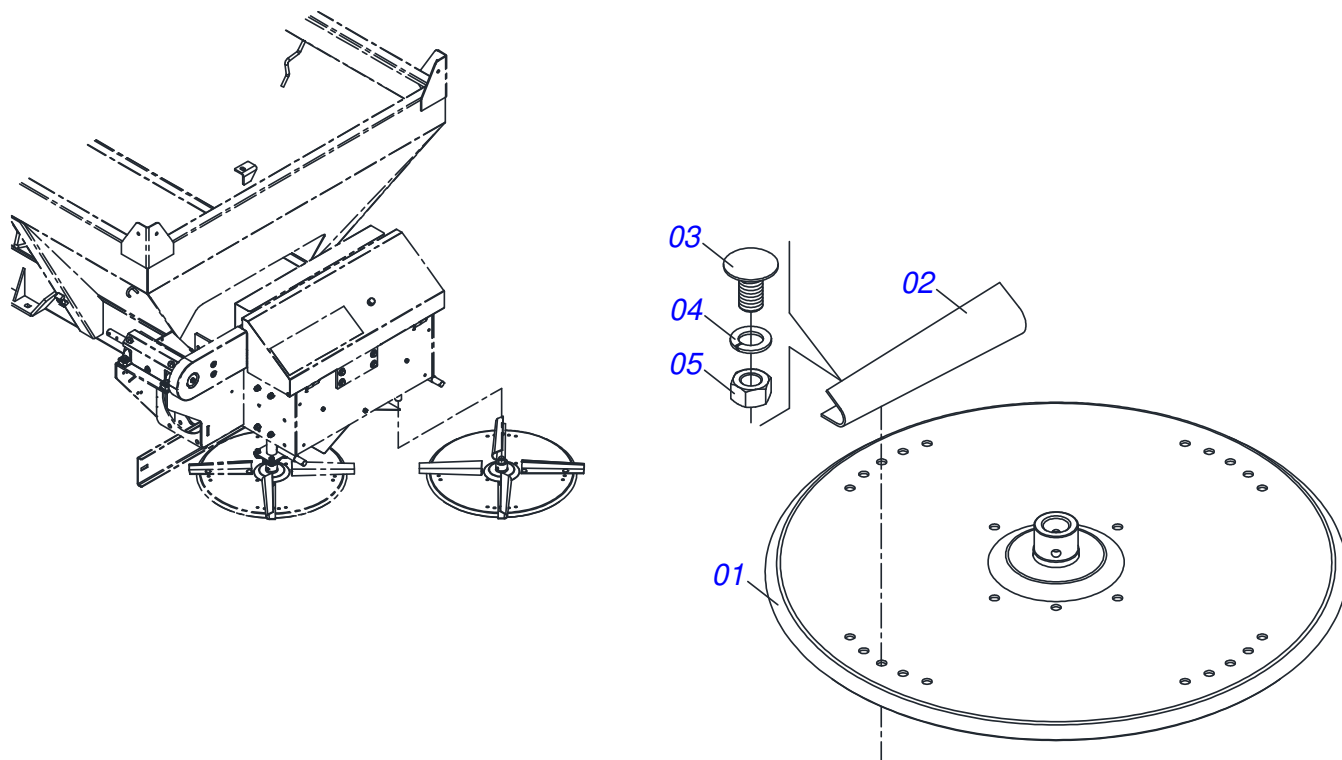


Artículo	Código	Descripción	Ver Pág.	QT
01	0511063742	SOPORTE DER/IZQ DISTRIBUIDOR		01
02	0501048000	CHUMACERA AGRIC.	12	02
03	0503011135	TORNILLO		08
04	0503011446	ARANDELA PRESION		08
05	0503010244	TUERCA 7/16		08
06	0511016489	EJE CONDUCCION DISCO DISTR		01
07	0501010536	CHAVETA CUADRADO		01
08	0502011361	CARRETE 1C 140 X 28		01
09	0511014052	ARANDELA PLANA		01
10	0503010237	TORNILLO 3/8 UNC X 1		01

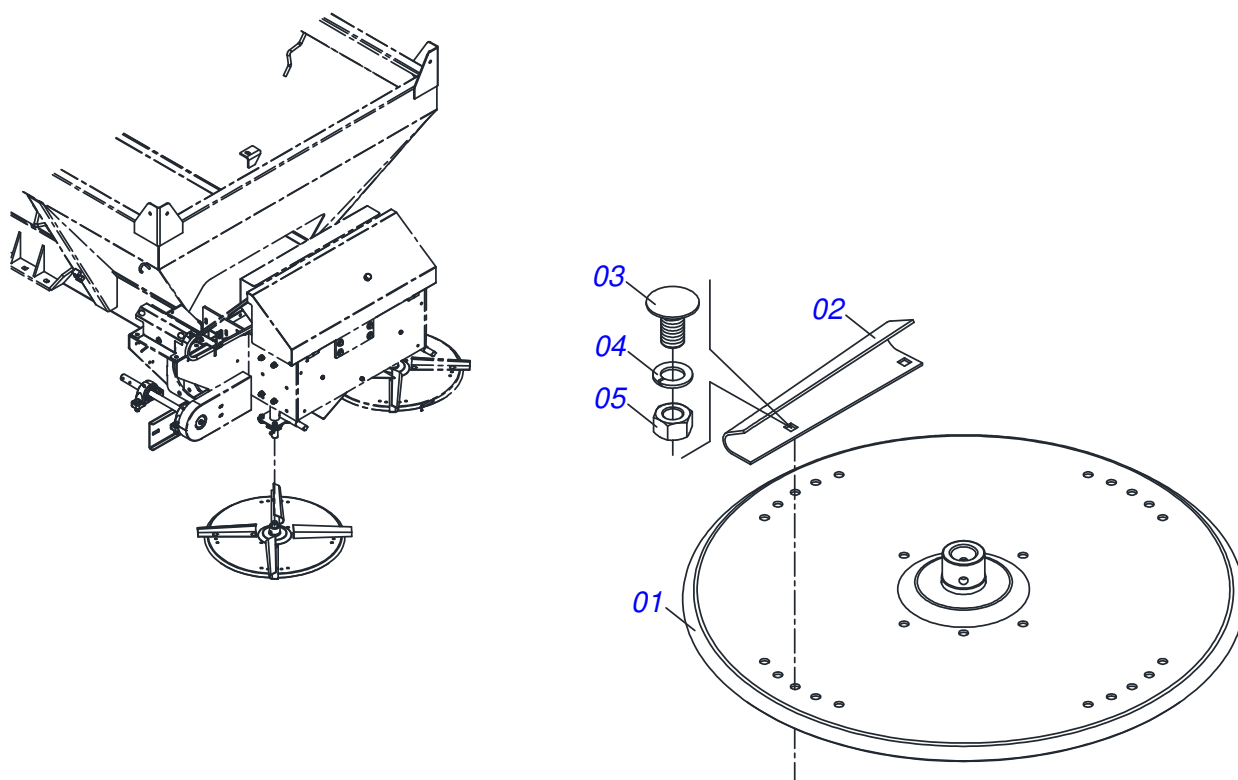




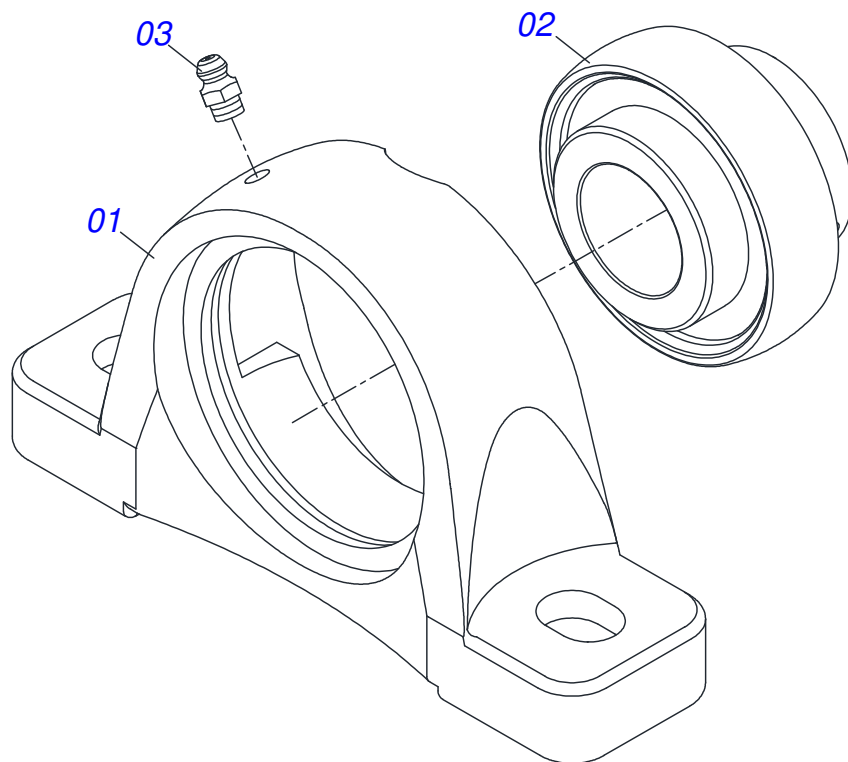
Artículo	Código	Descripción	Ver Pág.	QT
01	0502011442	CAJA CHUMACERA		01
02	0503010276	RODAMIENTO 6206		01
03	0503011865	RETENES		01
04	0503010002	GRASERA 1800		01



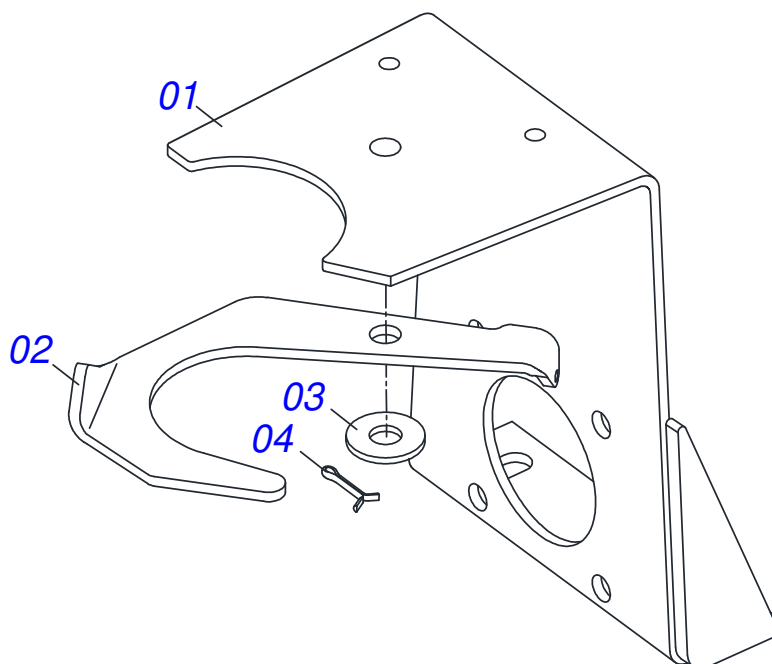
Artículo	Código	Descripción	Ver Pág.	QT
01	0511063411	DISCO DISTRIBUIDOR		01
02	0531014343	FLIP DERECHA		04
03	0503013029	TORNILLO 3/8 UNC X 3/4		08
04	0503011443	ARANDELA PRESION		08
05	0503010026	TUERCA 3/8		08



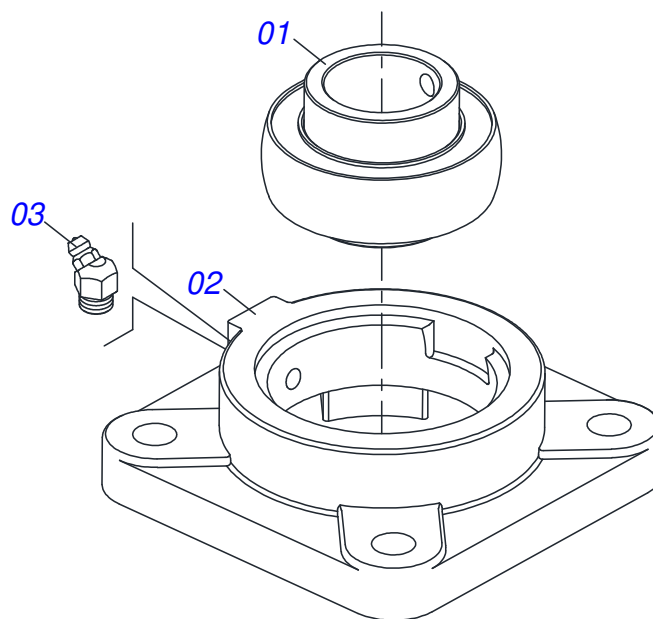
Artículo	Código	Descripción	Ver Pág.	QT
01	0511063411	DISCO DISTRIBUIDOR		01
02	0531014344	FLIP IZQUIERDA		04
03	0503013029	TORNILLO 3/8 UNC X 3/4		08
04	0503011443	ARANDELA PRESION		08
05	0503010026	TUERCA 3/8		08



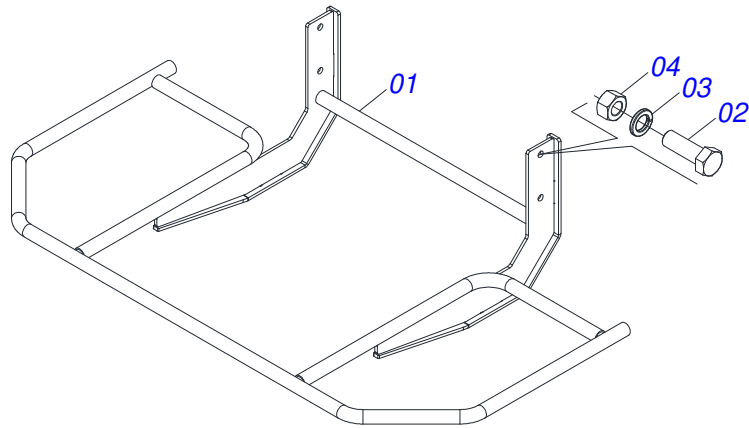
Artículo	Código	Descripción	Ver Pág.	QT
01	0502011954	CAJA CHUMACERA AGRIC.		01
02	0503011884	RODAMIENTO AUTOC		01
03	0503010691	GRASERA 1/4" NF		01



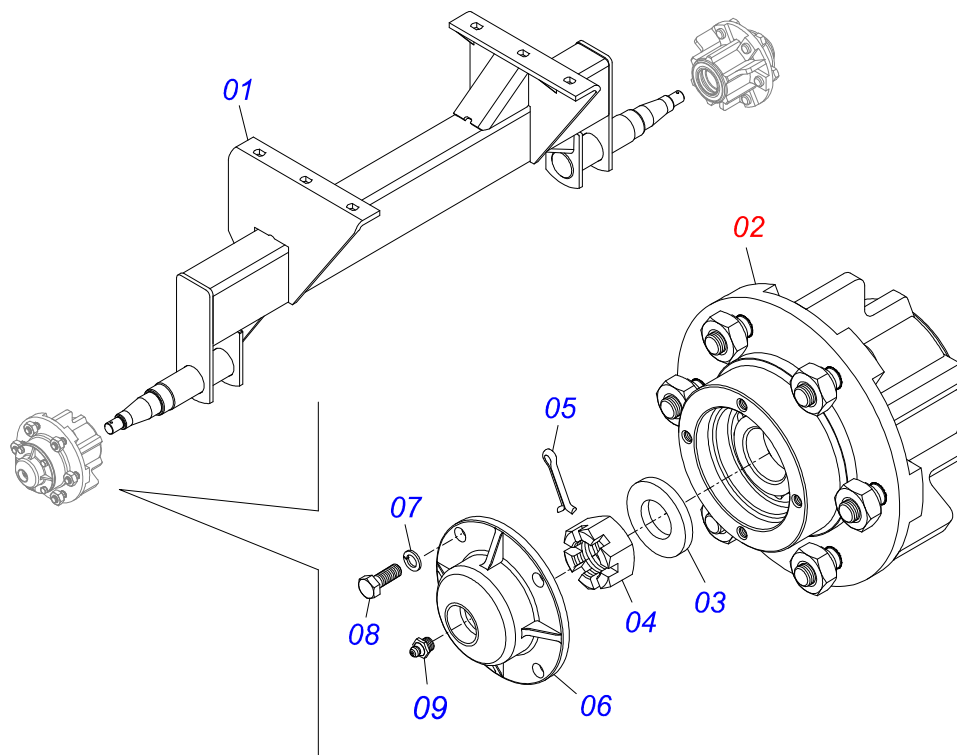
Artículo	Código	Descripción	Ver Pág.	QT
01	0501066588	SOPORTE CARDAN MAYOR		01
02	0511014066	SOPORTE CARDAN MENOR		01
03	0511017302	ARANDELA PLANA 13.5 X 32.5 X 3.00		01
04	0503010257	PASADOR ABIERTO 1/8" X 1"		01



Artículo	Código	Descripción	Ver Pág.	QT
01	0503011162	RODAMIENTO AUTOC		01
02	0503011146	CAJA CHUMACERA AGRICOLA		01
03	0503011099	GRASERA 1845		01

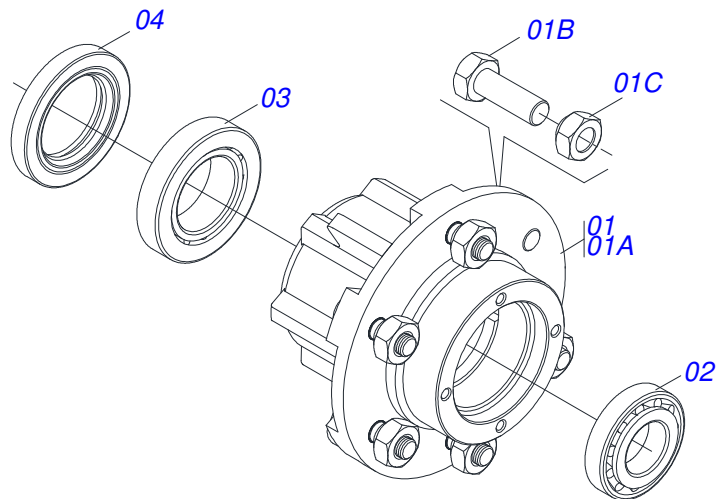


Artículo	Código	Descripción	Ver Pág.	QT
01	0531061810	PROTECCIÓN DISCO		01
02	0503010920	TORNILLO 1/2 UNC X 1.1/2		04
03	0503011440	ARANDELA PRESION		04
04	0503010060	TUERCA 1/2" UNC		04

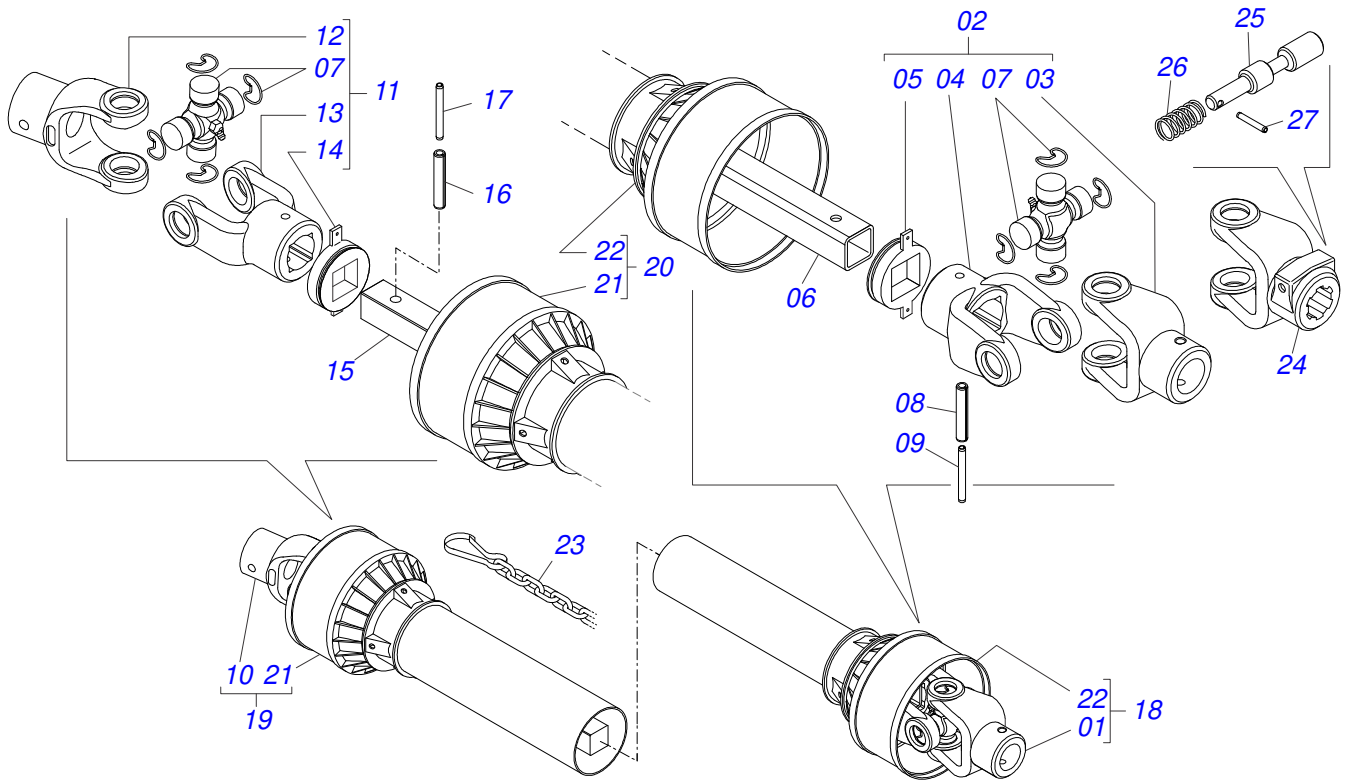


Artículo	Código	Descripción	Ver Pág.	QT
01	0511063812	SOPORTE FIJADOR RODADO		01
02	0501051142	CAJA RODADO CON RODILLO	20	02
03	0501016545	ARANDELA PLANA		02
04	0503030009	TUERCA CASTILLO 1		02
05	0503010131	PASADOR ABIERTO 3/16 X 1.1/2		02
06	0502020591	TAPA PROTECCION		02
07	0503011444	ARANDELA PRESION		08
08	0503010178	TORNILLO 5/16" UNC X 7/8"		08
09	0503010002	GRASERA 1800		02

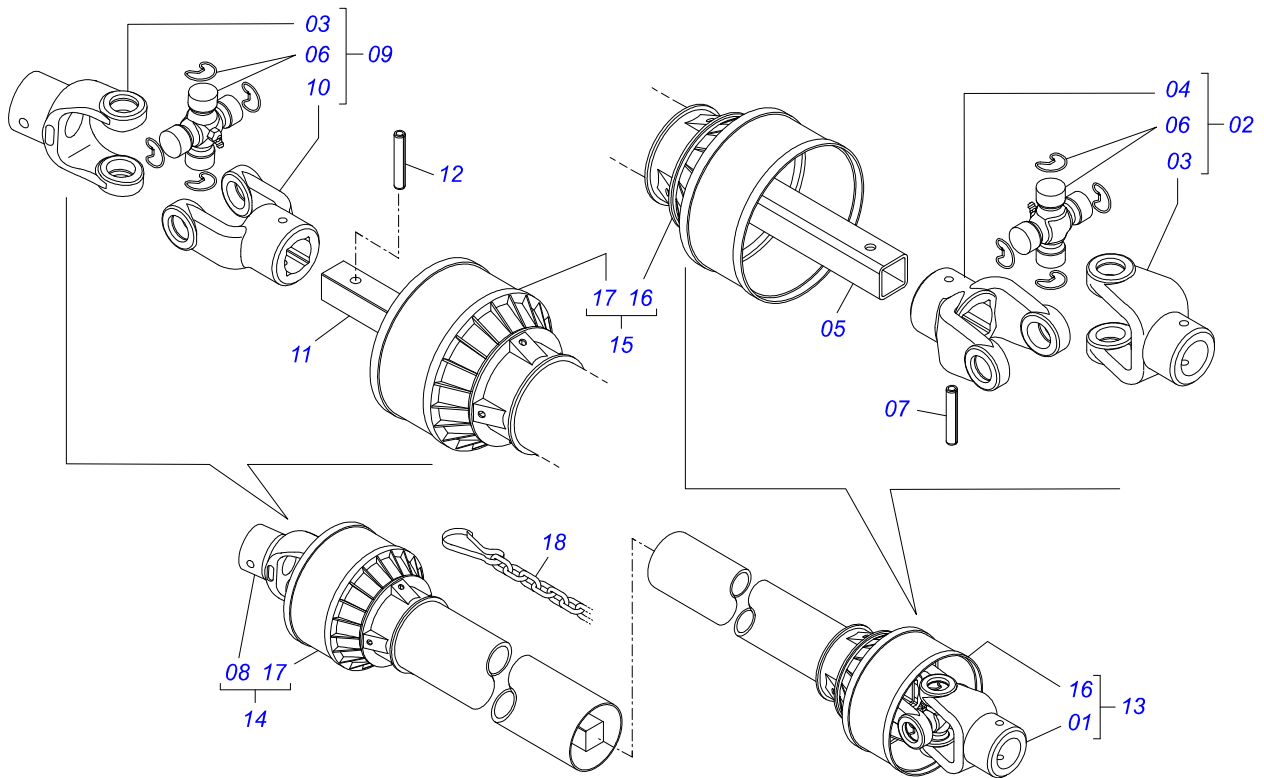




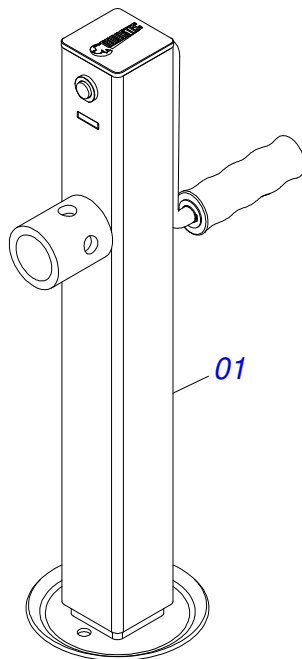
Artículo	Código	Descripción	Ver Pág.	QT
01	0501110728	CAJA RODADO		01
01A	0502011121	CAJA RODADO		01
01B	0501010127	TORNILLO ROD 9/16"UN X 1.7/8"		06
01C	0503010035	TUERCA CONICA 9/16		06
02	0503010037	RODAMIENTO 30207		01
03	0503010006	RODAMIENTO 32210		01
04	0503012928	RETENES		01



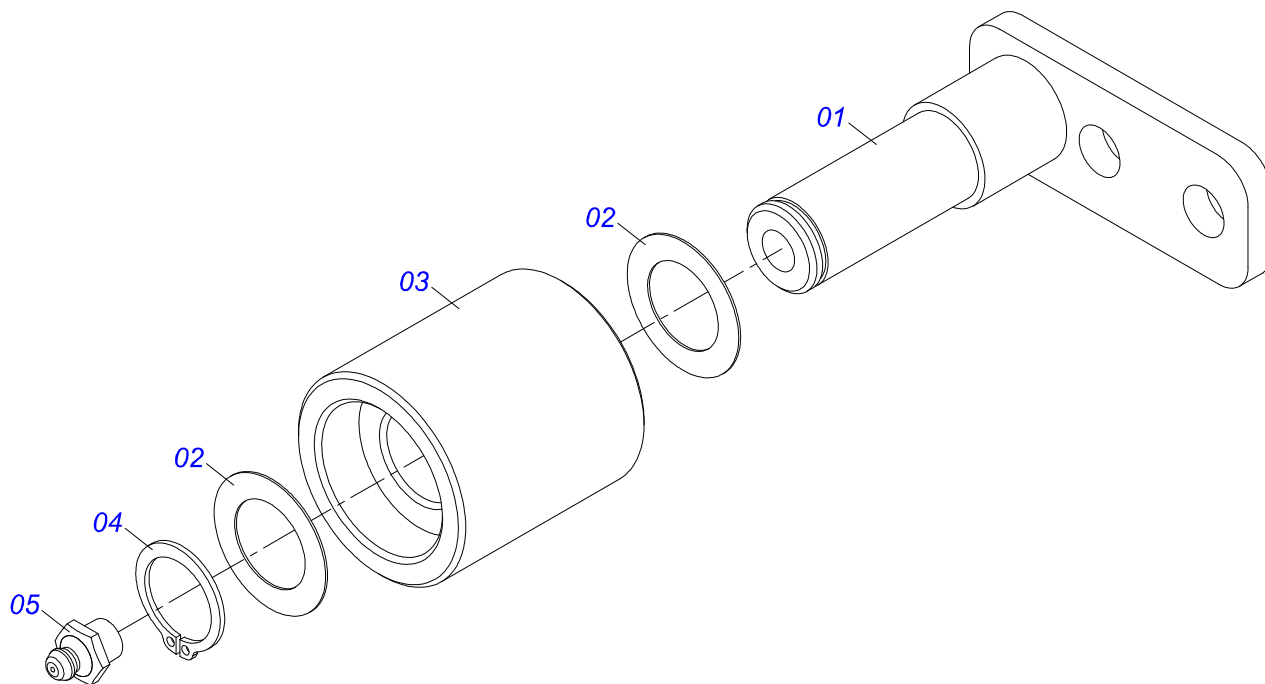
Artículo	Código	Descripción	Ver Pág.	QT
01	0501052176	JUNTA UNIVERSAL C/ BUJE	01	
02	0501050265	JUNTA UNIVERSAL	01	
03	0501050333	TERMINAL 1-40 CON ENGANCHE	01	
04	0502010565	TERMINAL 2-40 C/ AC 36,75/36,80	01	
05	0503012069	ADAPTADOR P/ PROTECCION MANGUITO	01	
06	0521013800	BUJE CUADRADA 36,8/36,9 X 30,3/30,4 X 400	01	
07	0503010836	CRUCETA CARDAN	02	
08	0503011069	PASADOR TENSION 10 X 70	01	
09	0503010510	PASADOR TENSION 6 X 65	01	
10	0501052177	JUNTA UNIVERSAL C/ EJE	01	
11	0501052178	JUNTA UNIVERSAL	01	
12	0502011611	TERMINAL 9-40	01	
13	0502010566	TERMINAL 3-40 CON AC 29,95/30,00	01	
14	0503012070	ADAPTADOR PARA PROTECCION PALANCA	01	
15	0521013801	EJE CUADRADO 30,16 X 400	01	
16	0503010361	PASADOR TENSION	01	
17	0503010756	PASADOR TENSION 701168 6 X 60	01	
18	0501052179	JUNTA UNIVERSAL C/ BUJE /PROT	01	
19	0501052180	JUNTA UNIVERSAL C/EJE/PROT	01	
20	0503012277	PROTECCION COMPL	01	
21	0503012279	PROTECCION PARA JUNTA UNIV Y EJE	01	
22	0503012278	PROTECCION PARA JUNTA UNIV BUJE	01	
23	0503012023	CADENA PROTECCION	02	
24	0502010563	TERMINAL 1-40 ESTRIADO 1.3/8"	01	
25	0521010638	EJE UNION ENGANCHE RAPIDO	01	
26	0503030518	RESORTE COMPRESION 13 X 25 X 1,2	01	
27	0503010838	PASADOR TENSION 3 X 20	01	



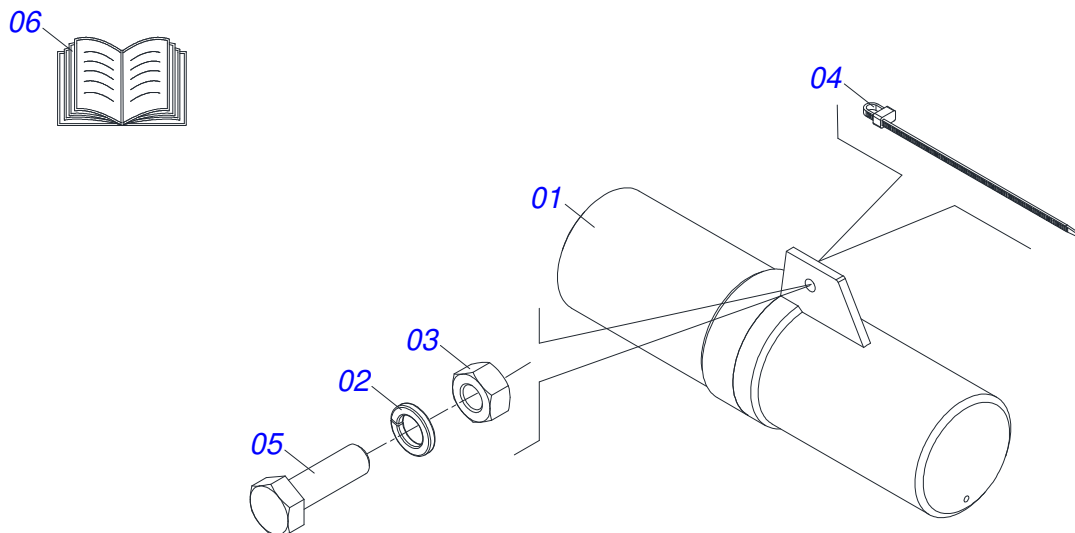
Artículo	Código	Descripción	Ver Pág.	QT
01	0501052160	JUNTA UNIVERSAL C/ BUJE		01
02	0501051718	JUNTA UNIVERSAL		01
03	0502010558	TERMINAL 4-20 C/ FURO		02
04	0502011426	TERMINAL 2-20 C/ CANAL CC12C		01
05	0521013797	BUJE CUADRADA 22,50/28,53		01
06	0503010835	CRUCETA CARDAN CC-04		02
07	0503010839	PASADOR TENSION 7011927		01
08	0501052161	JUNTA UNIVERSAL CON EJE		01
09	0501051720	JUNTA UNIVERSAL		01
10	0502011427	TERMINAL 3-20		01
11	0521013794	EJE CUADRADO 22,23 X 800		01
12	0503010301	PASADOR TENSION 701191 8 X 45		01
13	0501052162	JUNTA UNIVERSAL C/ BUJE/PROT		01
14	0501052163	JUNTA UNIVERSAL C/EJE/PROT		01
15	0503012268	PROTECCION COMPL		01
16	0503012269	PROTECCION PARA JUNTA UNIV BUJE		01
17	0503012270	PROTECCION PARA JUNTA UNIV Y EJE		01
18	0503012023	CADENA PROTECCION		01



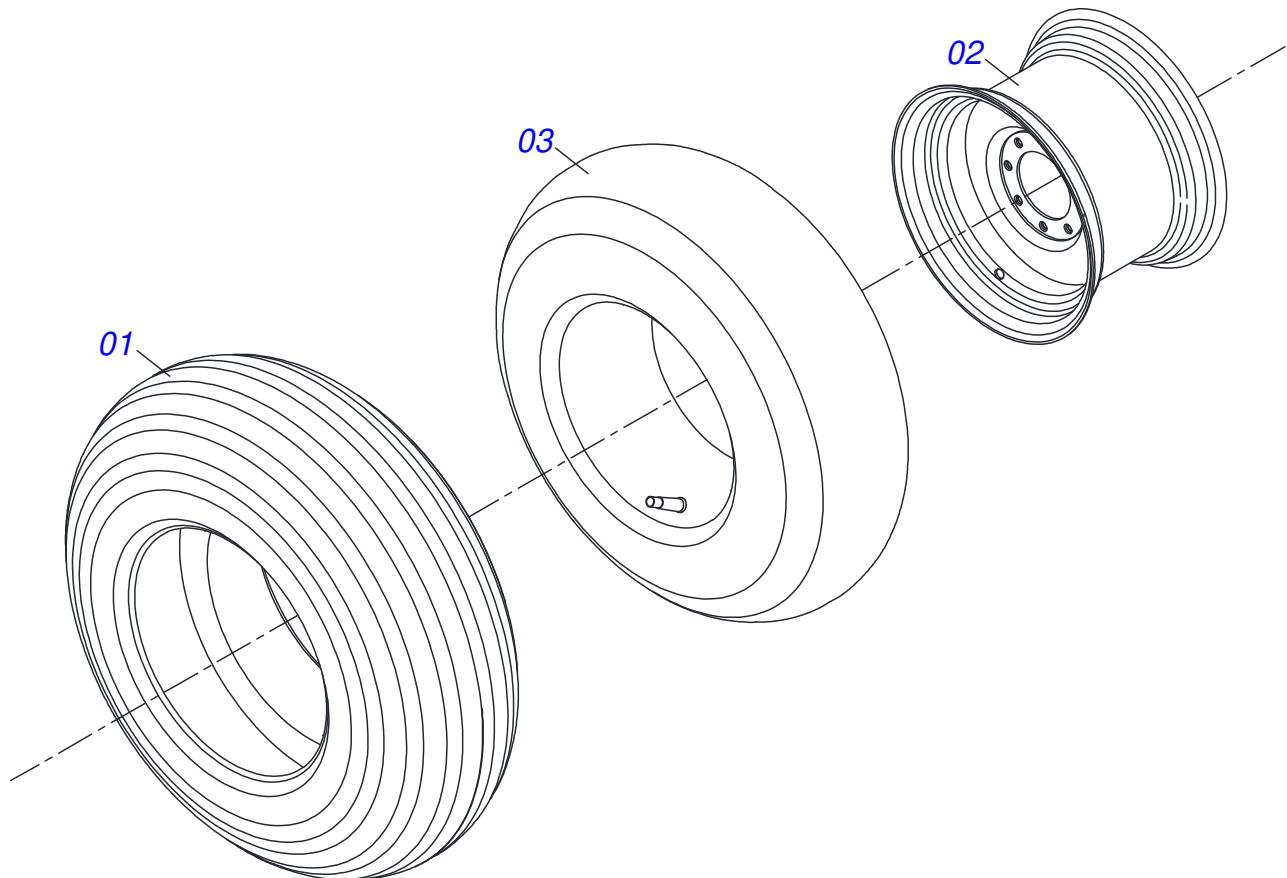
Artículo	Código	Descripción	Ver Pág.	QT
01	0503062157	GATO COMPLETO	23	01



Artículo	Código	Descripción	Ver Pág.	QT
01	0501067692	CUERPO DEL ESTIRADOR CORREA		01
02	0511015098	ARANDELA PLANA		02
03	0511017041	ROLD ESTIRADOR		01
04	0503010302	ANILLO RETENCION EJE 501019		01
05	0503010002	GRASERA 1800		01



Artículo	Código	Descripción	Ver Pág.	QT
01	0503060100	COMPARTIMIENTO DEL MANUAL		01
02	0503010179	ARANDELA PRESION		01
03	0503010337	TUERCA 5/16		01
04	0503010267	ABRAZADERA NYLON		01
05	0503010363	TORNILLO 5/16 UNC X 1		01
06	0511031524	BOLSA CON MANUAL DE INSTRUCCIONES		01



Artículo	Código	Descripción	Ver Pág.	QT
01	0503010858	NEUMATICO 11L-15		01
02	0503011468	RUEDA		01
03	0503010860	CÁMARA DE AIRE 11L 15		01







***civemasa***

**Publicaciones Técnicas | Elaboración y Revisión**  
LORENA ROCHA ALVES

[www.civemasa.com.br](http://www.civemasa.com.br)

