

DISTRIBUIDOR DE CAL Y ABONO

DFSC 10.5 MC CON ACCIONAMIENTO HIDRÁULICO

Código: 0501093234
Serie: S-0114
Revisión: 01
Fecha de Revisión: FEVEREIRO/2023

CATALOGO DE PARTES

CIVEMASA

A solid orange horizontal bar at the top left of the page.

PRODUCTOS

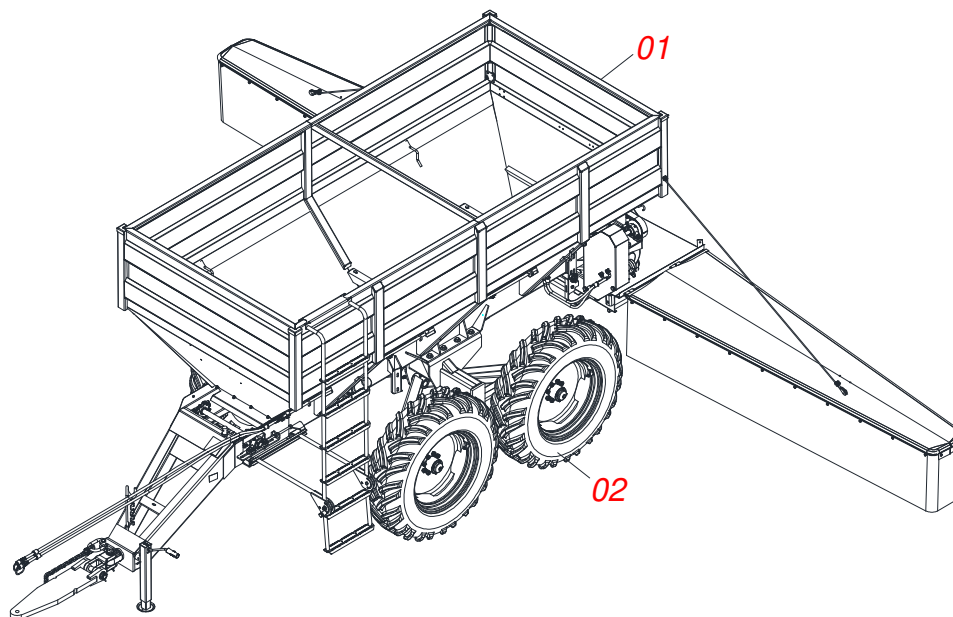
Código	Descripción
0120430015	DFSC 10.5 MC C/ACIONAM HIDR S-0114

ATENÇÃO: IMPORTANTE

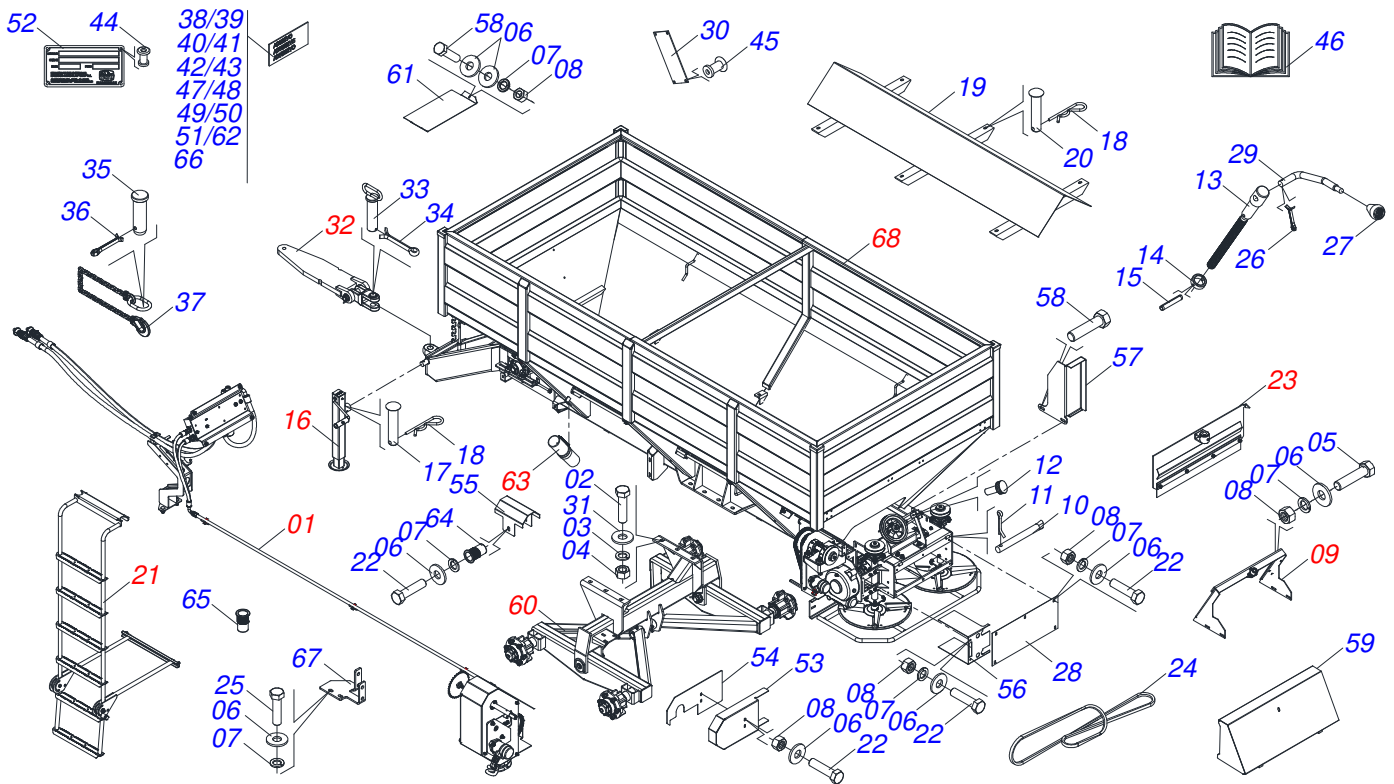
CIVEMASA reserva el derecho de perfeccionar y/o cambiar las características técnicas de sus productos, sin previo aviso y sin la obligación de proceder con los ya comercializados y sin conocimiento previo del revendedor o consumidor. Las fotos son únicamente ilustrativas.

ÍNDICE

0909096650	CHASIS COMPLETO	1
0521047472	CHASIS COMPLETO	2
0521058123	CONJUNTO ACCIONAMIENTO HIDRAULICO	3
0511053588	MOTOR HIDRAULICO OMP 80 CON NIPLE 7/8 NIPLE 7/8	4
0511054496	ESTIRADOR MENOR COMPLETO	5
0521057978	JUEGO DE MANGUERAS DE ACCIONAMIENTO HIDRÁULICO SIMPLE	6
0501053834	ACOPLAMIENTO RAPIDO MACHO	7
0521058094	SOPORTE MANGUERA	8
0521057951	SOPORTE COMPLETO ACCIONAMIENTO HIDRÁULICO SIMPLE	9
0521057953	BLOCO HYDAC	10
0521057952	FILTRO PRES PARKER HDA FP20 10FV 06B LV6	11
0511054497	ESTIRADOR MAYOR COMPLETO	12
0501054846	SOPORTE COMPUERTA	13
0511059094	CHUMACERA DO EJE	14
0511059633	ESCALERA COMPLETA	15
0501054847	TAPA COMPUERTA COMPL	16
0511059024	ENGATE TRATOR COMPLETO	17
0511042281	SOPORTE FIJADOR BALANCIN	18
0501056347	RUEDA S/ NEUMATICO	19
0531051146	CONJUNTO PORTA MANUAL	20
0521051311	CHASI CON CAÇAMBA SEMI MONTADO	21
0511059305	PROTECCIÓN TRASERA CON PROTECTOR MENOR	22
0501044308	CHUMACERA AGRIC.	23
0501047985	REDUCTOR	24
0501051774	ENGRANAJE 38Z	25
0501046802	ESTIRADOR CORREA COMPLETO	26
0501051782	SOPORTE DISCO DERECHO CHUMACERA	27
0501048000	CHUMACERA AGRIC.	28
0501051783	SOPORTE DISCO IZQUIERDO CHUMACERA	29
0501051972	DISCO DISTR DERECHO COMPLETO	30
0501051973	DISCO DISTR IZQUIERDO COMPLETO	31
0511041213	CHUMACERA AGRIC.	32
0531050244	PROTETOR DISCO	33
0511059222	RUEDA CON NEUMA LADO DERECHO	34
0511059223	RUEDA CON NEUMA LADO IZQUIERDO	35

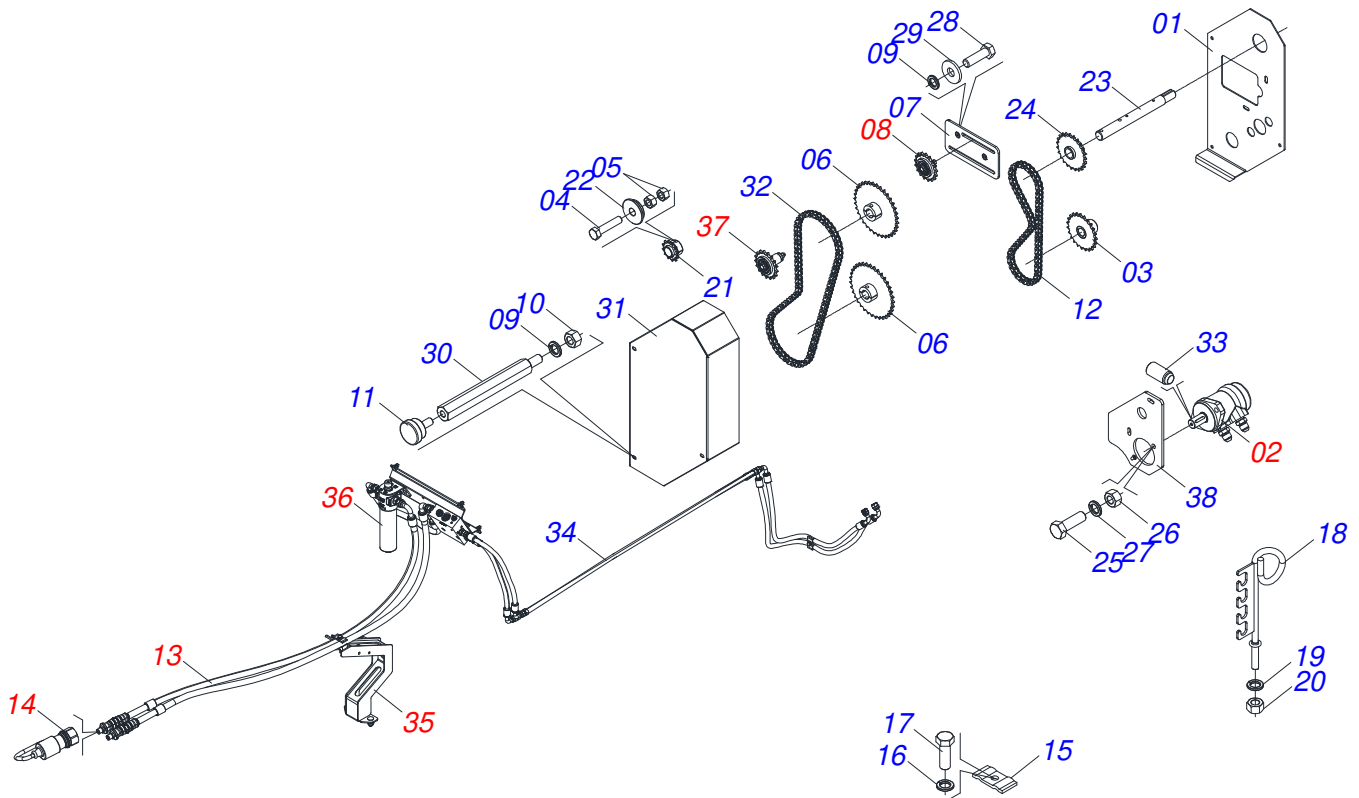


Artículo	Código	Descripción	Ver Pág.	QT
01	052104742	CHASIS COMPLETO	2	01
01.	0521051311	CHASI CON CAÇAMBA SEMI MONTADO	21	01
02	0511059222	RUEDA CON NEUMA LADO DERECHO	34	02
02.	0511059223	RUEDA CON NEUMA LADO IZQUIERDO	35	02



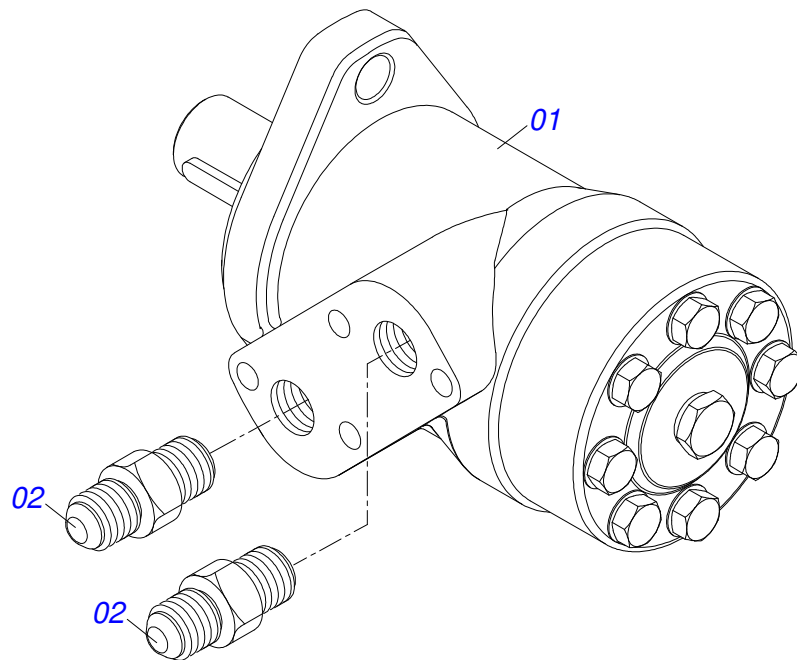
Artículo	Código	Descripción	Ver Pág.	QT
01	0521058123	CONJUNTO ACCIONAMIENTO HIDRAULICO	3	01
02	0501010125	TORNILLO 3/4" UNC X 2.1/2"		08
03	0503010023	ARANDELA PRESION 3/4 ZN		08
04	0503010014	TUERCA 3/4" UNC		08
05	0503010751	TORNILLO 3/8" UNC X 1.1/4"		04
06	0501010984	ARANDELA PLANA 10,50 X 27 X 3,00		16
07	0503010025	ARANDELA PRESION 3/8		13
08	0503010026	TUERCA 3/8		09
09	0501054846	SOPORTE COMPUERTA	13	01
10	0501017574	EJE 8,30 X 70		02
11	0503010140	PASADOR ABIERTO 1/8" X 3/4"		02
12	0503010386	CABLE		01
13	0561014861	REGULADOR		01
14	0511013015	BUJE		01
15	0503010561	PASADOR TENSION		01
16	0503062157	APOYO		01
17	0521010549	EJE UNION		01
18	0503030168	PASADOR (GRAPA DE SUJECION)		07
19	0511064692	DEFLECTOR		01
20	0521017623	EJE UNION 14,2 X 38		06
21	0511059633	ESCALERA COMPLETA	15	01
22	0503010237	TORNILLO 3/8 UNC X 1		12
23	0501054847	TAPA COMPUERTA COMPL	16	01
24	0503019347	CORREA		01
25	0503010256	TORNILLO 3/8" UNC X 3/4"		02
26	0503010257	PASADOR ABIERTO 1/8" X 1"		01
27	0503030878	MANOPLA PALANCA		01
28	0501019460	PROTECCION TRASERA		01
29	0521011107	CUERPO MANIVELA		01
30	0503030751	PLACA REGULACCION		01
31	0501010322	ARANDELA PLANA 20.50 X 46 X 4.75		16

Artículo	Código	Descripción	Ver Pág.	QT
32	0511059024	ENGATE TRACTOR COMPLETO	17	01
33	0511066176	PASADOR ENGANCHE		01
34	0503010010	PASADOR ABIERTO 1/4 X 2.1/2		01
35	0581011220	EJE UNION		01
36	0503010131	PASADOR ABIERTO 3/16 X 1.1/2		01
37	0503013150	CADENA 1300 X 3/8		01
38	0503031818	ETIQUETA ADHESIVO		01
39	0503031859	ETIQUETA ADHESIVA PELIGRO		01
40	0503031827	LUBRICACIÓN ADHESIVA Y ETIQUETA DE REAPERTURA		01
41	0503031427	ETIQUETA ADHESIVA ATENCIÓN		01
42	0503031428	ETIQUETA ADHESIVA ATENCIÓN		01
43	0503033647	EMBLEMA APROBADO		01
44	0503010001	REMACHE POP		04
45	0503012209	REMACHE POP		04
46	0511031539	SACO CON MANUAL INSTRUCCIONES		01
47	0503032425	ETIQUETA ADHESIVA ATENCION		01
48	0503034142	INSIGNIA DFSC 10.5 MAYOR 2015		02
49	0503034144	INSIGNIA DFSC 10.5 2015 (BANDA		04
50	0503034145	EMBLEMA DFSC 10.5 2015 (BANDA CIVEMASA)		02
51	0503034143	INSIGNIA DFSC 10.5 MENOR 2015		02
52	0503034004	ETIQUETA DE IDENTIFICACIÓN DE ALUMINIO		01
53	0591016134	CUBIERTA DE PROTECCIÓN		01
54	0591016135	CUBIERTA DE PROTECCIÓN DE LA TAPA TRASERA		01
55	0591016133	CUBIERTA DE PROTECCIÓN EJE		01
56	0581017497	PROTECCIÓN ACOPLAMIENTO		01
57	0581017492	PROTECTOR LATERAL CORREA		01
58	0503010849	TORNILLO 3/8 UNC X 1.1/2		06
59	0501069840	CAPA PROTECCION TRASERA		01
60	0511042281	SOPORTE FIJADOR BALANCIN	18	01
61	0581017442	PROTECCIÓN DELANTERA		01
62	0503034648	ETIQUETA ADHESIVA		01
63	0531051146	CONJUNTO PORTA MANUAL	20	01
64	0503019413	TORNILLO DEL REMACHE INTERNO		04
65	0503019416	REMACHE		02
66	0503035157	ETIQUETA ADHESIVA DISTRIBUIDORA CALIZA		01
67	0591016143	SOPORTE FIJADOR PROTECCIÓN CORREA		01
68	0521051311	CHASI CON CAÇAMBA SEMI MONTADO	21	01

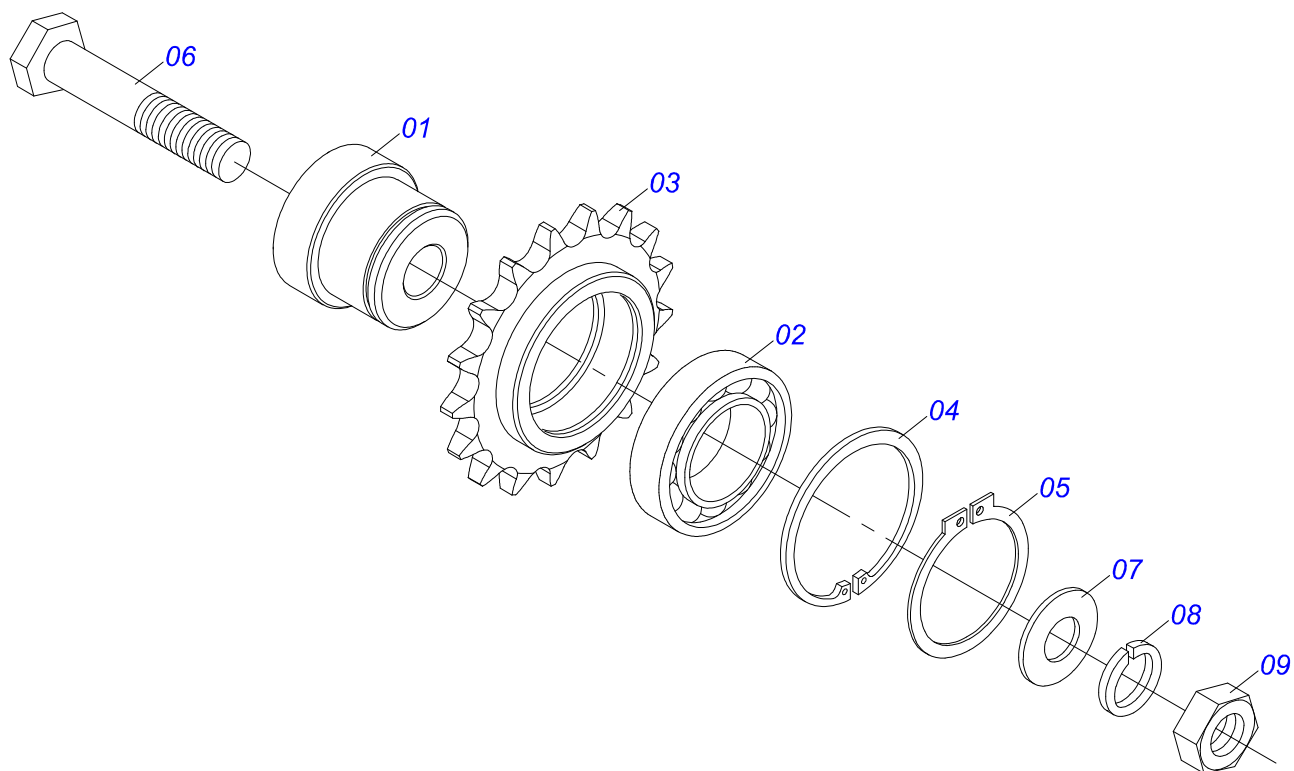


Artículo	Código	Descripción	Ver Pág.	QT
01	0571015447	PROTECCION TRASERO		01
02	0511053588	MOTOR HIDRAULICO OMP 80 CON NIPLE 7/8 NIPLE 7/8	4	01
03	0521064566	ENGRANAJE MOTOR HIDRÁULICO		01
04	0503011141	TORNILLO 3/8 UNC X 2.3/4		04
05	0503010026	TUERCA 3/8		08
06	0501069020	ENGRANAJE 35Z		02
07	0521064691	SOPORTE ESTIRADOR		01
08	0511054496	ESTIRADOR MENOR COMPLETO	5	01
09	0503010025	ARANDELA PRESION 3/8		07
10	0503010026	TUERCA 3/8		05
11	0503010386	CABLE		03
12	0503013061	CADENA 50-1 X 64 ESLABON + REDUCCION		01
13	0521057978	JUEGO DE MANGUERAS DE ACCIONAMIENTO HIDRÁULICO SIMPLE	6	01
14	0501053834	ACOPLAMIENTO RAPIDO MACHO	7	02
15	0531011180	CUERPO SUPERIOR PRESILLA		04
16	0503010180	ARANDELA PRESION 7/16"		04
17	0503011102	TORNILLO 7/16 UNC X 1.1/4 C S G.5 ZN		04
18	0501060409	SOPORTE MANGUERA		01
19	0503010023	ARANDELA PRESION 3/4 ZN		01
20	0503010014	TUERCA 3/4" UNC		01
21	0501069017	ENGRANAJE 12Z		01
22	0581011125	ARANDELA DE BLOQUEO		01
23	0571015448	EJE TRANSMISION		01
24	0521063041	ENGRANAJE 23Z		01
25	0503010920	TORNILLO 1/2 UNC X 1.1/2 C S G.5 ZN		02
26	0503010060	TUERCA HEXAGONAL 1/2 UNC G.5 ZN		02
27	0503010019	ARANDELA PRESION 1/2"		02
28	0503010849	TORNILLO 3/8 UNC X 1.1/2		04
29	0501010984	ARANDELA PLANA 10,50 X 27 X 3,00		06
30	0571015189	PRISIONERO 3/8		03

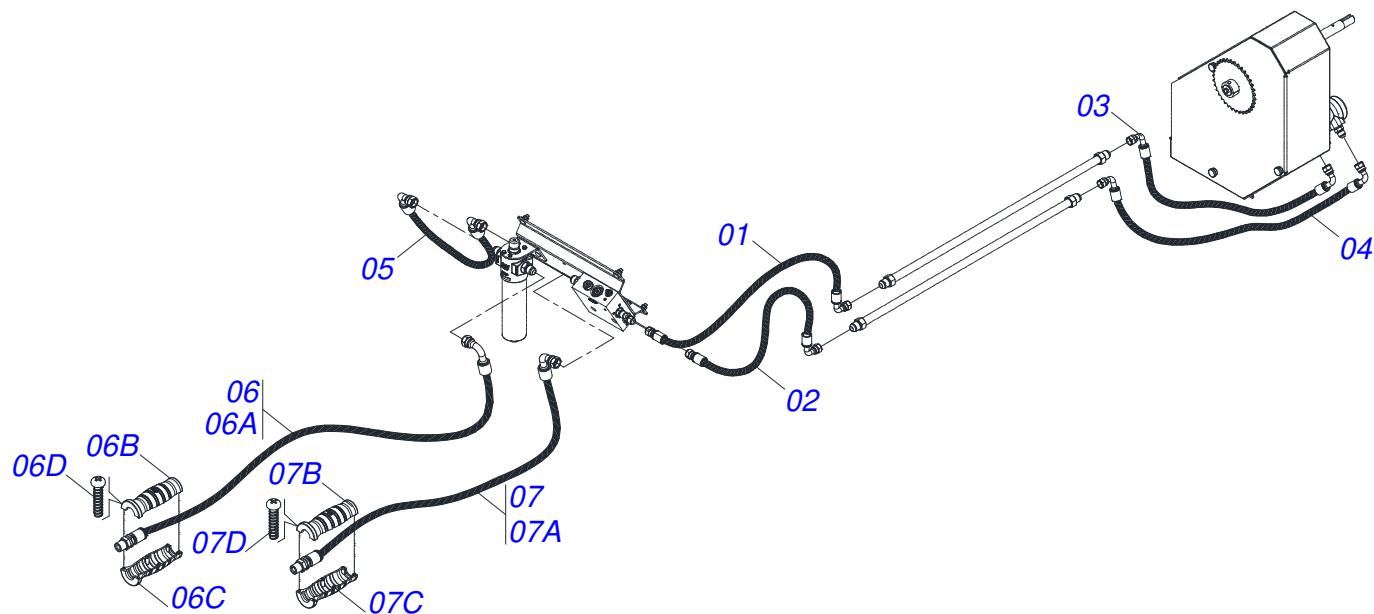
Artículo	Código	Descripción	Ver Pág.	QT
31	0571015450	CAPA CADENA		01
32	0503013003	CADENA 50-1 X 79 ESLABON + REDUCCIÓN + ENMIENDA		01
33	0503017021	TORNILLO M8		01
34	0531060946	CONDUCTO DE ACEITE 3000 R.7/8 UNF 14 FPP		02
35	0521058094	SOPORTE MANGUERA	8	01
36	0521057951	SOPORTE COMPLETO ACCIONAMIENTO HIDRÁULICO SIMPLE	9	01
37	0511054497	ESTIRADOR MAYOR COMPLETO	12	01
38	0571015182	SOPORTE MOTOR HIDRÁULICO		01



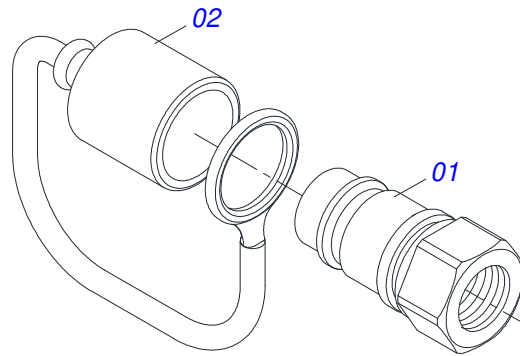
Artículo	Código	Descripción	Ver Pág.	QT
01	0503016055	MOTOR HIDRAULICO PARKER OMP 80 ISOBUS		01
02	0511014065	NIPLE 7/8 NF		02



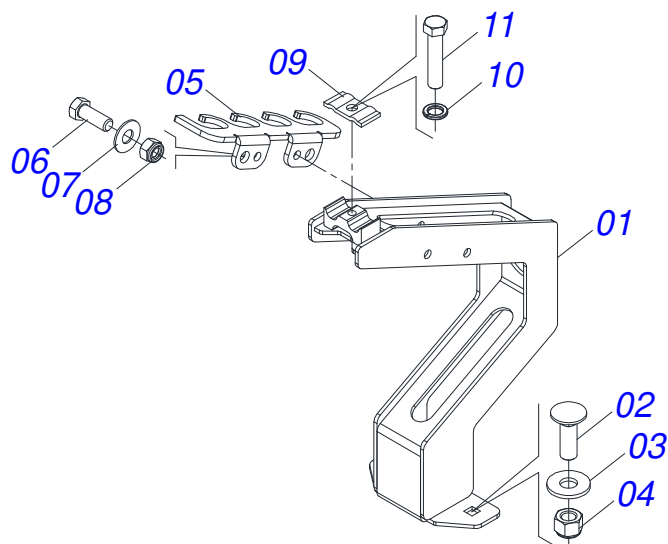
Artículo	Código	Descripción	Ver Pág.	QT
01	0571015185	EJE ESTIRADOR 26		01
02	0503011410	RODAMIENTO 6005 2RS		01
03	0511061836	ENGRANAJE 17Z		01
04	0503011105	ANILLO RETENCION AGUJERO		01
05	0503010406	ANILLO TENSOR 501025 (PARA EJE)		01
06	0501010096	TORNILLO 3/8 UNC X 2		01
07	0501010984	ARANDELA PLANA 10,50 X 27 X 3,00		01
08	0503010025	ARANDELA PRESION 3/8		01
09	0503010026	TUERCA 3/8		01



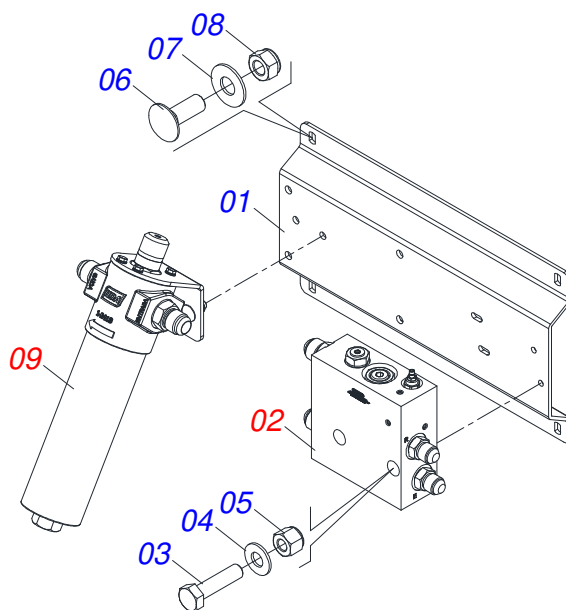
Artículo	Código	Descripción	Ver Pág.	QT
01	0501081235	MANGUERA 1/2 X 650 TR- TC		01
02	0501080218	MANGUERA 1/2 X 750		01
03	0501082303	MANGUERA 1/2 X 930 TC-TC 90G		01
04	0501082304	MANGUERA 1/2 X 1000 TR-TC		01
05	0501081365	MANGUERA 3/4 X 680 TC-TC 180G		01
06	0521057977	MANGUERA 3/4 X 2100 TC-TM YELLOW/BLUE		01
06A	0501082295	MANGUERA 3/4 X 2100 TC - TM R.1/2NPT		01
06B	0503034493	MANOPA MANGUERA HIDRAULICA (AMARILLO)		01
06C	0503034494	MANOPA MANGUERA HIDRAULICA (AZUL)		01
06D	0503018952	TORNILLO PLASTICO		06
07	0521057976	MANGUERA 3/4 X 2100 TC-TM AMARILLO/ROJO		01
07A	0501082295	MANGUERA 3/4 X 2100 TC - TM R.1/2NPT		01
07B	0503034493	MANOPA MANGUERA HIDRAULICA (AMARILLO)		01
07C	0503034495	MANOPA MANGUERA HIDRAULICA (ROJO)		01
07D	0503018952	TORNILLO PLASTICO		06



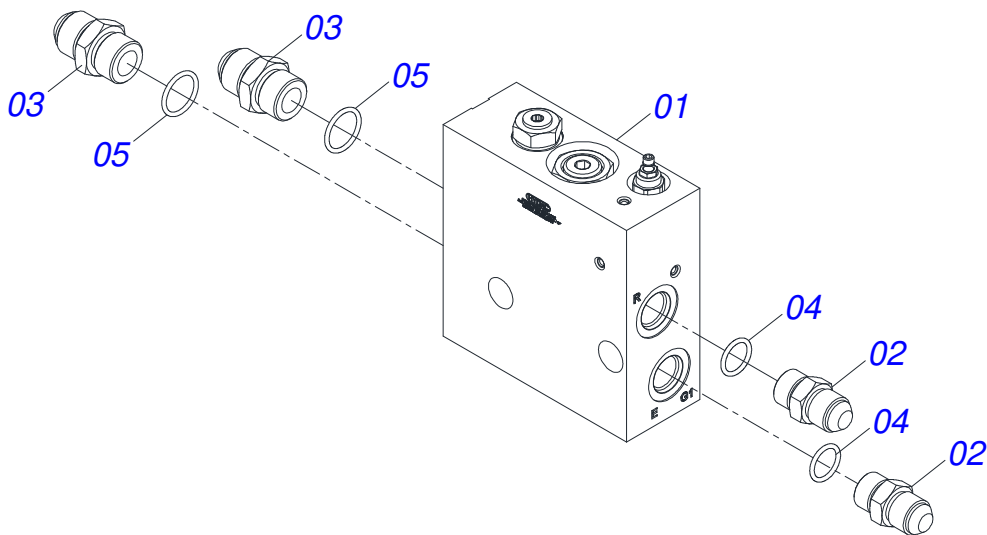
Artículo	Código	Descripción	Ver Pág.	QT
01	0503011627	MACHO ENGANCHE RAP AGR 1/2 NPT		01
02	0503011882	TAPA PLASTICA P/ ENG RAP		01



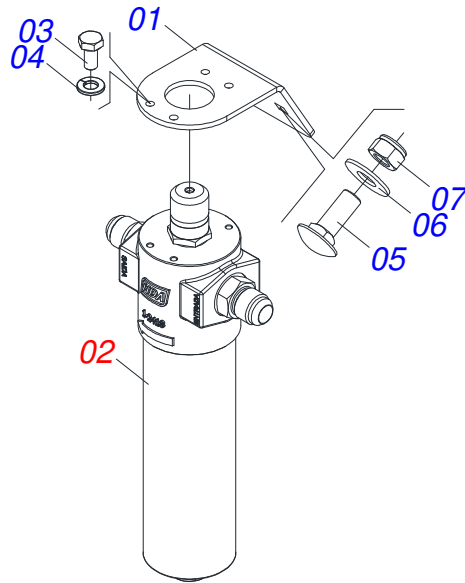
Artículo	Código	Descripción	Ver Pág.	QT
01	0531060944	SOPORTE MANGUERA		01
02	0503014378	TORNILHO 1/2" X 1.1/2"		02
03	0511017302	ARANDELA PLANA 13,50 X 32,50 X 3,0 ZN		02
04	0503010589	TUERCA 1/2" UNC		02
05	0591018556	FIJADOR MANGUERA		01
06	0503011087	TORNILLO 3/8 UNC X 1		02
07	0501013518	ARANDELA PLANA		02
08	0503013357	TUERCA 3/8 NC		02
09	0531011180	CUERPO SUPERIOR PRESILLA		01
10	0503010180	ARANDELA PRESION 7/16"		01
11	0503011173	TORNILLO 7/16" UNC X 2"		01



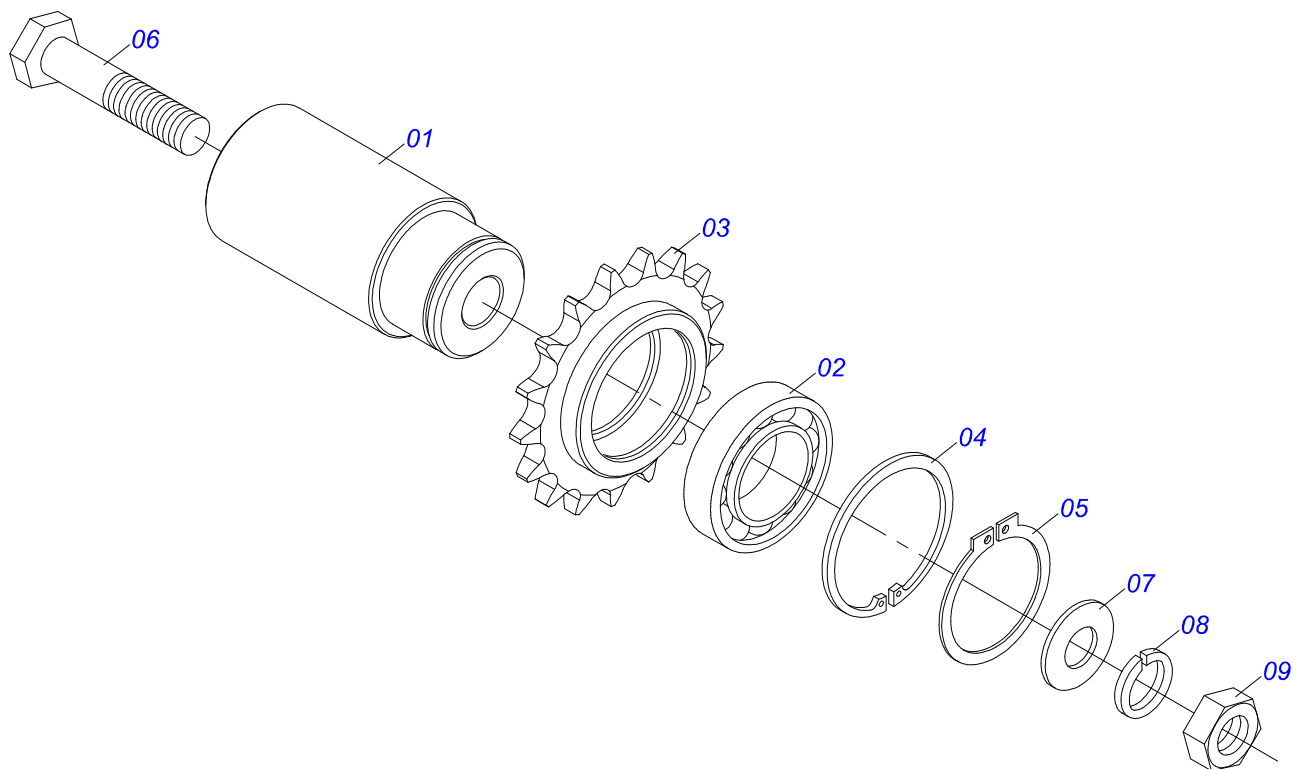
Artículo	Código	Descripción	Ver Pág.	QT
01	0591013644	SOPORTE CONJUNTO HIDRAULICO		01
02	0521057953	BLOCO HYDAC	10	01
03	0503011766	TORNILLO 5/16" UNC X 2.1/2"		02
04	0501010694	ARANDELA PLANA		02
05	0503013759	TUERCA		02
06	0501011643	TORNILLO 3/8" UNC X 1"		04
07	0501013518	ARANDELA PLANA		04
08	0503013357	TUERCA 3/8 NC		04
09	0521057952	FILTRO PRES PARKER HDA FP20 10FV 06B LV6	11	01



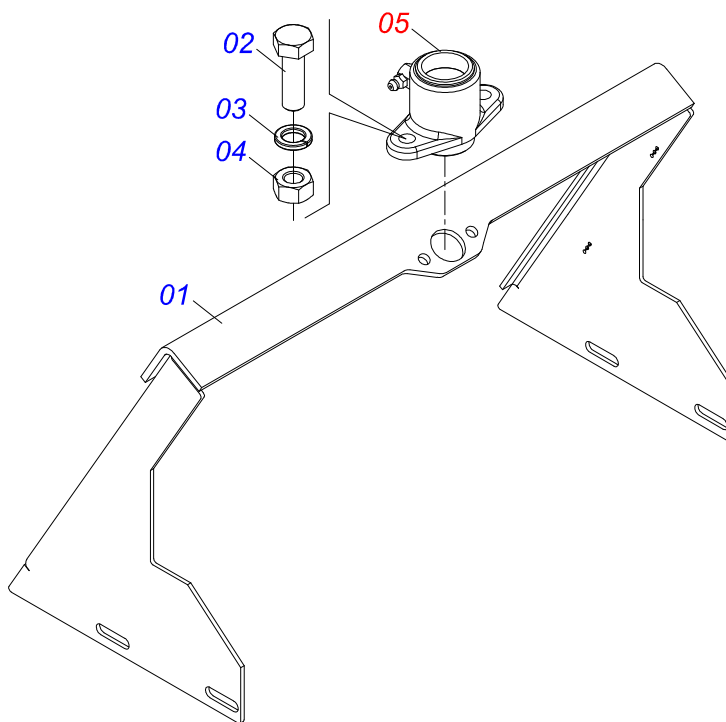
Artículo	Código	Descripción	Ver Pág.	QT
01	0503063271	BLOQUE		01
02	0501010590	NIPLE		02
03	0501010589	NIPLE R. 1.1/16UN SEXT 1.1/4 X 52		02
04	0503010045	ANILLO O'RING		02
05	0503011109	ANILLO O'RING 2-119 N 3006-9B		02



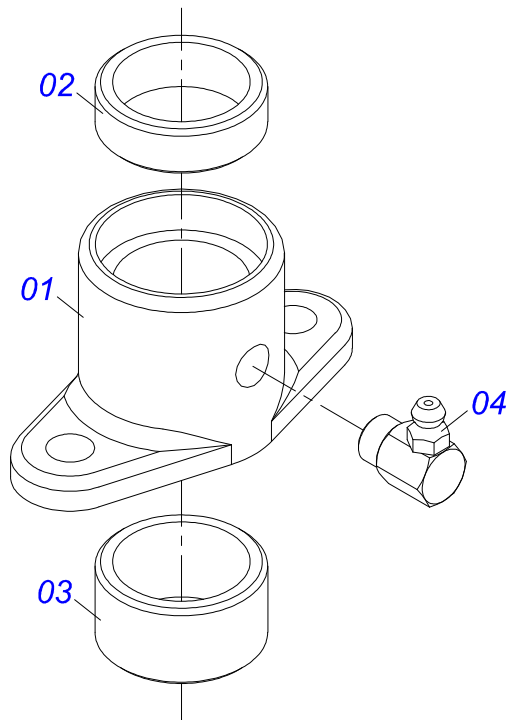
Artículo	Código	Descripción	Ver Pág.	QT
01	0591013645	SOPORTE DE FILTRO DE PRESIÓN		01
02	0521057599	FILTRO PRESS PARKER HDA FP20 10FV 06B LV6 CON NIPLE		01
03	0503011812	TORNILLO M6 X 1 X 12 CS 8.8 ZN		04
04	0503010143	ARANDELA PRESION		04
05	0501011643	TORNILLO 3/8" UNC X 1"		02
06	0501013518	ARANDELA PLANA		02
07	0503013357	TUERCA 3/8 NC		02



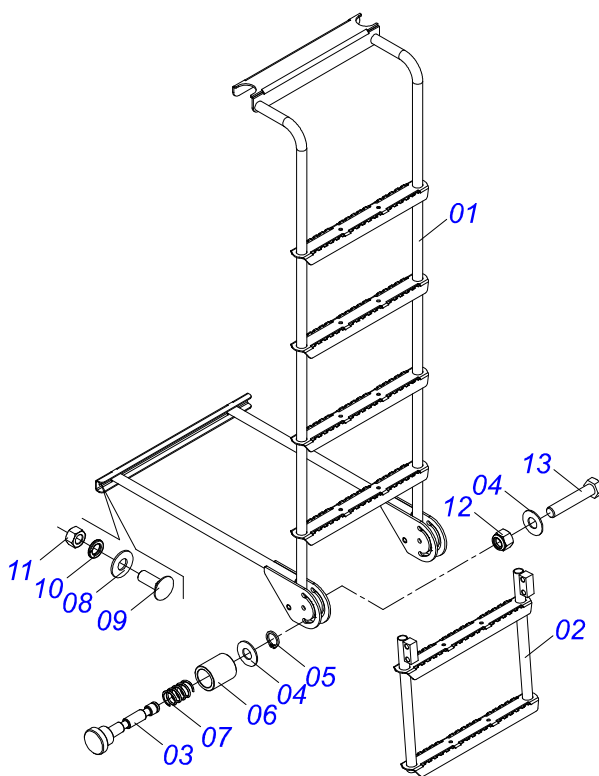
Artículo	Código	Descripción	Ver Pág.	QT
01	0571015186	EJE ESTIRADOR 26		01
02	0503011410	RODAMIENTO 6005 2RS		01
03	0511061836	ENGRANAJE 17Z		01
04	0503011105	ANILLO RETENCION AGUJERO		01
05	0503010406	ANILLO TENSOR 501025 (PARA EJE)		01
06	0503010718	TORNILLO 3/8" UNC X 3.1/2"		01
07	0501010984	ARANDELA PLANA 10,50 X 27 X 3,00		01
08	0503010025	ARANDELA PRESION 3/8		01
09	0503010026	TUERCA 3/8		01



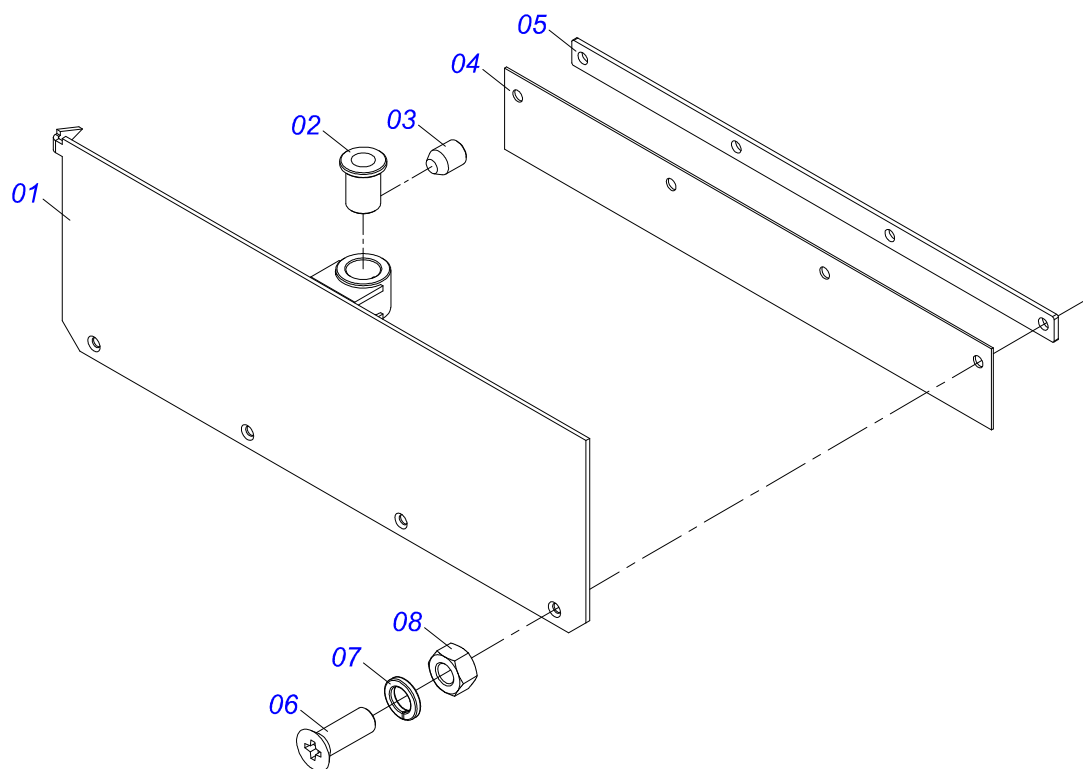
Artículo	Código	Descripción	Ver Pág.	QT
01	0501069841	SOPORTE COMPUERTA		01
02	0503010371	TORNILLO 5/16 UNC X 1		02
03	0503011444	ARANDELA PRESION		02
04	0503010337	TUERCA 5/16		02
05	0511059094	CHUMACERA DO EJE	14	01



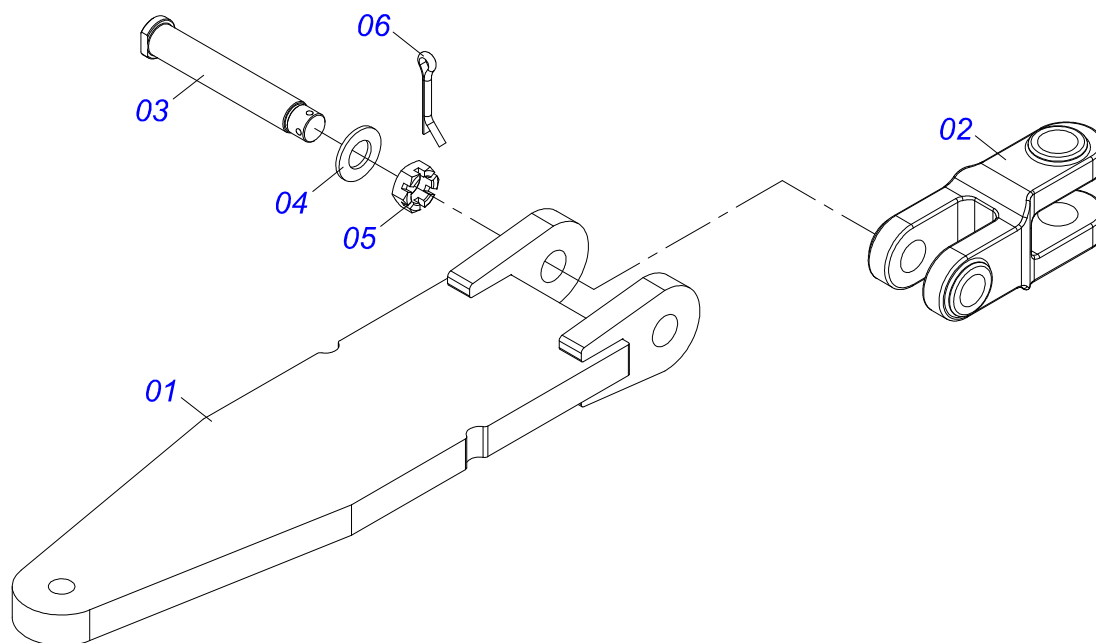
Artículo	Código	Descripción	Ver Pág.	QT
01	0502010581	CHUMACERA VARÓN COMPUERTA		01
02	0521010458	BUJE		01
03	0521010457	BUJE		01
04	0503010004	GRASERA 1890 3/8"		01



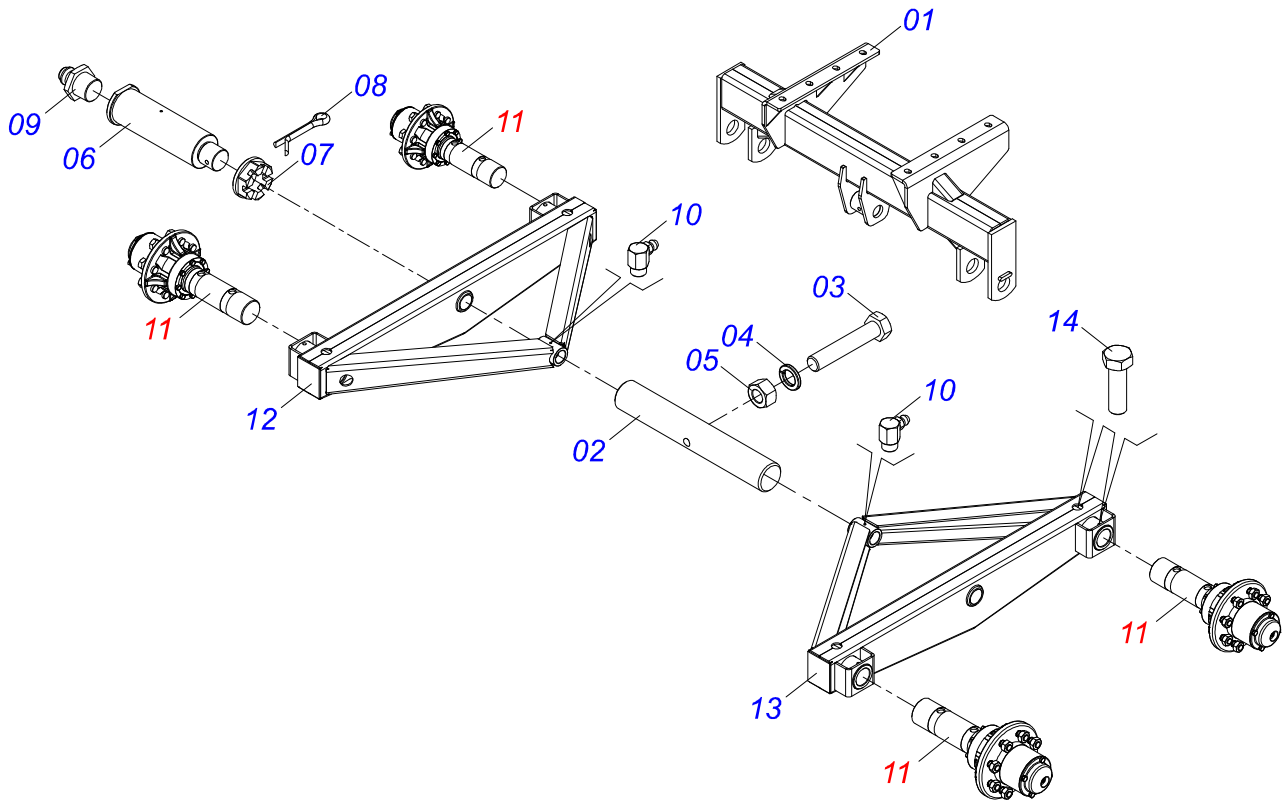
Artículo	Código	Descripción	Ver Pág.	QT
01	0521067154	ESCALERA		01
02	0521067130	PROLONGADOR ESCALERA		01
03	0571019930	EJE TRAVA EXTENSOR		01
04	0501013519	ARANDELA PLANA		03
05	0503010291	ANILLO TENSOR 501012 (PARA EJE)		01
06	0571019931	GUANTE GUÍA		01
07	0503032035	RESORTE COMPRESION 19 X 30 X 2.0		01
08	0501013518	ARANDELA PLANA		02
09	0501011643	TORNILLO 3/8" UNC X 1"		02
10	0503010025	ARANDELA PRESION 3/8		02
11	0503010026	TUERCA 3/8		02
12	0503010589	TUERCA 1/2" UNC		02
13	0503010734	TORNILLO 1/2" UNC X 2.1/2"		02



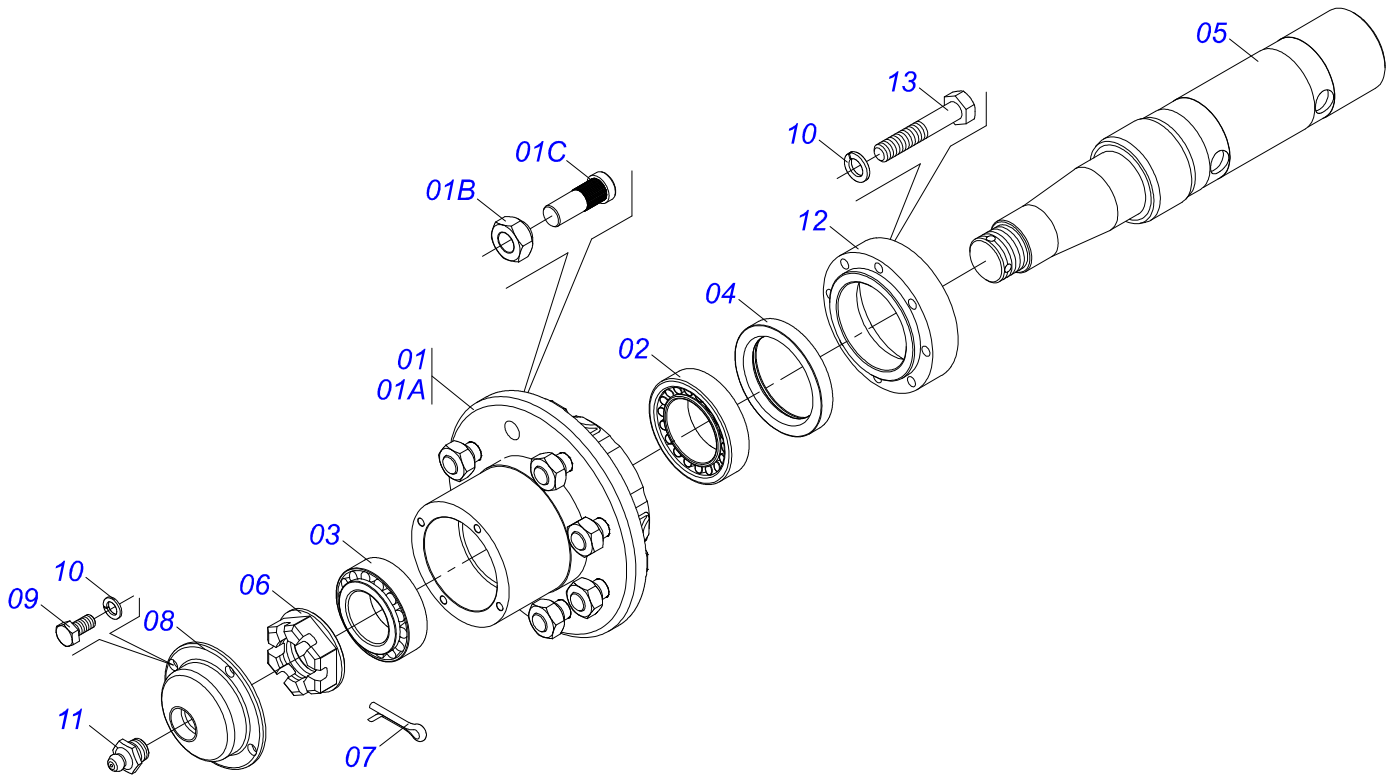
Artículo	Código	Descripción	Ver Pág.	QT
01	0501069181	TAPA COMPUERTA		01
02	0501019831	TUERCA AJUSTE		01
03	0503011148	TORNILLO 3/8 UNC X 1/2		01
04	0511014562	PROTECCION MENOR		01
05	0511016575	FIJADOR LA CAPA GOMA		01
06	0503010546	TORNILLO 5/16 UNC X 7/8		04
07	0503011444	ARANDELA PRESION		04
08	0503010337	TUERCA 5/16		04



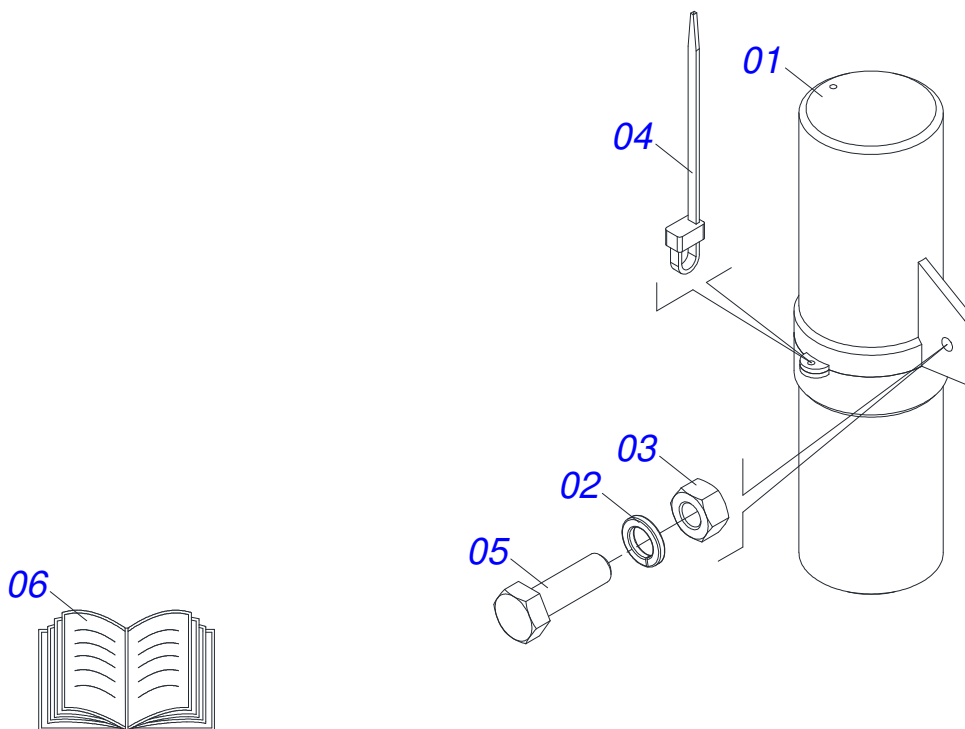
Artículo	Código	Descripción	Ver Pág.	QT
01	0511066154	SEMI ENGANCHE		01
02	1902040330	ENGANCHE TRACTOR		01
03	0541014957	PASADOR ARRASTRE		01
04	0501017779	ARANDELA PLANA		01
05	0503011052	TUERCA CASTILLO 1.1/4" UNF X 19,5		01
06	0503010010	PASADOR ABIERTO 1/4 X 2.1/2		01



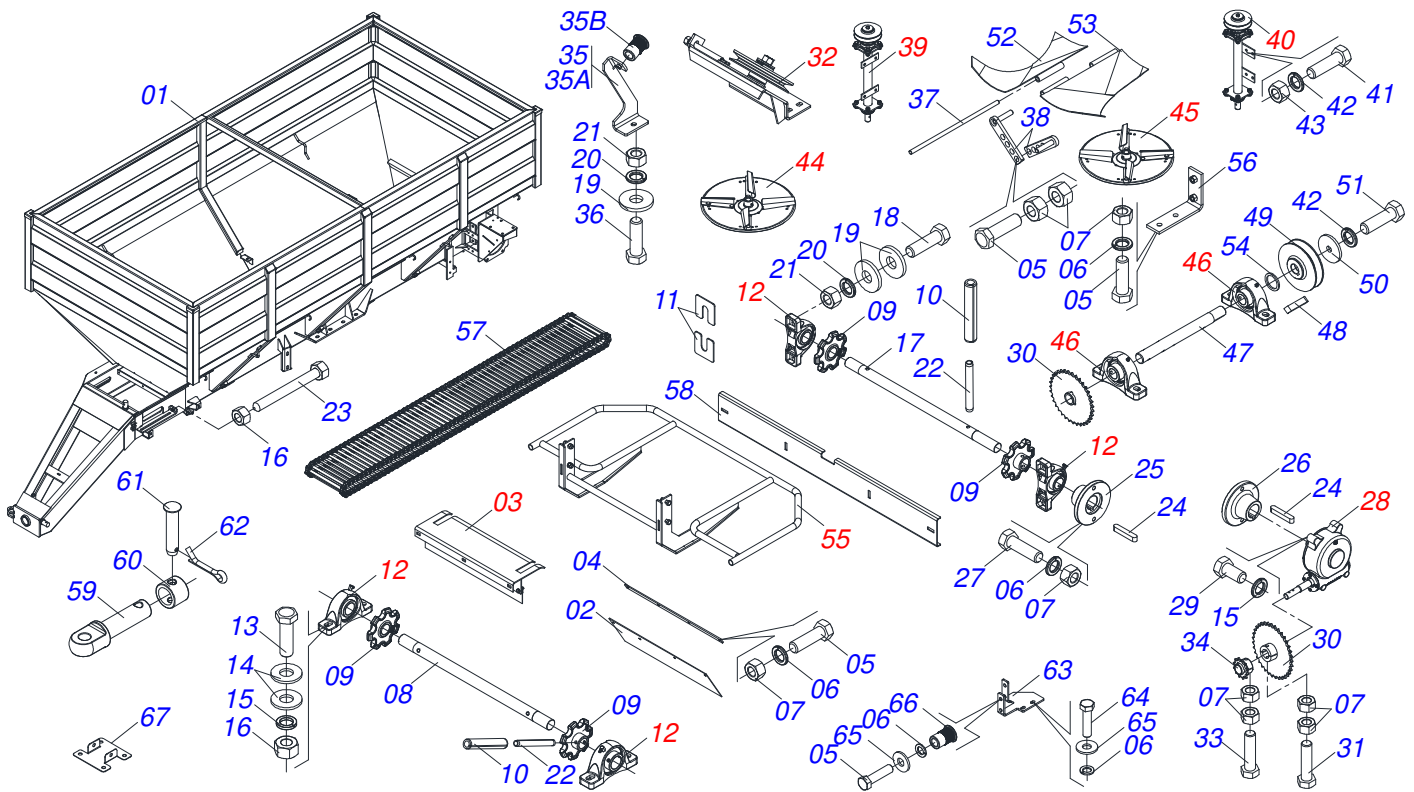
Artículo	Código	Descripción	Ver Pág.	QT
01	0511065192	SOPORTE FIJADOR BALANCIM		01
02	0531016579	EJE CENTRAL		01
03	0503010547	TORNILLO 1/2" UNC X 4"		01
04	0503011440	ARANDELA PRESION		01
05	0503010060	TUERCA HEXAGONAL 1/2 UNC G.5 ZN		01
06	0521069954	EJE UNION 60,10 X 183		02
07	0501011301	TUERCA 1.1/2 UNC 6FPP 2.5/16		02
08	0503010010	PASADOR ABIERTO 1/4 X 2.1/2		02
09	0503010002	GRASERA 1800		02
10	0503010004	GRASERA 1890 3/8"		02
11	0501056347	RUEDA S/ NEUMATICO	19	04
12	0511066146	BALANCIM IZQUIERDO		01
13	0511066145	BALANCIN DERECHO		01
14	0501810100	TORNILLO 5/8 UNC X 2		08



Artículo	Código	Descripción	Ver Pág.	QT
01	0501110763	CAJA RODADO		01
01A	0502012318	CAJA RODADO		01
01B	0503010064	TUERCA CONICA 5/8 UNF		08
01C	0501011052	TORNILLO 5/8" UN X 1.3/4"		08
02	0503013453	RODIAMIENTO 33011 SKF		01
03	0503013454	RADIAMIENTO 33109 SKF		01
04	0503010086	RETENES 0009B-B		01
05	0541015586	EJE RODADO		01
06	0501010630	TUERCA CASTILLO 1.1/2" UNF BRIDA		01
07	0503010523	PASADOR ABIERTO 1/4" X 2"		01
08	0502020592	TAPA PROTECCION		01
09	0503010295	TORNILLO 5/16 UNC X 5/8 CS G.2 ZN		04
10	0503011444	ARANDELA PRESION		12
11	0503010002	GRASERA 1800		01
12	0502012175	BRIDA RETENES		01
13	0503010397	TORNILLO 5/16" UNC X 1.3/4"		08

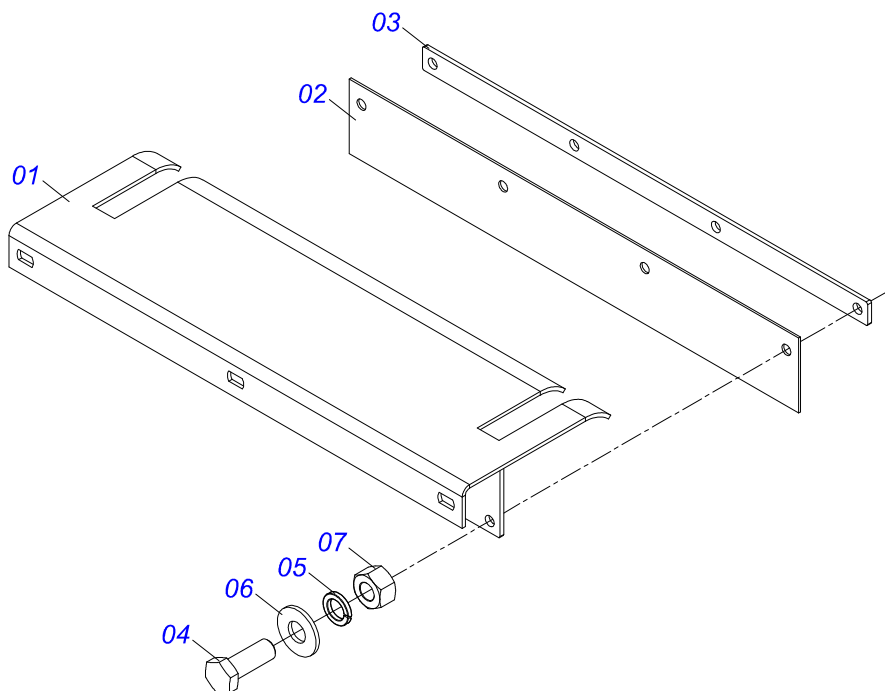


Artículo	Código	Descripción	Ver Pág.	QT
01	0503060100	PUERTA MANUAL INSTRUCCIONES		01
02	0503010179	ARANDELA PRESION 5/16 ZN 1K01528		01
03	0503010337	TUERCA 5/16		01
04	0503010267	ABRAZADERA NYLON		01
05	0503010363	TORNILLO 5/16 UNC X 1 C S G.2 ZN		01
06	0511031539	SACO CON MANUAL INSTRUCCIONES		01

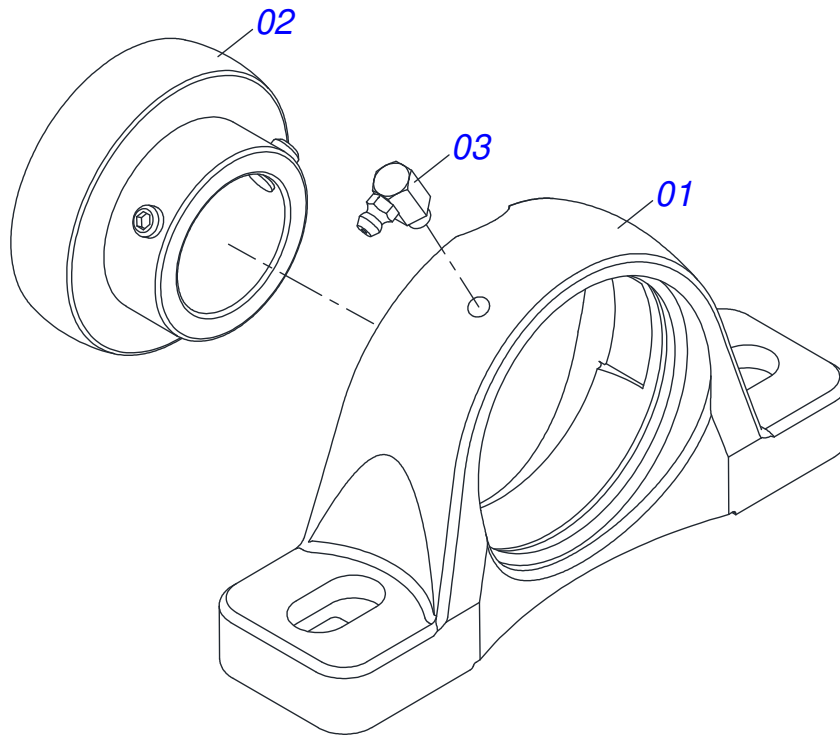


Artículo	Código	Descripción	Ver Pág.	QT
01	0521062224	CHASIS		01
02	0511011866	PROTECCION MAYOR		01
03	0511059305	PROTECCIÓN TRASERA CON PROTECTOR MENOR	22	01
04	0511016575	FIJADOR LA CAPA GOMA		01
05	0503010237	TORNILLO 3/8 UNC X 1		06
06	0503011443	ARANDELA PRESION		08
07	0503010026	TUERCA 3/8		16
08	0511016482	EJE MOVIDO		01
09	0502040728	ENGRANAJE 7Z		04
10	0503010361	PASADOR TENSION		06
11	0501010794	CALCE REGULACION LEV HIDR		04
12	0501044308	CHUMACERA AGRIC.	23	04
13	0503010233	TORNILLO 5/8 UNC X 2.1/2		04
14	0501012140	ARANDELA PLANA		08
15	0503011445	ARANDELA PRESION		08
16	0503010013	TUERCA 5/8		06
17	0511016481	EJE MOTOR		01
18	0503010740	TORNILLO 1/2 UNC X 2 CS G.5 ZN		12
19	0511017302	ARANDELA PLANA 13,50 X 32,50 X 3,0 ZN		27
20	0503011440	ARANDELA PRESION		21
21	0503010060	TUERCA HEXAGONAL 1/2 UNC G.5 ZN		21
22	0503010756	PASADOR TENSION 701168 6 X 60		04
23	0501067853	PERNO ESTIRADOR		02
24	0501010540	CHAVETA CUADRADO		02
25	0511016540	BRIDA ACOPLAMIENTO CADENA		01
26	0511016541	BRIDA ACOPLAMIENTO REDUCCION		01
27	0503010849	TORNILLO 3/8 UNC X 1.1/2		03
28	0501047985	REDUCTOR	24	01
29	0503011167	TORNILLO M16 X 2" X 30		04
30	0501069020	ENGRANAJE 35Z		02
31	0503011141	TORNILLO 3/8 UNC X 2.3/4		02

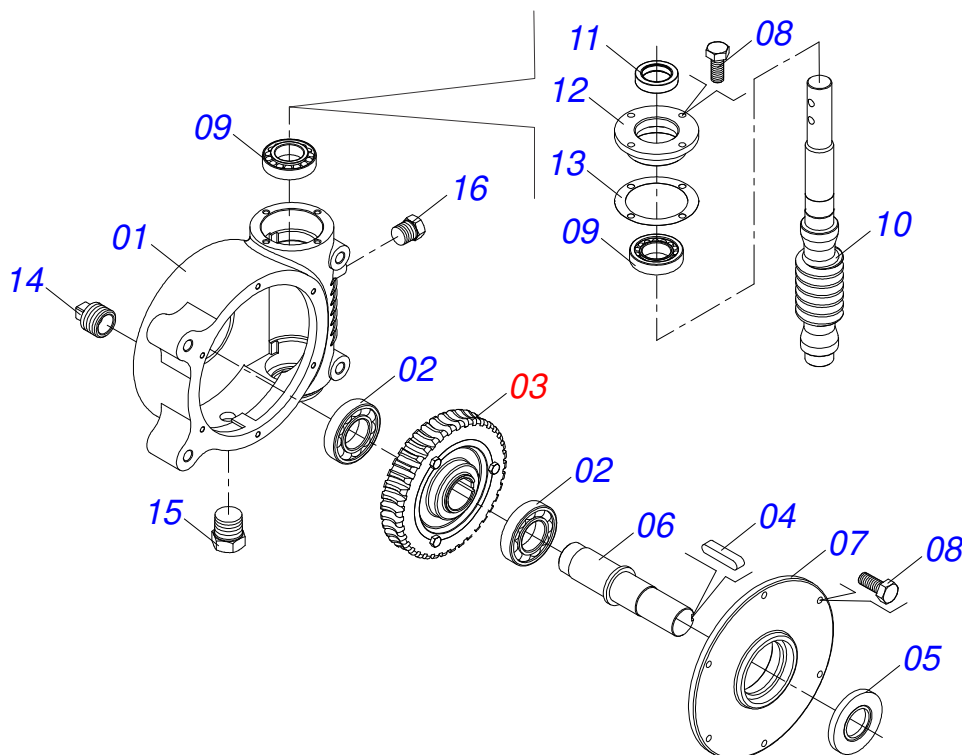
Artículo	Código	Descripción	Ver Pág.	QT
32	0501046802	ESTIRADOR CORREA COMPLETO	26	01
33	0503011268	TORNILLO 3/8 UNC X 2.1/2		01
34	0501069017	ENGRANAJE 12Z		01
35	0531057225	SOPORTE DE FIJACIÓN PROTECCIÓN TRASERA		01
35A	0521013032	SOPORTE DE FIJACIÓN CUBIERTA DE PROTECCIÓN TRASERA		01
35B	0503019414	REMACHE HILO		01
36	0503010920	TORNILLO 1/2 UNC X 1.1/2 C S G.5 ZN		09
37	0511016530	PERNO ABERTURA		01
38	0501067368	REGULADOR		02
39	0501051782	SOPORTE DISCO DERECHO CHUMACERA	27	01
40	0501051783	SOPORTE DISCO IZQUIERDO CHUMACERA	29	01
41	0503010920	TORNILLO 1/2 UNC X 1.1/2 C S G.5 ZN		12
42	0503011440	ARANDELA PRESION		13
43	0503010060	TUERCA HEXAGONAL 1/2 UNC G.5 ZN		12
44	0501051972	DISCO DISTR DERECHO COMPLETO	30	01
45	0501051973	DISCO DISTR IZQUIERDO COMPLETO	31	01
46	0511041213	CHUMACERA AGRIC.	32	04
47	0521011063	EJE TRANSMISION		01
48	0501010536	CHAVETA CUADRADO		01
49	0502012936	POLIA 1 C X 219 X 30		01
50	0511014052	ARANDELA PLANA		01
51	0503010355	TORNILLO 7/16 UNC X 1		01
52	0501067203	DIVISOR FLUJO DERECHO		01
53	0501067361	DIVISOR FLUJO IZQUIERDO		01
54	0511016579	ARANDELA CALZO		01
55	0531050244	PROTETOR DISCO	33	02
56	0501069225	FIJADOR PROTECCION CORREA		01
57	0511064673	ESTERA TRANSP ABONO		01
58	0531061809	PARACHOQUES PRESILLA		01
59	1902040223	PASADOR ENGANCHE		01
60	1902040327	BUJE TRABA		01
61	0521010579	EJE UNION		01
62	0503010571	PASADOR ABIERTO 1/4" X 1.1/2"		01
63	0591016143	SOPORTE FIJADOR PROTECCIÓN CORREA		01
64	0503010256	TORNILLO 3/8" UNC X 3/4"		02
65	0501010984	ARANDELA PLANA 10,50 X 27 X 3,00		02
66	0503019413	TORNILLO DEL REMACHE INTERNO		04
67	0591016132	CUERPO FIJADOR CAPA PROTECCIÓN		01



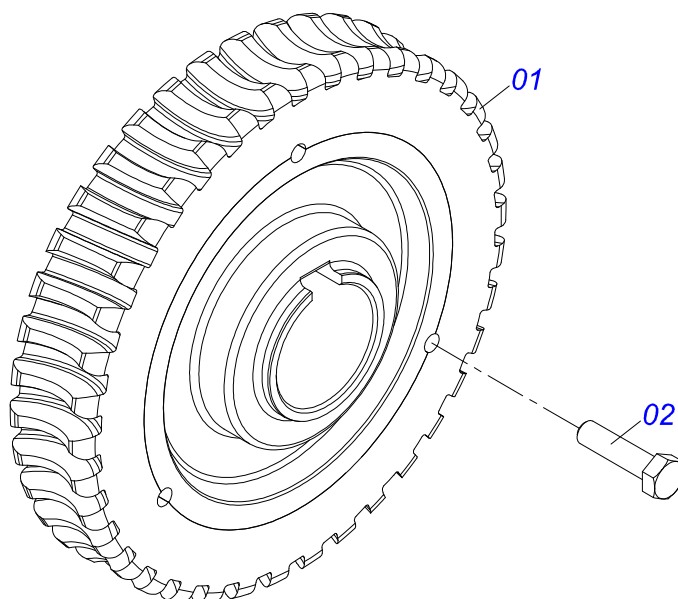
Artículo	Código	Descripción	Ver Pág.	QT
01	0501067379	PROTECCIÓN TRASERA CADENA		01
02	0511014562	PROTECCION MENOR		01
03	0511016575	FIJADOR LA CAPA GOMA		01
04	0503010237	TORNILLO 3/8 UNC X 1		04
05	0503011443	ARANDELA PRESION		04
06	0501010984	ARANDELA PLANA 10,50 X 27 X 3,00		04
07	0503010026	TUERCA 3/8		04



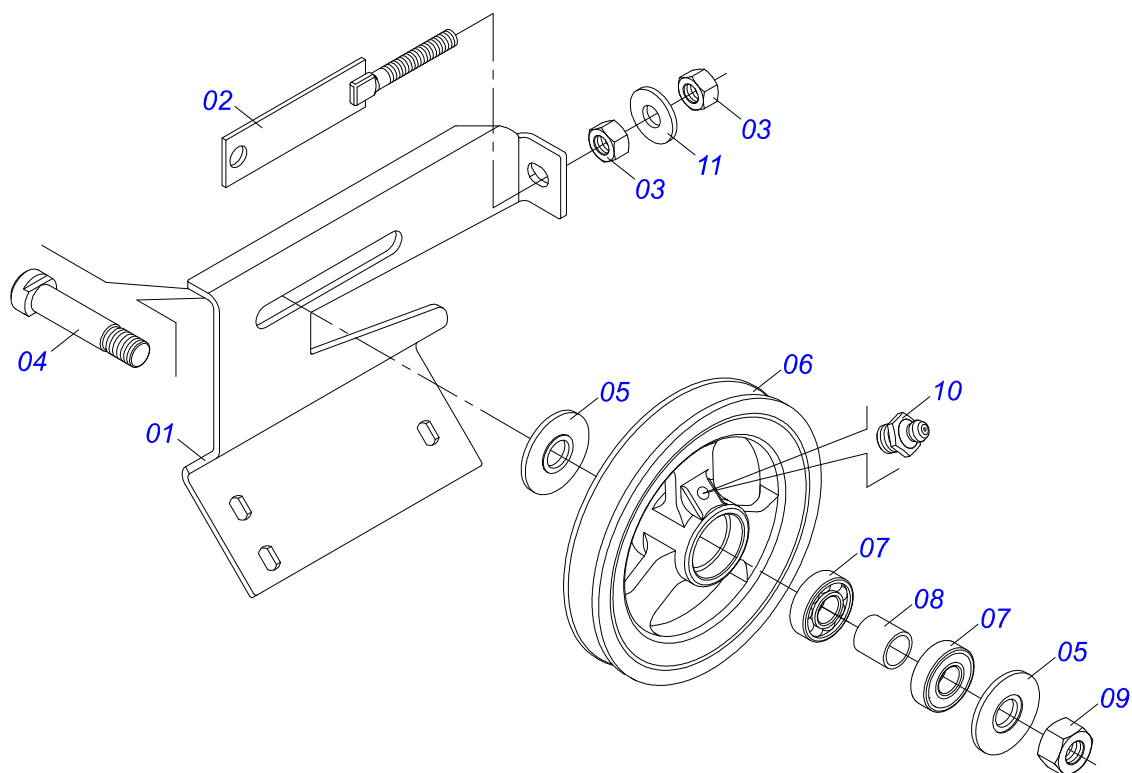
Artículo	Código	Descripción	Ver Pág.	QT
01	0502011050	CAJA CHUMACERA		01
02	0503011163	RODAMIENTO AUT COMPL		01
03	0503010004	GRASERA 1890 3/8"		01



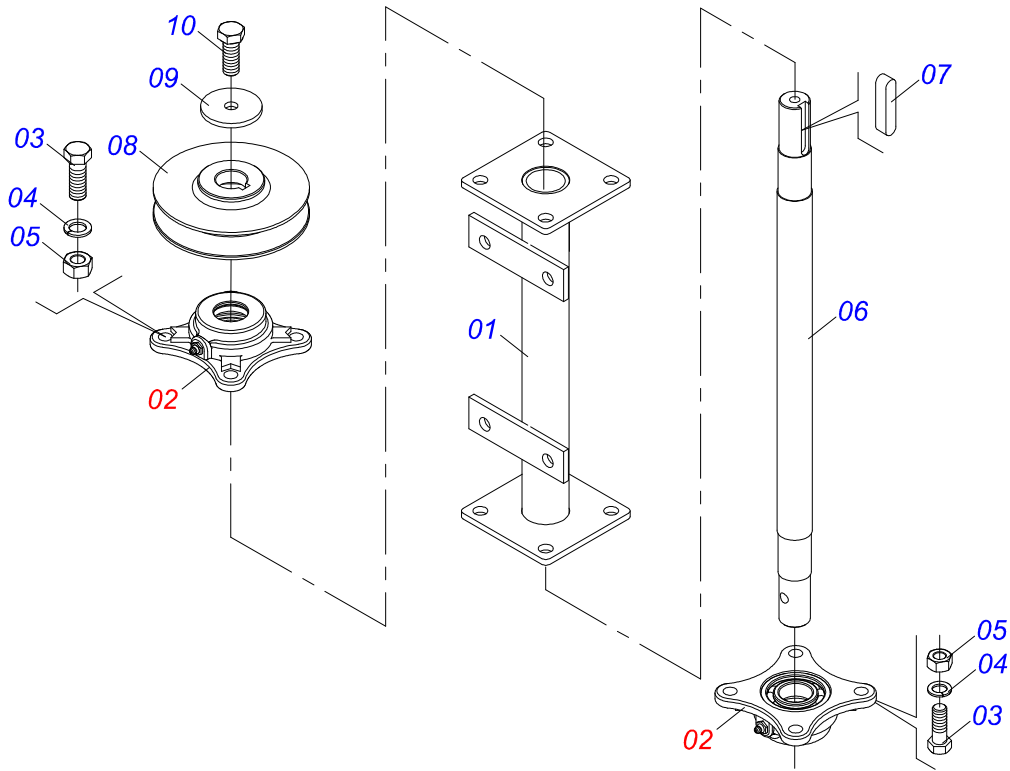
Artículo	Código	Descripción	Ver Pág.	QT
01	0502011456	CAJA REDUCCION		01
02	0503011095	RODAMIENTO 6208		02
03	0501051774	ENGRANAJE 38Z	25	01
04	0503011304	CHAVETA CUADRADO 1/2" X 60		01
05	0503010818	RETENES 02675-BRG		01
06	0521010996	EJE LA CORONA		01
07	0502020556	TAPA MAYOR		01
08	0503010240	TORNILLO		10
09	0503010016	RODAMIENTO LM		02
10	0521010997	ROSCA SEM FIN		01
11	0503011171	RETENES 00912-BRG		01
12	0502011457	TAPA MENOR		01
13	0503030981	EMPAQUETADURA 102 X 75,5 X 0,10		01
14	0521011023	TAPON		01
15	0513010009	PANTALLA DE NIVEL		01
16	0503010856	TAPON R 3/8 BSPT		01



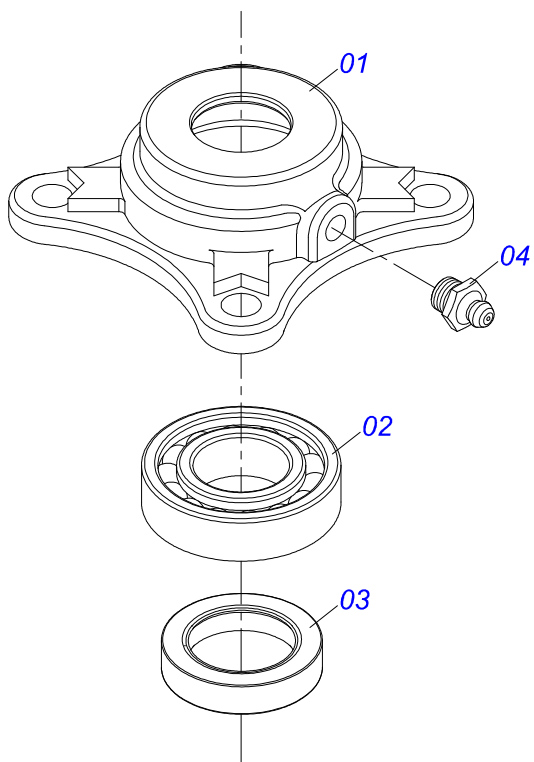
Artículo	Código	Descripción	Ver Pág.	QT
01	0501110280	ENGRANAJE 38Z		01
02	0503010365	TORNILLO 5/16 UNC X 1.1/4 C S G.5 ZN		03



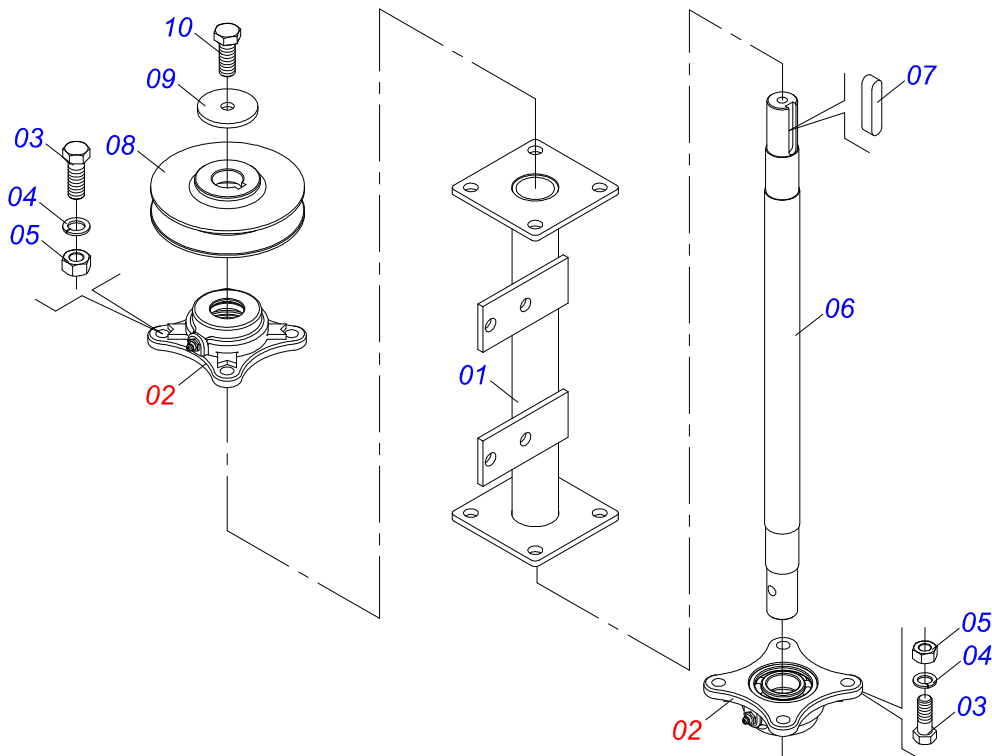
Artículo	Código	Descripción	Ver Pág.	QT
01	0501066100	SOPORTE		01
02	0501065968	ESTIRADOR POLIA		01
03	0503010013	TUERCA 5/8		02
04	0511012362	EJE POLEA ESTIRADOR		01
05	0501019288	ARANDELA ESPACIADOR		02
06	0502011366	CARRETE 1C 210 X 40		01
07	0503010690	RODAMIENTO 30204		02
08	0521010497	BUJE SEPARACION 22 X 27 X 28,0		01
09	0503010014	TUERCA 3/4" UNC		01
10	0503010002	GRASERA 1800		01
11	0501012140	ARANDELA PLANA		01



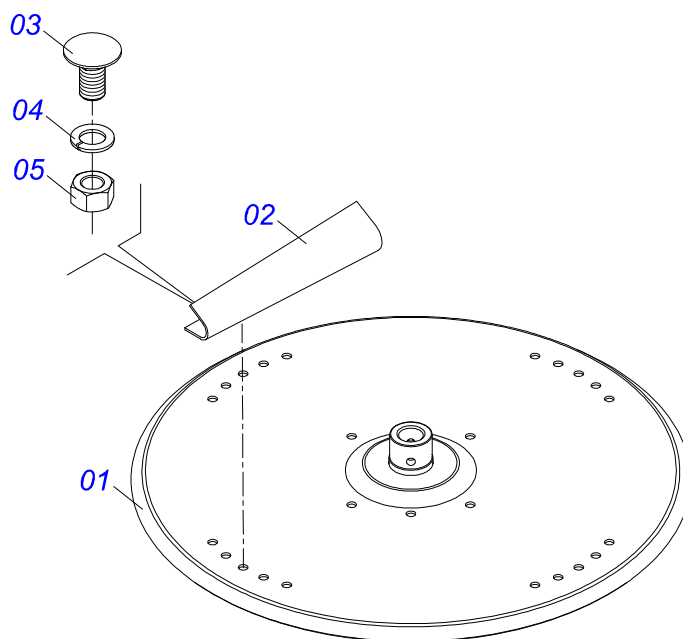
Artículo	Código	Descripción	Ver Pág.	QT
01	0501067387	SOPORTE DISCO DISTRIBUIDOR DERECHO		01
02	0501048000	CHUMACERA AGRIC.	28	02
03	0503011102	TORNILLO 7/16 UNC X 1.1/4 C S G.5 ZN		08
04	0503011446	ARANDELA PRESION		08
05	0503010244	TUERCA 7/16		08
06	0511016489	EJE CONDUCCION DISCO DISTR		01
07	0501010536	CHAVETA CUADRADO		01
08	0502011361	CARRETE 1C 140 X 28		01
09	0511014052	ARANDELA PLANA		01
10	0503010355	TORNILLO 7/16 UNC X 1		01



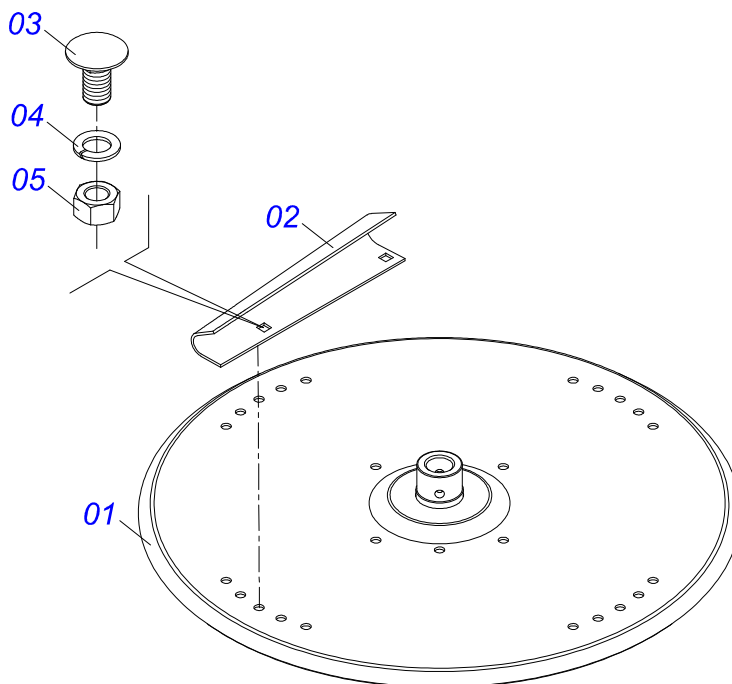
Artículo	Código	Descripción	Ver Pág.	QT
01	0502011442	CAJA CHUMACERA		01
02	0503010276	RODAMIENTO 6206		01
03	0503011865	RETENES		01
04	0503010002	GRASERA 1800		01



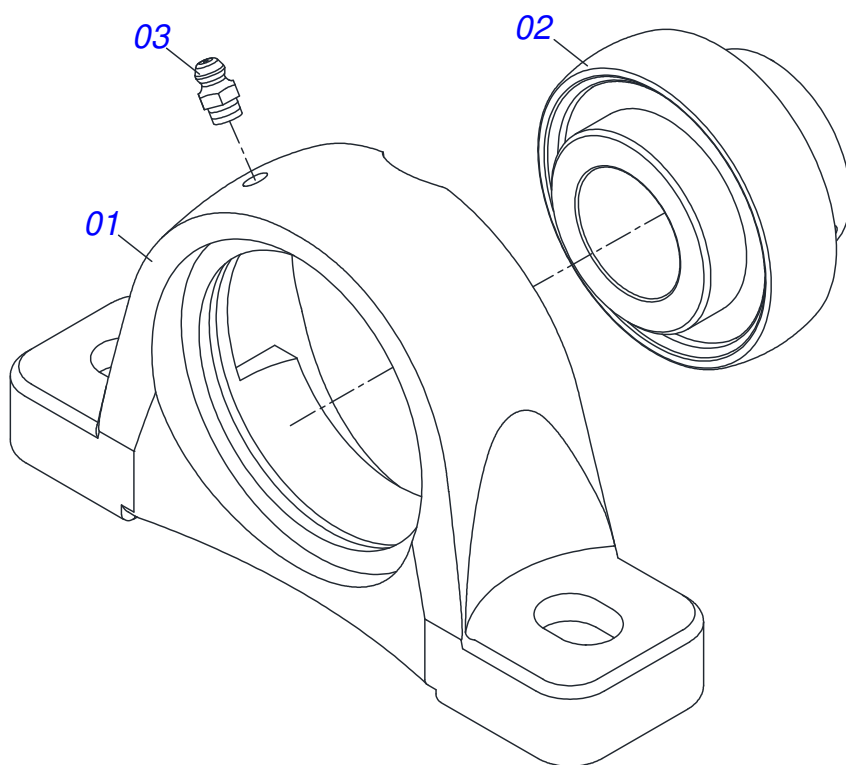
Artículo	Código	Descripción	Ver Pág.	QT
01	0501067388	SOPORT DISCO DISTRIBUIDOR IZQUIERDO		01
02	0501048000	CHUMACERA AGRIC.	28	02
03	0503011102	TORNILLO 7/16 UNC X 1.1/4 C S G.5 ZN		08
04	0503011446	ARANDELA PRESION		08
05	0503010244	TUERCA 7/16		08
06	0511016489	EJE CONDUCCION DISCO DISTR		01
07	0501010536	CHAVETA CUADRADO		01
08	0502011361	CARRETE 1C 140 X 28		01
09	0511014052	ARANDELA PLANA		01
10	0503010355	TORNILLO 7/16 UNC X 1		01



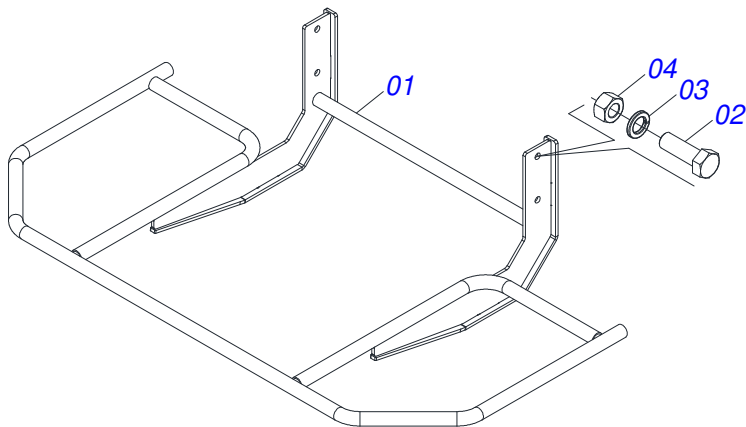
Artículo	Código	Descripción	Ver Pág.	QT
01	0501069605	DISCO DISTRIBUIDOR		01
02	0521018638	FLIP IZQUIERDA		04
03	0503013029	TORNILLO 3/8 UNC X 3/4		08
04	0503011443	ARANDELA PRESION		08
05	0503010026	TUERCA 3/8		08



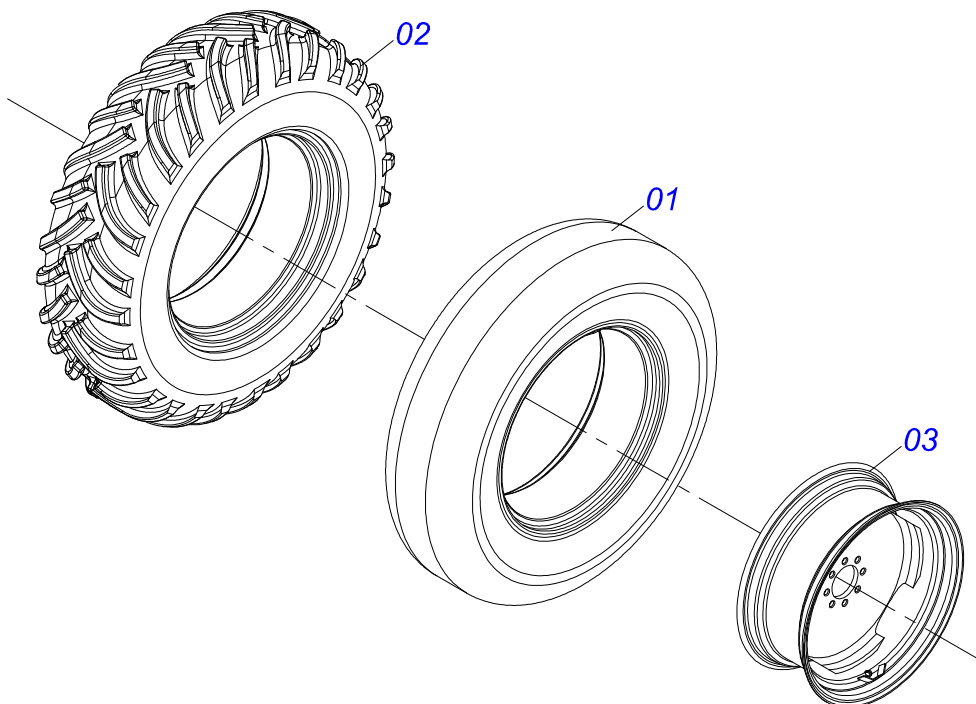
Artículo	Código	Descripción	Ver Pág.	QT
01	0501069605	DISCO DISTRIBUIDOR		01
02	0521018637	FLIP IZQUIERDO		04
03	0503013029	TORNILLO 3/8 UNC X 3/4		08
04	0503011443	ARANDELA PRESION		08
05	0503010026	TUERCA 3/8		08



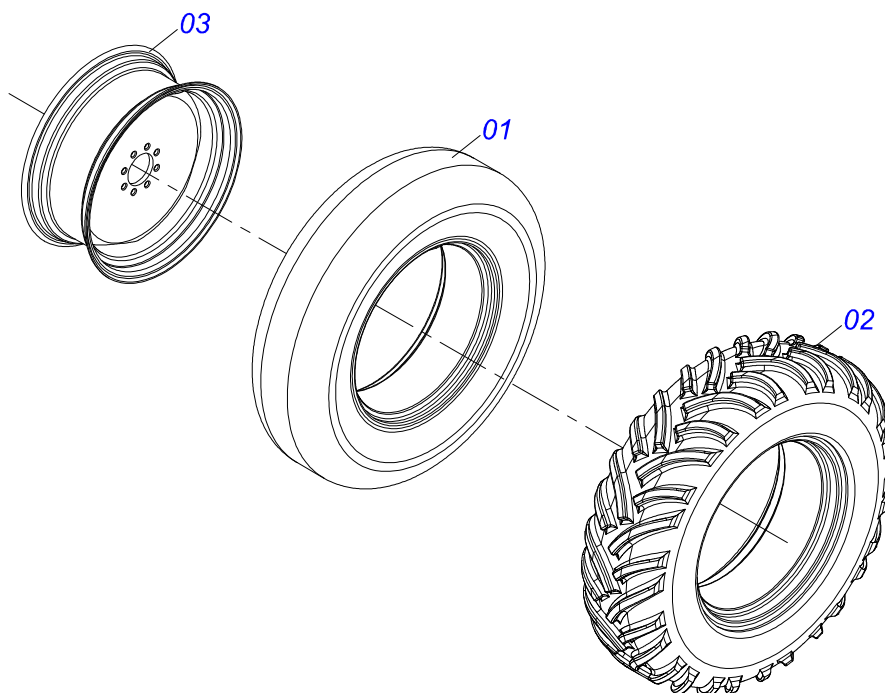
Artículo	Código	Descripción	Ver Pág.	QT
01	0502011954	CAJA CHUMACERA AGRIC.		01
02	0503011884	RODAMIENTO AUTOC		01
03	0503010691	GRASERA 1/4" NF		01



Artículo	Código	Descripción	Ver Pág.	QT
01	0531061810	PROTECCIÓN DISCO		01
02	0503010920	TORNILLO 1/2 UNC X 1.1/2 C S G.5 ZN		04
03	0503011440	ARANDELA PRESION		04
04	0503010060	TUERCA HEXAGONAL 1/2 UNC G.5 ZN		04



Artículo	Código	Descripción	Ver Pág.	QT
01	0503013040	CAMARA AIRE 12.5 X 24		01
02	0503013039	NEUMATICO 12.4 X 24-10 LONAS		01
03	0511063924	RUEDA DCCO 10500		01



Artículo	Código	Descripción	Ver Pág.	QT
01	0503013040	CAMARA AIRE 12.5 X 24		01
02	0503013039	NEUMATICO 12.4 X 24-10 LONAS		01
03	0511063924	RUEDA DCCO 10500		01



civemasa

Publicaciones Técnicas | Elaboración y Revisión
LUIZ CANDIDO

www.civemasa.com.br

