

**DISTRIBUIDOR DE CAL Y ABONO**

# **DFCO 5.5 MC CON ACCIONAMIENTO HIDRAULICO**

**Código:** 0501093232

**Serie:** S-0114

**Revisión:** 01

**Fecha de Revisión:** JANEIRO/2023

# **CATALOGO DE PARTES**

***CIVEMASA***

A solid orange horizontal bar at the top left of the page.

# PRODUCTOS

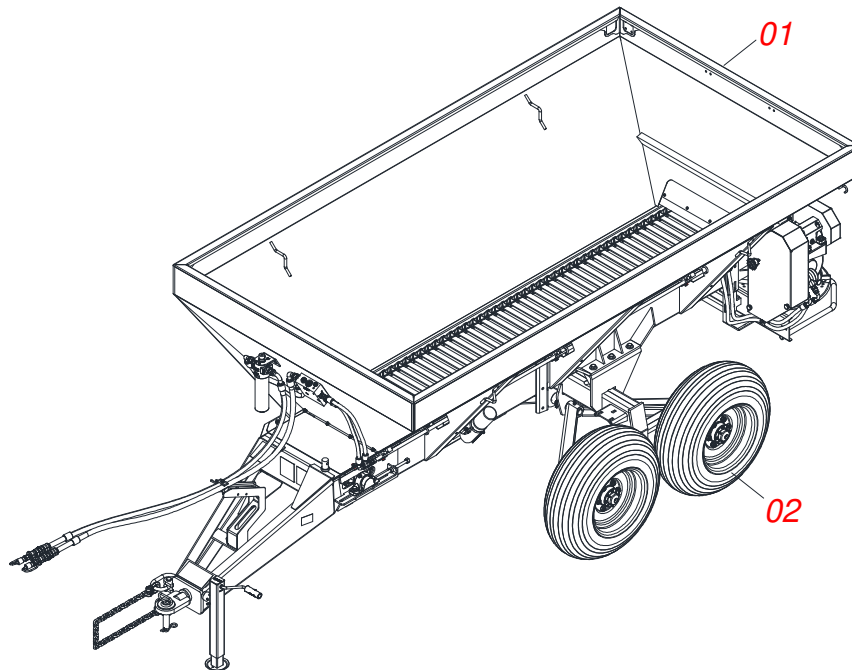
Código	Descripción
0120480011	DFCO 5.5 MC C/ACIONAM HIDR PN11L15 S-0114

## **ATENÇÃO: IMPORTANTE**

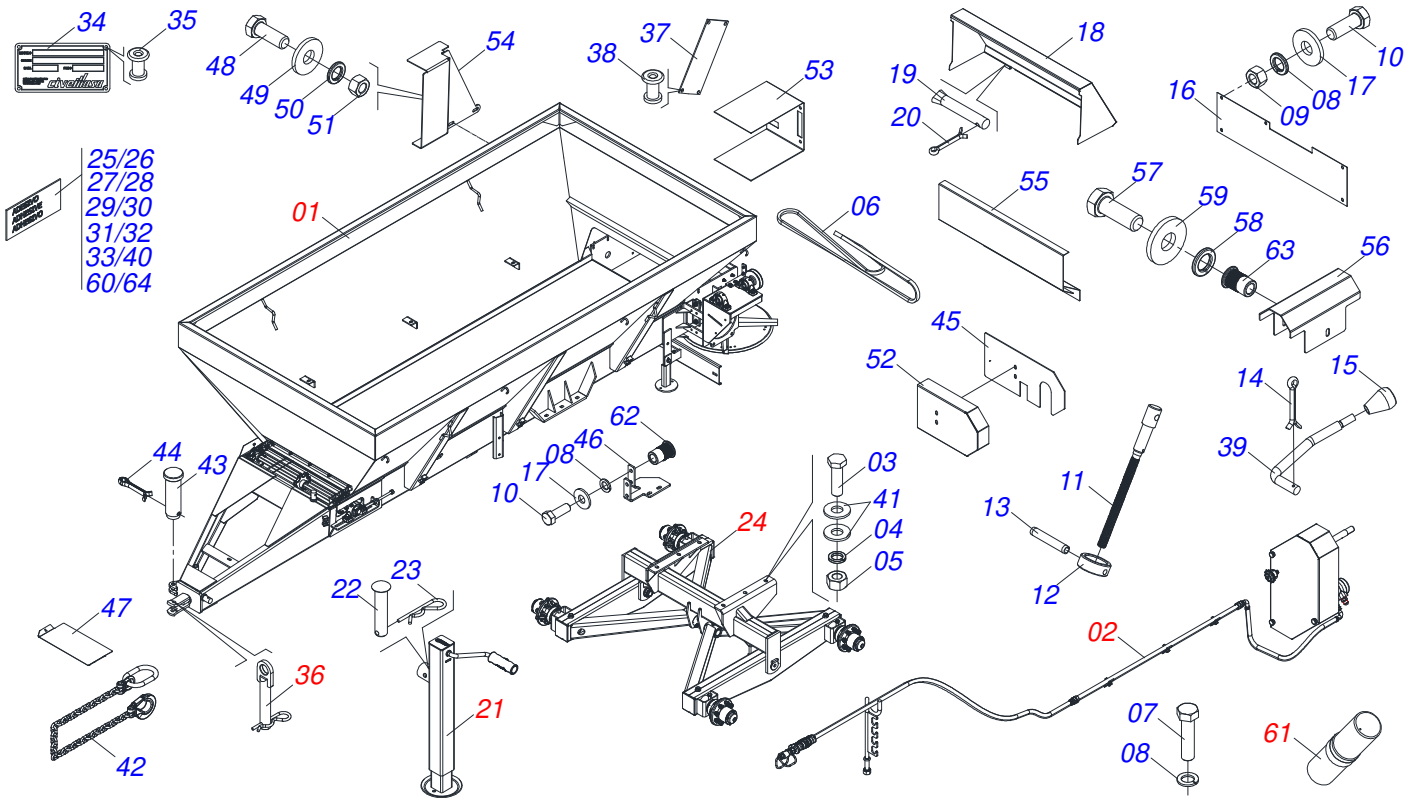
CIVEMASA reserva el derecho de perfeccionar y/o cambiar las características técnicas de sus productos, sin previo aviso y sin la obligación de proceder con los ya comercializados y sin conocimiento previo del revendedor o consumidor. Las fotos son únicamente ilustrativas.

# ÍNDICE

0909096629	CHASIS COMPLETO	.....	1
0521046051	CHASIS COMPLETO CON ACCIONAMIENTO HIDRÁULICO	.....	2
0511058380	CUCHARÓN SEMIMONTADO CON ACCIONAMIENTO	.....	3
0511059105	SOPORTE COMPUERTA	.....	4
0511059094	CHUMACERA DO EJE	.....	5
0511059108	TAPA COMPUERTA COMPL	.....	6
0501047985	REDUCTOR	.....	7
0501051774	ENGRANAJE 38Z	.....	8
0501054013	SOPORTE DISCO DERECHO CHUMACERA	.....	9
0501048000	CHUMACERA AGRIC.	.....	10
0501053871	DISCO DISTR IZQUIERDO COMPLETO	.....	11
0501053870	DISCO DISTR DERECHO COMPLETO	.....	12
0511041213	CHUMACERA AGRIC.	.....	13
0531050089	PROTECTOR DE DISCO COMPLETO	.....	14
0501044308	CHUMACERA AGRIC.	.....	15
0501053868	ESTIRADOR CORREA COMPLETO	.....	16
0521058120	JUEGO DE MANGUERAS DE ACCIONAMIENTO HIDRÁULICO SIMPLE	.....	17
0503062157	APOYO	.....	18
0511040826	BALANCIN SOPORTE	.....	19
0501051142	CAJA RODADO CON RODILLO	.....	20
0501047881	EJE UNION COMPLETO	.....	21
0531051123	CONJUNTO PUERTA MANUAL/CATALOGO	.....	22
0503060181	RUEDA CON NEUMATICO	.....	23

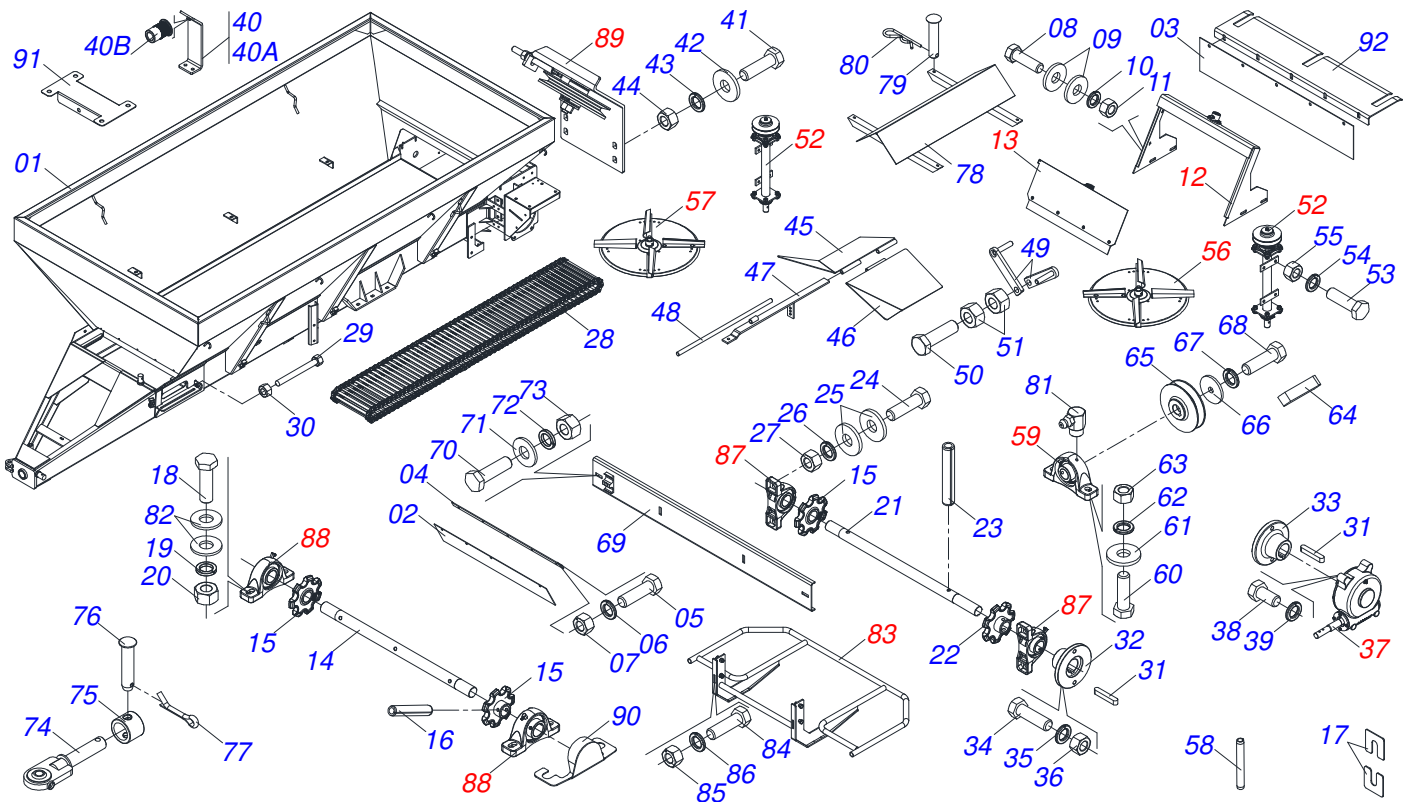


Artículo	Código	Descripción	Ver Pág.	QT
01	0521046051	CHASIS COMPLETO CON ACCIONAMIENTO HIDRÁULICO	2	01
02	0503060181	RUEDA CON NEUMATICO	23	04



Artículo	Código	Descripción	Ver Pág.	QT
01	0511058380	CUCHARÓN SEMIMONTADO CON ACCIONAMIENTO	3	01
02	0521058120	JUEGO DE MANGUERAS DE ACCIONAMIENTO HIDRÁULICO SIMPLE	17	01
03	0503010899	TORNILLO 5/8 UNC X 2.1/4		06
04	0503010027	ARANDELA PRESION 5/8		06
05	0503010013	TUERCA 5/8		06
06	0503012941	CORREA C-148		01
07	0503010751	TORNILLO 3/8" UNC X 1.1/4"		02
08	0503010025	ARANDELA PRESION 3/8		13
09	0503010026	TUERCA 3/8		11
10	0503010237	TORNILLO 3/8 UNC X 1		13
11	0561014861	REGULADOR		01
12	0511013015	BUJE		01
13	0503010561	PASADOR TENSION		01
14	0503010257	PASADOR ABIERTO 1/8" X 1"		01
15	0503030878	MANOPLA PALANCA		01
16	0531014340	PROTECCIÓN TRASERA		01
17	0501010984	ARANDELA PLANA 10,50 X 27 X 3,00		16
18	0511063408	CAPA PROTECCION TRASERA		01
19	0501017574	EJE 8,30 X 70		02
20	0503010140	PASADOR ABIERTO 1/8" X 3/4"		02
21	0503062157	APOYO	18	01
22	0521010549	EJE UNION		01
23	0503030168	PASADOR (GRAPA DE SUJECION)		01
24	0511040826	BALANCIN SOPORTE	19	01
25	0503031859	ETIQUETA ADHESIVA PELIGRO		02
26	0503031428	ETIQUETA ADHESIVA ATENCIÓN		01
27	0503031827	LUBRICACIÓN ADHESIVA Y ETIQUETA DE REAPERTURA		01
28	0503033647	EMBLEMA APROBADO		01
29	0503031818	ETIQUETA ADHESIVO		01

Artículo	Código	Descripción	Ver Pág.	QT
30	0503031809	ETIQUETA ADHESIVA		01
31	0503032425	ETIQUETA ADHESIVA ATENCION		01
32	0503032949	ETIQUETA ADHESIVA		01
33	0503034150	EMBLEMA		02
34	0503034004	ETIQUETA DE IDENTIFICACIÓN DE ALUMINIO		01
35	0503010001	REMACHE POP		04
36	0501047881	EJE UNION COMPLETO	21	01
37	0503030751	PLACA REGULACION		01
38	0503012209	REMACHE POP		04
39	0521011107	CUERPO MANIVELA		01
40	0503034151	EMBLEMA		05
41	0501012140	ARANDELA PLANA		12
42	0503013150	CADENA 1300 X 3/8		01
43	0581011220	EJE UNION		01
44	0503010131	PASADOR ABIERTO 3/16 X 1.1/2		01
45	0591016127	TAPA PROTECTOR LATERAL CORREA		02
46	0591016126	CINTURÓN DE PROTECCIÓN LATERAL DE FIJACIÓN		01
47	0581013215	PROTECCIÓN DELANTERA		01
48	0503010849	TORNILLO 3/8 UNC X 1.1/2		06
49	0501010984	ARANDELA PLANA 10,50 X 27 X 3,00		08
50	0503010025	ARANDELA PRESION 3/8		06
51	0503010026	TUERCA 3/8		06
52	0591016128	PROTECTOR LATERAL CORREA		01
53	0581017453	CUBIERTA DE PROTECCIÓN DE BRIDA		01
54	0581017469	PROTECCIÓN LATERAL		01
55	0521068794	PROTECCIÓN INTERNA CORREA		01
56	0581015152	CAPA PROTECCIÓN		01
57	0503010240	TORNILLO		02
58	0503010179	ARANDELA PRESION 5/16 ZN 1K01528		02
59	0501010984	ARANDELA PLANA 10,50 X 27 X 3,00		02
60	0503034648	ETIQUETA ADHESIVA		01
61	0531051123	CONJUNTO PUERTA MANUAL/CATALOGO	22	01
62	0503019413	TORNILLO DEL REMACHE INTERNO		04
63	0503019416	REMACHE		02
64	0503035156	ETIQUETAS ADHESIVAS		01

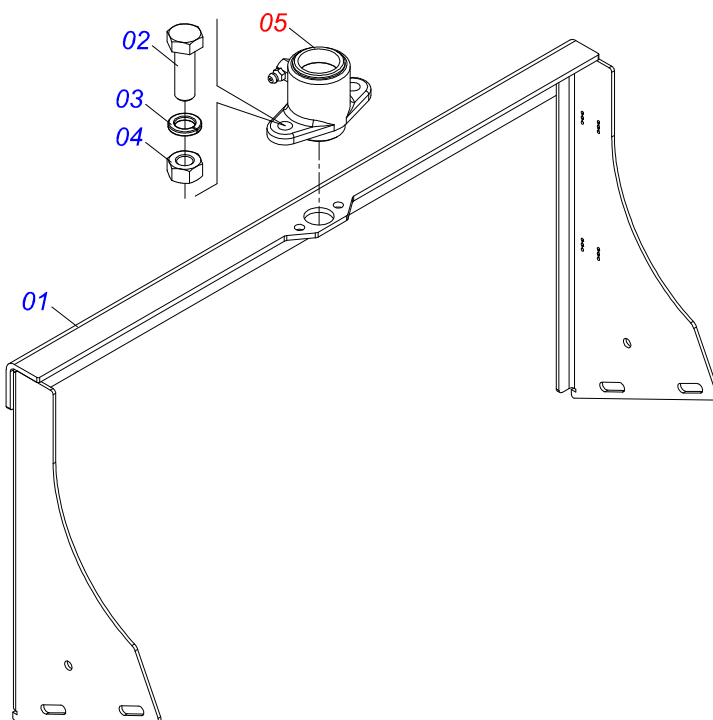


Artículo	Código	Descripción	Ver Pág.	QT
01	0521063369	CHASIS		01
02	0531014336	PROTECCIÓN MENOR 800 X 80 X 2,30		01
03	0531014337	PROTECCIÓN MAYOR		02
04	0531014331	FIJADOR LA CAPA COMPUERTA		01
05	0503010237	TORNILLO 3/8 UNC X 1		11
06	0503011443	ARANDELA PRESION		11
07	0503010026	TUERCA 3/8		11
08	0503010751	TORNILLO 3/8" UNC X 1.1/4"		04
09	0501010984	ARANDELA PLANA 10,50 X 27 X 3,00		08
10	0503011443	ARANDELA PRESION		04
11	0503010026	TUERCA 3/8		04
12	0511059105	SOPORTE COMPUERTA	4	01
13	0511059108	TAPA COMPUERTA COMPL	6	01
14	0591016382	EJE MOVIDO		01
15	0591016380	ENGRANAJE		03
16	0503010361	PASADOR TENSION		03
17	0501010794	CALCE REGULACION LEV HIDR		04
18	0503010233	TORNILLO 5/8 UNC X 2.1/2		04
19	0503011445	ARANDELA PRESION		04
20	0503010013	TUERCA 5/8		04
21	0591016381	EJE MOTOR		01
22	0591016380	ENGRANAJE		01
23	0503010361	PASADOR TENSION		01
24	0503010740	TORNILLO 1/2 UNC X 2 CS G.5 ZN		04
25	0511017302	ARANDELA PLANA 13,50 X 32,50 X 3,0 ZN		04
26	0503011440	ARANDELA PRESION		04
27	0503010060	TUERCA HEXAGONAL 1/2 UNC G.5 ZN		04
28	0511063406	ESTERA TRANSP TALISCA		01
29	0501067853	PERNO ESTIRADOR		02
30	0503010013	TUERCA 5/8		02
31	0501010540	CHAVETA CUADRADO		02

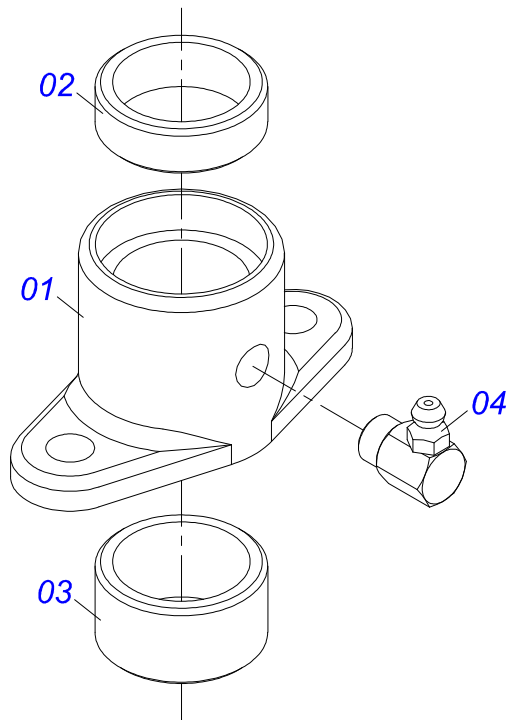
Artículo	Código	Descripción	Ver Pág.	QT
32	0511016540	BRIDA ACOPLAMIENTO CADENA		01
33	0511016541	BRIDA ACOPLAMIENTO REDUCCION		01
34	0503010849	TORNILLO 3/8 UNC X 1.1/2		02
35	0503011443	ARANDELA PRESION		02
36	0503010026	TUERCA 3/8		02
37	0501047985	REDUCTOR	7	01
38	0503011167	TORNILLO M16 X 2" X 30		04
39	0503011445	ARANDELA PRESION		04
40	0531057279	FIJADOR DE TAPA TRASERA		01
40A	0531015158	CUERPO FIJADOR TAPA TRASERA		01
40B	0503019414	REMACHE HILO		01
41	0503010238	TORNILLO 1/2 UNC X 1.3/4 CS G.2 ZN		04
42	0511017302	ARANDELA PLANA 13,50 X 32,50 X 3,0 ZN		04
43	0503011440	ARANDELA PRESION		04
44	0503010060	TUERCA HEXAGONAL 1/2 UNC G.5 ZN		04
45	0511063659	DIVISOR FLUJO DERECHO		01
46	0511063660	DIVISOR FLUJO IZQUIERDO		01
47	0531061725	SOPORTE DEFLECTOR TRASERO		01
48	0531015309	PERNO ABERTURA		01
49	0531061722	REGULADOR DE APERTURA DIVISOR		02
50	0503010849	TORNILLO 3/8 UNC X 1.1/2		01
51	0503010026	TUERCA 3/8		02
52	0501054013	SOPORTE DISCO DERECHO CHUMACERA	9	02
53	0503010920	TORNILLO 1/2 UNC X 1.1/2 C S G.5 ZN		08
54	0503011440	ARANDELA PRESION		08
55	0503010060	TUERCA HEXAGONAL 1/2 UNC G.5 ZN		08
56	0501053871	DISCO DISTR IZQUIERDO COMPLETO	11	01
57	0501053870	DISCO DISTR DERECHO COMPLETO	12	01
58	0503010361	PASADOR TENSION		02
59	0511041213	CHUMACERA AGRIC.	13	02
60	0503010740	TORNILLO 1/2 UNC X 2 CS G.5 ZN		04
61	0511017302	ARANDELA PLANA 13,50 X 32,50 X 3,0 ZN		04
62	0503011440	ARANDELA PRESION		04
63	0503010060	TUERCA HEXAGONAL 1/2 UNC G.5 ZN		04
64	0501010536	CHAVETA CUADRADO		01
65	0502011361	CARRETE 1C 140 X 28		01
66	0511014052	ARANDELA PLANA		01
67	0503011446	ARANDELA PRESION		01
68	0503010355	TORNILLO 7/16 UNC X 1		01
69	0531061723	PARACHOQUES CON CLIP		01
70	0503010920	TORNILLO 1/2 UNC X 1.1/2 C S G.5 ZN		02
71	0511017302	ARANDELA PLANA 13,50 X 32,50 X 3,0 ZN		06
72	0503011440	ARANDELA PRESION		02
73	0503010060	TUERCA HEXAGONAL 1/2 UNC G.5 ZN		02
74	0521068793	ENGATE TRACTOR CON ROTULA		01
75	0521010681	BUJE ENGANCHE TRACTOR		01
76	0521010639	EJE UNION		01
77	0503010571	PASADOR ABIERTO 1/4" X 1.1/2"		01
78	0511063658	DEFLECTOR		01
79	0521017623	EJE UNION 14,2 X 38		04
80	0503030168	PASADOR (GRAPA DE SUJECION)		04
81	0503011098	GRASERA 1890 1/4"		04
82	0501012140	ARANDELA PLANA		08
83	0531050089	PROTECTOR DE DISCO COMPLETO	14	01
84	0503011267	TORNILLO 5/8 UNC X 1.1/2 C S G.5 ZN		02
85	0503010013	TUERCA 5/8		02
86	0503011445	ARANDELA PRESION		02
87	0501044308	CHUMACERA AGRIC.	15	02
88	0501044308	CHUMACERA AGRIC.	15	02



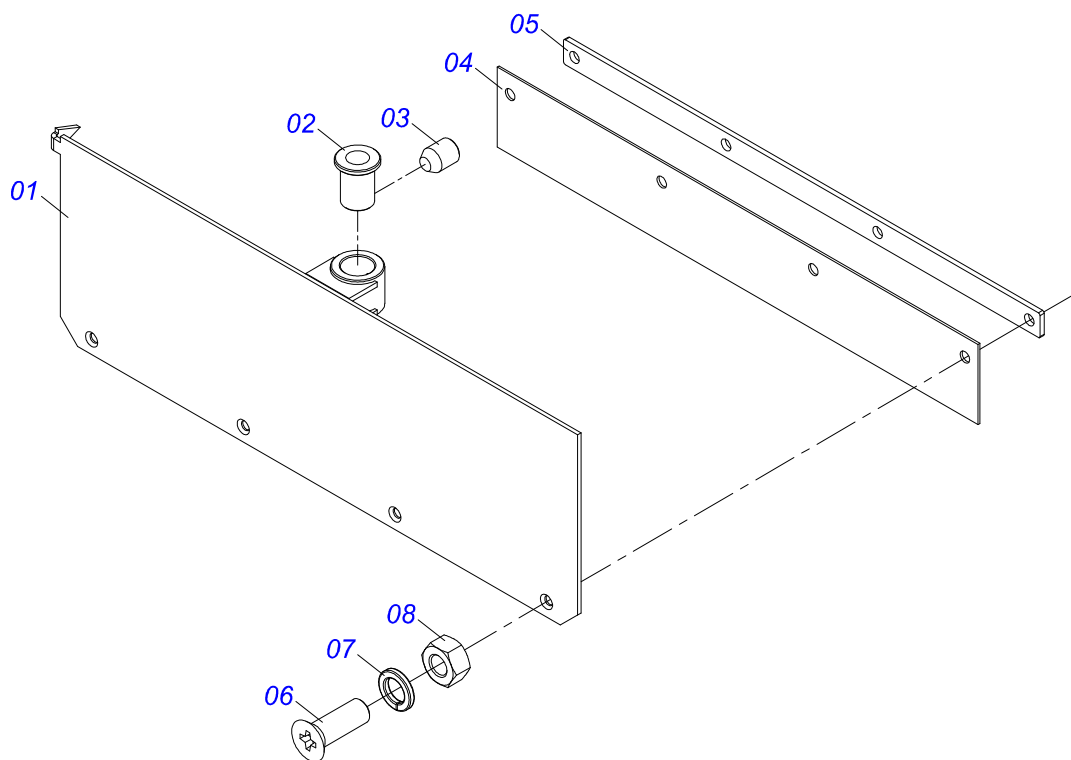
<b>Artículo</b>	<b>Código</b>	<b>Descripción</b>	<b>Ver Pág.</b>	<b>QT</b>
89	0501053868	ESTIRADOR CORREA COMPLETO	16	01
90	0521068822	PROTECCIÓN DE LOS RODAMIENTOS		03
91	0521068109	FIXADOR CAPA PROTECCIÓN		01
92	0531014324	CHAPA DENTADA		01



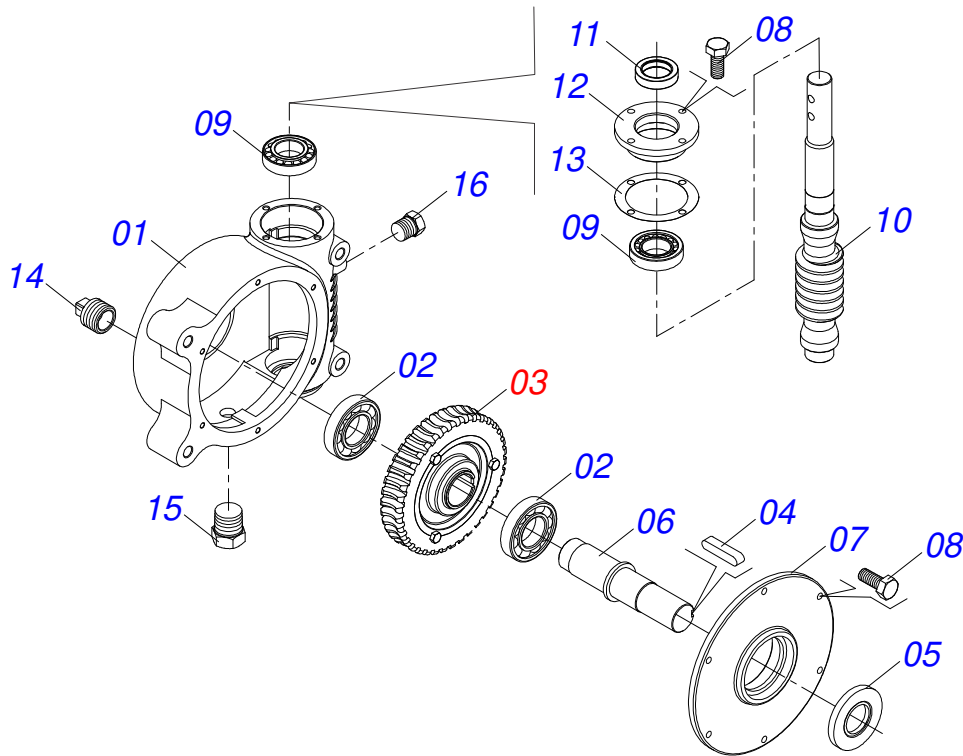
Artículo	Código	Descripción	Ver Pág.	QT
01	0511063410	SOPORTE COMPUERTA		01
02	0503010363	TORNILLO 5/16 UNC X 1 C S G.2 ZN		02
03	0503011444	ARANDELA PRESION		02
04	0503010337	TUERCA 5/16		02
05	0511059094	CHUMACERA DO EJE	5	01



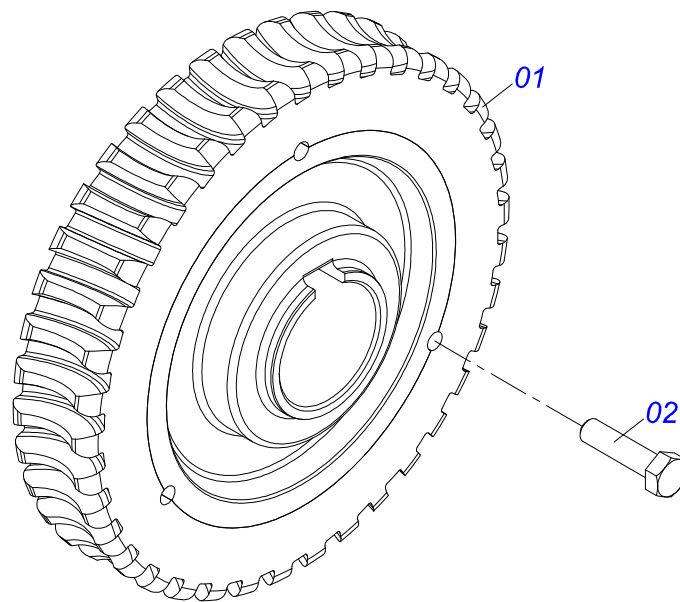
Artículo	Código	Descripción	Ver Pág.	QT
01	0502010581	CHUMACERA VARÓN COMPUERTA		01
02	0521010458	BUJE		01
03	0521010457	BUJE		01
04	0503010004	GRASERA 1890 3/8"		01



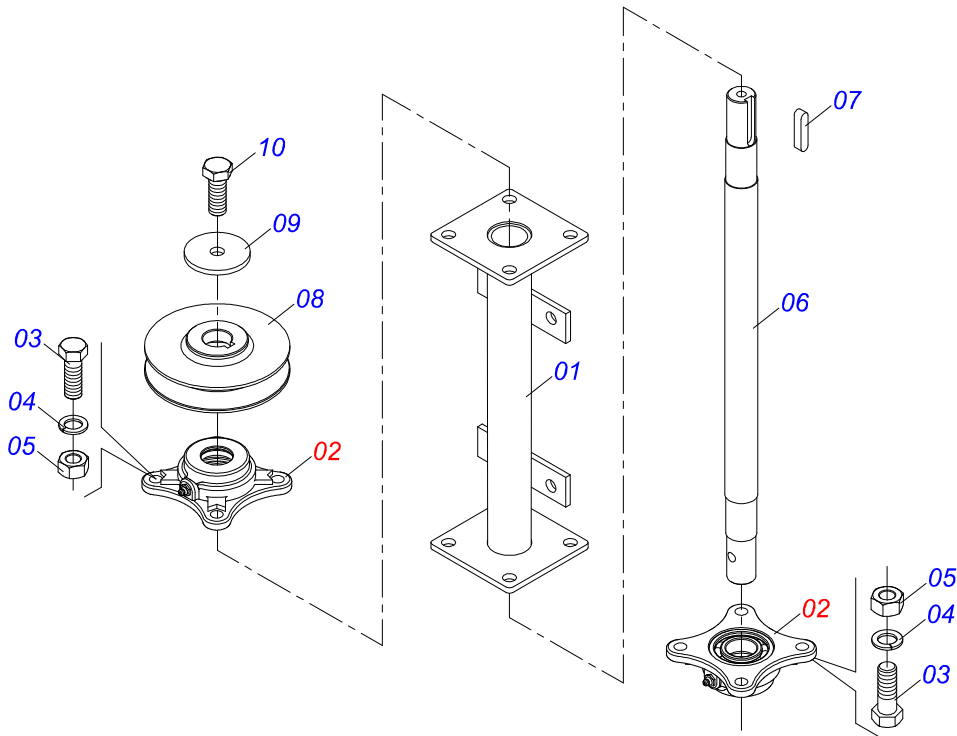
Artículo	Código	Descripción	Ver Pág.	QT
01	0511063413	TAPA COMPUERTA		01
02	0501019831	TUERCA AJUSTE		01
03	0503011148	TORNILLO 3/8 UNC X 1/2		01
04	0531014336	PROTECCIÓN MENOR 800 X 80 X 2,30		01
05	0531014331	FIJADOR LA CAPA COMPUERTA		01
06	0503010546	TORNILLO 5/16 UNC X 7/8		05
07	0503011444	ARANDELA PRESION		05
08	0503010337	TUERCA 5/16		05



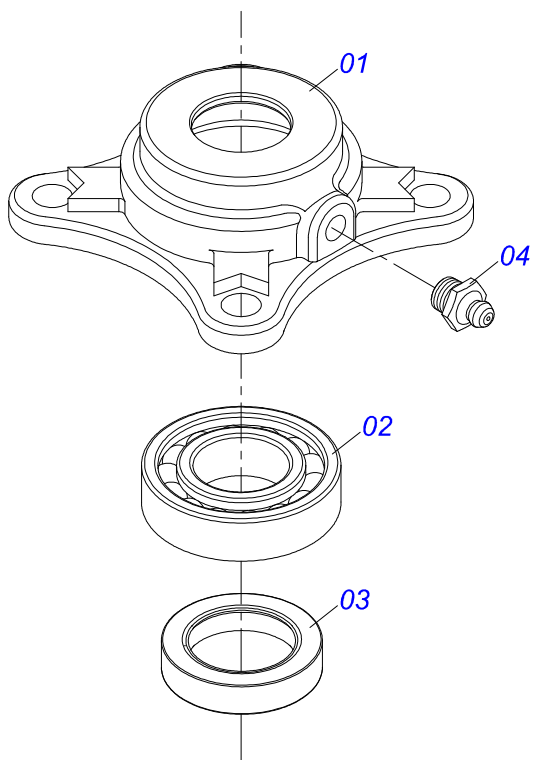
Artículo	Código	Descripción	Ver Pág.	QT
01	0502011456	CAJA REDUCCION		01
02	0503011095	RODAMIENTO 6208		02
03	0501051774	ENGRANAJE 38Z	8	01
04	0503011304	CHAVETA CUADRADO 1/2" X 60		01
05	0503010818	RETENES 02675-BRG		01
06	0521010996	EJE LA CORONA		01
07	0502020556	TAPA MAYOR		01
08	0503010240	TORNILLO		10
09	0503010016	RODAMIENTO LM		02
10	0521010997	ROSCA SEM FIN		01
11	0503011171	RETENES 00912-BRG		01
12	0502011457	TAPA MENOR		01
13	0503030981	EMPAQUETADURA 102 X 75,5 X 0,10		01
14	0521011023	TAPON		01
15	0513010009	PANTALLA DE NIVEL		01
16	0503010856	TAPON R 3/8 BSPT		01



Artículo	Código	Descripción	Ver Pág.	QT
01	0501110280	ENGRANAJE 38Z		01
02	0503010365	TORNILLO 5/16 UNC X 1.1/4 C S G.5 ZN		03

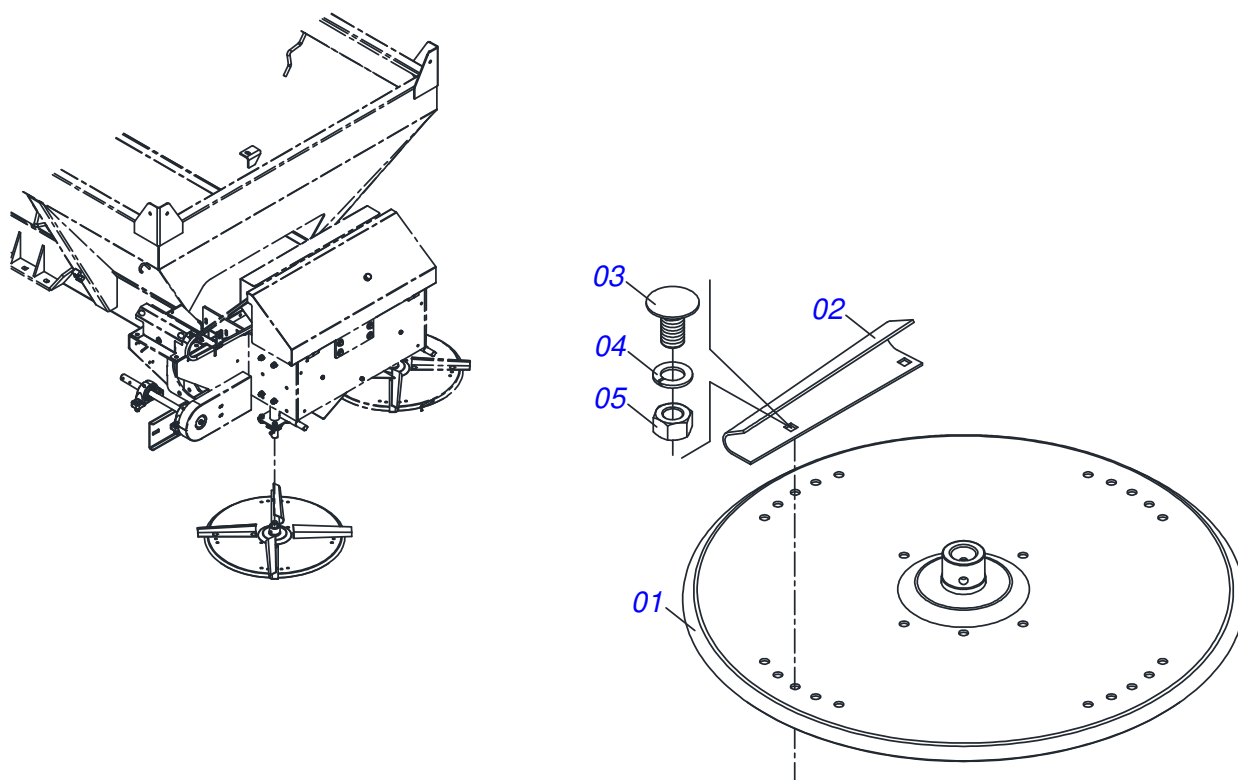


Artículo	Código	Descripción	Ver Pág.	QT
01	0511063742	SOPORTE DER/IZQ DISTRIBUIDOR		01
02	0501048000	CHUMACERA AGRIC.	10	02
03	0503011135	TORNILLO		08
04	0503011446	ARANDELA PRESION		08
05	0503010244	TUERCA 7/16		08
06	0511016489	EJE CONDUCCION DISCO DISTR		01
07	0501010536	CHAVETA CUADRADO		01
08	0502011361	CARRETE 1C 140 X 28		01
09	0511014052	ARANDELA PLANA		01
10	0503010237	TORNILLO 3/8 UNC X 1		01

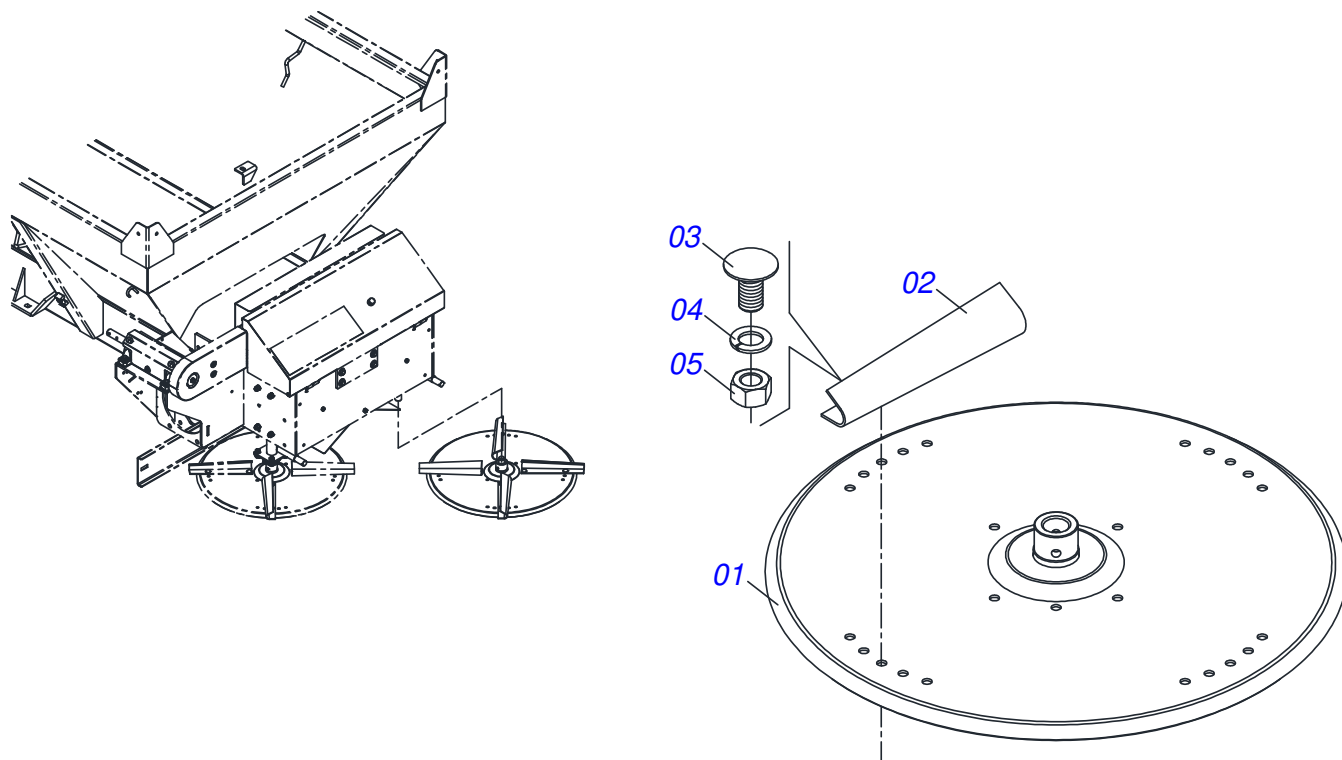


Artículo	Código	Descripción	Ver Pág.	QT
01	0502011442	CAJA CHUMACERA		01
02	0503010276	RODAMIENTO 6206		01
03	0503011865	RETENES		01
04	0503010002	GRASERA 1800		01

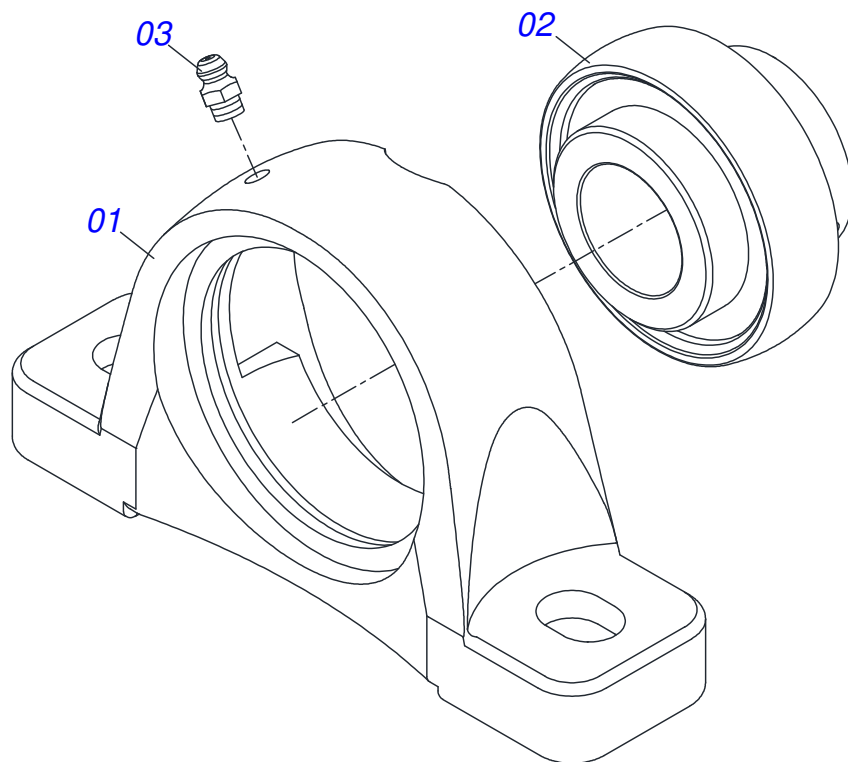




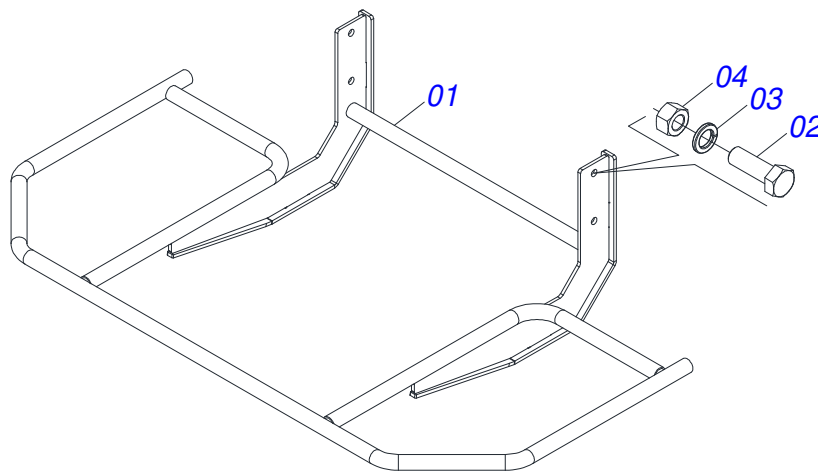
Artículo	Código	Descripción	Ver Pág.	QT
01	0511063411	DISCO DISTRIBUIDOR		01
02	0531014344	FLIP IZQUIERDA		04
03	0503013029	TORNILLO 3/8 UNC X 3/4		08
04	0503011443	ARANDELA PRESION		08
05	0503010026	TUERCA 3/8		08



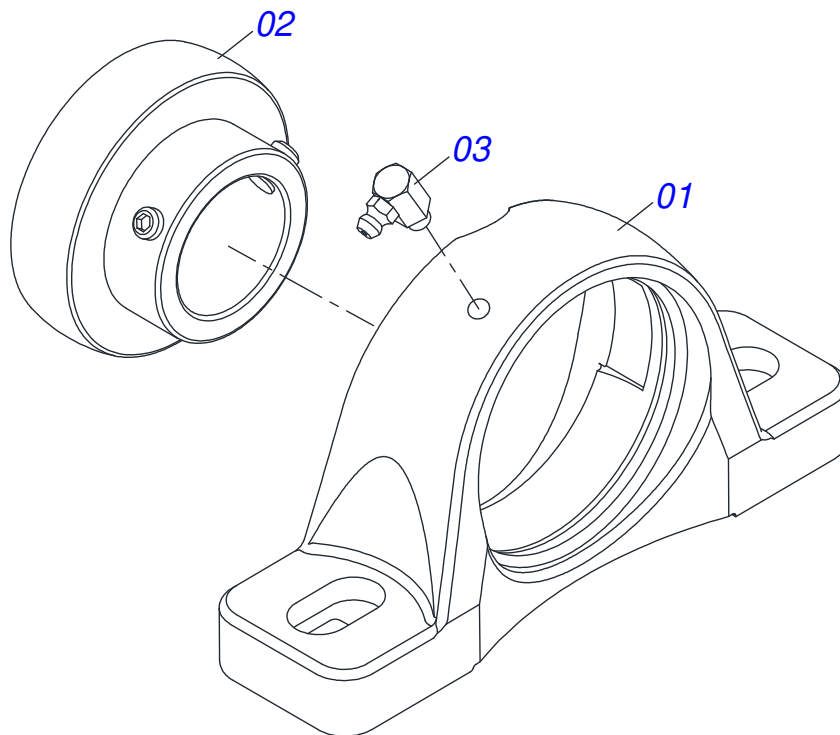
Artículo	Código	Descripción	Ver Pág.	QT
01	0511063411	DISCO DISTRIBUIDOR		01
02	0531014343	FLIP DERECHA		04
03	0503013029	TORNILLO 3/8 UNC X 3/4		08
04	0503011443	ARANDELA PRESION		08
05	0503010026	TUERCA 3/8		08



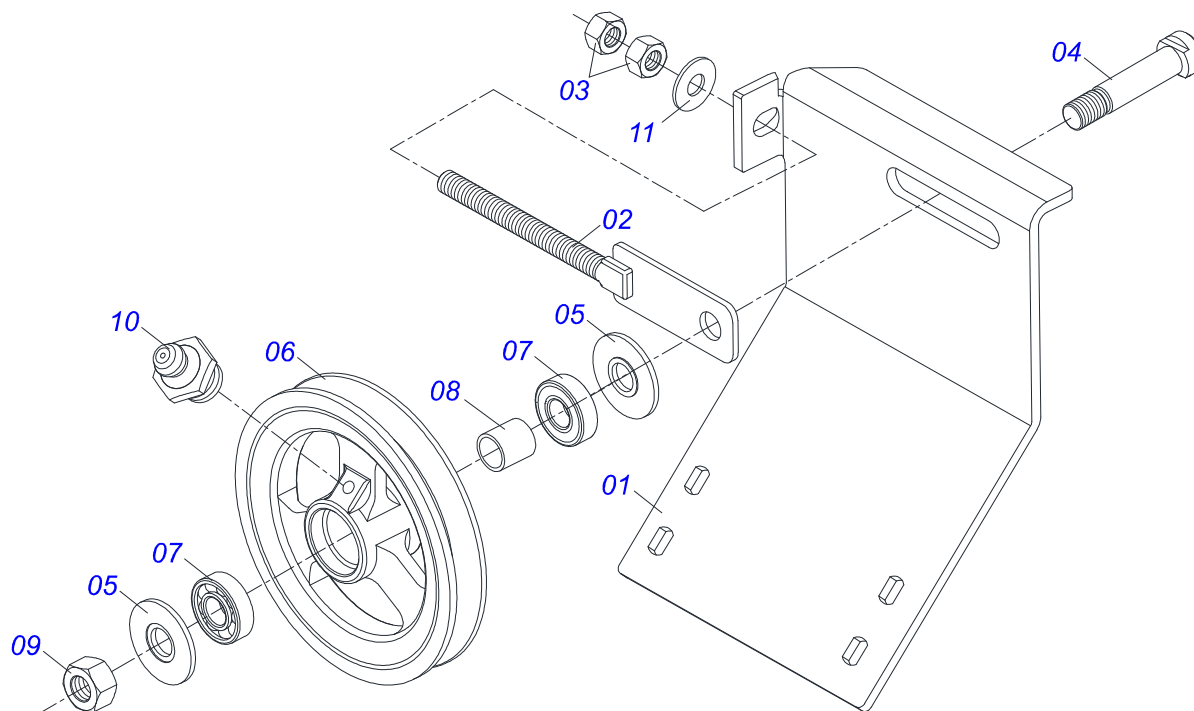
Artículo	Código	Descripción	Ver Pág.	QT
01	0502011954	CAJA CHUMACERA AGRIC.		01
02	0503011884	RODAMIENTO AUTOC		01
03	0503010691	GRASERA 1/4" NF		01



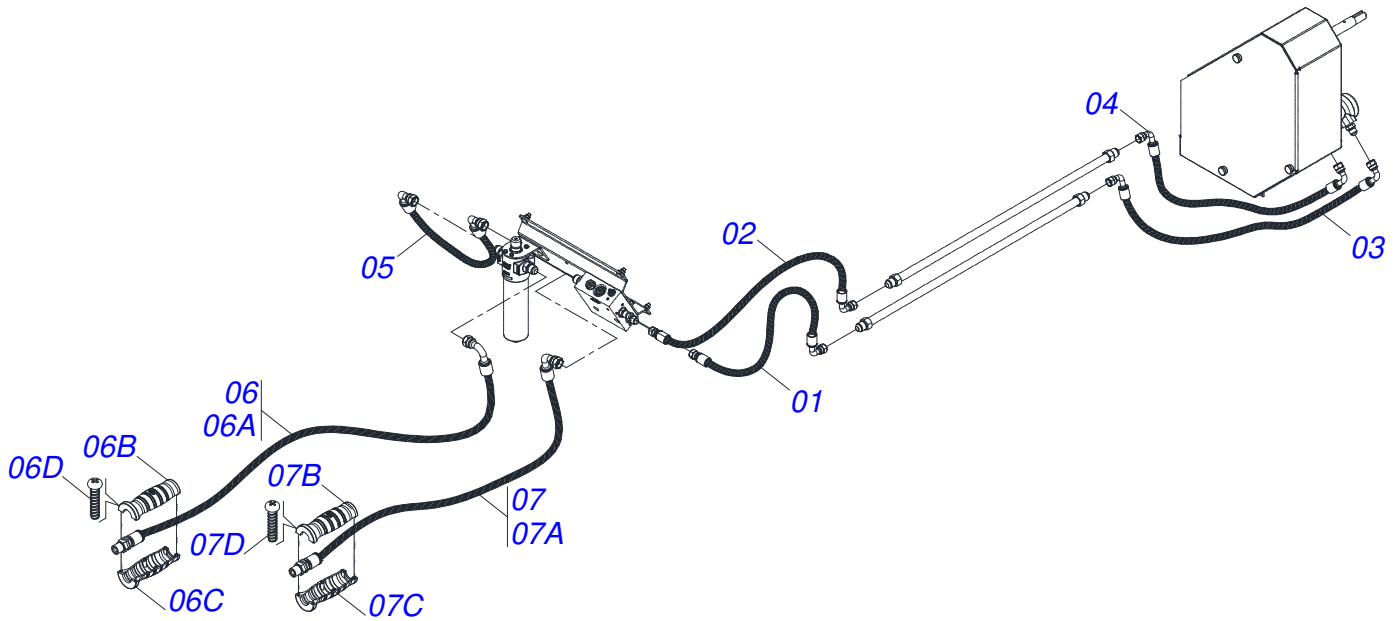
Artículo	Código	Descripción	Ver Pág.	QT
01	0531061724	PROTECTOR DE DISCO		01
02	0503010920	TORNILLO 1/2 UNC X 1.1/2 C S G.5 ZN		04
03	0503011440	ARANDELA PRESION		04
04	0503010060	TUERCA HEXAGONAL 1/2 UNC G.5 ZN		04



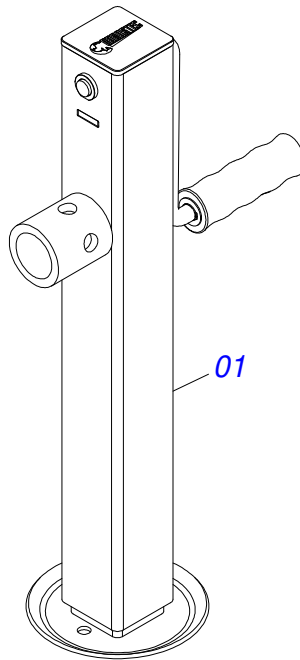
Artículo	Código	Descripción	Ver Pág.	QT
01	0502011050	CAJA CHUMACERA		01
02	0503011163	RODAMIENTO AUT COMPL		01
03	0503010004	GRASERA 1890 3/8"		01



Artículo	Código	Descripción	Ver Pág.	QT
01	0531014326	CUERPO SOPORTE POLIA		01
02	0511064818	ESTIRADOR POLIA		01
03	0503010013	TUERCA 5/8		02
04	0511012362	EJE POLEA ESTIRADOR		01
05	0501019288	ARANDELA ESPACIADOR		02
06	0502011366	CARRETE 1C 210 X 40		01
07	0503010690	RODAMIENTO 30204		02
08	0521010497	BUJE SEPARACION 22 X 27 X 28,0		01
09	0503010014	TUERCA 3/4" UNC		01
10	0503010002	GRASERA 1800		01
11	0501012140	ARANDELA PLANA		01

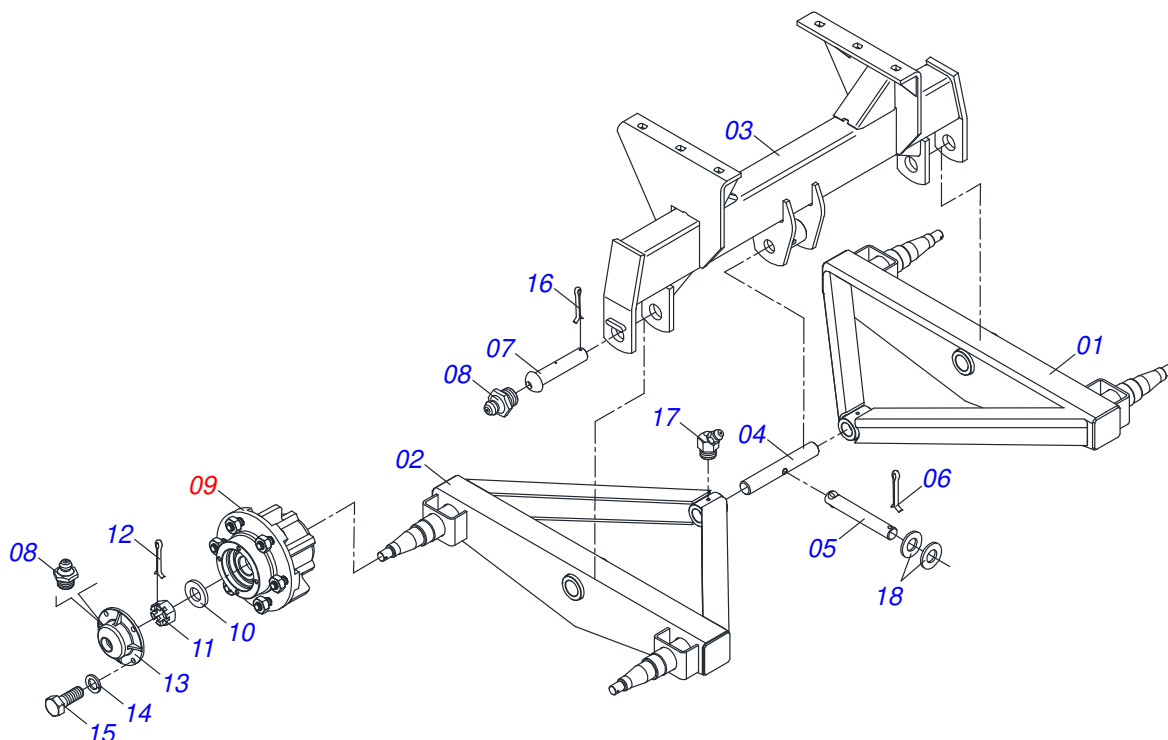


Artículo	Código	Descripción	Ver Pág.	QT
01	0501081235	MANGUERA 1/2 X 650 TR- TC		01
02	0501080218	MANGUERA 1/2 X 750		01
03	0501082303	MANGUERA 1/2 X 930 TC-TC 90G		01
04	0501082304	MANGUERA 1/2 X 1000 TR-TC		01
05	0501081365	MANGUERA 3/4 X 680 TC-TC 180G		01
06	0521057977	MANGUERA 3/4 X 2100 TC-TM YELLOW/BLUE		01
06A	0501082295	MANGUERA 3/4 X 2100 TC - TM R.1/2NPT		01
06B	0503034493	MANOPA MANGUERA HIDRAULICA (AMARILLO)		01
06C	0503034494	MANOPA MANGUERA HIDRAULICA (AZUL)		01
06D	0503018952	TORNILLO PLASTICO		06
07	0521057976	MANGUERA 3/4 X 2100 TC-TM AMARILLO/ROJO		01
07A	0501082295	MANGUERA 3/4 X 2100 TC - TM R.1/2NPT		01
07B	0503034493	MANOPA MANGUERA HIDRAULICA (AMARILLO)		01
07C	0503034495	MANOPA MANGUERA HIDRAULICA (ROJO)		01
07D	0503018952	TORNILLO PLASTICO		06

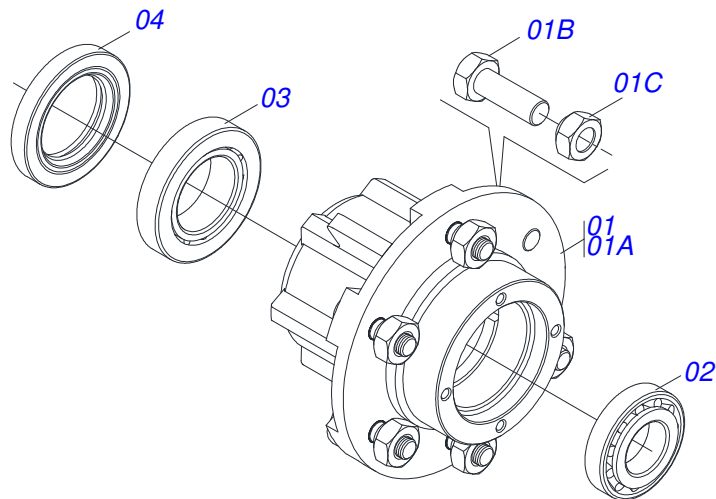


Artículo	Código	Descripción	Ver Pág.	QT
01	0503062157	APOYO	18	01

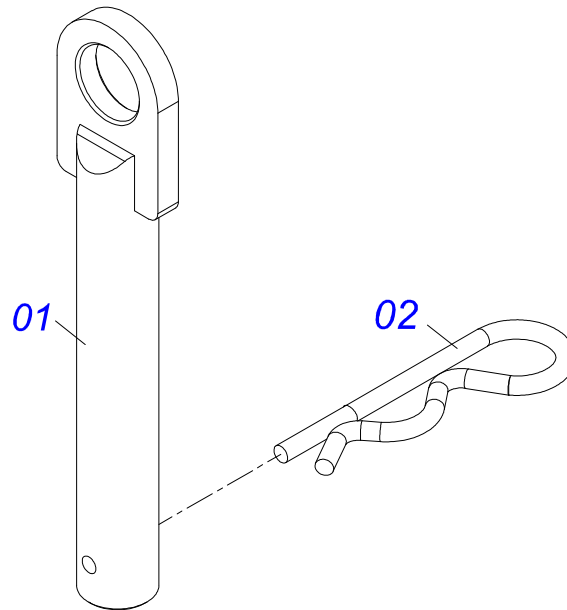




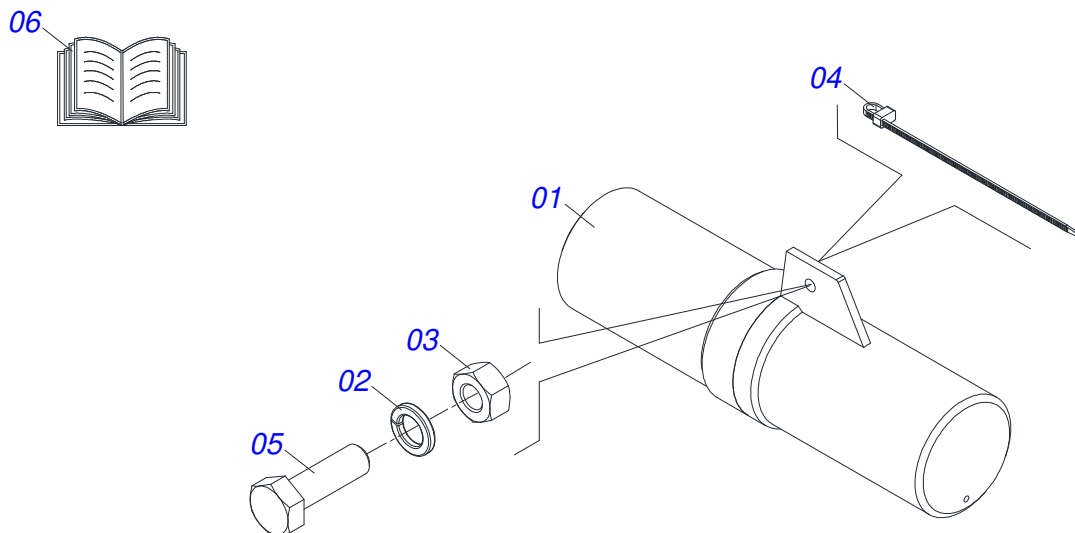
Artículo	Código	Descripción	Ver Pág.	QT
01	0501069182	BALANCIN DERECHO		01
02	0501069183	BALANCIN IZQUIERDO		01
03	0511063405	SOPORTE FIJADOR BALANCIM		01
04	0521011118	EJE UNION		01
05	0521010553	EJE UNION 12,70 X 76		01
06	0503010257	PASADOR ABIERTO 1/8" X 1"		01
07	0521010956	EJE ARTICULACION		02
08	0503010002	GRASERA 1800		06
09	0501051142	CAJA RODADO CON RODILLO	20	04
10	0501016545	ARANDELA PLANA		04
11	0503030009	TUERCA CASTILLO 1		04
12	0503010131	PASADOR ABIERTO 3/16 X 1.1/2		04
13	0502020591	TAPA PROTECCION		04
14	0503011444	ARANDELA PRESION		16
15	0503010358	TORNILLO 5/16 UNC X 7/8		16
16	0503010534	PASADOR ABIERTO 3/8 X 2.1/2		02
17	0503010003	GRASERA 1845 3/8		02
18	0511017302	ARANDELA PLANA 13,50 X 32,50 X 3,0 ZN		02



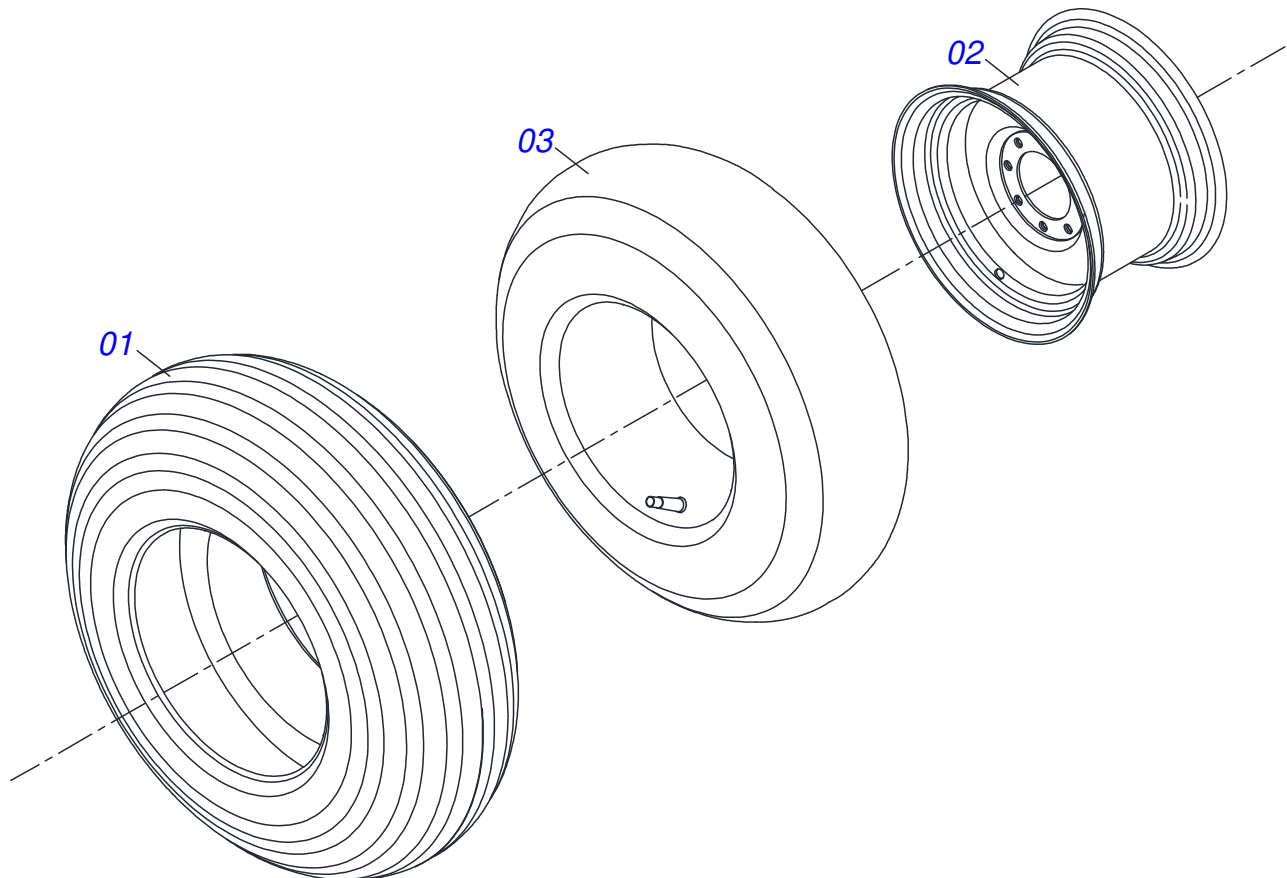
Artículo	Código	Descripción	Ver Pág.	QT
01	0501110728	CAJA RODADO		01
01A	0502011121	CAJA RODADO		01
01B	0501010127	TORNILLO ROD 9/16"UN X 1.7/8"		06
01C	0503010035	TUERCA CONICA 9/16		06
02	0503010037	RODAMIENTO 30207		01
03	0503010006	RODAMIENTO 32210		01
04	0503012928	RETENES		01



Artículo	Código	Descripción	Ver Pág.	QT
01	0501068989	EJE UNION		01
03	0503031035	PASADOR (GRAPA DE SUJECION)		01



Artículo	Código	Descripción	Ver Pág.	QT
01	0503060100	PUERTA MANUAL INSTRUCCIONES		01
02	0503010179	ARANDELA PRESION 5/16 ZN 1K01528		01
03	0503010337	TUERCA 5/16		01
04	0503010267	ABRAZADERA NYLON		01
05	0503010363	TORNILLO 5/16 UNC X 1 C S G.2 ZN		01
06	0511031524	BOLSA CON MANUAL DE INSTRUCCIONES		01



Artículo	Código	Descripción	Ver Pág.	QT
01	0503010858	NEUMATICO 11L-15		01
02	0503011468	RUEDA		01
03	0503010860	CÁMARA DE AIRE 11L 15		01





***civemasa***

**Publicaciones Técnicas | Elaboración y Revisión**  
LUIZ CANDIDO

[www.civemasa.com.br](http://www.civemasa.com.br)

