

DISTRIBUIDOR DE CAL Y ABONO

DFSC 7.5 MC CON ACCIONAMIENTO HIDRAULICO

Código: 0501093231

Serie: S-0114

Revisión: 01

Fecha de Revisión: ENERO/2023

CATALOGO DE PARTES

CIVEMASA

A solid orange horizontal bar at the top left of the page.

PRODUCTOS

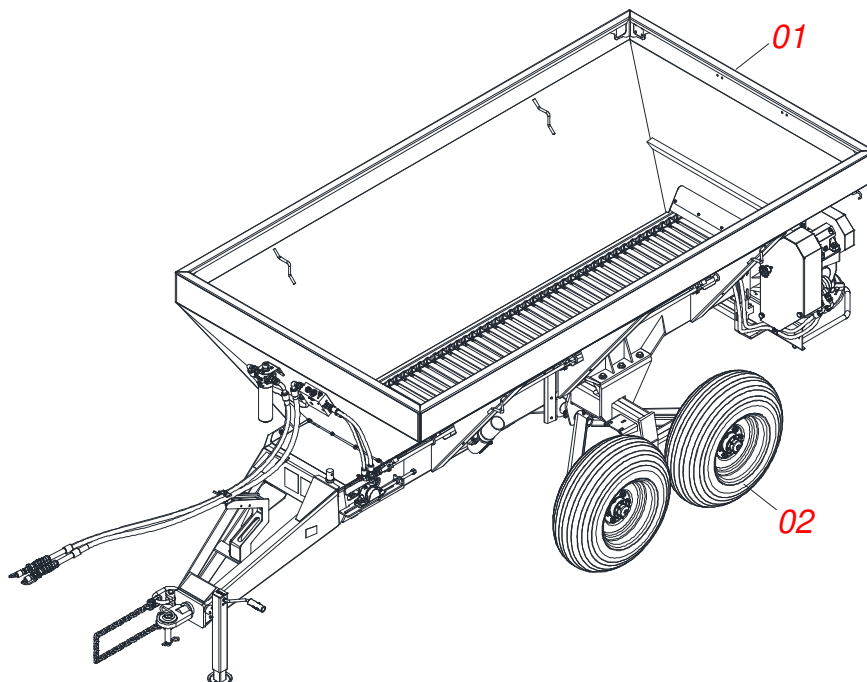
Código	Descripción
0120430019	DFSC 7.5 MC C/ACIONAM HIDR S-0114

ATENÇÃO: IMPORTANTE

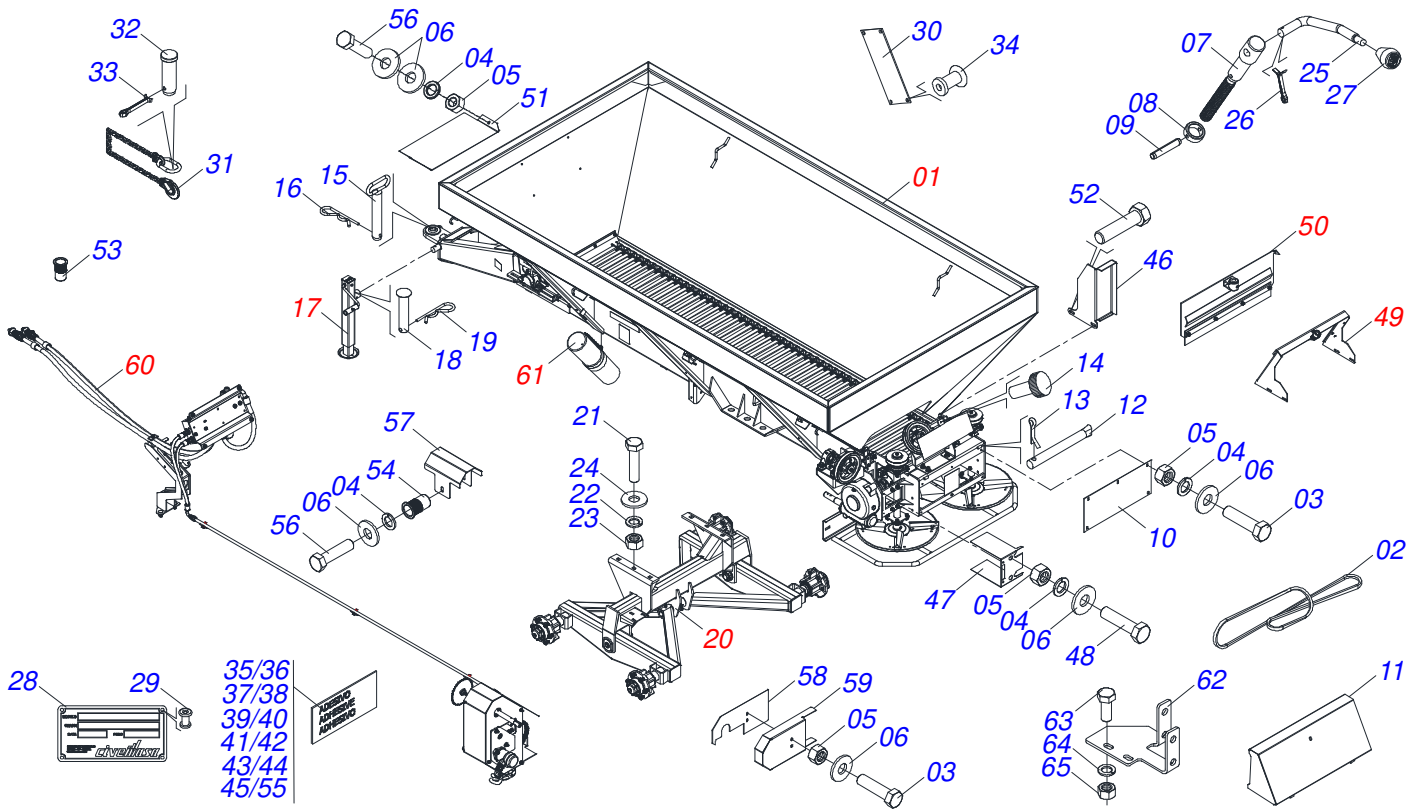
CIVEMASA reserva el derecho de perfeccionar y/o cambiar las características técnicas de sus productos, sin previo aviso y sin la obligación de proceder con los ya comercializados y sin conocimiento previo del revendedor o consumidor. Las fotos son únicamente ilustrativas.

ÍNDICE

0909096628	CHASIS COMPLETO	1
0521047967	CHASIS COMPLETO CON ACCIONAMIENTO HIDRÁULICO	2
0521052818	CHASIS CON CUCHARÓN SEMIMONTADO CON ACCIONAMIENTO	3
0511059305	PROTECCIÓN TRASERA CON PROTECTOR MENOR	4
0501044308	CHUMACERA AGRIC.	5
0501047985	REDUCTOR	6
0501051774	ENGRANAJE 38Z	7
0501046802	ESTIRADOR CORREA COMPLETO	8
0501051782	SOPORTE DISCO DERECHO CHUMACERA	9
0501048000	CHUMACERA AGRIC.	10
0501051783	SOPORTE DISCO IZQUIERDO CHUMACERA	11
0501051972	DISCO DISTR DERECHO COMPLETO	12
0501051973	DISCO DISTR IZQUIERDO COMPLETO	13
0511041213	CHUMACERA AGRIC.	14
0531050244	PROTETOR DISCO	15
0503062157	APOYO	16
0521046046	SOPORTE FIJADOR BALANCE COMPLETO	17
0501051142	CAJA RODADO CON RODILLO	18
0501054846	SOPORTE COMPUERTA	19
0511059094	CHUMACERA DO EJE	20
0501054847	TAPA COMPUERTA COMPL	21
0521057956	CONJUNTO ACCIONAMIENTO HIDRÁULICO	22
0511053588	MOTOR HIDRAULICO OMP 80 CON NIPLE 7/8 NIPLE 7/8	23
0511054496	ESTIRADOR MENOR COMPLETO	24
0511054497	ESTIRADOR MAYOR COMPLETO	25
0521057951	SOPORTE COMPLETO ACCIONAMIENTO HIDRÁULICO SIMPLE	26
0521057953	BLOCO HYDAC	27
0521057952	FILTRO PRES PARKER HDA FP20 10FV 06B LV6	28
0521057599	FILTRO PRESS PARKER HDA FP20 10FV 06B LV6 CON NIPLE	29
0521058094	SOPORTE MANGUERA	30
0521057978	JUEGO DE MANGUERAS DE ACCIONAMIENTO HIDRÁULICO SIMPLE	31
0501053834	ACOPLAMIENTO RAPIDO MACHO	32
0531051146	CONJUNTO PORTA MANUAL	33
0503060181	RUEDA CON NEUMATICO	34

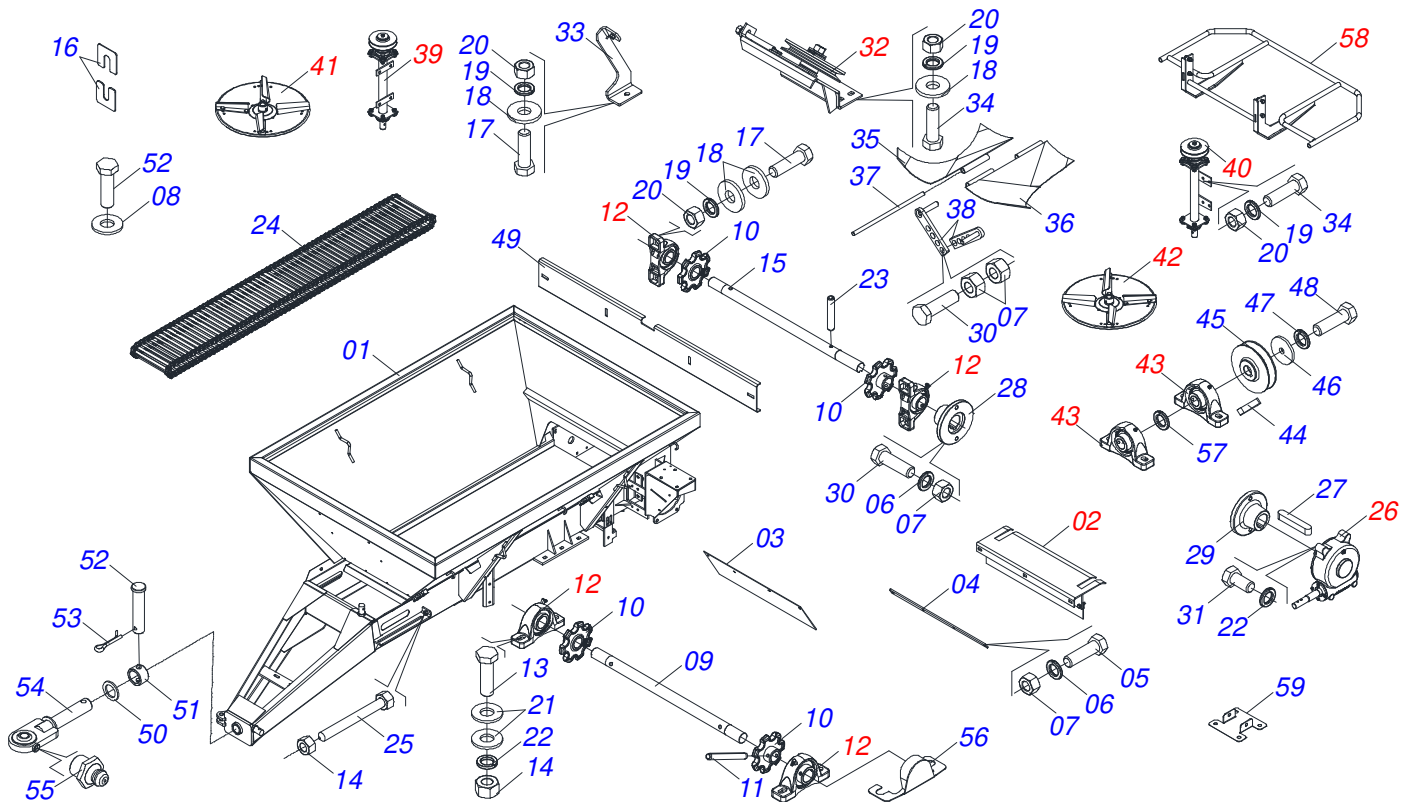


Artículo	Código	Descripción	Ver Pág.	QT
01	0521047967	CHASIS COMPLETO CON ACCIONAMIENTO HIDRÁULICO	2	01
02	0503060181	RUEDA CON NEUMATICO	34	04



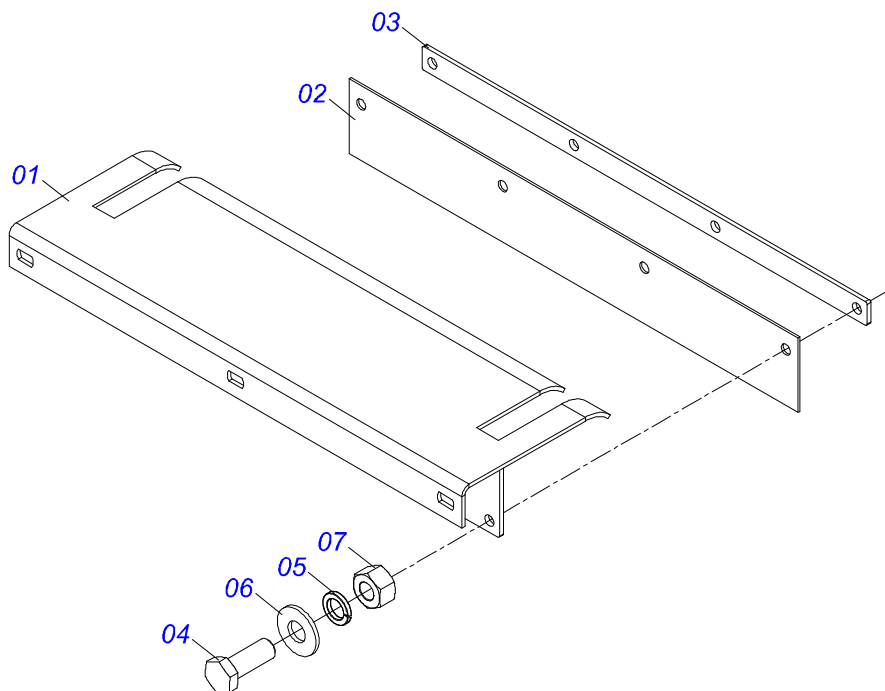
Artículo	Código	Descripción	Ver Pág.	QT
01	0521052818	CHASIS CON CUCHARÓN SEMIMONTADO CON 3 ACCIONAMIENTO		01
02	0503019347	CORREA		01
03	0503010237	TORNILLO 3/8 UNC X 1		11
04	0503010025	ARANDELA PRESION 3/8		19
05	0503010026	TUERCA 3/8		11
06	0501010984	ARANDELA PLANA 10,50 X 27 X 3,00		22
07	0561014861	REGULADOR		01
08	0511013015	BUJE		01
09	0503010561	PASADOR TENSION		01
10	0501019460	PROTECCION TRASERA		01
11	0501069840	CAPA PROTECCION TRASERA		01
12	0501017574	EJE 8,30 X 70		02
13	0503010140	PASADOR ABIERTO 1/8" X 3/4"		02
14	0503010386	CABLE		01
15	0501069080	EJE UNION		01
16	0503031035	PASADOR (GRAPA DE SUJECION)		01
17	0503062157	APOYO	16	01
18	0521010549	EJE UNION		01
19	0503030168	PASADOR (GRAPA DE SUJECION)		01
20	0521046046	SOPORTE FIJADOR BALANCE COMPLETO	17	01
21	0503010899	TORNILLO 5/8 UNC X 2.1/4		06
22	0503010027	ARANDELA PRESION 5/8		06
23	0503010013	TUERCA HEXAGONAL 5/8 UNC G.5 ZN		06
24	0501012140	ARANDELA PLANA 16,50 X 40 X 4,00 ZN		12
25	0521011107	CUERPO MANIVELA		01
26	0503010257	PASADOR ABIERTO 1/8" X 1"		01
27	0503030878	MANOPLA PALANCA		01
28	0503034004	ETIQUETA DE IDENTIFICACIÓN DE ALUMINIO		01
29	0503010001	REMACHE POP		04
30	0503030751	PLACA REGULACCION		01
31	0503013150	CADENA 1300 X 3/8		01

Artículo	Código	Descripción	Ver Pág.	QT
32	0581011220	EJE UNION		01
33	0503010131	PASADOR ABIERTO 3/16" X 1.1/2"		01
34	0503012209	REMACHE POP		04
35	0503031859	ETIQUETA ADHESIVA PELIGRO		01
36	0503031809	ETIQUETA ADHESIVA		01
37	0503031428	ETIQUETA ADHESIVA ATENCIÓN		01
38	0503031827	LUBRICACION ADHESIVA Y ETIQUETA REAPERTURA		01
39	0503031818	ETIQUETA ADHESIVO		01
40	0503033647	ETIQUETA APROBADO		01
41	0503032425	ETIQUETA ADHESIVA ATENCION		01
42	0503032949	ETIQUETA ADHESIVA ATENCIÓN 3 IDIOMAS		01
43	0503031427	ETIQUETA ADHESIVA ATENCIÓN		01
44	0503034648	ETIQUETA ADHESIVA		02
45	0503034140	EMBLEMA		02
45.	0503034141	EMBLEMA		02
46	0581017492	PROTECTOR LATERAL CORREA		01
47	0581017497	PROTECCIÓN ACOPLAMIENTO		01
48	0503010256	TORNILLO 3/8" UNC X 3/4"		02
49	0501054846	SOPORTE COMPUERTA	19	01
50	0501054847	TAPA COMPUERTA COMPL	21	01
51	0581017493	PROTECCIÓN DELANTERO		01
52	0503010849	TORNILLO 3/8 UNC X 1.1/2		04
53	0503019413	TORNILLO DEL REMACHE INTERNO		04
54	0503019416	REMACHE		02
55	0503035157	ETIQUETA ADHESIVA DISTRIBUIDORA CALIZA		01
56	0503010751	TORNILLO 3/8" UNC X 1.1/4"		02
57	0591016133	CUBIERTA DE PROTECCIÓN EJE		01
58	0591016135	CUBIERTA DE PROTECCIÓN DE LA TAPA TRASERA		01
59	0591016134	CUBIERTA DE PROTECCIÓN		01
60	0521057956	CONJUNTO ACCIONAMIENTO HIDRÁULICO	22	01
61	0531051146	CONJUNTO PORTA MANUAL	33	01
62	0591016143	SOPORTE FIJADOR PROTECCIÓN CORREA		01
63	0503010178	TORNILLO 5/16" UNC X 7/8"		01
64	0503010179	ARANDELA PRESSION 5/16 ZN 1K01528		01
65	0503010337	TUERCA 5/16		01

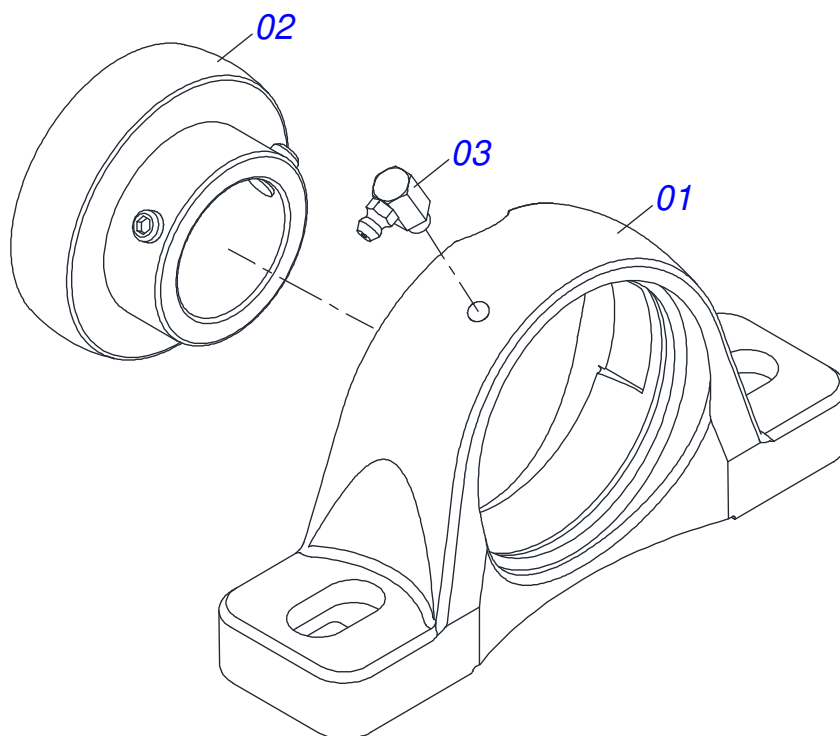


Artículo	Código	Descripción	Ver Pág.	QT
01	0521065013	CHASIS TOLVA		01
02	0511059305	PROTECCIÓN TRASERA CON PROTECTOR 4 MENOR		01
03	0511011866	PROTECCION MAYOR		01
04	0511016575	FIJADOR LA CAPA GOMA		01
05	0503010237	TORNILLO 3/8 UNC X 1		07
06	0503011443	ARANDELA PRESSION 3/8		09
07	0503010026	TUERCA 3/8		11
08	0501010984	ARANDELA PLANA 10,50 X 27 X 3,00		03
09	0511016482	EJE MOVIDO		01
10	0591016380	ENGRANAJE		01
11	0503010361	PASADOR TENSION		06
12	0501044308	CHUMACERA AGRIC.	5	04
13	0503010233	TORNILLO 5/8 UNC X 2.1/2		04
14	0503010013	TUERCA HEXAGONAL 5/8 UNC G.5 ZN		06
15	0511016481	EJE MOTOR		01
16	0501010794	CALCE REGULACION LEV HIDR		04
17	0503010740	TORNILLO 1/2 UNC X 2 CS G.5 ZN		08
18	0511017302	ARANDELA PLANA 13,50 X 32,50 X 3,0 ZN		17
19	0503011440	ARANDELA PRESION		23
20	0503010060	TUERCA HEXAGONAL 1/2 UNC G.5 ZN		23
21	0501012140	ARANDELA PLANA 16,50 X 40 X 4,00 ZN		08
22	0503011445	ARANDELA PRESION		08
23	0503010756	PASADOR TENSION 701168 6 X 60		04
24	0501067378	ESTERA TRANSP ABONO		01
25	0501067853	PERNO ESTIRADOR		02
26	0501047985	REDUCTOR	6	01
27	0501010540	CHAVETA CUADRADO		02
28	0511016540	BRIDA ACOPLAMIENTO CADENA		01
29	0511016541	BRIDA ACOPLAMIENTO REDUCCION		01
30	0503010849	TORNILLO 3/8 UNC X 1.1/2		03
31	0503011167	TORNILLO M16 X 2" X 30		04

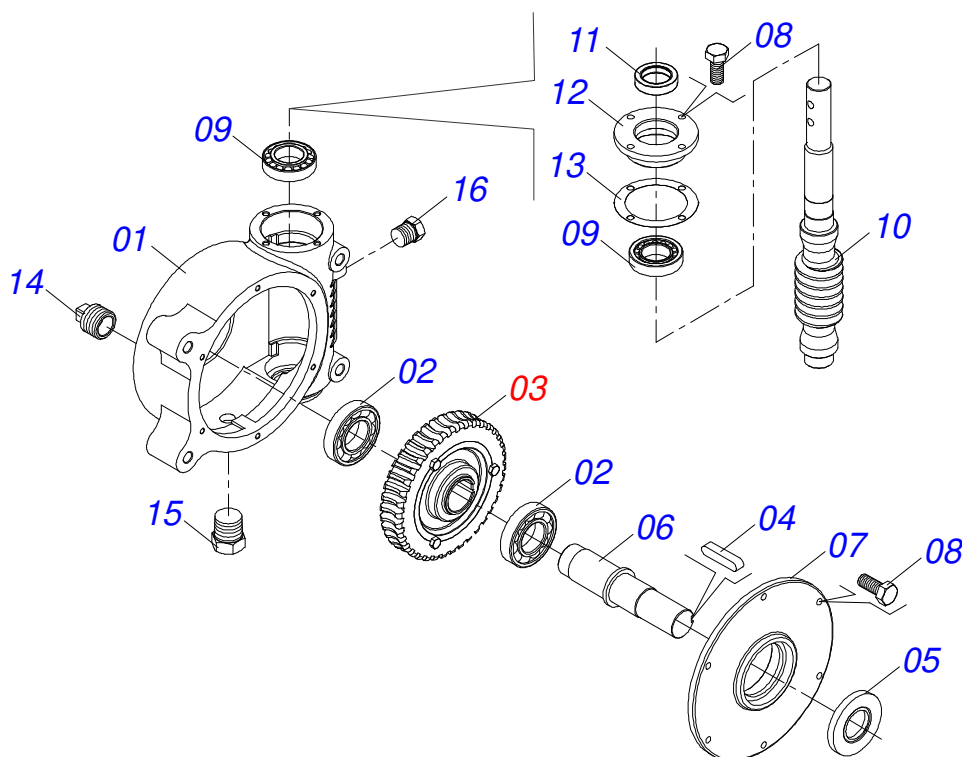
Artículo	Código	Descripción	Ver Pág.	QT
32	0501046802	ESTIRADOR CORREA COMPLETO	8	01
33	0531057225	SOPORTE DE FIJACIÓN PROTECCIÓN TRASERA		01
34	0503010920	TORNILLO 1/2 UNC X 1.1/2 C S G.5 ZN		15
35	0501067203	DIVISOR FLUJO DERECHO		01
36	0501067361	DIVISOR FLUJO IZQUIERDO		01
37	0511016530	PERNO ABERTURA		01
38	0501067368	REGULADOR		02
39	0501051782	SOPORTE DISCO DERECHO CHUMACERA	9	01
40	0501051783	SOPORTE DISCO IZQUIERDO CHUMACERA	11	01
41	0501051972	DISCO DISTR DERECHO COMPLETO	12	01
42	0501051973	DISCO DISTR IZQUIERDO COMPLETO	13	01
43	0511041213	CHUMACERA AGRIC.	14	02
44	0501010536	CHAVETA CUADRADO		01
45	0502012936	POLIA 1 C X 219 X 30		01
46	0511014052	ARANDELA PLANA		01
47	0503011446	ARANDELA PRESION		01
48	0503010355	TORNILLO 7/16 UNC X 1		01
49	0531061809	PARACHOQUES PRESILLA		01
50	0501015875	ARANDELA PLANA		01
51	0521010681	BUJE ENGANCHE TRACTOR		01
52	0521010639	EJE UNION		01
53	0503010571	PASADOR ABIERTO 1/4" X 1.1/2"		01
54	0521068793	ENGATE TRACTOR CON ROTULA		01
55	0503010002	GRASERA 1800		01
56	0521068822	PROTECCIÓN DE LOS RODAMIENTOS		03
57	0511016579	ARANDELA CALZO		01
58	0531050244	PROTETOR DISCO	15	01
59	0591016132	CUERPO FIJADOR CAPA PROTECCIÓN		01



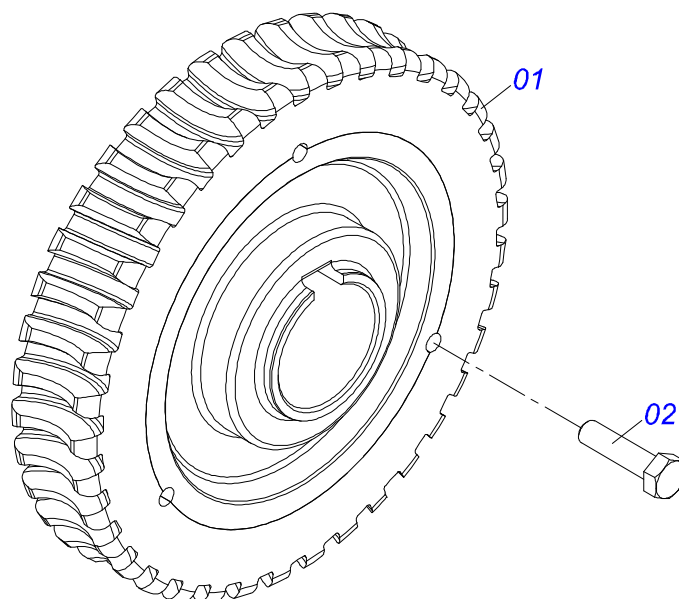
Artículo	Código	Descripción	Ver Pág.	QT
01	0501067379	PROTECCIÓN TRASERA CADENA		01
02	0511014562	PROTECCION MENOR		01
03	0511016575	FIJADOR LA CAPA GOMA		01
04	0503010237	TORNILLO 3/8 UNC X 1		04
05	0503011443	ARANDELA PRESSION 3/8		04
06	0501010984	ARANDELA PLANA 10,50 X 27 X 3,00		04
07	0503010026	TUERCA 3/8		04



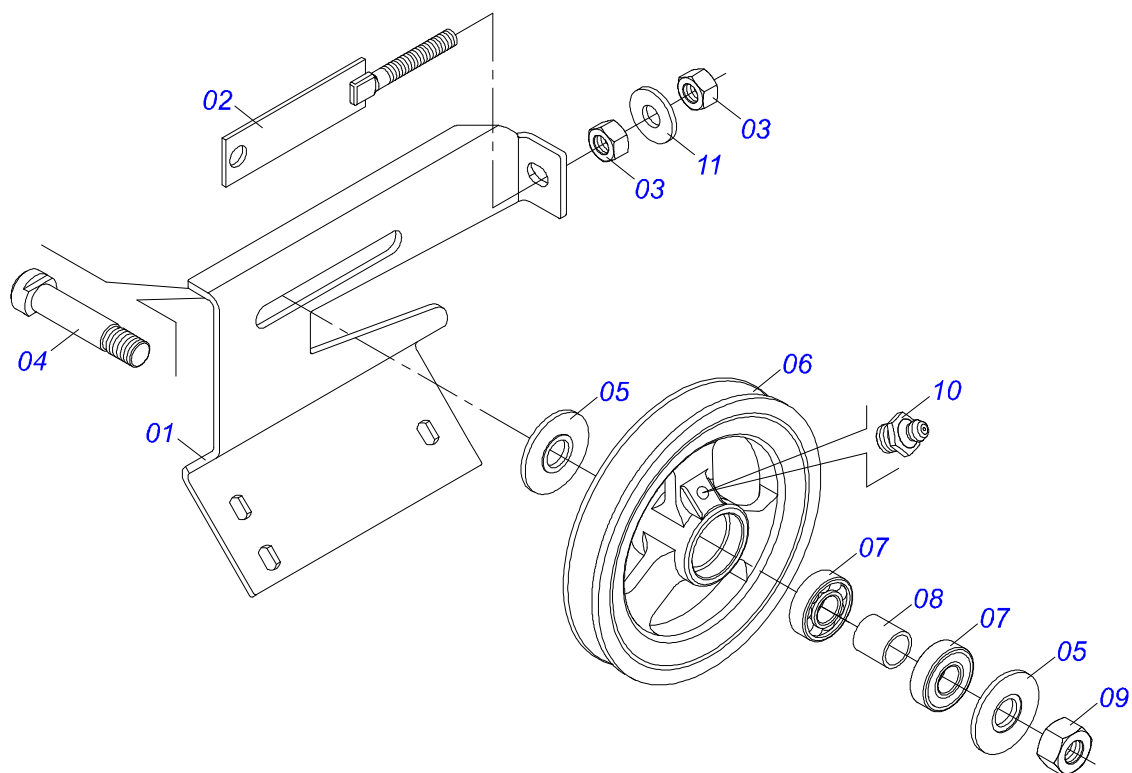
Artículo	Código	Descripción	Ver Pág.	QT
01	0502011050	CAJA CHUMACERA		01
02	0503011163	RODAMIENTO AUT COMPL		01
03	0503010004	GRASERA 1890 3/8"		01



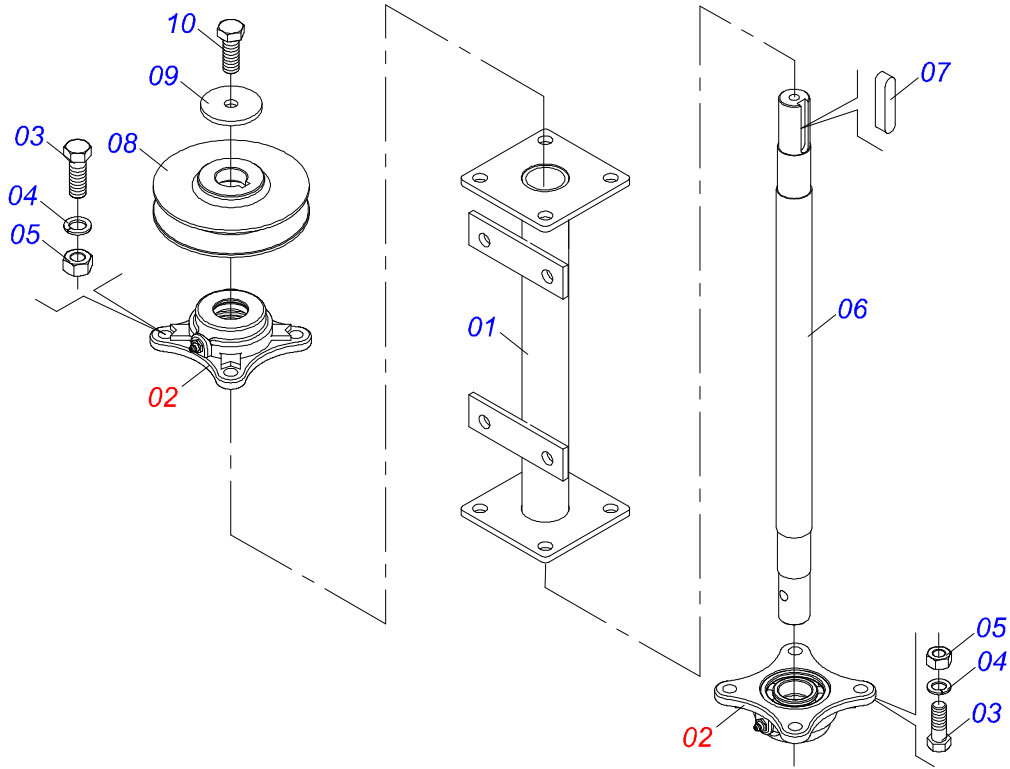
Artículo	Código	Descripción	Ver Pág.	QT
01	0502011456	CAJA REDUCCION		01
02	0503011095	RODAMIENTO 6208		02
03	0501051774	ENGRANAJE 38Z	7	01
04	0503011304	CHAVETA CUADRADO 1/2" X 60		01
05	0503010818	RETENES 02675-BRG		01
06	0521010996	EJE LA CORONA		01
07	0502020556	TAPA MAYOR		01
08	0503010240	TORNILLO		10
09	0503010016	RODAMIENTO LM		02
10	0521010997	ROSCA SEM FIN		01
11	0503011171	RETENES 00912-BRG		01
12	0502011457	TAPA MENOR		01
13	0503030981	EMPAQUETADURA 102 X 75,5 X 0,10		01
14	0521011023	TAPON		01
15	0513010009	PANTALLA DE NIVEL		01
16	0503010856	TAPON R 3/8 BSPT		01



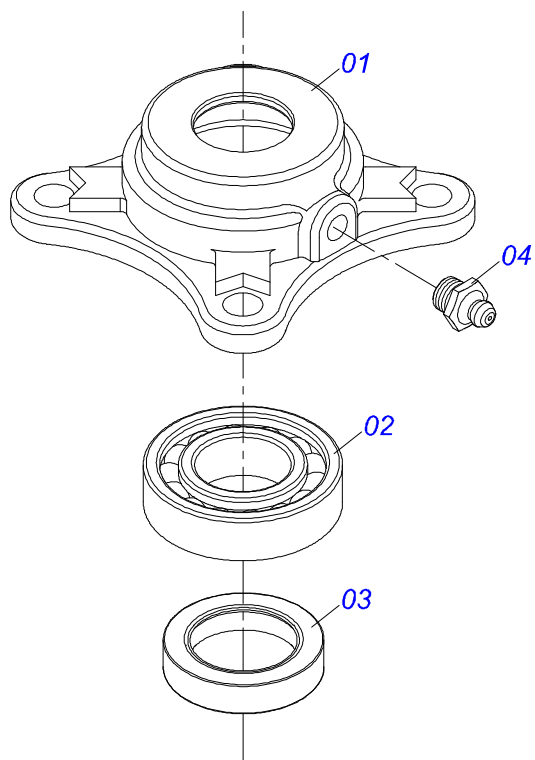
Artículo	Código	Descripción	Ver Pág.	QT
01	0501110280	ENGRANAJE 38Z		01
02	0503010365	TORNILLO 5/16 UNC X 1.1/4 C S G.5 ZN		03



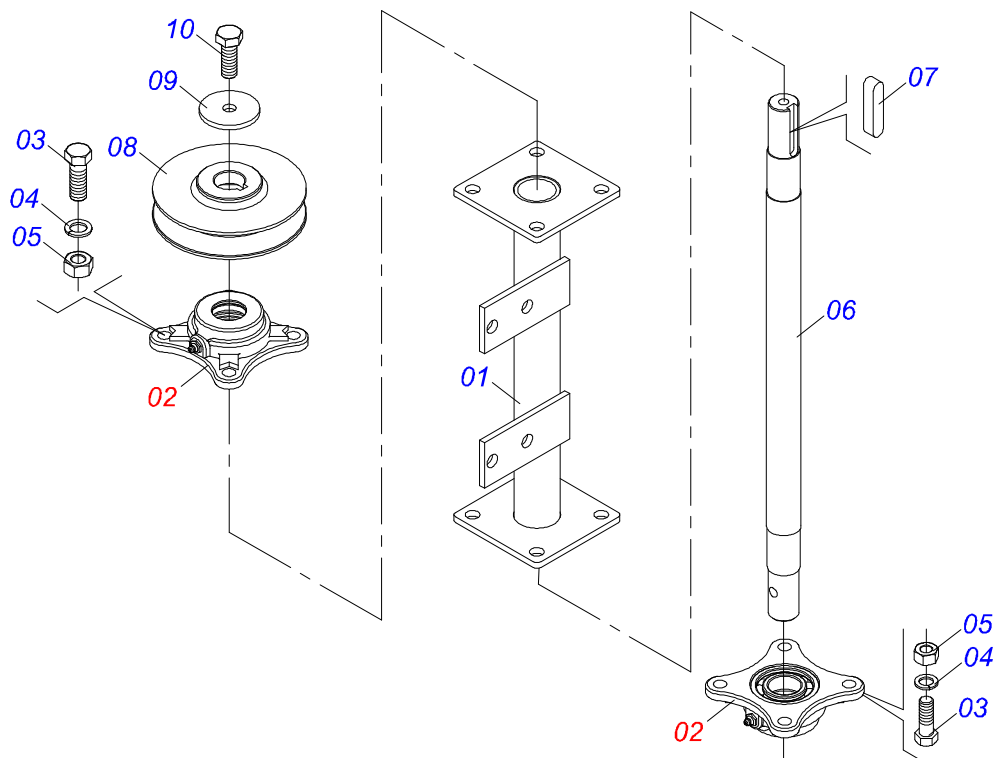
Artículo	Código	Descripción	Ver Pág.	QT
01	0501066100	SOPORTE		01
02	0501065968	ESTIRADOR POLIA		01
03	0503010013	TUERCA HEXAGONAL 5/8 UNC G.5 ZN		02
04	0511012362	EJE POLEA ESTIRADOR		01
05	0501019288	ARANDELA ESPACIADOR		02
06	0502011366	CARRETE 1C 210 X 40		01
07	0503010690	RODAMIENTO 30204		02
08	0521010497	BUJE SEPARACION 22 X 27 X 28,0		01
09	0503010014	TUERCA HEXAGONAL 3/4 UNC (PESADA) G.5 ZN		01
10	0503010002	GRASERA 1800		01
11	0501012140	ARANDELA PLANA 16,50 X 40 X 4,00 ZN		01



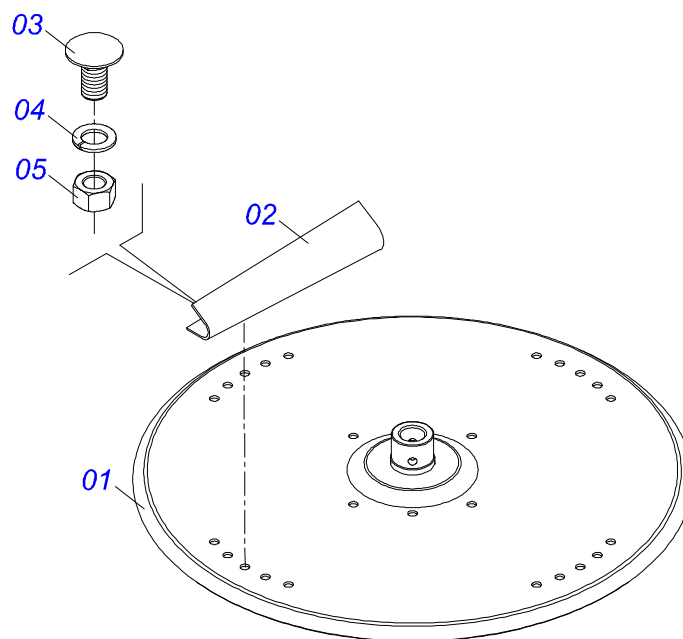
Artículo	Código	Descripción	Ver Pág.	QT
01	0501067387	SOPORTE DISCO DISTRIBUIDOR DERECHO		01
02	0501048000	CHUMACERA AGRIC.	10	02
03	0503011102	TORNILLO 7/16 UNC X 1.1/4 C S G.5 ZN		08
04	0503011446	ARANDELA PRESION		08
05	0503010244	TUERCA 7/16		08
06	0511016489	EJE CONDUCCION DISCO DISTR		01
07	0501010536	CHAVETA CUADRADO		01
08	0502011361	CARRETE 1C 140 X 28		01
09	0511014052	ARANDELA PLANA		01
10	0503010355	TORNILLO 7/16 UNC X 1		01



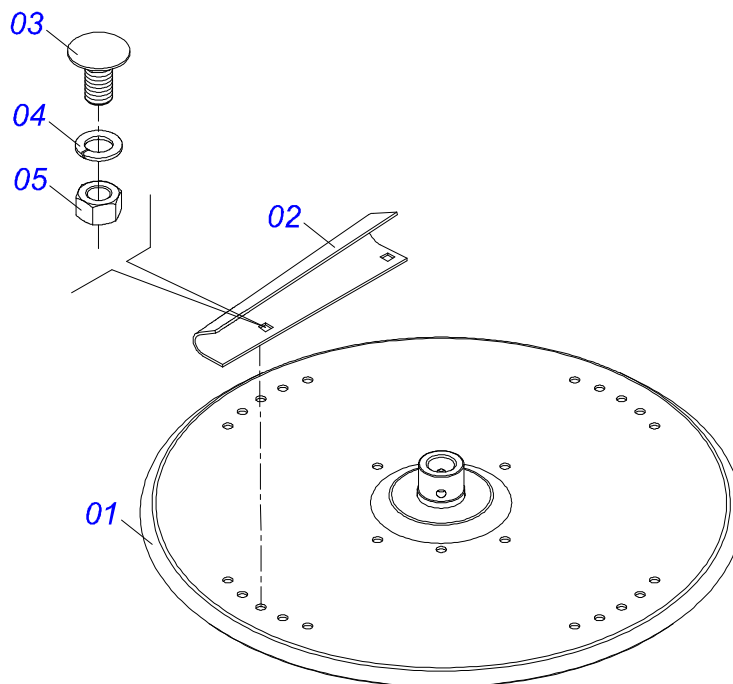
Artículo	Código	Descripción	Ver Pág.	QT
01	0502011442	CAJA CHUMACERA		01
02	0503010276	RODAMIENTO 6206		01
03	0503011865	RETENES		01
04	0503010002	GRASERA 1800		01



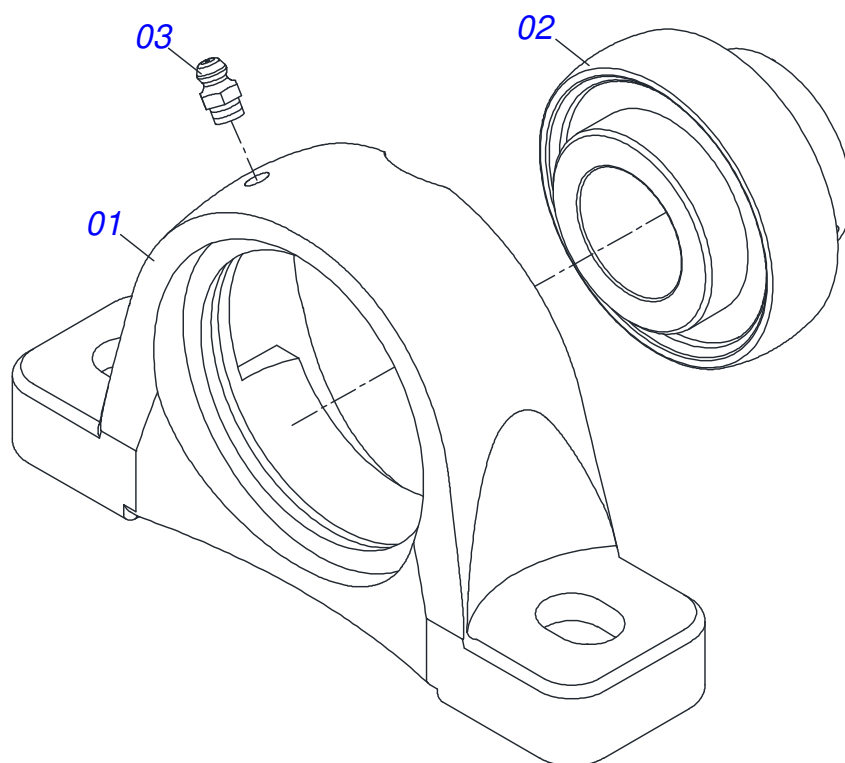
Artículo	Código	Descripción	Ver Pág.	QT
01	0501067388	SOPORT DISCO DISTRIBUIDOR IZQUIERDO		01
02	0501048000	CHUMACERA AGRIC.	10	02
03	0503011102	TORNILLO 7/16 UNC X 1.1/4 C S G.5 ZN		08
04	0503011446	ARANDELA PRESION		08
05	0503010244	TUERCA 7/16		08
06	0511016489	EJE CONDUCCION DISCO DISTR		01
07	0501010536	CHAVETA CUADRADO		01
08	0502011361	CARRETE 1C 140 X 28		01
09	0511014052	ARANDELA PLANA		01
10	0503010355	TORNILLO 7/16 UNC X 1		01



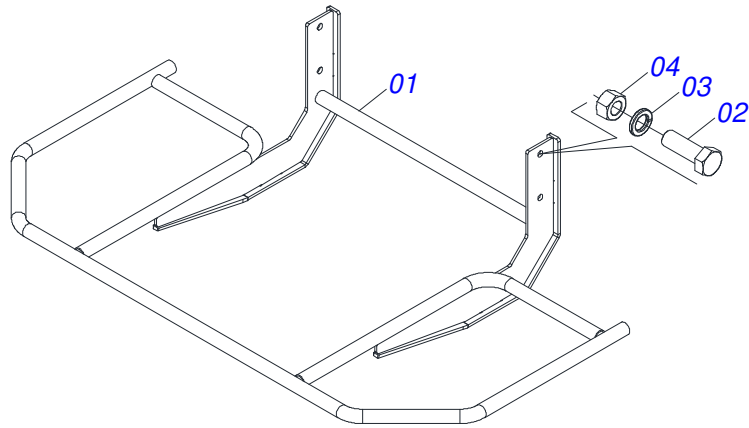
Artículo	Código	Descripción	Ver Pág.	QT
01	0501069605	DISCO DISTRIBUIDOR		01
02	0521018638	FLIP IZQUIERDA		04
03	0503013029	TORNILLO 3/8 UNC X 3/4		08
04	0503011443	ARANDELA PRESSION 3/8		08
05	0503010026	TUERCA 3/8		08



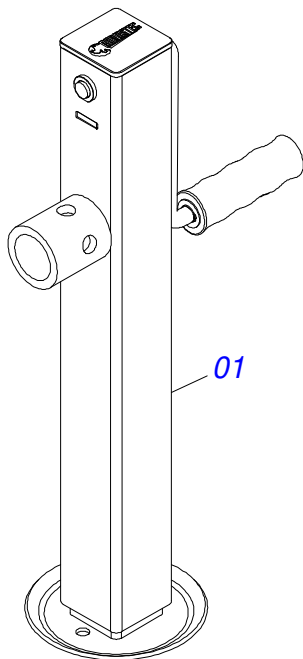
Artículo	Código	Descripción	Ver Pág.	QT
01	0501069605	DISCO DISTRIBUIDOR		01
02	0521018637	FLIP IZQUIERDO		04
03	0503013029	TORNILLO 3/8 UNC X 3/4		08
04	0503011443	ARANDELA PRESSION 3/8		08
05	0503010026	TUERCA 3/8		08



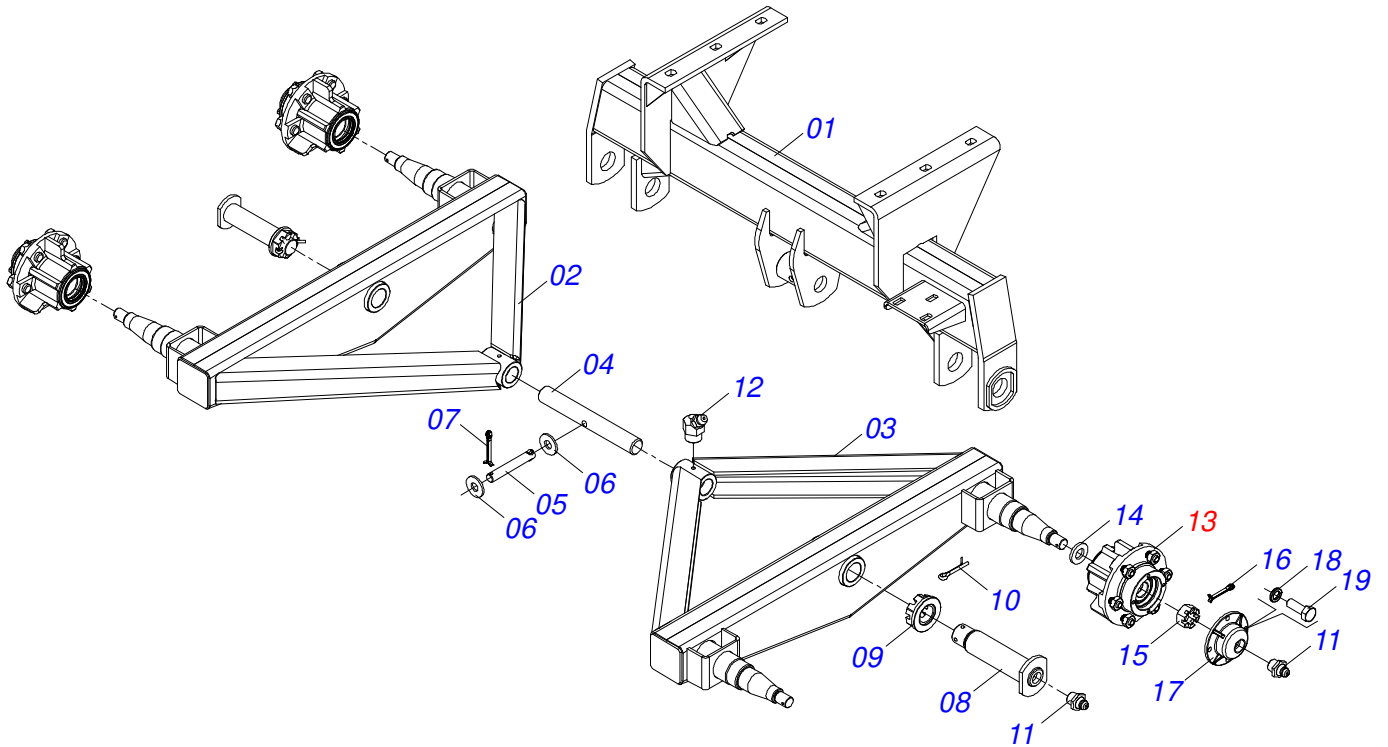
Artículo	Código	Descripción	Ver Pág.	QT
01	0502011954	CAJA CHUMACERA AGRIC.		01
02	0503011884	RODAMIENTO AUTOC		01
03	0503010691	GRASERA 1/4" NF		01



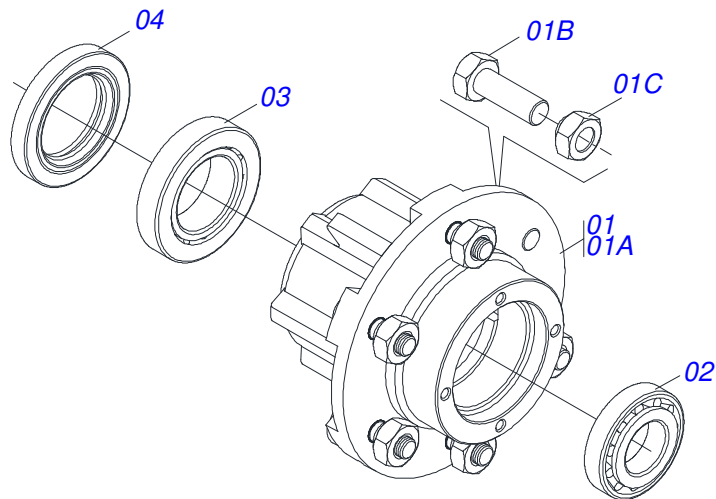
Artículo	Código	Descripción	Ver Pág.	QT
01	0531061810	PROTECCIÓN DISCO		01
02	0503010920	TORNILLO 1/2 UNC X 1.1/2 C S G.5 ZN		04
03	0503011440	ARANDELA PRESION		04
04	0503010060	TUERCA HEXAGONAL 1/2 UNC G.5 ZN		04



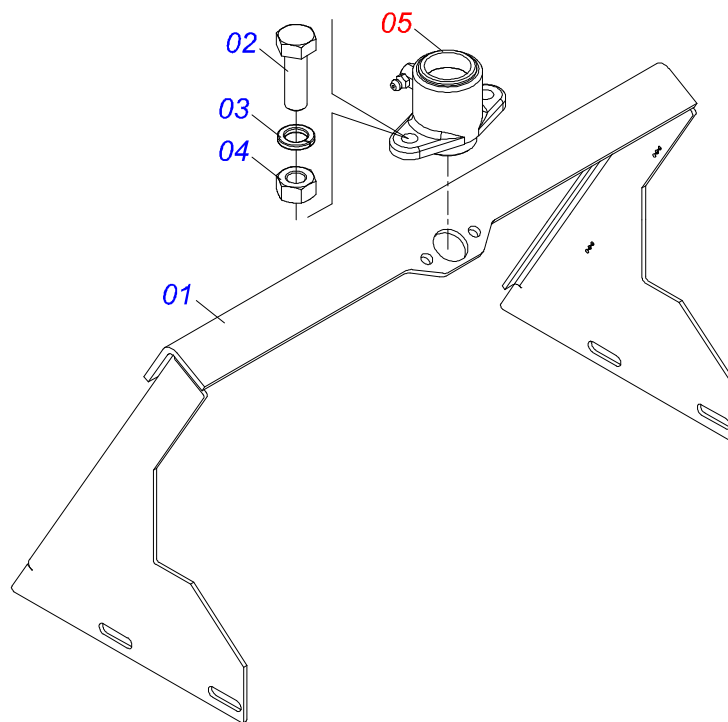
Artículo	Código	Descripción	Ver Pág.	QT
01	0503062157	APOYO	16	01



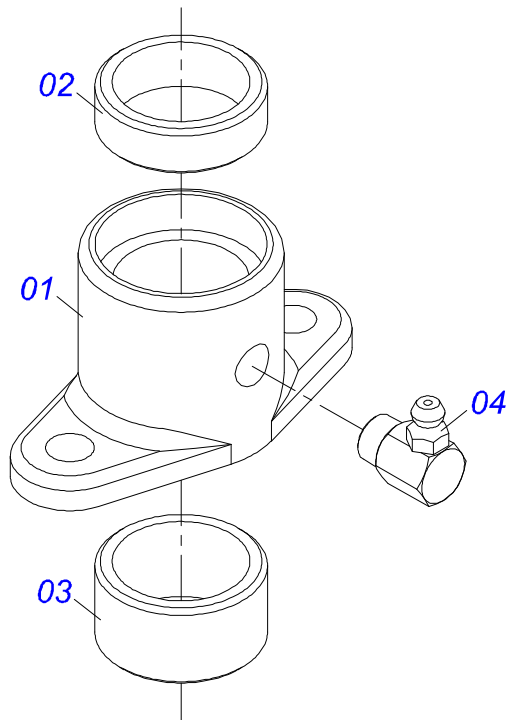
Artículo	Código	Descripción	Ver Pág.	QT
01	0521063773	SOPORTE FIJACIÓN BALANCIN		01
02	0501069577	BALANCIN DERECHO		01
03	0501069578	BALANCIN IZQUIERDO		01
04	0521012427	EJE UNION 38.10 X 290		01
05	0521010553	EJE UNION 12,70 X 76		01
06	0511017302	ARANDELA PLANA 13,50 X 32,50 X 3,0 ZN		02
07	0503010577	PASADOR ABIERTO 3/16" X 1.1/4"		01
08	0521012431	EJE ARTIC 1.1/2" X 195		02
09	0501011301	TUERCA 1.1/2 UNC 6FPP 2.5/16		02
10	0503010010	PASADOR ABIERTO 1/4" X 2.1/2"		02
11	0503010002	GRASERA 1800		06
12	0503010003	GRASERA 1845 3/8		02
13	0501051142	CAJA RODADO CON RODILLO	18	04
14	0501016545	ARANDELA PLANA		04
15	0503030009	TUERCA CASTILLO 1		04
16	0503010131	PASADOR ABIERTO 3/16" X 1.1/2"		04
17	0502020591	TAPA PROTECCION		04
18	0503011444	ARANDELA PRESION		16
19	0503010358	TORNILLO 5/16 UNC X 7/8		16



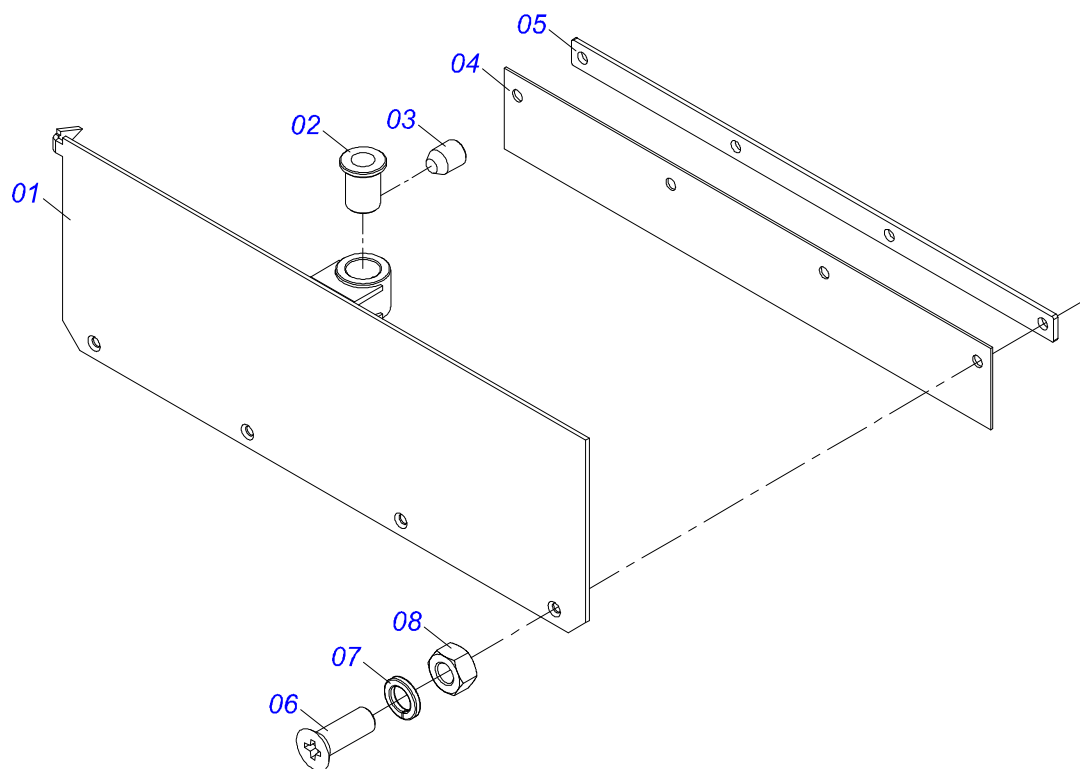
Artículo	Código	Descripción	Ver Pág.	QT
01	0501110728	CAJA RODADO		01
01A	0502011121	CAJA RODADO		01
01B	0501010127	TORNILLO ROD 9/16"UN X 1.7/8"		06
01C	0503010035	TUERCA CONICA 9/16		06
02	0503010037	RODAMIENTO 30207		01
03	0503010006	RODAMIENTO 32210		01
04	0503012928	RETENES		01



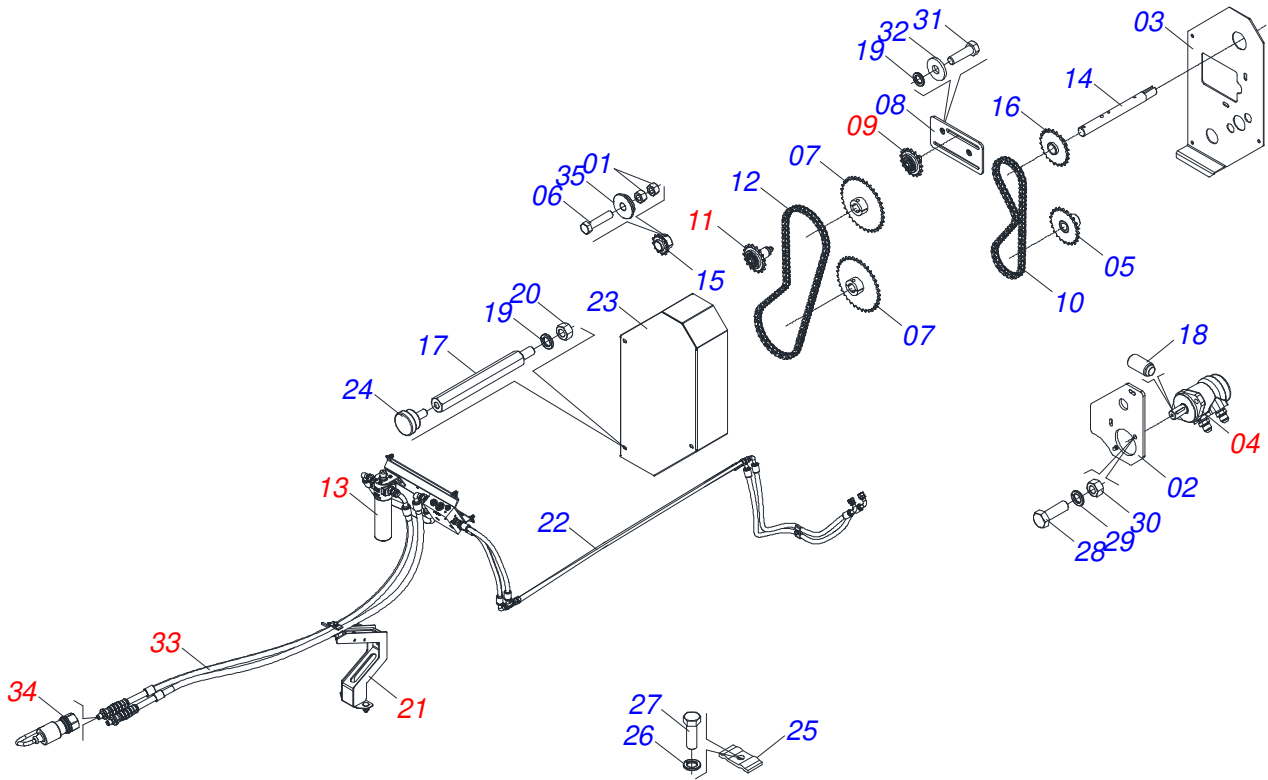
Artículo	Código	Descripción	Ver Pág.	QT
01	0501069841	SOPORTE COMPUERTA		01
02	0503010371	TORNILLO 5/16 UNC X 1		02
03	0503011444	ARANDELA PRESION		02
04	0503010337	TUERCA 5/16		02
05	0511059094	CHUMACERA DO EJE	20	01



Artículo	Código	Descripción	Ver Pág.	QT
01	0502010581	CHUMACERA VARÓN COMPUERTA		01
02	0521010458	BUJE		01
03	0521010457	BUJE		01
04	0503010004	GRASERA 1890 3/8"		01

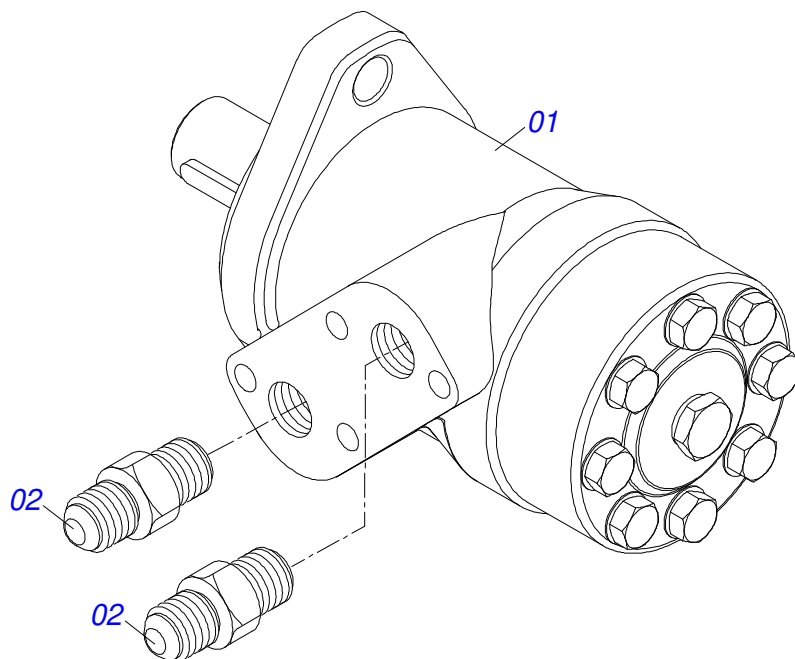


Artículo	Código	Descripción	Ver Pág.	QT
01	0501069181	TAPA COMPUERTA		01
02	0501019831	TUERCA AJUSTE		01
03	0503011148	TORNILLO 3/8 UNC X 1/2		01
04	0511014562	PROTECCION MENOR		01
05	0511016575	FIJADOR LA CAPA GOMA		01
06	0503010546	TORNILLO 5/16 UNC X 7/8		04
07	0503011444	ARANDELA PRESION		04
08	0503010337	TUERCA 5/16		04

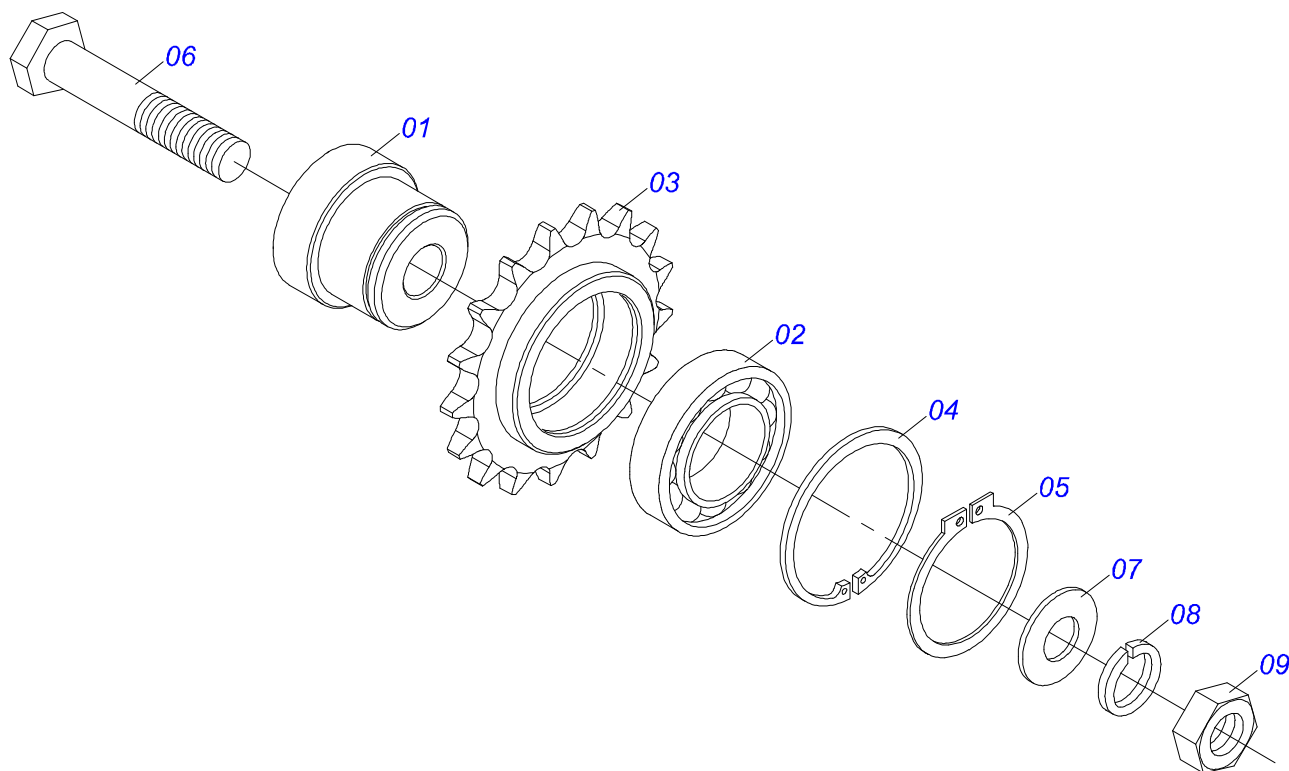


Artículo	Código	Descripción	Ver Pág.	QT
01	0503010026	TUERCA 3/8		08
02	0571015182	SOPORTE MOTOR HIDRÁULICO		01
03	0571015447	PROTECCION TRASERO		01
04	0511053588	MOTOR HIDRAULICO OMP 80 CON NIPLE 7/8 NIPLE 7/8		01
05	0521064566	ENGRANAJE MOTOR HIDRÁULICO		01
06	0503011141	TORNILLO 3/8 UNC X 2.3/4		04
07	0501069020	ENGRANAJE 35Z		02
08	0521064691	SOPORTE ESTIRADOR		01
09	0511054496	ESTIRADOR MENOR COMPLETO	24	01
10	0503013061	CADENA 50-1 X 64 ESLABON + REDUCCIÓN		01
11	0511054497	ESTIRADOR MAYOR COMPLETO	25	01
12	0503013003	CADENA 50-1 X 79 ESLABON + REDUCCIÓN + ENMIENDA		01
13	0521057951	SOPORTE COMPLETO ACCIONAMIENTO HIDRÁULICO SIMPLE	26	01
14	0571015448	EJE TRANSMISION		01
15	0501069017	ENGRANAJE 12Z		01
16	0521063041	ENGRANAJE 23Z		01
17	0571015189	PRISIONERO 3/8		03
18	0503017021	TORNILLO M8		01
19	0503010025	ARANDELA PRESION 3/8		07
20	0503010026	TUERCA 3/8		05
21	0521058094	SOPORTE MANGUERA	30	01
22	0521066606	TUBO ACEITE		02
23	0571015450	CAPA CADENA		01
24	0503010386	CABLE		03
25	0531011180	CUERPO SUPERIOR PRESILLA		04
26	0503010180	ARANDELA PRESION 7/16"		04
27	0503011102	TORNILLO 7/16 UNC X 1.1/4 C S G.5 ZN		04
28	0503010920	TORNILLO 1/2 UNC X 1.1/2 C S G.5 ZN		02
29	0503010019	ARANDELA PRESION 1/2"		02

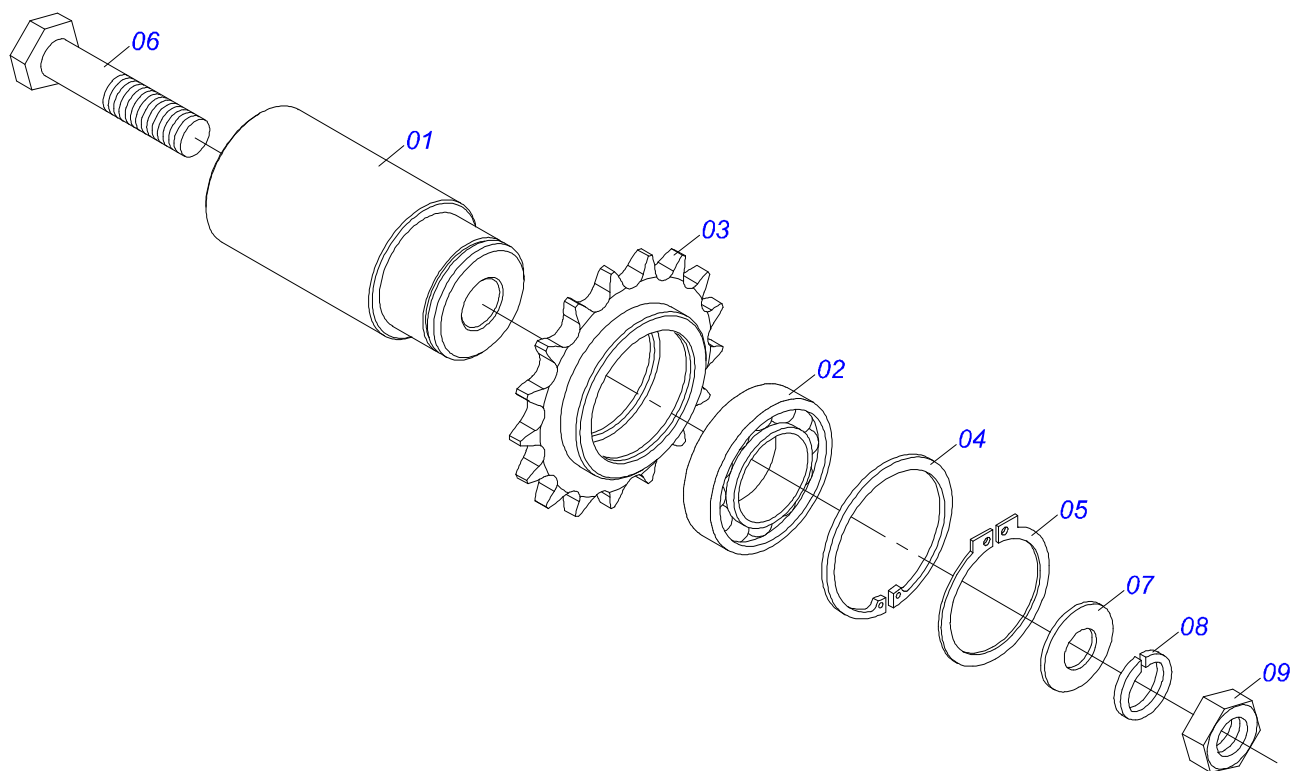
Artículo	Código	Descripción	Ver Pág.	QT
30	0503010060	TUERCA HEXAGONAL 1/2 UNC G.5 ZN		02
31	0503010849	TORNILLO 3/8 UNC X 1.1/2		04
32	0501010984	ARANDELA PLANA 10,50 X 27 X 3,00		06
33	0521057978	JUEGO DE MANGUERAS DE ACCIONAMIENTO HIDRÁULICO SIMPLE	31	01
34	0501053834	ACOPLAMIENTO RAPIDO MACHO	32	02
35	0581011125	ARANDELA DE BLOQUEO		01



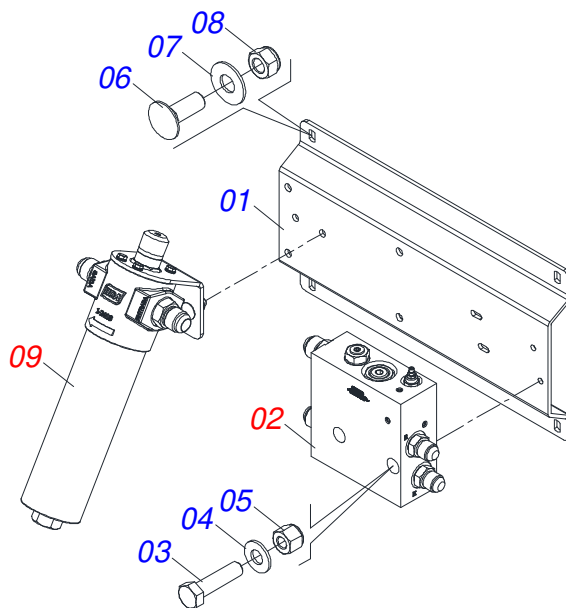
Artículo	Código	Descripción	Ver Pág.	QT
01	0503016055	MOTOR HIDRAULICO PARKER OMP 80 ISOBUS		01
02	0511014065	NIPLE 7/8 NF		02



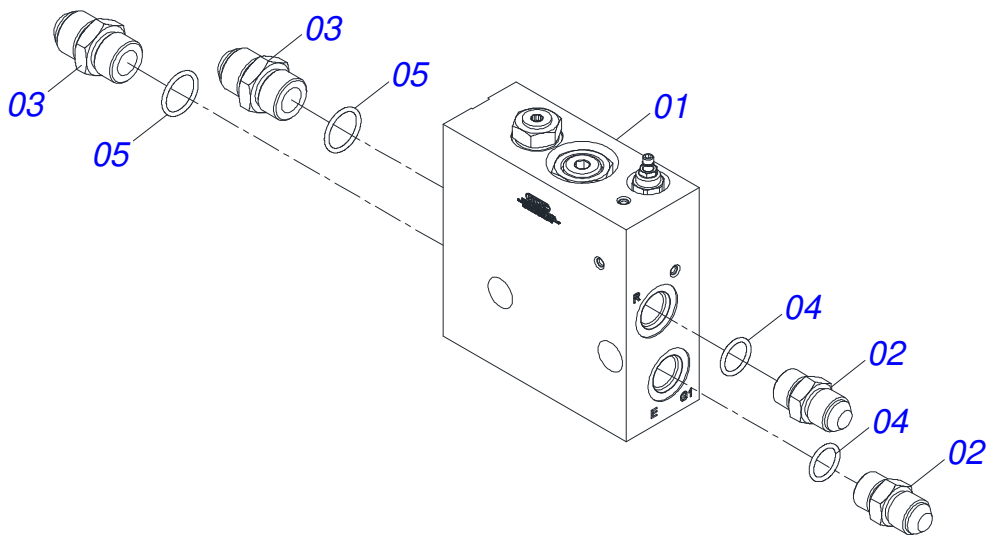
Artículo	Código	Descripción	Ver Pág.	QT
01	0571015185	EJE ESTIRADOR 26		01
02	0503011410	RODAMIENTO 6005 2RS		01
03	0511061836	ENGRANAJE 17Z		01
04	0503011105	ANILLO RETENCION AGUJERO		01
05	0503010406	ANILLO TENSOR 501025 (PARA EJE)		01
06	0501010096	TORNILLO 3/8 UNC X 2		01
07	0501010984	ARANDELA PLANA 10,50 X 27 X 3,00		01
08	0503010025	ARANDELA PRESION 3/8		01
09	0503010026	TUERCA 3/8		01



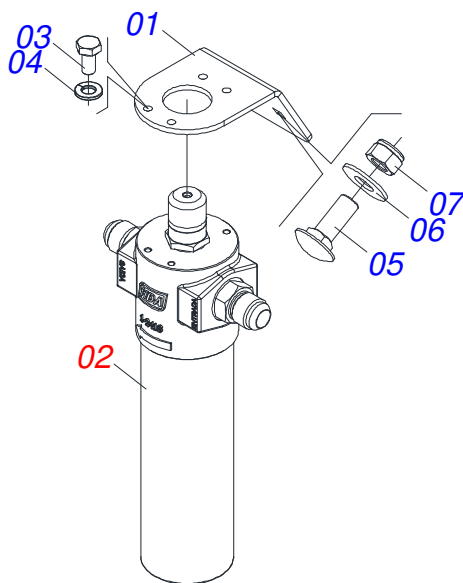
Artículo	Código	Descripción	Ver Pág.	QT
01	0571015186	EJE ESTIRADOR 26		01
02	0503011410	RODAMIENTO 6005 2RS		01
03	0511061836	ENGRANAJE 17Z		01
04	0503011105	ANILLO RETENCION AGUJERO		01
05	0503010406	ANILLO TENSOR 501025 (PARA EJE)		01
06	0503010718	TORNILLO 3/8" UNC X 3.1/2"		01
07	0501010984	ARANDELA PLANA 10,50 X 27 X 3,00		01
08	0503010025	ARANDELA PRESION 3/8		01
09	0503010026	TUERCA 3/8		01



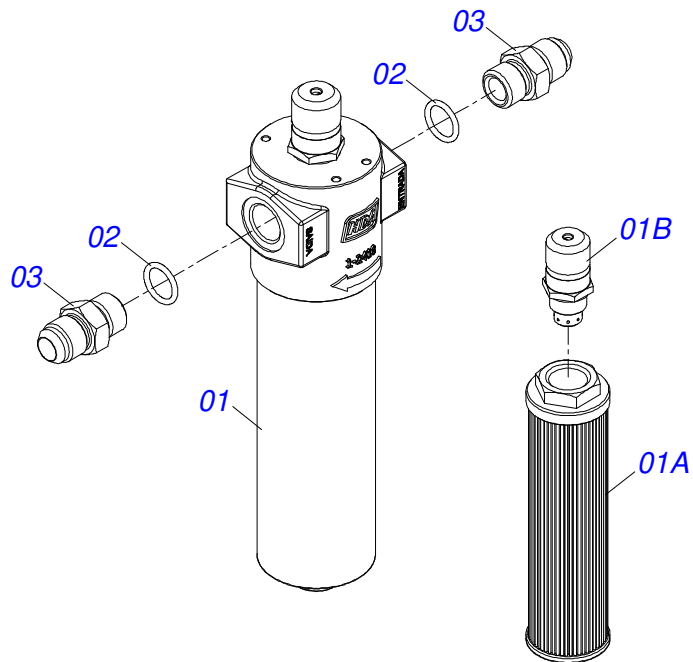
Artículo	Código	Descripción	Ver Pág.	QT
01	0591013644	SOPORTE CONJUNTO HIDRAULICO		01
02	0521057953	BLOCO HYDAC	27	01
03	0503011766	TORNILLO 5/16" UNC X 2.1/2"		02
04	0501010694	ARANDELA PLANA		02
05	0503013759	TUERCA		02
06	0501011643	TORNILLO 3/8" UNC X 1"		04
07	0501013518	ARANDELA PLANA		04
08	0503013357	TUERCA 3/8 NC		04
09	0521057952	FILTRO PRES PARKER HDA FP20 10FV 06B LV6	28	01



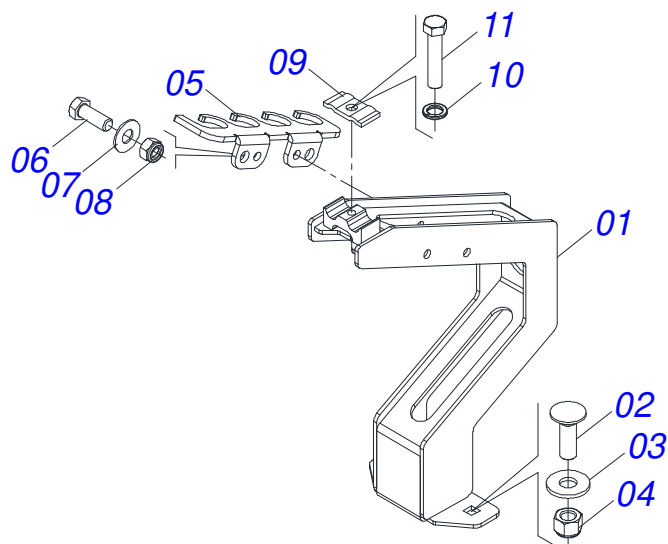
Artículo	Código	Descripción	Ver Pág.	QT
01	0503063271	BLOQUE		01
02	0501010590	NIPLE		02
03	0501010589	NIPLE R. 1.1/16UN SEXT 1.1/4 X 52		02
04	0503010045	ANILLO O'RING		02
05	0503011109	ANILLO O'RING 2-119 N 3006-9B		02



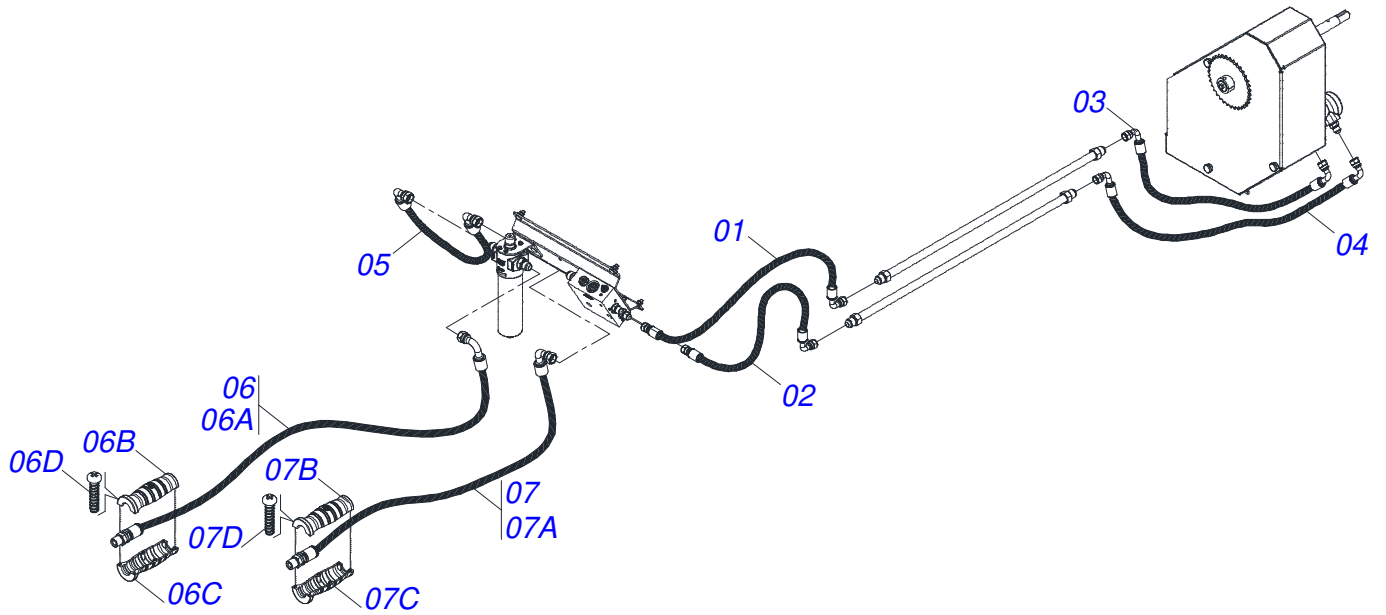
Artículo	Código	Descripción	Ver Pág.	QT
01	0591013645	SOPORTE DE FILTRO DE PRESIÓN		01
02	0521057599	FILTRO PRESS PARKER HDA FP20 10FV 06B LV6 CON NIPLE	29	01
03	0503011812	TORNILLO M6 X 1 X 12 CS 8.8 ZN		04
04	0503010143	ARANDELA PRESION		04
05	0501011643	TORNILLO 3/8" UNC X 1"		02
06	0501013518	ARANDELA PLANA		02
07	0503013357	TUERCA 3/8 NC		02



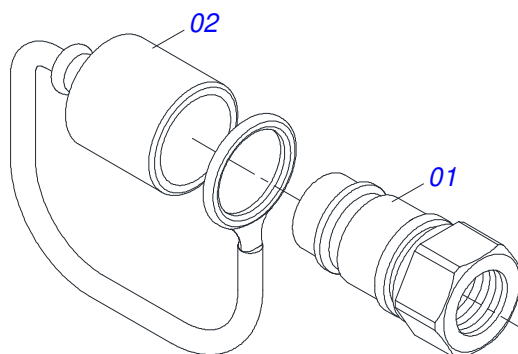
Artículo	Código	Descripción	Ver Pág.	QT
01	0503063077	FILTRO DE PRESION PARKER HDA FP20 10FV 06B LV6		01
01A	0503035357	ELEMENTO FILTRANTE PARA FILTRO DE PRESIÓN		01
01B	0503019963	INDICADOR DE LÍNEA DE PRESIÓN DE SUCIEDAD		01
02	0503010605	ANILLO O-RING		02
03	0591012696	NIPLE 3/4 BSP X 1.1/16 UNF		02



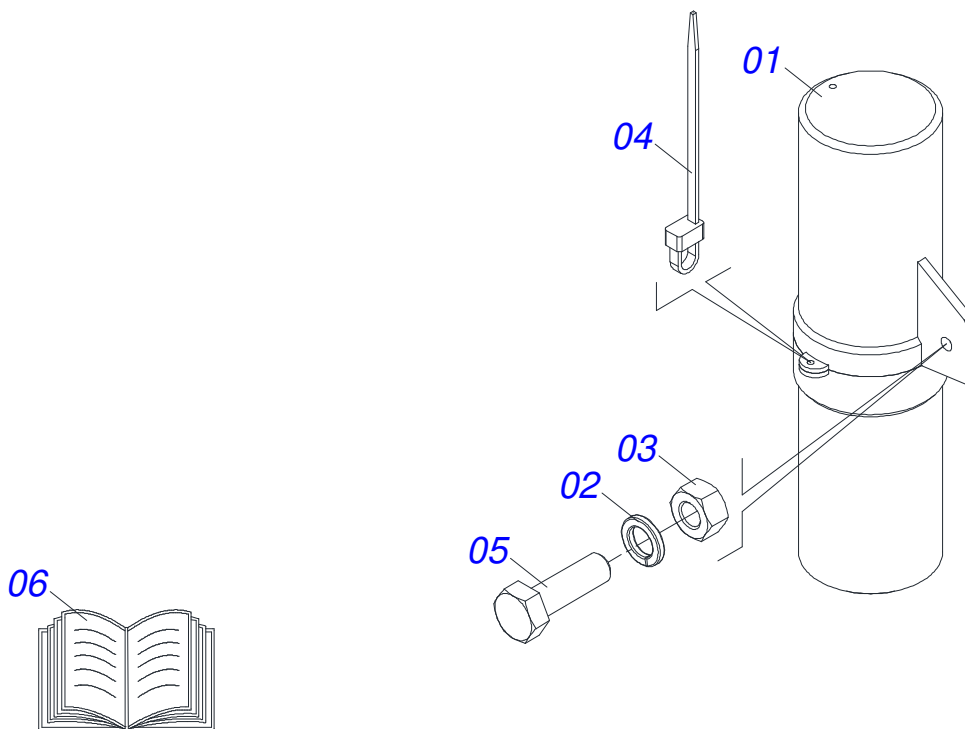
Artículo	Código	Descripción	Ver Pág.	QT
01	0531060944	SOPORTE MANGUERA		01
02	0503014378	TORNILHO 1/2" X 1.1/2"		02
03	0511017302	ARANDELA PLANA 13,50 X 32,50 X 3,0 ZN		02
04	0503010589	TUERCA 1/2" UNC		02
05	0591018556	FIJADOR MANGUERA		01
06	0503011087	TORNILLO 3/8 UNC X 1		02
07	0501013518	ARANDELA PLANA		02
08	0503013357	TUERCA 3/8 NC		02
09	0531011180	CUERPO SUPERIOR PRESILLA		01
10	0503010180	ARANDELA PRESION 7/16"		01
11	0503011173	TORNILLO 7/16" UNC X 2"		01



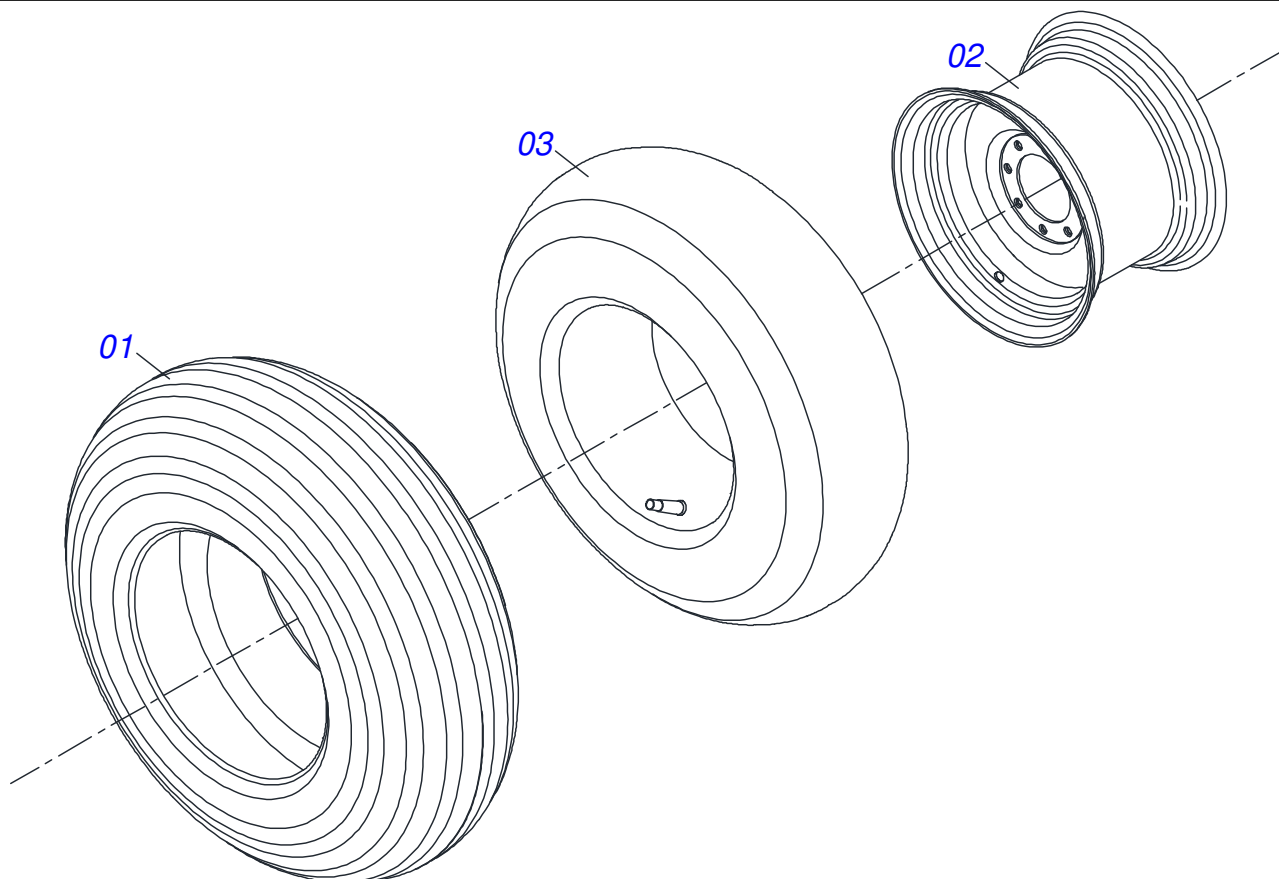
Artículo	Código	Descripción	Ver Pág.	QT
01	0501081235	MANGUERA 1/2 X 650 TR- TC		01
02	0501080218	MANGUERA 1/2 X 750		01
03	0501082303	MANGUERA 1/2 X 930 TC-TC 90G		01
04	0501082304	MANGUERA 1/2 X 1000 TR-TC		01
05	0501081365	MANGUERA 3/4 X 680 TC-TC 180G		01
06	0521057977	MANGUERA 3/4 X 2100 TC-TM YELLOW/BLUE		01
06A	0501082295	MANGUERA 3/4 X 2100 TC - TM R.1/2NPT		01
06B	0503034493	MANOPA MANGUERA HIDRAULICA (AMARILLO)		01
06C	0503034494	MANOPA MANGUERA HIDRAULICA (AZUL)		01
06D	0503018952	TORNILLO PLASTICO PH 2,5 X 10 ZB		06
07	0521057976	MANGUERA 3/4 X 2100 TC-TM AMARILLO/ROJO		01
07A	0501082295	MANGUERA 3/4 X 2100 TC - TM R.1/2NPT		01
07B	0503034493	MANOPA MANGUERA HIDRAULICA (AMARILLO)		01
07C	0503034495	MANOPA MANGUERA HIDRAULICA (ROJO)		01
07D	0503018952	TORNILLO PLASTICO PH 2,5 X 10 ZB		06



Artículo	Código	Descripción	Ver Pág.	QT
01	0503011627	MACHO ENGANCHE RAP AGR 1/2 NPT		01
02	0503011882	TAPA PLASTICA ENGANCHE RAPIDO		01



Artículo	Código	Descripción	Ver Pág.	QT
01	0503060100	PUERTA MANUAL INSTRUCCIONES		01
02	0503010179	ARANDELA PRESSION 5/16 ZN 1K01528		01
03	0503010337	TUERCA 5/16		01
04	0503010267	ABRAZADERA NYLON		01
05	0503010363	TORNILLO 5/16 UNC X 1 C S G.2 ZN		01
06	0511031539	SACO CON MANUAL INSTRUCCIONES		01



Artículo	Código	Descripción	Ver Pág.	QT
01	0503010858	NEUMATICO 11L-15		01
02	0503011468	RUEDA		01
03	0503010860	CÁMARA DE AIRE 11L 15		01



civemasa

Publicaciones Técnicas | Elaboración y Revisión

LUIZ CANDIDO

www.civemasa.com.br

