

**DISTRIBUIDORES DE FERTILIZANTES E OUTROS**

## **DFCO 5.5 MC PNEU 11-15**

**Código:** 0501093230  
**Série:** S-0901  
**Revisão:** 00  
**Data da Revisão:** DEZEMBRO/2022

# **CATÁLOGO DE PEÇAS**

***CIVEMASA***




# PRODUTOS

Código	Descrição
0120480006	DFCO 5.5 MC P/PNEUS 11-15 61510065

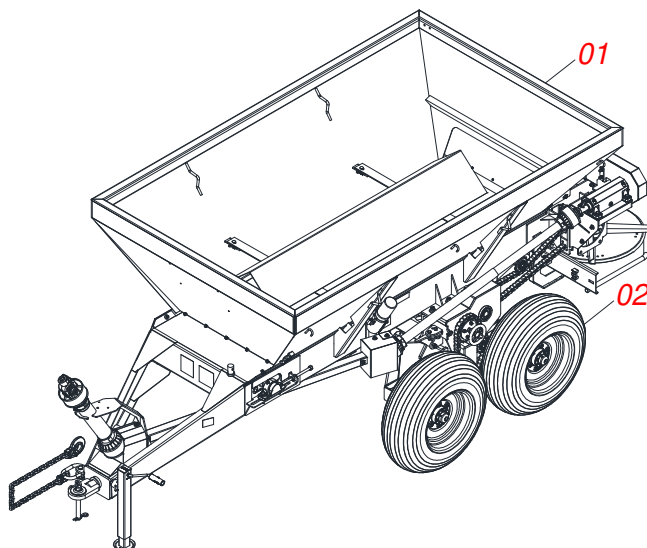
## **ATENÇÃO: IMPORTANTE**

A CIVEMASA reserva o direito de aperfeiçoar e/ ou alterar as características técnicas de seus produtos, sem a obrigação de assim proceder com os já comercializados e sem conhecimento prévio da revenda ou do consumidor. As fotos e desenhos são meramente ilustrativos.

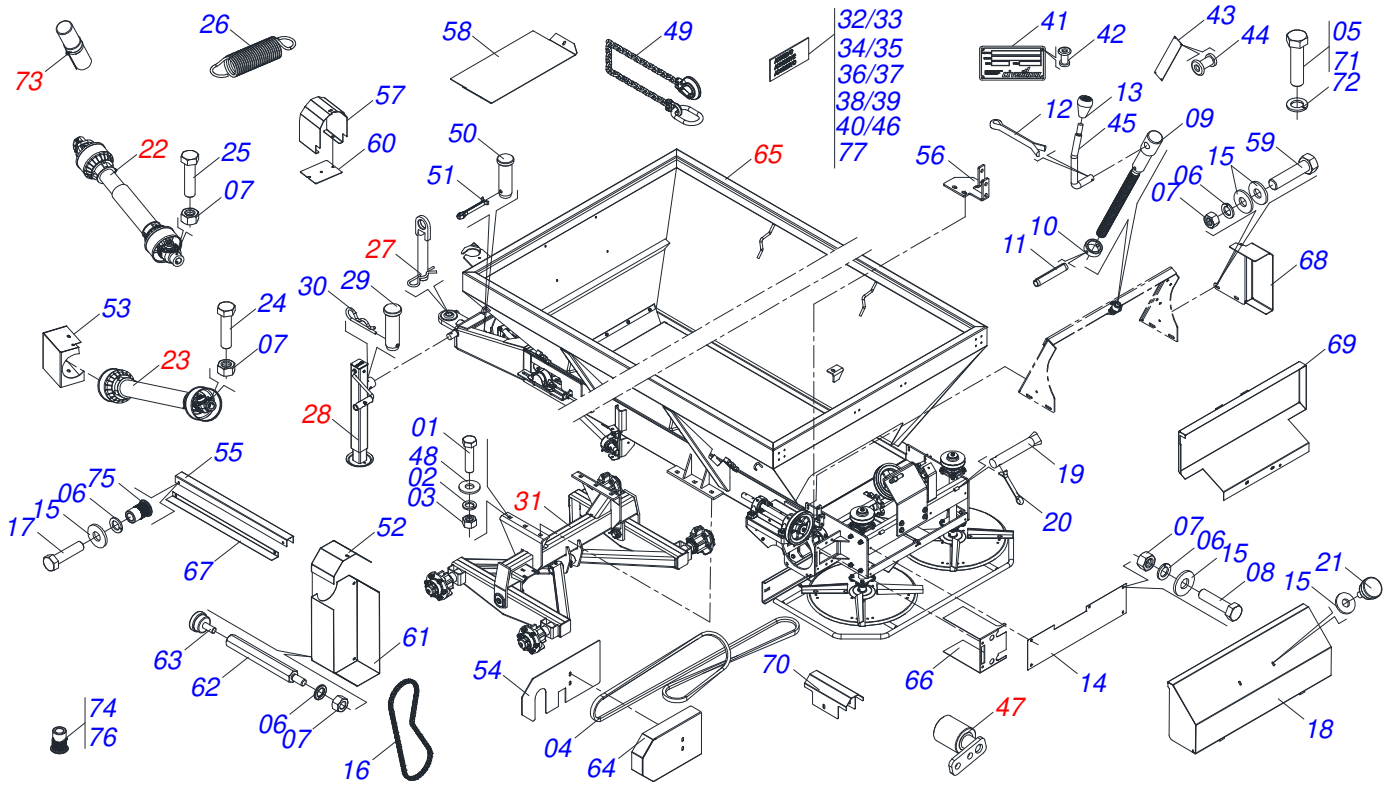


# INDICE

0909096612	CHASSI COMPLETO	.....	1
0521041021	CHASSI COMPLETO	.....	2
0501048241	CARDAN 40X 400 T1/T9 C/P CC2030/1P	.....	3
0501048783	CARDAN 20X 900 T4/T4 C/P CC1020/5P	.....	4
0501047881	EIXO JUNCAO COMPLETO	.....	5
0511040826	SUPORTE FIXAÇÃO BALANCIM COMPLETO	.....	6
0501051142	CAIXA RODADO COM ROLAMENTO	.....	7
0501050829	ESTICADOR CORRENTE	.....	8
0531051123	CONJUNTO PORTA MANUAL/CATALOGO	.....	9
0511052151	CACAMBA SEMI MONTADA	.....	10
0511059105	SUPORTE COMPORTA COMPLETO	.....	11
0511059094	MANCAL VARAO COMPORTA LUVA	.....	12
0511059108	TAMPA COMPORTA COMPLETO	.....	13
0501047985	REDUTOR SEM FIM	.....	14
0501051774	COROA 38Z	.....	15
0501054013	SUPORTE DISCO COM MANCAL	.....	16
0501048000	MANCAL AGRICOLA	.....	17
0501053871	DISCO DISTRIBUIDOR ESQUERDO COMPLETO	.....	18
0501053870	DISCO DISTRIBUIDOR DIREITO COMPLETO	.....	19
0511041213	MANCAL AGRICOLA AUTO COMPENSADOR UCR207-300	.....	20
0501044306	MANCAL AGRICOLA F RCJY 30/SF 30 COMPLETO	.....	21
0531050089	PROTETOR DISCOS COMPLETO	.....	22
0501044308	MANCAL AGRICOLA COMPLETO	.....	23
0501053868	ESTICADOR CORREIA COMPLETO	.....	24
0521053161	SUPORTE SUSTENTACAO CARDAN SEM MOLA	.....	25
0503060181	RODA COM PNEU 11L-15 10L 6F COMPLETO	.....	26

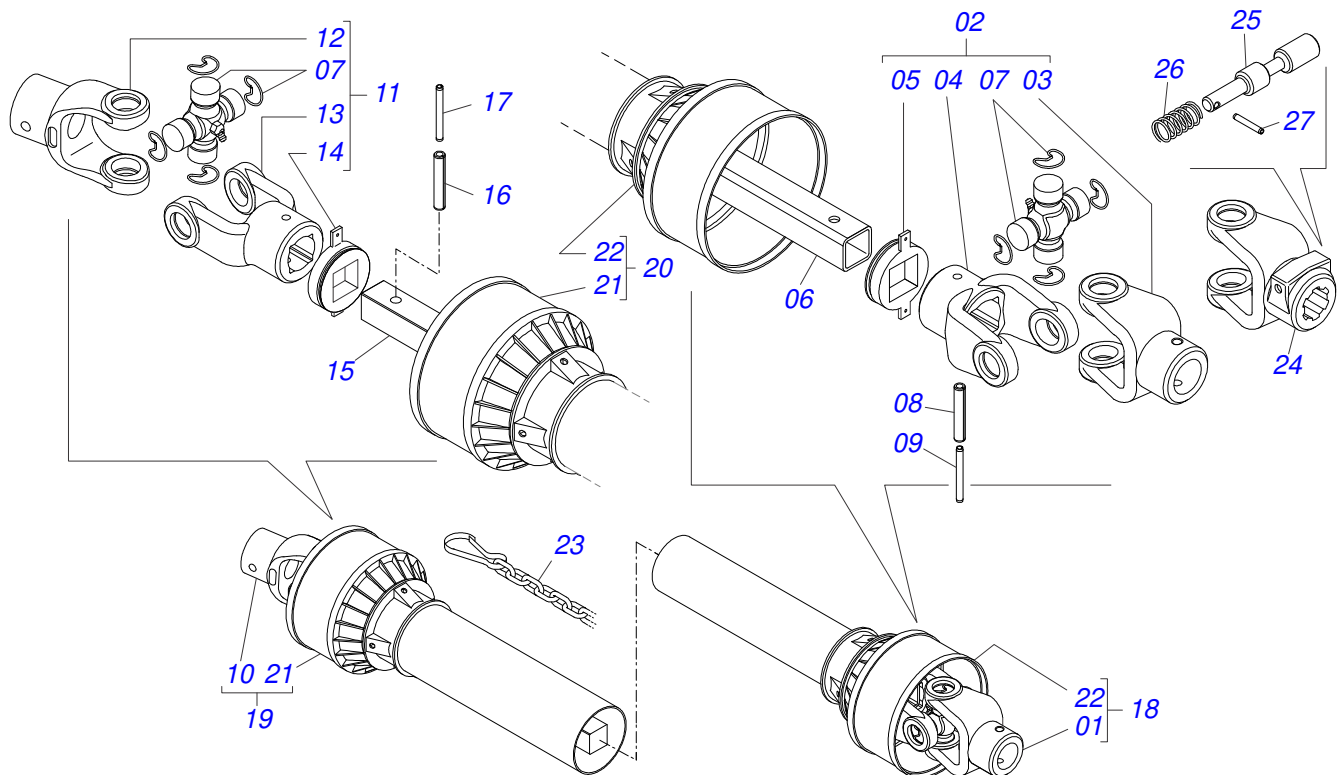


Item	Código	Descrição	Ver Pág.	QT
01	0521041021	CHASSI COMPLETO	2	01
02	0503060181	RODA COM PNEU 11L-15 10L 6F COMPLETO	26	04

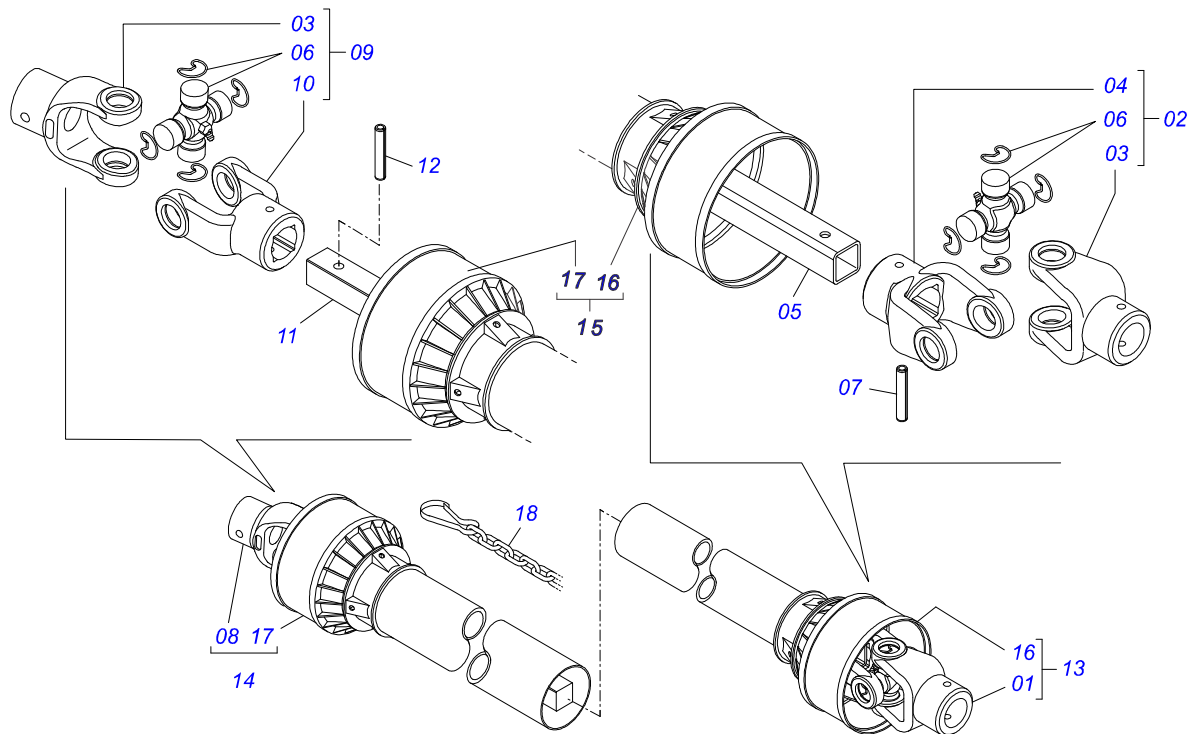


Item	Código	Descrição	Ver Pág.	QT
01	0503010899	PARAFUSO 5/8 UNC X 2.1/4 C S G.5 ZN		06
02	0503010027	ARRUELA PRESSAO 5/8 ZN 1K01574		06
03	0503010013	PORCA SEXTAVADA 5/8 UNC G.5 ZN		06
04	0503012941	CORREIA C-148		01
05	0503010751	PARAFUSO 3/8 UNC X 1.1/4 CS G.5 ZN		02
06	0503010025	ARRUELA PRESSAO 3/8 ZN 1K01527		25
07	0503010026	PORCA SEXTAVADA 3/8 UNC G.5 ZN		22
08	0503010237	PARAFUSO 3/8 UNC X 1 C S G.5 ZN		11
09	0561014861	REGULADOR		01
10	0511013015	LUVA 1" X 35 X 13		01
11	0503010561	PINO ELASTICO 701163 6 X 36		01
12	0503010257	CONTRAPINO 1/8 X 1 SA 1G13310		01
13	0503030878	MANIPULO ALAVANCA		01
14	0531014340	PROTEÇÃO TRASEIRA		01
15	0501010984	ARRUELA LISA 10,50 X 27 X 3,00 ZN		29
16	0503013003	CORRENTE 50-1X79ELOS+EM+10ELOS+RD		01
17	0503010256	PARAFUSO 3/8 UNC X 3/4 C S G.2 ZN		12
18	0511063408	CAPA PROTECAO TRASEIRA		01
19	0501017574	EIXO 8,30 X 70		02
20	0503010140	CONTRAPINO 1/8 X 3/4		02
21	0503010386	CABO RECARILHADO MBR 5/16		01
22	0501048241	CARDAN 40X 400 T1/T9 C/P CC2030/1P	3	01
23	0501048783	CARDAN 20X 900 T4/T4 C/P CC1020/5P	4	01
24	0503011268	PARAFUSO 3/8 UNC X 2.1/2 C S G.5 ZN		02
25	0503010765	PARAFUSO 3/8 UNC X 3 CS G.5 ZN		01
26	0503030198	MOLA TRACÃO 14,5 X 61,5 X 1,5		01
27	0501047881	EIXO JUNCAO COMPLETO	5	01
28	0503062157	MACACO COMPLETO (1259) ROBUSTEC		01
29	0521010549	EIXO JUNCAO 12,70 X 60		01
30	0503030168	CUPILHA 3 X 50		01
31	0511040826	SUPORTE FIXAÇÃO BALANCIM COMPLETO	6	01

Item	Código	Descrição	Ver Pág.	QT
32	0503031859	ETIQUETA ADESIVA PERIGO		02
33	0503031428	ETIQUETA ADESIVA ATENCAO LER MANUAL		01
34	0503031827	ETIQUETA ADESIVA LUBRIFICACAO E REAPERTO DIARIO		01
35	0503033647	EMBLEMA AUTO CONTROLE OK APROVADO CIVEMASA		01
36	0503031818	ETIQUETA ADESIVA TROCA CORRENTE		01
37	0503031809	ETIQUETA ADESIVA ATENCAO DISTRIBUIDOR CALCARIO		01
38	0503032425	ETIQUETA ADESIVA ATENCAO CACAMBA		01
39	0503032949	ETIQUETA ADESIVA ATENCAO 3 IDIOMAS 540 RPM		01
40	0503034150	EMBLEMA DFCO 5.5 MENOR 2015		02
41	0503034004	ETIQUETA IDENTIFICACAO ALUMINIO CIVEMASA 61 X 118		01
42	0503010001	REBITE POP ADESIVA 423 3,2 X 5,5		04
43	0503030751	PLAQUETA REGULAGEM		01
44	0503012209	REBITE POP 3,2 X 8,0		04
45	0521011107	CORPO MANIVELA		01
46	0503034151	EMBLEMA DFCO 5.5 MAIOR 2015		05
47	0501050829	ESTICADOR CORRENTE	8	01
48	0501012140	ARRUELA LISA 16,50 X 40 X 4,00 ZN		12
49	0503013150	CORRENTE SEGURANCA 1300 X 3/8 COM GANCHO ARGOLA		01
50	0581011220	EIXO JUNCAO 22,30 X 28,58 X 61		01
51	0503010131	CONTRAPINO 3/16 X 1.1/2		01
52	0581017494	PROTECAO SUPERIOR RECAMBIO		01
53	0521068818	PROTEÇÃO MANCAL		01
54	0591016127	TAMPA PROTECAO LATERAL CORREIA		02
55	0521068800	PROTECAO EIXO TRANSMISSAO		01
56	0591016126	CORPO FIXADOR PROTECAO LATERAL CORREIA		01
57	0521068802	PROTECAO JUNTA CARDAN		01
58	0581013215	PROTECAO DIANTEIRA ESTEIRA		01
59	0503010849	PARAFUSO 3/8 UNC X 1.1/2 C S G.5 ZN		06
60	0581017488	PROTEÇÃO INFERIOR JUNTA CARDAN		01
61	0581017446	CAPA CORRENTE		01
62	0581017496	PRISIONEIRO 3/8 UNC X 5/16 UNC X 175		03
63	0503010386	CABO RECARILHADO MBR 5/16		03
64	0591016128	PROTETOR LATERAL CORREIA		01
65	0511052151	CACAMBA SEMI MONTADA	10	01
66	0581017453	TAMPA PROTECAO FLANGES		01
67	0581017465	TAMPA DIANTEIRA PROTECAO		01
68	0581017469	PROTECAO LATERAL ESTEIRA		01
69	0521068794	PROTECAO INTERNA CORREIA		01
70	0581015152	CAPA PROTECAO		01
71	0503010240	PARAFUSO 5/16 UNC X 3/4 C S G.2 ZN		02
72	0503010179	ARRUELA PRESSAO 5/16 ZN 1K01528		02
73	0531051123	CONJUNTO PORTA MANUAL/CATALOGO	9	01
74	0503019416	REBITE ROSCA INTERNA RM 3/8 P35S		07
75	0503019729	REBITE ROSCA INTERNA RM 3/8		04
76	0503019413	REBITE ROSCA INTERNA RM 3/8 P55S		04
77	0503035156	ETIQUETA ADESIVA DISTRIBUIDOR CALCARIO SECO (14MT)		01

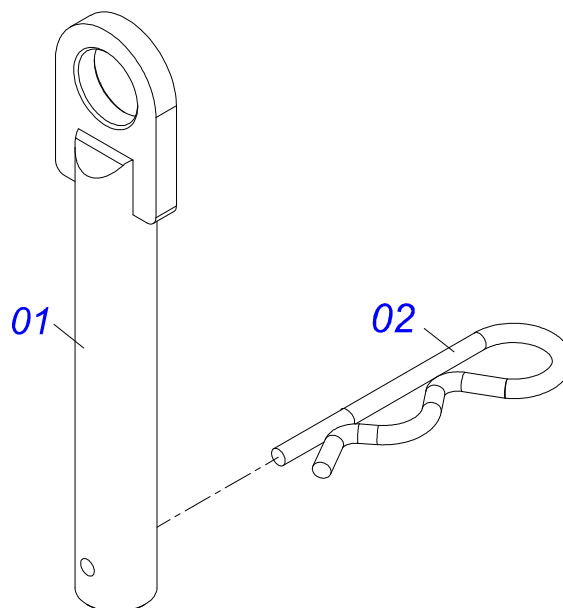


Item	Código	Descrição	Ver Pág.	QT
01	0501052176	JUNTA UNIVERSAL T1-40/T2-40 COM LUVA 400	01	01
02	0501050265	JUNTA UNIVERSAL T1-40/T2-40 CC 203621	01	01
03	0501050333	TERMINAL 1-40 COM ENGATE RAPIDO CC20	01	01
04	0502010565	TERMINAL 2-40 COM FQ 36,75/36,80	01	01
05	0503012069	ADAPTADOR PARA PROTECAO LUVA CCB21	01	01
06	0521013800	LUVA QUADRADA 36,8/36,9X30,3/30,4X400 CC28A	01	01
07	0503010836	CRUZETA CARDAN CC-36 1G35351	02	02
08	0503011069	PINO ELASTICO 701223 10 X 70	01	01
09	0503010510	PINO ELASTICO 701169 6 X 65	01	01
10	0501052177	JUNTA UNIVERSAL T3-40/T9-40 COM EIXO 400	01	01
11	0501052178	JUNTA UNIVERSAL T3-40/T9-40 CC2236202	01	01
12	0502011611	TERMINAL 9-40 COM FURO 30,3 COM CANAL CC202	01	01
13	0502010566	TERMINAL 3-40 COM FURO QUADRADO 29,95/30,00 CC-22	01	01
14	0503012070	ADAPTADOR PARA PROTECAO EIXO CCB22	01	01
15	0521013801	EIXO QUADRADO 30,16 X 400 CC-29A	01	01
16	0503010361	PINO ELASTICO 701221 10 X 60	01	01
17	0503010756	PINO ELASTICO 701168 6 X 60	01	01
18	0501052179	JUNTA UNIVERSAL COM LUVA E PROTEÇÃO	01	01
19	0501052180	JUNTA UNIVERSAL COM EIXO E PROTEÇÃO	01	01
20	0503012277	PROTEÇÃO COMPLETO CCP 2030/1	01	01
21	0503012279	PROTEÇÃO PLASTICA PARA JUNTA UNIVERSAL EIXO	01	01
22	0503012278	PROTEÇÃO PLASTICA PARA JUNTA UNIVERSAL LUVA	01	01
23	0503012023	CORRENTE PARA PROTECAO JUNTA UNIVERSAL	02	02
24	0502010563	TERMINAL 1-40 ENT 1.3/8 CC20	01	01
25	0521010638	EIXO JUNCAO ENGATE RAPIDO 13,20 X 83	01	01
26	0503030518	MOLA COMPRIDA 13 X 25 X 1,2	01	01
27	0503010838	PINO ELASTICO 701060 3 X 20	01	01

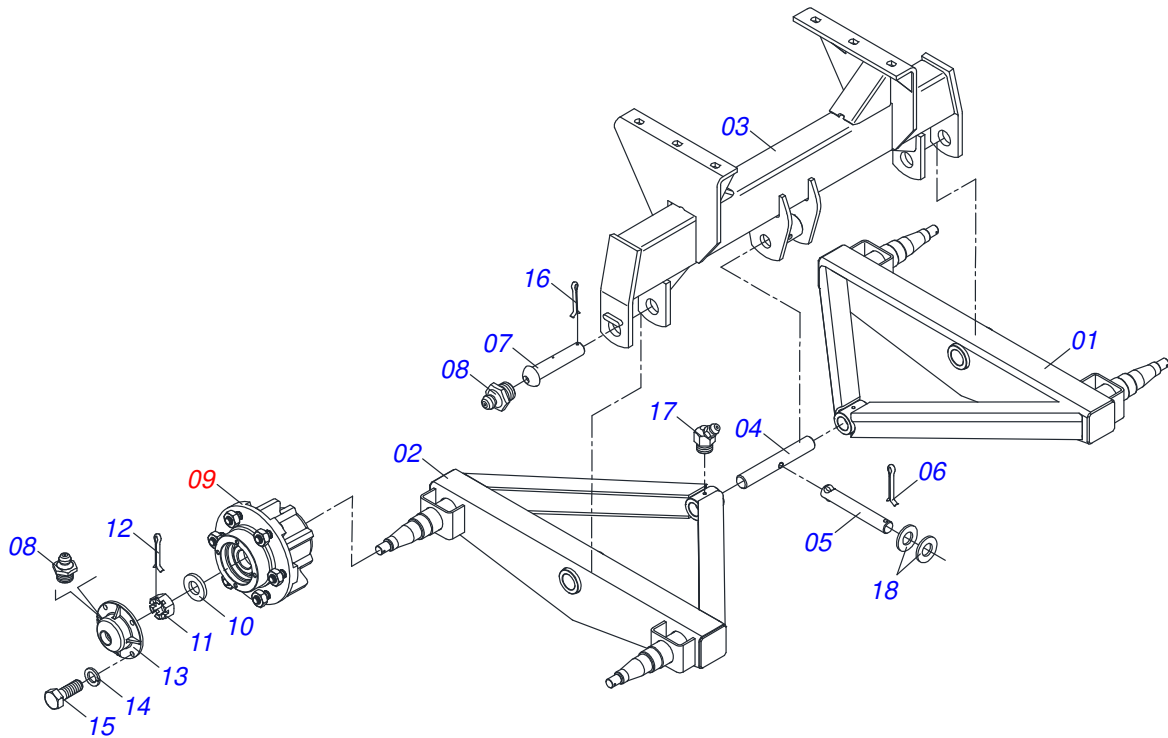


Item	Código	Descrição	Ver Pág.	QT
01	0501052166	JUNTA UNIVERSAL T4-20/T2-20 COM LUIVA 900		01
02	0501051718	JUNTA UNIVERSAL T4-20/T2-20 CC130412C		01
03	0502010558	TERMINAL 4-20 COM FURO 30		02
04	0502011426	TERMINAL 2-20 COM CANAL CC12C		01
05	0521013798	LUIVA Q 22,50/22,80X28,63/28,53X900		01
06	0503010835	CRUZETA CARDAN CC-04		02
07	0503010839	PINO ELASTICO 701192 8 X 50		01
08	0501052167	JUNTA UNIVERSAL T3-20/T4-20 COM EIXO 900		01
09	0501051720	JUNTA UNIVERSAL T3-20/T4-20 CC130411C		01
10	0502011427	TERMINAL 3-20 COM CANAL CC11C		01
11	0521013795	EIXO Q 22,23 X 900		01
12	0503010301	PINO ELASTICO 701191 8 X 45		01
13	0501052168	JUNTA UNIVERSAL COM LUIVA E PROTEÇÃO		01
14	0501052169	JUNTA UNIVERSAL COM EIXO E PROTEÇÃO		01
15	0503012271	PROTEÇÃO COMPLETA CCP 1020/6		01
16	0503012272	PROTEÇÃO PLASTICA PARA JUNTA UNIVERSAL COM LUIVA		01
17	0503012273	PROTEÇÃO PLASTICA PARA JUNTA UNIVERSAL COM EIXO		01
18	0503012023	CORRENTE PARA PROTECAO JUNTA UNIVERSAL		02

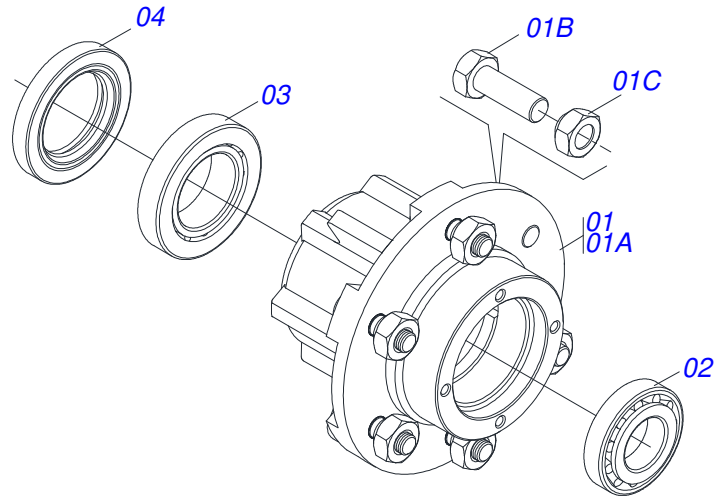




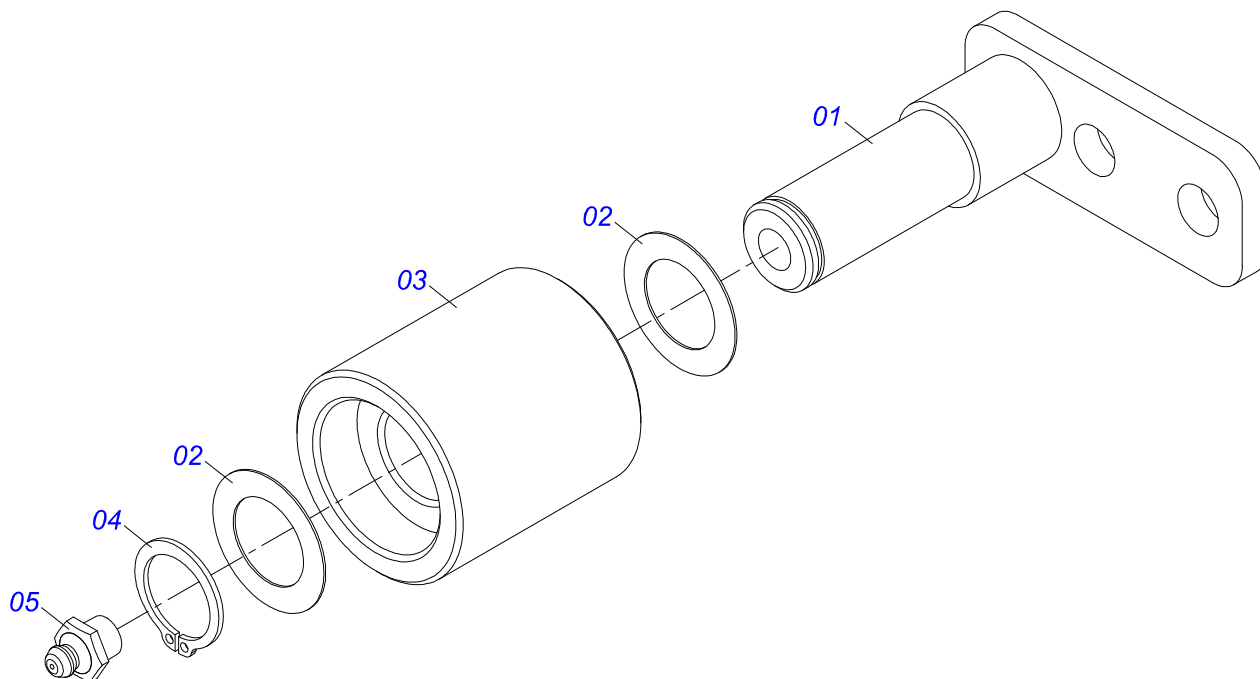
Item	Código	Descrição	Ver Pág.	QT
01	0501068989	EIXO JUNCAO		01
03	0503031035	CUPILHA 6 X 88		01



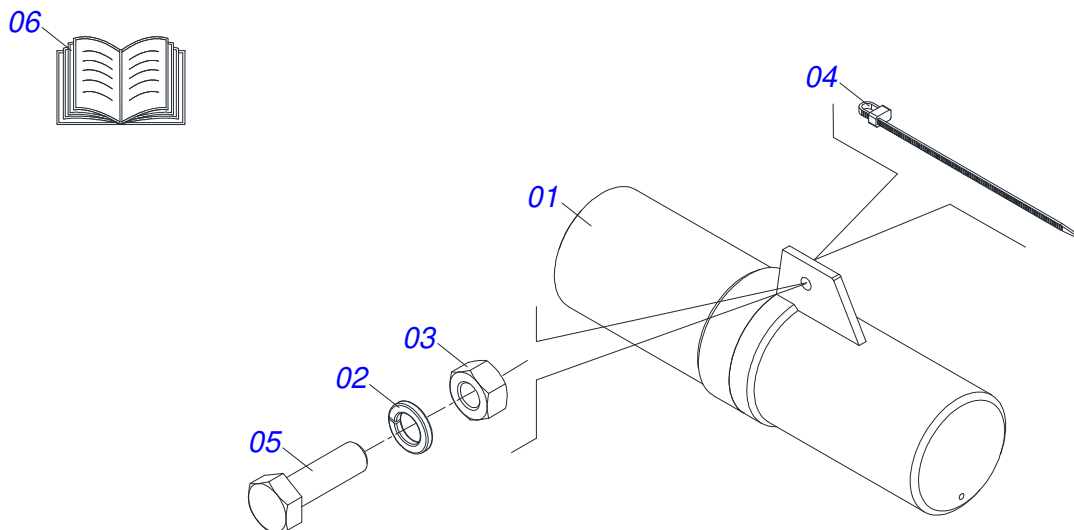
Item	Código	Descrição	Ver Pág.	QT
01	0501069182	BALANCIM DIREITO		01
02	0501069183	BALANCIM ESQUERDO		01
03	0511063405	SUPORTE FIXADOR BALANCIM		01
04	0521011118	EIXO JUNCAO 38,10 X 250		01
05	0521010553	EIXO JUNCAO 12,70 X 76 ZN		01
06	0503010257	CONTRAPINO 1/8 X 1 SA 1G13310		01
07	0521010956	EIXO ARTICULAÇÃO 37,50X165 P/GRAX ZN		02
08	0503010002	GRAXEIRA 1800		06
09	0501051142	CAIXA RODADO COM ROLAMENTO	7	04
10	0501016545	ARRUELA LISA 26 X 50 X 6,30 ZN		04
11	0503030009	PORCA CASTELO 1 UNS 14 FPP X 22 ZN		04
12	0503010131	CONTRAPINO 3/16 X 1.1/2		04
13	0502020591	TAMPA PROTETORA		04
14	0503011444	ARRUELA PRESSAO 5/16 SA		16
15	0503010358	PARAFUSO 5/16 UNC X 7/8 C S G.5 ZN		16
16	0503010534	CONTRAPINO 3/8 X 2.1/2 ZN		02
17	0503010003	GRAXEIRA 1845 3/8		02
18	0511017302	ARRUELA LISA 13,50 X 32,50 X 3,0 ZN		02



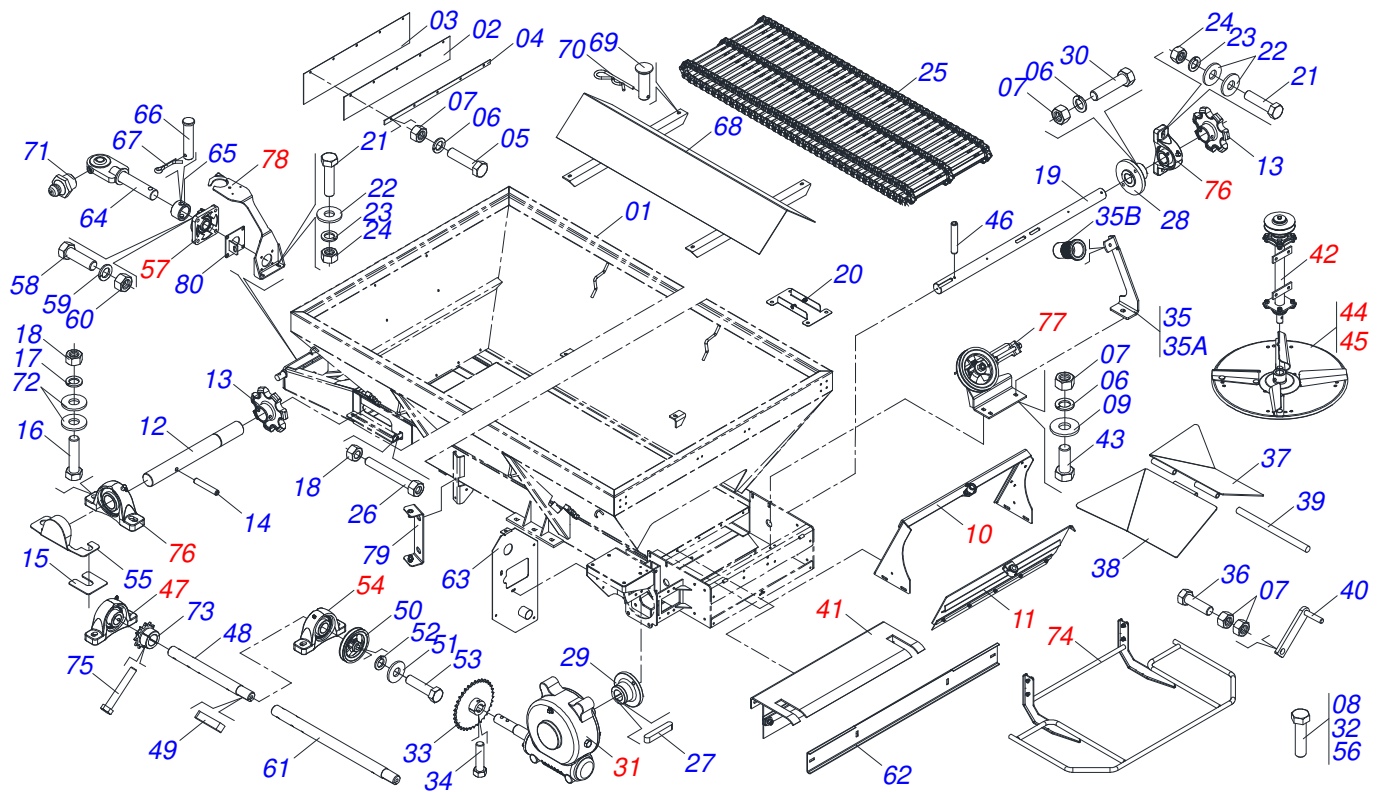
Item	Código	Descrição	Ver Pág.	QT
01	0501110728	CAIXA RODADO COM PARAFUSO		01
01A	0502011121	CAIXA RODADO		01
01B	0501010127	PARAFUSO RODEIRO 9/16UNFX1.7/8CR G.5 REC ZN		06
01C	0503010035	PORCA CONICA 9/16 UNF ZN		06
02	0503010037	ROLAMENTO 30207		01
03	0503010006	ROLAMENTO 32210 IMP		01
04	0503012928	RETENTOR 5985-GB		01



Item	Código	Descrição	Ver Pág.	QT
01	0501067692	CORPO ESTICADOR CORRENTE		01
02	0511015098	ARRUELA LISA 19 X 30 X 0,50 ZN		02
03	0511017041	ROLDANA ESTICADOR RECAMBIO		01
04	0503010302	ANEL RETENTOR PARA EIXO 501019		01
05	0503010002	GRAXEIRA 1800		01

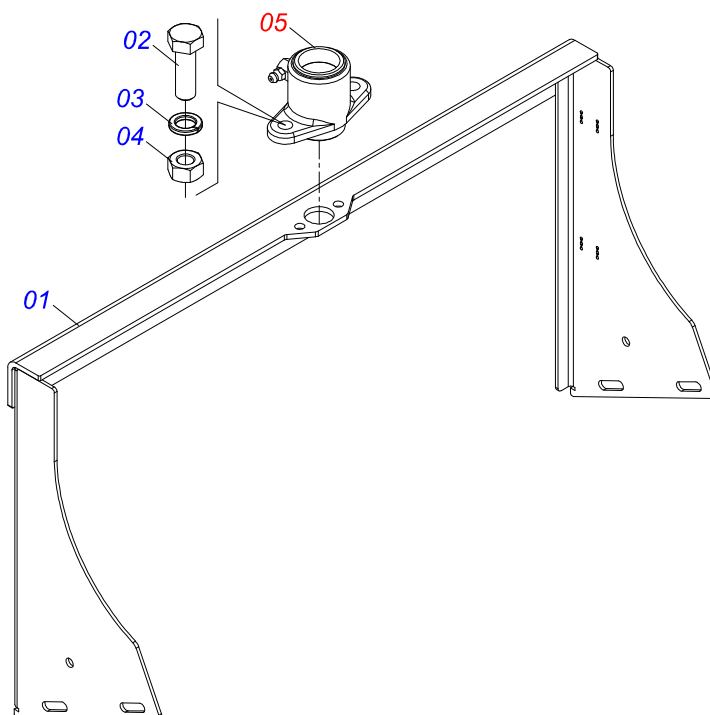


Item	Código	Descrição	Ver Pág.	QT
01	0503060100	PORTA MANUAL INSTRUCOES		01
02	0503010179	ARRUELA PRESSAO 5/16 ZN 1K01528		01
03	0503010337	PORCA SEXTAVADA 5/16 UNC G.5 ZN		01
04	0503010267	ABRACADEIRA NYLON 3,60 X 1,3 X 155 MM		01
05	0503010363	PARAFUSO 5/16 UNC X 1 C S G.2 ZN		01
06	0511031524	SACO COM MANUAL INSTRUÇÕES		01



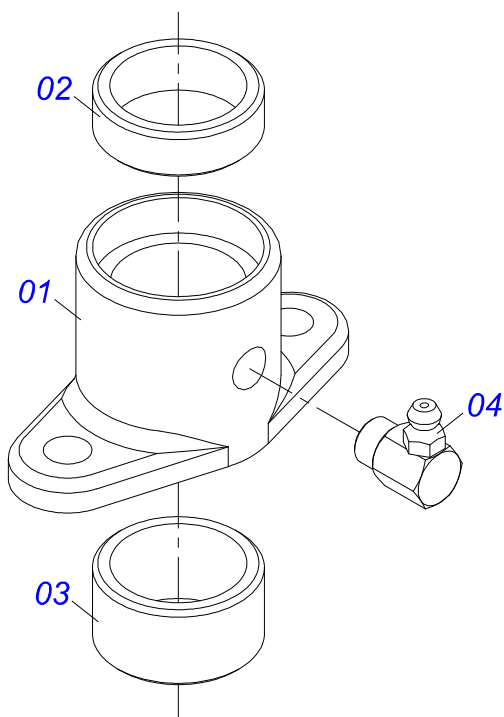
Item	Código	Descrição	Ver Pág.	QT
01	0521063369	CHASSI COM CACAMBA		01
02	0531014336	PROTECAO MENOR 800 X 80 X 2,30		01
03	0531014337	PROTECAO MAIOR 800 X130 X 2,30		02
04	0531014331	FIXADOR MANTA COMPORTA		01
05	0503010237	PARAFUSO 3/8 UNC X 1 C S G.5 ZN		13
06	0503011443	ARRUELA PRESSAO 3/8 SA		22
07	0503010026	PORCA SEXTAVADA 3/8 UNC G.5 ZN		24
08	0503010751	PARAFUSO 3/8 UNC X 1.1/4 CS G.5 ZN		04
09	0501010984	ARRUELA LISA 10,50 X 27 X 3,00 ZN		10
10	0511059105	SUPORTE COMPORTA COMPLETO	11	01
11	0511059108	TAMPA COMPORTA COMPLETO	13	01
12	0591016382	EIXO MOVIDO		01
13	0591016380	ENGRENAGEM 7Z PASSO 57,15 FR 43		01
14	0503010361	PINO ELASTICO 701221 10 X 60		06
15	0501010794	CALCO REGULADOR LEVANTE HIDRAULICO 3P ZN		04
16	0503010233	PARAFUSO 5/8 UNC X 2.1/2 C S G.5 ZN		04
17	0503011445	ARRUELA PRESSAO 5/8 SA		10
18	0503010013	PORCA SEXTAVADA 5/8 UNC G.5 ZN		08
19	0591016381	EIXO MOTOR		01
20	0521068109	FIXADOR CAPA PROTECAO		01
21	0503010740	PARAFUSO 1/2 UNC X 2 CS G.5 ZN		10
22	0511017302	ARRUELA LISA 13,50 X 32,50 X 3,0 ZN		20
23	0503011440	ARRUELA PRESSAO 1/2 SA		26
24	0503010060	PORCA SEXTAVADA 1/2 UNC G.5 ZN		26
25	0511063406	ESTEIRA TRANSPORTE TALISCA		01
26	0501067853	VARAO DO ESTICADOR		02
27	0501010540	CHAVETA QUADRADA 9,52 X 57		02
28	0511016540	FLANGE ACOPLAMENTO ESTEIRA		01
29	0511016541	FLANGE ACOPLAMENTO REDUTOR		01
30	0503010849	PARAFUSO 3/8 UNC X 1.1/2 C S G.5 ZN		04
31	0501047985	REDUTOR SEM FIM	14	01

Item	Código	Descrição	Ver Pág.	QT
32	0503011167	PARAFUSO M16 X 2 X 30 C S 10.9 ZN		04
33	0501069020	ENGRENAGEM 35Z P15,87		02
34	0503011268	PARAFUSO 3/8 UNC X 2.1/2 C S G.5 ZN		03
35	0531057279	FIXADOR TAMPA TRASEIRA		01
35A	0531015158	CORPO FIXADOR TAMPA TRASEIRA		01
35B	0503019414	REBITE ROSCA INTERNA RM 5/16 P55S		01
36	0503010238	PARAFUSO 1/2 UNC X 1.3/4 CS G.2 ZN		04
37	0511063659	DIVISOR FLUXO DIREITO		01
38	0511063660	DIVISOR FLUXO ESQUERDO		01
39	0531061725	SUPORTE DEFLETOR TRASEIRO		02
40	0531015309	VARAO ABERTURA		01
41	0531014324	CHAPA DENTADA		01
42	0501054013	SUPORTE DISCO COM MANCAL	16	02
43	0503010920	PARAFUSO 1/2 UNC X 1.1/2 C S G.5 ZN		12
44	0501053871	DISCO DISTRIBUIDOR ESQUERDO COMPLETO	18	01
45	0501053870	DISCO DISTRIBUIDOR DIREITO COMPLETO	19	01
46	0503010361	PINO ELASTICO 701221 10 X 60		02
47	0511041213	MANCAL AGRICOLA AUTO COMPENSADOR UCR207-300	20	02
48	0531014330	EIXO TRANSMISSAO		01
49	0501010536	CHAVETA QUADRADO 9,52 X 45		01
50	0502011361	CARRETEL 1C 140 X 28		01
51	0511014052	ARRUELA LISA 12 X 55 X 4,75 ZN		01
52	0503011446	ARRUELA PRESSAO 7/16 SA		01
53	0503010355	PARAFUSO 7/16 UNC X 1 C S G.2 ZN		01
54	0511041213	MANCAL AGRICOLA AUTO COMPENSADOR UCR207-300	20	01
55	0521068822	PROTECAO MANCAL		03
56	0503011082	PARAFUSO 1/2 UNC X 1.3/4 CSRT G.5 ZN		02
57	0501044306	MANCAL AGRICOLA F RCJY 30/SF 30 COMPLETO	21	01
58	0503011135	PARAFUSO 7/16 UNC X 1.1/2 C S G.5 ZN		04
59	0503011446	ARRUELA PRESSAO 7/16 SA		04
60	0503010244	PORCA SEXTAVADA 7/16 UNC G.5 ZN		04
61	0521011192	EIXO TRANSMISSÃO DIANTEIRA 1800		01
62	0531061723	PARACHOQUE COM PRESILHA		01
63	0521068791	TAMPA PROTECAO TRANSMISSAO		01
64	0521068793	ENGATE TRATOR COM ROTULA		01
65	0521010681	CORPO LUVAS ENGATE TRATOR		01
66	0521010639	EIXO JUNCAO 20,30/20,20 X 90 SA		01
67	0503010571	CONTRAPINO 1/4 X 1.1/2		01
68	0511063658	DEFLETOR		01
69	0521017623	EIXO JUNCAO 14,2 X 38		04
70	0503030168	CUPILHA 3 X 50		04
71	0503011098	GRAXEIRA 1890 1/4 1G87090		04
72	0501012140	ARRUELA LISA 16,50 X 40 X 4,00 ZN		08
73	0501069017	ENGRENAGEM 12Z P15,87		01
74	0531050089	PROTETOR DISCOS COMPLETO	22	01
75	0503011267	PARAFUSO 5/8 UNC X 1.1/2 C S G.5 ZN		02
76	0501044308	MANCAL AGRICOLA COMPLETO	23	04
77	0501053868	ESTICADOR CORREIA COMPLETO	24	01
78	0521053161	SUPORTE SUSTENTACAO CARDAN SEM MOLA	25	01
79	0521068824	SUPORTE PROTEÇÃO MANCAL		01
80	0521068825	SUPORTE PROTEÇÃO EIXO		01

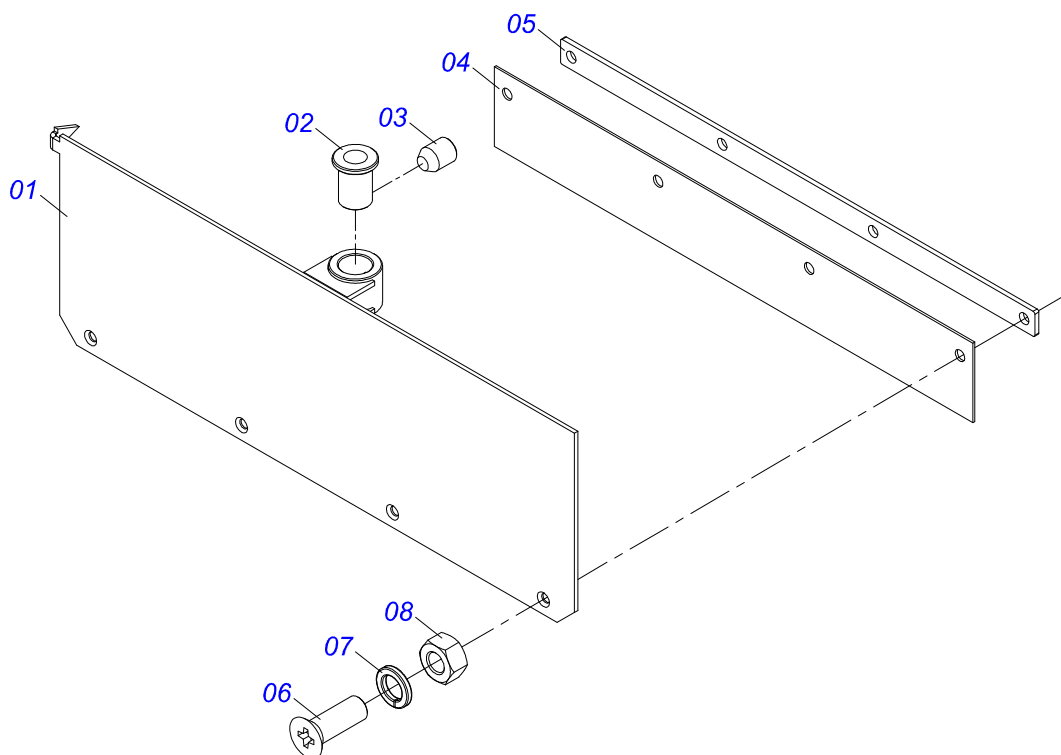


Item	Código	Descrição	Ver Pág.	QT
01	0511063410	SUPORE COMPORTA		01
02	0503010363	PARAFUSO 5/16 UNC X 1 C S G.2 ZN		02
03	0503011444	ARRUELA PRESSAO 5/16 SA		02
04	0503010337	PORCA SEXTAVADA 5/16 UNC G.5 ZN		02
05	0511059094	MANCAL VARAO COMPORTA LUVA	12	01



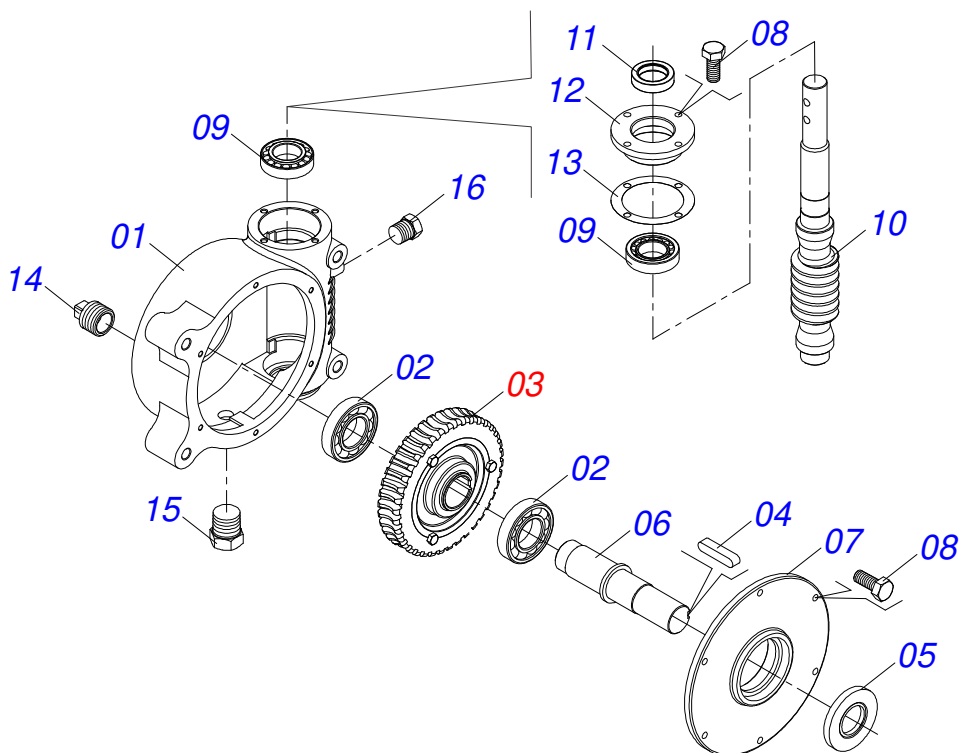


Item	Código	Descrição	Ver Pág.	QT
01	0502010581	MANCAL VARAO COMPORTA		01
02	0521010458	LUVA 25,3 X 31,70 X 10		01
03	0521010457	LUVA 25,3 X 31,7 X 17		01
04	0503010004	GRAXEIRA 1890 3/8 (1/8 BSP)		01

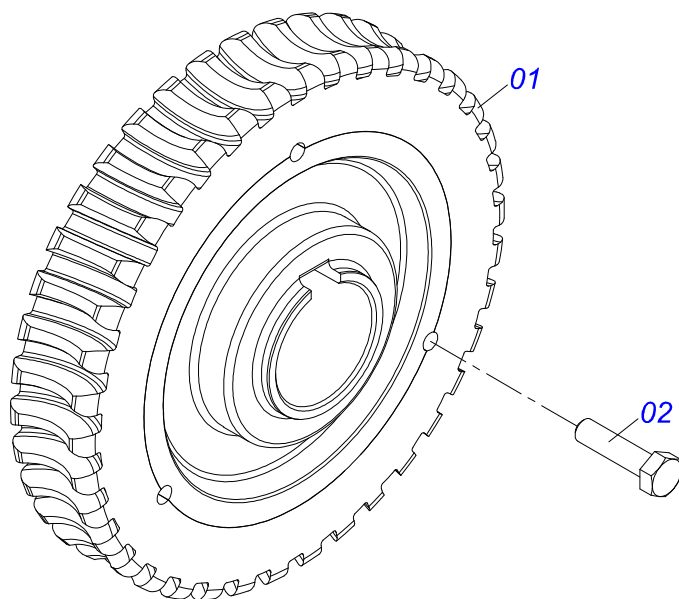


Item	Código	Descrição	Ver Pág.	QT
01	0511063413	TAMPA COMPORTA		01
02	0501019831	PORCA REGULADORA		01
03	0503011148	PARAFUSO 3/8 UNC X 1/2 S C S I 12.9		01
04	0531014336	PROTECAO MENOR 800 X 80 X 2,30		01
05	0531014331	FIXADOR MANTA COMPORTA		01
06	0503010546	PARAFUSO 5/16UNCX7/8 CE PHILLIPS G5 ZN		05
07	0503011444	ARRUELA PRESSAO 5/16 SA		05
08	0503010337	PORCA SEXTAVADA 5/16 UNC G.5 ZN		05

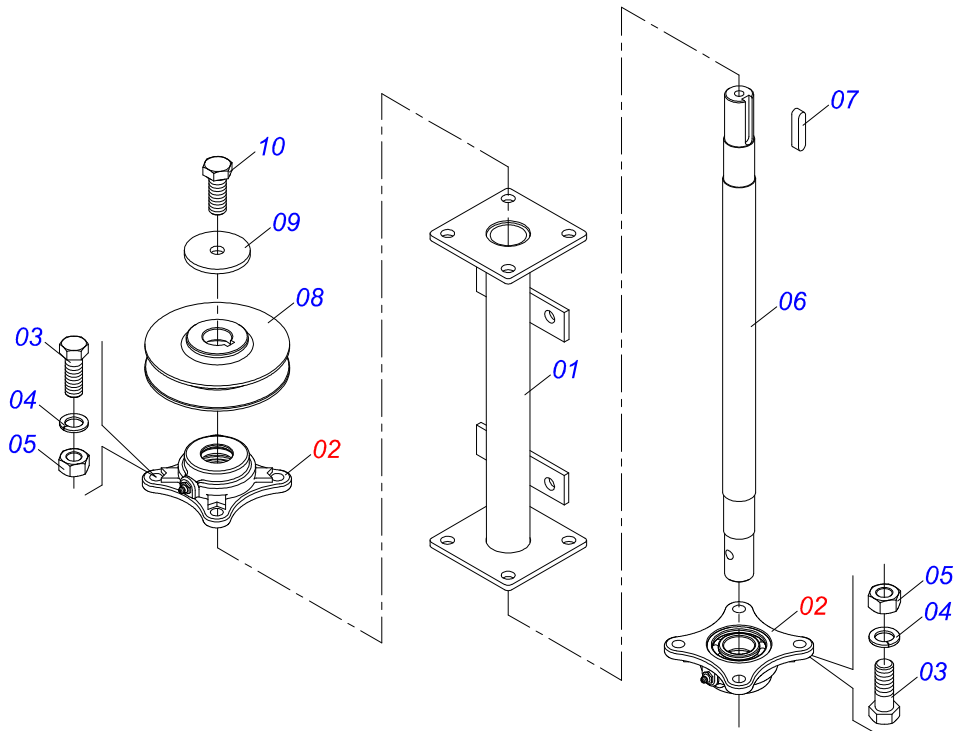
**REDUTOR SEM FIM**



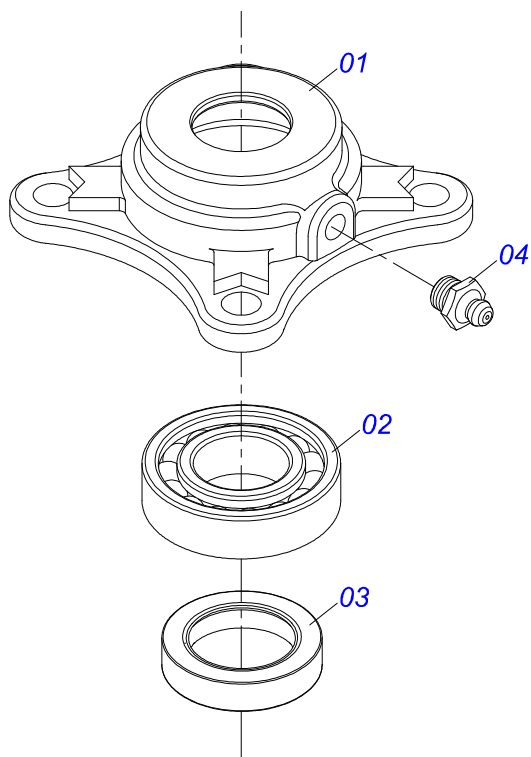
Item	Código	Descrição	Ver Pág.	QT
01	0502011456	CAIXA REDUCAO		01
02	0503011095	ROLAMENTO 6208 IMPORTADO		02
03	0501051774	COROA 38Z	15	01
04	0503011304	CHAVETA 1/2 X 1/2 X 60		01
05	0503010818	RETENTOR 02675-BRG		01
06	0521010996	EIXO COROA DCA2 5500 MC		01
07	0502020556	TAMPA MAIOR		01
08	0503010240	PARAFUSO 5/16 UNC X 3/4 C S G.2 ZN		10
09	0503010016	ROLAMENTO LM 48548/48510		02
10	0521010997	ROSCA SEM FIM		01
11	0503011171	RETENTOR 00912-BRG 1G119023		01
12	0502011457	TAMPA MENOR		01
13	0503030981	JUNTA VEDACAO 102 X 75,5 X 0,10		01
14	0521011023	BUJAO 1/2 BSP COM FURO		01
15	0513010009	VISOR NIVEL TIPO BUJAO R.1/2 NPT ACO CARBONO		01
16	0503010856	BUJAO R 3/8 BSPT		01



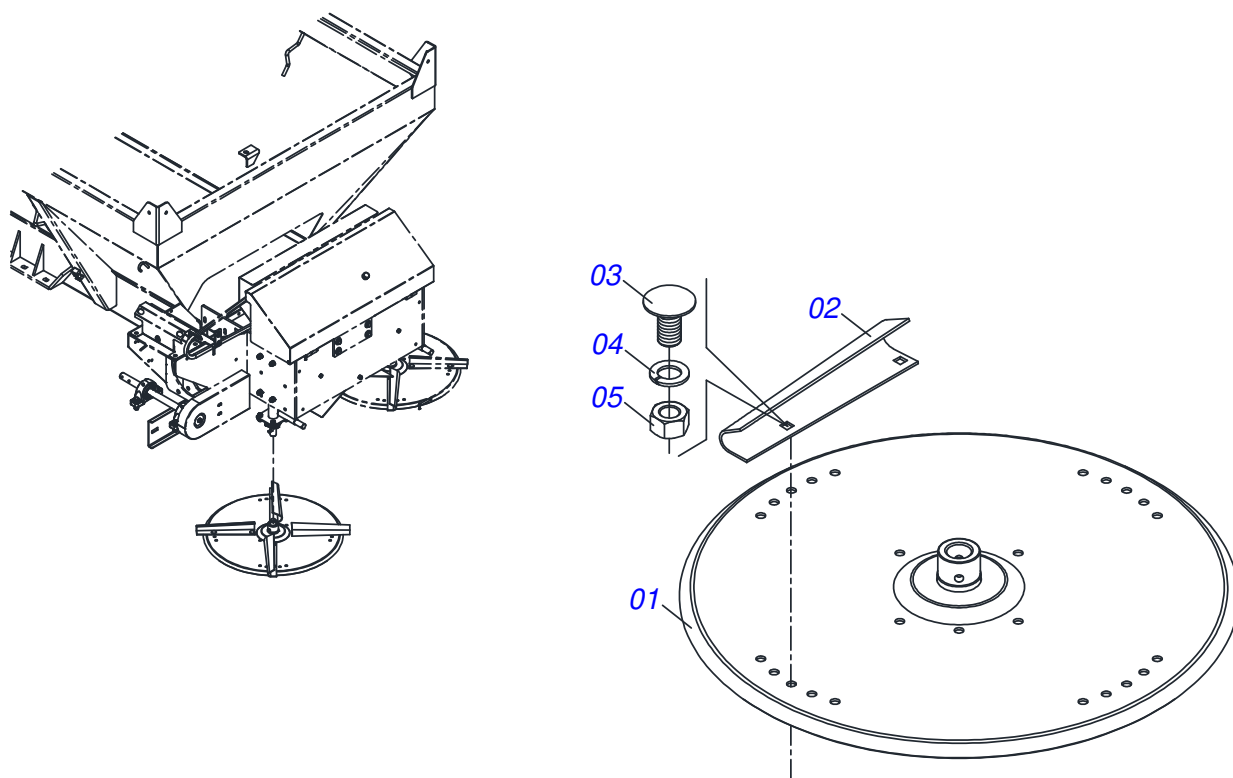
Item	Código	Descrição	Ver Pág.	QT
01	0501110280	COROA 38Z		01
02	0503010365	PARAFUSO 5/16 UNC X 1.1/4 C S G.5 ZN		03



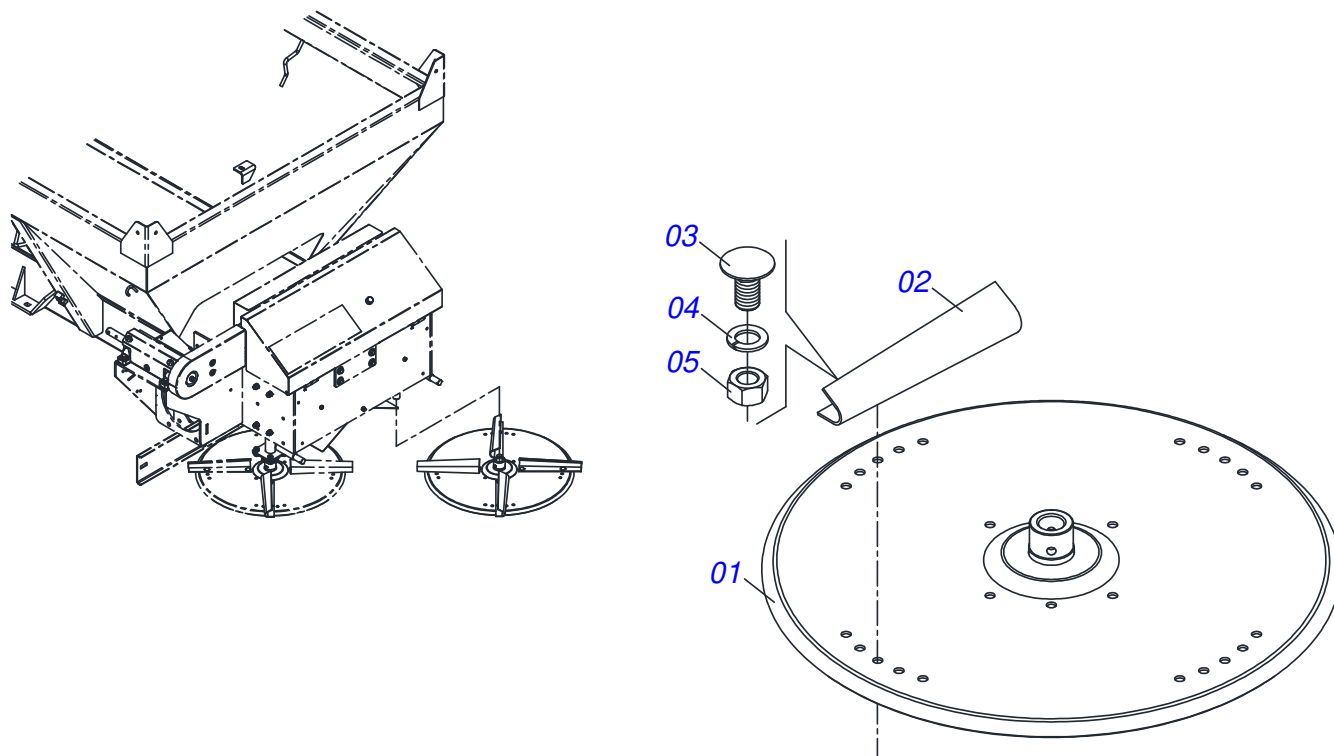
Item	Código	Descrição	Ver Pág.	QT
01	0511063742	SUPORTE DIREITO/ESQUERDO DISTRIBUIDOR		01
02	0501048000	MANCAL AGRICOLA	17	02
03	0503011135	PARAFUSO 7/16 UNC X 1.1/2 C S G.5 ZN		08
04	0503011446	ARRUELA PRESSAO 7/16 SA		08
05	0503010244	PORCA SEXTAVADA 7/16 UNC G.5 ZN		08
06	0511016489	EIXO CONDUTOR DISCO DISTRUIDOR		01
07	0501010536	CHAVETA QUADRADO 9,52 X 45		01
08	0502011361	CARRETEL 1C 140 X 28		01
09	0511014052	ARRUELA LISA 12 X 55 X 4,75 ZN		01
10	0503010237	PARAFUSO 3/8 UNC X 1 C S G.5 ZN		01



Item	Código	Descrição	Ver Pág.	QT
01	0502011442	CAIXA MANCAL AGRICOLA F-206		01
02	0503010276	ROLAMENTO 6206		01
03	0503011865	RETENTOR 00701B		01
04	0503010002	GRAXEIRA 1800		01

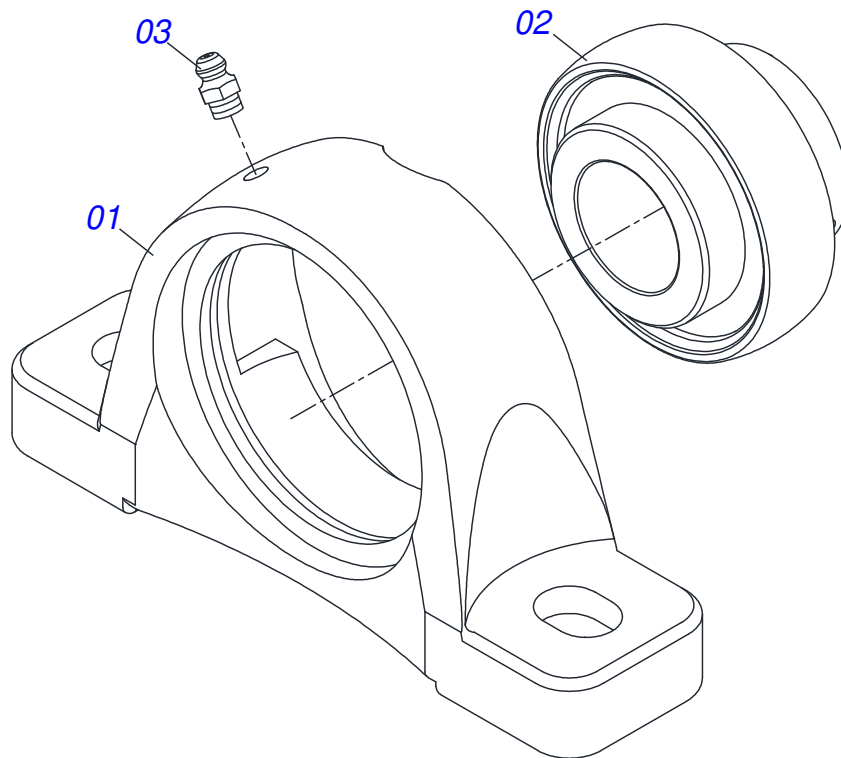


Item	Código	Descrição	Ver Pág.	QT
01	0511063411	DISCO DISTRIBUIDOR		01
02	0531014344	ALETA ESQUERDA		04
03	0503013029	PARAFUSO 3/8 UNC X 3/4 CAPQ G.5 ZN		08
04	0503011443	ARRUELA PRESSAO 3/8 SA		08
05	0503010026	PORCA SEXTAVADA 3/8 UNC G.5 ZN		08

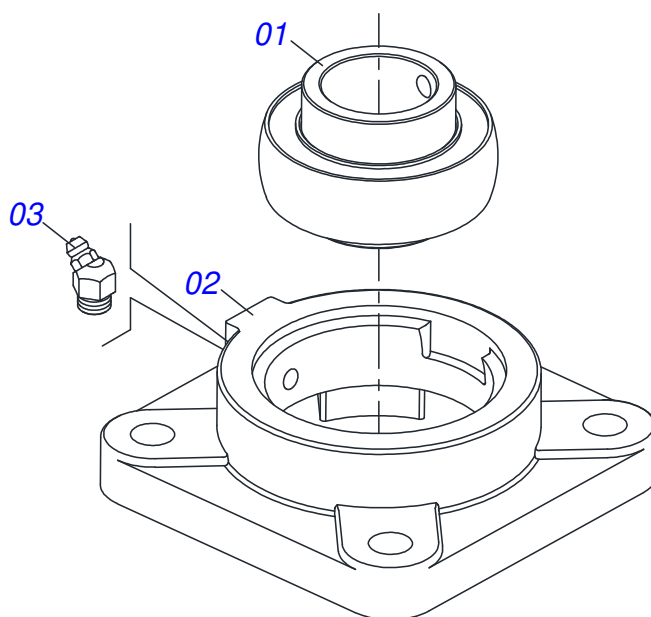


Item	Código	Descrição	Ver Pág.	QT
01	0511063411	DISCO DISTRIBUIDOR		01
02	0531014343	ALETA DIREITA		04
03	0503013029	PARAFUSO 3/8 UNC X 3/4 CAPQ G.5 ZN		08
04	0503011443	ARRUELA PRESSAO 3/8 SA		08
05	0503010026	PORCA SEXTAVADA 3/8 UNC G.5 ZN		08

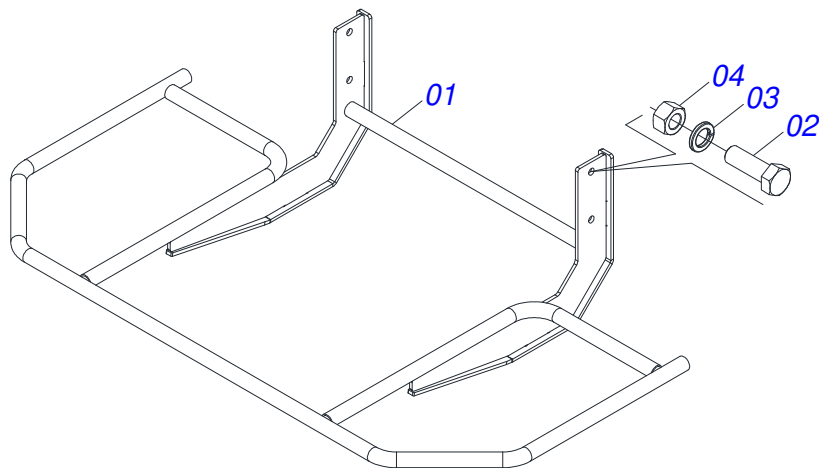




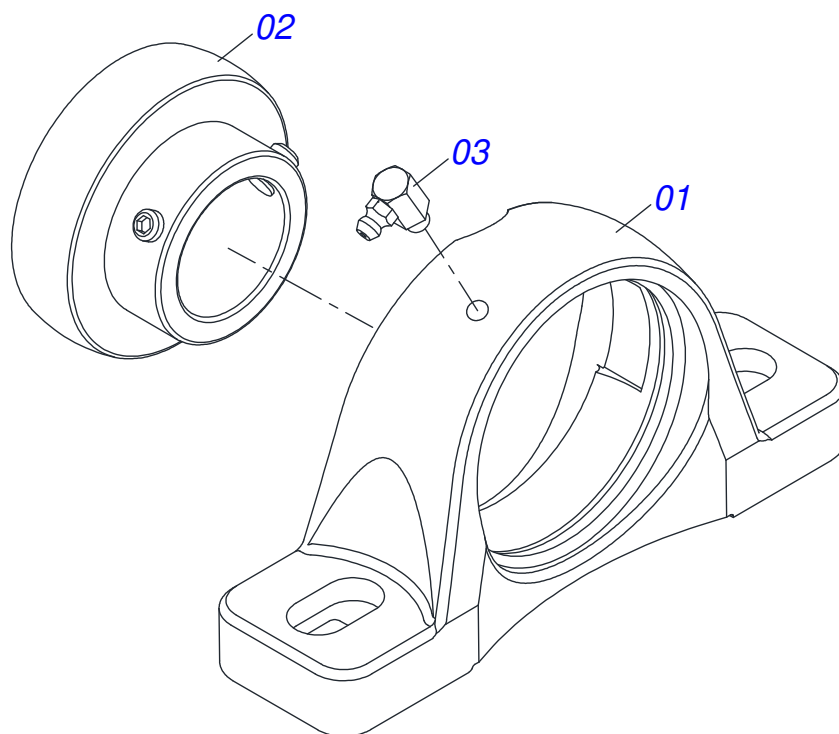
Item	Código	Descrição	Ver Pág.	QT
01	0502011954	CAIXA MANCAL AGRICOLA P-207		01
02	0503011884	ROLAMENTO AUTOCOMPENSADOR RADIAL DE ESFERA UCR 207-300		01
03	0503010691	GRAXEIRA 1/4 NF		01



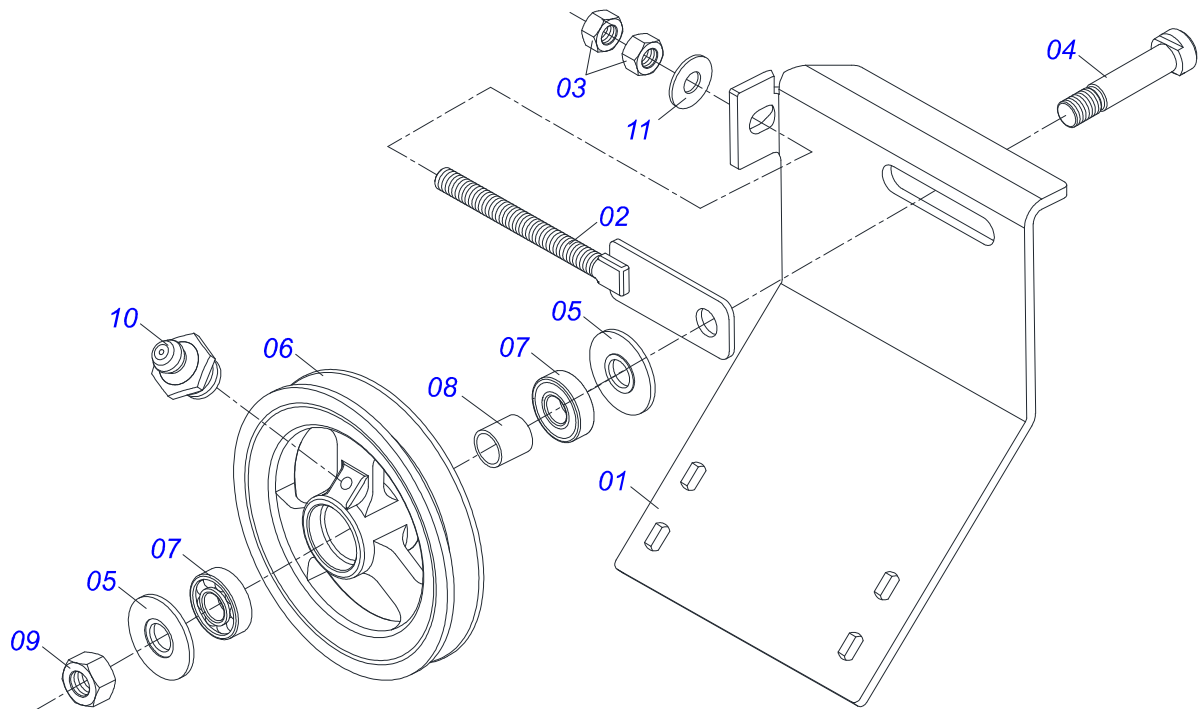
Item	Código	Descrição	Ver Pág.	QT
01	0503011162	ROLAMENTO AUTOCOMPENSADOR RADIAL DE ESFERA UCR 206		01
02	0503011146	CAIXA MANCAL AGRICOLA F-206		01
03	0503011099	GRAXEIRA 1845 1/4		01



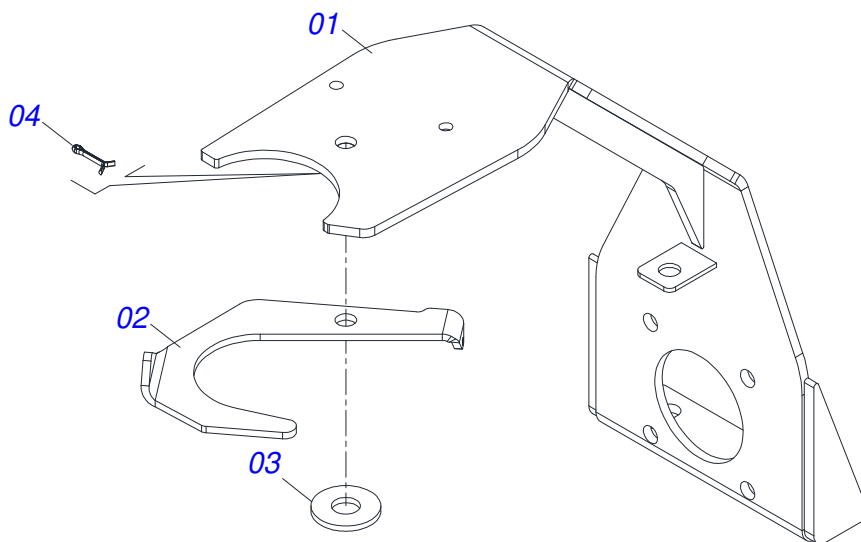
Item	Código	Descrição	Ver Pág.	QT
01	0531061724	PROTETOR DISCOS		01
02	0503010920	PARAFUSO 1/2 UNC X 1.1/2 C S G.5 ZN		04
03	0503011440	ARRUELA PRESSAO 1/2 SA		04
04	0503010060	PORCA SEXTAVADA 1/2 UNC G.5 ZN		04



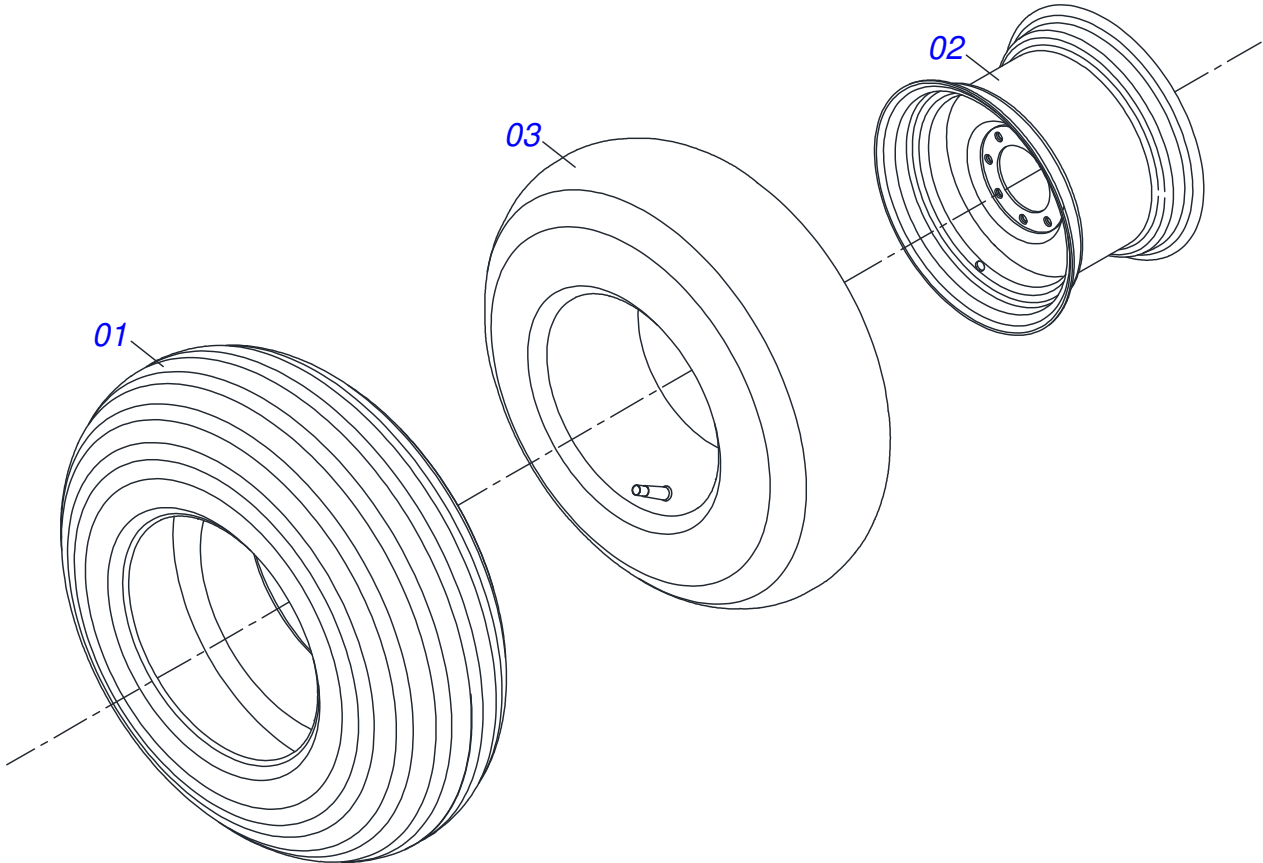
Item	Código	Descrição	Ver Pág.	QT
01	0502011050	CAIXA MANCAL AGR P-208		01
02	0503011163	ROLAMENTO AUTO COMPENSADOR GY 1108/UCR 208-24		01
03	0503010004	GRAXEIRA 1890 3/8 (1/8 BSP)		01



Item	Código	Descrição	Ver Pág.	QT
01	0531014326	CORPO SUPORTE POLIA 210 X 1C		01
02	0511064818	ESTICADOR POLIA 1C X		01
03	0503010013	PORCA SEXTAVADA 5/8 UNC G.5 ZN		02
04	0511012362	EIXO DA POLIA ESTICADOR		01
05	0501019288	ARRUELA ESPAÇADORA		02
06	0502011366	CARRETEL 1C 210 X 40		01
07	0503010690	ROLAMENTO 6204 RS		02
08	0521010497	LUVA ESPACADORA 22 X 27 X 28,0		01
09	0503010014	PORCA SEXTAVADA 3/4 UNC (PESADA) G.5 ZN		01
10	0503010002	GRAXEIRA 1800		01
11	0501012140	ARRUELA LISA 16,50 X 40 X 4,00 ZN		01



Item	Código	Descrição	Ver Pág.	QT
01	0521068817	SUPORTE SUSTENTAÇÃO CARDAN		01
02	0511014066	SUSTENTAÇÃO CARDAN MENOR		01
03	0511017302	ARRUELA LISA 13,50 X 32,50 X 3,0 ZN		01
04	0503010257	CONTRAPINO 1/8 X 1 SA 1G13310		01



Item	Código	Descrição	Ver Pág.	QT
01	0503010858	PNEU 11L-15 10L		01
02	0503011468	RODA 10LB X 15 X 6F X 152,4		01
03	0503010860	CAMARA AR 11L 15		01







***civemasa***

**Publicações Técnicas | Elaboração e Revisão**  
LORENA ROCHA ALVES

[www.civemasa.com.br](http://www.civemasa.com.br)

