

DISTRIBUIDOR DE CAL Y ABONO

DFCO 10.5

Código: 0501093229

Serie: S-1103

Revisión: 01

Fecha de Revisión: MARÇO/2022

CATALOGO DE PARTES

CIVEMASA



PRODUCTOS

Código	Descripción
0120480001	DFCO 10.5 61510019 S-1103

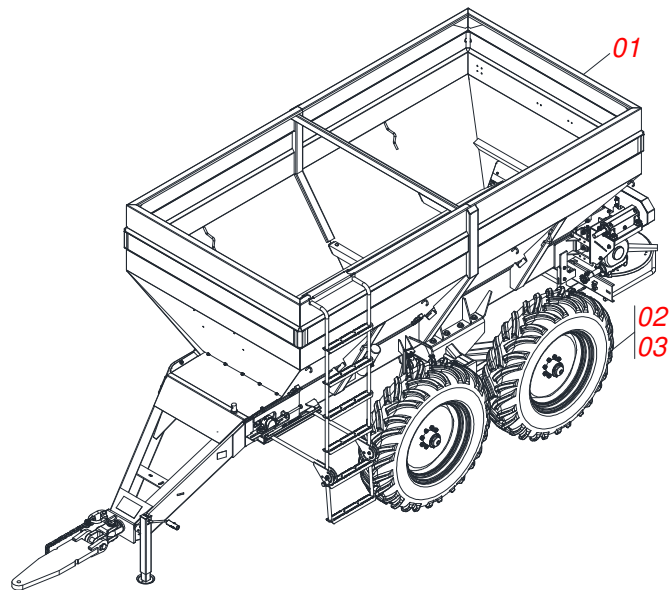
ATENÇÃO: IMPORTANTE

CIVEMASA reserva el derecho de perfeccionar y/o cambiar las características técnicas de sus productos, sin previo aviso y sin la obligación de proceder con los ya comercializados y sin conocimiento previo del revendedor o consumidor. Las fotos son únicamente ilustrativas.

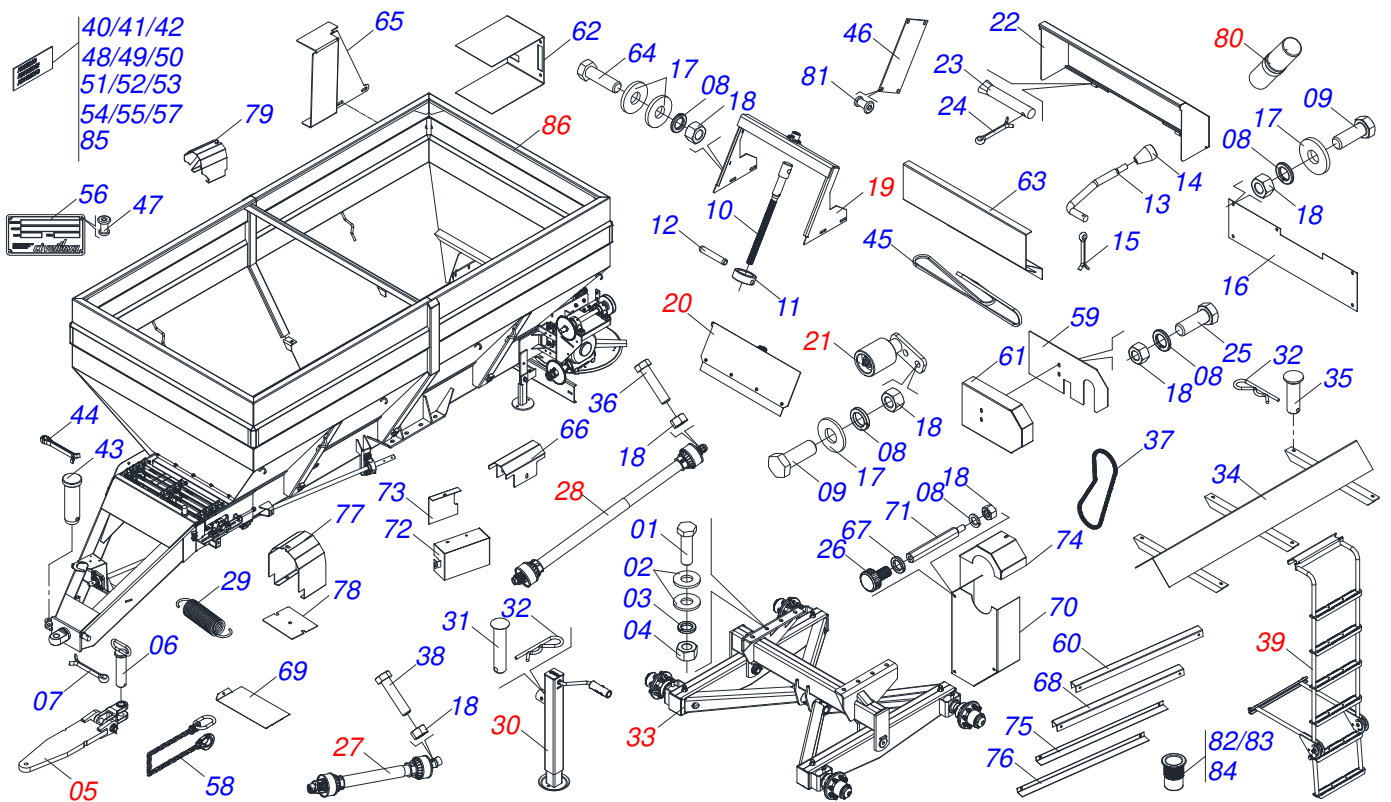


ÍNDICE

0909095154	CHASIS COMPLETO	1
0511052285	CHASIS COMPLETO	2
0511059024	ENGATE TRATOR COMPLETO	3
0511059105	SOPORTE COMPUERTA	4
0511059094	CHUMACERA DO EJE	5
0511059108	TAPA COMPUERTA COMPL	6
0501050829	ESTIRADOR CADENA	7
0511043330	CARDAN 40 X 500	8
0501048200	CARDAN 20 X 1200	9
0511041110	SOPORTE FIJADOR BALANCIM	10
0501056347	RUEDA S/ NEUMATICO	11
0511059187	ESCALERA COMPLETA	12
0531051123	CONJUNTO PUERTA MANUAL/CATALOGO	13
0511052286	TOLVA	14
0501044308	CHUMACERA AGRIC.	15
0511041213	CHUMACERA AGRIC.	16
0521053161	SOPORTE CARDAN SIN RESORTE	17
0501044306	CHUMACERA AGRICOLA	18
0501047985	REDUCTOR	19
0501051774	ENGRANAJE 38Z	20
0501053868	ESTIRADOR CORREA COMPLETO	21
0501054013	SOPORTE DISCO DERECHO CHUMACERA	22
0501048000	CHUMACERA AGRIC.	23
0501053870	DISCO DISTR DERECHO COMPLETO	24
0501053871	DISCO DISTR IZQUIERDO COMPLETO	25
0531050089	PROTECTOR DE DISCO COMPLETO	26
0511059222	RUEDA CON NEUMA LADO DERECHO	27
0511059223	RUEDA CON NEUMA LADO IZQUIERDO	28

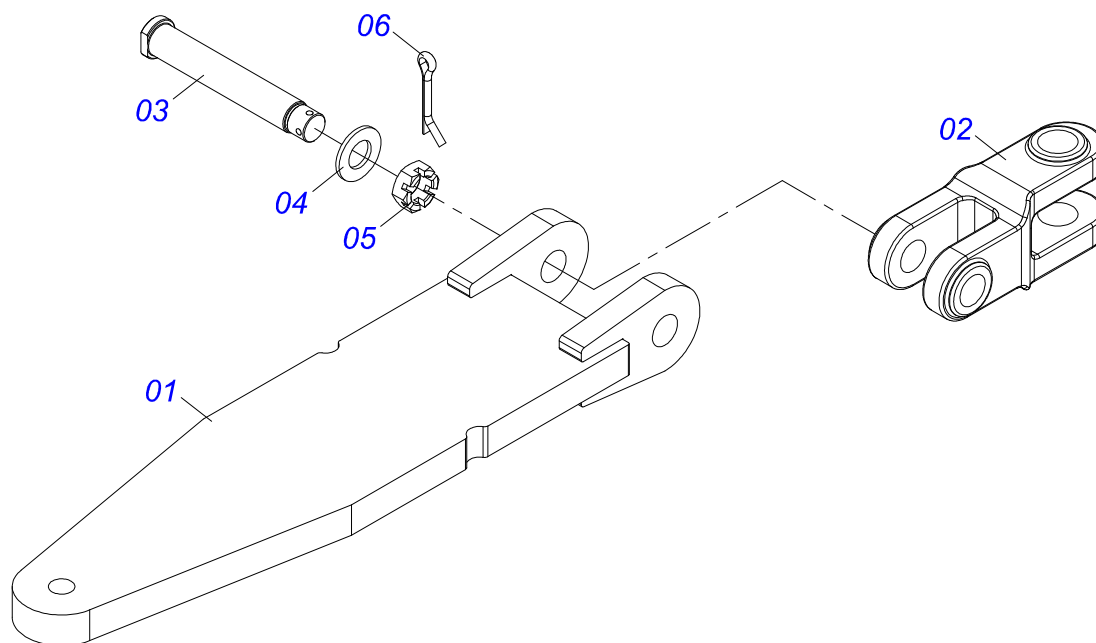


Artículo	Código	Descripción	Ver Pág.	QT
01	0511052285	CHASIS COMPLETO	2	01
02	0511059222	RUEDA CON NEUMA LADO DERECHO	27	02
03	0511059223	RUEDA CON NEUMA LADO IZQUIERDO	28	02

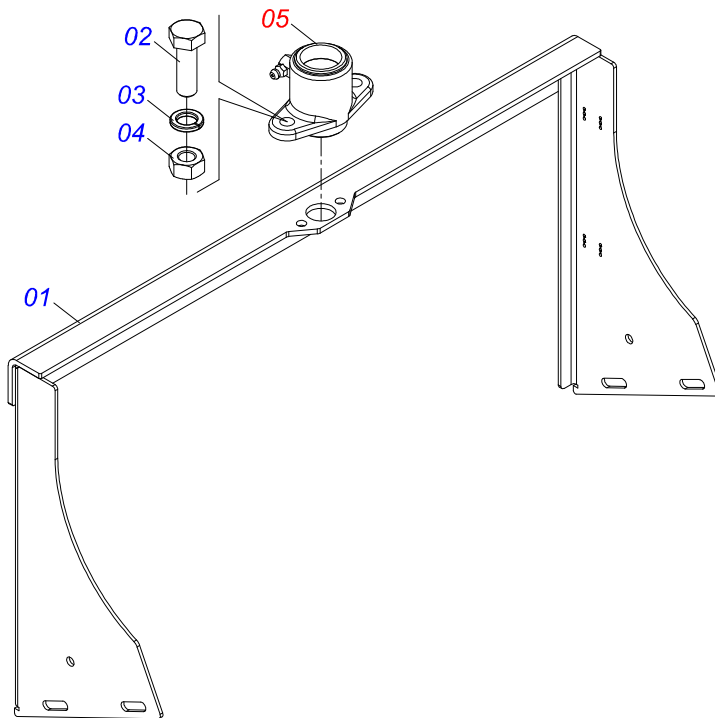


Artículo	Código	Descripción	Ver Pág.	QT
01	0501010125	TORNILLO 3/4" UNC X 2.1/2"		08
02	0501010322	ARANDELA PLANA 20.50 X 46 X 4.75		16
03	0503010023	ARANDELA PRESION		08
04	0503010014	TUERCA 3/4" UNC		08
05	0511059024	ENGATE TRACTOR COMPLETO	3	01
06	0511066176	PASADOR ENGANCHE		01
07	0503010010	PASADOR ABIERTO 1/4 X 2.1/2		01
08	0503010025	ARANDELA PRESION 3/8		43
09	0503010237	TORNILLO 3/8 UNC X 1		13
10	0561014861	REGULADOR		01
11	0511013015	BUJE		01
12	0503010561	PASADOR TENSION		01
13	0521011107	CUERPO MANIVELA		01
14	0503030878	MANOPLA PALANCA		01
15	0503010257	PASADOR ABIERTO 1/8" X 1"		01
16	0531014340	PROTECCIÓN TRASERA		01
17	0501010984	ARANDELA PLANA		44
18	0503010026	TUERCA 3/8		19
19	0511059105	SOPORTE COMPUERTA	4	01
20	0511059108	TAPA COMPUERTA COMPL	6	01
21	0501050829	ESTIRADOR CADENA	7	01
22	0511063408	CAPA PROTECCION TRASERA		01
23	0501017574	EJE 8,30 X 70		02
24	0503010140	PASADOR ABIERTO 1/8" X 3/4"		02
25	0503010256	TORNILLO 3/8" UNC X 3/4"		18
26	0503010386	CABLE		01
27	0511043330	CARDAN 40 X 500	8	01
28	0501048200	CARDAN 20 X 1200	9	01
29	0503030198	RESORTE TRACCION 14,5 X 61,5 X 1,5		01
30	0503062157	GATO COMPLETO		01
31	0521010549	EJE UNION		01

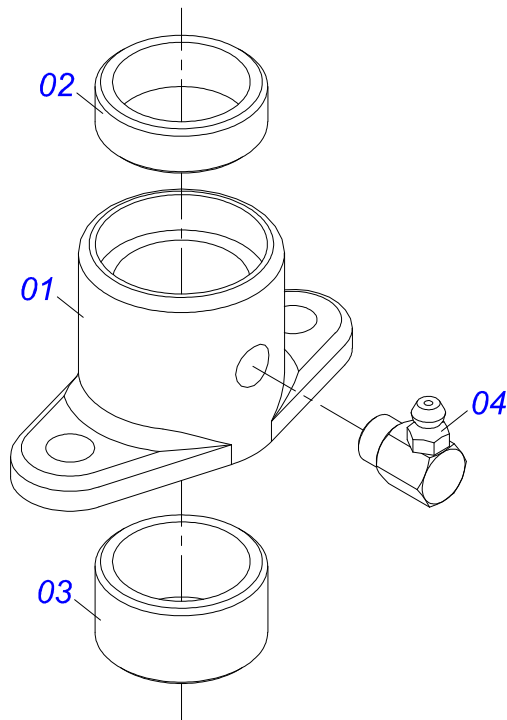
Artículo	Código	Descripción	Ver Pág.	QT
32	0503030168	PASADOR ABIERTO 3 X 50		07
33	0511041110	SOPORTE FIJADOR BALANCIM	10	01
34	0511063853	DEFLECTOR MAYOR		01
35	0521017623	EJE UNION 14,2 X 38		06
36	0503011268	TORNILLO 3/8 UNC X 2.1/2		02
37	0503013003	CADENA 50-1 X 79 ESLABON + REDUCCIÓN + ENMIENDA		01
38	0503010765	TORNILLO 3/8" UNC X 3"		01
39	0511059187	ESCALERA COMPLETA	12	01
40	0503034154	EMBLEMA DFCO 10.5		02
41	0503034155	EMBLEMA DFCO 10.5		02
42	0503034156			02
43	0581011220	EJE UNION		01
44	0503010131	PASADOR ABIERTO 3/16 X 1.1/2		01
45	0503012941	CORREA C-148		01
46	0503030751	PLACA REGULACION		01
47	0503010001	REMACHE POP		04
48	0503031427	ETIQUETA ADHESIVA ATENCIÓN		01
49	0503032949	ETIQUETA ADHESIVA		01
50	0503032425	ETIQUETA ADHESIVA ATENCION		01
51	0503031809	ETIQUETA ADHESIVA		01
52	0503031827	LUBRICACIÓN ADHESIVA Y ETIQUETA DE REAPERTURA		01
53	0503031428	ETIQUETA ADHESIVA ATENCIÓN		01
54	0503031859	ETIQUETA ADHESIVA PELIGRO		02
55	0503031818	ETIQUETA ADHESIVO		01
56	0503034004	ETIQUETA DE IDENTIFICACIÓN DE ALUMINIO		01
57	0503033647	EMBLEMA APROBADO		01
58	0503013150	CADENA 1300 X 3/8		01
59	0521068792	TAPA PROTECCIÓN		01
60	0581017455	CUBIERTA DE PROTECCIÓN DEL EJE		01
61	0581017450	PROTECTOR LATERAL CINTURÓN		01
62	0581017453	CUBIERTA DE PROTECCIÓN DE BRIDA		01
63	0521068794	PROTECCIÓN INTERNA CORREA		01
64	0503010849	TORNILLO 3/8 UNC X 1.1/2		06
65	0581017469	PROTECCIÓN LATERAL		01
66	0581015152	CAPA PROTECCIÓN		01
67	0503010179	ARANDELA PRESION		03
68	0581017458	CUBIERTA DE PROTECCIÓN DEL EJE		01
69	0581017449	CINTURÓN DE PROTECCIÓN DELANTERO		01
70	0581017446	CAPA CADENA		01
71	0581017496	PRISIONERO 3/8 UNC X 5/16 UNC X 175		03
72	0521068790	PROTECCIÓN CHUMACERA		01
73	0581017441	TAPA TRASERA		01
74	0581017494	PROTECCIÓN SUPERIOR RECAMBIO		01
75	0581017456	CUBIERTA DE PROTECCIÓN FRONTAL		01
76	0581017457	CUBIERTA DE PROTECCIÓN FRONTAL		01
77	0521068802	PROTECCIÓN JUNTOS CARDAN		01
78	0581017488	PROTECCIÓN INFERIOR JUNTA CARDAN		01
79	0591016144	PROTECCIÓN JUNTA CARDAN		01
80	0531051123	CONJUNTO PUERTA MANUAL/CATALOGO	13	01
81	0503012209	REMACHE POP		04
82	0503019416	REMACHE		09
83	0503019729	TORNILLO DEL REMACHE INTERNO		08
84	0503019413	TORNILLO DEL REMACHE INTERNO		04
85	0503035156	ETIQUETAS ADHESIVAS		01
86	0511052286	TOLVA	14	01



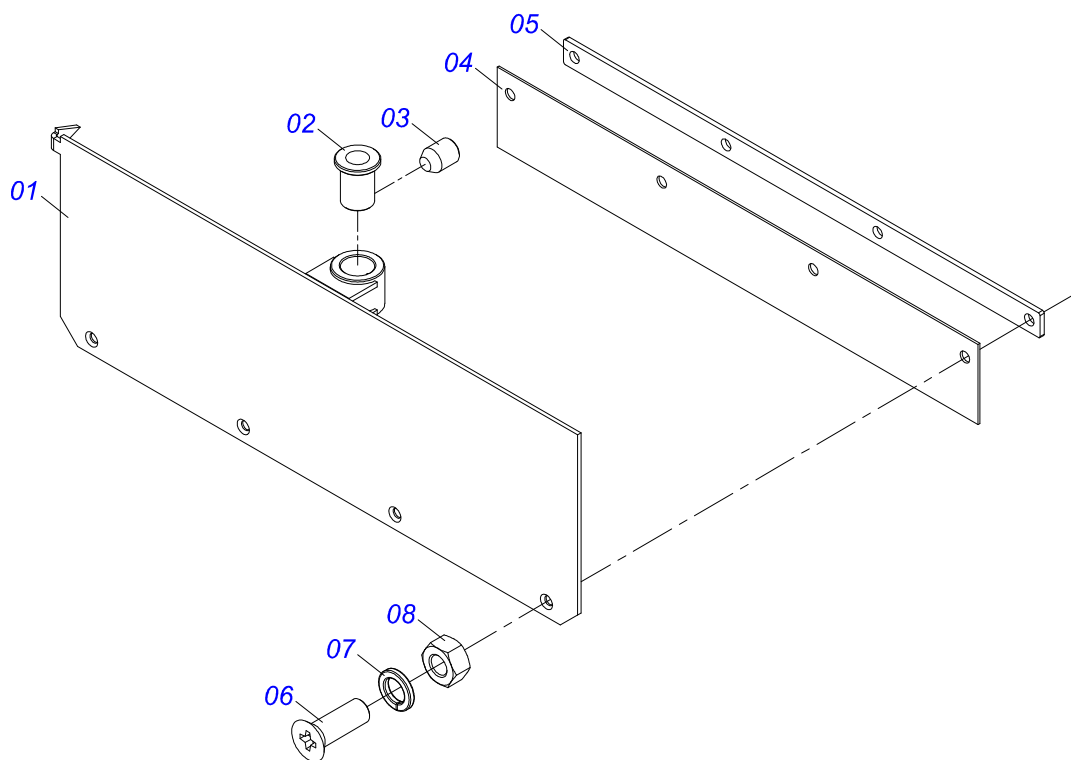
Artículo	Código	Descripción	Ver Pág.	QT
01	0511066154	SEMI ENGANCHE		01
02	1902040330	ENGANCHE TRACTOR		01
03	0541014957	PASADOR ARRASTRE		01
04	0501017779	ARANDELA PLANA		01
05	0503011052	TUERCA CASTILLO 1.1/4" UNF X 19,5		01
06	0503010010	PASADOR ABIERTO 1/4 X 2.1/2		01



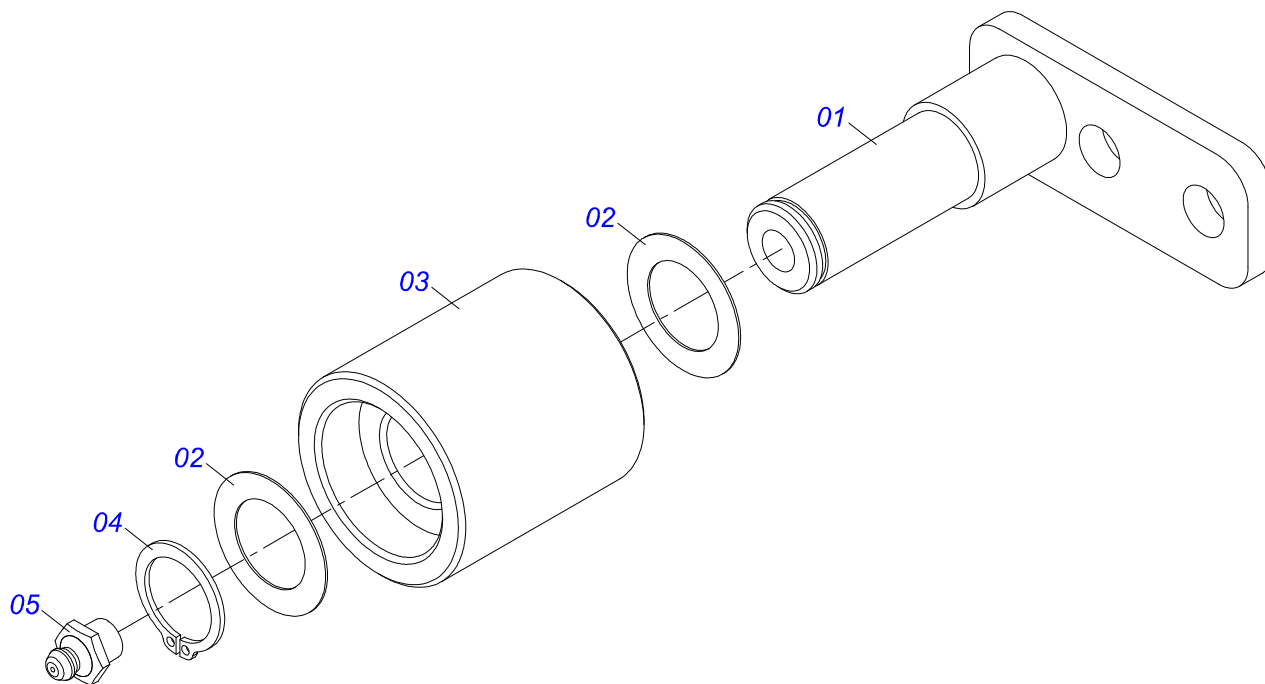
Artículo	Código	Descripción	Ver Pág.	QT
01	0511063410	SOPORTE COMPUERTA		01
02	0503010363	TORNILLO 5/16 UNC X 1		02
03	0503011444	ARANDELA PRESION		02
04	0503010337	TUERCA 5/16		02
05	0511059094	CHUMACERA DO EJE	5	01



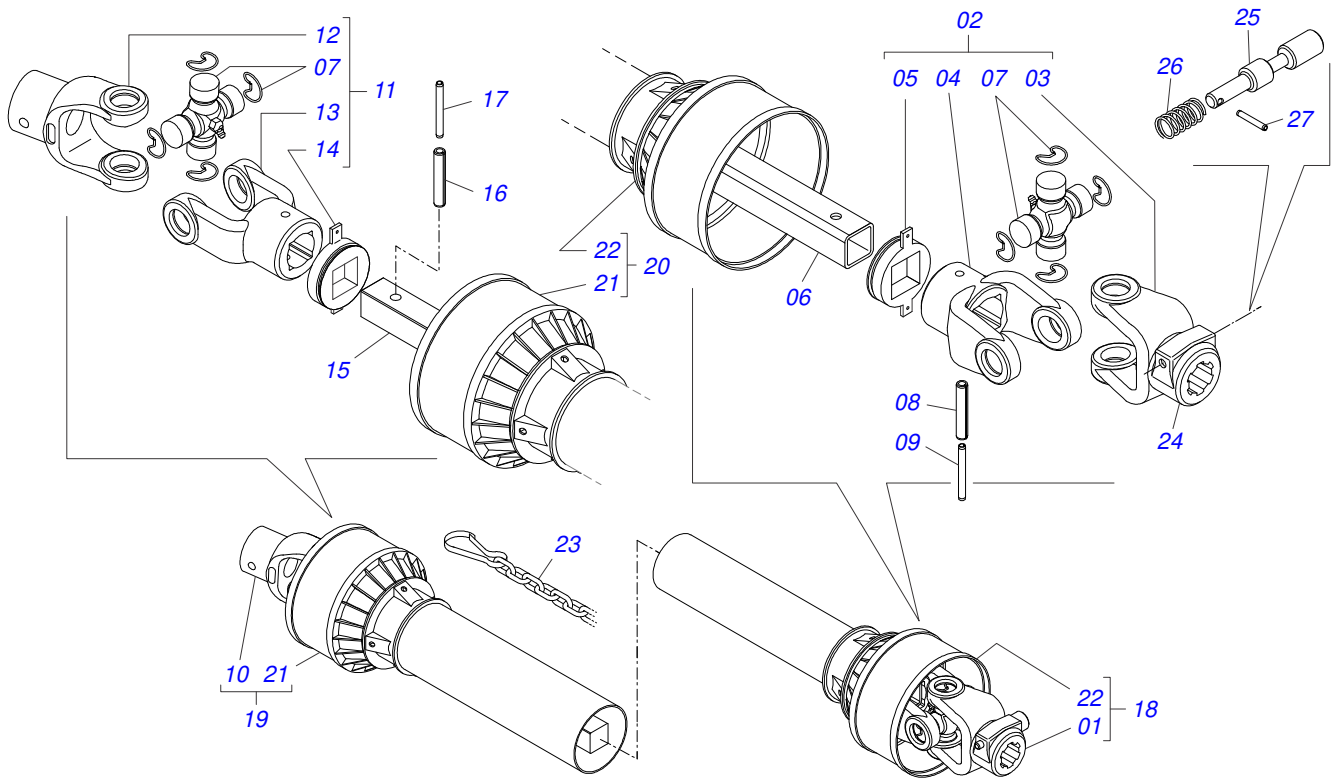
Artículo	Código	Descripción	Ver Pág.	QT
01	0502010581	CHUMACERA VARÓN COMPUERTA		01
02	0521010458	BUJE		01
03	0521010457	BUJE		01
04	0503010004	GRASERA 1890 3/8"		01



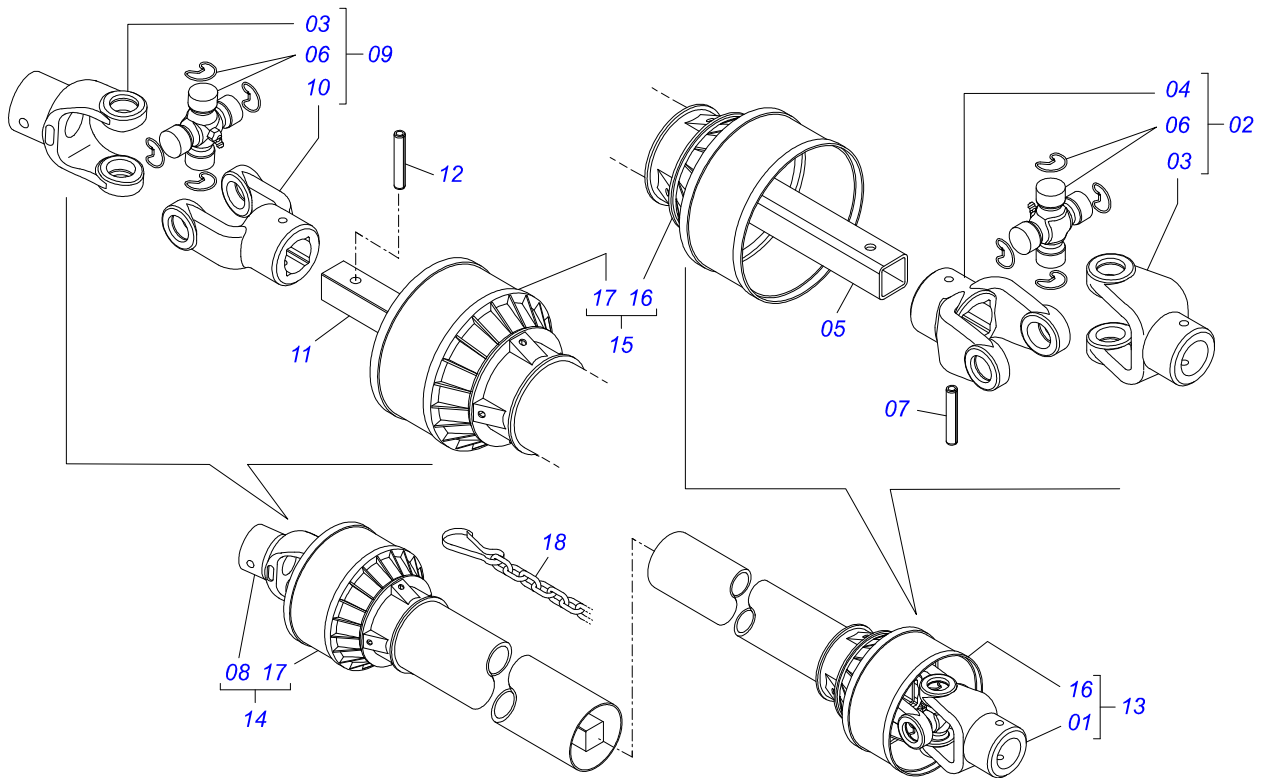
Artículo	Código	Descripción	Ver Pág.	QT
01	0511063413	TAPA COMPUERTA		01
02	0501019831	TUERCA AJUSTE		01
03	0503011148	TORNILLO 3/8 UNC X 1/2		01
04	0531014336	PROTECCIÓN MENOR 80 X 80 X 2,30		01
05	0531014331	FIJADOR LA CAPA COMPUERTA		01
06	0503010546	TORNILLO 5/16 UNC X 7/8		05
07	0503011444	ARANDELA PRESION		05
08	0503010337	TUERCA 5/16		05



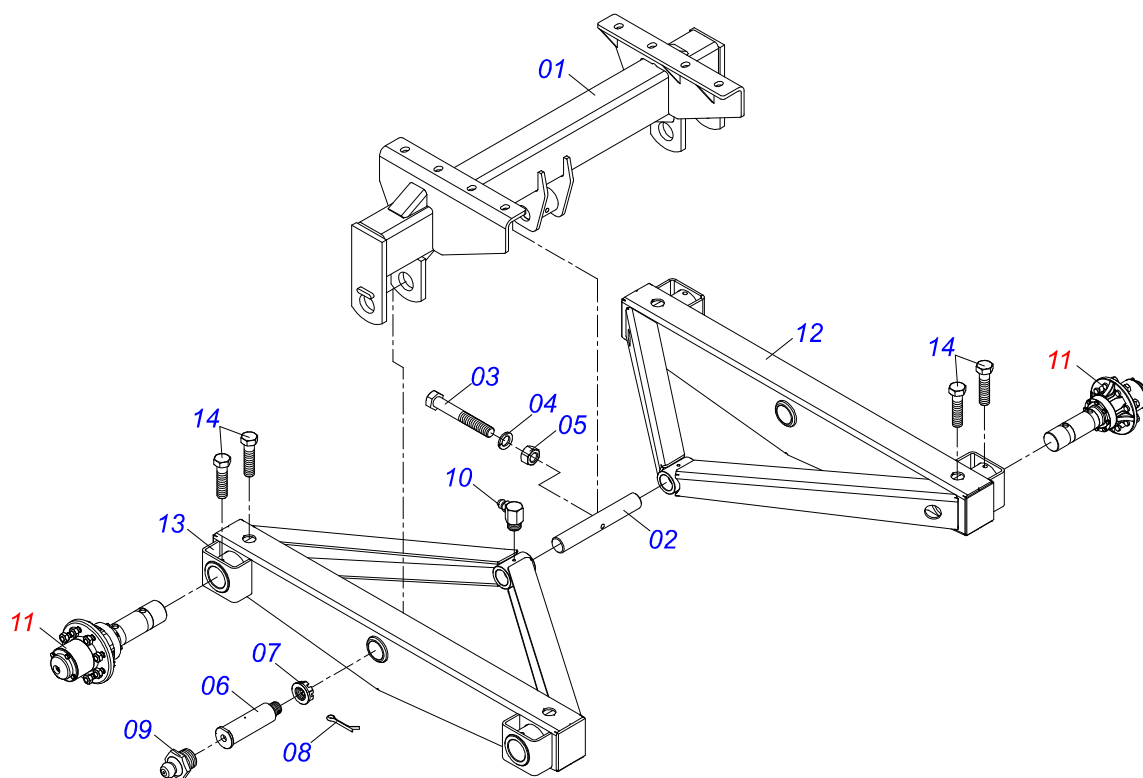
Artículo	Código	Descripción	Ver Pág.	QT
01	0501067692	CUERPO DEL ESTIRADOR CORREA		01
02	0511015098	ARANDELA PLANA		02
03	0511017041	ROLD ESTIRADOR		01
04	0503010302	ANILLO RETENCION EJE 501019		01
05	0503010002	GRASERA 1800		01



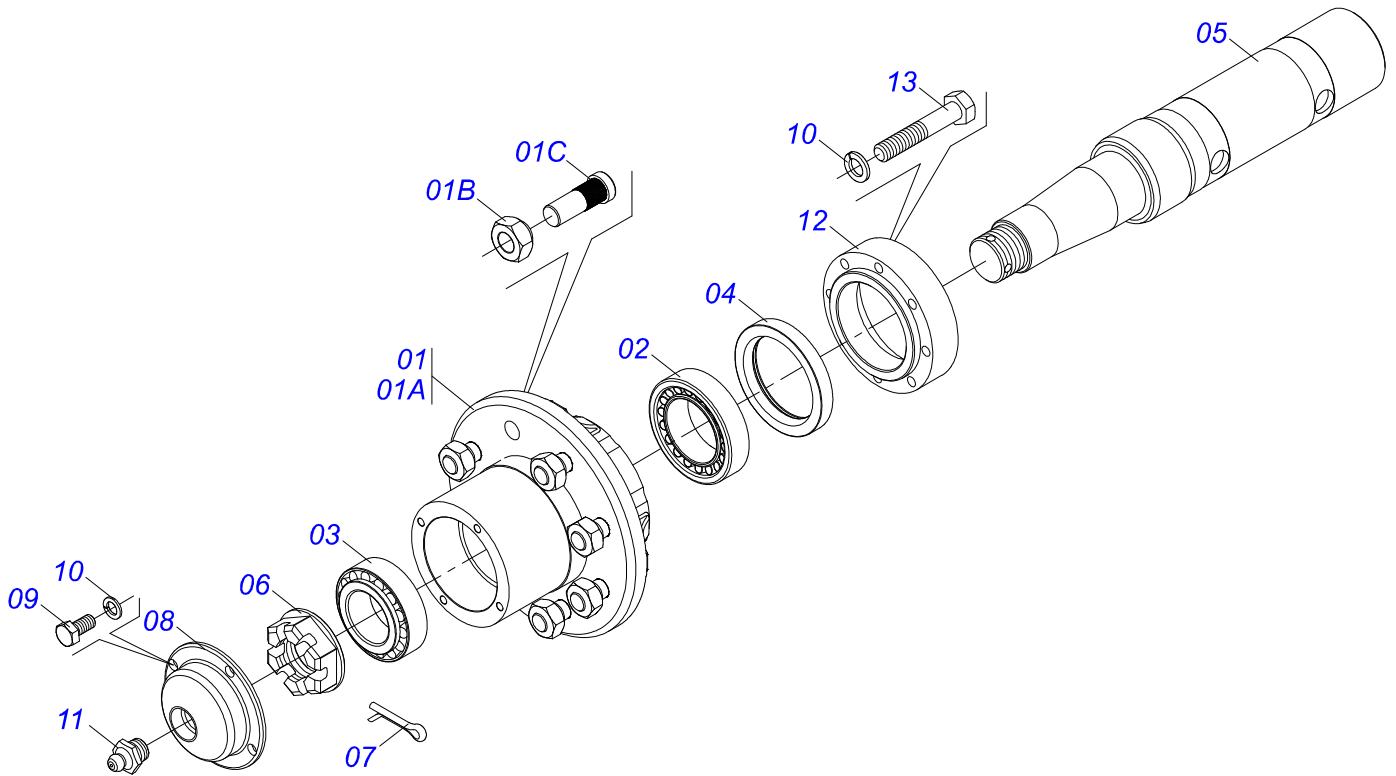
Artículo	Código	Descripción	Ver Pág.	QT
01	0501056756	JUNTA UNIVERSAL	01	
02	0501050265	JUNTA UNIVERSAL	01	
03	0502010563	TERMINAL 1-40 ESTRIADO 1.3/8"	01	
04	0502010563	TERMINAL 1-40 ESTRIADO 1.3/8"	01	
05	0503012069	ADAPTADOR P/ PROTECCION MANGUITO	01	
06	0501017427	BUJE CUADRADA 36,8/36,9	01	
07	0503010836	CRUCETA CARDAN	01	
08	0503011069	PASADOR TENSION 10 X 70	01	
09	0503010510	PASADOR TENSION 6 X 65	01	
10	0501056755	JUNTA UNIVERSAL	01	
11	0501052178	JUNTA UNIVERSAL	01	
12	0502011611	TERMINAL 9-40	01	
13	0502010566	TERMINAL 3-40 CON AC 29,95/30,00	01	
14	0503012070	ADAPTADOR PARA PROTECCION PALANCA	01	
15	0501017423	EJE CUADRADO 30,16 X 500	01	
16	0503010361	PASADOR TENSION	01	
17	0503010756	PASADOR TENSION 701168 6 X 60	01	
18	0501052179	JUNTA UNIVERSAL C/ BUJE /PROT	01	
19	0501052180	JUNTA UNIVERSAL C/EJE/PROT	01	
20	0503012277	PROTECCION COMPL	01	
21	0503012278	PROTECCION PARA JUNTA UNIV BUJE	01	
22	0503012279	PROTECCION PARA JUNTA UNIV Y EJE	01	
23	0503012023	CADENA PROTECCION	02	
24	0502010563	TERMINAL 1-40 ESTRIADO 1.3/8"	01	
25	0521010638	EJE UNION ENGANCHE RAPIDO	01	
26	0503030518	RESORTE COMPRESION 13 X 25 X 1,2	01	
27	0503010838	PASADOR TENSION 3 X 20	01	



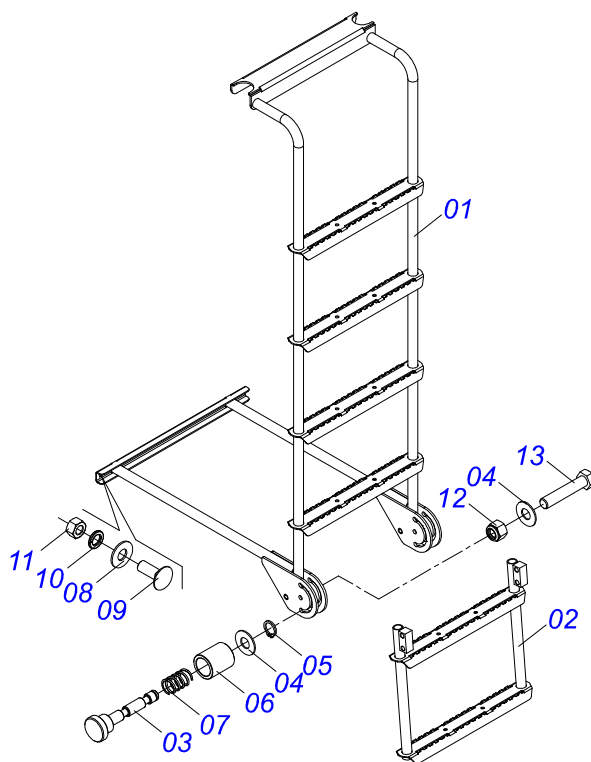
Artículo	Código	Descripción	Ver Pág.	QT
01	0501052171	JUNTA UNIVERSAL C/ BUJE	01	01
02	0501051718	JUNTA UNIVERSAL	01	01
03	0502010558	TERMINAL 4-20 C/ FURO	02	02
04	0502011426	TERMINAL 2-20 C/ CANAL CC12C	01	01
05	0521013799	BUJE CUADRADA 22,50 X 1200	01	01
06	0503010835	CRUCETA CARDAN CC-04	02	02
07	0503010839	PASADOR TENSION 7011927	01	01
08	0501052172	JUNTA UNIVERSAL C/ EJE	01	01
09	0501051720	JUNTA UNIVERSAL	01	01
10	0502011427	TERMINAL 3-20	01	01
11	0521013796	EJE CUADRADO 22.23 X 1200	01	01
12	0503010301	PASADOR TENSION 701191 8 X 45	01	01
13	0501052170	JUNTA UNIVERSAL C/ BUJE /PROT	01	01
14	0501052173	JUNTA UNIVERSAL C/EJE/PROT	01	01
15	0503012274	PROTECCION COMPL	01	01
16	0503012275	PROTECCION PARA JUNTA UNIV BUJE	01	01
17	0503012276	PROTECCION PARA JUNTA UNIV Y EJE	01	01
18	0503012023	CADENA PROTECCION	02	02



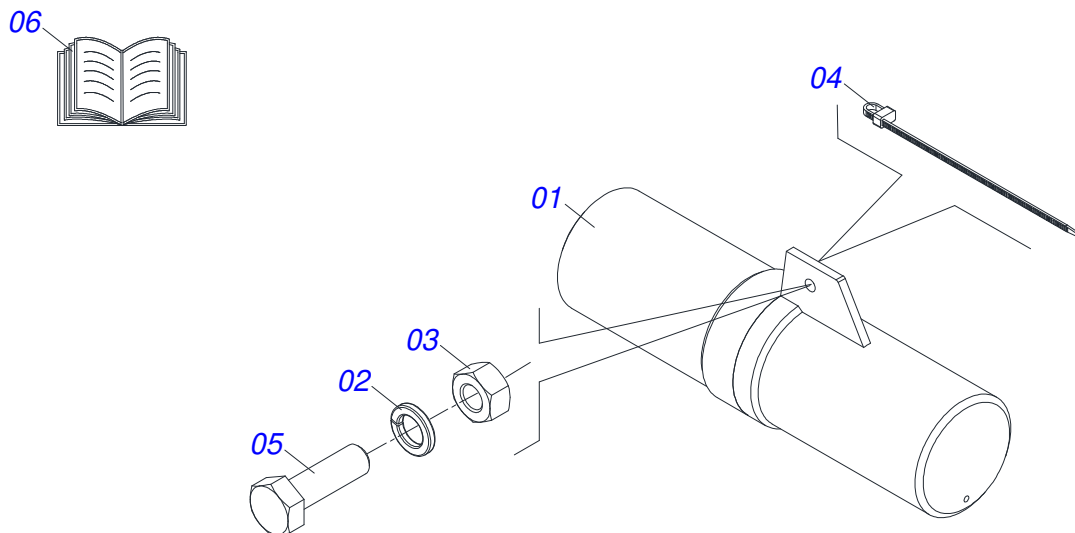
Artículo	Código	Descripción	Ver Pág.	QT
01	0511063936	SOPORTE FIJ BALANCIN		01
02	0531016579	EJE CENTRAL		01
03	0503010547	TORNILLO 1/2" UNC X 4"		01
04	0503011440	ARANDELA PRESION		01
05	0503010060	TUERCA 1/2" UNC		01
06	0521069954	EJE UNION 60,10 X 183		02
07	0501011301	TUERCA 1.1/2 UNC 6FPP 2.5/16		02
08	0503010010	PASADOR ABIERTO 1/4 X 2.1/2		02
09	0503010002	GRASERA 1800		02
10	0503010004	GRASERA 1890 3/8"		02
11	0501056347	RUEDA S/ NEUMATICO	11	04
12	0511066145	BALANCIN DERECHO		01
13	0511066146	BALANCIM IZQUIERDO		01
14	0503010233	TORNILLO 5/8 UNC X 2.1/2		08



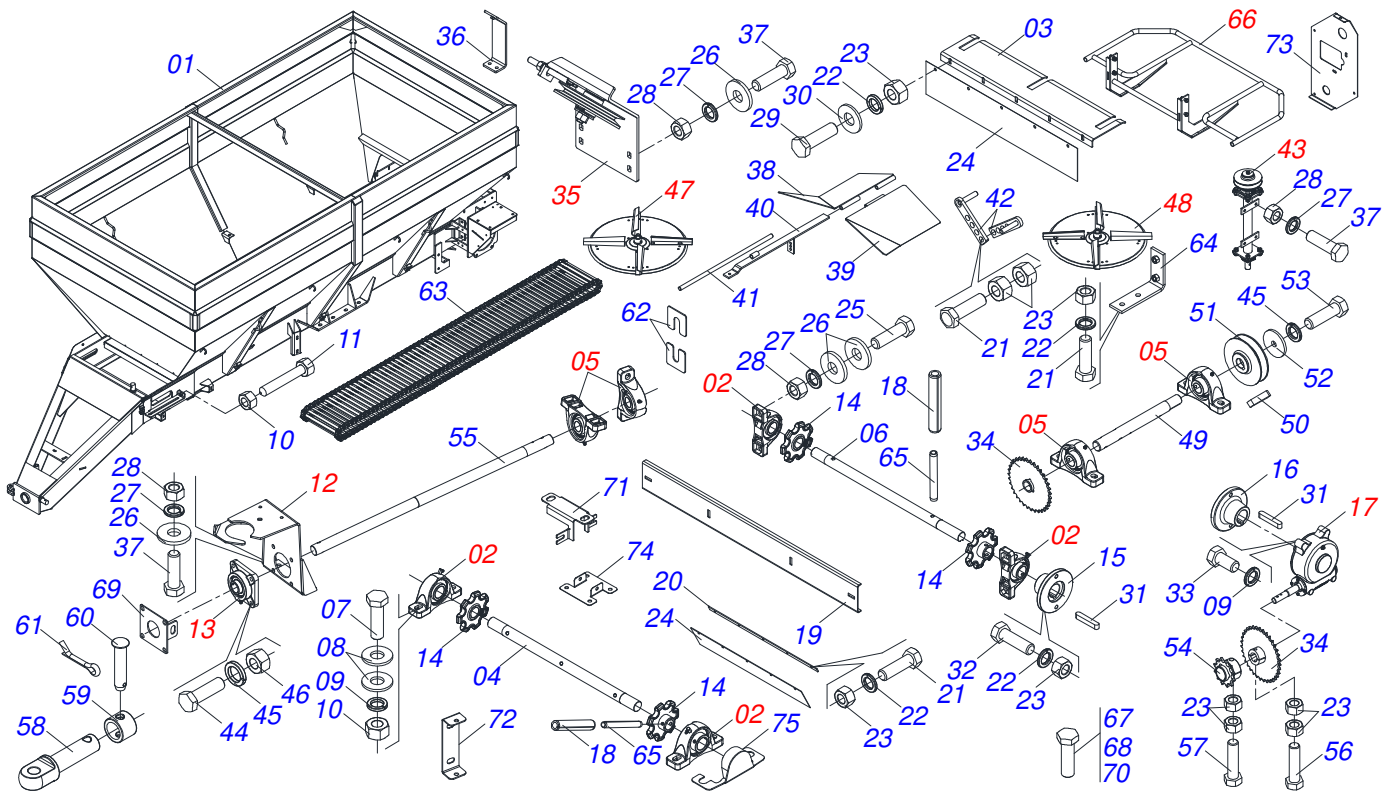
Artículo	Código	Descripción	Ver Pág.	QT
01	0501110763	CAJA RODADO		01
01A	0502012318	CAJA RODADO		01
01B	0503010064	TUERCA CONICA 5/8 UNF		08
01C	0501011052	TORNILLO 5/8" UN X 1.3/4"		08
02	0503013453	RODIAMENTO 33011 SKF		01
03	0503013454	RADIAMIENTO 33109 SKF		01
04	0503010086	RETENES 0009B-B		01
05	0541015586	EJE RODADO		01
06	0501010630	TUERCA CASTILLO 1.1/2" UNF BRIDA		01
07	0503010523	PASADOR ABIERTO 1/4" X 2"		01
08	0502020592	TAPA PROTECCION		01
09	0503010295	TORNILLO 5/16 UNC X 5/8 CS G.2 ZN		04
10	0503011444	ARANDELA PRESION		12
11	0503010002	GRASERA 1800		01
12	0502012175	BRIDA RETENES		01
13	0503010397	TORNILLO 5/16" UNC X 1.3/4"		08



Artículo	Código	Descripción	Ver Pág.	QT
01	0521067129	ESCALERA		01
02	0521067130	PROLONGADOR ESCALERA		01
03	0571019930	EJE TRAVA EXTENSOR		01
04	0501013519	ARANDELA PLANA		03
05	0503010291	ANILLO TENSOR 501012 (PARA EJE)		01
06	0571019931	GUANTE GUÍA		01
07	0503032035	RESORTE COMPRESION 19 X 30 X 2.0		01
08	0501013518	ARANDELA PLANA		02
09	0501011643	TORNILLO 3/8" UNC X 1"		02
10	0503010025	ARANDELA PRESION 3/8		02
11	0503010026	TUERCA 3/8		02
12	0503010589	TUERCA 1/2" UNC		02
13	0503010734	TORNILLO 1/2" UNC X 2.1/2"		02

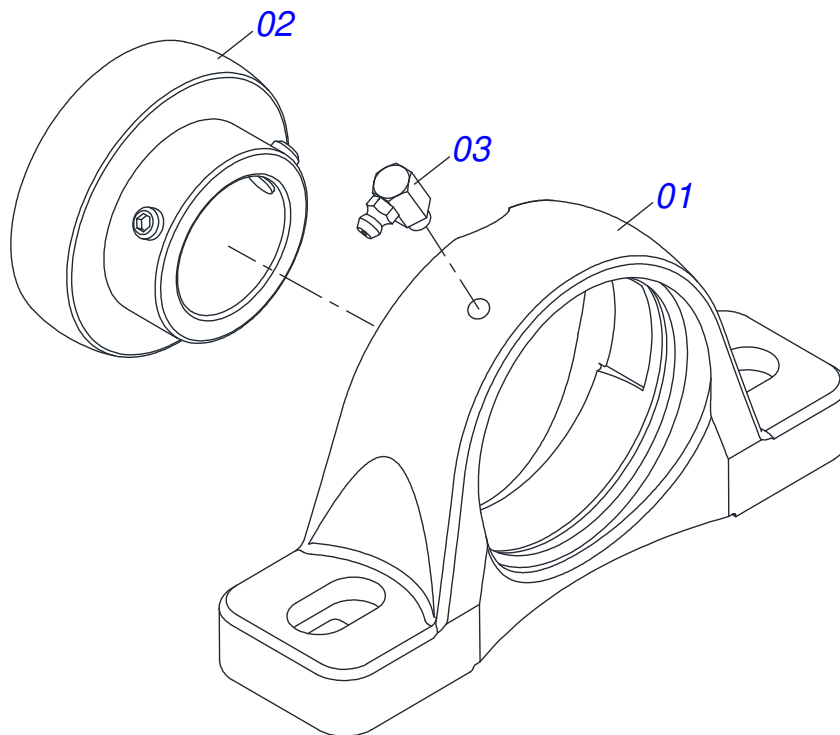


Artículo	Código	Descripción	Ver Pág.	QT
01	0503060100	COMPARTIMIENTO DEL MANUAL		01
02	0503010179	ARANDELA PRESION		01
03	0503010337	TUERCA 5/16		01
04	0503010267	ABRAZADERA NYLON		01
05	0503010363	TORNILLO 5/16 UNC X 1		01
06	0511031524	BOLSA CON MANUAL DE INSTRUCCIONES		01

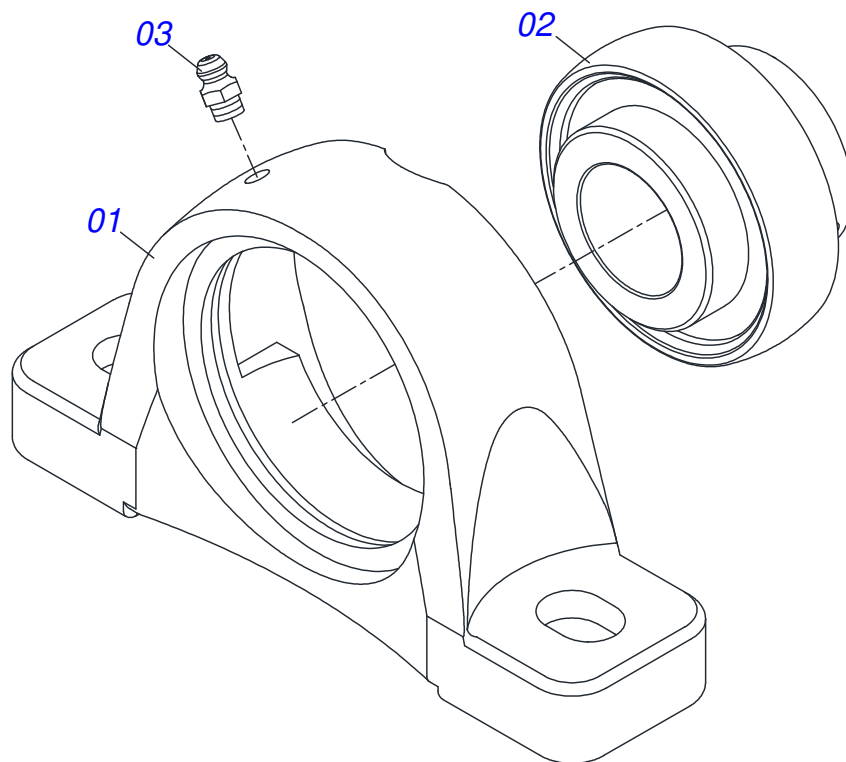


Artículo	Código	Descripción	Ver Pág.	QT
01	0521065215	CHASIS TOLVA		01
02	0501044308	CHUMACERA AGRIC.	15	04
03	0531014324	CHAPA DENTADA		01
04	0531014345	EJE MOVIDO		01
05	0511041213	CHUMACERA AGRIC.	16	04
06	0531014346	EJE MOTOR		01
07	0503010233	TORNILLO 5/8 UNC X 2.1/2		04
08	0501012140	ARANDELA PLANA		08
09	0503010027	ARANDELA PRESION		10
10	0503010013	TUERCA 5/8		08
11	0501067853	PERNO ESTIRADOR		02
12	0521053161	SOPORTE CARDAN SIN RESORTE	17	01
13	0501044306	CHUMACERA AGRICOLA	18	01
14	0502040728	ENGRANAJE 7Z		06
15	0511016540	BRIDA ACOPLAMIENTO CADENA		01
16	0511016541	BRIDA ACOPLAMIENTO REDUCCION		01
17	0501047985	REDUCTOR	19	01
18	0503010361	PASADOR TENSION		08
19	0531014338	PARACHOQUES		01
20	0531014331	FIJADOR LA CAPA COMPUERTA		01
21	0503010237	TORNILLO 3/8 UNC X 1		07
22	0503011443	ARANDELA PRESION		17
23	0503010026	TUERCA 3/8		25
24	0531014337	PROTECCIÓN MAYOR		02
25	0503010740	TORNILLO 1/2 UNC X 2 CS G.5 ZN		12
26	0511017302	ARANDELA PLANA 13.5 X 32.5 X 3.00		28
27	0503011440	ARANDELA PRESION		20
28	0503010060	TUERCA 1/2" UNC		20
29	0503010751	TORNILLO 3/8" UNC X 1.1/4"		08
30	0501010984	ARANDELA PLANA		08
31	0501010540	CHAVETA CUADRADO		02

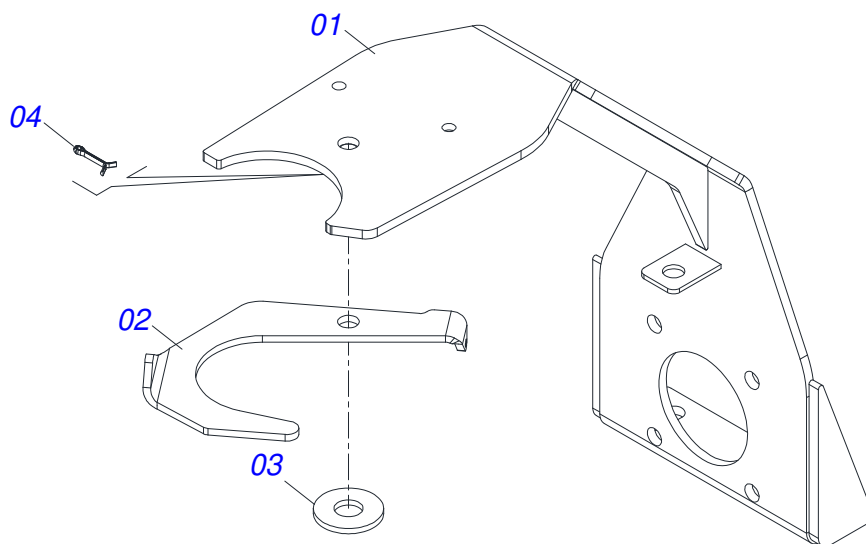
Artículo	Código	Descripción	Ver Pág.	QT
32	0503010849	TORNILLO 3/8 UNC X 1.1/2		03
33	0503011167	TORNILLO M16 X 2" X 30		04
34	0501069020	ENGRANAJE 35Z		02
35	0501053868	ESTIRADOR CORREA COMPLETO	21	01
36	0511063668	FIJADOR TAPA TRASERA		01
37	0503010920	TORNILLO 1/2 UNC X 1.1/2		08
38	0511063659	DIVISOR FLUJO DERECHO		01
39	0511063660	DIVISOR FLUJO IZQUIERDO		01
40	0531061725	SOPORTE DEFLECTOR TRASERO		01
41	0531015309	PERNO ABERTURA		01
42	0501067368	REGULADOR		02
43	0501054013	SOPORTE DISCO DERECHO CHUMACERA	22	02
44	0503011102	TORNILLO 7/16 UNC X 1.1/4 C S G.5 ZN		12
45	0503011446	ARANDELA PRESION		13
46	0503010244	TUERCA 7/16		12
47	0501053870	DISCO DISTR DERECHO COMPLETO	24	01
48	0501053871	DISCO DISTR IZQUIERDO COMPLETO	25	01
49	0531014330	EJE TRANSMISION		01
50	0501010536	CHAVETA CUADRADO		01
51	0502012936	POLIA 1 C X 219 X 30		01
52	0511014052	ARANDELA PLANA		01
53	0503010355	TORNILLO 7/16 UNC X 1		01
54	0501069017	ENGRANAJE 12Z		01
55	0541014889	EJE TRANSMISION		01
56	0503011141	TORNILLO 3/8 UNC X 2.3/4		02
57	0503011268	TORNILLO 3/8 UNC X 2.1/2		01
58	1902040223	PASADOR ENGANCHE		01
59	1902040327	BUJE TRABA		01
60	0521010579	EJE UNION		01
61	0503010571	PASADOR ABIERTO 1/4" X 1.1/2"		01
62	0501010794	CALCE REGULACION LEV HIDR		04
63	0511065278	ESTERA TRANSP TALISCA		01
64	0521068801	SOPORTE PROTECCIÓN CORREA		01
65	0503010756	PASADOR TENSION 701168 6 X 60		06
66	0531050089	PROTECTOR DE DISCO COMPLETO	26	01
67	0503011267	TORNILLO 5/8 UNC X 1.1/2 C S G.5 ZN		02
68	0503811135	TORNILLO		04
69	0521068825	SOPORTE PROTECCIÓN EJE		01
70	0503810905	TORNILLO 1/2 UNC X 2.1/4 C S G.5		02
71	0581017505	SOPORTE INTERMEDIARIO PROTECCIÓN EJE		01
72	0521068824	SOPORTE PROTECCIÓN CHUMACERA		01
73	0521068791	CUBIERTA DE PROTECCIÓN DE TRANSMISIÓN		01
74	0521068109	FIXADOR CAPA PROTECCIÓN		01
75	0521068822	PROTECCIÓN DE LOS RODAMIENTOS		03



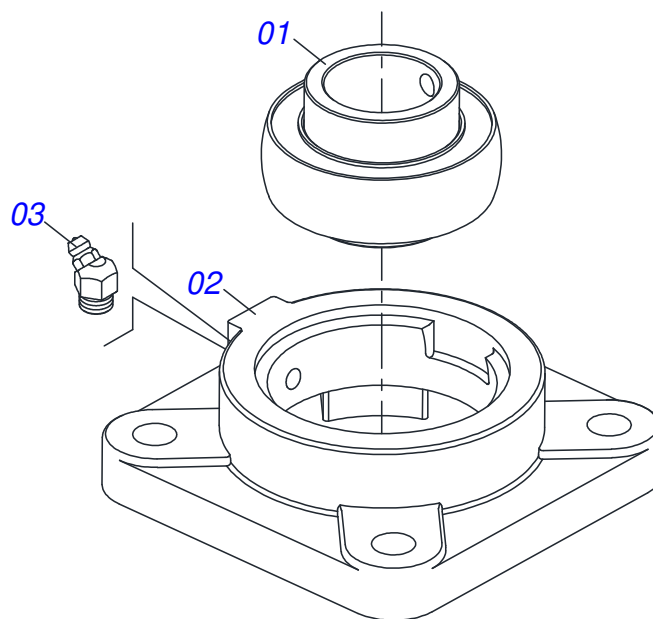
Artículo	Código	Descripción	Ver Pág.	QT
01	0502011050	CAJA CHUMACERA		01
02	0503011163	RODAMIENTO AUT COMPL		01
03	0503010004	GRASERA 1890 3/8"		01



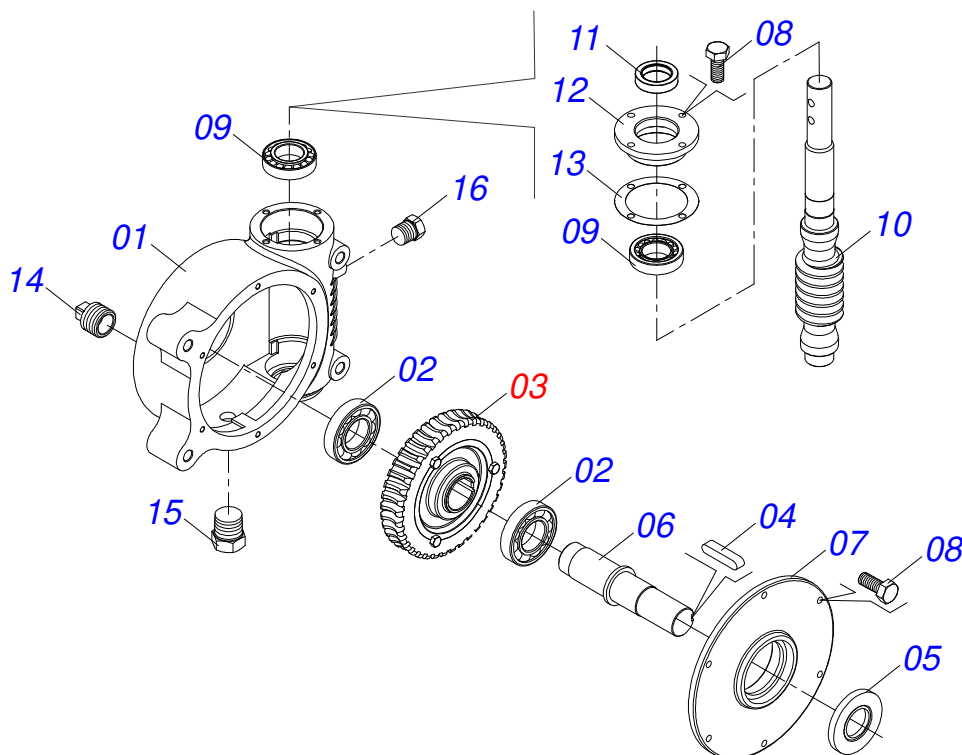
Artículo	Código	Descripción	Ver Pág.	QT
01	0502011954	CAJA CHUMACERA AGRIC.		01
02	0503011884	RODAMIENTO AUTOC		01
03	0503010691	GRASERA 1/4" NF		01



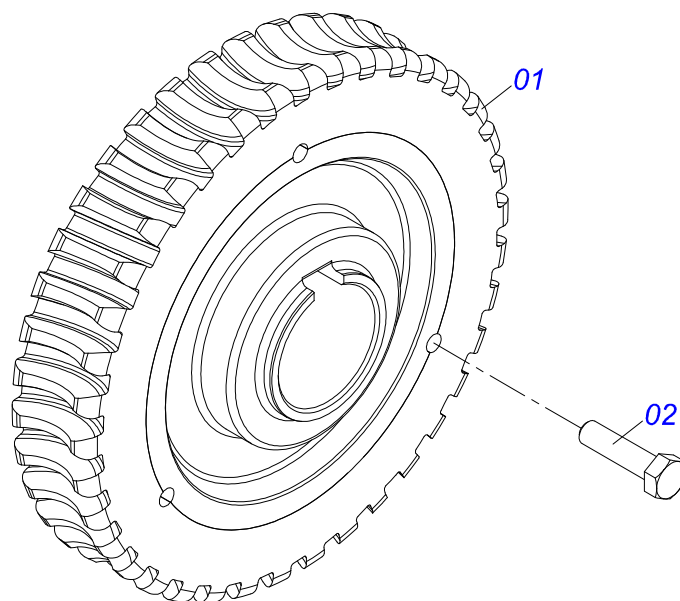
Artículo	Código	Descripción	Ver Pág.	QT
01	0521068817	SOPORTE SUSTENTACIÓN CARDAN		01
02	0511014066	SOPORTE CARDAN MENOR		01
03	0511017302	ARANDELA PLANA 13.5 X 32.5 X 3.00		01
04	0503010257	PASADOR ABIERTO 1/8" X 1"		01



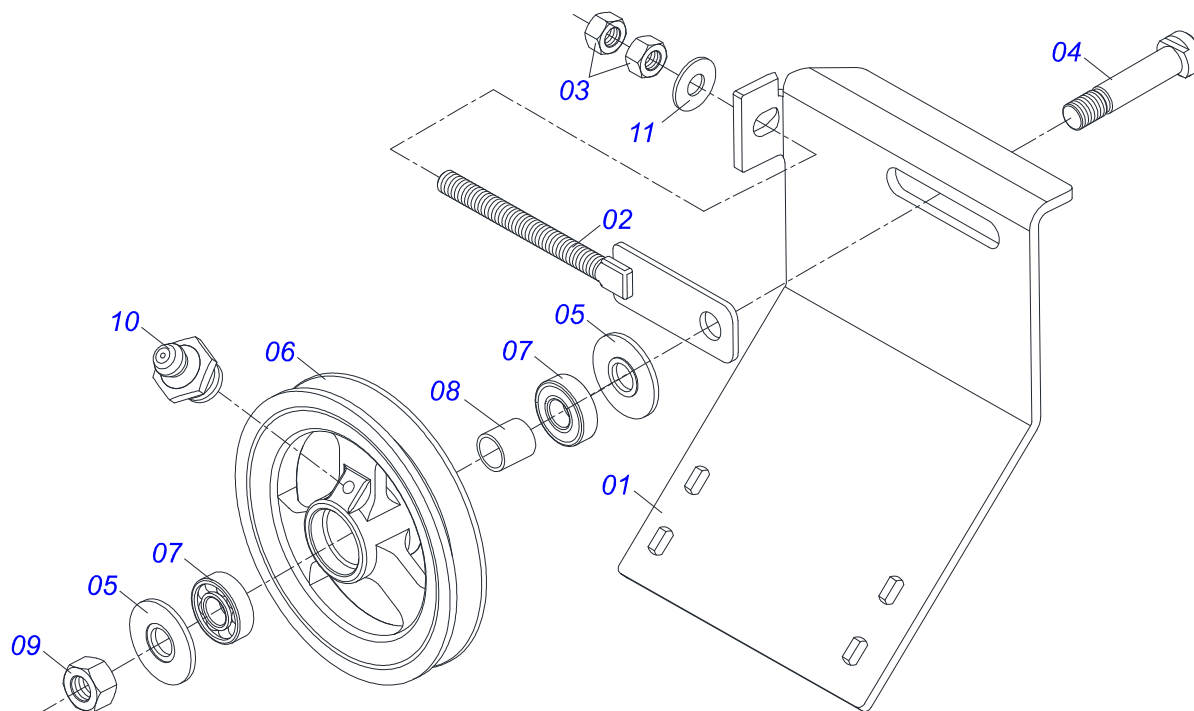
Artículo	Código	Descripción	Ver Pág.	QT
01	0503011162	RODAMIENTO AUTOC		01
02	0503011146	CAJA CHUMACERA AGRICOLA		01
03	0503011099	GRASERA 1845		01



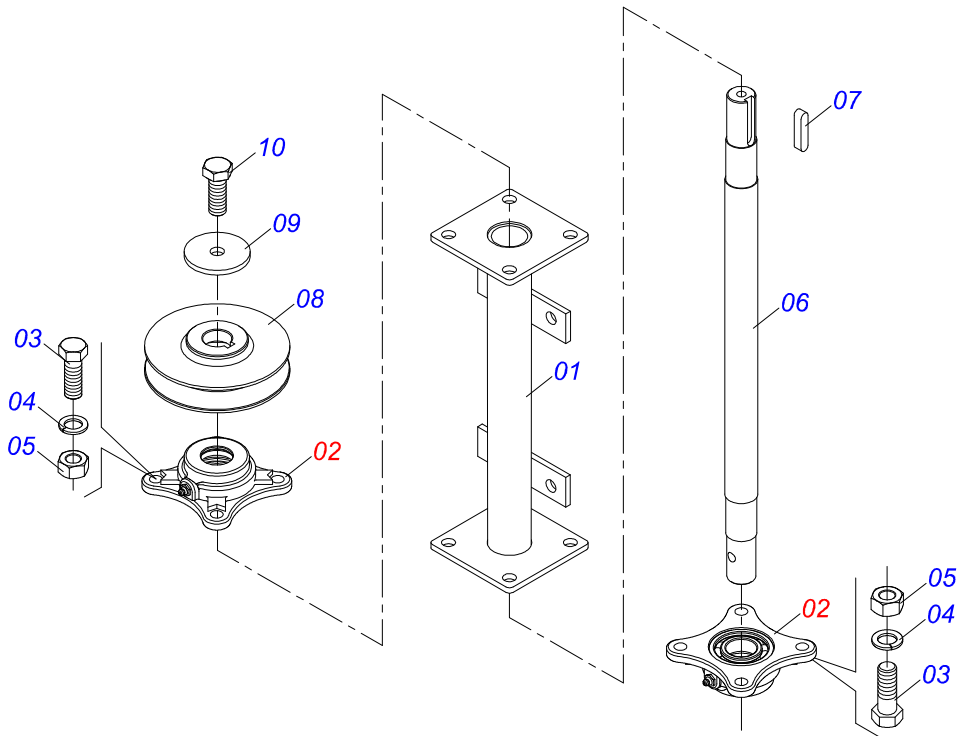
Artículo	Código	Descripción	Ver Pág.	QT
01	0502011456	CAJA REDUCCION		01
02	0503011095	RODAMIENTO 6208		02
03	0501051774	ENGRANAJE 38Z	20	01
04	0503011304	CHAVETA CUADRADO 1/2" X 60		01
05	0503010818	RETENES 02675-BRG		01
06	0521010996	EJE LA CORONA		01
07	0502020556	TAPA MAYOR		01
08	0503010240	TORNILLO		10
09	0503010016	RODAMIENTO LM		02
10	0521010997	ROSCA SEM FIN		01
11	0503011171	RETENES 00912-BRG		01
12	0502011457	TAPA MENOR		01
13	0503030981	EMPAQUETADURA 102 X 75,5 X 0,10		01
14	0521011023	TAPON		01
15	0503031604	TAPON 1/2 BSP		01
16	0503010856	TAPON R3/8" BSPT		01



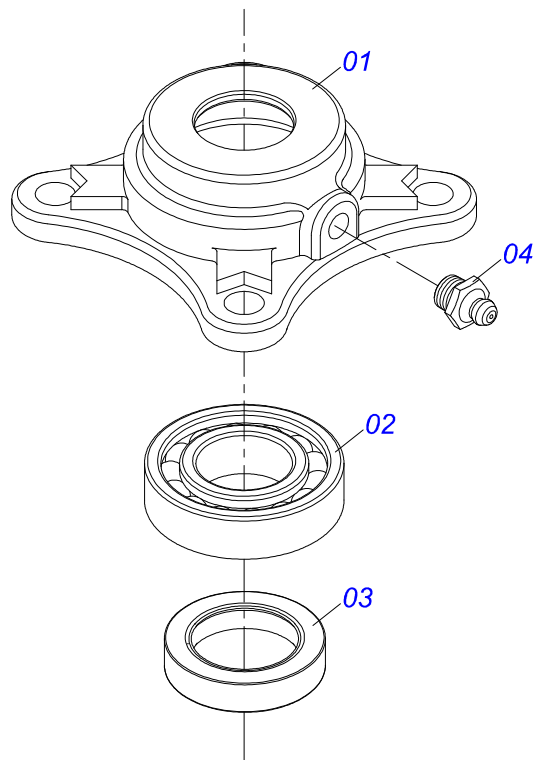
Artículo	Código	Descripción	Ver Pág.	QT
01	0501110280	ENGRANAJE 38Z		01
02	0503010365	TORNILLO		03



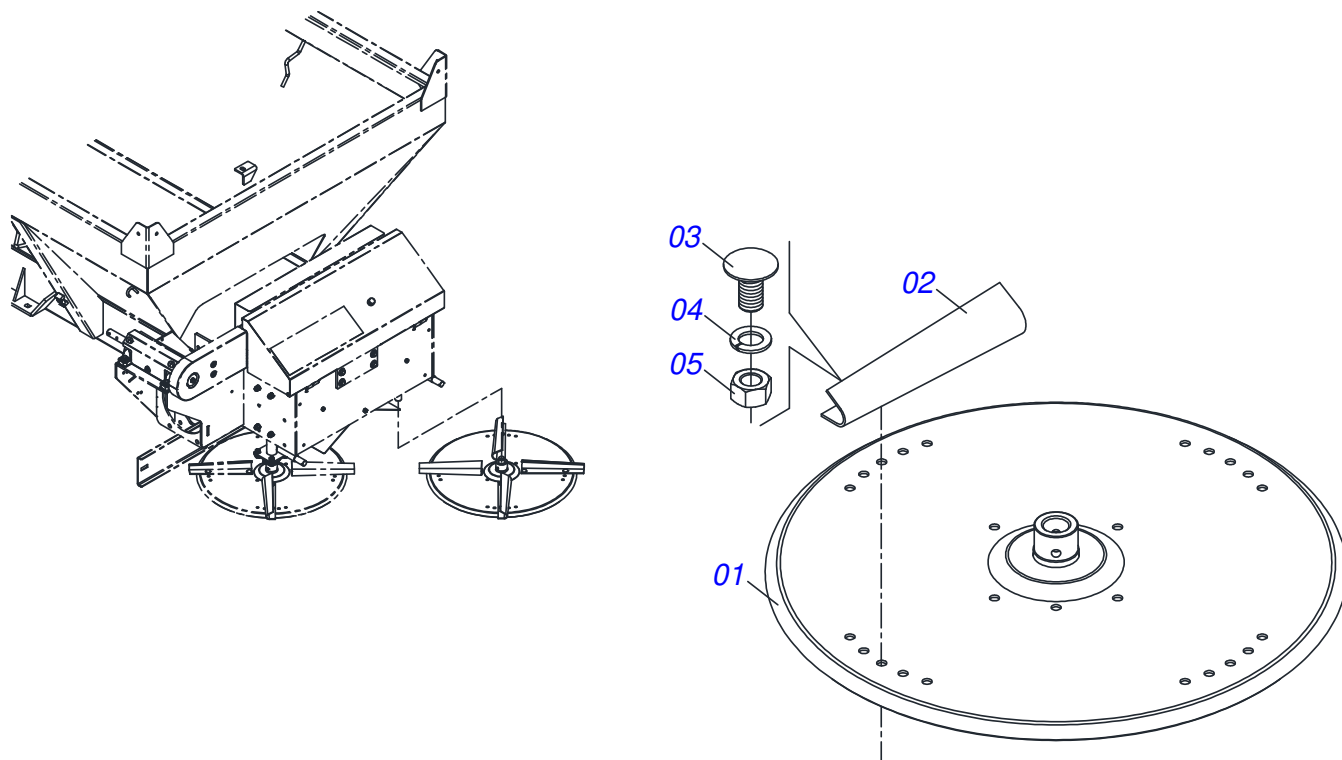
Artículo	Código	Descripción	Ver Pág.	QT
01	0531014326	CUERPO SOPORTE POLIA		01
02	0511064818	ESTIRADOR POLIA		01
03	0503010013	TUERCA 5/8		02
04	0511012362	EJE POLEA ESTIRADOR		01
05	0501019288	ARANDELA ESPACIADOR		02
06	0502011366	CARRETE 1C 210 X 40		01
07	0503010690	RODAMIENTO 30204		02
08	0521010497	BUJE SEPARACION 22 X 27 X 28,0		01
09	0503010014	TUERCA 3/4" UNC		01
10	0503010002	GRASERA 1800		01
11	0501012140	ARANDELA PLANA		01



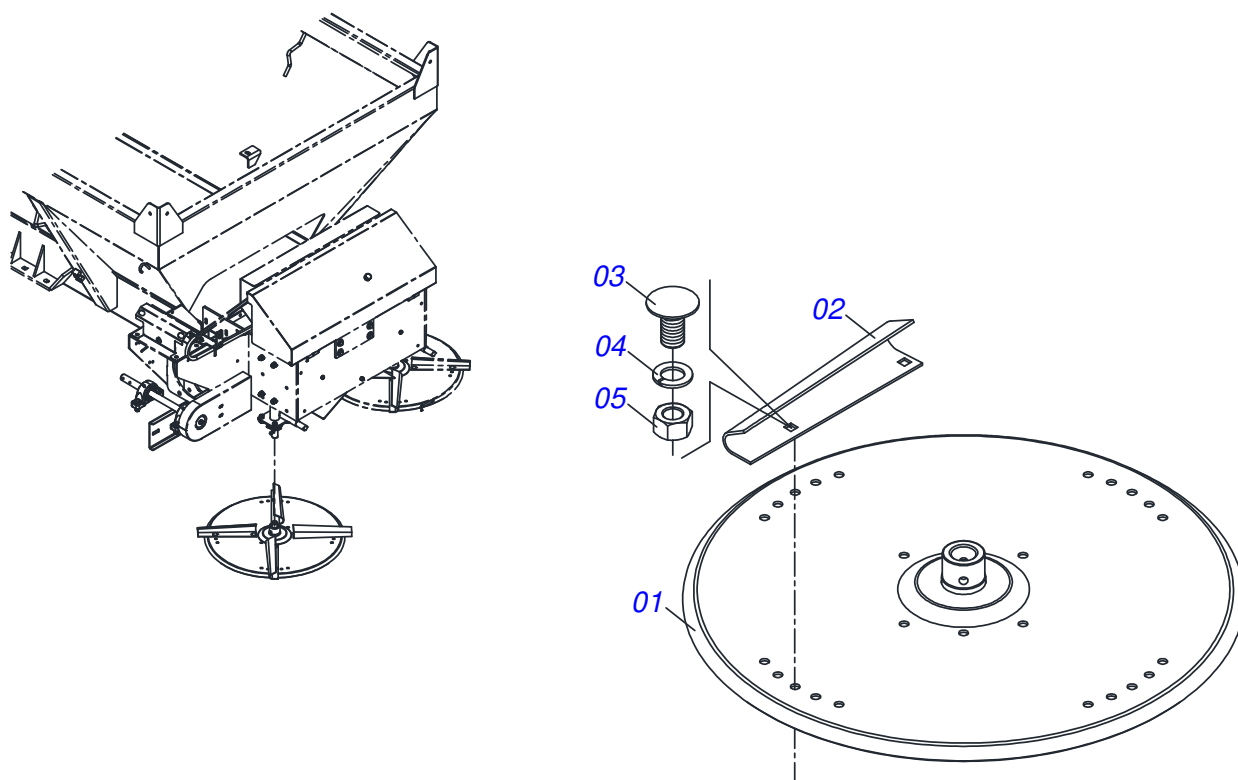
Artículo	Código	Descripción	Ver Pág.	QT
01	0511063742	SOPORTE DER/IZQ DISTRIBUIDOR		01
02	0501048000	CHUMACERA AGRIC.	23	02
03	0503011135	TORNILLO		08
04	0503011446	ARANDELA PRESION		08
05	0503010244	TUERCA 7/16		08
06	0511016489	EJE CONDUCCION DISCO DISTR		01
07	0501010536	CHAVETA CUADRADO		01
08	0502011361	CARRETE 1C 140 X 28		01
09	0511014052	ARANDELA PLANA		01
10	0503010237	TORNILLO 3/8 UNC X 1		01



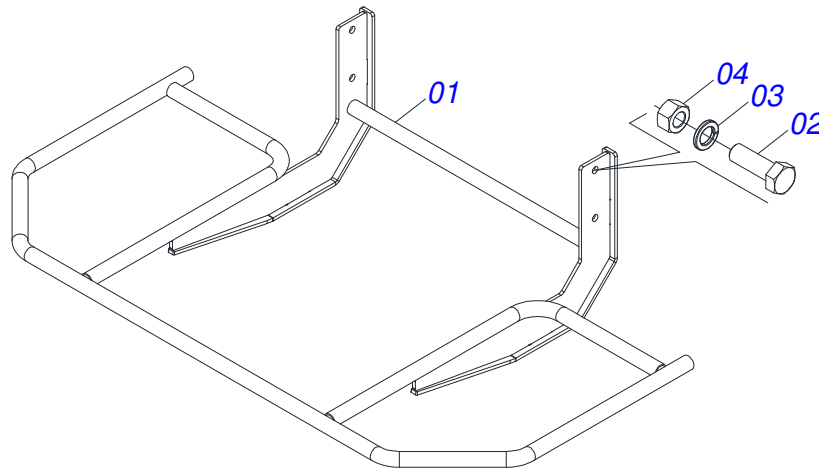
Artículo	Código	Descripción	Ver Pág.	QT
01	0502011442	CAJA CHUMACERA		01
02	0503010276	RODAMIENTO 6206		01
03	0503011865	RETENES		01
04	0503010002	GRASERA 1800		01



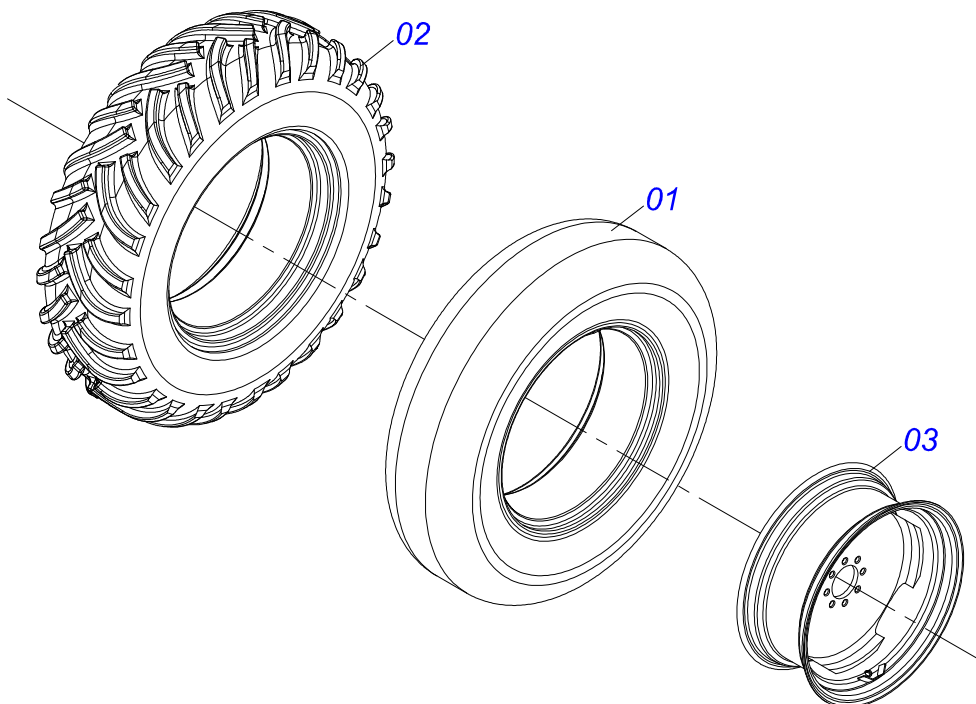
Artículo	Código	Descripción	Ver Pág.	QT
01	0511063411	DISCO DISTRIBUIDOR		01
02	0531014343	FLIP DERECHA		04
03	0503013029	TORNILLO 3/8 UNC X 3/4		08
04	0503011443	ARANDELA PRESION		08
05	0503010026	TUERCA 3/8		08



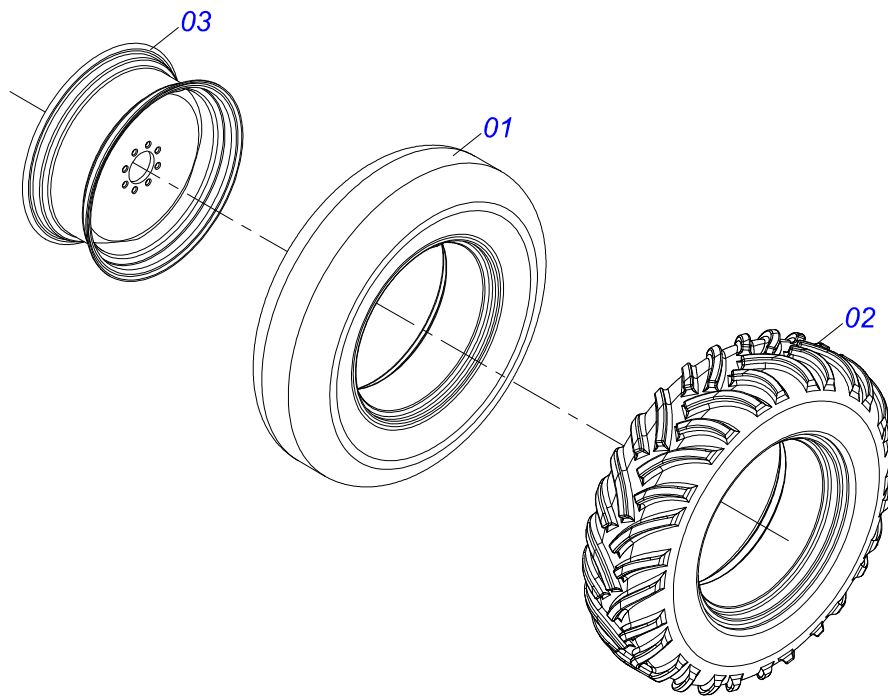
Artículo	Código	Descripción	Ver Pág.	QT
01	0511063411	DISCO DISTRIBUIDOR		01
02	0531014344	FLIP IZQUIERDA		04
03	0503013029	TORNILLO 3/8 UNC X 3/4		08
04	0503011443	ARANDELA PRESION		08
05	0503010026	TUERCA 3/8		08



Artículo	Código	Descripción	Ver Pág.	QT
01	0531061724	PROTECTOR DE DISCO		01
02	0503010920	TORNILLO 1/2 UNC X 1.1/2		04
03	0503011440	ARANDELA PRESION		04
04	0503010060	TUERCA 1/2" UNC		04



Artículo	Código	Descripción	Ver Pág.	QT
01	0503013040	CAMARA AIRE 12.5 X 24		01
02	0503013039	NEUMATICO 12.4 X 24-10 LONAS		01
03	0511063924	RUEDA DCCO 10500		01



Artículo	Código	Descripción	Ver Pág.	QT
01	0503013040	CAMARA AIRE 12.5 X 24		01
02	0503013039	NEUMATICO 12.4 X 24-10 LONAS		01
03	0511063924	RUEDA DCCO 10500		01



civemasa

Publicaciones Técnicas | Elaboración y Revisión
LORENA ROCHA ALVES

www.civemasa.com.br

