

DISTRIBUIDOR DE CAL Y ABONO

DFCO 7.5

Código: 0501093228

Serie: S-1103

Revisión: 01

Fecha de Revisión: JULHO/2023

CATALOGO DE PARTES

CIVEMASA

A solid orange horizontal bar at the top left of the page.

PRODUCTOS

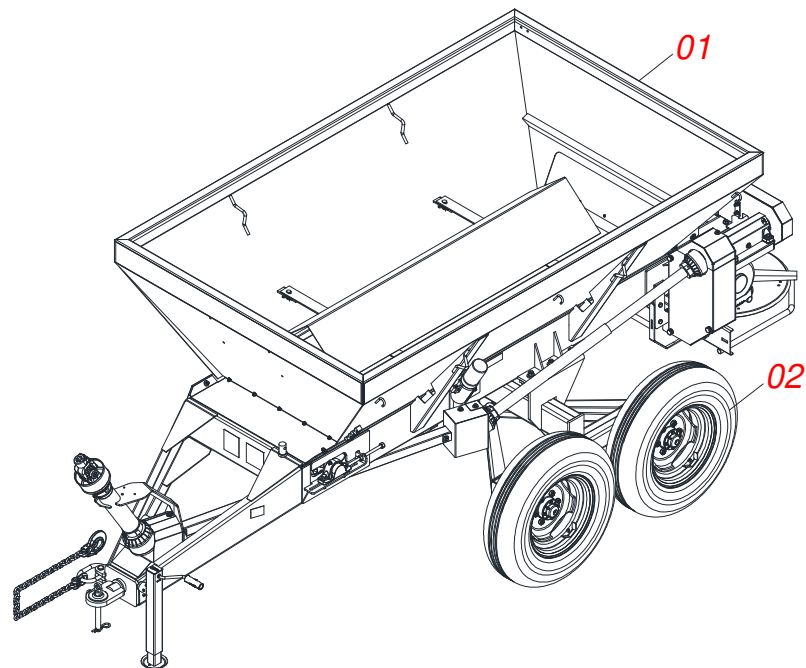
Código	Descripción
0120480004	DFCO 7.5 61510047 S-1103

ATENÇÃO: IMPORTANTE

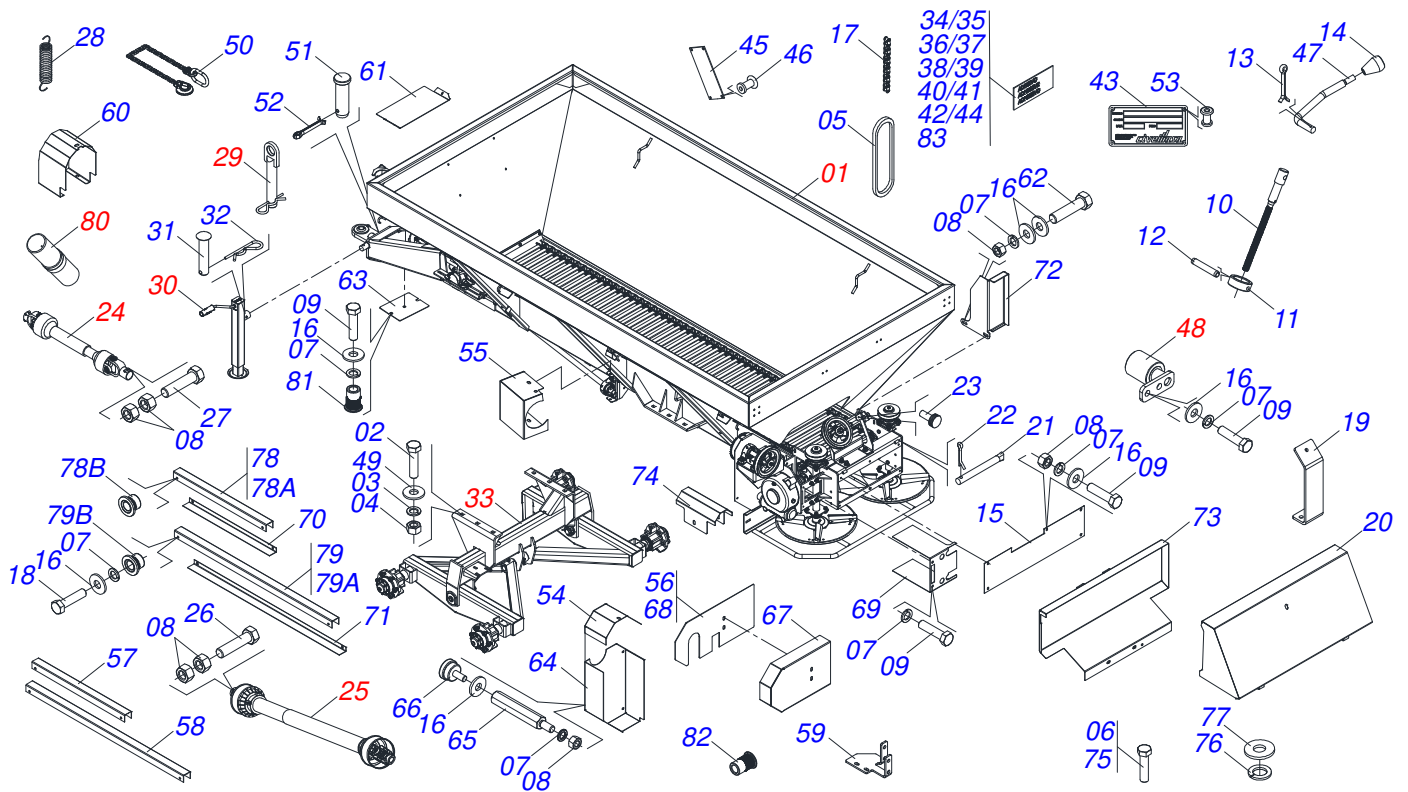
CIVEMASA reserva el derecho de perfeccionar y/o cambiar las características técnicas de sus productos, sin previo aviso y sin la obligación de proceder con los ya comercializados y sin conocimiento previo del revendedor o consumidor. Las fotos son únicamente ilustrativas.

ÍNDICE

0909096176	CHASIS COMPLETO	1
0511052312	CHASIS COMPLETO	2
0511052316	CACAMBA SEMI MONT	3
0511059105	SOPORTE COMPUERTA	4
0511059094	CHUMACERA DO EJE	5
0511059108	TAPA COMPUERTA COMPL	6
0501047985	REDUCTOR	7
0501051774	ENGRANAJE 38Z	8
0501054013	SOPORTE DISCO DERECHO CHUMACERA	9
0501048000	CHUMACERA AGRIC.	10
0501053870	DISCO DISTR DERECHO COMPLETO	11
0501053871	DISCO DISTR IZQUIERDO COMPLETO	12
0511041213	CHUMACERA AGRIC.	13
0501044306	CHUMACERA AGRICOLA	14
0501044308	CHUMACERA AGRIC.	15
0501053868	ESTIRADOR CORREA COMPLETO	16
0521053161	SOPORTE CARDAN SIN RESORTE	17
0501048241	CARDAN 40 X 400	18
0501048200	CARDAN 20 X 1200	19
0501047881	EJE UNION COMPLETO	20
0511041064	SOPORTE FIJADOR BALANCE COMPLETO	21
0501051142	CAJA RODADO CON RODILLO	22
0501050829	ESTIRADOR CADENA	23
0531051123	CONJUNTO PUERTA MANUAL/CATALOGO	24
0503060181	RUEDA CON NEUMATICO	25

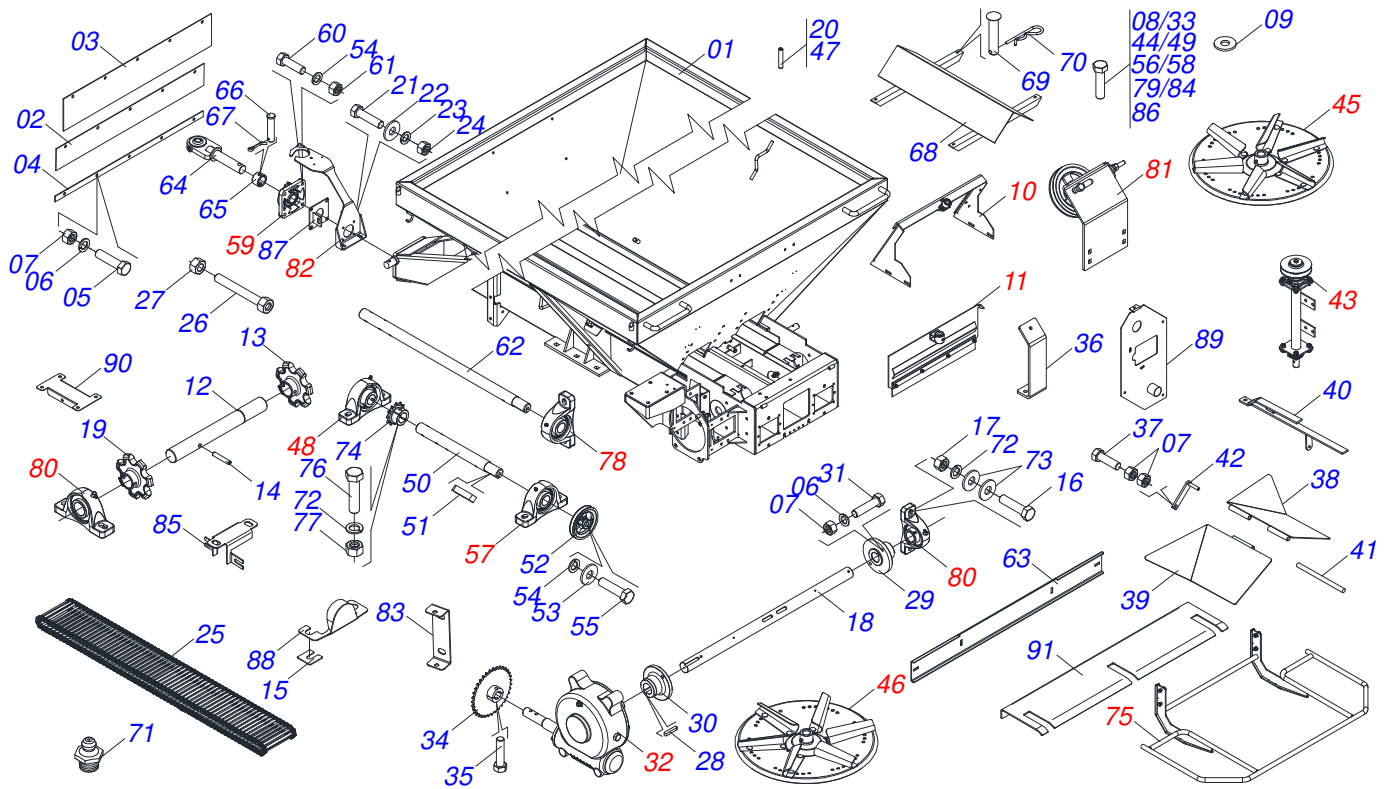


Artículo	Código	Descripción	Ver Pág.	QT
01	0511052312	CHASIS COMPLETO	2	01
02	0503060181	RUEDA CON NEUMATICO	25	04



Artículo	Código	Descripción	Ver Pág.	QT
01	0511052316	CACAMBA SEMI MONT	3	01
02	0503010899	TORNILLO 5/8 UNC X 2.1/4		06
03	0503010027	ARANDELA PRESION 5/8		06
04	0503010013	TUERCA 5/8		06
05	0503012941	CORREA C-148		01
06	0503010751	TORNILLO 3/8" UNC X 1.1/4"		02
07	0503010025	ARANDELA PRESION 3/8		29
08	0503010026	TUERCA 3/8		22
09	0503010237	TORNILLO 3/8 UNC X 1		11
10	0561014861	REGULADOR		01
11	0511013015	BUJE		01
12	0503010561	PASADOR TENSION		01
13	0503010257	PASADOR ABIERTO 1/8" X 1"		01
14	0503030878	MANOPLA PALANCA		01
15	0531014340	PROTECCIÓN TRASERA		01
16	0501010984	ARANDELA PLANA 10,50 X 27 X 3,00		33
17	0503013003	CADENA 50-1 X 79 ESLABON + REDUCCIÓN + ENMIENDA		01
18	0503010256	TORNILLO 3/8" UNC X 3/4"		16
19	0511063668	FIJADOR TAPA TRASERA		01
20	0511063408	CAPA PROTECCION TRASERA		01
21	0501017574	EJE 8,30 X 70		02
22	0503010140	PASADOR ABIERTO 1/8" X 3/4"		02
23	0503010386	CABLE		01
24	0501048241	CARDAN 40 X 400	18	01
25	0501048200	CARDAN 20 X 1200	19	01
26	0503011268	TORNILLO 3/8 UNC X 2.1/2		02
27	0503010765	TORNILLO 3/8" UNC X 3"		01
28	0503030198	RESORTE TRACCION 14,5 X 61,5 X 1,5		01
29	0501047881	EJE UNION COMPLETO	20	01
30	0503062157	APOYO		01
31	0521010549	EJE UNION		01

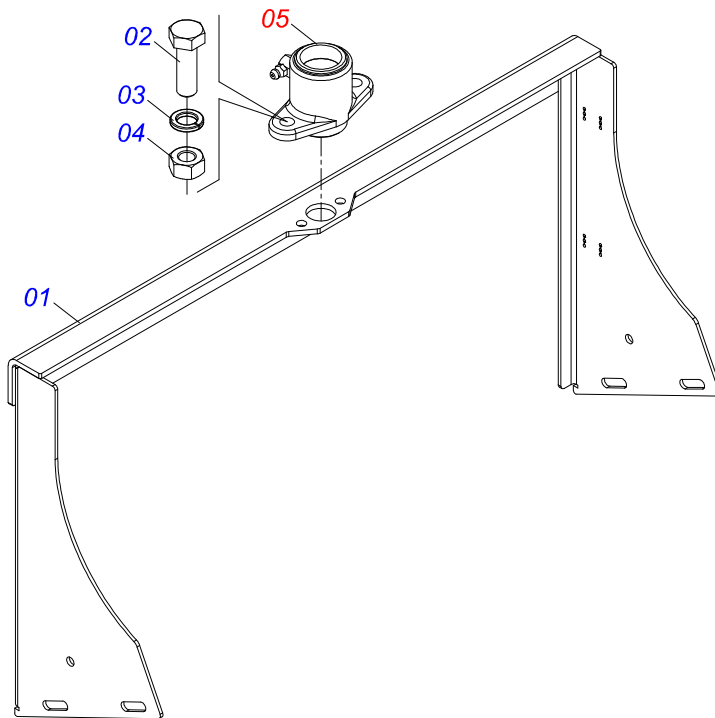
Artículo	Código	Descripción	Ver Pág.	QT
32	0503030168	PASADOR (GRAPA DE SUJECION)		01
33	0511041064	SOPORTE FIJADOR BALANCE COMPLETO	21	01
34	0503034152	EMBLEMA		02
35	0503034153	EMBLEMA		06
36	0503031859	ETIQUETA ADHESIVA PELIGRO		02
37	0503031428	ETIQUETA ADHESIVA ATENCIÓN		01
38	0503031827	LUBRICACIÓN ADHESIVA Y ETIQUETA DE REAPERTURA		01
39	0503031087	ETIQUETA ADHESIVA		01
40	0503031818	ETIQUETA ADHESIVO		01
41	0503031809	ETIQUETA ADHESIVA		01
42	0503032425	ETIQUETA ADHESIVA ATENCION		01
43	0503034004	ETIQUETA DE IDENTIFICACIÓN DE ALUMINIO		01
44	0503032949	ETIQUETA ADHESIVA		01
45	0503030751	PLACA REGULACION		01
46	0503012209	REMACHE POP		04
47	0521011107	CUERPO MANIVELA		01
48	0501050829	ESTIRADOR CADENA	23	01
49	0501012140	ARANDELA PLANA		12
50	0503013150	CADENA 1300 X 3/8		01
51	0581011220	EJE UNION		01
52	0503010131	PASADOR ABIERTO 3/16 X 1.1/2		01
53	0503010001	REMACHE POP		04
54	0581017494	PROTECCIÓN SUPERIOR RECAMBIO		01
55	0521068818	PROTECCIÓN CHUMACERA		01
56	0521068792	TAPA PROTECCIÓN		01
57	0521068798	PROTECCIÓN MENOR EJE TRANSMISIÓN		01
58	0521068799	PROTECCIÓN DEL EJE DE TRANSMISIÓN		01
59	0521068801	SOPORTE PROTECCIÓN CORREA		01
60	0521068802	PROTECCIÓN JUNTOS CARDAN		01
61	0581017452	CINTURÓN DE PROTECCIÓN DELANTERO		01
62	0503010849	TORNILLO 3/8 UNC X 1.1/2		06
63	0581017488	PROTECCIÓN INFERIOR JUNTA CARDAN		01
64	0581017446	CAPA CADENA		01
65	0581017496	PRISIONERO 3/8 UNC X 5/16 UNC X 175		03
66	0503010386	CABLE		03
67	0591016128	PROTECTOR LATERAL CORREA		01
68	0591016127	TAPA PROTECTOR LATERAL CORREA		01
69	0581017453	CUBIERTA DE PROTECCIÓN DE BRIDA		01
70	0581017462	DELANTERA TAPA PROTECCIÓN		01
71	0581017464	DELANTERA TAPA PROTECCIÓN		01
72	0581017469	PROTECCIÓN LATERAL		01
73	0521068794	PROTECCIÓN INTERNA CORREA		01
74	0581015152	CAPA PROTECCIÓN		01
75	0503010240	TORNILLO		02
76	0503010179	ARANDELA PRESION 5/16 ZN 1K01528		02
77	0501010984	ARANDELA PLANA 10,50 X 27 X 3,00		02
78	0531059016	PROTECCIÓN DEL EJE DE TRANSMISIÓN PEQUEÑO		01
78A	0581017461	CUBIERTA PROTECCIÓN EJE PEQUEÑO		01
78B	0503019729	TORNILLO DEL REMACHE INTERNO		04
79	0531059015	PROTECCIÓN DEL EJE DE TRANSMISIÓN		01
79A	0581017463	CUBIERTA PROTECCIÓN EJE PEQUEÑO		01
79B	0503019729	TORNILLO DEL REMACHE INTERNO		04
80	0531051123	CONJUNTO PUERTA MANUAL/CATALOGO	24	01
81	0503019416	REMACHE		09
82	0503019413	TORNILLO DEL REMACHE INTERNO		04
83	0503035156	ETIQUETAS ADHESIVAS		01



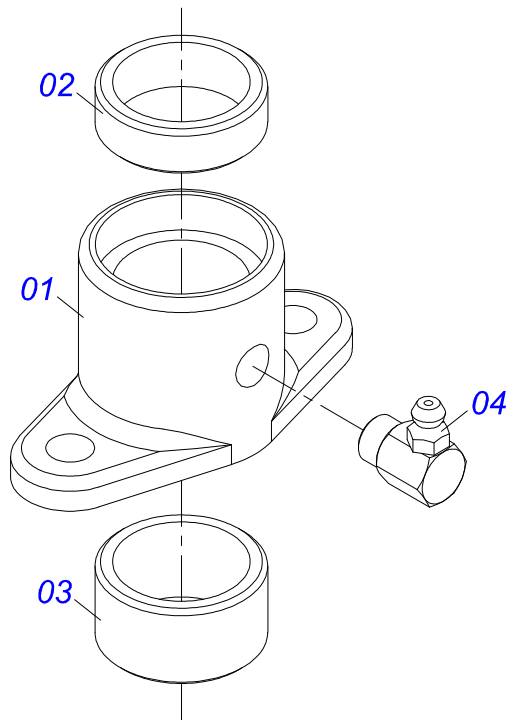
Artículo	Código	Descripción	Ver Pág.	QT
01	0521063403	TOLVA		01
02	0531014336	PROTECCIÓN MENOR 800 X 80 X 2,30		01
03	0531014337	PROTECCIÓN MAYOR		02
04	0531014331	FIJADOR LA CAPA COMPUERTA		01
05	0503010237	TORNILLO 3/8 UNC X 1		13
06	0503011443	ARANDELA PRESION		22
07	0503010026	TUERCA 3/8		24
08	0503010751	TORNILLO 3/8" UNC X 1.1/4"		04
09	0501010984	ARANDELA PLANA 10,50 X 27 X 3,00		10
10	0511059105	SOPORTE COMPUERTA	4	01
11	0511059108	TAPA COMPUERTA COMPL	6	01
12	0591016382	EJE MOVIDO		01
13	0591016380	ENGRANAJE		03
14	0503010361	PASADOR TENSION		03
15	0501010794	CALCE REGULACION LEV HIDR		04
16	0503010233	TORNILLO 5/8 UNC X 2.1/2		04
17	0503010013	TUERCA 5/8		04
18	0591016381	EJE MOTOR		01
19	0591016380	ENGRANAJE		03
20	0503010361	PASADOR TENSION		03
21	0503010740	TORNILLO 1/2 UNC X 2 CS G.5 ZN		04
22	0511017302	ARANDELA PLANA 13,50 X 32,50 X 3,0 ZN		24
23	0503011440	ARANDELA PRESION		18
24	0503010060	TUERCA HEXAGONAL 1/2 UNC G.5 ZN		28
25	0511063805	ESTERA TRANSP TALISCA		01
26	0501067853	PERNO ESTIRADOR		02
27	0503010013	TUERCA 5/8		02
28	0501010540	CHAVETA CUADRADO		02
29	0511016540	BRIDA ACOPLAMIENTO CADENA		01
30	0511016541	BRIDA ACOPLAMIENTO REDUCCION		01
31	0503010849	TORNILLO 3/8 UNC X 1.1/2		03

Artículo	Código	Descripción	Ver Pág.	QT
32	0501047985	REDUCTOR	7	01
33	0503011167	TORNILLO M16 X 2" X 30		04
34	0501069020	ENGRANAJE 35Z		02
35	0503011268	TORNILLO 3/8 UNC X 2.1/2		02
36	0511063668	FIJADOR TAPA TRASERA		01
37	0503010238	TORNILLO 1/2 UNC X 1.3/4 CS G.2 ZN		04
38	0511063659	DIVISOR FLUJO DERECHO		01
39	0511063660	DIVISOR FLUJO IZQUIERDO		01
40	0531061725	SOPORTE DEFLECTOR TRASERO		01
41	0531015309	PERNO ABERTURA		01
42	0531061722	REGULADOR DE APERTURA DIVISOR		01
43	0501054013	SOPORTE DISCO DERECHO CHUMACERA	9	02
44	0503010920	TORNILLO 1/2 UNC X 1.1/2 C S G.5 ZN		12
45	0501053870	DISCO DISTR DERECHO COMPLETO	11	01
46	0501053871	DISCO DISTR IZQUIERDO COMPLETO	12	01
47	0503010361	PASADOR TENSION		02
48	0511041213	CHUMACERA AGRIC.	13	02
49	0503010740	TORNILLO 1/2 UNC X 2 CS G.5 ZN		04
50	0531014330	EJE TRANSMISION		01
51	0501010536	CHAVETA CUADRADO		01
52	0502012936	POLIA 1 C X 219 X 30		01
53	0511014052	ARANDELA PLANA		01
54	0503011446	ARANDELA PRESION		05
55	0503010355	TORNILLO 7/16 UNC X 1		01
56	0503011268	TORNILLO 3/8 UNC X 2.1/2		03
57	0511041213	CHUMACERA AGRIC.	13	01
58	0503011082	TORNILLO 1/2" UNC X 1.3/4"		02
59	0501044306	CHUMACERA AGRICOLA	14	01
60	0503011135	TORNILLO		04
61	0503010244	TUERCA 7/16		04
62	0521012415	EJE TRANSMISION 2220		01
63	0531061723	PARACHOQUES CON CLIP		01
64	0521068793	ENGATE TRACTOR CON ROTULA		01
65	0521010681	BUJE ENGANCHE TRACTOR		01
66	0521010639	EJE UNION		01
67	0503010571	PASADOR ABIERTO 1/4" X 1.1/2"		01
68	0511063853	DEFLECTOR MAYOR		01
69	0521017623	EJE UNION 14,2 X 38		04
70	0503030168	PASADOR (GRAPA DE SUJECION)		04
71	0503011098	GRASERA 1890 1/4"		04
72	0503011445	ARANDELA PRESION		18
73	0501012140	ARANDELA PLANA		08
74	0501069017	ENGRANAJE 12Z		01
75	0531050089	PROTECTOR DE DISCO COMPLETO		01
76	0503011267	TORNILLO 5/8 UNC X 1.1/2 C S G.5 ZN		02
77	0503010013	TUERCA 5/8		02
78	0511041213	CHUMACERA AGRIC.	13	01
79	0503010905	TORNILLO 1/2" UNC X 2.1/4"		02
80	0501044308	CHUMACERA AGRIC.	15	04
81	0501053868	ESTIRADOR CORREA COMPLETO	16	01
82	0521053161	SOPORTE CARDAN SIN RESORTE	17	01
83	0521068824	SOPORTE PROTECCIÓN CHUMACERA		01
84	0503010740	TORNILLO 1/2 UNC X 2 CS G.5 ZN		10
85	0581017505	SOPORTE INTERMEDIARIO PROTECCIÓN EJE		01
86	0503010905	TORNILLO 1/2" UNC X 2.1/4"		02
87	0521068825	SOPORTE PROTECCIÓN EJE		01
88	0521068822	PROTECCIÓN DE LOS RODAMIENTOS		03
89	0521068791	CUBIERTA DE PROTECCIÓN DE TRANSMISIÓN		01
90	0521068109	FIXADOR CAPA PROTECCIÓN		01

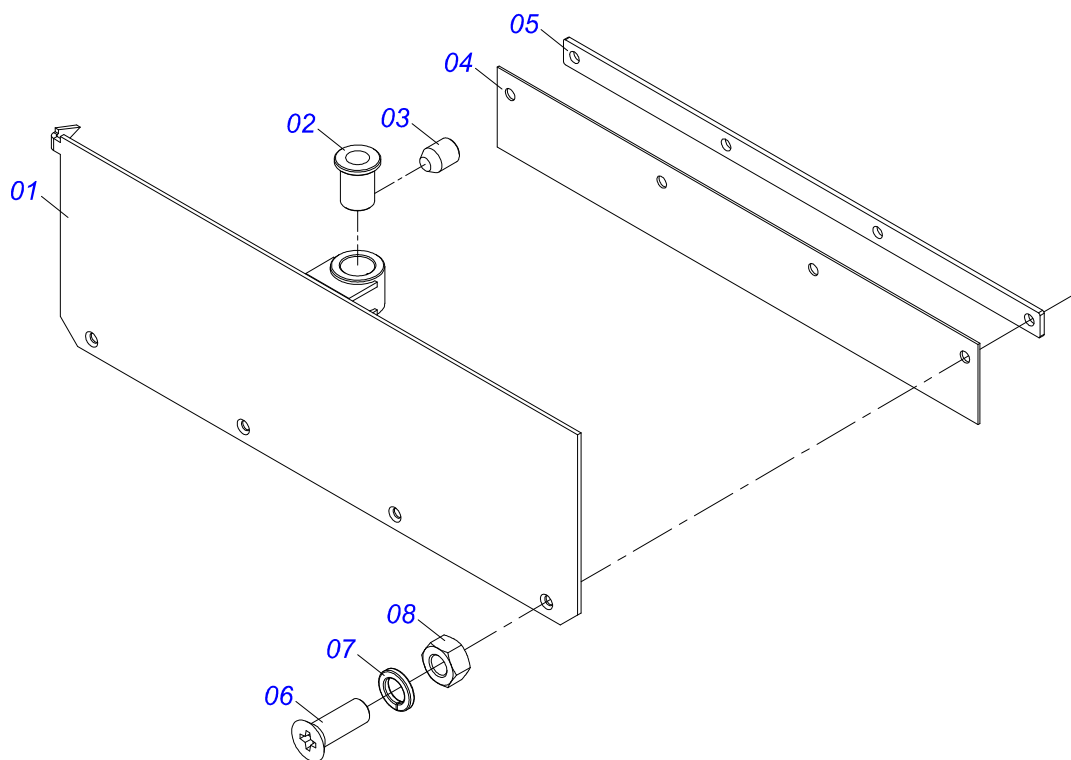
Artículo	Código	Descripción	Ver Pág.	QT
91	0531014324	CHAPA DENTADA		01



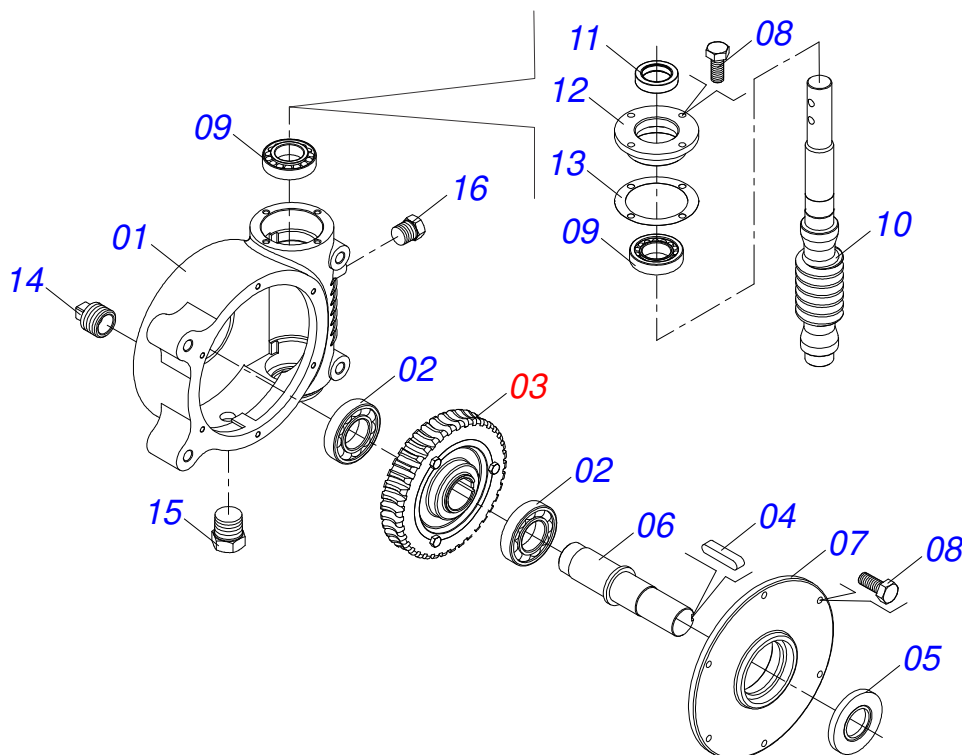
Artículo	Código	Descripción	Ver Pág.	QT
01	0511063410	SOPORTE COMPUERTA		01
02	0503010363	TORNILLO 5/16 UNC X 1 C S G.2 ZN		02
03	0503011444	ARANDELA PRESION		02
04	0503010337	TUERCA 5/16		02
05	0511059094	CHUMACERA DO EJE	5	01



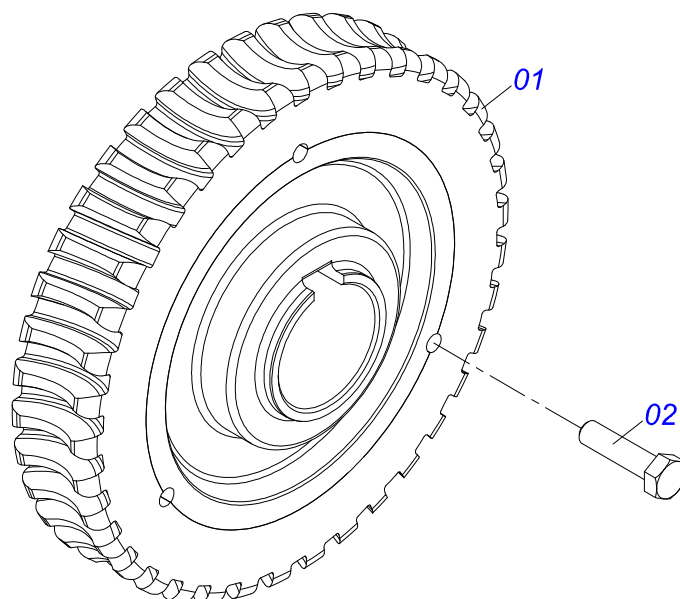
Artículo	Código	Descripción	Ver Pág.	QT
01	0502010581	CHUMACERA VARÓN COMPUERTA		01
02	0521010458	BUJE		01
03	0521010457	BUJE		01
04	0503010004	GRASERA 1890 3/8"		01



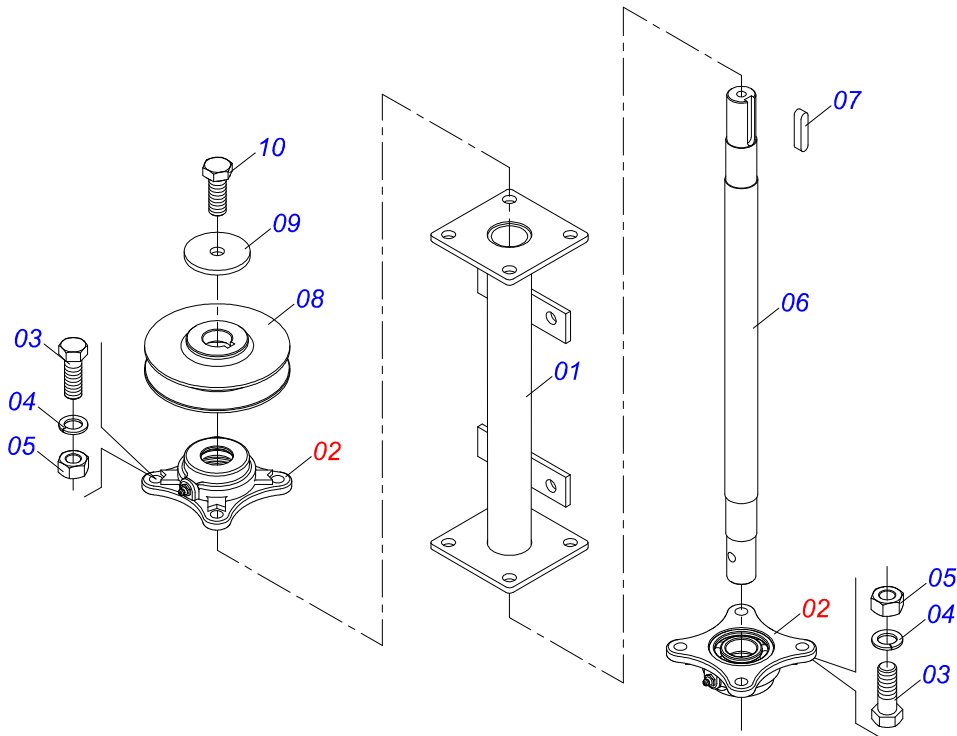
Artículo	Código	Descripción	Ver Pág.	QT
01	0511063413	TAPA COMPUERTA		01
02	0501019831	TUERCA AJUSTE		01
03	0503011148	TORNILLO 3/8 UNC X 1/2		01
04	0531014336	PROTECCIÓN MENOR 800 X 80 X 2,30		01
05	0531014331	FIJADOR LA CAPA COMPUERTA		01
06	0503010546	TORNILLO 5/16 UNC X 7/8		05
07	0503011444	ARANDELA PRESION		05
08	0503010337	TUERCA 5/16		05



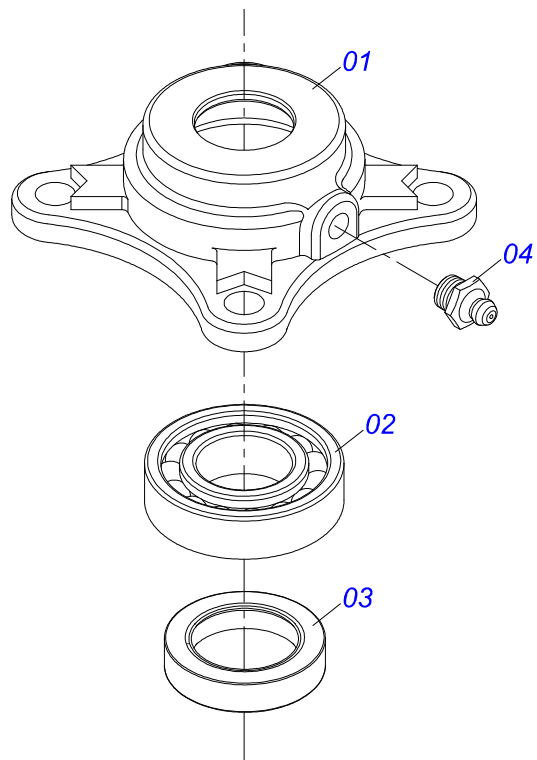
Artículo	Código	Descripción	Ver Pág.	QT
01	0502011456	CAJA REDUCCION		01
02	0503011095	RODAMIENTO 6208		02
03	0501051774	ENGRANAJE 38Z	8	01
04	0503011304	CHAVETA CUADRADO 1/2" X 60		01
05	0503010818	RETENES 02675-BRG		01
06	0521010996	EJE LA CORONA		01
07	0502020556	TAPA MAYOR		01
08	0503010240	TORNILLO		10
09	0503010016	RODAMIENTO LM		02
10	0521010997	ROSCA SEM FIN		01
11	0503011171	RETENES 00912-BRG		01
12	0502011457	TAPA MENOR		01
13	0503030981	EMPAQUETADURA 102 X 75,5 X 0,10		01
14	0521011023	TAPON		01
15	0513010009	PANTALLA DE NIVEL		01
16	0503010856	TAPON R 3/8 BSPT		01



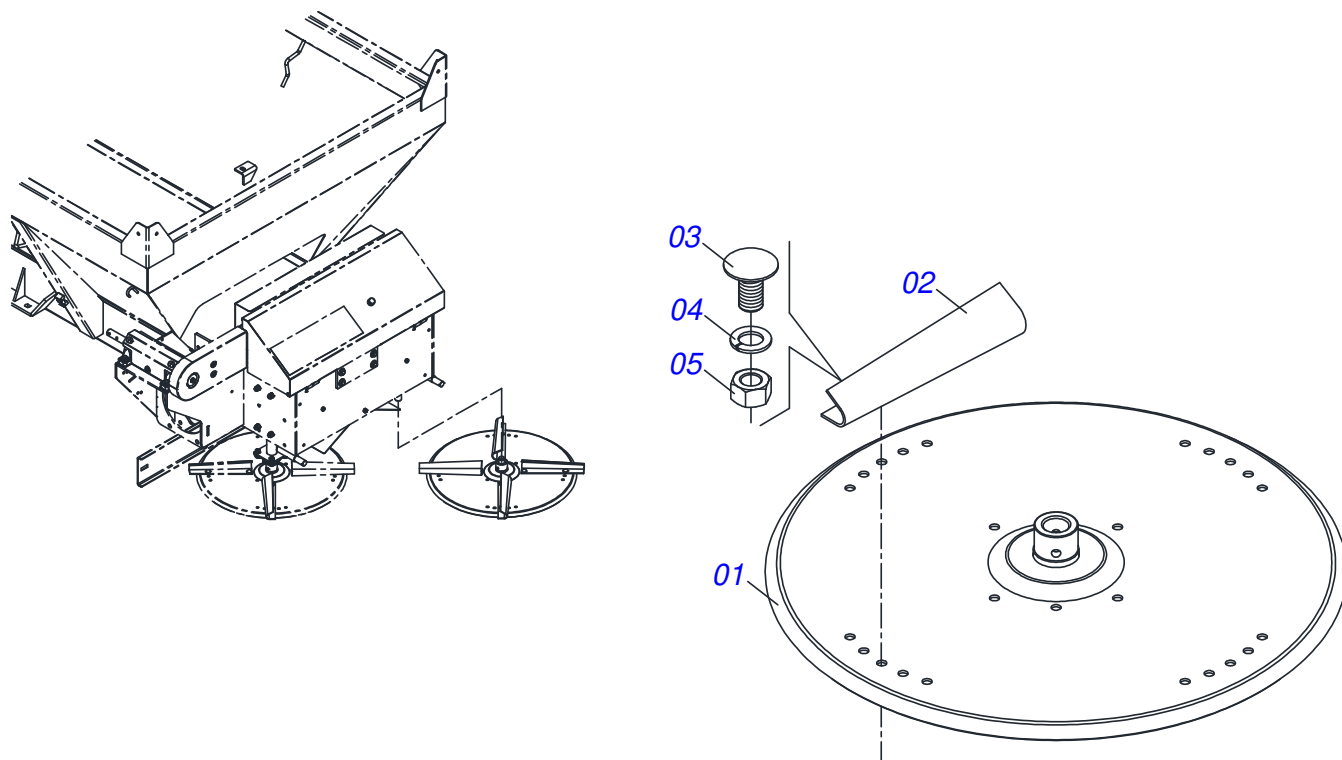
Artículo	Código	Descripción	Ver Pág.	QT
01	0501110280	ENGRANAJE 38Z		01
02	0503010365	TORNILLO 5/16 UNC X 1.1/4 C S G.5 ZN		03



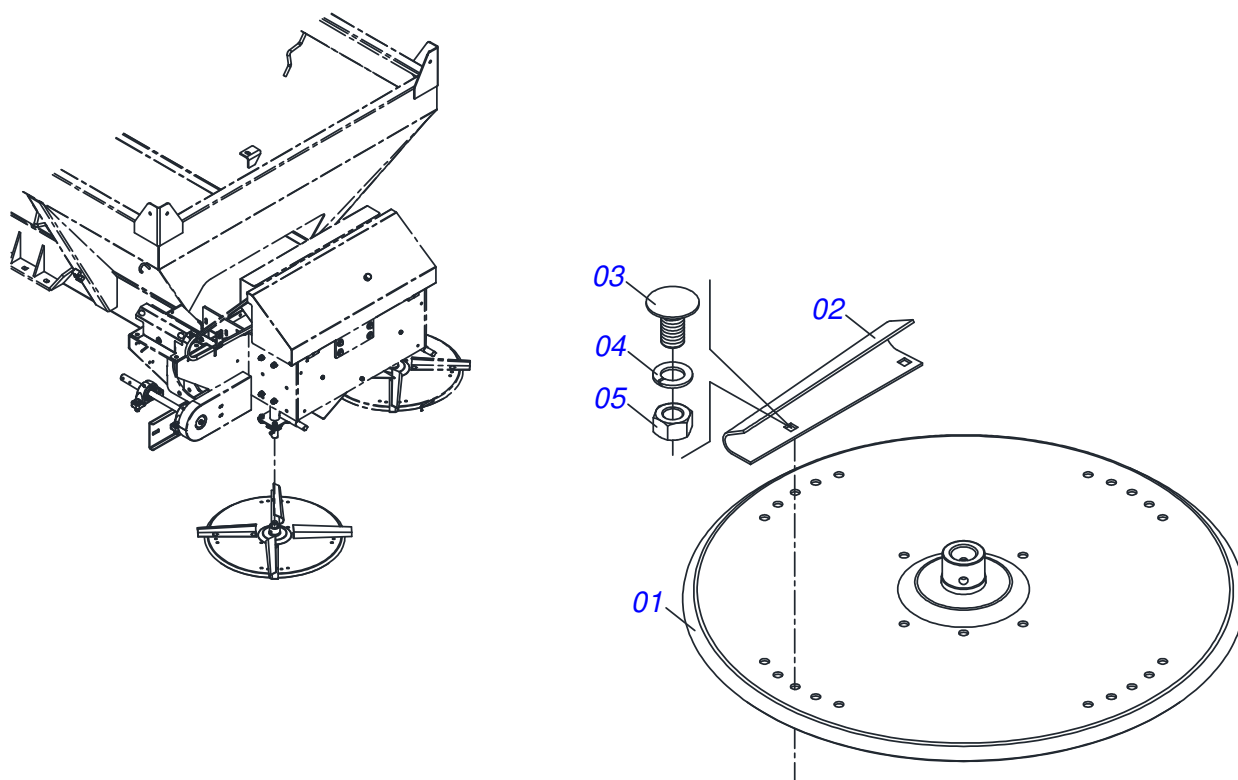
Artículo	Código	Descripción	Ver Pág.	QT
01	0511063742	SOPORTE DER/IZQ DISTRIBUIDOR		01
02	0501048000	CHUMACERA AGRIC.	10	02
03	0503011135	TORNILLO		08
04	0503011446	ARANDELA PRESION		08
05	0503010244	TUERCA 7/16		08
06	0511016489	EJE CONDUCCION DISCO DISTR		01
07	0501010536	CHAVETA CUADRADO		01
08	0502011361	CARRETE 1C 140 X 28		01
09	0511014052	ARANDELA PLANA		01
10	0503010237	TORNILLO 3/8 UNC X 1		01



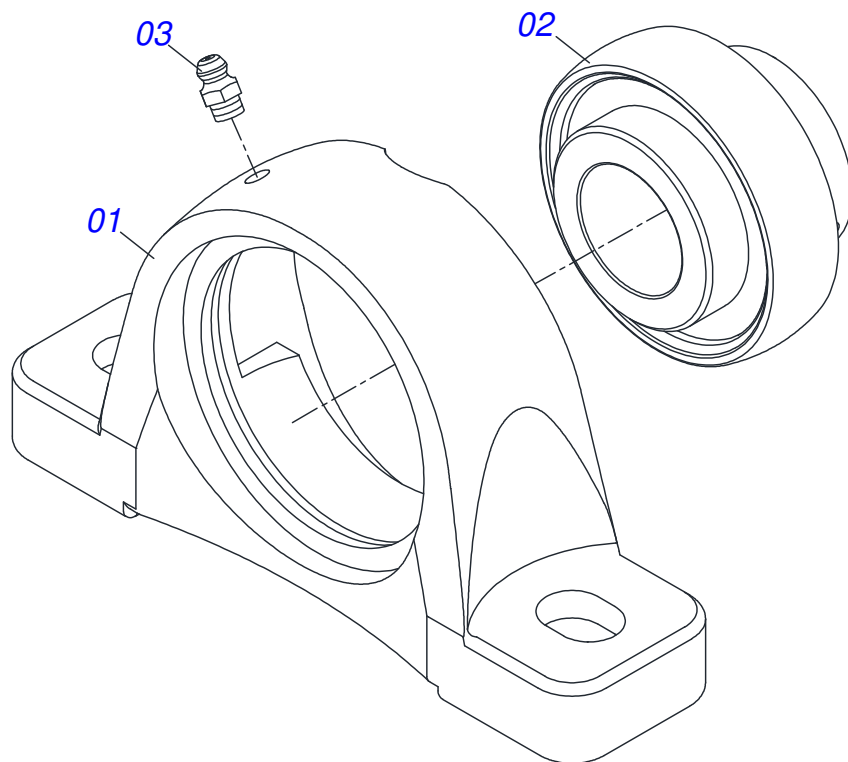
Artículo	Código	Descripción	Ver Pág.	QT
01	0502011442	CAJA CHUMACERA		01
02	0503010276	RODAMIENTO 6206		01
03	0503011865	RETENES		01
04	0503010002	GRASERA 1800		01



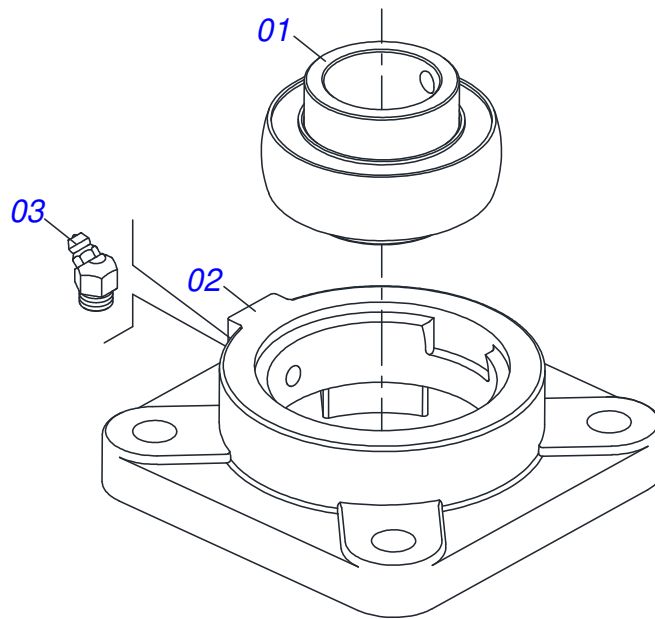
Artículo	Código	Descripción	Ver Pág.	QT
01	0511063411	DISCO DISTRIBUIDOR		01
02	0531014343	FLIP DERECHA		04
03	0503013029	TORNILLO 3/8 UNC X 3/4		08
04	0503011443	ARANDELA PRESION		08
05	0503010026	TUERCA 3/8		08



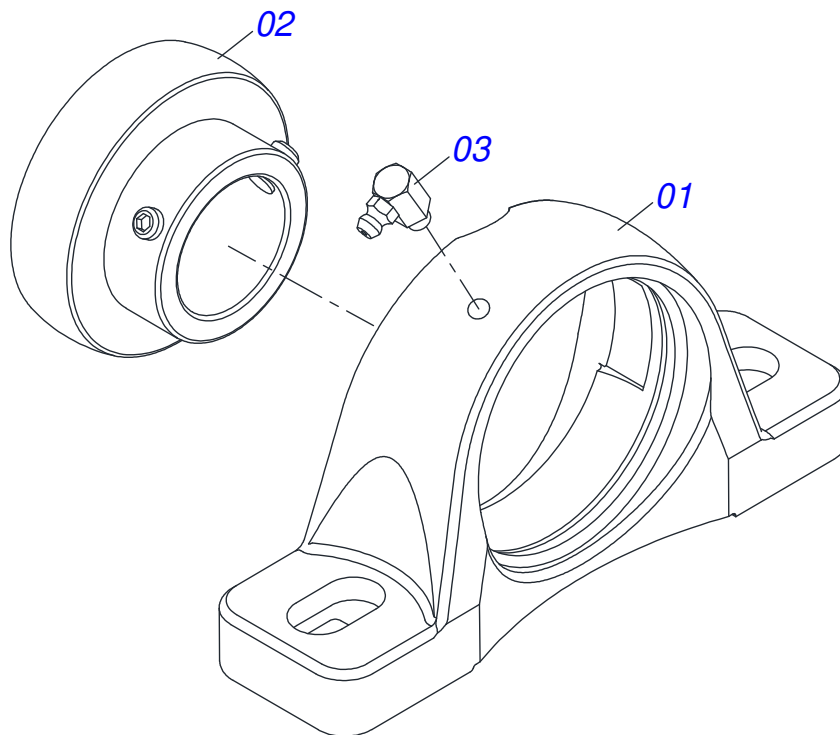
Artículo	Código	Descripción	Ver Pág.	QT
01	0511063411	DISCO DISTRIBUIDOR		01
02	0531014344	FLIP IZQUIERDA		04
03	0503013029	TORNILLO 3/8 UNC X 3/4		08
04	0503011443	ARANDELA PRESION		08
05	0503010026	TUERCA 3/8		08



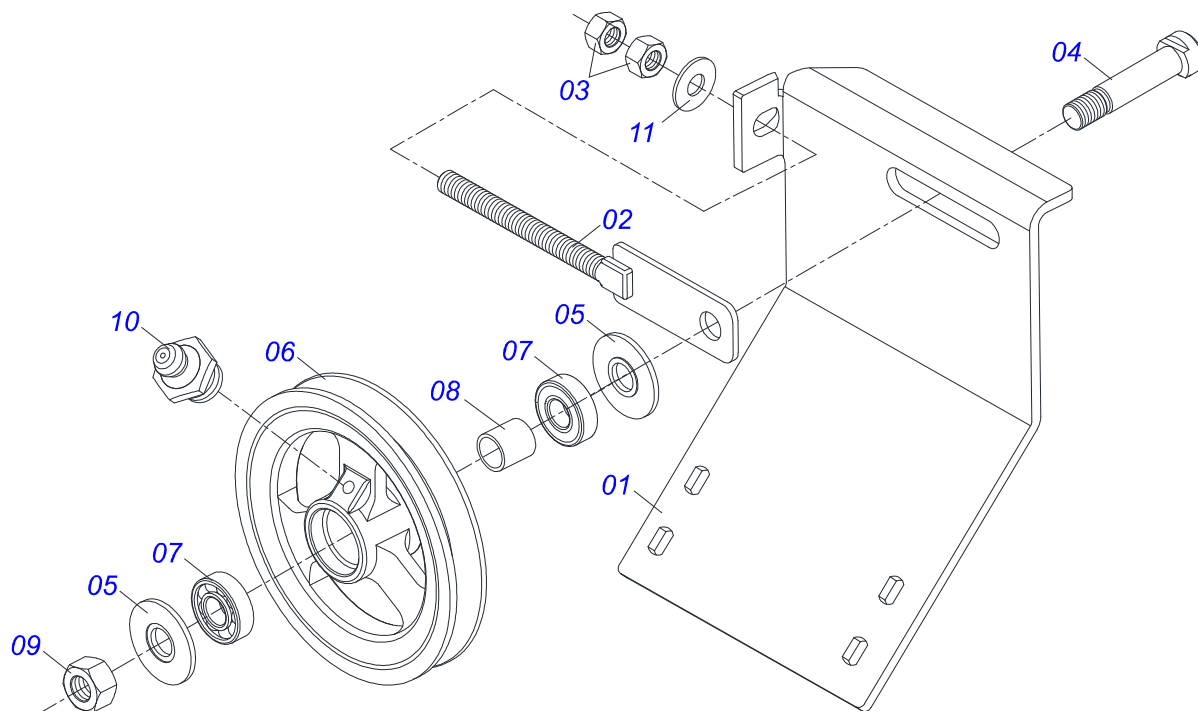
Artículo	Código	Descripción	Ver Pág.	QT
01	0502011954	CAJA CHUMACERA AGRIC.		01
02	0503011884	RODAMIENTO AUTOC		01
03	0503010691	GRASERA 1/4" NF		01



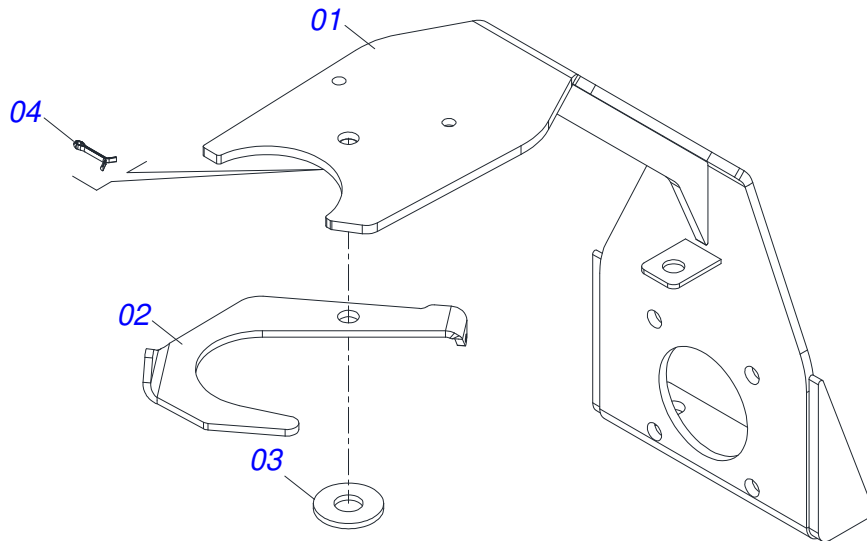
Artículo	Código	Descripción	Ver Pág.	QT
01	0503011162	RODAMIENTO AUTOC		01
02	0503011146	CAJA CHUMACERA AGRICOLA		01
03	0503011099	GRASERA 1845		01



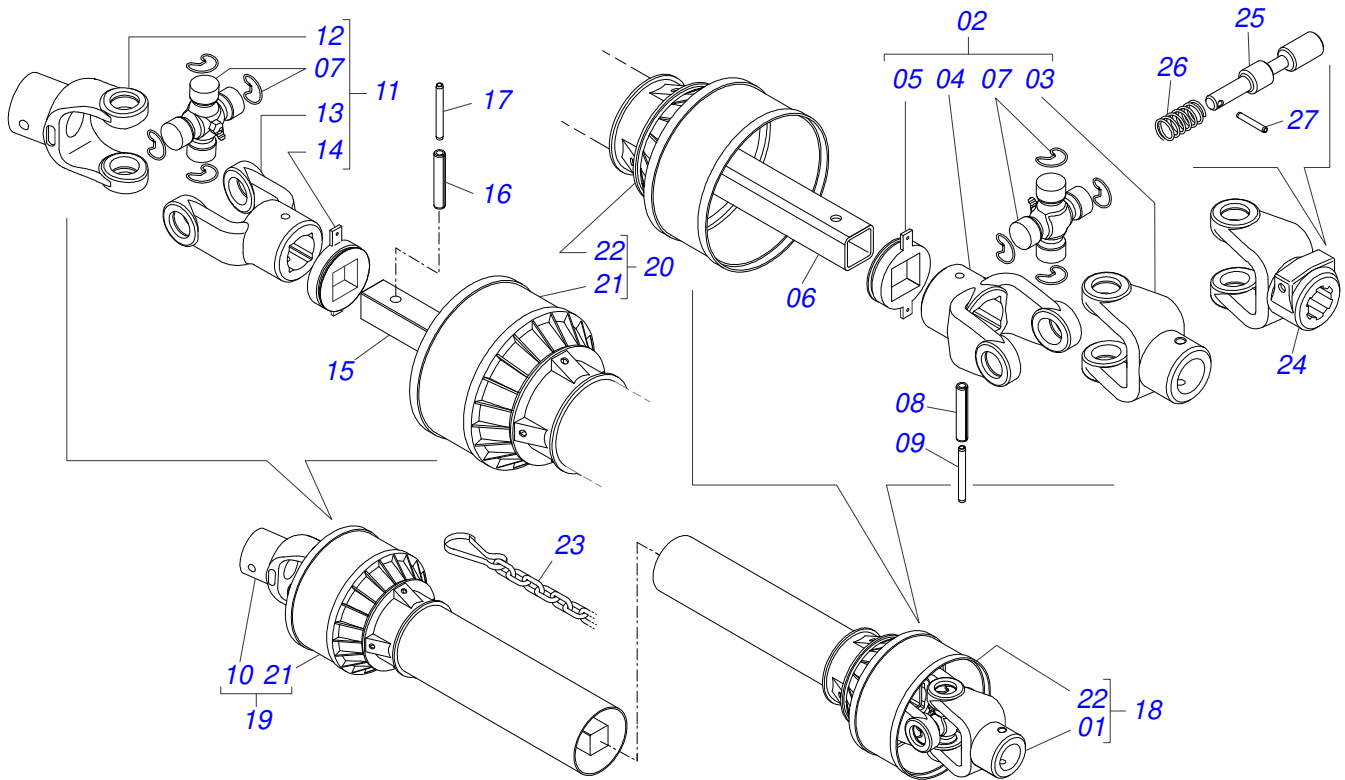
Artículo	Código	Descripción	Ver Pág.	QT
01	0502011050	CAJA CHUMACERA		01
02	0503011163	RODAMIENTO AUT COMPL		01
03	0503010004	GRASERA 1890 3/8"		01



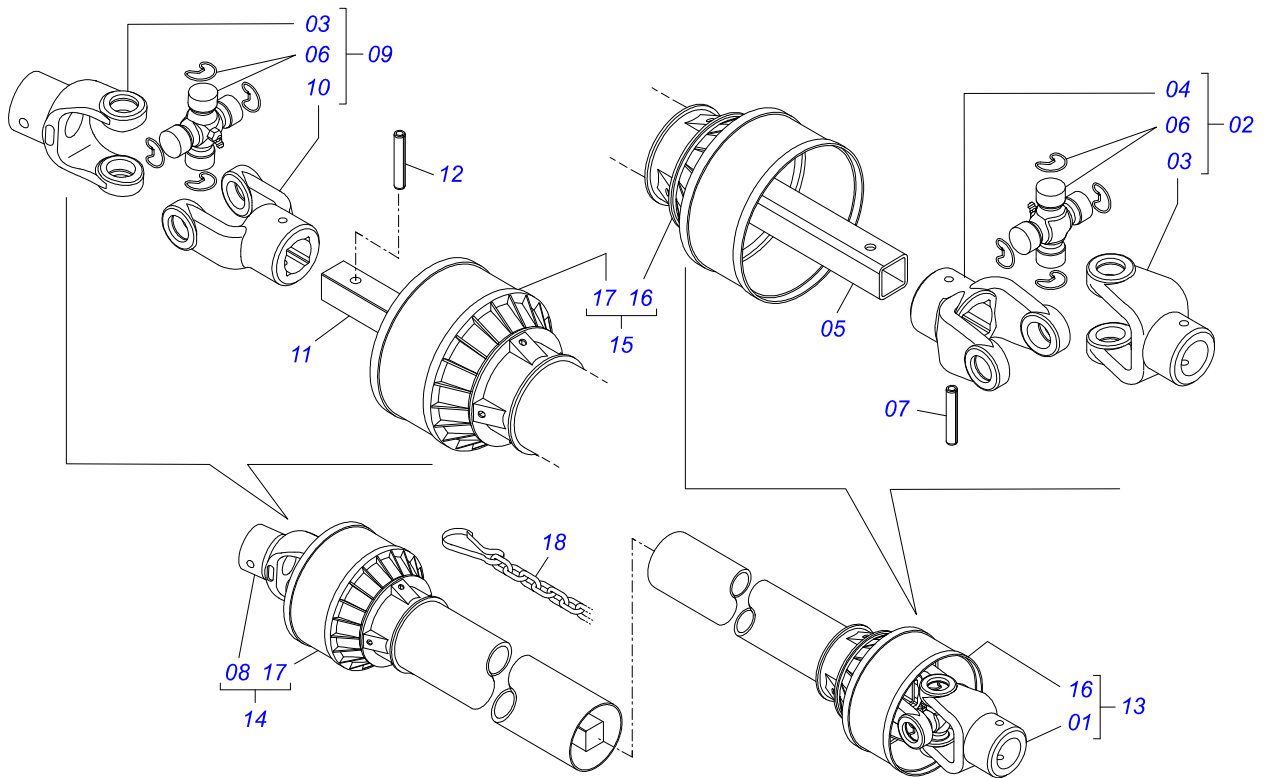
Artículo	Código	Descripción	Ver Pág.	QT
01	0531014326	CUERPO SOPORTE POLIA		01
02	0511064818	ESTIRADOR POLIA		01
03	0503010013	TUERCA 5/8		02
04	0511012362	EJE POLEA ESTIRADOR		01
05	0501019288	ARANDELA ESPACIADOR		02
06	0502011366	CARRETE 1C 210 X 40		01
07	0503010690	RODAMIENTO 30204		02
08	0521010497	BUJE SEPARACION 22 X 27 X 28,0		01
09	0503010014	TUERCA 3/4" UNC		01
10	0503010002	GRASERA 1800		01
11	0501012140	ARANDELA PLANA		01



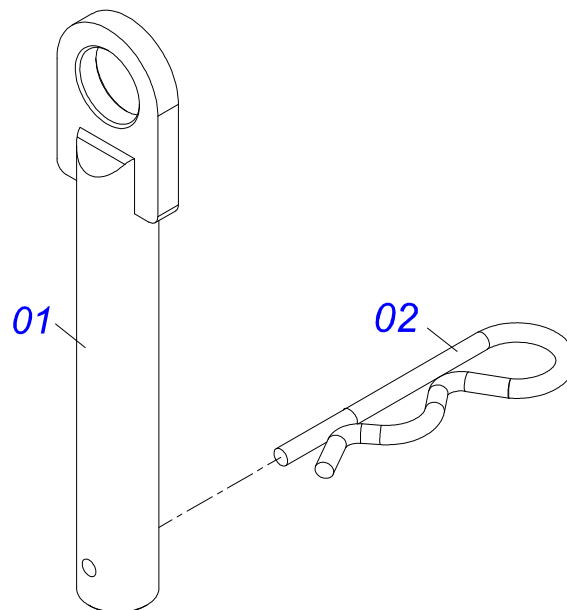
Artículo	Código	Descripción	Ver Pág.	QT
01	0521068817	SOPORTE SUSTENTACIÓN CARDAN		01
02	0511014066	SOPORTE CARDAN MENOR		01
03	0511017302	ARANDELA PLANA 13,50 X 32,50 X 3,0 ZN		01
04	0503010257	PASADOR ABIERTO 1/8" X 1"		01



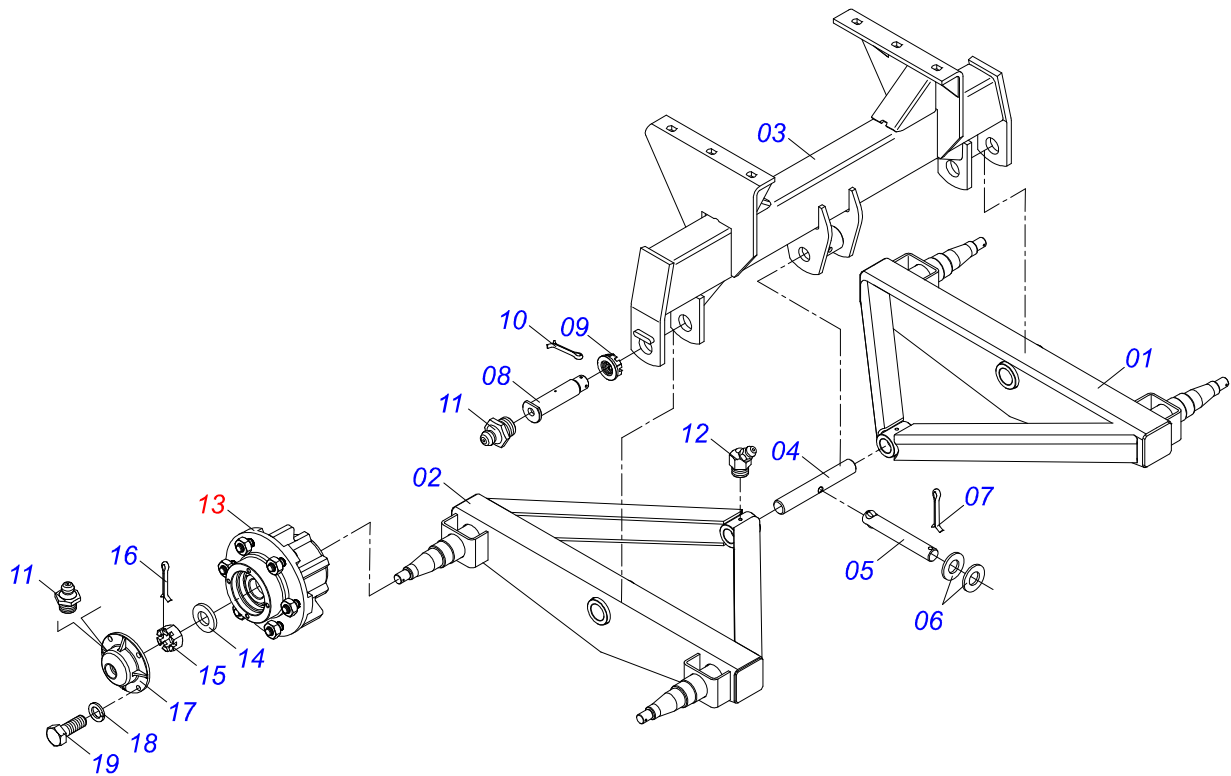
Artículo	Código	Descripción	Ver Pág.	QT
01	0501052176	JUNTA UNIVERSAL C/ BUJE	01	
02	0501050265	JUNTA UNIVERSAL	01	
03	0501050333	TERMINAL 1-40 CON ENGANCHE	01	
04	0502010565	TERMINAL 2-40 CON AC 36,75/36,80	01	
05	0503012069	ADAPTADOR P/ PROTECCION MANGUITO	01	
06	0521013800	BUJE CUADRADA 36,8/36,9 X 30,3/30,4 X 400	01	
07	0503010836	CRUCETA CARDAN	02	
08	0503011069	PASADOR TENSION 10 X 70	01	
09	0503010510	PASADOR TENSION 6 X 65	01	
10	0501052177	JUNTA UNIVERSAL C/ EJE	01	
11	0501052178	JUNTA UNIVERSAL	01	
12	0502011611	TERMINAL 9-40	01	
13	0502010566	TERMINAL 3-40 CON AC 29,95/30,00	01	
14	0503012070	ADAPTADOR PARA PROTECCION PALANCA	01	
15	0521013801	EJE CUADRADO 30,16 X 400	01	
16	0503010361	PASADOR TENSION	01	
17	0503010756	PASADOR TENSION 701168 6 X 60	01	
18	0501052179	JUNTA UNIVERSAL C/ BUJE /PROT	01	
19	0501052180	JUNTA UNIVERSAL C/EJE/PROT	01	
20	0503012277	PROTECCION COMPL	01	
21	0503012279	PROTECCION PARA JUNTA UNIV Y EJE	01	
22	0503012278	PROTECCION PARA JUNTA UNIV BUJE	01	
23	0503012023	CADENA PROTECCION	02	
24	0502010563	TERMINAL 1-40 ESTRIADO 1.3/8"	01	
25	0521010638	PASADOR ENGANCHE RAPIDO 13,70 X 78	01	
26	0503030518	RESORTE COMPRESION 13 X 25 X 1,2	01	
27	0503010838	PASADOR TENSION 3 X 20	01	



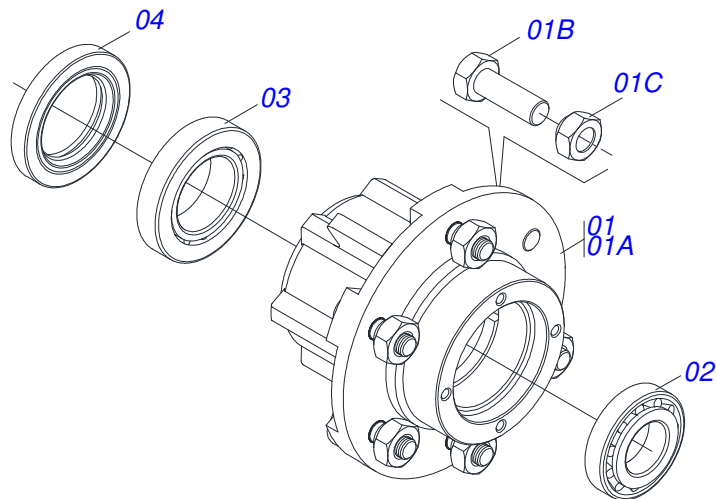
Artículo	Código	Descripción	Ver Pág.	QT
01	0501052171	JUNTA UNIVERSAL C/ BUJE		01
02	0501051718	JUNTA UNIVERSAL		01
03	0502010558	TERMINAL 4-20 C/ FURO		02
04	0502011426	TERMINAL 2-20 C/ CANAL CC12C		01
05	0521013799	BUJE CUADRADA 22,50 X 1200		01
06	0503010835	CRUCETA CARDAN CC-04		02
07	0503010839	PASADOR TENSION 7011927		01
08	0501052172	JUNTA UNIVERSAL C/ EJE		01
09	0501051720	JUNTA UNIVERSAL		01
10	0502011427	TERMINAL 3-20		01
11	0521013796	EJE CUADRADO 22.23 X 1200		01
12	0503010301	PASADOR TENSION 701191 8 X 45		01
13	0501052170	JUNTA UNIVERSAL C/ BUJE /PROT		01
14	0501052173	JUNTA UNIVERSAL C/EJE/PROT		01
15	0503012274	PROTECCION COMPL		01
16	0503012275	PROTECCION PARA JUNTA UNIV BUJE		01
17	0503012276	PROTECCION PARA JUNTA UNIV Y EJE		01
18	0503012023	CADENA PROTECCION		02



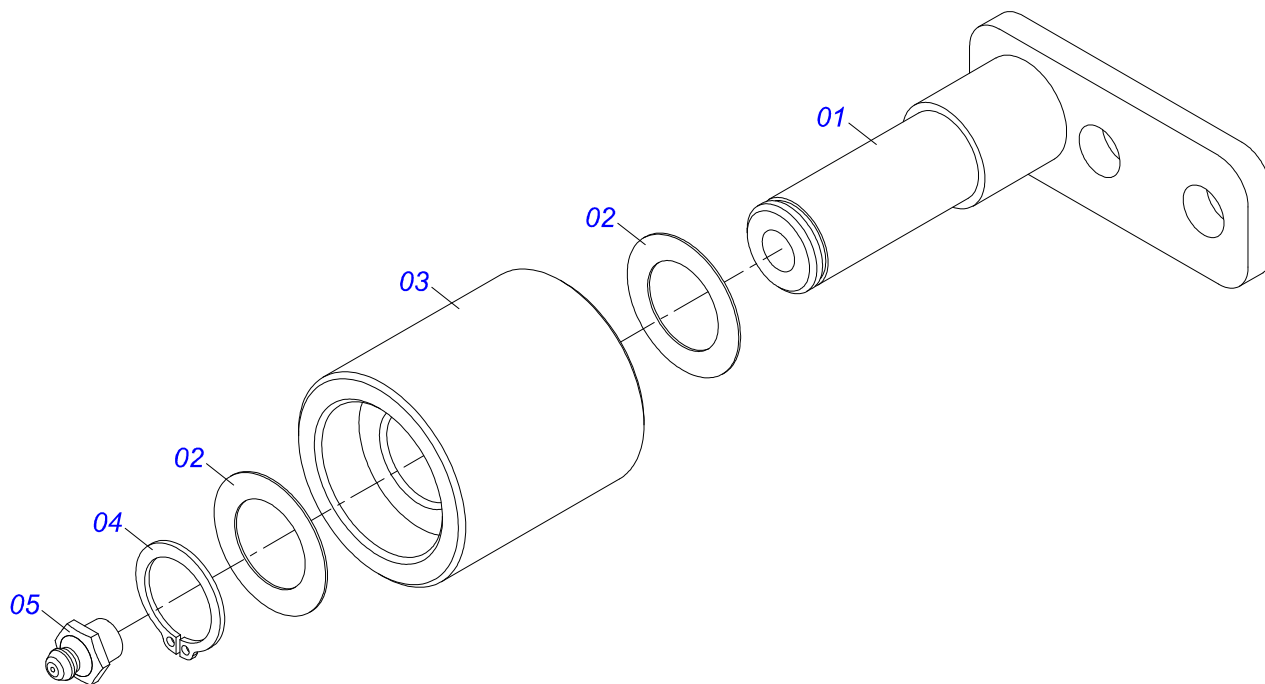
Artículo	Código	Descripción	Ver Pág.	QT
01	0501068989	EJE UNION		01
03	0503031035	PASADOR (GRAPA DE SUJECION)		01



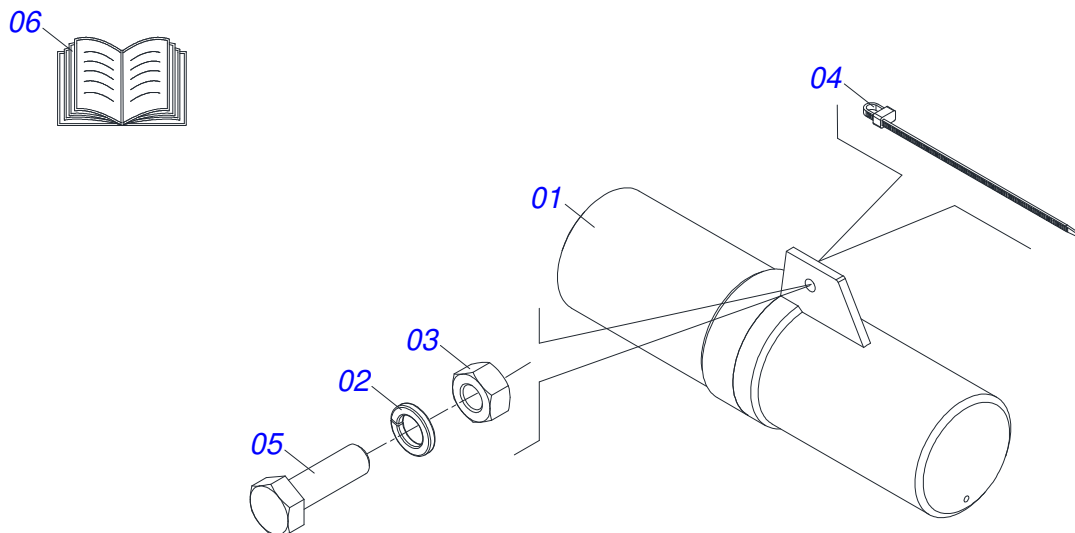
Artículo	Código	Descripción	Ver Pág.	QT
01	0501069577	BALANCIN DERECHO		01
02	0501069578	BALANCIN IZQUIERDO		01
03	0511063855	SOPORTE FIJADOR BALANCIM		01
04	0521012427	EJE UNION 38.10 X 290		01
05	0521010553	EJE UNION 12,70 X 76		01
06	0511017302	ARANDELA PLANA 13,50 X 32,50 X 3,0 ZN		02
07	0503010257	PASADOR ABIERTO 1/8" X 1"		01
08	0521012431	EJE ARTIC 1.1/2" X 195		02
09	0501011301	TUERCA 1.1/2 UNC 6FPP 2.5/16		02
10	0503010010	PASADOR ABIERTO 1/4 X 2.1/2		02
11	0503010002	GRASERA 1800		06
12	0503010003	GRASERA 1845 3/8		02
13	0501051142	CAJA RODADO CON RODILLO	22	04
14	0501016545	ARANDELA PLANA		04
15	0503030009	TUERCA CASTILLO 1		04
16	0503010131	PASADOR ABIERTO 3/16 X 1.1/2		04
17	0502020591	TAPA PROTECCION		04
18	0503011444	ARANDELA PRESION		16
19	0503010358	TORNILLO 5/16 UNC X 7/8		16



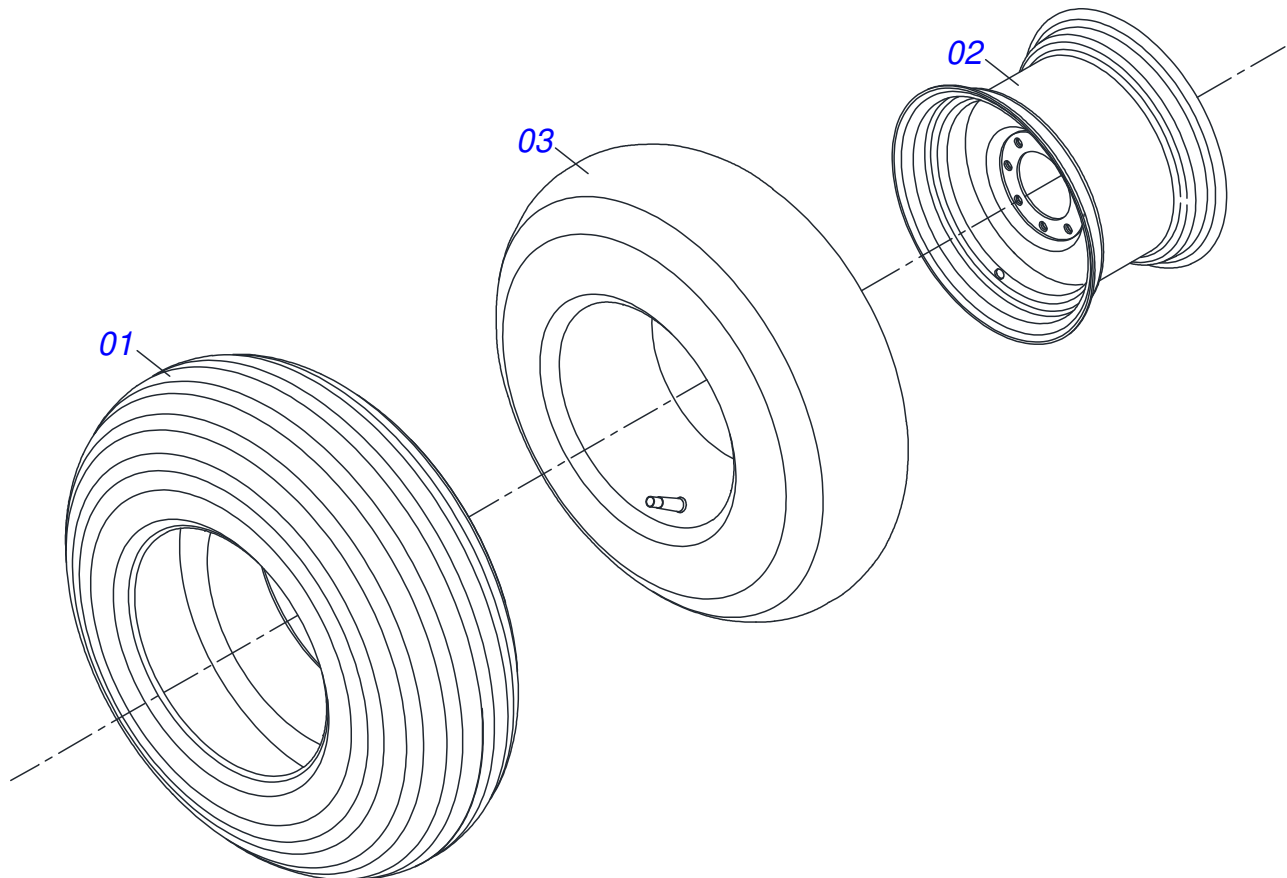
Artículo	Código	Descripción	Ver Pág.	QT
01	0501110728	CAJA RODADO		01
01A	0502011121	CAJA RODADO		01
01B	0501010127	TORNILLO ROD 9/16"UN X 1.7/8"		06
01C	0503010035	TUERCA CONICA 9/16		06
02	0503010037	RODAMIENTO 30207		01
03	0503010006	RODAMIENTO 32210		01
04	0503012928	RETENES		01



Artículo	Código	Descripción	Ver Pág.	QT
01	0501067692	CUERPO DEL ESTIRADOR CORREA		01
02	0511015098	ARANDELA PLANA		02
03	0511017041	ROLD ESTIRADOR		01
04	0503010302	ANILLO RETENCION EJE 501019		01
05	0503010002	GRASERA 1800		01



Artículo	Código	Descripción	Ver Pág.	QT
01	0503060100	PUERTA MANUAL INSTRUCCIONES		01
02	0503010179	ARANDELA PRESION 5/16 ZN 1K01528		01
03	0503010337	TUERCA 5/16		01
04	0503010267	ABRAZADERA NYLON		01
05	0503010363	TORNILLO 5/16 UNC X 1 C S G.2 ZN		01
06	0511031524	BOLSA CON MANUAL DE INSTRUCCIONES		01



Artículo	Código	Descripción	Ver Pág.	QT
01	0503010858	NEUMATICO 11L-15		01
02	0503011468	RUEDA		01
03	0503010860	CÁMARA DE AIRE 11L 15		01



civemasa

Publicaciones Técnicas | Elaboración y Revisión
LORENA ROCHA ALVES

www.civemasa.com.br

