

DISTRIBUIDOR DE CAL Y ABONO

DFCO 10.5 MC CON ACCIONADOR HIDRÁULICO

Código: 0501093226

Serie: S-1014

Revisión: 01

Fecha de Revisión: MARÇO/2022

CATALOGO DE PARTES

CIVEMASA




PRODUCTOS

Código	Descripción
0120480009	DFCO 10.5 MC C/ACIONAM HIDR S-1014

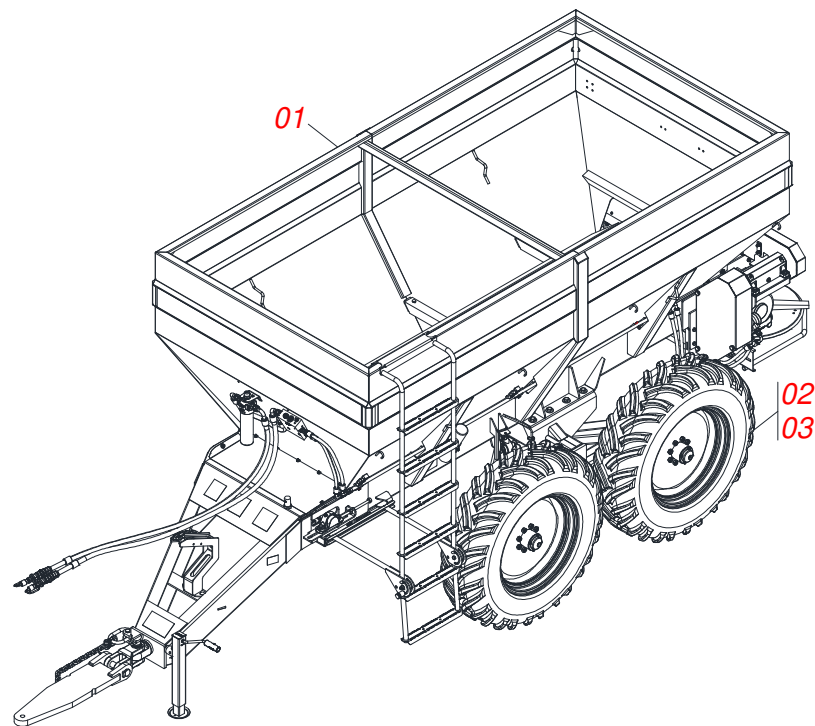
ATENÇÃO: IMPORTANTE

CIVEMASA reserva el derecho de perfeccionar y/o cambiar las características técnicas de sus productos, sin previo aviso y sin la obligación de proceder con los ya comercializados y sin conocimiento previo del revendedor o consumidor. Las fotos son únicamente ilustrativas.

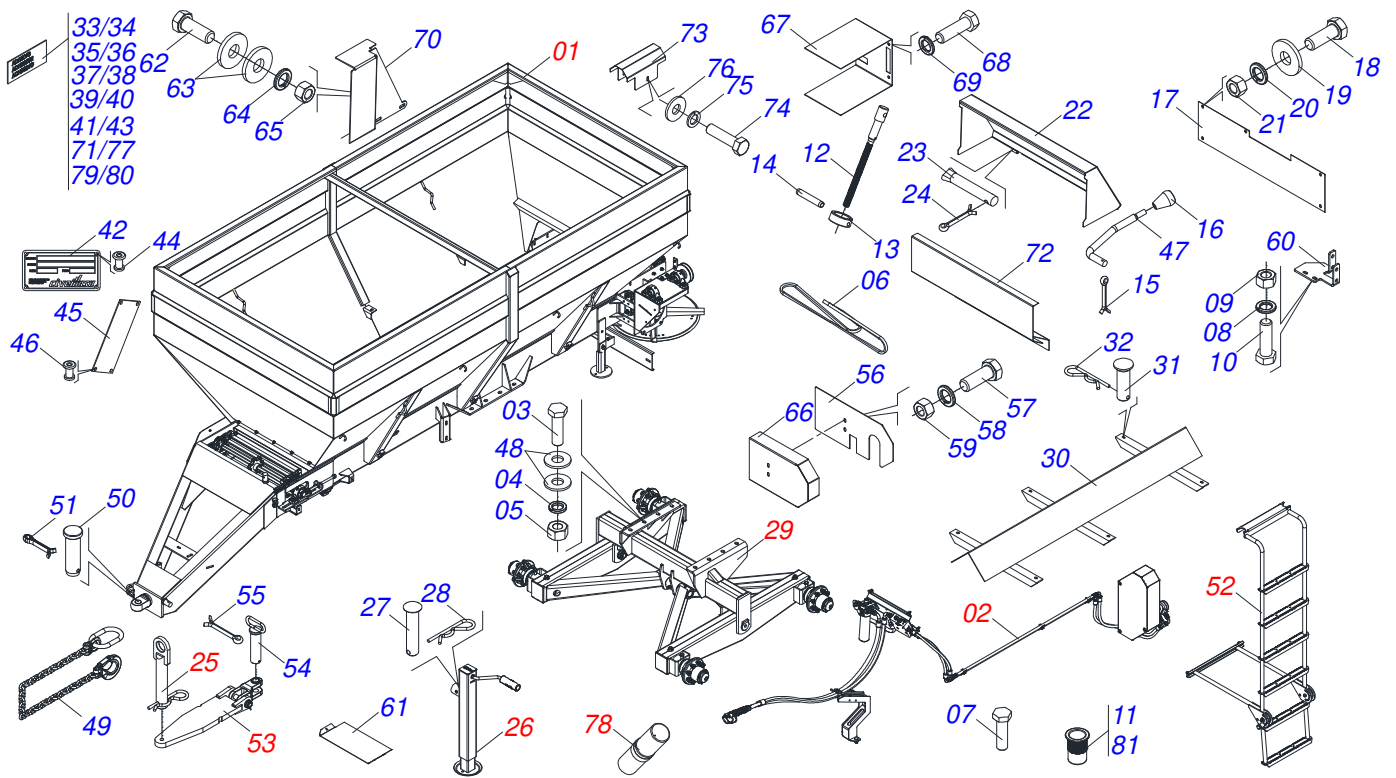


ÍNDICE

0909096179	CHASIS COMPLETO	1
0521045678	CHASIS COMPLETO	2
0511057510	TOLVA SEMI MOUNTED	3
0501047985	REDUCTOR	4
0501051774	ENGRANAJE 38Z	5
0501054013	SOPORTE DISCO DERECHO CHUMACERA	6
0501048000	CHUMACERA AGRIC.	7
0501053870	DISCO DISTR DERECHO COMPLETO	8
0501053871	DISCO DISTR IZQUIERDO COMPLETO	9
0511041213	CHUMACERA AGRIC.	10
0531050089	PROTECTOR DE DISCO COMPLETO	11
0501044308	CHUMACERA AGRIC.	12
0501053868	ESTIRADOR CORREA COMPLETO	13
0531050090	PASADOR ENGANCHE	14
0521058130	CONJUNTO DE ACCIONAMIENTO HIDRÁULICO SIMPLE	15
0511053588	MOTOR HIDRAULICO OMP 80 CON NIPLE 7/8 NIPLE 7/8	16
0501053834	ACOPLAMIENTO RAPIDO MACHO	17
0521058120	JUEGO DE MANGUERAS DE ACCIONAMIENTO HIDRÁULICO SIMPLE	18
0521058094	SOPORTE MANGUERA	19
0521057951	SOPORTE COMPLETO ACCIONAMIENTO HIDRÁULICO SIMPLE	20
0521057953	BLOCO HYDAC	21
0521057952	FILTRO PRES PARKER HDA FP20 10FV 06B LV6	22
0521057599	FILTRO PRESS PARKER HDA FP20 10FV 06B LV6 CON NIPLE	23
0511054497	ESTIRADOR MAYOR COMPLETO	24
0501047881	EJE UNION COMPLETO	25
0503062157	GATO COMPLETO	26
0511041110	SOPORTE FIJADOR BALANCIM	27
0501056347	RUEDA S/ NEUMATICO	28
0511059187	ESCALERA COMPLETA	29
0511059024	ENGATE TRATOR COMPLETO	30
0531051123	CONJUNTO PUERTA MANUAL/CATALOGO	31
0511059222	RUEDA CON NEUMA LADO DERECHO	32
0511059223	RUEDA CON NEUMA LADO IZQUIERDO	33

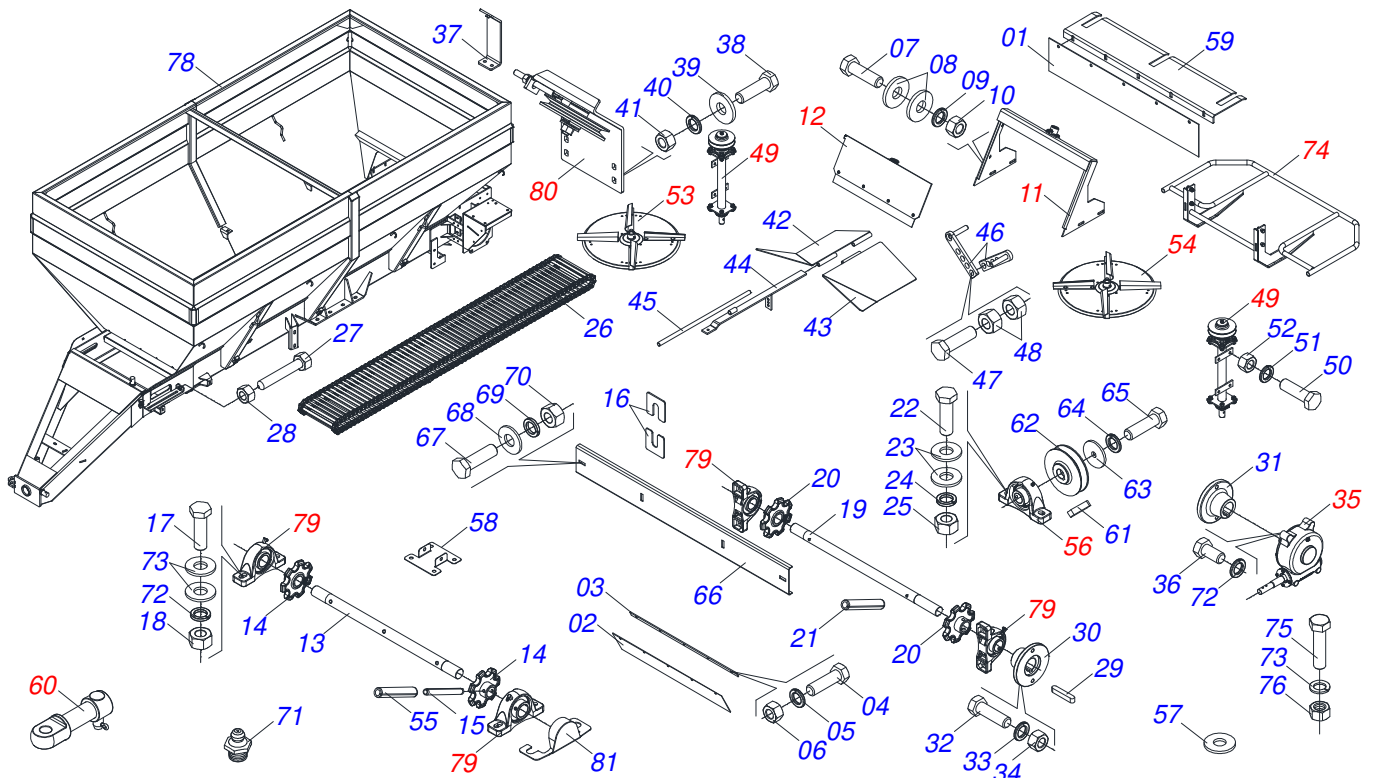


Artículo	Código	Descripción	Ver Pág.	QT
01	0521045678	CHASIS COMPLETO	2	01
02	0511059222	RUEDA CON NEUMA LADO DERECHO	32	02
03	0511059223	RUEDA CON NEUMA LADO IZQUIERDO	33	02



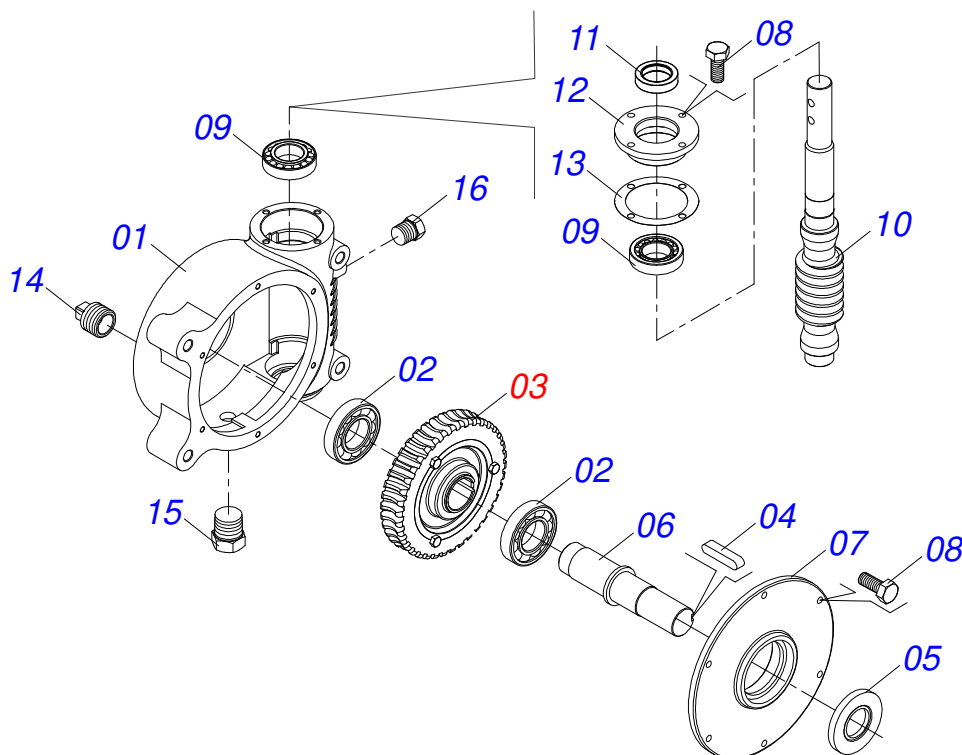
Artículo	Código	Descripción	Ver Pág.	QT
01	0511057510	TOLVA SEMI MOUNTED	3	01
02	0521058130	CONJUNTO DE ACCIONAMIENTO HIDRÁULICO SIMPLE	15	01
03	0501010125	TORNILLO 3/4" UNC X 2.1/2"		08
04	0503010023	ARANDELA PRESION		08
05	0503010014	TUERCA 3/4" UNC		06
06	0503012941	CORREA C-148		01
07	0503010751	TORNILLO 3/8" UNC X 1.1/4"		02
08	0503010025	ARANDELA PRESION 3/8		04
09	0503010026	TUERCA 3/8		02
10	0503010237	TORNILLO 3/8 UNC X 1		02
11	0503019413	TORNILLO DEL REMACHE INTERNO		04
12	0561014861	REGULADOR		01
13	0511013015	BUJE		01
14	0503010561	PASADOR TENSION		01
15	0503010257	PASADOR ABIERTO 1/8" X 1"		01
16	0503030878	MANOPLA PALANCA		01
17	0531014340	PROTECCIÓN TRASERA		01
18	0503010237	TORNILLO 3/8 UNC X 1		05
19	0501010984	ARANDELA PLANA		05
20	0503010025	ARANDELA PRESION 3/8		05
21	0503010026	TUERCA 3/8		05
22	0511063408	CAPA PROTECCION TRASERA		01
23	0501017574	EJE 8,30 X 70		02
24	0503010140	PASADOR ABIERTO 1/8" X 3/4"		02
25	0501047881	EJE UNION COMPLETO	25	01
26	0503062157	GATO COMPLETO	26	01
27	0521010549	EJE UNION		01
28	0503030168	PASADOR ABIERTO 3 X 50		01
29	0511041110	SOPORTE FIJADOR BALANCIM	27	01
30	0511063853	DEFLECTOR MAYOR		01
31	0521017623	EJE UNION 14,2 X 38		06

Artículo	Código	Descripción	Ver Pág.	QT
32	0503030168	PASADOR ABIERTO 3 X 50		06
33	0503034154	EMBLEMA DFCO 10.5		02
34	0503034155	EMBLEMA DFCO 10.5		06
35	0503031859	ETIQUETA ADHESIVA PELIGRO		02
36	0503031428	ETIQUETA ADHESIVA ATENCIÓN		01
37	0503031827	LUBRICACIÓN ADHESIVA Y ETIQUETA DE REAPERTURA		01
38	0503033647	EMBLEMA APROBADO		01
39	0503031809	ETIQUETA ADHESIVA		01
40	0503031818	ETIQUETA ADHESIVO		01
41	0503032425	ETIQUETA ADHESIVA ATENCION		01
42	0503034004	ETIQUETA DE IDENTIFICACIÓN DE ALUMINIO		01
43	0503032949	ETIQUETA ADHESIVA		01
44	0503010001	REMACHE POP		04
45	0503030751	PLACA REGULACION		01
46	0503012209	REMACHE POP		04
47	0521011107	CUERPO MANIVELA		01
48	0501010322	ARANDELA PLANA 20.50 X 46 X 4.75		16
49	0503013150	CADENA 1300 X 3/8		01
50	0581011220	EJE UNION		01
51	0503010131	PASADOR ABIERTO 3/16 X 1.1/2		01
52	0511059187	ESCALERA COMPLETA	29	01
53	0511059024	ENGATE TRACTOR COMPLETO	30	01
54	0511066176	PASADOR ENGANCHE		01
55	0503010010	PASADOR ABIERTO 1/4 X 2.1/2		01
56	0521068792	TAPA PROTECCIÓN		01
57	0503010237	TORNILLO 3/8 UNC X 1		02
58	0501010984	ARANDELA PLANA		02
59	0503010026	TUERCA 3/8		02
60	0521068801	SOPORTE PROTECCIÓN CORREA		01
61	0581017449	CINTURÓN DE PROTECCIÓN DELANTERO		01
62	0503010849	TORNILLO 3/8 UNC X 1.1/2		02
63	0501010984	ARANDELA PLANA		04
64	0503010025	ARANDELA PRESION 3/8		02
65	0503010026	TUERCA 3/8		02
66	0591016128	PROTECTOR LATERAL CORREA		01
67	0581017453	CUBIERTA DE PROTECCIÓN DE BRIDA		01
68	0503010237	TORNILLO 3/8 UNC X 1		02
69	0503010025	ARANDELA PRESION 3/8		02
70	0581017469	PROTECCIÓN LATERAL		01
71	0503035156	ETIQUETAS ADHESIVAS		01
72	0521068794	PROTECCIÓN INTERNA CORREA		01
73	0581015152	CAPA PROTECCIÓN		01
74	0503010240	TORNILLO 5/16" UNC X 3/4"		02
75	0503010179	ARANDELA PRESION		02
76	0501010984	ARANDELA PLANA		02
77	0503034648	ETIQUETA ADHESIVA		01
78	0531051123	CONJUNTO PUERTA MANUAL/CATALOGO	31	01
79	0503034156			01
80	0503033647	EMBLEMA APROBADO		01
81	0503019416	REMACHE		02

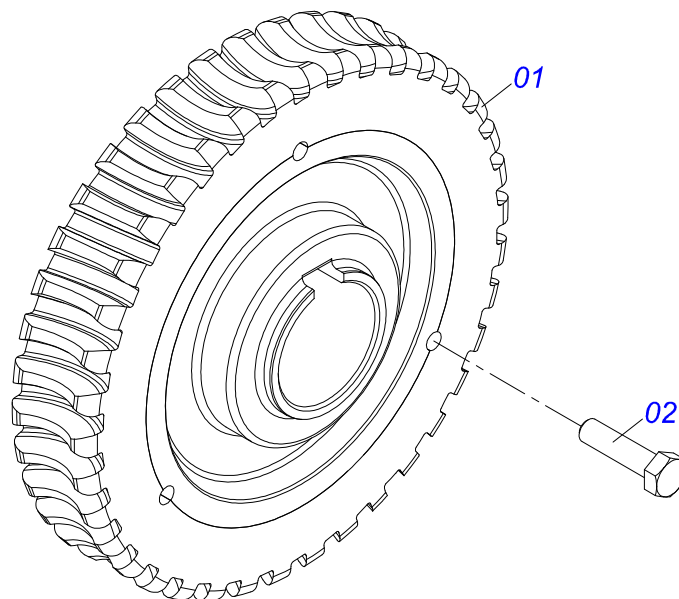


Artículo	Código	Descripción	Ver Pág.	QT
01	0531014337	PROTECCIÓN MAYOR	02	
02	0531014336	PROTECCIÓN MENOR 800 X 80 X 2,30	01	
03	0531014331	FIJADOR LA CAPA COMPUERTA	01	
04	0503010237	TORNILLO 3/8 UNC X 1	11	
05	0503011443	ARANDELA PRESION	11	
06	0503010026	TUERCA 3/8	11	
07	0503010751	TORNILLO 3/8" UNC X 1.1/4"	04	
08	0501010984	ARANDELA PLANA	08	
09	0503011443	ARANDELA PRESION	04	
10	0503010026	TUERCA 3/8	04	
11	0511059105	SOPORTE COMPUERTA	01	
12	0511059108	TAPA COMPUERTA COMPL	01	
13	0531014345	EJE MOVIDO	01	
14	0502040728	ENGRANAJE 7Z	03	
15	0503010361	PASADOR TENSION	03	
16	0501010794	CALCE REGULACION LEV HIDR	04	
17	0503010233	TORNILLO 5/8 UNC X 2.1/2	04	
18	0503010013	TUERCA 5/8	04	
19	0531014346	EJE MOTOR	01	
20	0502040728	ENGRANAJE 7Z	03	
21	0503010361	PASADOR TENSION	03	
22	0503010740	TORNILLO 1/2 UNC X 2 CS G.5 ZN	08	
23	0511017302	ARANDELA PLANA 13.5 X 32.5 X 3.00	08	
24	0503011440	ARANDELA PRESION	08	
25	0503010060	TUERCA 1/2" UNC	08	
26	0511065278	ESTERA TRANSP TALISCA	01	
27	0501067853	PERNO ESTIRADOR	02	
28	0503010013	TUERCA 5/8	02	
29	0501010540	CHAVETA CUADRADO	02	
30	0511016540	BRIDA ACOPLAMIENTO CADENA	01	
31	0511016541	BRIDA ACOPLAMIENTO REDUCCION	01	

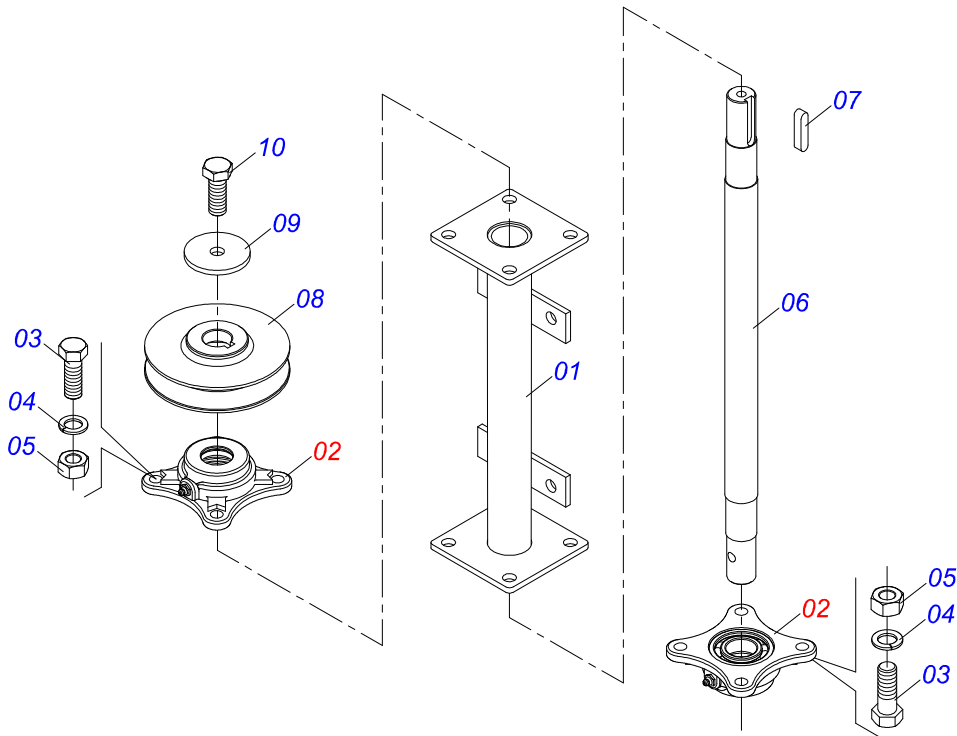
Artículo	Código	Descripción	Ver Pág.	QT
32	0503010849	TORNILLO 3/8 UNC X 1.1/2		02
33	0503011443	ARANDELA PRESION		02
34	0503010026	TUERCA 3/8		02
35	0501047985	REDUCTOR	4	01
36	0503011167	TORNILLO M16 X 2" X 30		04
37	0511063668	FIJADOR TAPA TRASERA		01
38	0503010238	TORNILLO 1/2 UNC X 1.3/4 CS G.2 ZN		04
39	0511017302	ARANDELA PLANA 13.5 X 32.5 X 3.00		04
40	0503011440	ARANDELA PRESION		04
41	0503010060	TUERCA 1/2" UNC		04
42	0511063659	DIVISOR FLUJO DERECHO		01
43	0511063660	DIVISOR FLUJO IZQUIERDO		01
44	0531061725	SOPORTE DEFLECTOR TRASERO		01
45	0531015309	PERNO ABERTURA		01
46	0501067368	REGULADOR		02
47	0503010849	TORNILLO 3/8 UNC X 1.1/2		01
48	0503010026	TUERCA 3/8		02
49	0501054013	SOPORTE DISCO DERECHO CHUMACERA	6	02
50	0503010920	TORNILLO 1/2 UNC X 1.1/2		08
51	0503011440	ARANDELA PRESION		08
52	0503010060	TUERCA 1/2" UNC		08
53	0501053870	DISCO DISTR DERECHO COMPLETO	8	01
54	0501053871	DISCO DISTR IZQUIERDO COMPLETO	9	01
55	0503010361	PASADOR TENSION		02
56	0511041213	CHUMACERA AGRIC.	10	03
57	0511017302	ARANDELA PLANA 13.5 X 32.5 X 3.00		02
58	0521068109	FIXADOR CAPA PROTECCIÓN		01
59	0531014324	CHAPA DENTADA		01
60	0531050090	PASADOR ENGANCHE	14	01
61	0501010536	CHAVETA CUADRADO		01
62	0502012936	POLIA 1 C X 219 X 30		01
63	0511014052	ARANDELA PLANA		01
64	0503011446	ARANDELA PRESION		01
65	0503010355	TORNILLO 7/16 UNC X 1		01
66	0531014338	PARACHOQUES		01
67	0503010920	TORNILLO 1/2 UNC X 1.1/2		02
68	0511017302	ARANDELA PLANA 13.5 X 32.5 X 3.00		02
69	0503011440	ARANDELA PRESION		02
70	0503010060	TUERCA 1/2" UNC		02
71	0503011098	GRASERA 1890 1/4"		04
72	0503011445	ARANDELA PRESION		10
73	0501012140	ARANDELA PLANA		08
74	0531050089	PROTECTOR DE DISCO COMPLETO	11	01
75	0503011267	TORNILLO 5/8 UNC X 1.1/2 C S G.5 ZN		02
76	0503010013	TUERCA 5/8		02
78	0521065215	CHASIS TOLVA		01
79	0501044308	CHUMACERA AGRIC.	12	04
80	0501053868	ESTIRADOR CORREA COMPLETO	13	01
81	0521068822	PROTECCIÓN DE LOS RODAMIENTOS		03



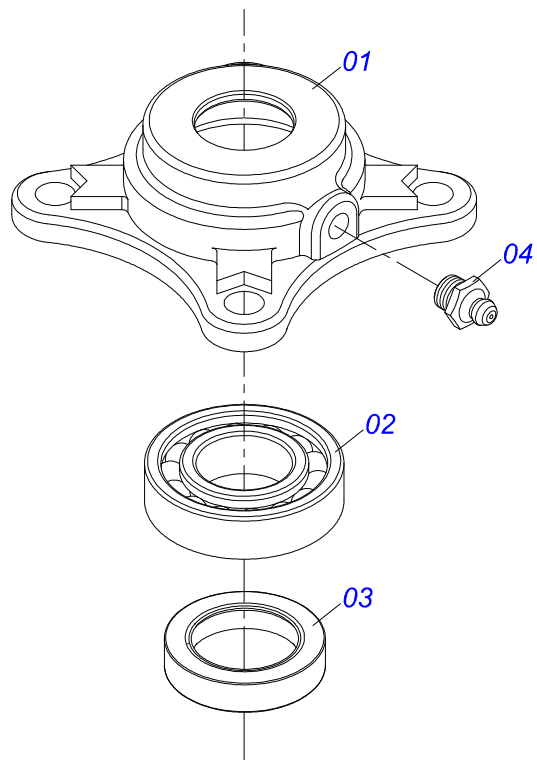
Artículo	Código	Descripción	Ver Pág.	QT
01	0502011456	CAJA REDUCCION		01
02	0503011095	RODAMIENTO 6208		02
03	0501051774	ENGRANAJE 38Z	5	01
04	0503011304	CHAVETA CUADRADO 1/2" X 60		01
05	0503010818	RETENES 02675-BRG		01
06	0521010996	EJE LA CORONA		01
07	0502020556	TAPA MAYOR		01
08	0503010240	TORNILLO 5/16" UNC X 3/4"		10
09	0503010016	RODAMIENTO LM		02
10	0521010997	ROSCA SEM FIN		01
11	0503011171	RETENES 00912-BRG		01
12	0502011457	TAPA MENOR		01
13	0503030981	EMPAQUETADURA 102 X 75,5 X 0,10		01
14	0521011023	TAPON		01
15	0503031604	TAPON 1/2 BSP		01
16	0503010856	TAPON R3/8" BSPT		01



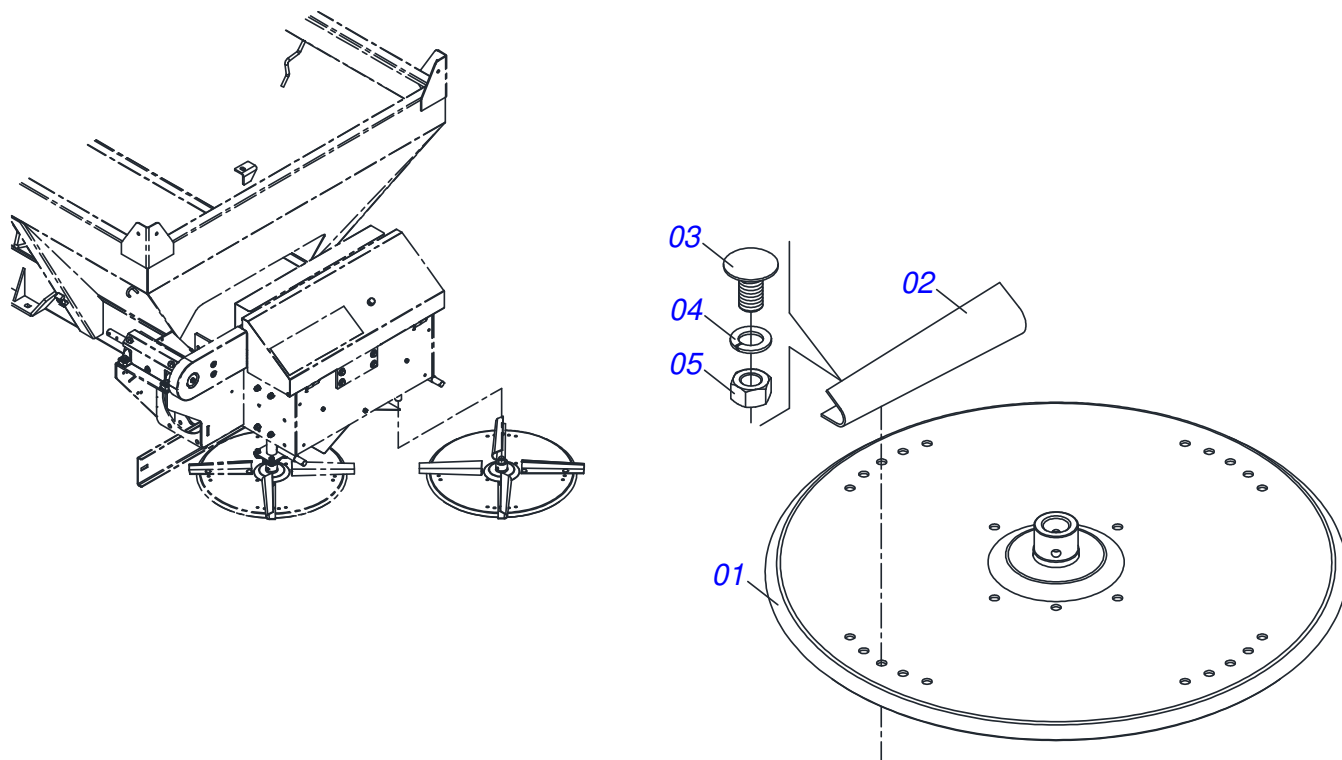
Artículo	Código	Descripción	Ver Pág.	QT
01	0501110280	ENGRANAJE 38Z		01
02	0503010365	TORNILLO		03



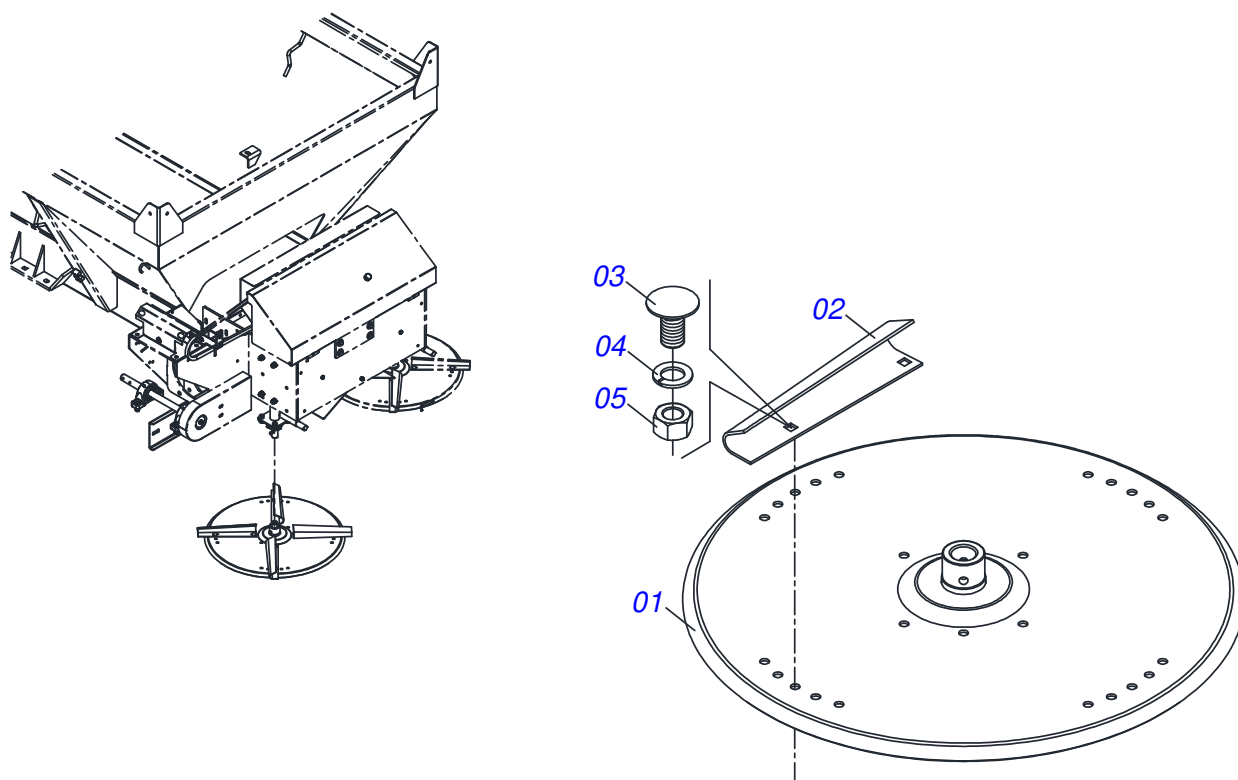
Artículo	Código	Descripción	Ver Pág.	QT
01	0511063742	SOPORTE DER/IZQ DISTRIBUIDOR		01
02	0501048000	CHUMACERA AGRIC.	7	02
03	0503011135	TORNILLO		08
04	0503011446	ARANDELA PRESION		08
05	0503010244	TUERCA 7/16		08
06	0511016489	EJE CONDUCCION DISCO DISTR		01
07	0501010536	CHAVETA CUADRADO		01
08	0502011361	CARRETE 1C 140 X 28		01
09	0511014052	ARANDELA PLANA		01
10	0503010237	TORNILLO 3/8 UNC X 1		01



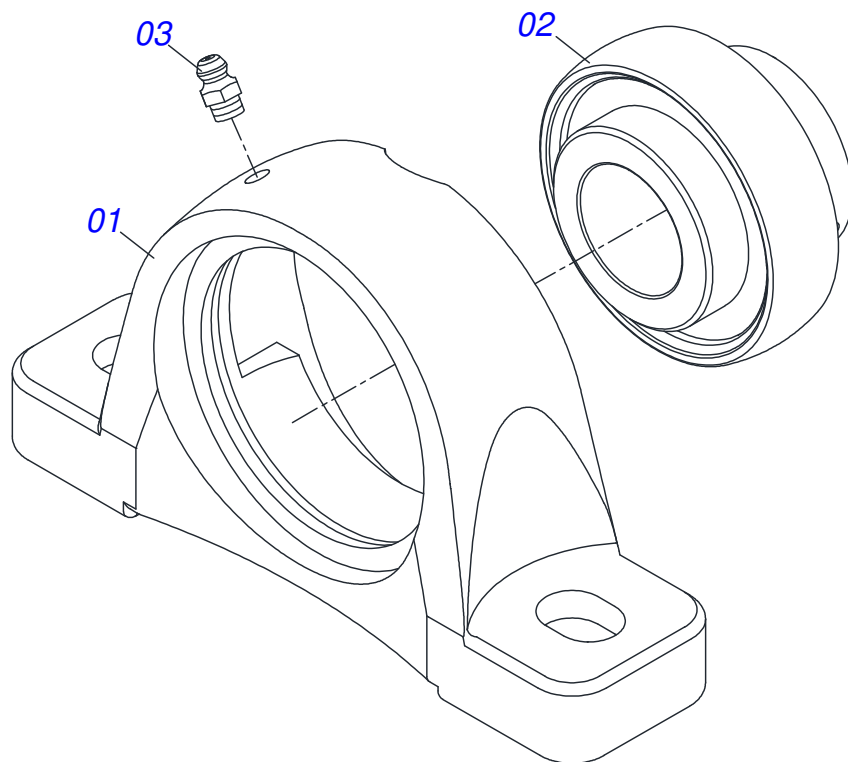
Artículo	Código	Descripción	Ver Pág.	QT
01	0502011442	CAJA CHUMACERA		01
02	0503010276	RODAMIENTO 6206		01
03	0503011865	RETENES		01
04	0503010002	GRASERA 1800		01



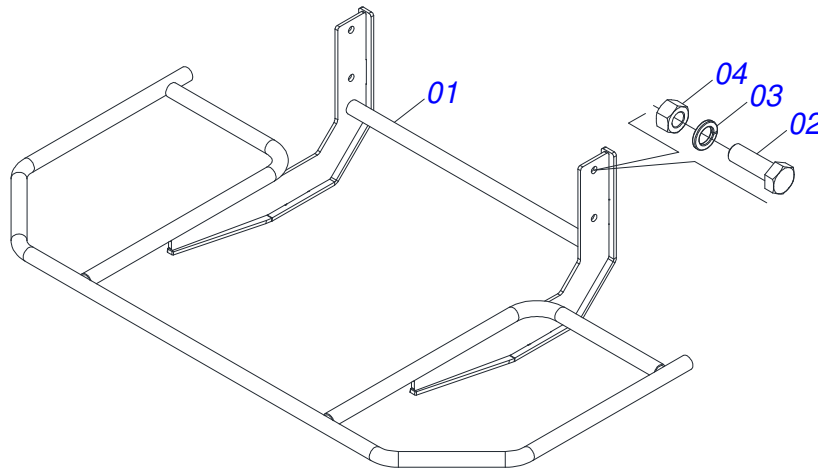
Artículo	Código	Descripción	Ver Pág.	QT
01	0511063411	DISCO DISTRIBUIDOR		01
02	0531014343	FLIP DERECHA		04
03	0503013029	TORNILLO 3/8 UNC X 3/4		08
04	0503011443	ARANDELA PRESION		08
05	0503010026	TUERCA 3/8		08



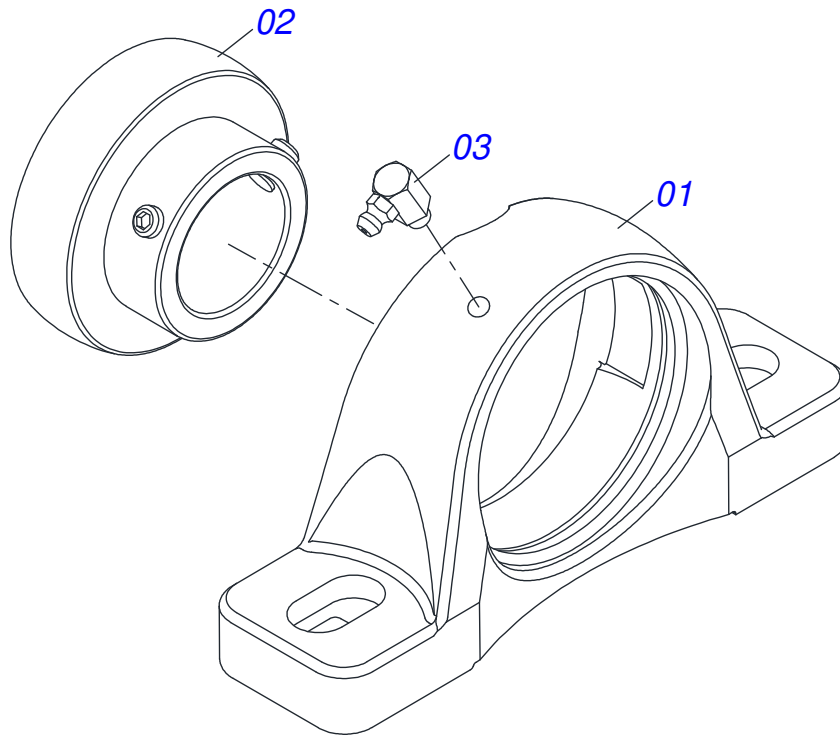
Artículo	Código	Descripción	Ver Pág.	QT
01	0511063411	DISCO DISTRIBUIDOR		01
02	0531014344	FLIP IZQUIERDA		04
03	0503013029	TORNILLO 3/8 UNC X 3/4		08
04	0503011443	ARANDELA PRESION		08
05	0503010026	TUERCA 3/8		08



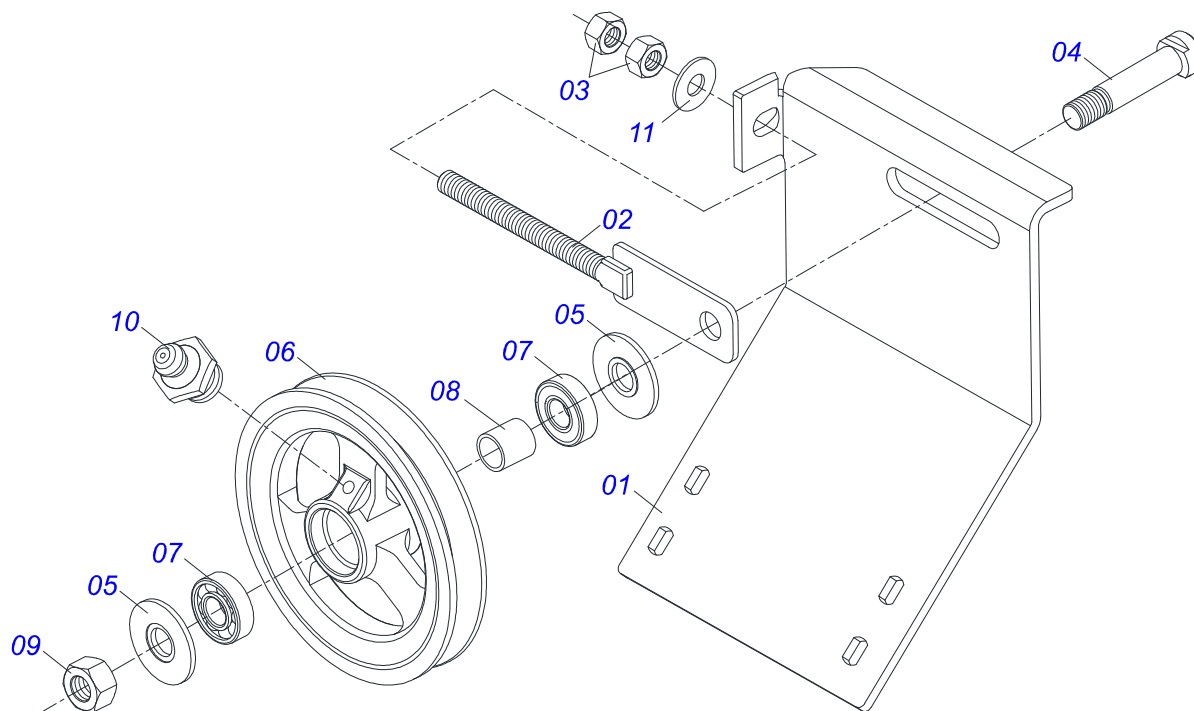
Artículo	Código	Descripción	Ver Pág.	QT
01	0502011954	CAJA CHUMACERA AGRIC.		01
02	0503011884	RODAMIENTO AUTOC		01
03	0503010691	GRASERA 1/4" NF		01



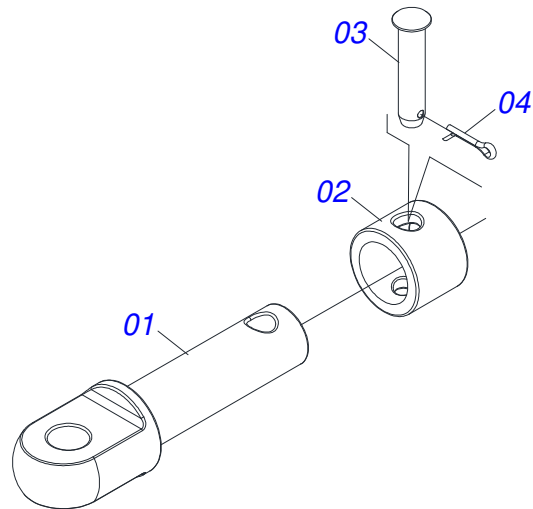
Artículo	Código	Descripción	Ver Pág.	QT
01	0531061724	PROTECTOR DE DISCO		01
02	0503010920	TORNILLO 1/2 UNC X 1.1/2		04
03	0503011440	ARANDELA PRESION		04
04	0503010060	TUERCA 1/2" UNC		04



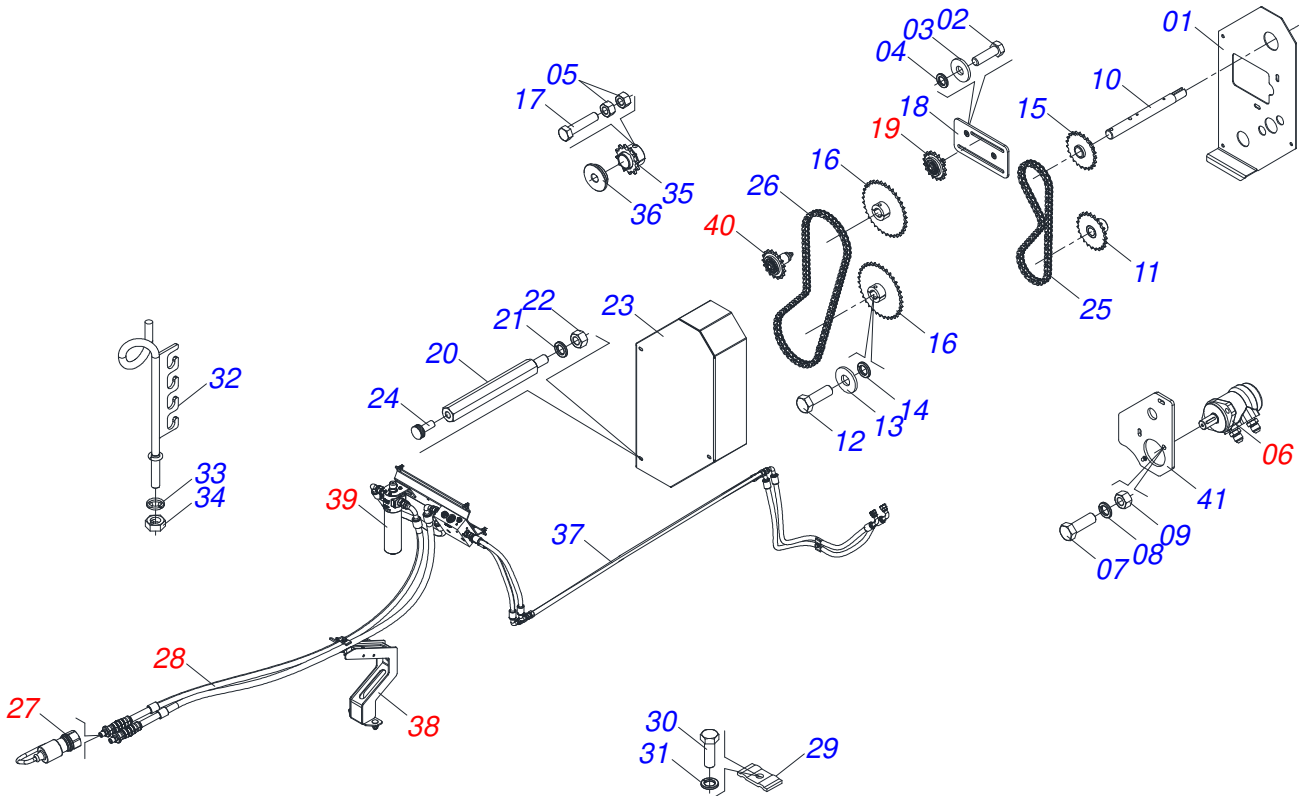
Artículo	Código	Descripción	Ver Pág.	QT
01	0502011050	CAJA CHUMACERA		01
02	0503011163	RODAMIENTO AUT COMPL		01
03	0503010004	GRASERA 1890 3/8"		01



Artículo	Código	Descripción	Ver Pág.	QT
01	0531014326	CUERPO SOPORTE POLIA		01
02	0511064818	ESTIRADOR POLIA		01
03	0503010013	TUERCA 5/8		02
04	0511012362	EJE POLEA ESTIRADOR		01
05	0501019288	ARANDELA ESPACIADOR		02
06	0502011366	CARRETE 1C 210 X 40		01
07	0503010690	RODAMIENTO 30204		02
08	0521010497	BUJE SEPARACION 22 X 27 X 28,0		01
09	0503010014	TUERCA 3/4" UNC		01
10	0503010002	GRASERA 1800		01
11	0501012140	ARANDELA PLANA		01

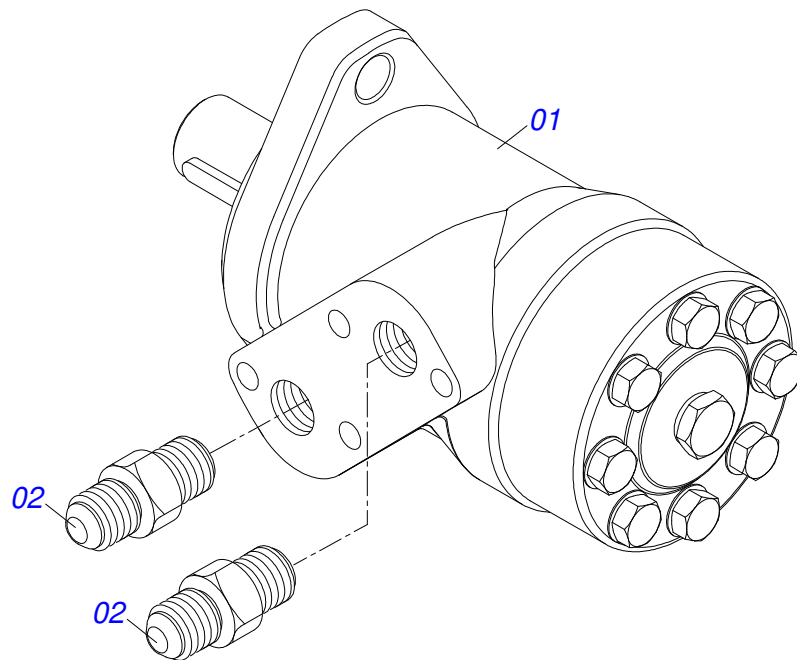


Artículo	Código	Descripción	Ver Pág.	QT
01	1902040223	PASADOR ENGANCHE		01
02	1902040327	BUJE TRABA		01
03	0521010579	EJE UNION		01
04	0503010571	PASADOR ABIERTO 1/4" X 1.1/2"		01

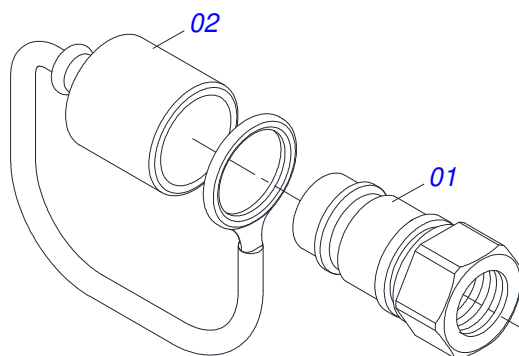


Artículo	Código	Descripción	Ver Pág.	QT
01	0571015456	PROTECCION TRASERO	01	
02	0503010849	TORNILLO 3/8 UNC X 1.1/2	04	
03	0501010984	ARANDELA PLANA	07	
04	0503011443	ARANDELA PRESION	05	
05	0503010026	TUERCA 3/8	09	
06	0511053588	MOTOR HIDRAULICO OMP 80 CON NIPLE 7/8 NIPLE 7/8	01	
07	0503010920	TORNILLO 1/2 UNC X 1.1/2	02	
08	0503011440	ARANDELA PRESION	02	
09	0503010060	TUERCA 1/2" UNC	02	
10	0571015190	EJE TRANSMISION	01	
11	0521064566	ENGRANAJE MOTOR HIDRÁULICO	01	
12	0503011257	TORNILLO M8 X 1,25 X 30	01	
13	0501010694	ARANDELA PLANA	01	
14	0503011444	ARANDELA PRESION	01	
15	0521063041	ENGRANAJE 23Z	01	
16	0501069020	ENGRANAJE 35Z	02	
17	0503011141	TORNILLO 3/8 UNC X 2.3/4	04	
18	0521064691	SOPORTE ESTIRADOR	01	
19	0511054496	ESTIRADOR MENOR COMPLETO	01	
20	0571015189	PRISIONERO 3/8	03	
21	0503010025	ARANDELA PRESION 3/8	03	
22	0503010026	TUERCA 3/8	03	
23	0571015457	CAPA CADENA	01	
24	0503010386	CABLE	03	
25	0503013061	CADENA 50-1 X 64 ESLABON + REDUCCIÓN	01	
26	0503013003	CADENA 50-1 X 79 ESLABON + REDUCCIÓN + ENMIENDA	01	
27	0501053834	ACOPLAMIENTO RAPIDO MACHO	17	02
28	0521058120	JUEGO DE MANGUERAS DE ACCIONAMIENTO HIDRÁULICO SIMPLE	18	01
29	0531011180	CUERPO SUPERIOR PRESILLA	05	

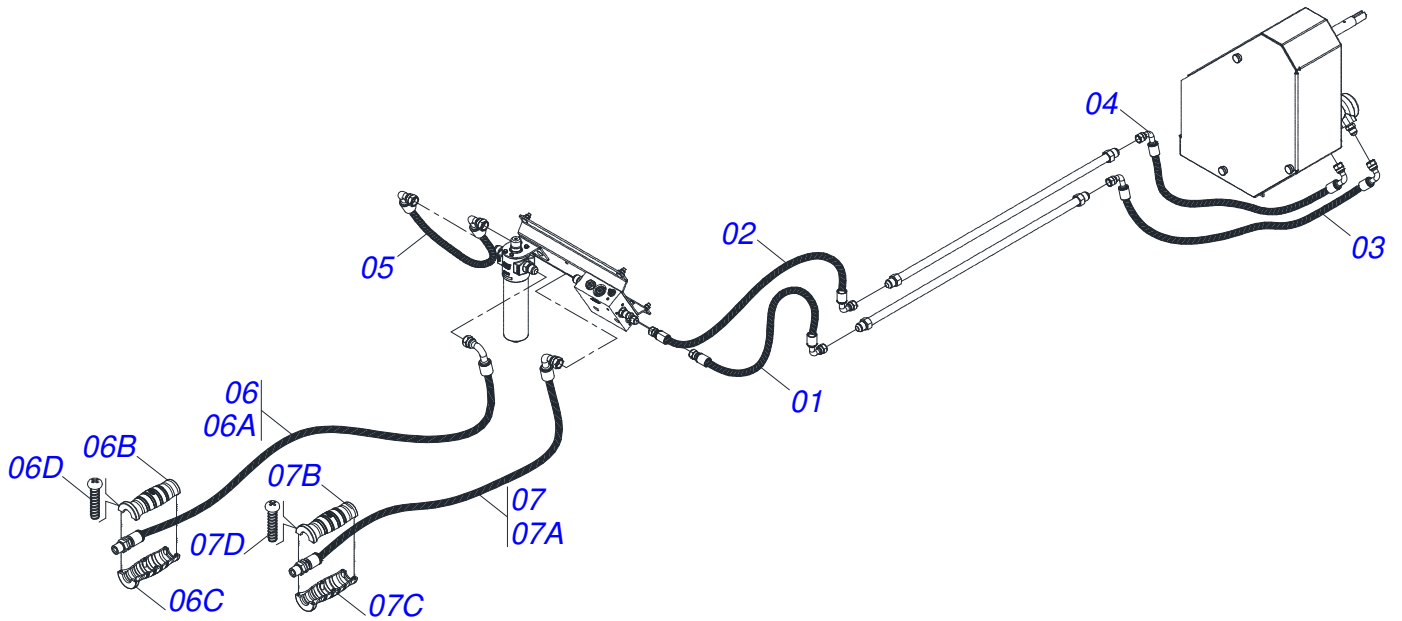
Artículo	Código	Descripción	Ver Pág.	QT
30	0503012555	TORNILLO 7/16 UNC X 2 CS RT G.7 ZN		05
31	0503010180	ARANDELA PRESION 7/16"		05
32	0501060409	SOPORTE MANGUERA		01
33	0503010023	ARANDELA PRESION		01
34	0503010014	TUERCA 3/4" UNC		01
35	0501069017	ENGRANAJE 12Z		01
36	0581011125	ARANDELA DE BLOQUEO		01
37	0531060946	CONDUCTO DE ACEITE 3000 R.7/8 UNF 14 FPP		02
38	0521058094	SOPORTE MANGUERA	19	01
39	0521057951	SOPORTE COMPLETO ACCIONAMIENTO HIDRÁULICO SIMPLE	20	01
40	0511054497	ESTIRADOR MAYOR COMPLETO	24	01
41	0571015182	SOPORTE MOTOR HIDRÁULICO		01



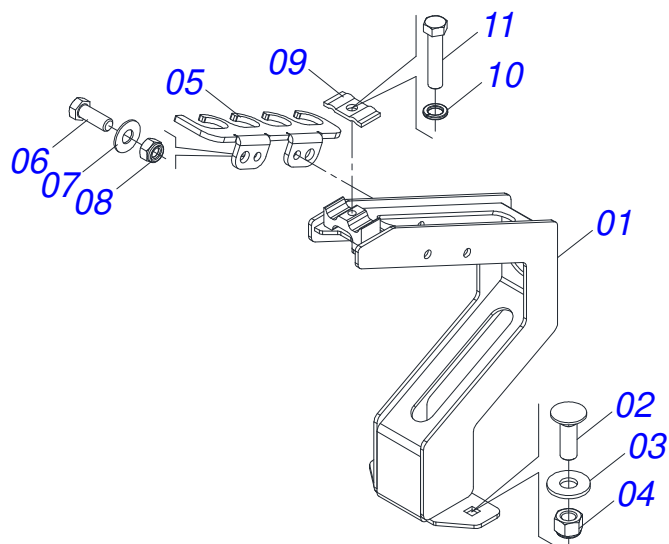
Artículo	Código	Descripción	Ver Pág.	QT
01	0503016055	MOTOR HIDRAULICO PARKER OMP 80 ISOBUS		01
02	0511014065	NIPLE 7/8 NF		02



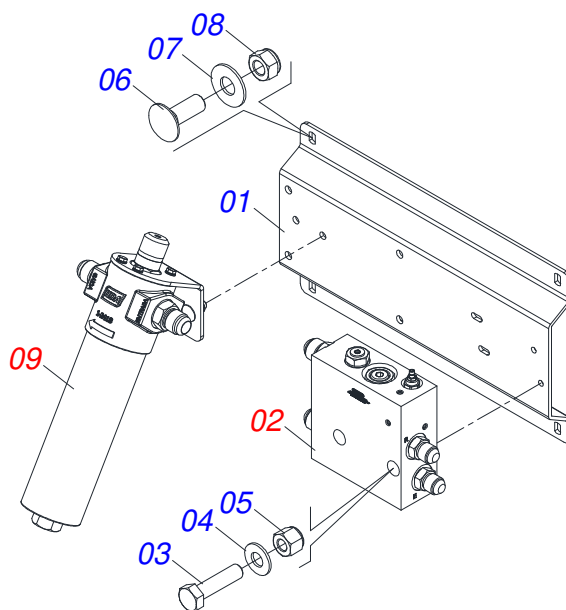
Artículo	Código	Descripción	Ver Pág.	QT
01	0503011627	MACHO ENGANCHE RAP AGR 1/2 NPT		01
02	0503011882	TAPA PLASTICA P/ ENG RAP		01



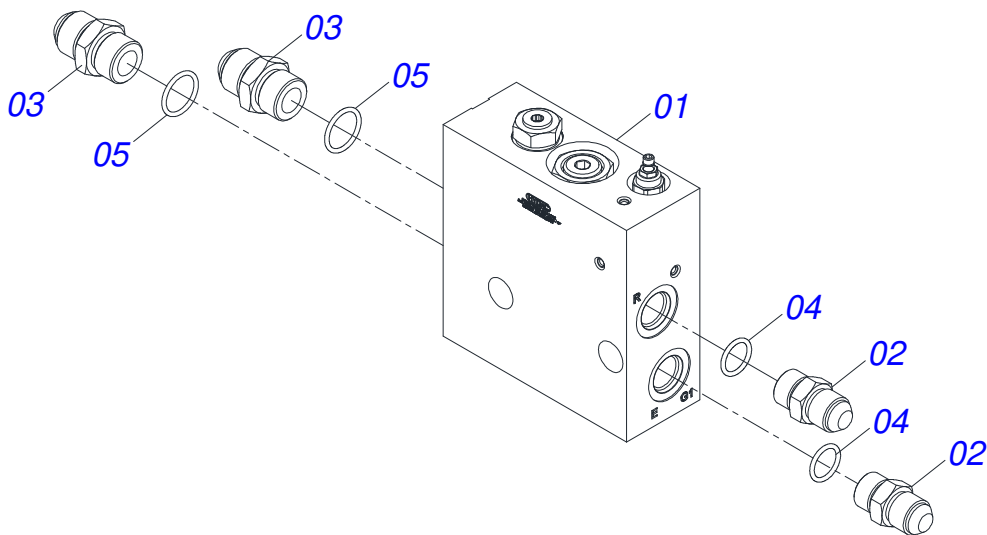
Artículo	Código	Descripción	Ver Pág.	QT
01	0501081235	MANGUERA 1/2 X 650 TR- TC		01
02	0501080218	MANGUERA 1/2 X 750		01
03	0501082303	MANGUERA 1/2 X 930 TC-TC 90G		01
04	0501082304	MANGUERA 1/2 X 1000 TR-TC		01
05	0501081365	MANGUERA 3/4 X 680 TC-TC 180G		01
06	0521057977	MANGUERA 3/4 X 2100 TC-TM YELLOW/BLUE		01
06A	0501082295	MANGUERA 3/4 X 2100 TC - TM R.1/2NPT		01
06B	0503034493	MANOPA MANGUERA HIDRAULICA (AMARILLO)		01
06C	0503034494	MANOPA MANGUERA HIDRAULICA (AZUL)		01
06D	0503018952	TORNILLO PLASTICO		06
07	0521057976	MANGUERA 3/4 X 2100 TC-TM AMARILLO/ROJO		01
07A	0501082295	MANGUERA 3/4 X 2100 TC - TM R.1/2NPT		01
07B	0503034493	MANOPA MANGUERA HIDRAULICA (AMARILLO)		01
07C	0503034495	MANOPA MANGUERA HIDRAULICA (ROJO)		01
07D	0503018952	TORNILLO PLASTICO		06



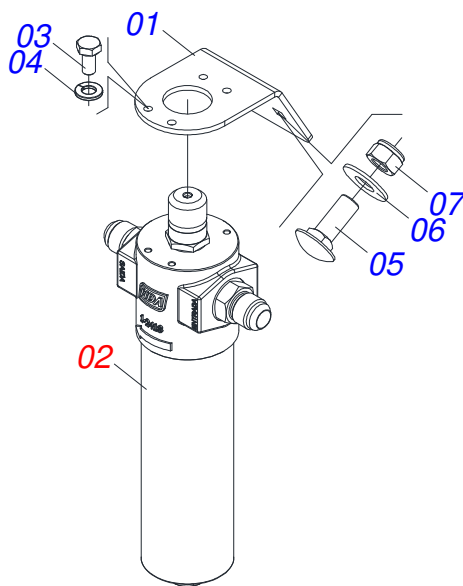
Artículo	Código	Descripción	Ver Pág.	QT
01	0531060944	SOPORTE MANGUERA		01
02	0503014378	TORNILHO 1/2" X 1.1/2"		02
03	0511017302	ARANDELA PLANA 13.5 X 32.5 X 3.00		02
04	0503010589	TUERCA 1/2" UNC		02
05	0591018556	FIJADOR MANGUERA		01
06	0503011087	TORNILLO 3/8 UNC X 1		02
07	0501013518	ARANDELA PLANA		02
08	0503013357	TUERCA 3/8 NC		02
09	0531011180	CUERPO SUPERIOR PRESILLA		01
10	0503010180	ARANDELA PRESION 7/16"		01
11	0503011173	TORNILLO 7/16" UNC X 2"		01



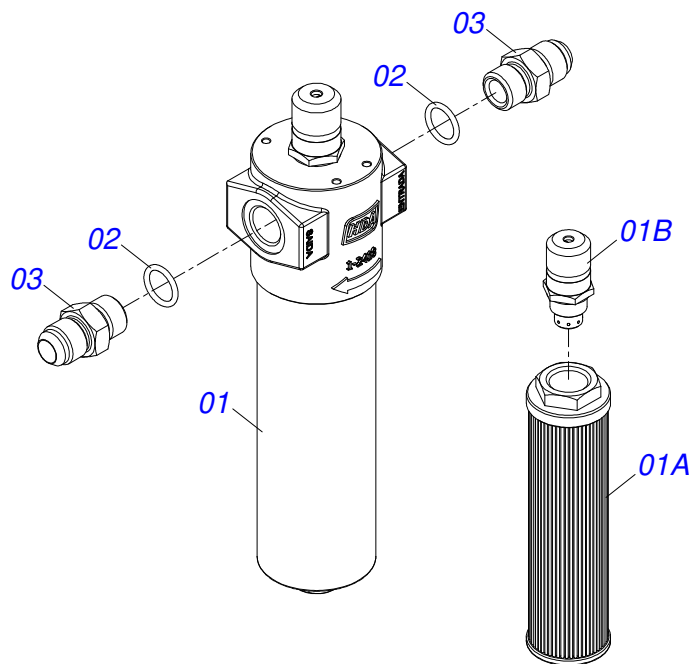
Artículo	Código	Descripción	Ver Pág.	QT
01	0591013644	SOPORTE CONJUNTO HIDRAULICO		01
02	0521057953	BLOCO HYDAC	21	01
03	0503011766	TORNILLO 5/16" UNC X 2.1/2"		02
04	0501010694	ARANDELA PLANA		02
05	0503013759	TUERCA		02
06	0501011643	TORNILLO 3/8" UNC X 1"		04
07	0501013518	ARANDELA PLANA		04
08	0503013357	TUERCA 3/8 NC		04
09	0521057952	FILTRO PRES PARKER HDA FP20 10FV 06B LV6	22	01



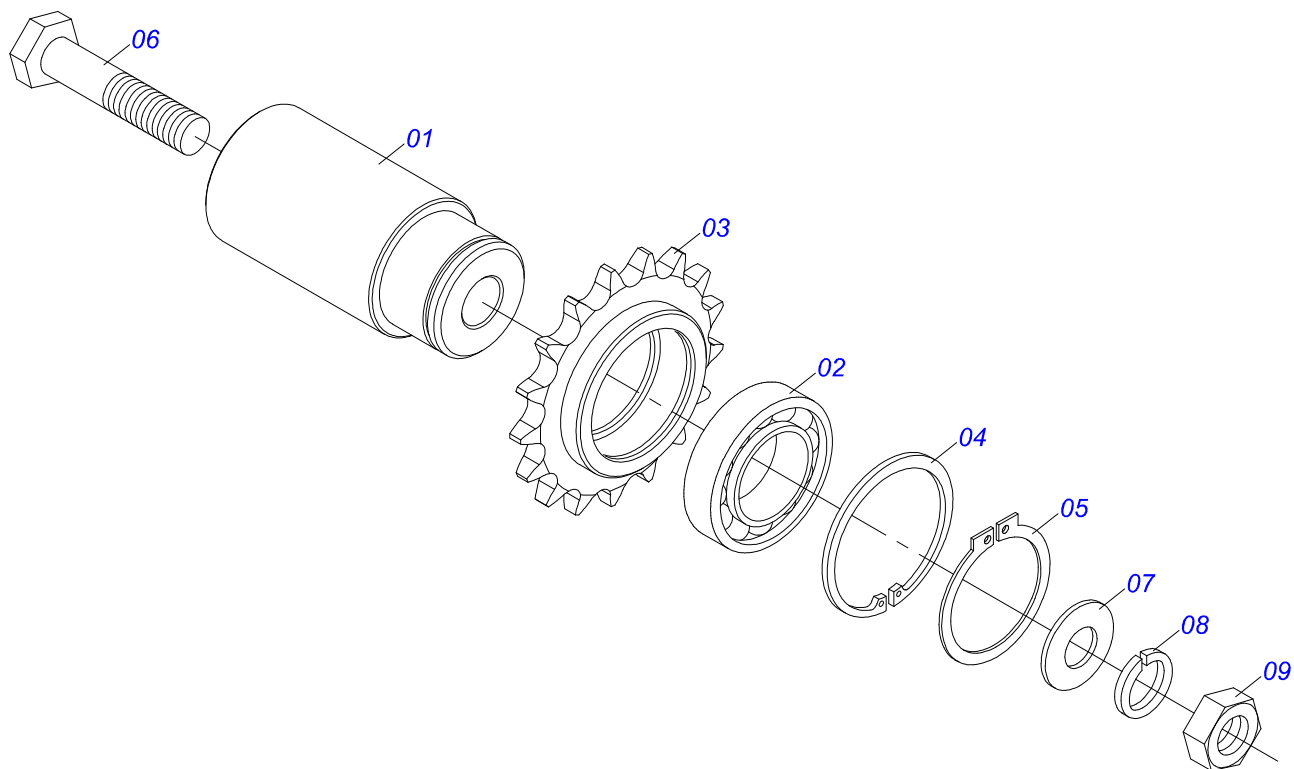
Artículo	Código	Descripción	Ver Pág.	QT
01	0503063271	BLOQUE		01
02	0501010590	NIPLE		02
03	0501010589	NIPLE R. 1.1/16UN SEXT 1.1/4 X 52		02
04	0503010045	ANILLO O'RING		02
05	0503011109	ANILLO O'RING 2-119 N 3006-9B		02



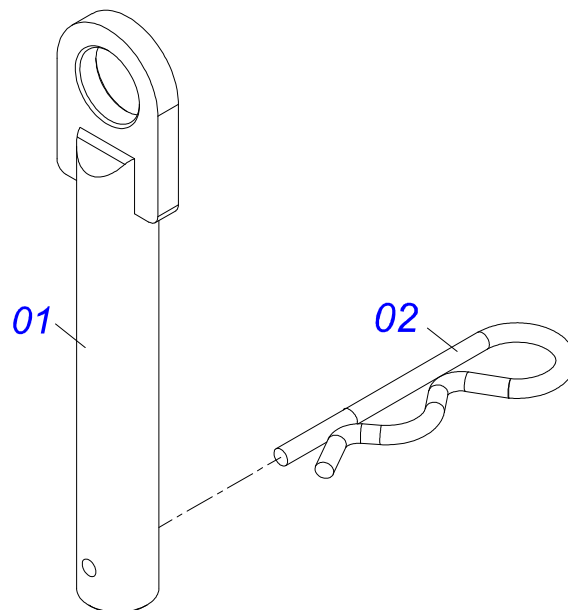
Artículo	Código	Descripción	Ver Pág.	QT
01	0591013645	SOPORTE DE FILTRO DE PRESIÓN		01
02	0521057599	FILTRO PRESS PARKER HDA FP20 10FV 06B LV6 CON NIPLE	23	01
03	0503011812	TORNILLO M6 X 1 X 12 CS 8.8 ZN		04
04	0503010143	ARANDELA PRESION		04
05	0501011643	TORNILLO 3/8" UNC X 1"		02
06	0501013518	ARANDELA PLANA		02
07	0503013357	TUERCA 3/8 NC		02



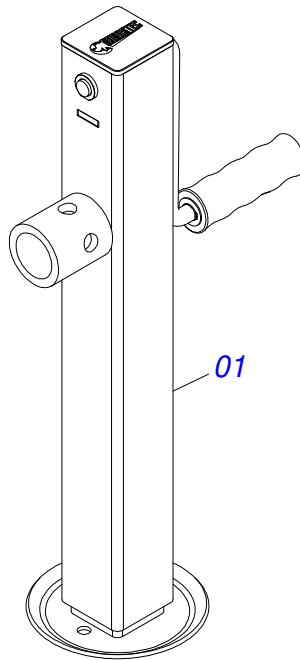
Artículo	Código	Descripción	Ver Pág.	QT
01	0503063077	FILTRO DE PRESION PARKER HDA FP20 10FV 06B LV6		01
01A	0503035357	ELEMENTO FILTRANTE PARA FILTRO DE PRESIÓN		01
01B	0503019963	INDICADOR DE LÍNEA DE PRESIÓN DE SUCIEDAD		01
02	0503010605	ANILLO O-RING		02
03	0591012696	NIPLE 3/4 BSP X 1.1/16 UNF		02



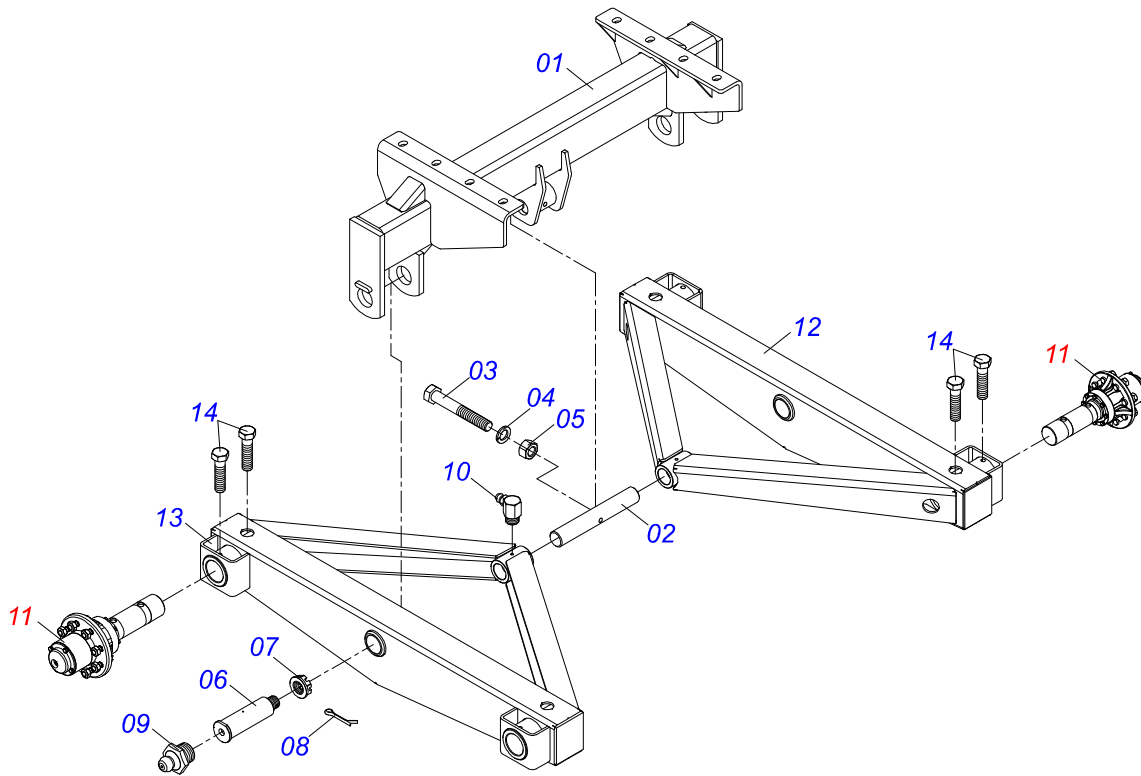
Artículo	Código	Descripción	Ver Pág.	QT
01	0571015186	EJE ESTIRADOR 26		01
02	0503011410	RODAMIENTO 6005 2RS		01
03	0511061836	ENGRANAJE 17Z		01
04	0503011105	ANILLO RETENCION AGUJERO		01
05	0503010406	ANILLO TENSOR 501025 (PARA EJE)		01
06	0503010718	TORNILLO 3/8" UNC X 3.1/2"		01
07	0501010984	ARANDELA PLANA		01
08	0503010025	ARANDELA PRESION 3/8		01
09	0503010026	TUERCA 3/8		01



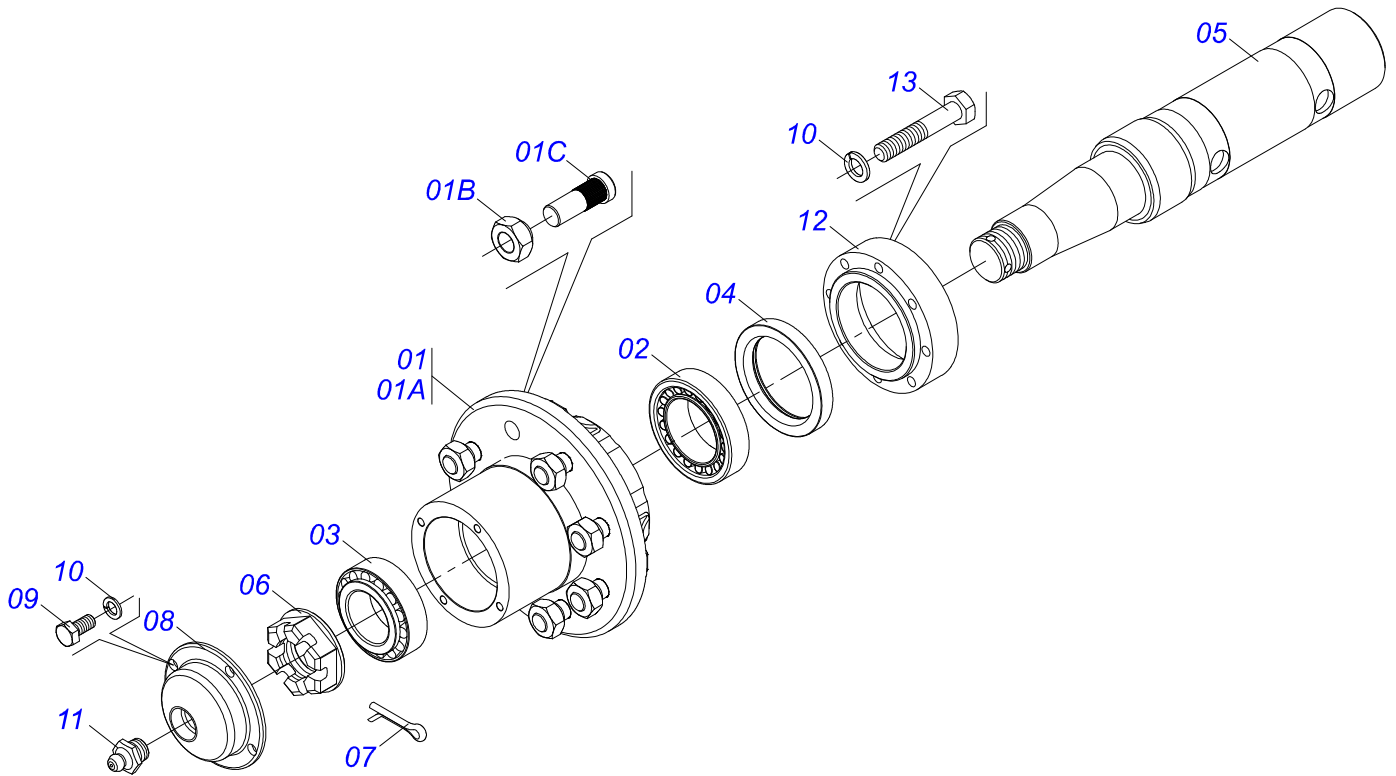
Artículo	Código	Descripción	Ver Pág.	QT
01	0501068989	EJE UNION		01
03	0503031035	PASADOR ABIERTO 6 X 88		01



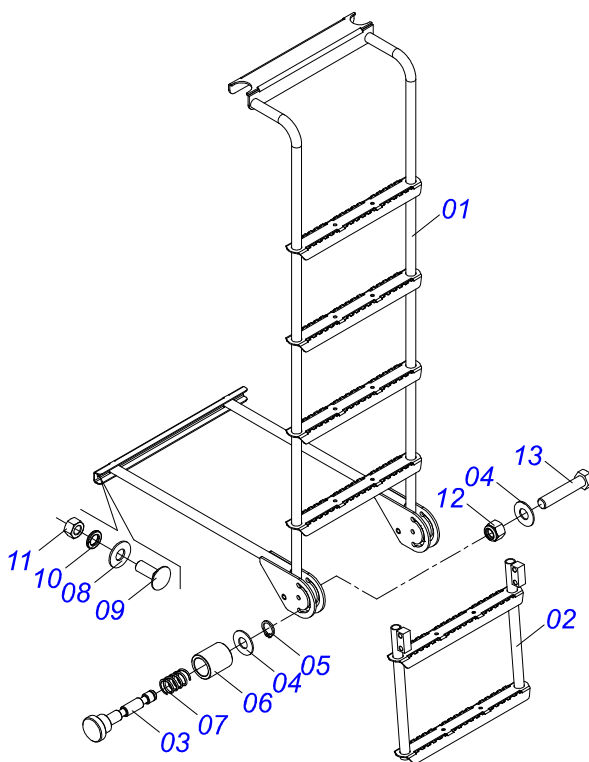
Artículo	Código	Descripción	Ver Pág.	QT
01	0503062157	GATO COMPLETO	26	01



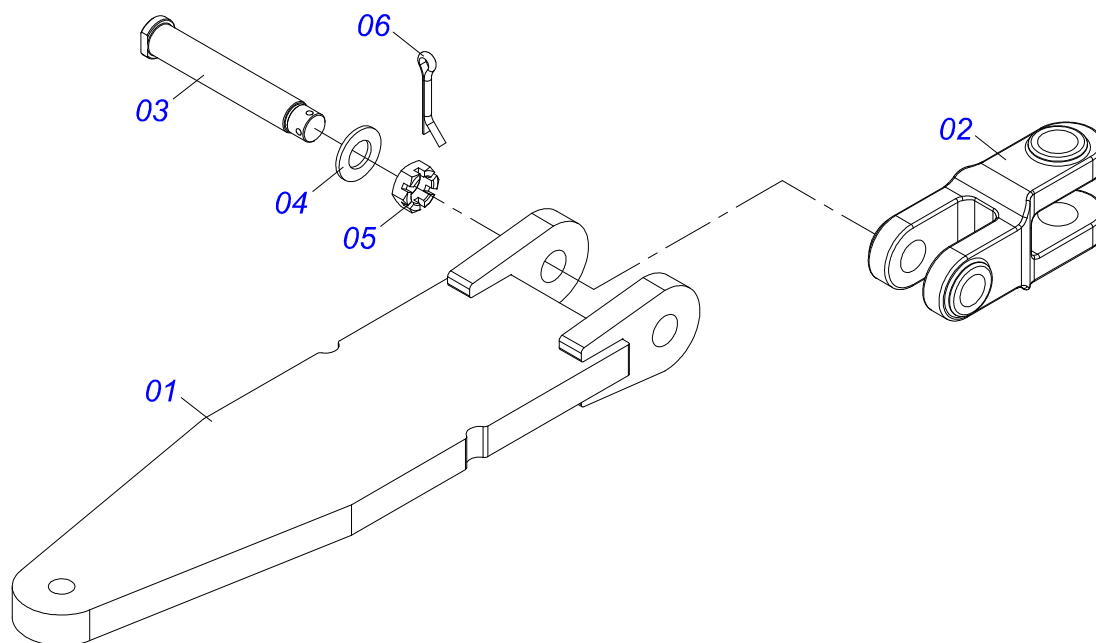
Artículo	Código	Descripción	Ver Pág.	QT
01	0511063936	SOPORTE FIJ BALANCIN		01
02	0531016579	EJE CENTRAL		01
03	0503010547	TORNILLO 1/2" UNC X 4"		01
04	0503011440	ARANDELA PRESION		01
05	0503010060	TUERCA 1/2" UNC		01
06	0521069954	EJE UNION 60,10 X 183		02
07	0501011301	TUERCA 1.1/2 UNC 6FPP 2.5/16		02
08	0503010010	PASADOR ABIERTO 1/4 X 2.1/2		02
09	0503010002	GRASERA 1800		02
10	0503010004	GRASERA 1890 3/8"		02
11	0501056347	RUEDA S/ NEUMATICO	28	04
12	0511066145	BALANCIN DERECHO		01
13	0511066146	BALANCIM IZQUIERDO		01
14	0503010233	TORNILLO 5/8 UNC X 2.1/2		08



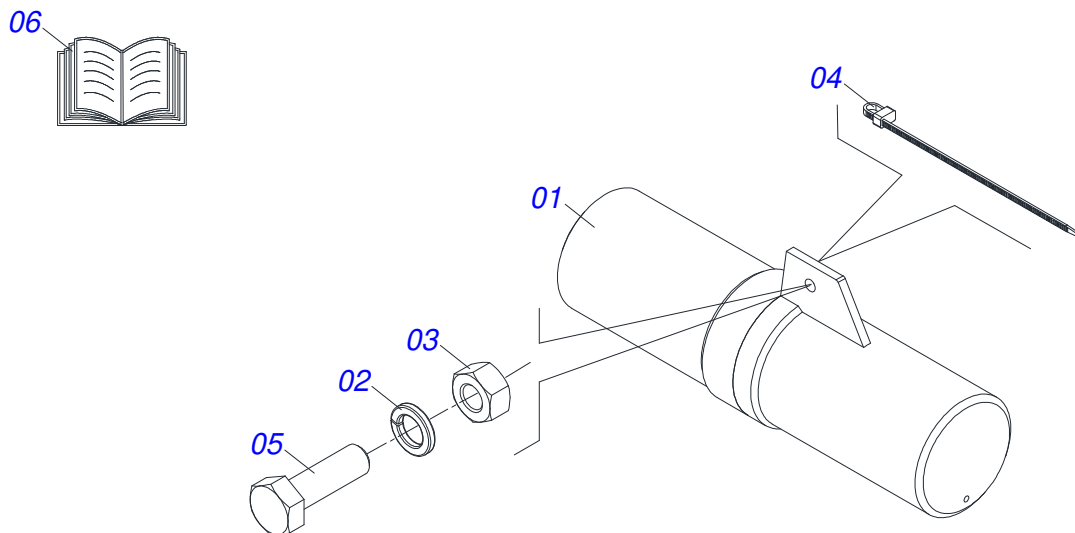
Artículo	Código	Descripción	Ver Pág.	QT
01	0501110763	CAJA RODADO		01
01A	0502012318	CAJA RODADO		01
01B	0503010064	TUERCA CONICA 5/8 UNF		08
01C	0501011052	TORNILLO 5/8" UN X 1.3/4"		08
02	0503013453	RODIAMENTO 33011 SKF		01
03	0503013454	RADIAMIENTO 33109 SKF		01
04	0503010086	RETENES 0009B-B		01
05	0541015586	EJE RODADO		01
06	0501010630	TUERCA CASTILLO 1.1/2" UNF BRIDA		01
07	0503010523	PASADOR ABIERTO 1/4" X 2"		01
08	0502020592	TAPA PROTECCION		01
09	0503010295	TORNILLO 5/16 UNC X 5/8 CS G.2 ZN		04
10	0503011444	ARANDELA PRESION		12
11	0503010002	GRASERA 1800		01
12	0502012175	BRIDA RETENES		01
13	0503010397	TORNILLO 5/16" UNC X 1.3/4"		08



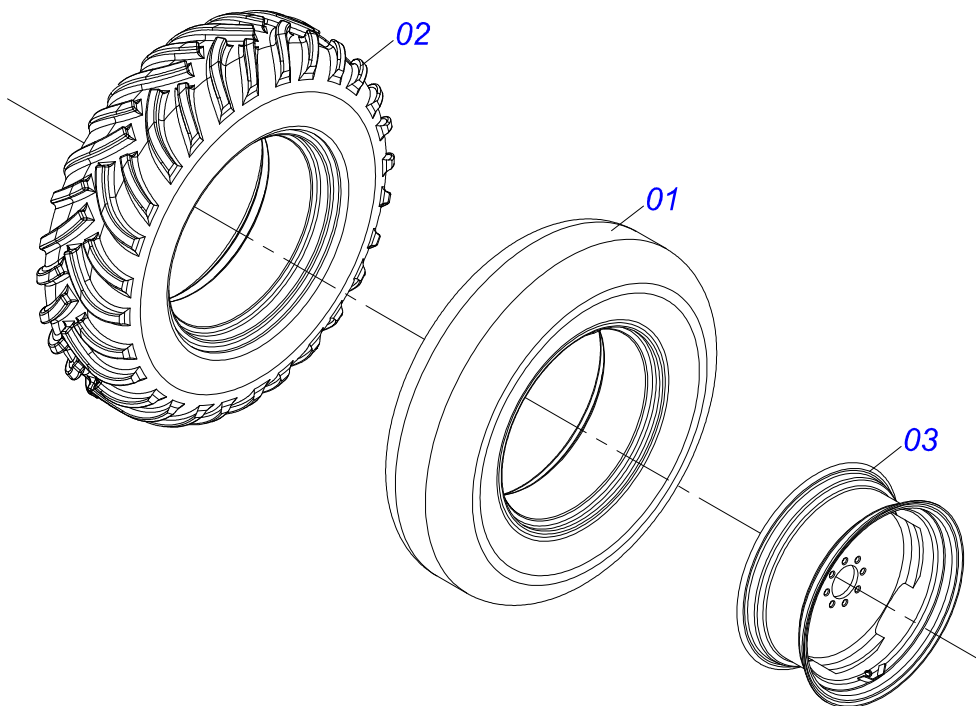
Artículo	Código	Descripción	Ver Pág.	QT
01	0521067129	ESCALERA		01
02	0521067130	PROLONGADOR ESCALERA		01
03	0571019930	EJE TRAVA EXTENSOR		01
04	0501013519	ARANDELA PLANA		03
05	0503010291	ANILLO TENSOR 501012 (PARA EJE)		01
06	0571019931	GUANTE GUÍA		01
07	0503032035	RESORTE COMPRESION 19 X 30 X 2.0		01
08	0501013518	ARANDELA PLANA		02
09	0501011643	TORNILLO 3/8" UNC X 1"		02
10	0503010025	ARANDELA PRESION 3/8		02
11	0503010026	TUERCA 3/8		02
12	0503010589	TUERCA 1/2" UNC		02
13	0503010734	TORNILLO 1/2" UNC X 2.1/2"		02



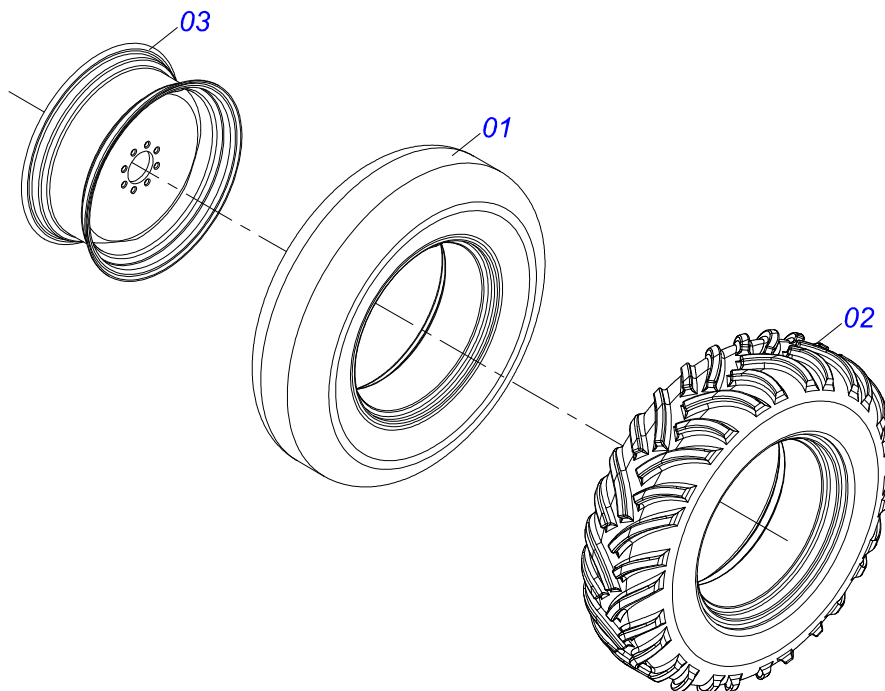
Artículo	Código	Descripción	Ver Pág.	QT
01	0511066154	SEMI ENGANCHE		01
02	1902040330	ENGANCHE TRACTOR		01
03	0541014957	PASADOR ARRASTRE		01
04	0501017779	ARANDELA PLANA		01
05	0503011052	TUERCA CASTILLO 1.1/4" UNF X 19,5		01
06	0503010010	PASADOR ABIERTO 1/4 X 2.1/2		01



Artículo	Código	Descripción	Ver Pág.	QT
01	0503060100	COMPARTIMIENTO DEL MANUAL		01
02	0503010179	ARANDELA PRESION		01
03	0503010337	TUERCA 5/16		01
04	0503010267	ABRAZADERA NYLON		01
05	0503010363	TORNILLO 5/16 UNC X 1		01
06	0511031524	BOLSA CON MANUAL DE INSTRUCCIONES		01



Artículo	Código	Descripción	Ver Pág.	QT
01	0503013040	CAMARA AIRE 12.5 X 24		01
02	0503013039	NEUMATICO 12.4 X 24-10 LONAS		01
03	0511063924	RUEDA DCCO 10500		01



Artículo	Código	Descripción	Ver Pág.	QT
01	0503013040	CAMARA AIRE 12.5 X 24		01
02	0503013039	NEUMATICO 12.4 X 24-10 LONAS		01
03	0511063924	RUEDA DCCO 10500		01



civemasa

Publicaciones Técnicas | Elaboración y Revisión
LORENA ROCHA ALVES

www.civemasa.com.br

