

DISTRIBUIDOR DE CAL Y ABONO

DFSC 10.5 MC

Código: 0501093225
Serie: S-0114
Revisión: 01
Fecha de Revisión: FEVEREIRO/2022

CATALOGO DE PARTES

CIVEMASA

A solid orange horizontal bar at the top left of the page.

PRODUCTOS

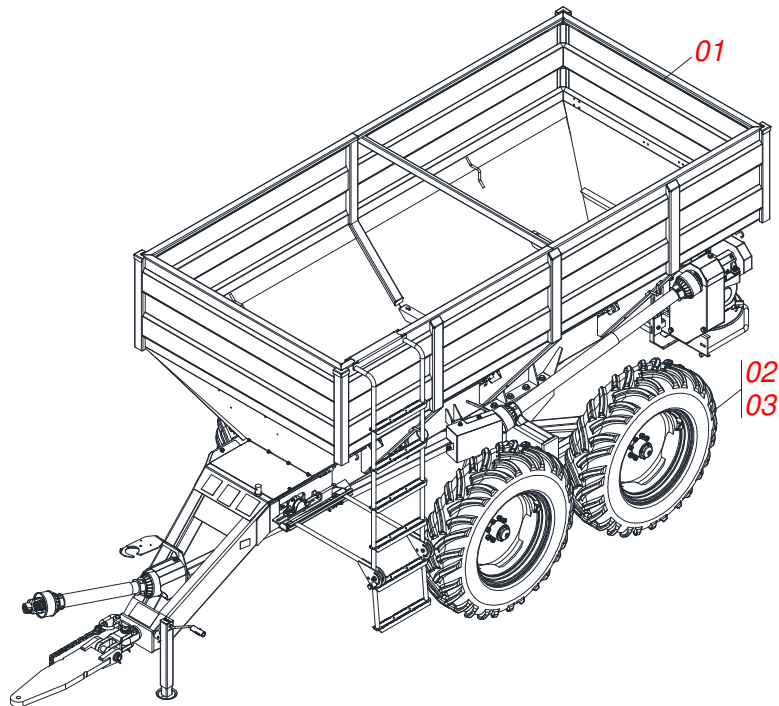
Código	Descripción	
0120430004	DFSC 10.5 MC	S-0114

ATENÇÃO: IMPORTANTE

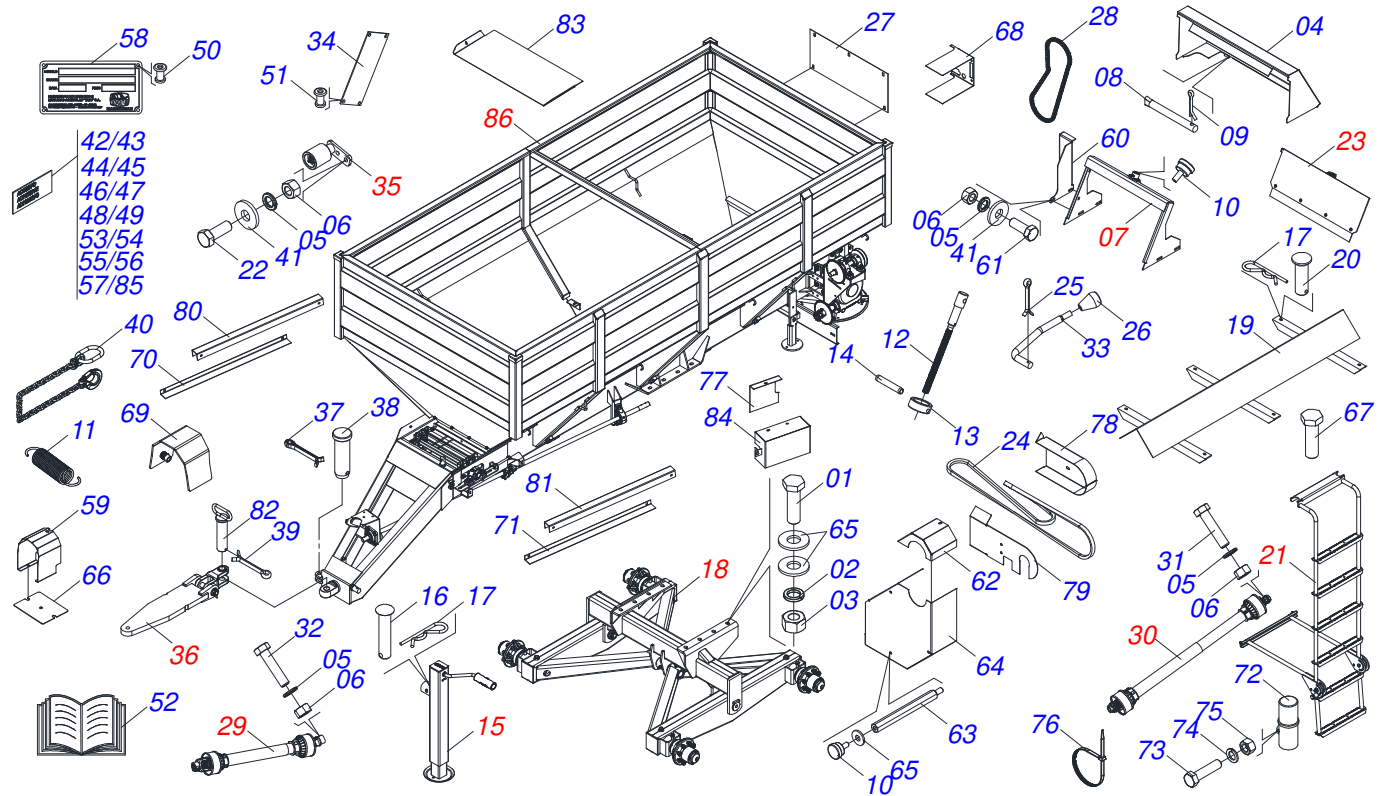
CIVEMASA reserva el derecho de perfeccionar y/o cambiar las características técnicas de sus productos, sin previo aviso y sin la obligación de proceder con los ya comercializados y sin conocimiento previo del revendedor o consumidor. Las fotos son únicamente ilustrativas.

ÍNDICE

0909096170	CHASIS COMPLETO	1
0511049323	CHASIS COMPLETO	2
0501054846	SOPORTE COMPUERTA	3
0503062157	GATO COMPLETO	4
0511042281	SOPORTE FIJADOR BALANCIN	5
0501056347	RUEDA S/ NEUMATICO	6
0511059633	ESCALERA COMPLETA	7
0501054847	TAPA COMPUERTA COMPL	8
0511043330	CARDAN 40 X 500	9
0501048200	CARDAN 20 X 1200	10
0501050829	ESTIRADOR CADENA	11
0511059024	ENGATE TRATOR COMPLETO	12
0511050758	TOLVA	13
0511059305	PROTECCIÓN TRASERA CON PROTECTOR MENOR	14
0501044308	CHUMACERA AGRIC.	15
0501046802	ESTIRADOR CORREA COMPLETO	16
0501051782	SOPORTE DISCO DERECHO CHUMACERA	17
0501051783	SOPORTE DISCO IZQUIERDO CHUMACERA	18
0501048000	CHUMACERA AGRIC.	19
0501051972	DISCO DISTR DERECHO COMPLETO	20
0501051973	DISCO DISTR IZQUIERDO COMPLETO	21
0511041213	CHUMACERA AGRIC.	22
0521053161	SOPORTE CARDAN SIN RESORTE	23
0501044306	CHUMACERA AGRICOLA	24
0531050244	PROTETOR DISCO	25
0511059223	RUEDA CON NEUMA LADO IZQUIERDO	26
0511059222	RUEDA CON NEUMA LADO DERECHO	27

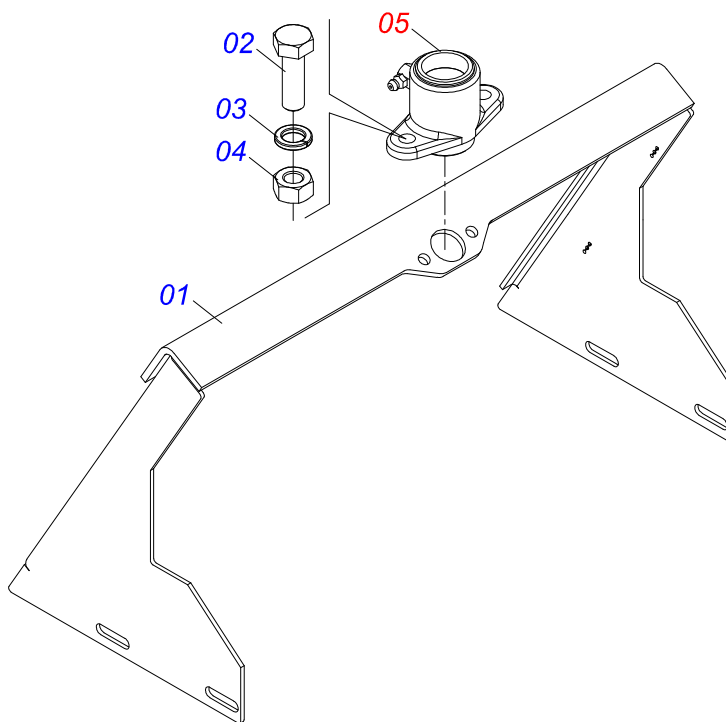


Artículo	Código	Descripción	Ver Pág.	QT
01	0511049323	CHASIS COMPLETO	2	01
02	0511059223	RUEDA CON NEUMA LADO IZQUIERDO	26	02
03	0511059222	RUEDA CON NEUMA LADO DERECHO	27	02

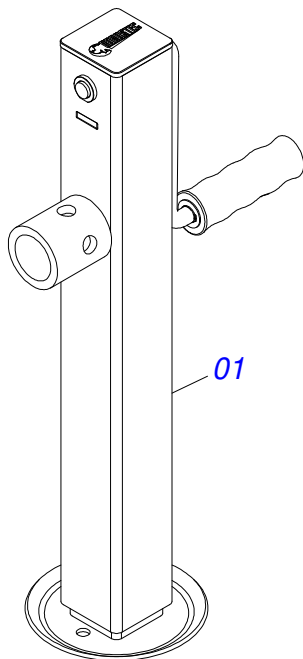


Artículo	Código	Descripción	Ver Pág.	QT
01	0501010125	TORNILLO 3/4" UNC X 2.1/2"		08
02	0503010023	ARANDELA PRESION		08
03	0503010014	TUERCA 3/4" UNC		08
04	0501069840	CAPA PROTECCION TRASERA		01
05	0503010025	ARANDELA PRESION 3/8		39
06	0503010026	TUERCA 3/8		19
07	0501054846	SOPORTE COMPUERTA	3	01
08	0501017574	EJE 8,30 X 70		02
09	0503010140	PASADOR ABIERTO 1/8" X 3/4"		02
10	0503010386	CABLE		05
11	0503030198	RESORTE TRACCION 14,5 X 61,5 X 1,5		01
12	0561014861	REGULADOR		01
13	0511013015	BUJE		01
14	0503010561	PASADOR TENSION		01
15	0503062157	GATO COMPLETO	4	01
16	0521010549	EJE UNION		01
17	0503030168	PASADOR ABIERTO 3 X 50		07
18	0511042281	SOPORTE FIJADOR BALANCIN	5	01
19	0511064692	DEFLECTOR		01
20	0521017623	EJE UNION 14,2 X 38		06
21	0511059633	ESCALERA COMPLETA	7	01
22	0503010237	TORNILLO 3/8 UNC X 1		13
23	0501054847	TAPA COMPUERTA COMPL	8	01
24	0503010154	CORREA C-51		01
25	0503010257	PASADOR ABIERTO 1/8" X 1"		01
26	0503030878	MANOPLA PALANCA		01
27	0501019460	PROTECCION TRASERA		01
28	0503011351	CADENA 50-1 X 79 ESLABON + EMMIENDA		01
29	0511043330	CARDAN 40 X 500	9	01
30	0501048200	CARDAN 20 X 1200	10	01
31	0503011268	TORNILLO 3/8 UNC X 2.1/2		02

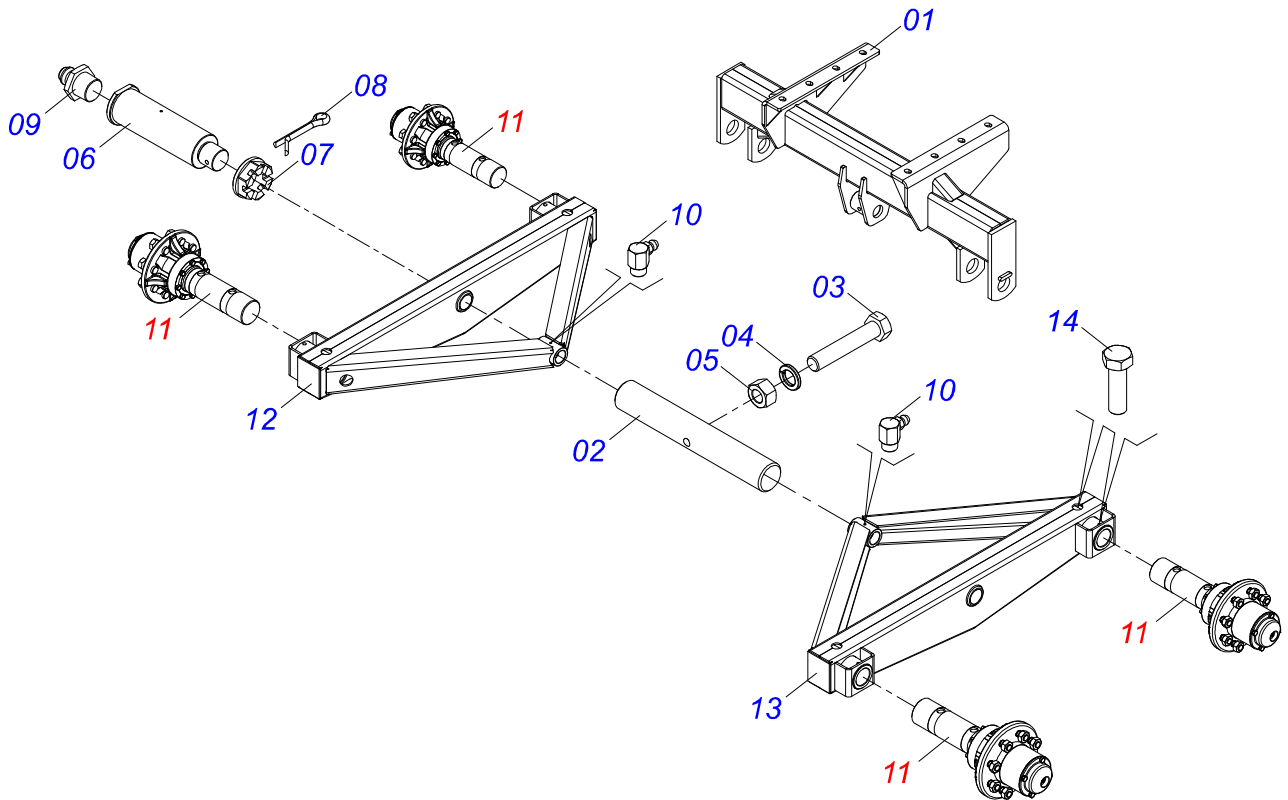
Artículo	Código	Descripción	Ver Pág.	QT
32	0503011141	TORNILLO 3/8 UNC X 2.3/4		01
33	0521011107	CUERPO MANIVELA		01
34	0503030751	PLACA REGULACION		01
35	0501050829	ESTIRADOR CADENA	11	01
36	0511059024	ENGATE TRATOR COMPLETO	12	01
37	0503010010	PASADOR ABIERTO 1/4 X 2.1/2		01
38	0581011220	EJE UNION		01
39	0503010131	PASADOR ABIERTO 3/16 X 1.1/2		01
40	0503013150	CADENA 1300 X 3/8		01
41	0501010984	ARANDELA PLANA		42
42	0503031809	ETIQUETA ADHESIVA		01
43	0503031818	ETIQUETA ADHESIVO		01
44	0503031859	ETIQUETA ADHESIVA PELIGRO		01
45	0503031827	LUBRICACIÓN ADHESIVA Y ETIQUETA DE REAPERTURA		01
46	0503031427	ETIQUETA ADHESIVA ATENCIÓN		01
47	0503031428	ETIQUETA ADHESIVA ATENCIÓN		01
48	0503033647	EMBLEMA APROBADO		01
49	0503032949	ETIQUETA ADHESIVA		01
50	0503010001	REMACHE POP		04
51	0503012209	REMACHE POP		04
52	0511031539	SACO CON MANUAL INSTRUCCIONES		01
53	0503032425	ETIQUETA ADHESIVA ATENCION		01
54	0503034142			02
55	0503034143			02
56	0503034144			04
57	0503034145			02
58	0503034004	ETIQUETA DE IDENTIFICACIÓN DE ALUMINIO		01
59	0581017468	CUERPO PROTECCIÓN		01
60	0581017492	PROTECTOR LATERAL CORREA		01
61	0503010849	TORNILLO 3/8 UNC X 1.1/2		06
62	0581017494	PROTECCIÓN SUPERIOR RECAMBIO		01
63	0581017496	PRISIONERO 3/8 UNC X 5/16 UNC X 175		03
64	0581017495	CAPA CADENA		01
65	0501010322	ARANDELA PLANA 20.50 X 46 X 4.75		16
66	0581017488	PROTECCIÓN INFERIOR JUNTA CARDAN		01
67	0503011334	TORNILLO 3/8 UNC X 3/4 CS G.5 ZN		14
68	0581017497	PROTECCIÓN ACOPLAMIENTO		01
69	0521068819	PROTECCIÓN EJE POLIA		01
70	0581017436	TAPA DELANTERA PROTECCIÓN		01
71	0581017434	TAPA DELANTERA PROTECCIÓN		01
72	0503060100	COMPARTIMIENTO DEL MANUAL		01
73	0503010178	TORNILLO 5/16" UNC X 7/8"		01
74	0503010179	ARANDELA PRESION		01
75	0503010337	TUERCA 5/16		01
76	0503010267	ABRAZADERA NYLON		01
77	0581017441	TAPA TRASERA		01
78	0581017500	PROTECCIÓN TRASERA LATERAL CORREA		01
79	0521068820	PROTECCIÓN TRASERA LATERAL CORREA		01
80	0521068788			01
81	0521068789			01
82	0511066176	PASADOR ENGANCHE		01
83	0581017442	PROTECCIÓN DELANTERA		01
84	0521068790	PROTECCIÓN CHUMACERA		01
85	0503035157	ETIQUETA ADHESIVA DISTRIBUIDORA CALIZA		01
86	0511050758	TOLVA	13	01



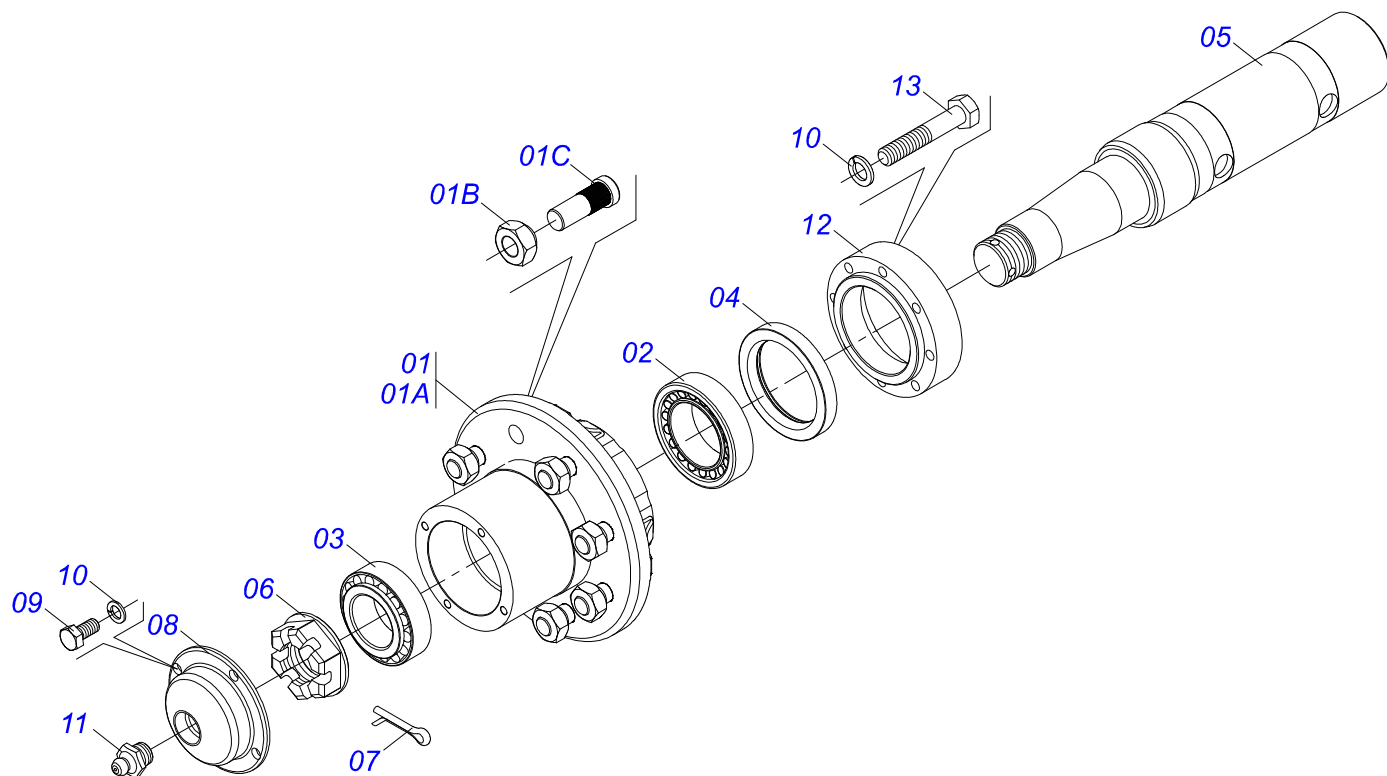
Artículo	Código	Descripción	Ver Pág.	QT
01	0501069841	SOPORTE COMPUERTA		01
02	0503010371	TORNILLO 5/16 UNC X 1		02
03	0503011444	ARANDELA PRESION		02
04	0503010337	TUERCA 5/16		02
05	0511059094	CHUMACERA DO EJE		01



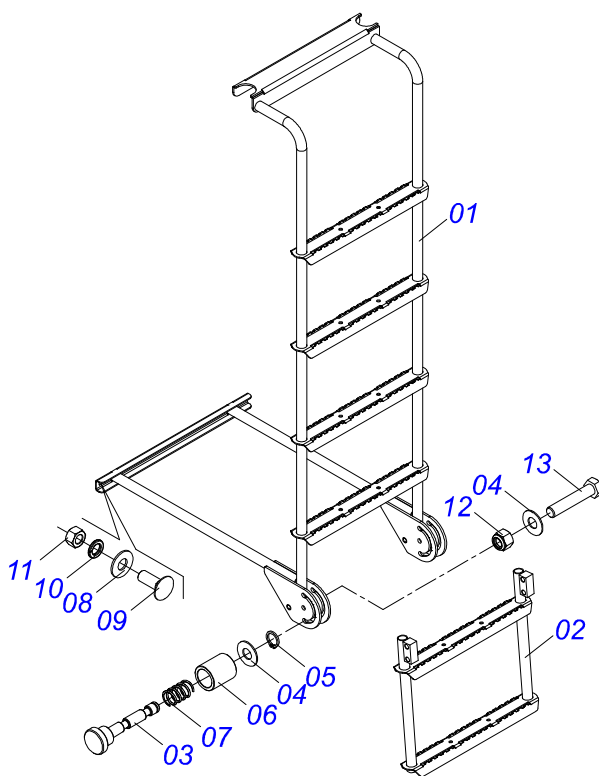
Artículo	Código	Descripción	Ver Pág.	QT
01	0503062157	GATO COMPLETO	4	01



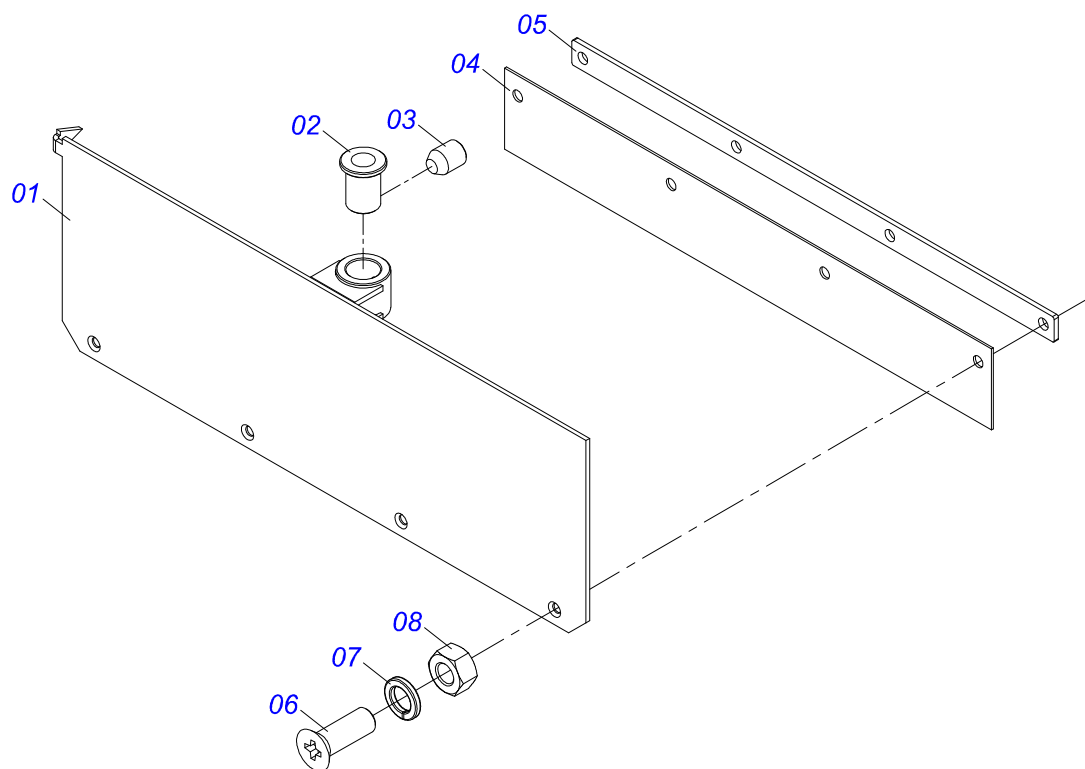
Artículo	Código	Descripción	Ver Pág.	QT
01	0511065192	SOPORTE FIJADOR BALANCIM		01
02	0531016579	EJE CENTRAL		01
03	0503010547	TORNILLO 1/2" UNC X 4"		01
04	0503011440	ARANDELA PRESION		01
05	0503010060	TUERCA 1/2" UNC		01
06	0521069954	EJE UNION 60,10 X 183		02
07	0501011301	TUERCA 1.1/2 UNC 6FPP 2.5/16		02
08	0503010010	PASADOR ABIERTO 1/4 X 2.1/2		02
09	0503010002	GRASERA 1800		02
10	0503010004	GRASERA 1890 3/8"		02
11	0501056347	RUEDA S/ NEUMATICO	6	04
12	0511066146	BALANCIM IZQUIERDO		01
13	0511066145	BALANCIN DERECHO		01
14	0501810100	TORNILLO 5/8 UNC X 2		08



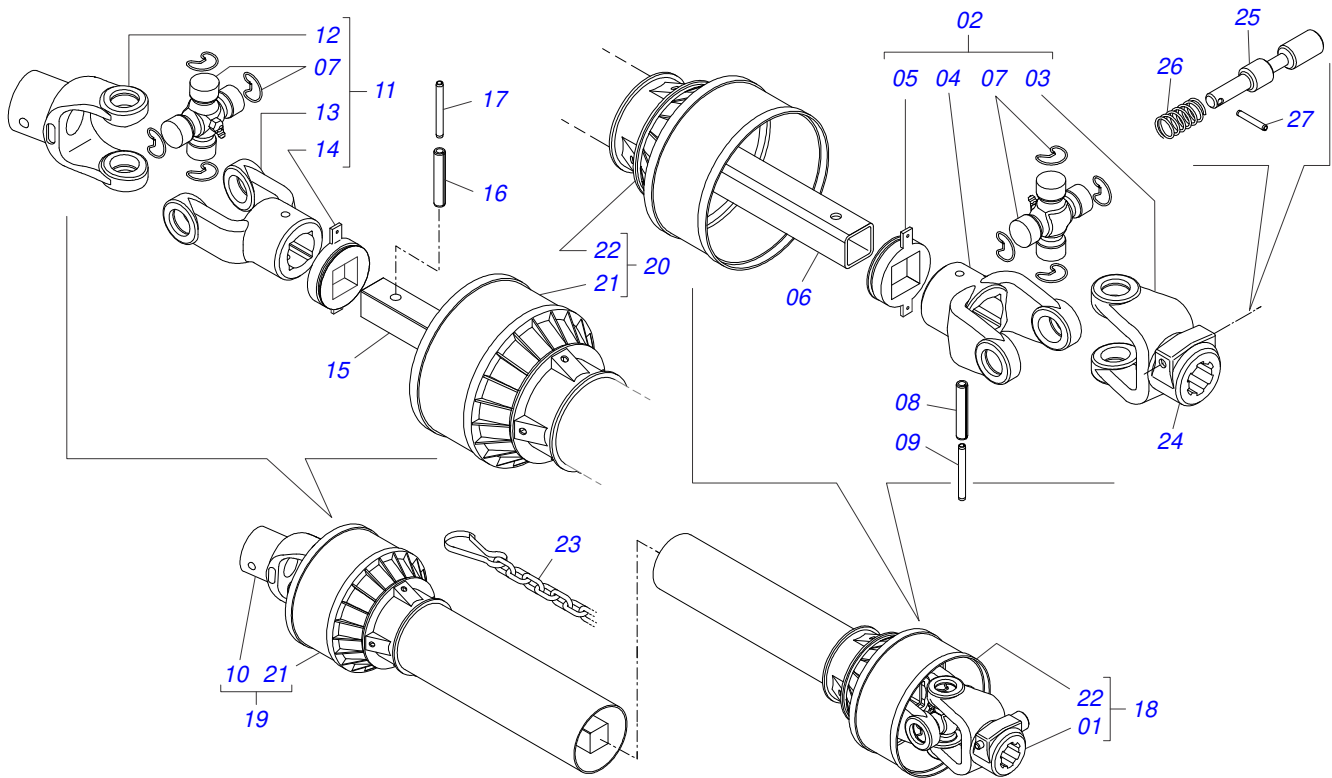
Artículo	Código	Descripción	Ver Pág.	QT
01	0501110763	CAJA RODADO		01
01A	0502012318	CAJA RODADO		01
01B	0503010064	TUERCA CONICA 5/8 UNF		08
01C	0501011052	TORNILLO 5/8" UN X 1.3/4"		08
02	0503013453	RODIAMENTO 33011 SKF		01
03	0503013454	RADIAMIENTO 33109 SKF		01
04	0503010086	RETENES 0009B-B		01
05	0541015586	EJE RODADO		01
06	0501010630	TUERCA CASTILLO 1.1/2" UNF BRIDA		01
07	0503010523	PASADOR ABIERTO 1/4" X 2"		01
08	0502020592	TAPA PROTECCION		01
09	0503010295	TORNILLO 5/16 UNC X 5/8 CS G.2 ZN		04
10	0503011444	ARANDELA PRESION		12
11	0503010002	GRASERA 1800		01
12	0502012175	BRIDA RETENES		01
13	0503010397	TORNILLO 5/16" UNC X 1.3/4"		08



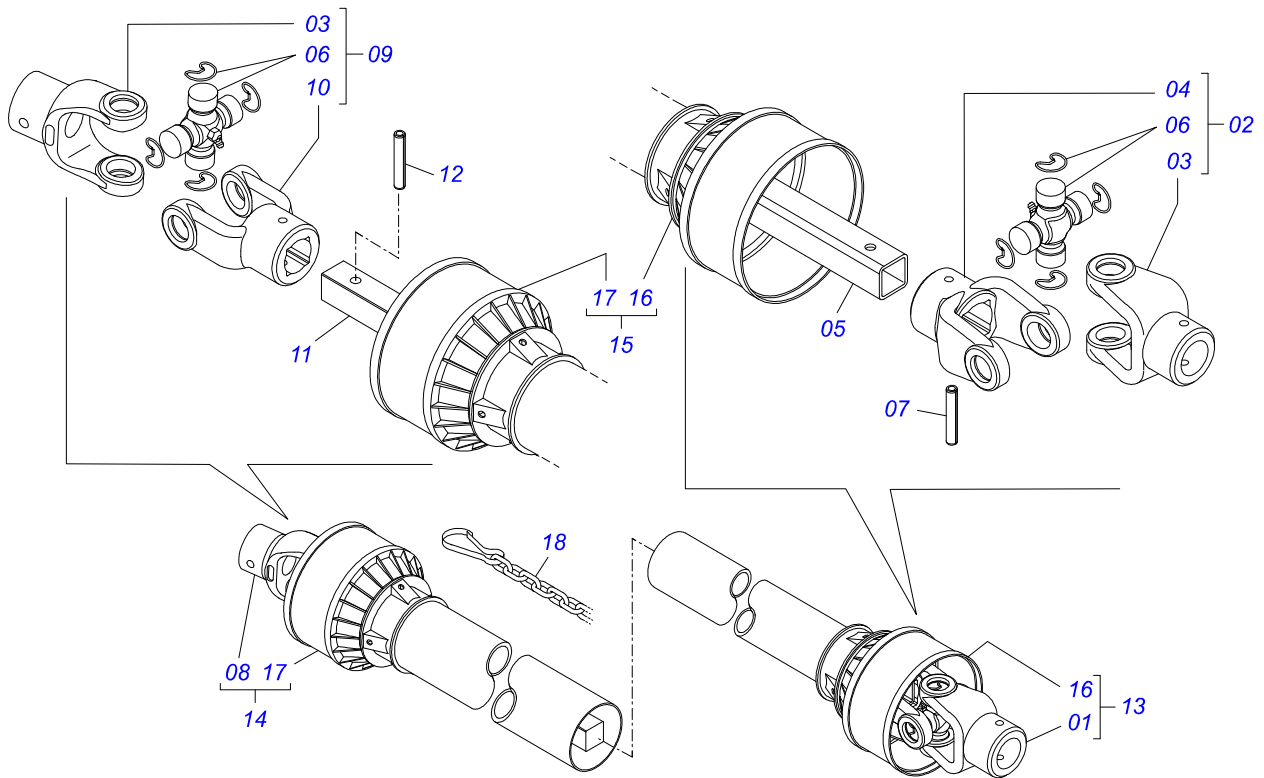
Artículo	Código	Descripción	Ver Pág.	QT
01	0521067154	ESCALERA		01
02	0521067130	PROLONGADOR ESCALERA		01
03	0571019930	EJE TRAVA EXTENSOR		01
04	0501013519	ARANDELA PLANA		03
05	0503010291	ANILLO TENSOR 501012 (PARA EJE)		01
06	0571019931	GUANTE GUÍA		01
07	0503032035	RESORTE COMPRESION 19 X 30 X 2.0		01
08	0501013518	ARANDELA PLANA		02
09	0501011643	TORNILLO 3/8" UNC X 1"		02
10	0503010025	ARANDELA PRESION 3/8		02
11	0503010026	TUERCA 3/8		02
12	0503010589	TUERCA 1/2" UNC		02
13	0503010734	TORNILLO 1/2" UNC X 2.1/2"		02



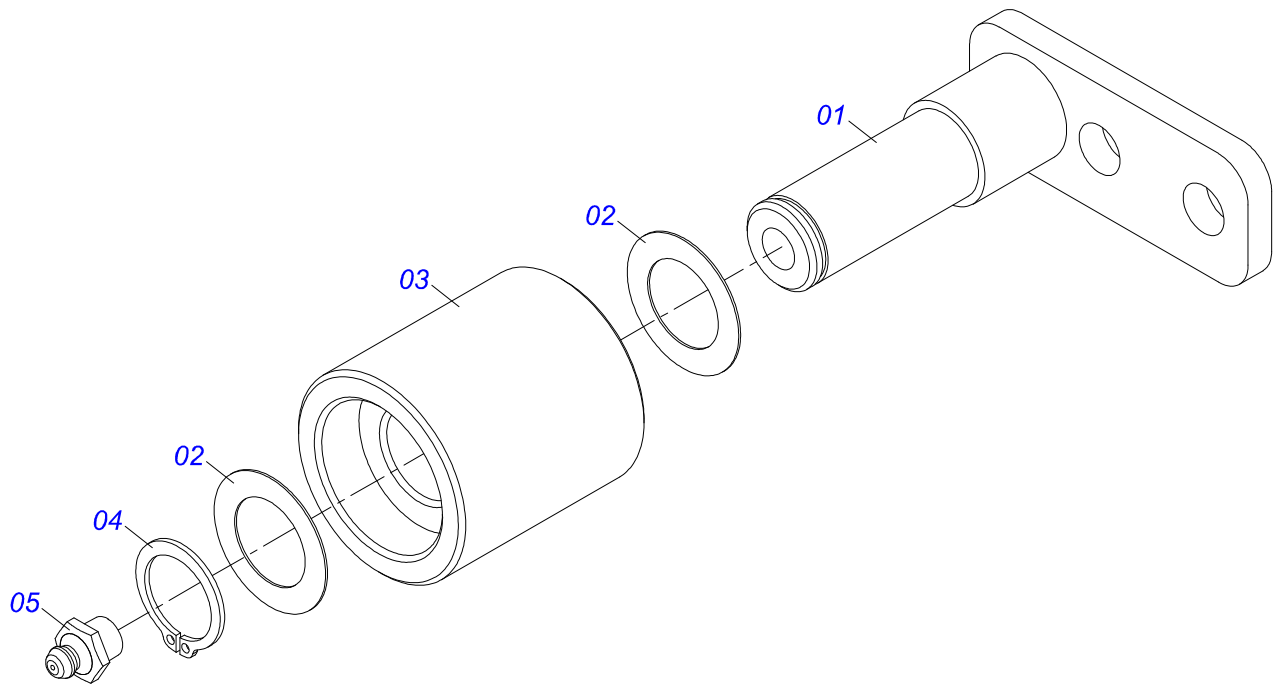
Artículo	Código	Descripción	Ver Pág.	QT
01	0501069181	TAPA COMPUERTA		01
02	0501019831	TUERCA AJUSTE		01
03	0503011148	TORNILLO 3/8 UNC X 1/2		01
04	0511014562	PROTECCION MENOR		01
05	0511016575	FIJADOR LA CAPA GOMA		01
06	0503010546	TORNILLO 5/16 UNC X 7/8		04
07	0503011444	ARANDELA PRESION		04
08	0503010337	TUERCA 5/16		04



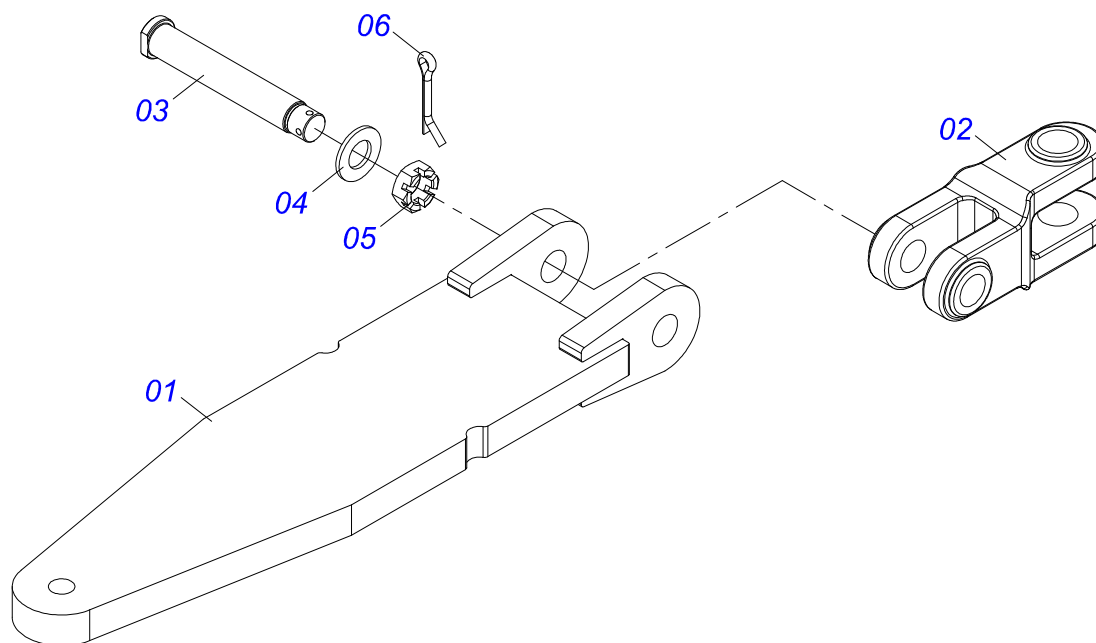
Artículo	Código	Descripción	Ver Pág.	QT
01	0501056756	JUNTA UNIVERSAL	01	
02	0501050265	JUNTA UNIVERSAL	01	
03	0502010563	TERMINAL 1-40 ESTRIADO 1.3/8"	01	
04	0502010563	TERMINAL 1-40 ESTRIADO 1.3/8"	01	
05	0503012069	ADAPTADOR P/ PROTECCION MANGUITO	01	
06	0501017427	BUJE CUADRADA 36,8/36,9	01	
07	0503010836	CRUCETA CARDAN	01	
08	0503011069	PASADOR TENSION 10 X 70	01	
09	0503010510	PASADOR TENSION 6 X 65	01	
10	0501056755	JUNTA UNIVERSAL	01	
11	0501052178	JUNTA UNIVERSAL	01	
12	0502011611	TERMINAL 9-40	01	
13	0502010566	TERMINAL 3-40 CON AC 29,95/30,00	01	
14	0503012070	ADAPTADOR PARA PROTECCION PALANCA	01	
15	0501017423	EJE CUADRADO 30,16 X 500	01	
16	0503010361	PASADOR TENSION	01	
17	0503010756	PASADOR TENSION 701168 6 X 60	01	
18	0501052179	JUNTA UNIVERSAL C/ BUJE /PROT	01	
19	0501052180	JUNTA UNIVERSAL C/EJE/PROT	01	
20	0503012277	PROTECCION COMPL	01	
21	0503012278	PROTECCION PARA JUNTA UNIV BUJE	01	
22	0503012279	PROTECCION PARA JUNTA UNIV Y EJE	01	
23	0503012023	CADENA PROTECCION	02	
24	0502010563	TERMINAL 1-40 ESTRIADO 1.3/8"	01	
25	0521010638	EJE UNION ENGANCHE RAPIDO	01	
26	0503030518	RESORTE COMPRESION 13 X 25 X 1,2	01	
27	0503010838	PASADOR TENSION 3 X 20	01	



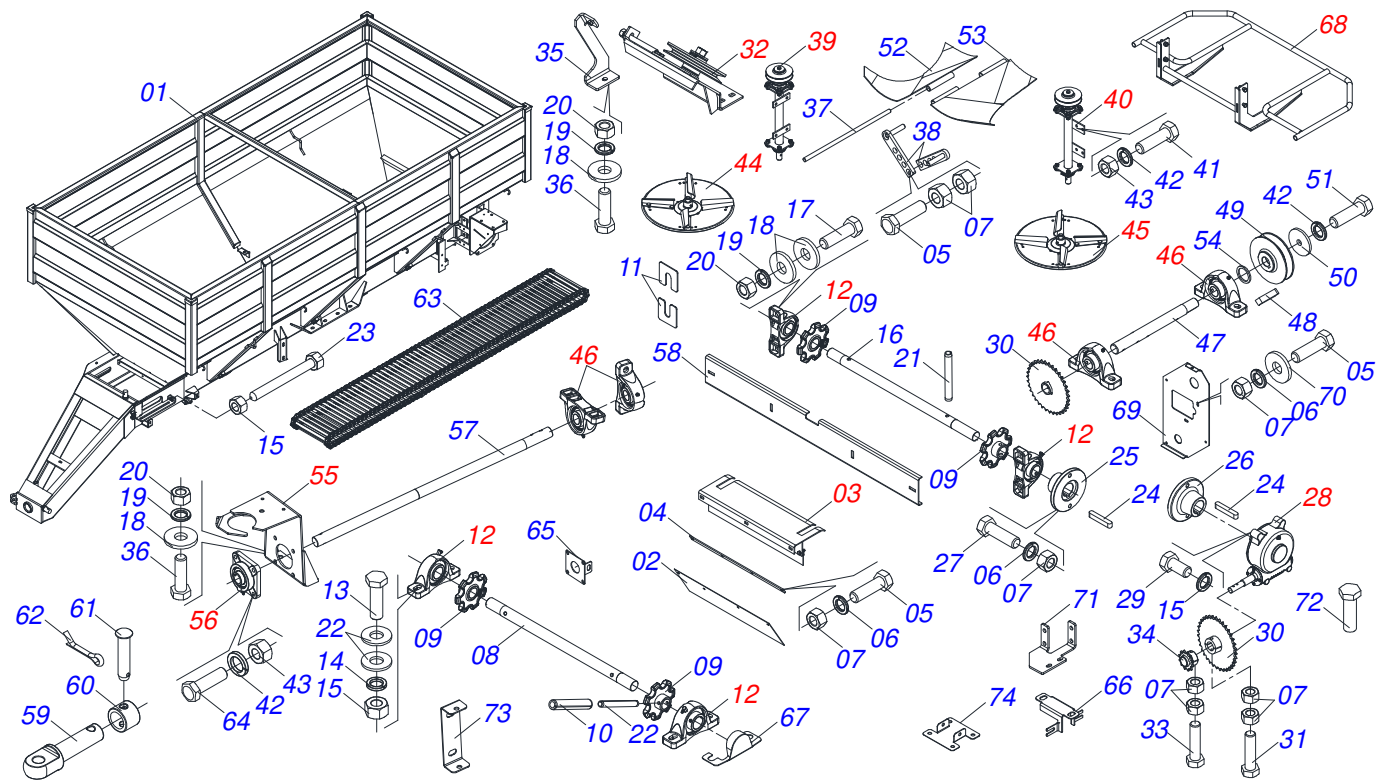
Artículo	Código	Descripción	Ver Pág.	QT
01	0501052171	JUNTA UNIVERSAL C/ BUJE	01	01
02	0501051718	JUNTA UNIVERSAL	01	01
03	0502010558	TERMINAL 4-20 C/ FURO	02	02
04	0502011426	TERMINAL 2-20 C/ CANAL CC12C	01	01
05	0521013799	BUJE CUADRADA 22,50 X 1200	01	01
06	0503010835	CRUCETA CARDAN CC-04	02	02
07	0503010839	PASADOR TENSION 7011927	01	01
08	0501052172	JUNTA UNIVERSAL C/ EJE	01	01
09	0501051720	JUNTA UNIVERSAL	01	01
10	0502011427	TERMINAL 3-20	01	01
11	0521013796	EJE CUADRADO 22.23 X 1200	01	01
12	0503010301	PASADOR TENSION 701191 8 X 45	01	01
13	0501052170	JUNTA UNIVERSAL C/ BUJE /PROT	01	01
14	0501052173	JUNTA UNIVERSAL C/EJE/PROT	01	01
15	0503012274	PROTECCION COMPL	01	01
16	0503012275	PROTECCION PARA JUNTA UNIV BUJE	01	01
17	0503012276	PROTECCION PARA JUNTA UNIV Y EJE	01	01
18	0503012023	CADENA PROTECCION	02	02



Artículo	Código	Descripción	Ver Pág.	QT
01	0501067692	CUERPO DEL ESTIRADOR CORREA		01
02	0511015098	ARANDELA PLANA		02
03	0511017041	ROLD ESTIRADOR		01
04	0503010302	ANILLO RETENCION EJE 501019		01
05	0503010002	GRASERA 1800		01

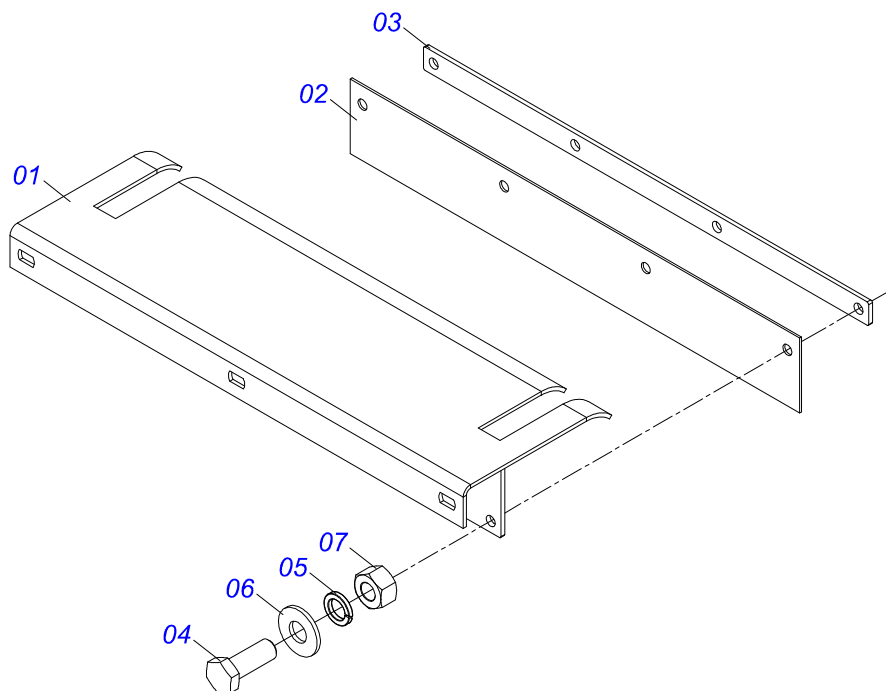


Artículo	Código	Descripción	Ver Pág.	QT
01	0511066154	SEMI ENGANCHE		01
02	1902040330	ENGANCHE TRACTOR		01
03	0541014957	PASADOR ARRASTRE		01
04	0501017779	ARANDELA PLANA		01
05	0503011052	TUERCA CASTILLO 1.1/4" UNF X 19,5		01
06	0503010010	PASADOR ABIERTO 1/4 X 2.1/2		01

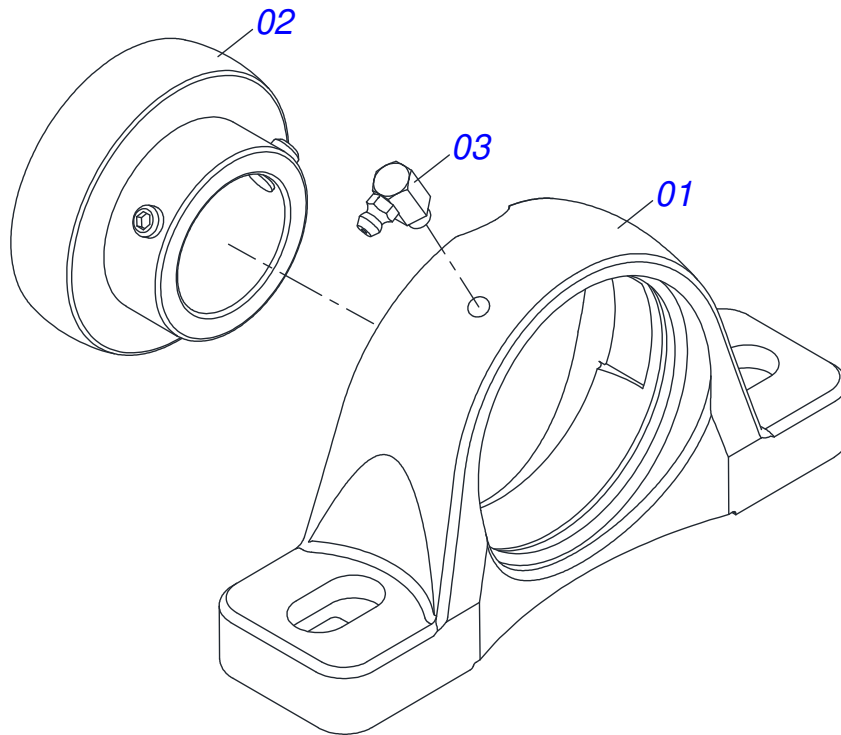


Artículo	Código	Descripción	Ver Pág.	QT
01	0521062224	CHASIS		01
02	0511011866	PROTECCION MAYOR		01
03	0511059305	PROTECCIÓN TRASERA CON PROTECTOR MENOR	14	01
04	0511016575	FIJADOR LA CAPA GOMA		01
05	0503010237	TORNILLO 3/8 UNC X 1		06
06	0503011443	ARANDELA PRESION		10
07	0503010026	TUERCA 3/8		18
08	0511016482	EJE MOVIDO		01
09	0502040728	ENGRANAJE 7Z		04
10	0503010361	PASADOR TENSION		06
11	0501010794	CALCE REGULACION LEV HIDR		04
12	0501044308	CHUMACERA AGRIC.	15	04
13	0503010233	TORNILLO 5/8 UNC X 2.1/2		04
14	0503011445	ARANDELA PRESION		08
15	0503010013	TUERCA 5/8		06
16	0511016481	EJE MOTOR		01
17	0503010740	TORNILLO 1/2 UNC X 2 CS G.5 ZN		12
18	0511017302	ARANDELA PLANA 13.5 X 32.5 X 3.00		27
19	0503011440	ARANDELA PRESION		21
20	0503010060	TUERCA 1/2" UNC		21
21	0503010756	PASADOR TENSION 701168 6 X 60		04
22	0501012140	ARANDELA PLANA		08
23	0501067853	PERNO ESTIRADOR		02
24	0501010540	CHAVETA CUADRADO		02
25	0511016540	BRIDA ACOPLAMIENTO CADENA		01
26	0511016541	BRIDA ACOPLAMIENTO REDUCCION		01
27	0503010849	TORNILLO 3/8 UNC X 1.1/2		03
28	0501047985	REDUCTOR		01
29	0503011167	TORNILLO M16 X 2" X 30		04
30	0501069020	ENGRANAJE 35Z		02
31	0503011141	TORNILLO 3/8 UNC X 2.3/4		02

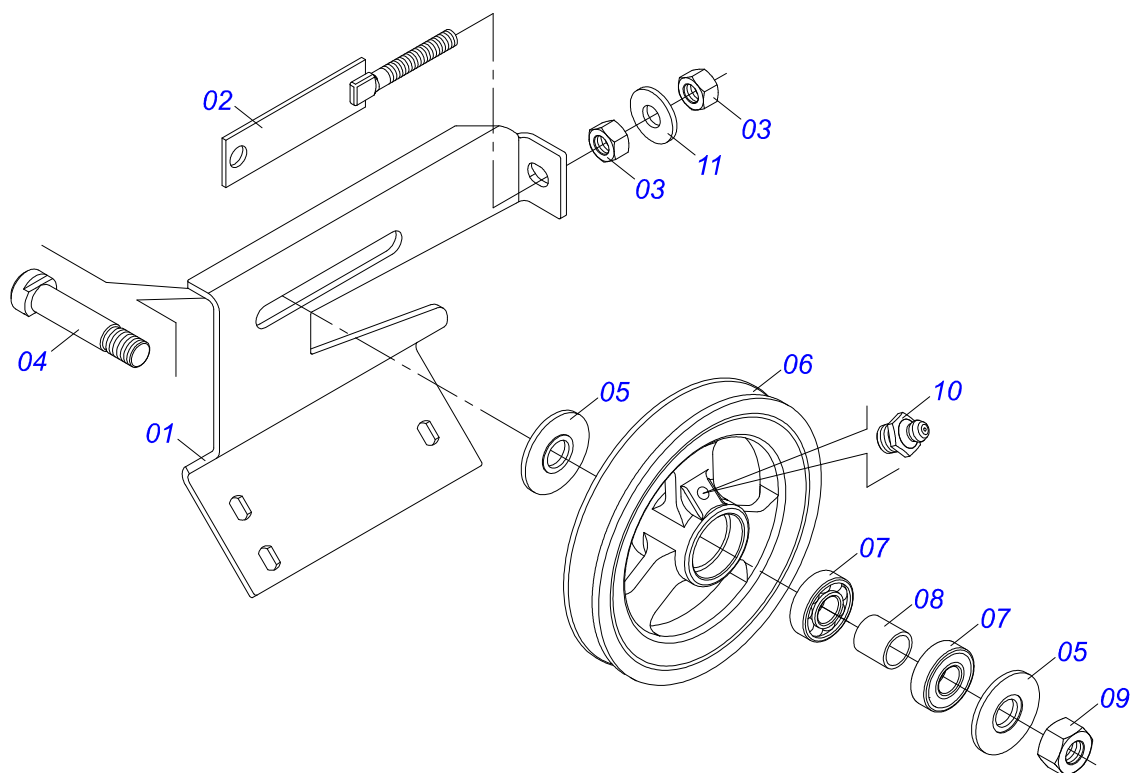
Artículo	Código	Descripción	Ver Pág.	QT
32	0501046802	ESTIRADOR CORREA COMPLETO	16	01
33	0503011268	TORNILLO 3/8 UNC X 2.1/2		01
34	0501069017	ENGRANAJE 12Z		01
35	0511060909	SOPORTE FIJADOR PROTECCION TRASERA		01
36	0503010920	TORNILLO 1/2 UNC X 1.1/2		09
37	0511016530	PERNO ABERTURA		01
38	0501067368	REGULADOR		02
39	0501051782	SOPORTE DISCO DERECHO CHUMACERA	17	01
40	0501051783	SOPORTE DISCO IZQUIERDO CHUMACERA	18	01
41	0503011102	TORNILLO 7/16 UNC X 1.1/4 C S G.5 ZN		08
42	0503011446	ARANDELA PRESION		13
43	0503010244	TUERCA 7/16		12
44	0501051972	DISCO DISTR DERECHO COMPLETO	20	01
45	0501051973	DISCO DISTR IZQUIERDO COMPLETO	21	01
46	0511041213	CHUMACERA AGRIC.	22	04
47	0521011063	EJE TRANSMISION		01
48	0501010536	CHAVETA CUADRADO		01
49	0502012936	POLIA 1 C X 219 X 30		01
50	0511014052	ARANDELA PLANA		01
51	0503010355	TORNILLO 7/16 UNC X 1		01
52	0501067203	DIVISOR FLUJO DERECHO		01
53	0501067361	DIVISOR FLUJO IZQUIERDO		01
54	0511016579	ARANDELA CALZO		01
55	0521053161	SOPORTE CARDAN SIN RESORTE	23	01
56	0501044306	CHUMACERA AGRICOLA	24	01
57	0541014889	EJE TRANSMISION		01
58	0531061809	PARACHOQUES PRESILLA		01
59	1902040223	PASADOR ENGANCHE		01
60	1902040327	BUJE TRABA		01
61	0521010579	EJE UNION		01
62	0503010571	PASADOR ABIERTO 1/4" X 1.1/2"		01
63	0511064673	ESTERA TRANSP ABONO		01
64	0503011135	TORNILLO		04
65	0521068825	SOPORTE PROTECCIÓN EJE		01
66	0581017505	SOPORTE INTERMEDIARIO PROTECCIÓN EJE		01
67	0521068822	PROTECCIÓN DE LOS RODAMIENTOS		02
68	0531050244	PROTECTOR DISCO	25	01
69	0521068823	TAPA PROTECCIÓN		01
70	0501010984	ARANDELA PLANA		04
71	0521068821	SOPORTE PROTECCIÓN CORREA		01
72	0503010751	TORNILLO 3/8" UNC X 1.1/4"		02
73	0581017504	SOPORTE PROTECCIÓN CHUMACERA		01
74	0591016132	CUERPO FIJADOR CAPA PROTECCIÓN		01



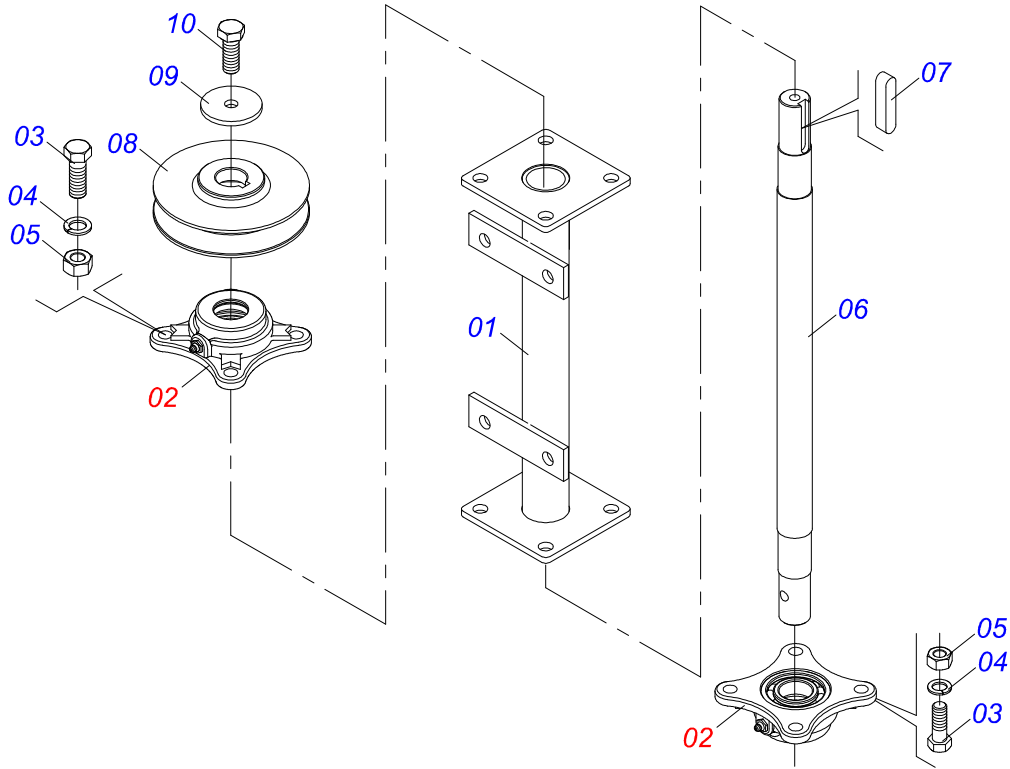
Artículo	Código	Descripción	Ver Pág.	QT
01	0501067379	PROTECCIÓN TRASERA CADENA		01
02	0511014562	PROTECCION MENOR		01
03	0511016575	FIJADOR LA CAPA GOMA		01
04	0503010237	TORNILLO 3/8 UNC X 1		04
05	0503011443	ARANDELA PRESION		04
06	0501010984	ARANDELA PLANA		04
07	0503010026	TUERCA 3/8		04



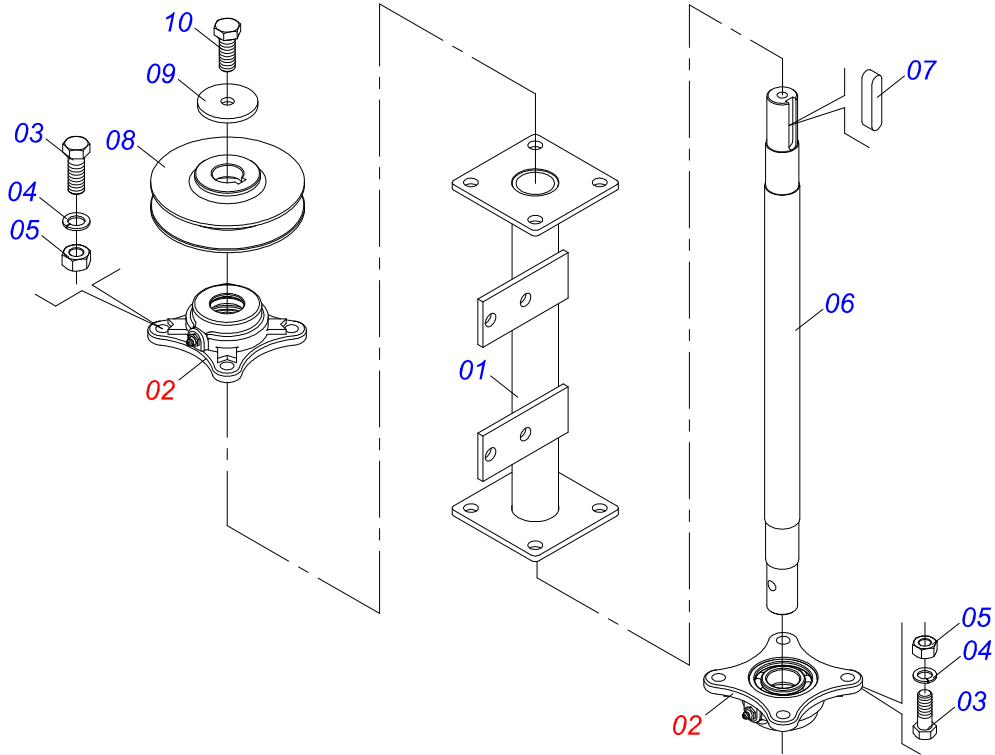
Artículo	Código	Descripción	Ver Pág.	QT
01	0502011050	CAJA CHUMACERA		01
02	0503011163	RODAMIENTO AUT COMPL		01
03	0503010004	GRASERA 1890 3/8"		01



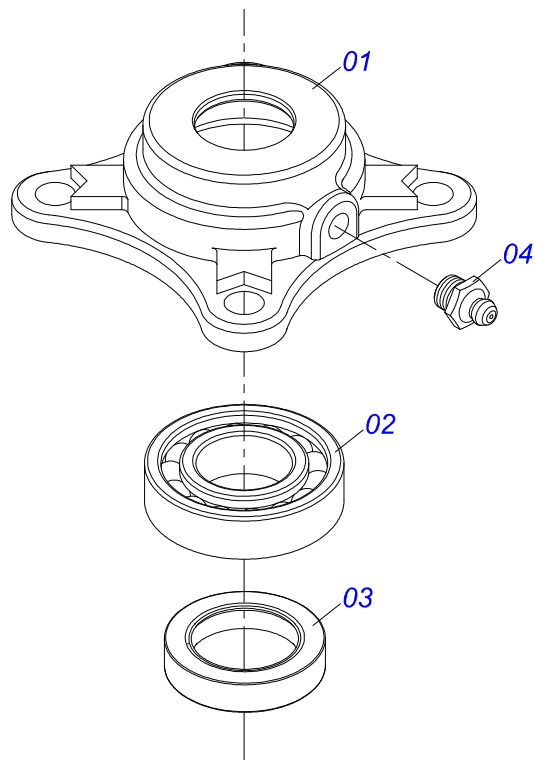
Artículo	Código	Descripción	Ver Pág.	QT
01	0501066100	SOPORTE		01
02	0501065968	ESTIRADOR POLIA		01
03	0503010013	TUERCA 5/8		02
04	0511012362	EJE POLEA ESTIRADOR		01
05	0501019288	ARANDELA ESPACIADOR		02
06	0502011366	CARRETE 1C 210 X 40		01
07	0503010690	RODAMIENTO 30204		02
08	0521010497	BUJE SEPARACION 22 X 27 X 28,0		01
09	0503010014	TUERCA 3/4" UNC		01
10	0503010002	GRASERA 1800		01
11	0501012140	ARANDELA PLANA		01



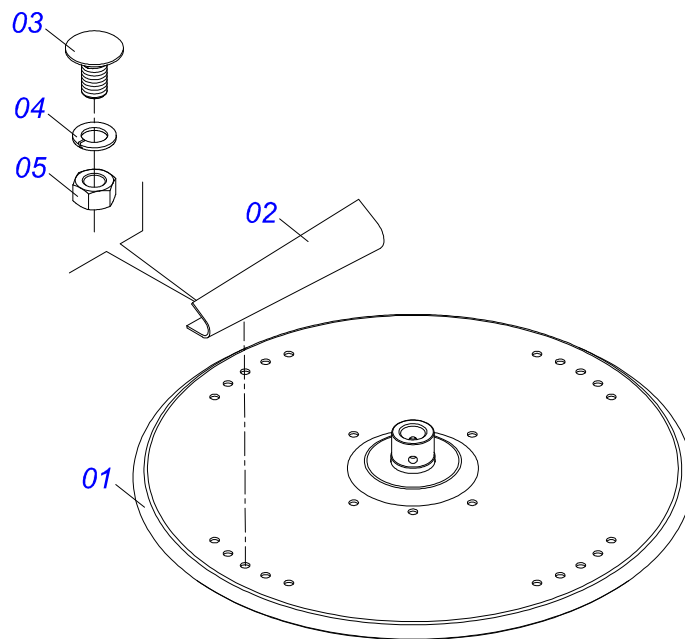
Artículo	Código	Descripción	Ver Pág.	QT
01	0501067387	SOPORTE DISCO DISTRIBUIDOR DERECHO		01
02	0501048000	CHUMACERA AGRIC.	19	02
03	0503011102	TORNILLO 7/16 UNC X 1.1/4 C S G.5 ZN		08
04	0503011446	ARANDELA PRESION		08
05	0503010244	TUERCA 7/16		08
06	0511016489	EJE CONDUCCION DISCO DISTR		01
07	0501010536	CHAVETA CUADRADO		01
08	0502011361	CARRETE 1C 140 X 28		01
09	0511014052	ARANDELA PLANA		01
10	0503010355	TORNILLO 7/16 UNC X 1		01



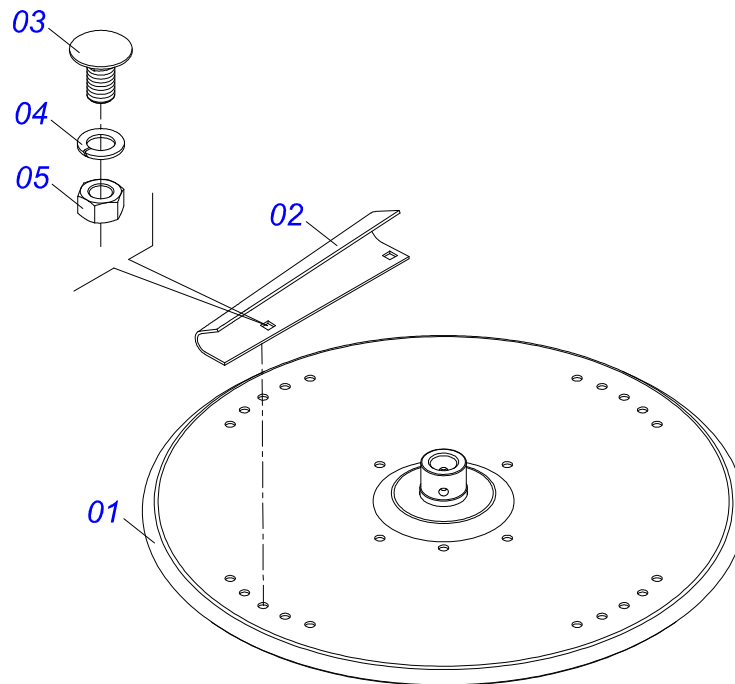
Artículo	Código	Descripción	Ver Pág.	QT
01	0501067388	SOPORT DISCO DISTRIBUIDOR IZQUIERDO		01
02	0501048000	CHUMACERA AGRIC.	19	02
03	0503011102	TORNILLO 7/16 UNC X 1.1/4 C S G.5 ZN		08
04	0503011446	ARANDELA PRESION		08
05	0503010244	TUERCA 7/16		08
06	0511016489	EJE CONDUCCION DISCO DISTR		01
07	0501010536	CHAVETA CUADRADO		01
08	0502011361	CARRETE 1C 140 X 28		01
09	0511014052	ARANDELA PLANA		01
10	0503010355	TORNILLO 7/16 UNC X 1		01



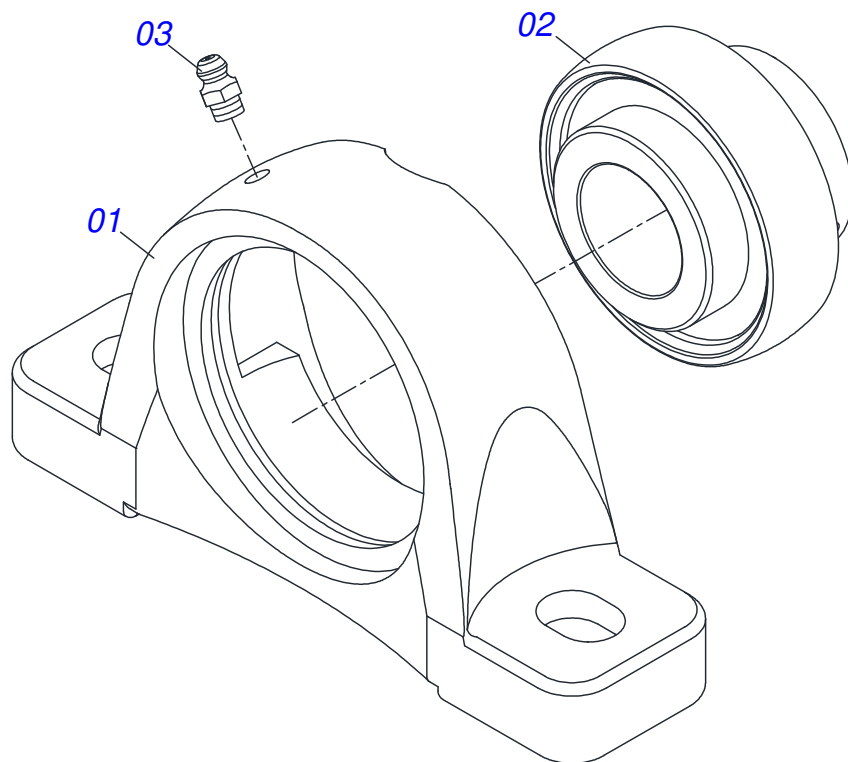
Artículo	Código	Descripción	Ver Pág.	QT
01	0502011442	CAJA CHUMACERA		01
02	0503010276	RODAMIENTO 6206		01
03	0503011865	RETENES		01
04	0503010002	GRASERA 1800		01



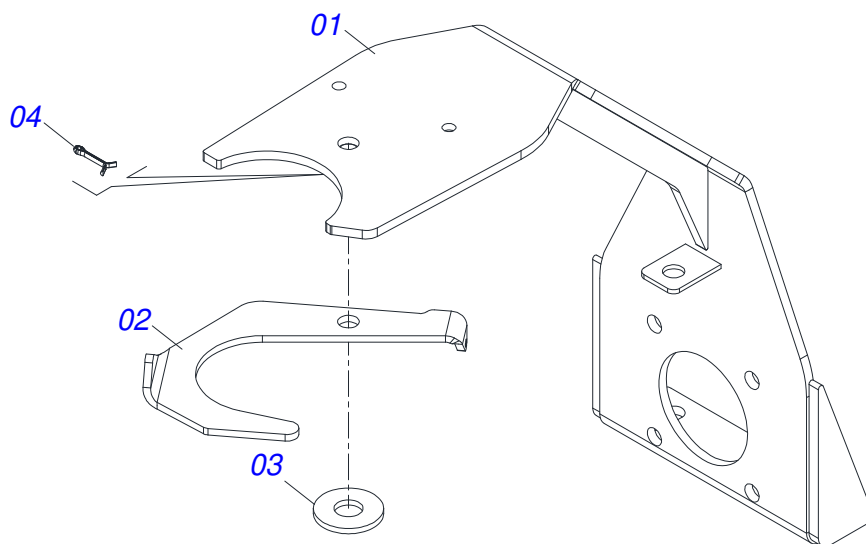
Artículo	Código	Descripción	Ver Pág.	QT
01	0501069605	DISCO DISTRIBUIDOR		01
02	0521018637	FLIP DERECHA		04
03	0503013029	TORNILLO 3/8 UNC X 3/4		08
04	0503011443	ARANDELA PRESION		08
05	0503010026	TUERCA 3/8		08



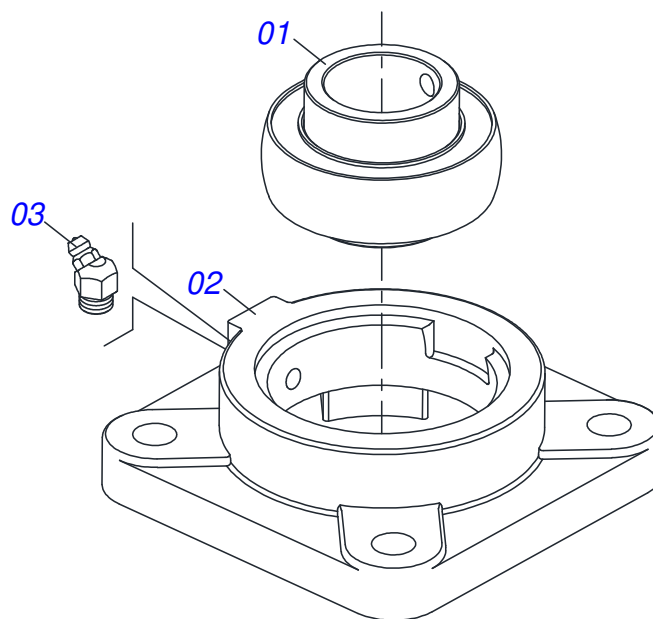
Artículo	Código	Descripción	Ver Pág.	QT
01	0501069605	DISCO DISTRIBUIDOR		01
02	0521018638	FLIP IZQUIERDA		04
03	0503013029	TORNILLO 3/8 UNC X 3/4		08
04	0503011443	ARANDELA PRESION		08
05	0503010026	TUERCA 3/8		08



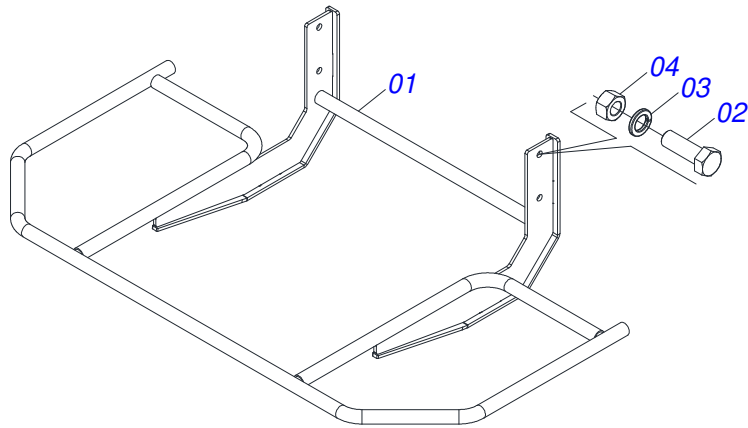
Artículo	Código	Descripción	Ver Pág.	QT
01	0502011954	CAJA CHUMACERA AGRIC.		01
02	0503011884	RODAMIENTO AUTOC		01
03	0503010691	GRASERA 1/4" NF		01



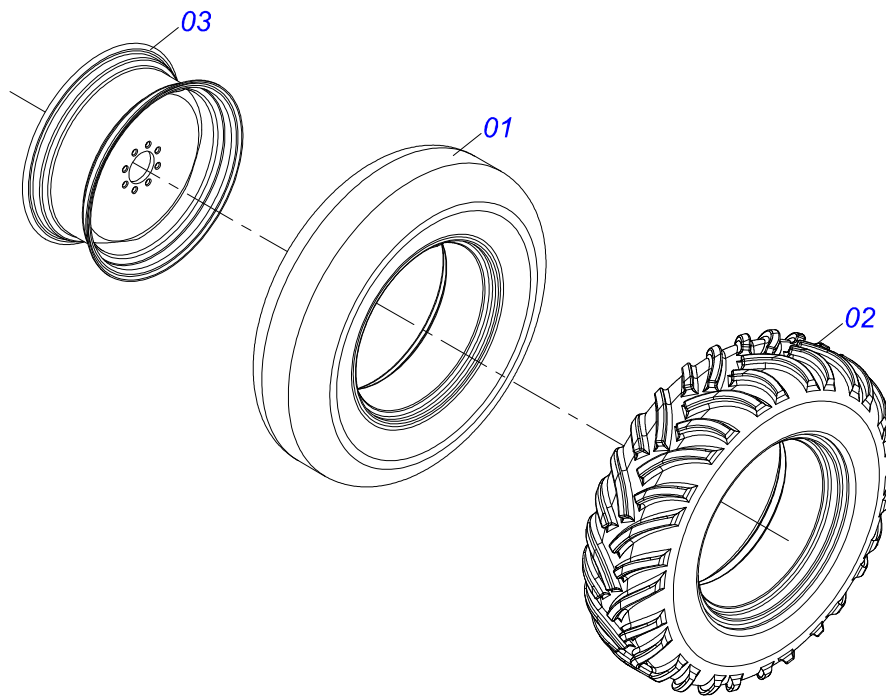
Artículo	Código	Descripción	Ver Pág.	QT
01	0521068817	SOPORTE SUSTENTACIÓN CARDAN		01
02	0511014066	SOPORTE CARDAN MENOR		01
03	0511017302	ARANDELA PLANA 13.5 X 32.5 X 3.00		01
04	0503010257	PASADOR ABIERTO 1/8" X 1"		01



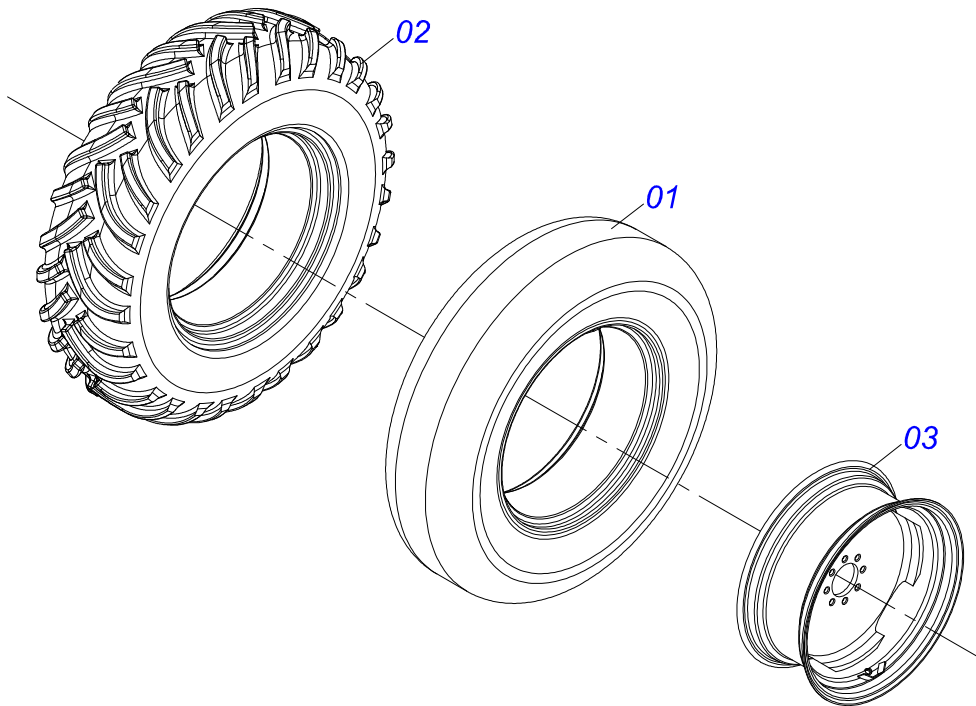
Artículo	Código	Descripción	Ver Pág.	QT
01	0503011162	RODAMIENTO AUTOC		01
02	0503011146	CAJA CHUMACERA AGRICOLA		01
03	0503011099	GRASERA 1845		01



Artículo	Código	Descripción	Ver Pág.	QT
01	0531061810	PROTECCIÓN DISCO		01
02	0503010920	TORNILLO 1/2 UNC X 1.1/2		04
03	0503011440	ARANDELA PRESION		04
04	0503010060	TUERCA 1/2" UNC		04



Artículo	Código	Descripción	Ver Pág.	QT
01	0503013040	CAMARA AIRE 12.5 X 24		01
02	0503013039	NEUMATICO 12.4 X 24-10 LONAS		01
03	0511063924	RUEDA DCCO 10500		01



Artículo	Código	Descripción	Ver Pág.	QT
01	0503013040	CAMARA AIRE 12.5 X 24		01
02	0503013039	NEUMATICO 12.4 X 24-10 LONAS		01
03	0511063924	RUEDA DCCO 10500		01



civemasa

Publicaciones Técnicas | Elaboración y Revisión
LORENA ROCHA ALVES

www.civemasa.com.br

