

**DISTRIBUIDOR DE CAL Y ABONO**

## **DFSC 5.5 MC**

**Código:** 0501093223  
**Serie:** S-0114  
**Revisión:** 01  
**Fecha de Revisión:** FEVEREIRO/2022

# **CATALOGO DE PARTES**

***CIVEMASA***

A solid orange horizontal bar at the top left of the page.

# PRODUCTOS

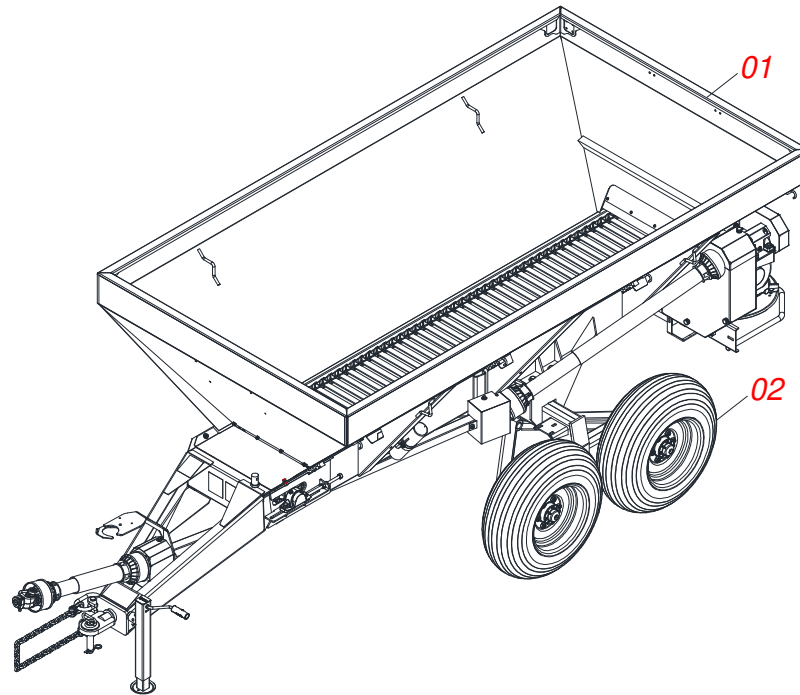
Código	Descripción	
0120430001	DFSC 5.5 MC	6150953

## ATENÇÃO: IMPORTANTE

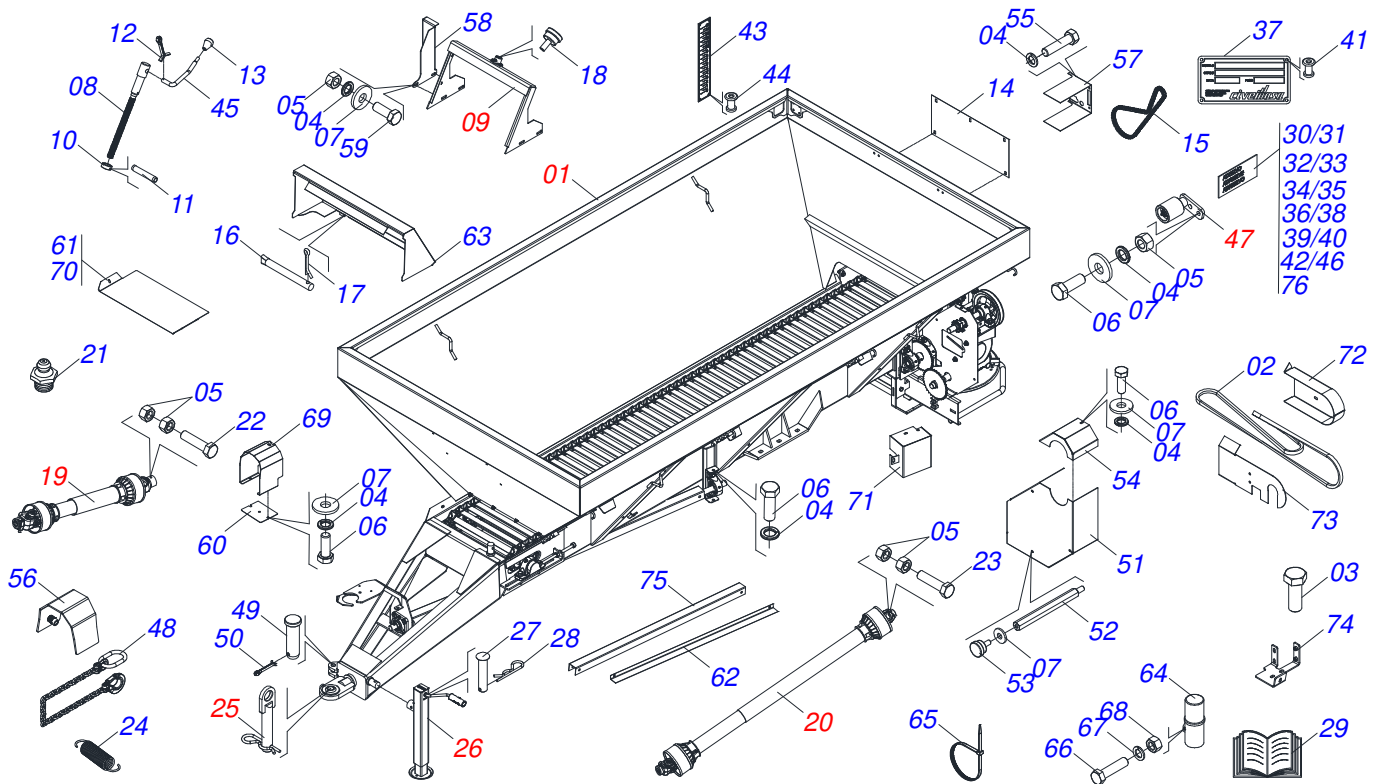
CIVEMASA reserva el derecho de perfeccionar y/o cambiar las características técnicas de sus productos, sin previo aviso y sin la obligación de proceder con los ya comercializados y sin conocimiento previo del revendedor o consumidor. Las fotos son únicamente ilustrativas.

# ÍNDICE

0909096168	CHASIS COMPLETO	.....	1
0521045256	CHASIS COMPLETO	.....	2
0511056771	TOLVA COMPLETA	.....	3
0511059305	PROTECCIÓN TRASERA CON PROTECTOR MENOR	.....	4
0501054847	TAPA COMPUERTA COMPL	.....	5
0501047985	REDUCTOR	.....	6
0501051774	ENGRANAJE 38Z	.....	7
0501046802	ESTIRADOR CORREA COMPLETO	.....	8
0501051782	SOPORTE DISCO DERECHO CHUMACERA	.....	9
0501051783	SOPORTE DISCO IZQUIERDO CHUMACERA	.....	10
0501048000	CHUMACERA AGRIC.	.....	11
0511041213	CHUMACERA AGRIC.	.....	12
0521045251	SOPORTE FIJADOR RODADO	.....	13
0501047998	SOPORTE FIJADOR BALACIM COMPL	.....	14
0501051142	CAJA RODADO CON RODILLO	.....	15
0501044308	CHUMACERA AGRIC.	.....	16
0501051972	DISCO DISTR DERECHO COMPLETO	.....	17
0501051973	DISCO DISTR IZQUIERDO COMPLETO	.....	18
0501044306	CHUMACERA AGRICOLA	.....	19
0521053161	SOPORTE CARDAN SIN RESORTE	.....	20
0531050244	PROTETOR DISCO	.....	21
0511055834	SOPORTE COMPUERTA COMPLETA	.....	22
0501054846	SOPORTE COMPUERTA	.....	23
0501048241	CARDAN 40 X 400	.....	24
0501048783	CARDAN 20 X 900	.....	25
0501047881	EJE UNION COMPLETO	.....	26
0503062157	GATO COMPLETO	.....	27
0501050829	ESTIRADOR CADENA	.....	28
0503060206	RUEDA CON NEUM 750 X 16- 10L COMP	.....	29

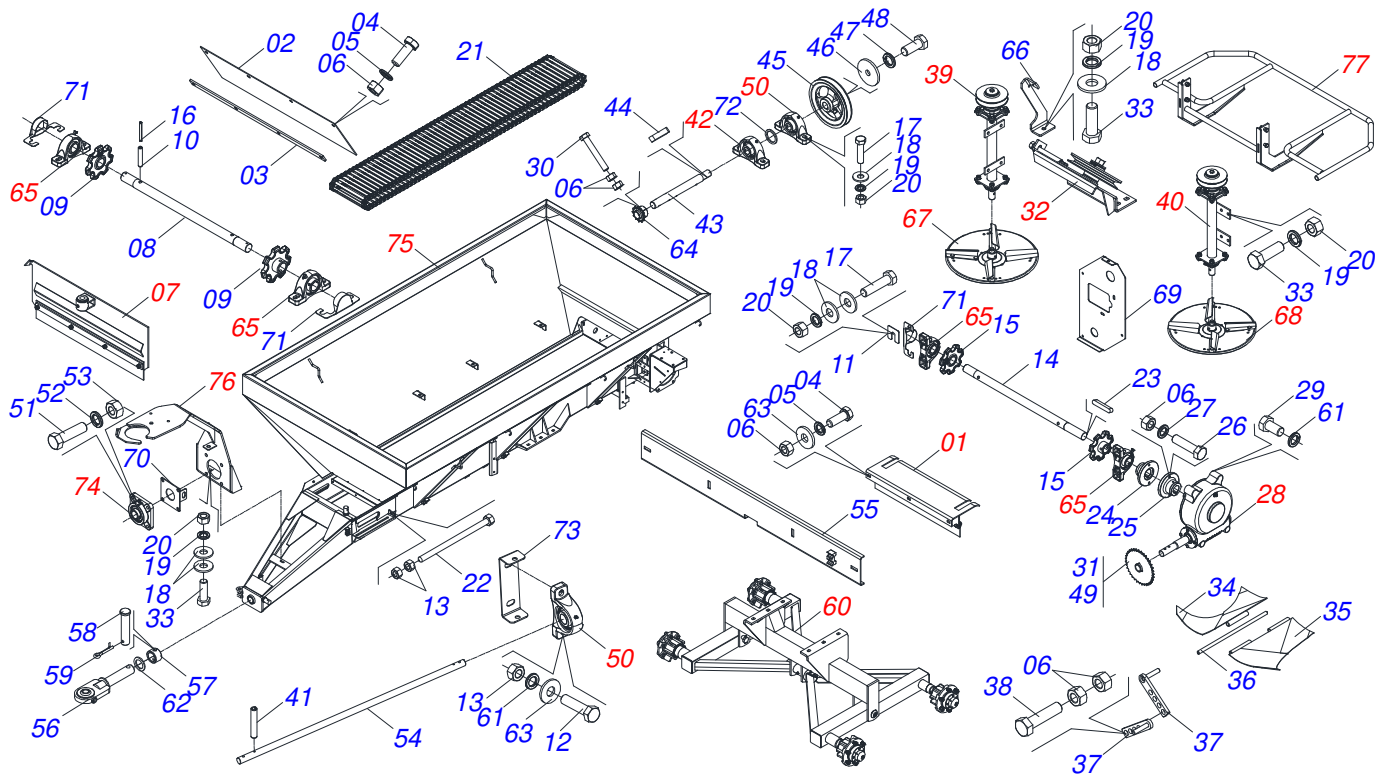


Artículo	Código	Descripción	Ver Pág.	QT
01	0521045256	CHASIS COMPLETO	2	01
02	0503060206	RUEDA CON NEUM 750 X 16- 10L COMP	29	04



Artículo	Código	Descripción	Ver Pág.	QT
01	0511056771	TOLVA COMPLETA	3	01
02	0503010154	CORREA C-51		01
03	0503010751	TORNILLO 3/8" UNC X 1.1/4"		04
04	0503010025	ARANDELA PRESION 3/8		28
05	0503010026	TUERCA 3/8		25
06	0503010237	TORNILLO 3/8 UNC X 1		12
07	0501010984	ARANDELA PLANA		34
08	0561014861	REGULADOR		01
09	0511055834	SOPORTE COMPUERTA COMPLETA	22	01
10	0511013015	BUJE		01
11	0503010561	PASADOR TENSION		01
12	0503010257	PASADOR ABIERTO 1/8" X 1"		01
13	0503030878	MANOPLA PALANCA		01
14	0501019460	PROTECCION TRASERA		01
15	0503013003	CADENA 50-1 X 79 ESLABON + REDUCCIÓN + ENMIENDA		01
16	0501017574	EJE 8,30 X 70		02
17	0503010140	PASADOR ABIERTO 1/8" X 3/4"		02
18	0503010386	CABLE		01
19	0501048241	CARDAN 40 X 400	24	01
20	0501048783	CARDAN 20 X 900	25	01
21	0503011098	GRASERA 1890 1/4"		04
22	0503010765	TORNILLO 3/8" UNC X 3"		01
23	0503011268	TORNILLO 3/8 UNC X 2.1/2		02
24	0503030198	RESORTE TRACCION 14,5 X 61,5 X 1,5		01
25	0501047881	EJE UNION COMPLETO	26	01
26	0503062157	GATO COMPLETO	27	01
27	0521010549	EJE UNION		01
28	0503030168	PASADOR ABIERTO 3 X 50		01
29	0511031539	SACO CON MANUAL INSTRUCCIONES		01
30	0503035157	ETIQUETA ADHESIVA DISTRIBUIDORA CALIZA		01
31	0503031427	ETIQUETA ADHESIVA ATENCIÓN		01

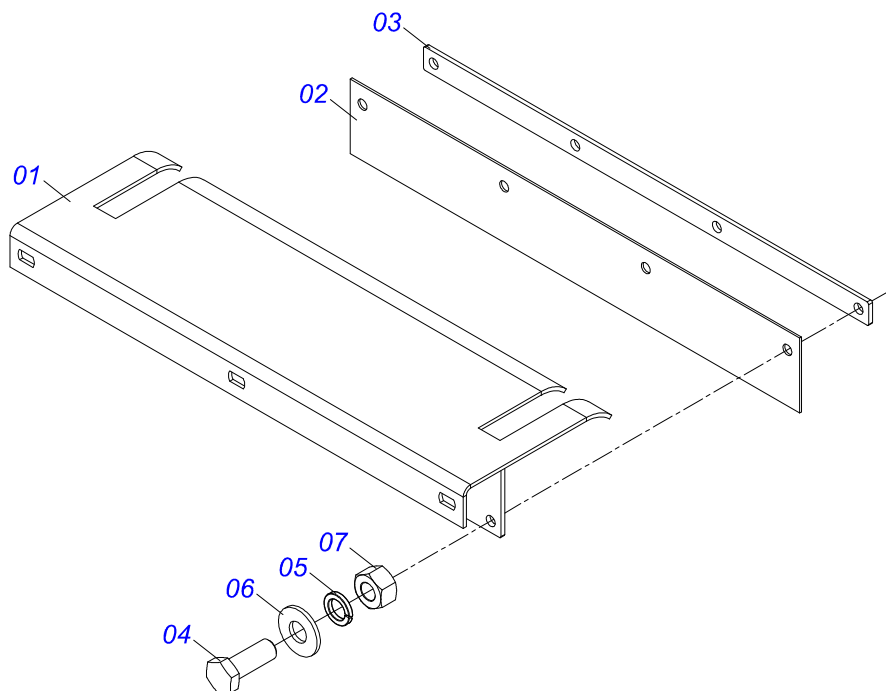
Artículo	Código	Descripción	Ver Pág.	QT
32	0503034138	EMBLEMA		02
33	0503031818	ETIQUETA ADHESIVO		01
34	0503031809	ETIQUETA ADHESIVA		01
35	0503031859	ETIQUETA ADHESIVA PELIGRO		02
36	0503031827	LUBRICACIÓN ADHESIVA Y ETIQUETA DE REAPERTURA		01
37	0503034004	ETIQUETA DE IDENTIFICACIÓN DE ALUMINIO		01
38	0503032425	ETIQUETA ADHESIVA ATENCION		01
39	0503031428	ETIQUETA ADHESIVA ATENCIÓN		01
40	0503032949	ETIQUETA ADHESIVA		01
41	0503010001	REMACHE POP		04
42	0503033647	EMBLEMA APROBADO		01
43	0503030751	PLACA REGULACION		01
44	0503012209	REMACHE POP		04
45	0521011107	CUERPO MANIVELA		01
46	0503034139	EMBLEMA		06
47	0501050829	ESTIRADOR CADENA	28	01
48	0503013150	CADENA 1300 X 3/8		01
49	0581011220	EJE UNION		01
50	0503010131	PASADOR ABIERTO 3/16 X 1.1/2		01
51	0581017495	CAPA CADENA		01
52	0581017496	PRISIONERO 3/8 UNC X 5/16 UNC X 175		03
53	0503010386	CABLE		03
54	0581017494	PROTECCIÓN SUPERIOR RECAMBIO		01
55	0503010256	TORNILLO 3/8" UNC X 3/4"		10
56	0521068819	PROTECCIÓN EJE POLIA		01
57	0581017497	PROTECCIÓN ACOPLAMIENTO		01
58	0581017492	PROTECTOR LATERAL CORREA		01
59	0503010849	TORNILLO 3/8 UNC X 1.1/2		08
60	0581017488	PROTECCIÓN INFERIOR JUNTA CARDAN		01
61	0581013216	PROTECCIÓN DELANTERA		01
62	0581017465	DELANTERA TAPA PROTECCIÓN		01
63	0501069840	CAPA PROTECCION TRASERA		01
64	0503060100	COMPARTIMIENTO DEL MANUAL		01
65	0503010267	ABRAZADERA NYLON		01
66	0503010363	TORNILLO 5/16 UNC X 1		01
67	0503010179	ARANDELA PRESION		01
68	0503010337	TUERCA 5/16		01
69	0581017468	CUERPO PROTECCIÓN		01
70	0581017448	PROTECCIÓN DELANTERA		01
71	0521068818	PROTECCIÓN CHUMACERA		01
72	0581017500	PROTECCIÓN TRASERA LATERAL CORREA		01
73	0521068820	PROTECCIÓN TRASERA LATERAL CORREA		01
74	0521068821	SOPORTE PROTECCIÓN CORREA		01
75	0521068800	PROTECCION PALANCA TRANSMISION		01



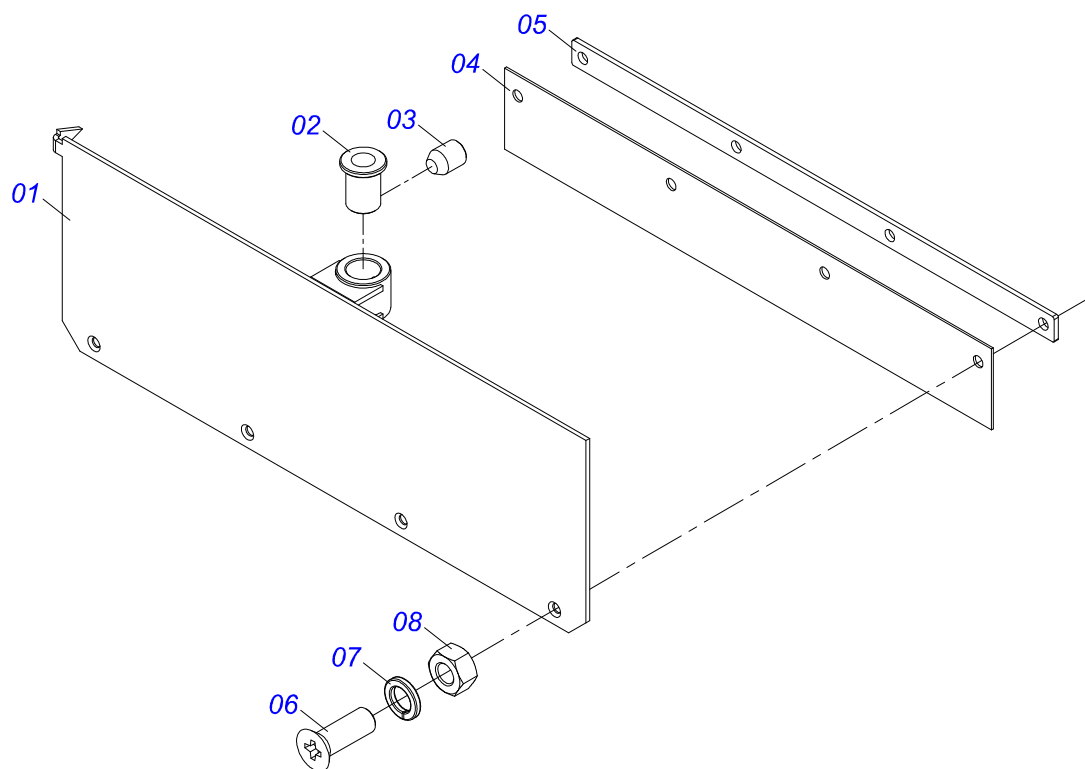
Artículo	Código	Descripción	Ver Pág.	QT
01	0511059305	PROTECCIÓN TRASERA CON PROTECTOR MENOR	4	01
02	0511011866	PROTECCION MAYOR		01
03	0511016575	FIJADOR LA CAPA GOMA		01
04	0503010237	TORNILLO 3/8 UNC X 1		10
05	0503011443	ARANDELA PRESION		12
06	0503010026	TUERCA 3/8		20
07	0501054847	TAPA COMPUERTA COMPL	5	01
08	0511016482	EJE MOVIDO		01
09	0502040728	ENGRANAJE 7Z		02
10	0503010361	PASADOR TENSION		02
11	0501010794	CALCE REGULACION LEV HIDR		04
12	0503010233	TORNILLO 5/8 UNC X 2.1/2		04
13	0503010013	TUERCA 5/8		06
14	0511016481	EJE MOTOR		01
15	0502040728	ENGRANAJE 7Z		02
16	0503010361	PASADOR TENSION		02
17	0503010740	TORNILLO 1/2 UNC X 2 CS G.5 ZN		10
18	0511017302	ARANDELA PLANA 13.5 X 32.5 X 3.00		17
19	0503011440	ARANDELA PRESION		15
20	0503010060	TUERCA 1/2" UNC		27
21	0501067591	ESTERA TRANSP ABONO		01
22	0501067853	PERNO ESTIRADOR		02
23	0501010540	CHAVETA CUADRADO		02
24	0511016540	BRIDA ACOPLAMIENTO CADENA		01
25	0511016541	BRIDA ACOPLAMIENTO REDUCCION		01
26	0503010849	TORNILLO 3/8 UNC X 1.1/2		02
27	0503011443	ARANDELA PRESION		02
28	0501047985	REDUCTOR	6	01
29	0503011167	TORNILLO M16 X 2" X 30		04
30	0503011268	TORNILLO 3/8 UNC X 2.1/2		03
31	0501069020	ENGRANAJE 35Z		01

Artículo	Código	Descripción	Ver Pág.	QT
32	0501046802	ESTIRADOR CORREA COMPLETO	8	01
33	0503010920	TORNILLO 1/2 UNC X 1.1/2		19
34	0501067203	DIVISOR FLUJO DERECHO		01
35	0501067361	DIVISOR FLUJO IZQUIERDO		01
36	0511016530	PERNO ABERTURA		01
37	0501067368	REGULADOR		02
38	0503010849	TORNILLO 3/8 UNC X 1.1/2		01
39	0501051782	SOPORTE DISCO DERECHO CHUMACERA	9	01
40	0501051783	SOPORTE DISCO IZQUIERDO CHUMACERA	10	01
41	0503010361	PASADOR TENSION		02
42	0511041213	CHUMACERA AGRIC.	12	02
43	0521011063	EJE TRANSMISION		01
44	0501010536	CHAVETA CUADRADO		01
45	0502011361	CARRETE 1C 140 X 28		01
46	0511014052	ARANDELA PLANA		01
47	0503011446	ARANDELA PRESION		01
48	0503010355	TORNILLO 7/16 UNC X 1		01
49	0501069020	ENGRANAJE 35Z		01
50	0511041213	CHUMACERA AGRIC.	12	01
51	0503011135	TORNILLO		04
52	0503011446	ARANDELA PRESION		04
53	0503010244	TUERCA 7/16		04
54	0521011192	EJE TRANSMISION DELANTERO		01
55	0501019838	PARACHOQUES		01
56	0521068793	ENGATE TRACTOR CON ROTULA		01
57	0521010681	BUJE ENGANCHE TRACTOR		01
58	0521010639	EJE UNION		01
59	0503010571	PASADOR ABIERTO 1/4" X 1.1/2"		01
60	0521045251	SOPORTE FIJADOR RODADO	13	01
61	0503011445	ARANDELA PRESION		16
62	0501015875	ARANDELA PLANA		01
63	0501012140	ARANDELA PLANA		08
64	0501069017	ENGRANAJE 12Z		01
65	0501044308	CHUMACERA AGRIC.	16	04
66	0511060909	SOPORTE FIJADOR PROTECCION TRASERA		01
67	0501051972	DISCO DISTR DERECHO COMPLETO	17	01
68	0501051973	DISCO DISTR IZQUIERDO COMPLETO	18	01
69	0521068823	TAPA PROTECCIÓN		01
70	0521068825	SOPORTE PROTECCIÓN EJE		01
71	0521068822	PROTECCIÓN DE LOS RODAMIENTOS		03
72	0511016579	ARANDELA CALZO		01
73	0521068824	SOPORTE PROTECCIÓN CHUMACERA		01
74	0501044306	CHUMACERA AGRICOLA	19	01
75	0521062232	CHASSIS CON TOLVA COMPLETA		01
76	0521053161	SOPORTE CARDAN SIN RESORTE	20	01
77	0531050244	PROTETOR DISCO	21	01

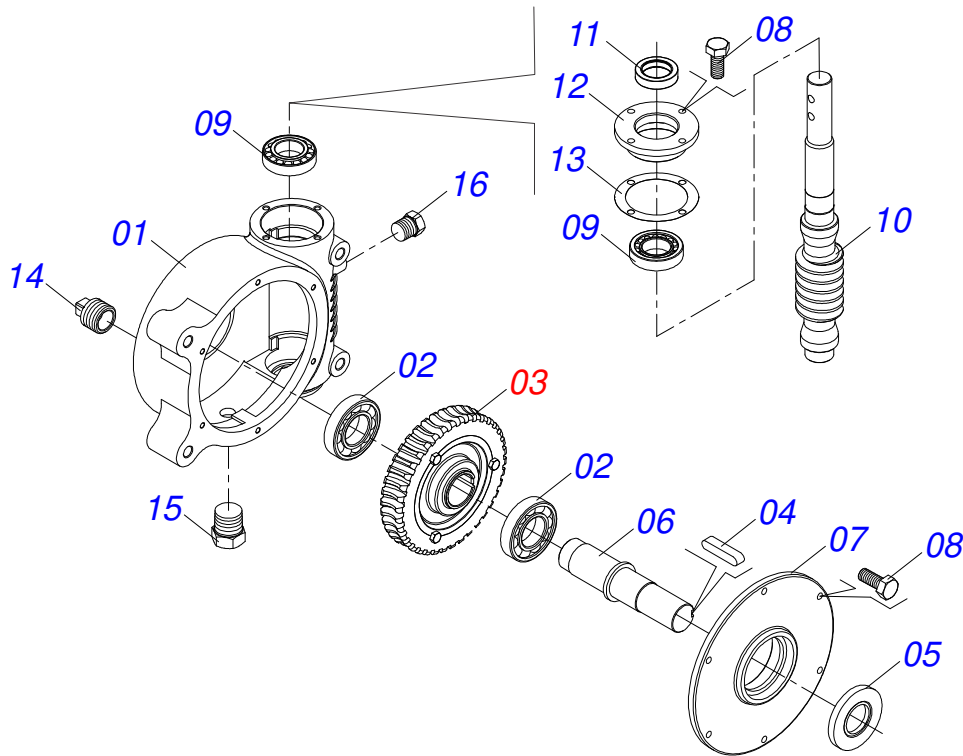




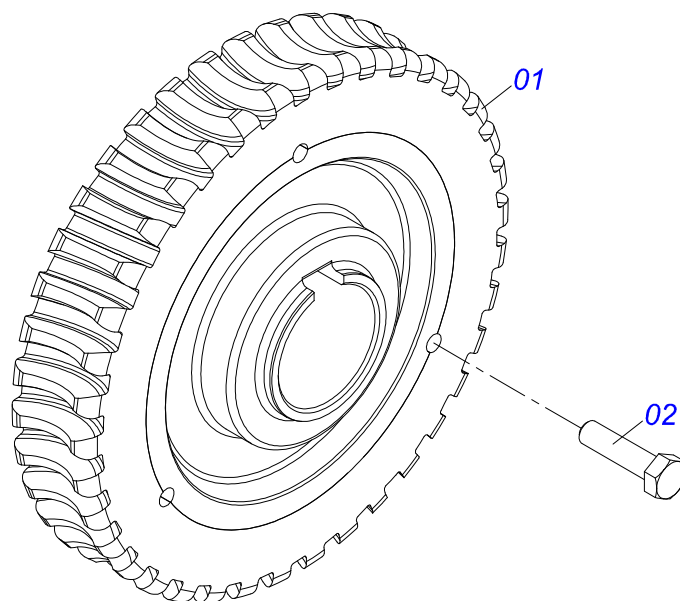
Artículo	Código	Descripción	Ver Pág.	QT
01	0501067379	PROTECCIÓN TRASERA CADENA		01
02	0511014562	PROTECCION MENOR		01
03	0511016575	FIJADOR LA CAPA GOMA		01
04	0503010237	TORNILLO 3/8 UNC X 1		04
05	0503011443	ARANDELA PRESION		04
06	0501010984	ARANDELA PLANA		04
07	0503010026	TUERCA 3/8		04



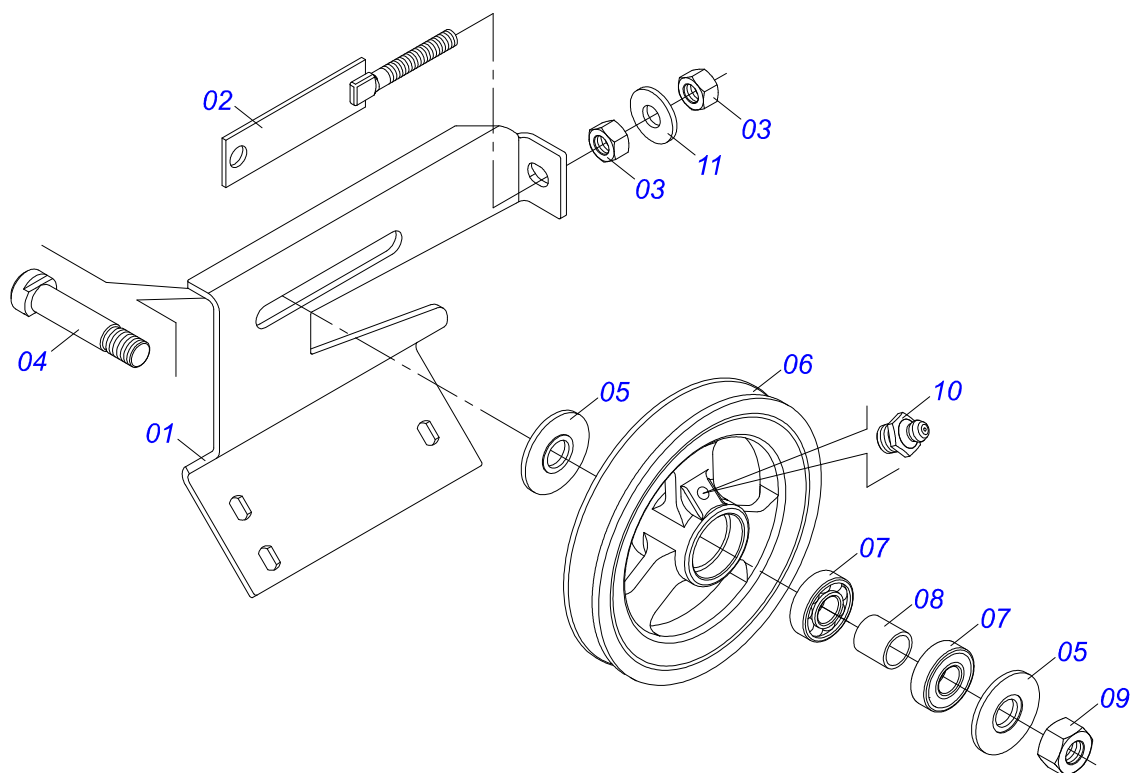
Artículo	Código	Descripción	Ver Pág.	QT
01	0501069181	TAPA COMPUERTA		01
02	0501019831	TUERCA AJUSTE		01
03	0503011148	TORNILLO 3/8 UNC X 1/2		01
04	0511014562	PROTECCION MENOR		01
05	0511016575	FIJADOR LA CAPA GOMA		01
06	0503010546	TORNILLO 5/16 UNC X 7/8		04
07	0503011444	ARANDELA PRESION		04
08	0503010337	TUERCA 5/16		04



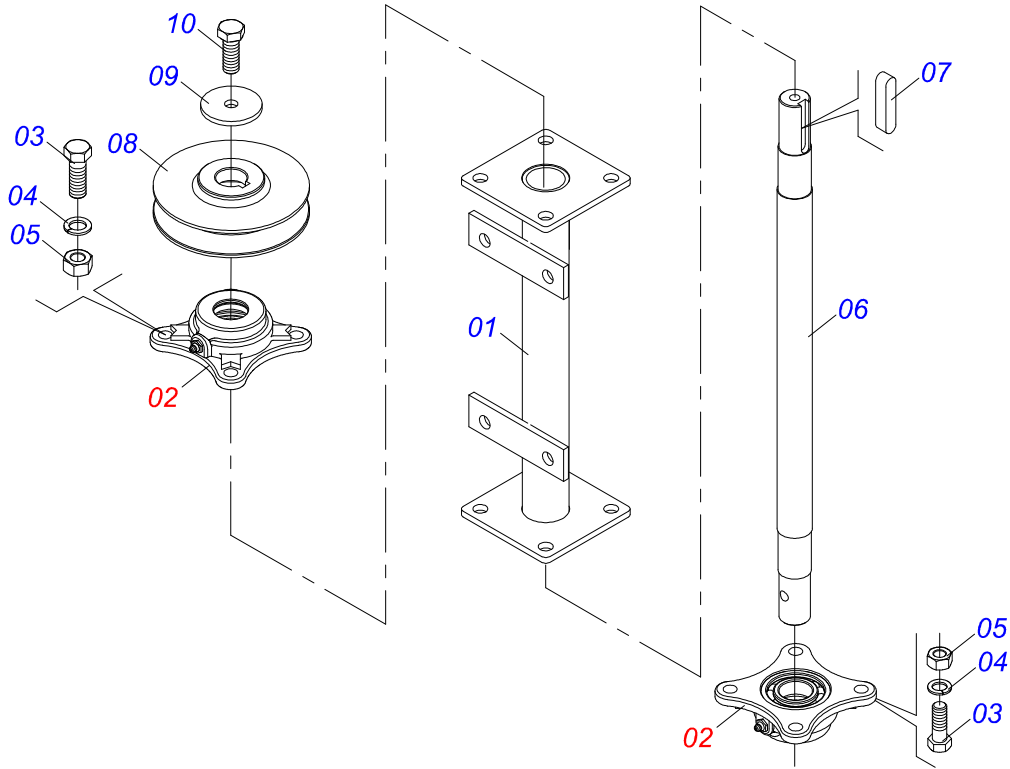
Artículo	Código	Descripción	Ver Pág.	QT
01	0502011456	CAJA REDUCCION		01
02	0503011095	RODAMIENTO 6208		02
03	0501051774	ENGRANAJE 38Z	7	01
04	0503011304	CHAVETA CUADRADO 1/2" X 60		01
05	0503010818	RETENES 02675-BRG		01
06	0521010996	EJE LA CORONA		01
07	0502020556	TAPA MAYOR		01
08	0503010240	TORNILLO 5/16" UNC X 3/4"		10
09	0503010016	RODAMIENTO LM		02
10	0521010997	ROSCA SEM FIN		01
11	0503011171	RETENES 00912-BRG		01
12	0502011457	TAPA MENOR		01
13	0503030981	EMPAQUETADURA 102 X 75,5 X 0,10		01
14	0521011023	TAPON		01
15	0503031604	TAPON 1/2 BSP		01
16	0503010856	TAPON R3/8" BSPT		01



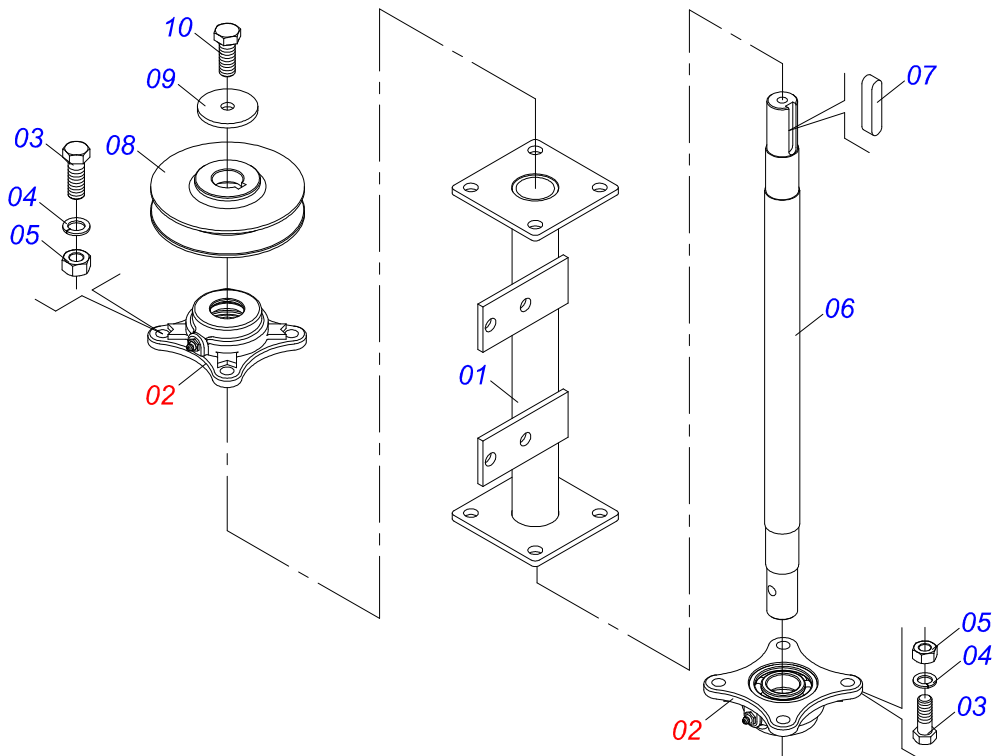
Artículo	Código	Descripción	Ver Pág.	QT
01	0501110280	ENGRANAJE 38Z		01
02	0503010365	TORNILLO		03



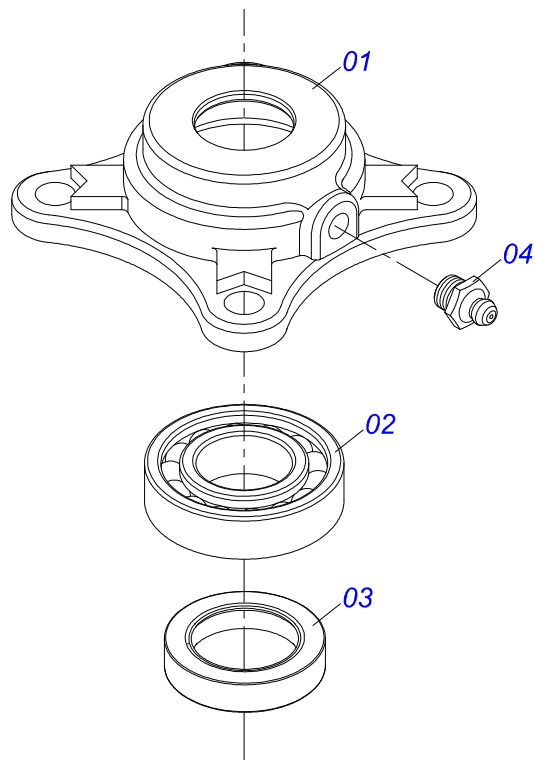
Artículo	Código	Descripción	Ver Pág.	QT
01	0501066100	SOPORTE		01
02	0501065968	ESTIRADOR POLIA		01
03	0503010013	TUERCA 5/8		02
04	0511012362	EJE POLEA ESTIRADOR		01
05	0501019288	ARANDELA ESPACIADOR		02
06	0502011366	CARRETE 1C 210 X 40		01
07	0503010690	RODAMIENTO 30204		02
08	0521010497	BUJE SEPARACION 22 X 27 X 28,0		01
09	0503010014	TUERCA 3/4" UNC		01
10	0503010002	GRASERA 1800		01
11	0501012140	ARANDELA PLANA		01



Artículo	Código	Descripción	Ver Pág.	QT
01	0501067387	SOPORTE DISCO DISTRIBUIDOR DERECHO		01
02	0501048000	CHUMACERA AGRIC.	11	02
03	0503011102	TORNILLO 7/16 UNC X 1.1/4 C S G.5 ZN		08
04	0503011446	ARANDELA PRESION		08
05	0503010244	TUERCA 7/16		08
06	0511016489	EJE CONDUCCION DISCO DISTR		01
07	0501010536	CHAVETA CUADRADO		01
08	0502011361	CARRETE 1C 140 X 28		01
09	0511014052	ARANDELA PLANA		01
10	0503010355	TORNILLO 7/16 UNC X 1		01

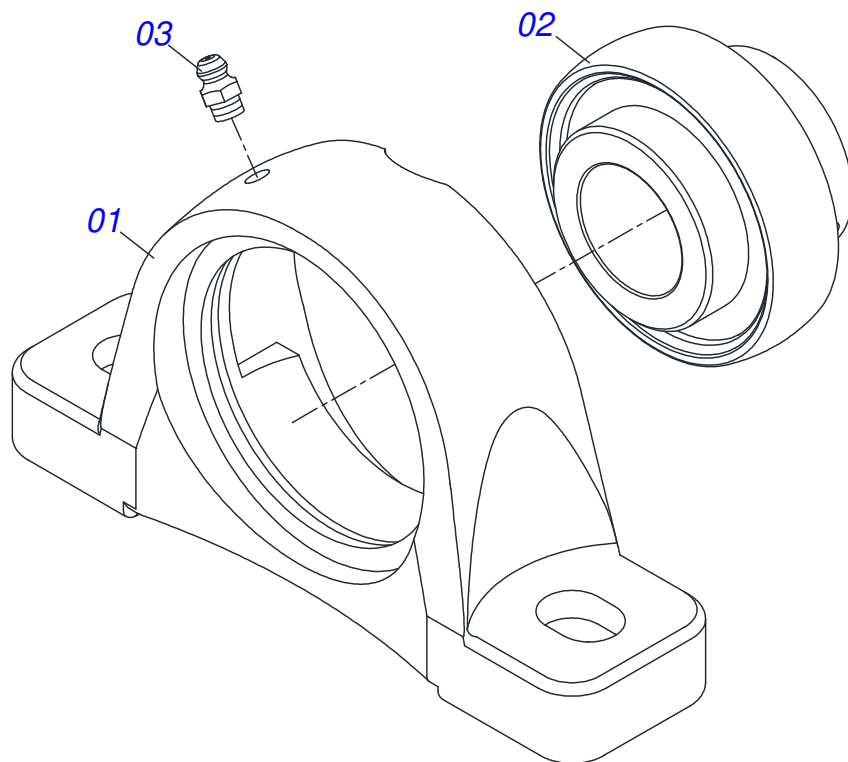


Artículo	Código	Descripción	Ver Pág.	QT
01	0501067388	SOPORT DISCO DISTRIBUIDOR IZQUIERDO		01
02	0501048000	CHUMACERA AGRIC.	11	02
03	0503011102	TORNILLO 7/16 UNC X 1.1/4 C S G.5 ZN		08
04	0503011446	ARANDELA PRESION		08
05	0503010244	TUERCA 7/16		08
06	0511016489	EJE CONDUCCION DISCO DISTR		01
07	0501010536	CHAVETA CUADRADO		01
08	0502011361	CARRETE 1C 140 X 28		01
09	0511014052	ARANDELA PLANA		01
10	0503010355	TORNILLO 7/16 UNC X 1		01

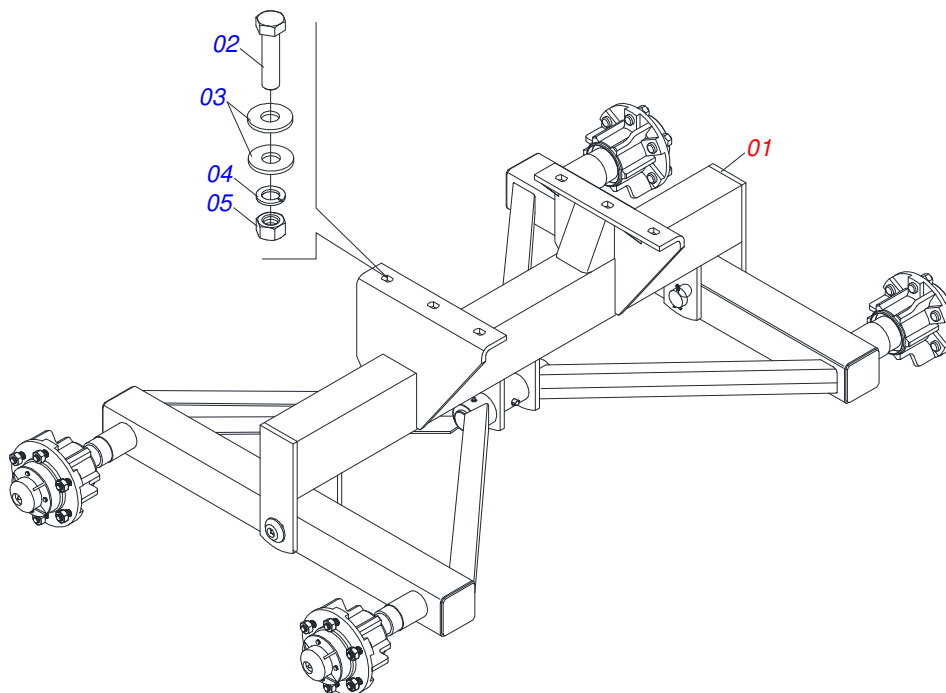


Artículo	Código	Descripción	Ver Pág.	QT
01	0502011442	CAJA CHUMACERA		01
02	0503010276	RODAMIENTO 6206		01
03	0503011865	RETENES		01
04	0503010002	GRASERA 1800		01

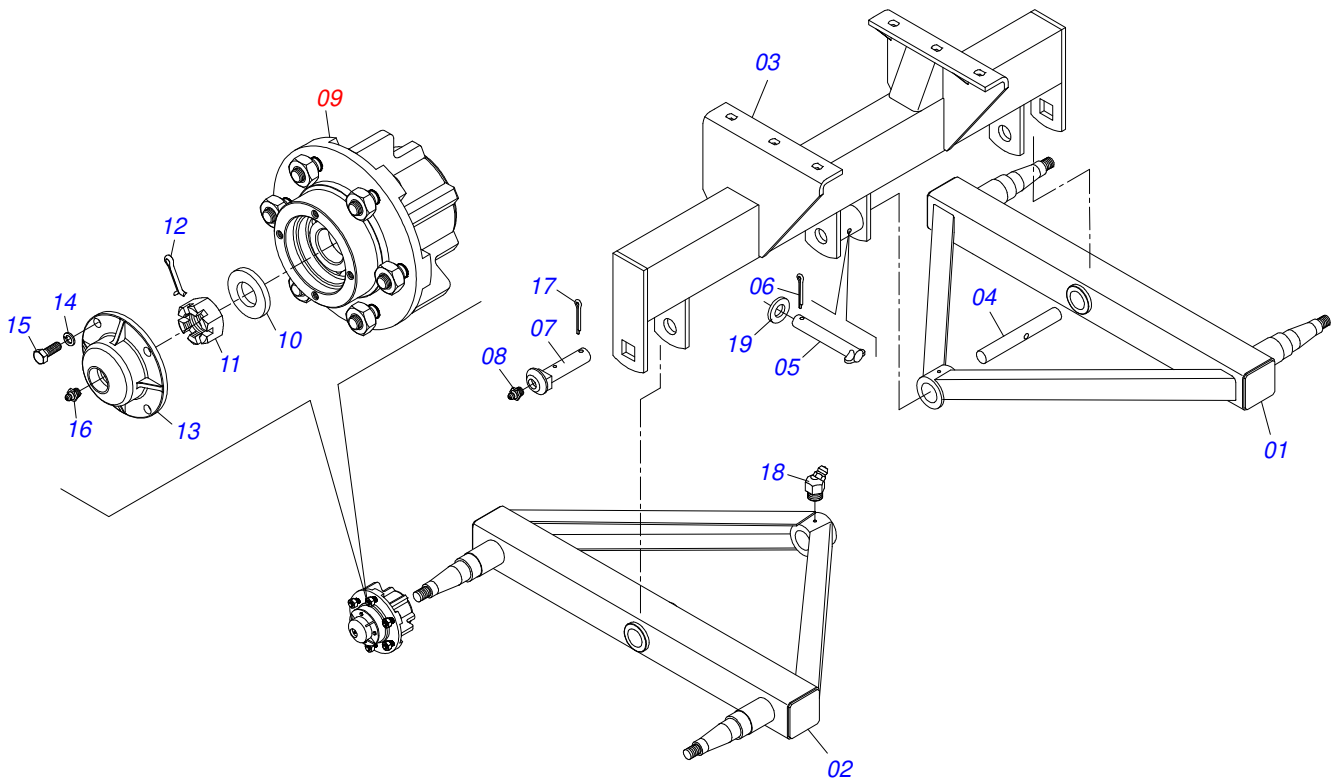




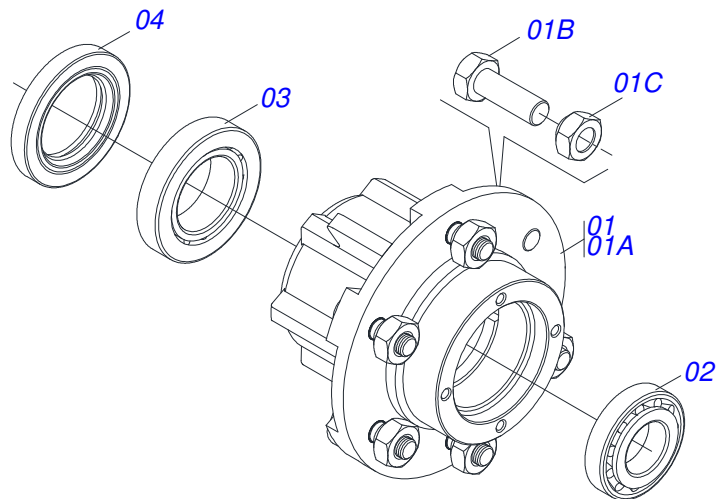
Artículo	Código	Descripción	Ver Pág.	QT
01	0502011954	CAJA CHUMACERA AGRIC.		01
02	0503011884	RODAMIENTO AUTOC		01
03	0503010691	GRASERA 1/4" NF		01



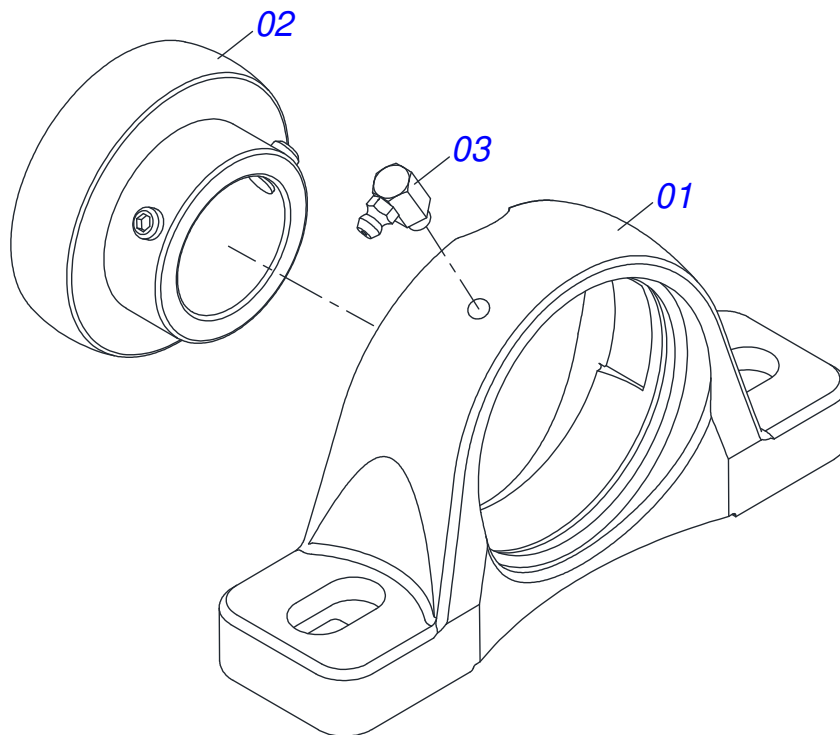
Artículo	Código	Descripción	Ver Pág.	QT
01	0501047998	SOPORTE FIJADOR BALACIM COMPL	14	01
02	0503010233	TORNILLO 5/8 UNC X 2.1/2		06
03	0501012140	ARANDELA PLANA		12
04	0503011445	ARANDELA PRESION		06
05	0503010013	TUERCA 5/8		06



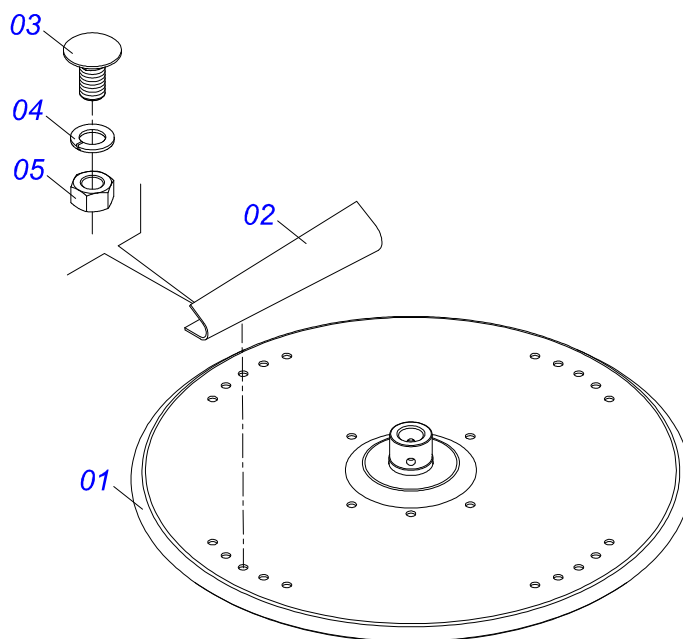
Artículo	Código	Descripción	Ver Pág.	QT
01	0501069182	BALANCIN DERECHO		01
02	0501069183	BALANCIN IZQUIERDO		01
03	0521062814	SOPORTE FIJADOR BALANCIM		01
04	0521011118	EJE UNION		01
05	0521010553	EJE UNION 12,70 X 76		01
06	0503010297	PASADOR ABIERTO 5/32" X 1.1/4"		01
07	0521010956	EJE ARTICULACION		02
08	0503010002	GRASERA 1800		02
09	0501051142	CAJA RODADO CON RODILLO	15	04
10	0501016545	ARANDELA PLANA		04
11	0503030009	TUERCA CASTILLO 1		04
12	0503010131	PASADOR ABIERTO 3/16 X 1.1/2		04
13	0502020591	TAPA PROTECCION		04
14	0503011444	ARANDELA PRESION		16
15	0503010358	TORNILLO 5/16 UNC X 7/8		16
16	0503010002	GRASERA 1800		04
17	0503010534	PASADOR ABIERTO 3/8 X 2.1/2		02
18	0503010003	GRASERA 1845 3/8		02
19	0511017302	ARANDELA PLANA 13.5 X 32.5 X 3.00		02



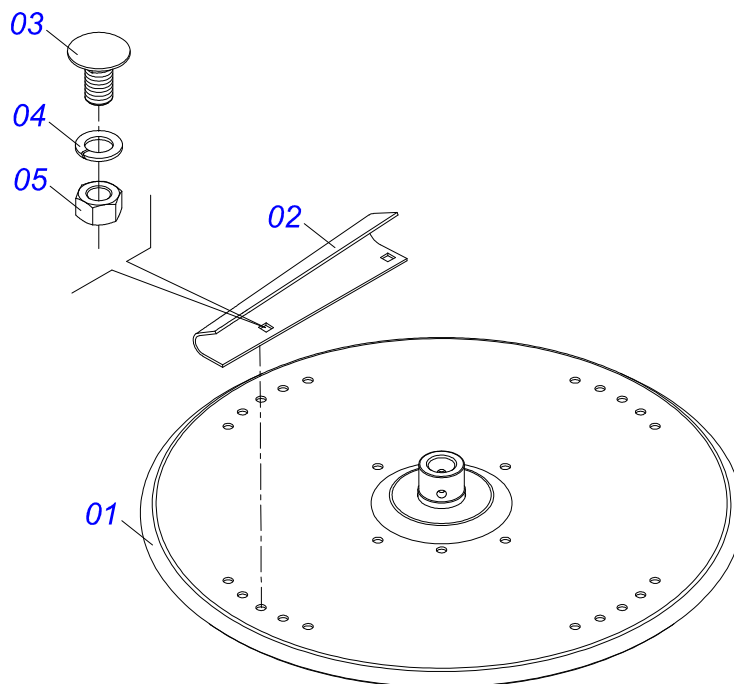
Artículo	Código	Descripción	Ver Pág.	QT
01	0501110728	CAJA RODADO		01
01A	0502011121	CAJA RODADO		01
01B	0501010127	TORNILLO ROD 9/16"UN X 1.7/8"		06
01C	0503010035	TUERCA CONICA 9/16		06
02	0503010037	RODAMIENTO 30207		01
03	0503010006	RODAMIENTO 32210		01
04	0503012928	RETENES		01



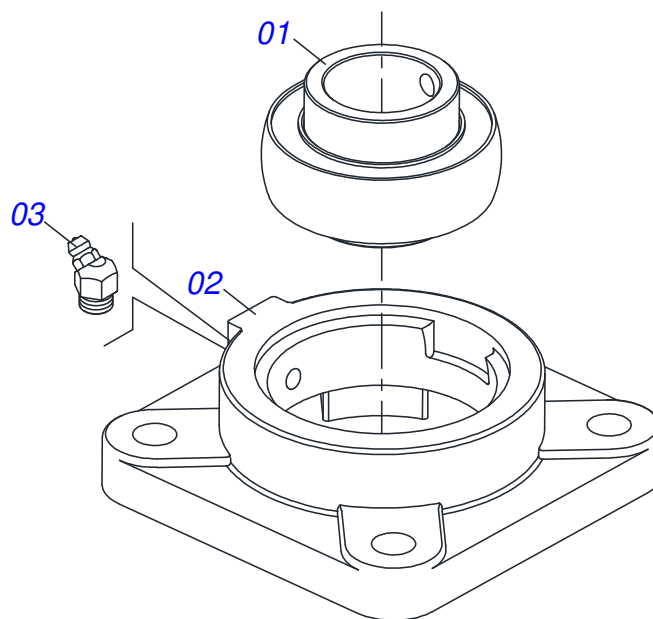
Artículo	Código	Descripción	Ver Pág.	QT
01	0502011050	CAJA CHUMACERA		01
02	0503011163	RODAMIENTO AUT COMPL		01
03	0503010004	GRASERA 1890 3/8"		01



Artículo	Código	Descripción	Ver Pág.	QT
01	0501069605	DISCO DISTRIBUIDOR		01
02	0521018637	FLIP DERECHA		04
03	0503013029	TORNILLO 3/8 UNC X 3/4		08
04	0503011443	ARANDELA PRESION		08
05	0503010026	TUERCA 3/8		08

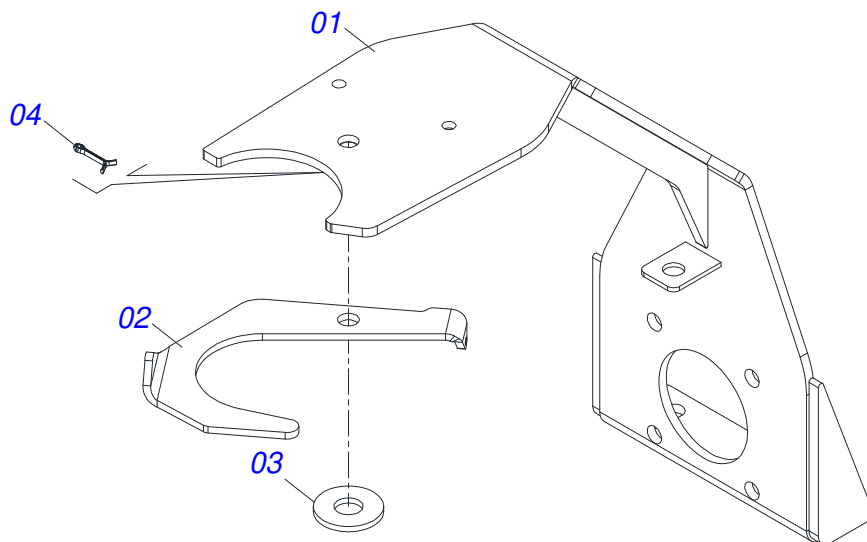


Artículo	Código	Descripción	Ver Pág.	QT
01	0501069605	DISCO DISTRIBUIDOR		01
02	0521018638	FLIP IZQUIERDA		04
03	0503013029	TORNILLO 3/8 UNC X 3/4		08
04	0503011443	ARANDELA PRESION		08
05	0503010026	TUERCA 3/8		08

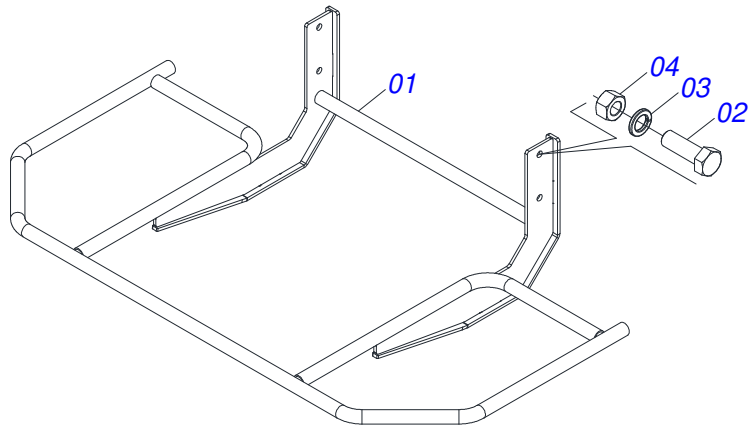


Artículo	Código	Descripción	Ver Pág.	QT
01	0503011162	RODAMIENTO AUTOC		01
02	0503011146	CAJA CHUMACERA AGRICOLA		01
03	0503011099	GRASERA 1845		01

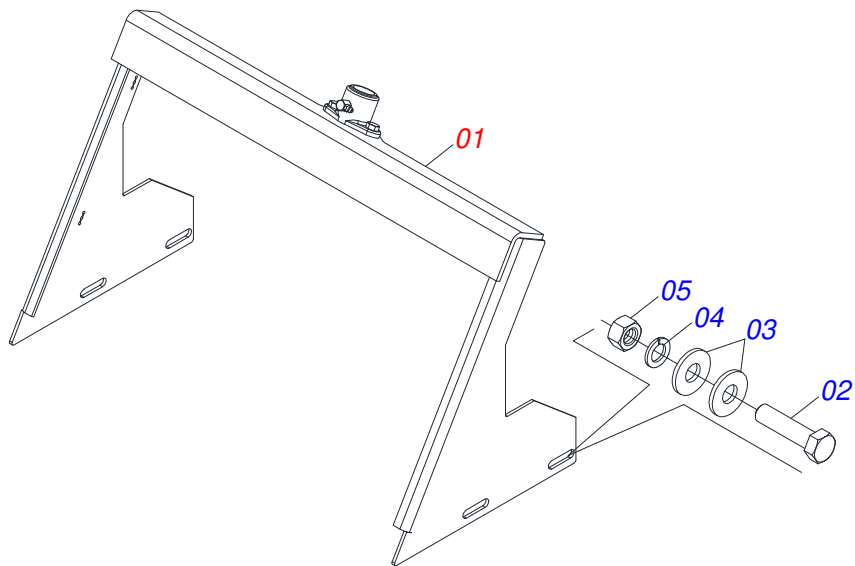




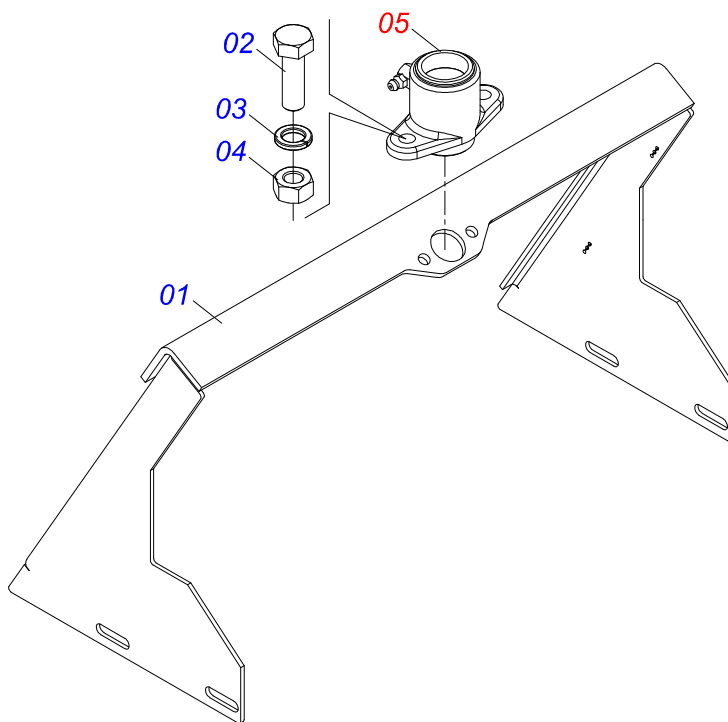
Artículo	Código	Descripción	Ver Pág.	QT
01	0521068817	SOPORTE SUSTENTACIÓN CARDAN		01
02	0511014066	SOPORTE CARDAN MENOR		01
03	0511017302	ARANDELA PLANA 13.5 X 32.5 X 3.00		01
04	0503010257	PASADOR ABIERTO 1/8" X 1"		01



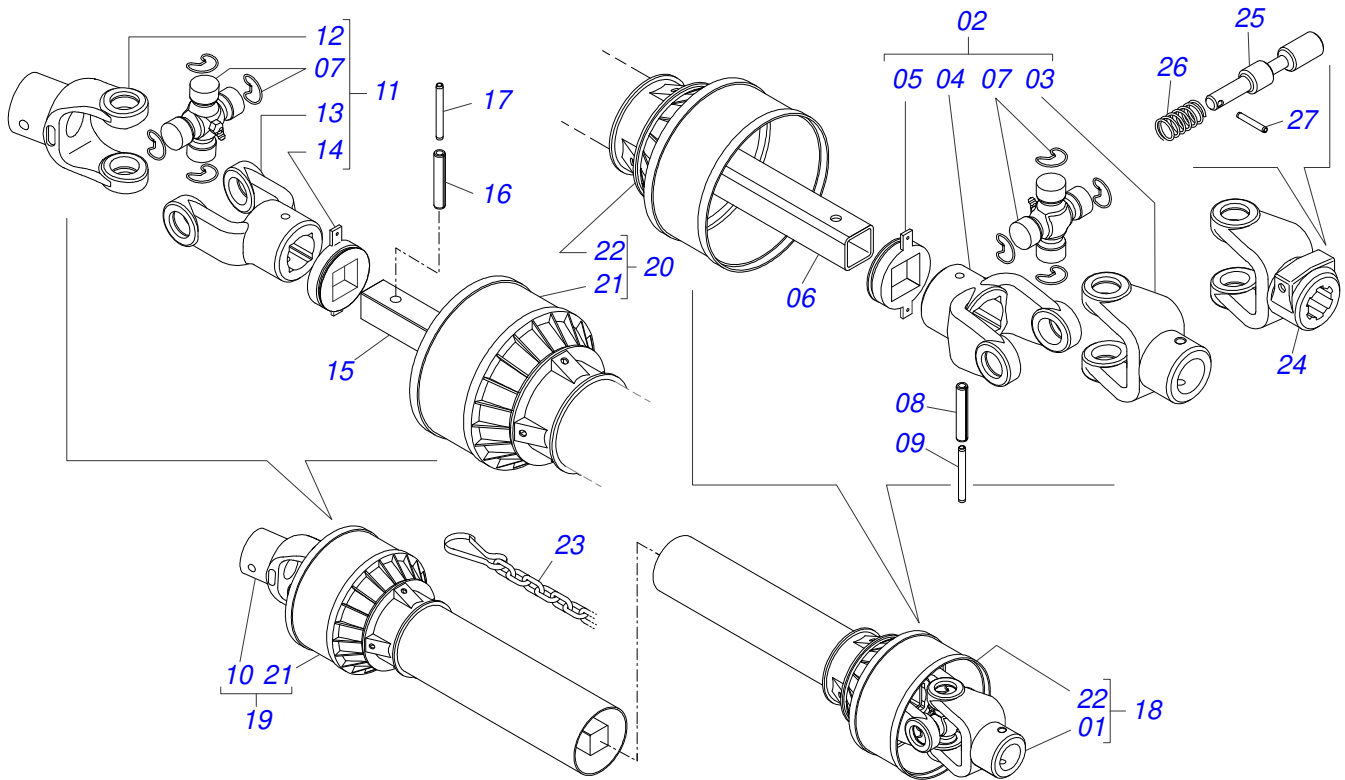
Artículo	Código	Descripción	Ver Pág.	QT
01	0531061810	PROTECCIÓN DISCO		01
02	0503010920	TORNILLO 1/2 UNC X 1.1/2		04
03	0503011440	ARANDELA PRESION		04
04	0503010060	TUERCA 1/2" UNC		04



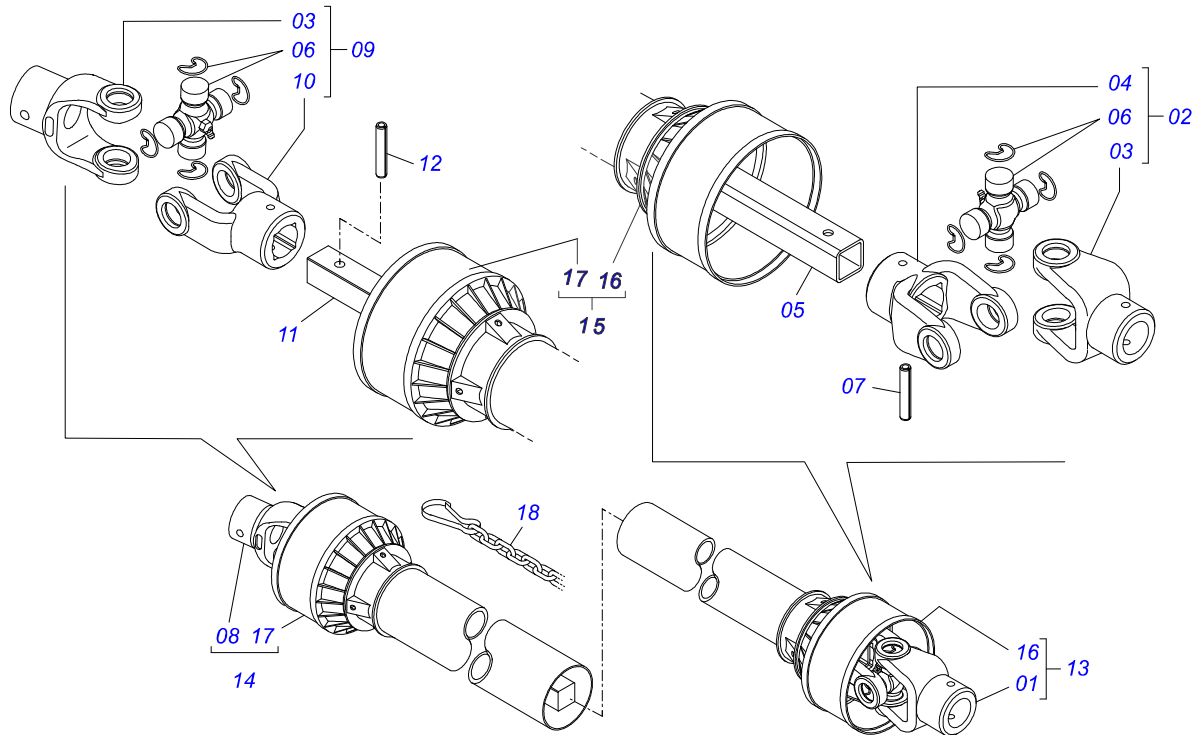
Artículo	Código	Descripción	Ver Pág.	QT
01	0501054846	SOPORTE COMPUERTA	23	01
02	0503010751	TORNILLO 3/8" UNC X 1.1/4"		04
03	0501010984	ARANDELA PLANA		08
04	0503010025	ARANDELA PRESION 3/8		04
05	0503010026	TUERCA 3/8		04



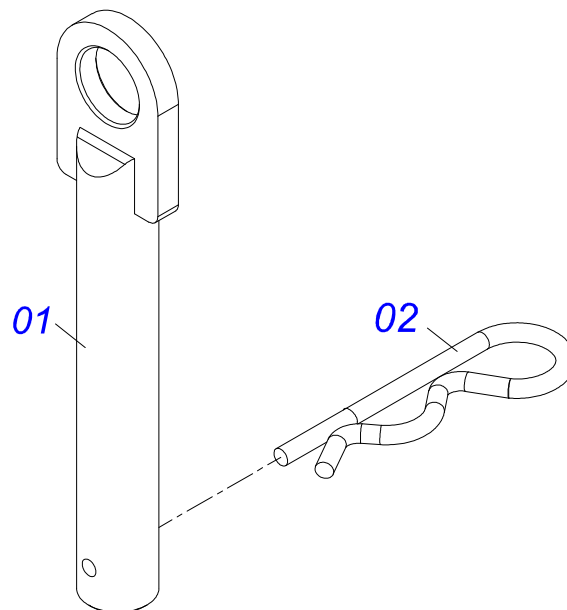
Artículo	Código	Descripción	Ver Pág.	QT
01	0501069841	SOPORTE COMPUERTA		01
02	0503010371	TORNILLO 5/16 UNC X 1		02
03	0503011444	ARANDELA PRESION		02
04	0503010337	TUERCA 5/16		02
05	0511059094	CHUMACERA DO EJE		01



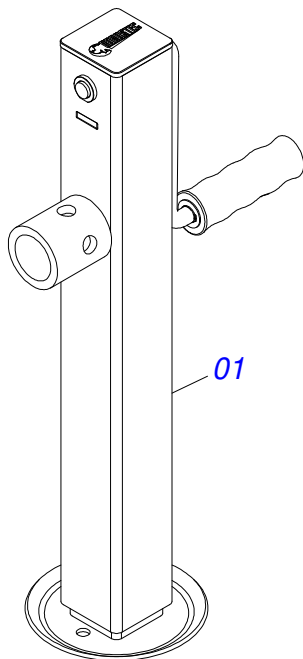
Artículo	Código	Descripción	Ver Pág.	QT
01	0501052176	JUNTA UNIVERSAL C/ BUJE	01	
02	0501050265	JUNTA UNIVERSAL	01	
03	0501050333	TERMINAL 1-40 CON ENGANCHE	01	
04	0502010565	TERMINAL 2-40 C/ AC 36,75/36,80	01	
05	0503012069	ADAPTADOR P/ PROTECCION MANGUITO	01	
06	0521013800	BUJE CUADRADA 36,8/36,9 X 30,3/30,4 X 400	01	
07	0503010836	CRUCETA CARDAN	02	
08	0503011069	PASADOR TENSION 10 X 70	01	
09	0503010510	PASADOR TENSION 6 X 65	01	
10	0501052177	JUNTA UNIVERSAL C/ EJE	01	
11	0501052178	JUNTA UNIVERSAL	01	
12	0502011611	TERMINAL 9-40	01	
13	0502010566	TERMINAL 3-40 CON AC 29,95/30,00	01	
14	0503012070	ADAPTADOR PARA PROTECCION PALANCA	01	
15	0521013801	EJE CUADRADO 30,16 X 400	01	
16	0503010361	PASADOR TENSION	01	
17	0503010756	PASADOR TENSION 701168 6 X 60	01	
18	0501052179	JUNTA UNIVERSAL C/ BUJE /PROT	01	
19	0501052180	JUNTA UNIVERSAL C/EJE/PROT	01	
20	0503012277	PROTECCION COMPL	01	
21	0503012279	PROTECCION PARA JUNTA UNIV Y EJE	01	
22	0503012278	PROTECCION PARA JUNTA UNIV BUJE	01	
23	0503012023	CADENA PROTECCION	02	
24	0502010563	TERMINAL 1-40 ESTRIADO 1.3/8"	01	
25	0521010638	EJE UNION ENGANCHE RAPIDO	01	
26	0503030518	RESORTE COMPRESION 13 X 25 X 1,2	01	
27	0503010838	PASADOR TENSION 3 X 20	01	



Artículo	Código	Descripción	Ver Pág.	QT
01	0501052166	JUNTA UNIVERSAL C/ BUJE	01	01
02	0501051718	JUNTA UNIVERSAL	01	01
03	0502010558	TERMINAL 4-20 C/ FURO	02	02
04	0502011426	TERMINAL 2-20 C/ CANAL CC12C	01	01
05	0521013798	BUJE CUADRADA 22,50 X 900	01	01
06	0503010835	CRUCETA CARDAN CC-04	02	02
07	0503010839	PASADOR TENSION 7011927	01	01
08	0501052167	JUNTA UNIVERSALC/EJE	01	01
09	0501051720	JUNTA UNIVERSAL	01	01
10	0502011427	TERMINAL 3-20	01	01
11	0521013795	EJE CUADRADO 22,23 X 900	01	01
12	0503010301	PASADOR TENSION 701191 8 X 45	01	01
13	0501052168	JUNTA UNIVERSAL C/ BUJE /PROT	01	01
14	0501052169	JUNTA UNIVERSAL C/EJE/PROT	01	01
15	0503012271	PROTECCION COMPL	01	01
16	0503012272	PROTECCION PARA JUNTA UNIV BUJE	01	01
17	0503012273	PROTECCION PARA JUNTA UNIV Y EJE	01	01
18	0503012023	CADENA PROTECCION	02	02

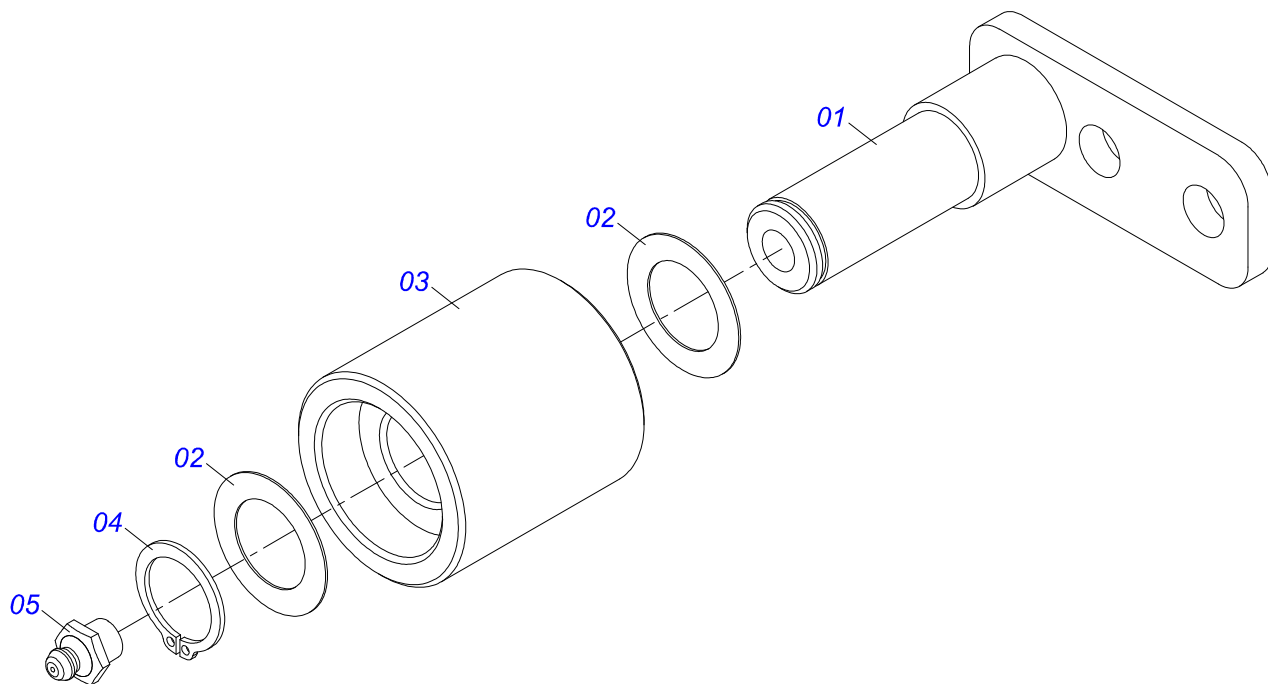


Artículo	Código	Descripción	Ver Pág.	QT
01	0501068989	EJE UNION		01
03	0503031035	PASADOR ABIERTO 6 X 88		01

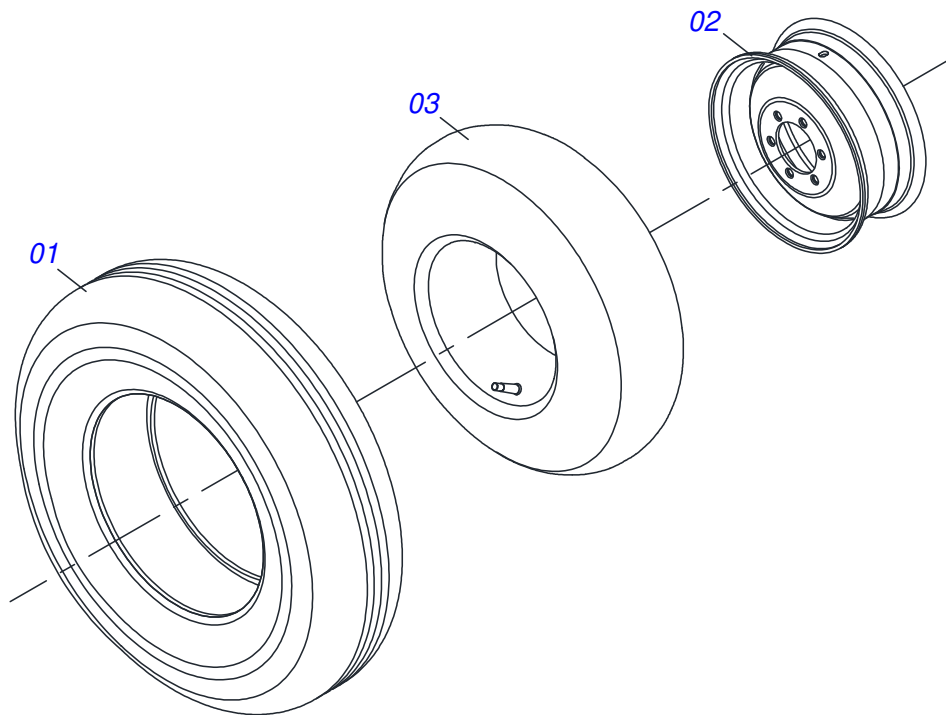


Artículo	Código	Descripción	Ver Pág.	QT
01	0503062157	GATO COMPLETO	27	01





Artículo	Código	Descripción	Ver Pág.	QT
01	0501067692	CUERPO DEL ESTIRADOR CORREA		01
02	0511015098	ARANDELA PLANA		02
03	0511017041	ROLD ESTIRADOR		01
04	0503010302	ANILLO RETENCION EJE 501019		01
05	0503010002	GRASERA 1800		01



Artículo	Código	Descripción	Ver Pág.	QT
01	0503010120	NEUMATICO 7.50X 16 -10LONAS		01
02	0521062708	RUEDA 5,50 X 16 X 118 X 6F 16,50 X 152,40		01
03	0503010033	CAMARA AIRE 7.50 X 16		01





***civemasa***

**Publicaciones Técnicas | Elaboración y Revisión**  
LORENA ROCHA ALVES

[www.civemasa.com.br](http://www.civemasa.com.br)

