

DISTRIBUIDOR DE CAL Y ABONO

DFSC 7.5 MC

Código: 0501093222
Serie: S-0104
Revisión: 01
Fecha de Revisión: FEVEREIRO/2022

CATALOGO DE PARTES


CIVEMASA

PRODUCTOS

Código	Descripción
0120430002	DFSC 7.5 MC 6150742 S-0104

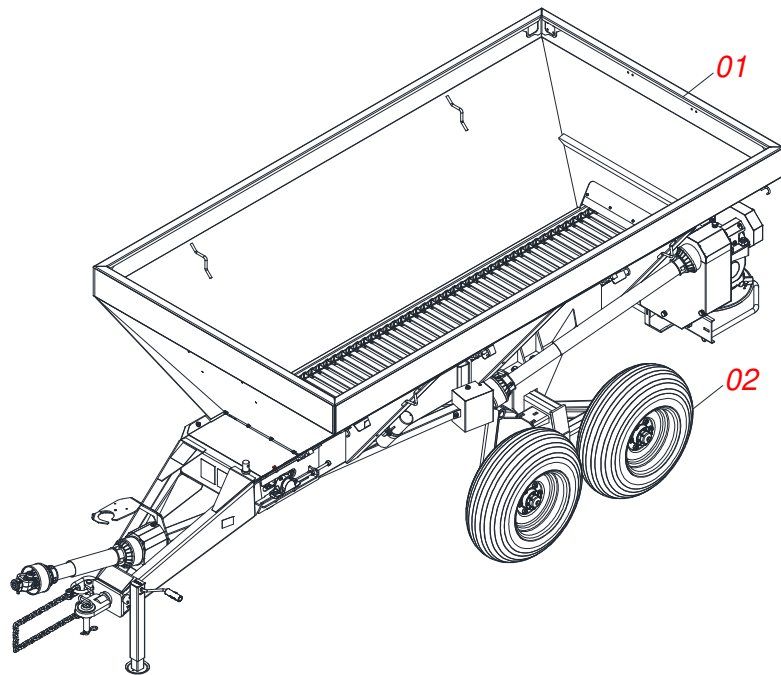
ATENÇÃO: IMPORTANTE

CIVEMASA reserva el derecho de perfeccionar y/o cambiar las características técnicas de sus productos, sin previo aviso y sin la obligación de proceder con los ya comercializados y sin conocimiento previo del revendedor o consumidor. Las fotos son únicamente ilustrativas.

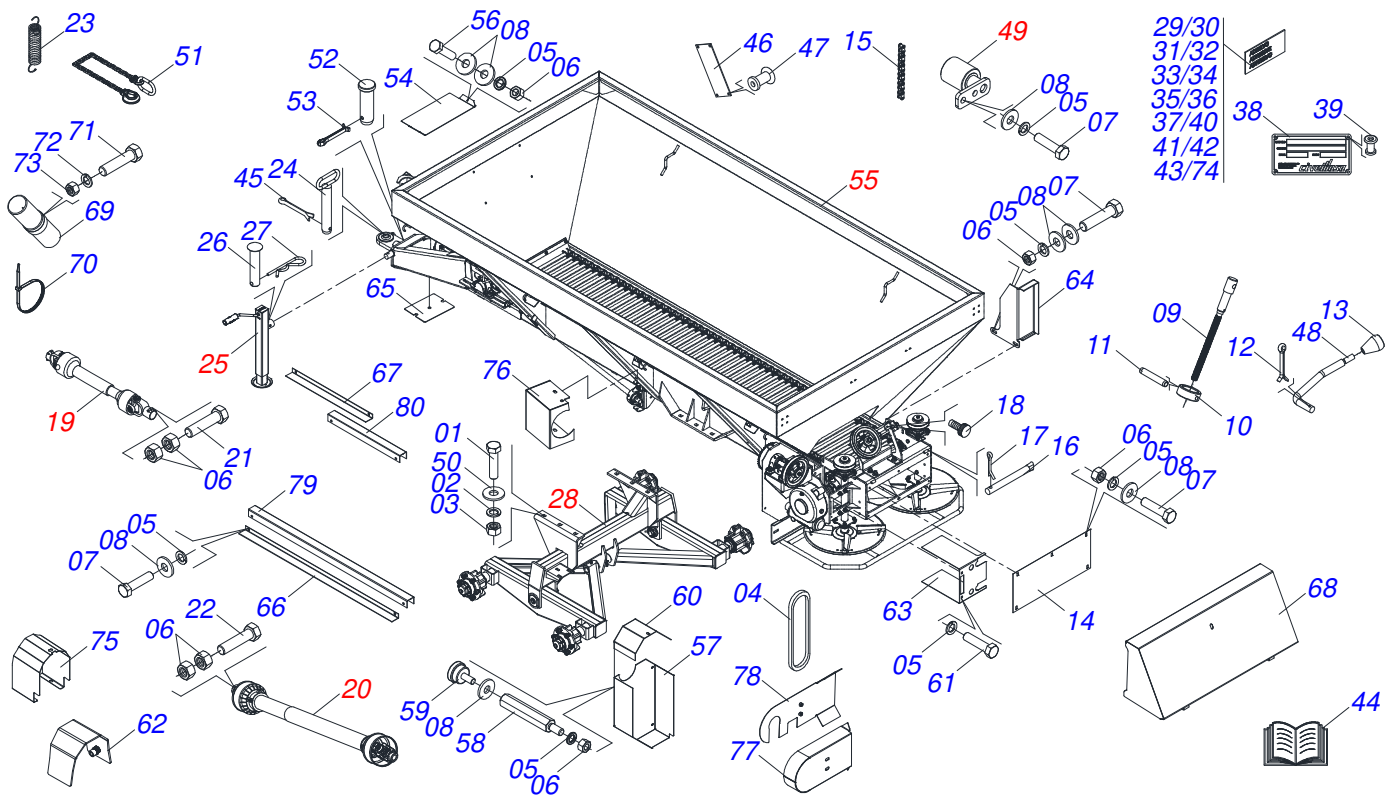


ÍNDICE

0909096163	CHASIS COMPLETO	1
0511049985	CHASIS COMPLETO	2
0501048241	CARDAN 40 X 400	3
0501048200	CARDAN 20 X 1200	4
0521046046	SOPORTE FIJADOR BALANCE COMPLETO	5
0501051142	CAJA RODADO CON RODILLO	6
0511055616	TOLVA COMPLETA	7
0511059305	PROTECCIÓN TRASERA CON PROTECTOR MENOR	8
0501044308	CHUMACERA AGRIC.	9
0501047985	REDUCTOR	10
0501051774	ENGRANAJE 38Z	11
0501046802	ESTIRADOR CORREA COMPLETO	12
0501051782	SOPORTE DISCO DERECHO CHUMACERA	13
0501051783	SOPORTE DISCO IZQUIERDO CHUMACERA	14
0501048000	CHUMACERA AGRIC.	15
0501051972	DISCO DISTR DERECHO COMPLETO	16
0501051973	DISCO DISTR IZQUIERDO COMPLETO	17
0511041213	CHUMACERA AGRIC.	18
0521053161	SOPORTE CARDAN SIN RESORTE	19
0501044306	CHUMACERA AGRICOLA	20
0531050244	PROTECTOR DISCO	21
0521057116	ENGATE COMPLETO	22
0503060181	RUEDA CON NEUMATICO	23

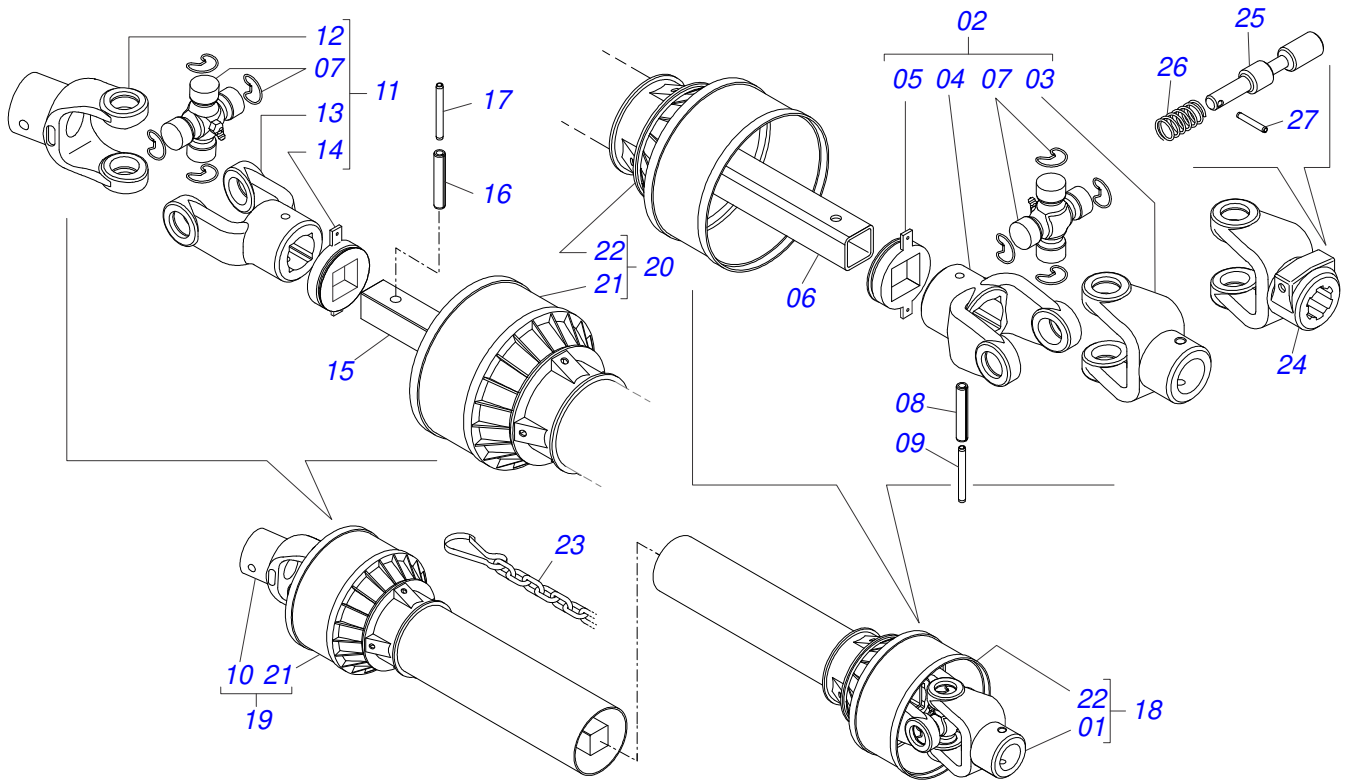


Artículo	Código	Descripción	Ver Pág.	QT
01	0511049985	CHASIS COMPLETO	2	01
02	0503060181	RUEDA CON NEUMATICO	23	04

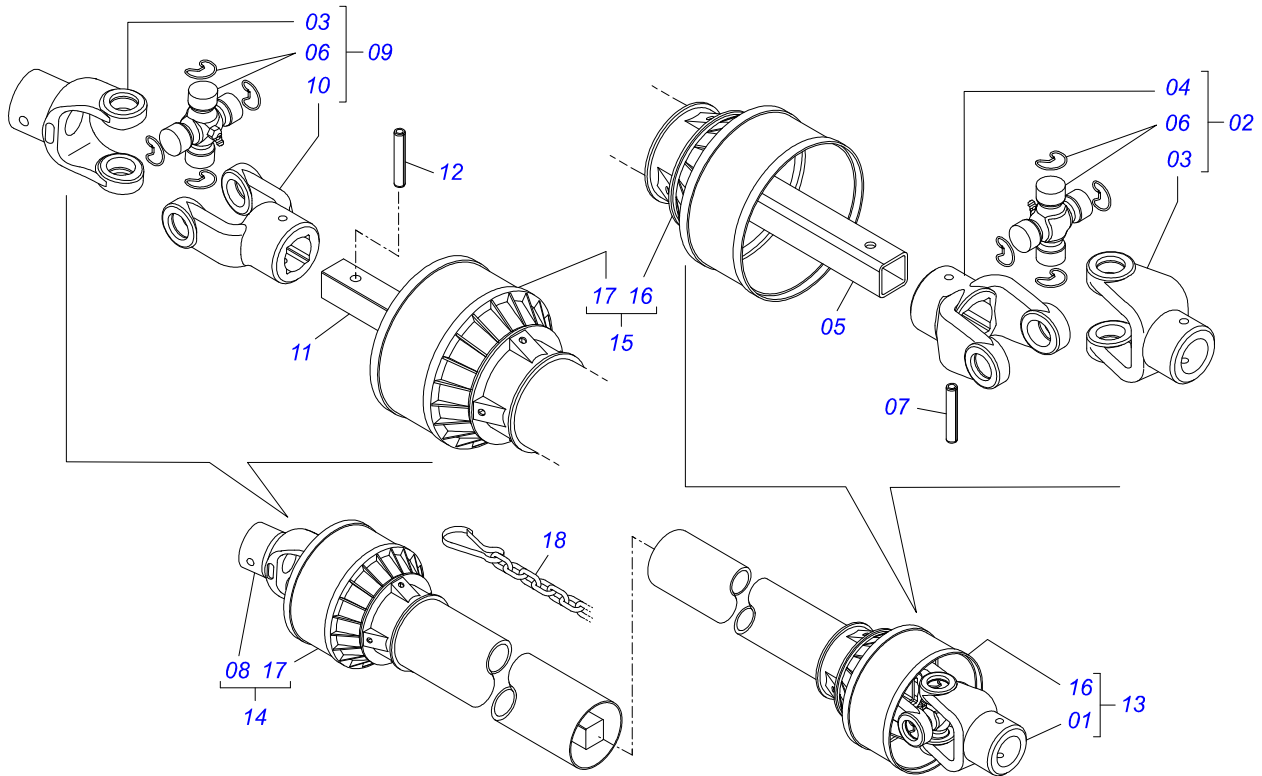


Artículo	Código	Descripción	Ver	Pág.	QT
01	0503010899	TORNILLO 5/8 UNC X 2.1/4			06
02	0503010027	ARANDELA PRESION			06
03	0503010013	TUERCA 5/8			06
04	0503010154	CORREA C-51			01
05	0503010025	ARANDELA PRESION 3/8			32
06	0503010026	TUERCA 3/8			23
07	0503010237	TORNILLO 3/8 UNC X 1			18
08	0501010984	ARANDELA PLANA			34
09	0561014861	REGULADOR			01
10	0511013015	BUJE			01
11	0503010561	PASADOR TENSION			01
12	0503010257	PASADOR ABIERTO 1/8" X 1"			01
13	0503030878	MANOPLA PALANCA			01
14	0501019460	PROTECCION TRASERA			01
15	0503013003	CADENA 50-1 X 79 ESLABON + REDUCCION + ENMIENDA			01
16	0501017574	EJE 8,30 X 70			02
17	0503010140	PASADOR ABIERTO 1/8" X 3/4"			02
18	0503010386	CABLE			01
19	0501048241	CARDAN 40 X 400	3		01
20	0501048200	CARDAN 20 X 1200	4		01
21	0503010765	TORNILLO 3/8" UNC X 3"			01
22	0503011268	TORNILLO 3/8 UNC X 2.1/2			02
23	0503030198	RESORTE TRACCION 14,5 X 61,5 X 1,5			01
24	0501069080	EJE UNION			01
25	0503062157	GATO COMPLETO			01
26	0521010549	EJE UNION			01
27	0503030168	PASADOR ABIERTO 3 X 50			01
28	0521046046	SOPORTE FIJADOR BALANCE COMPLETO	5		01
29	0503035157	ETIQUETA ADHESIVA DISTRIBUIDORA CALIZA			01
30	0503034141	EMBLEMA			02
31	0503034140	EMBLEMA			06

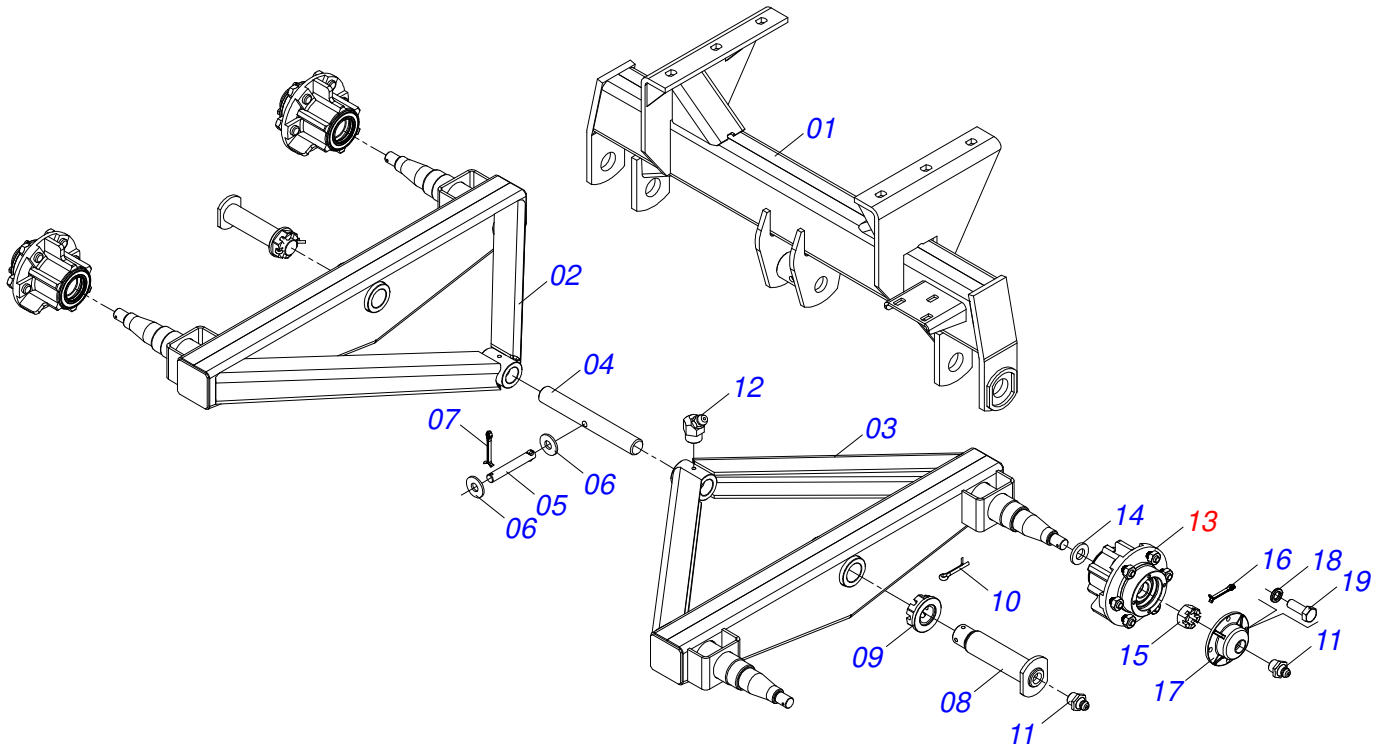
Artículo	Código	Descripción	Ver Pág.	QT
32	0503031859	ETIQUETA ADHESIVA PELIGRO		02
33	0503031809	ETIQUETA ADHESIVA		01
34	0503031428	ETIQUETA ADHESIVA ATENCIÓN		01
35	0503031827	LUBRICACIÓN ADHESIVA Y ETIQUETA DE REAPERTURA		01
36	0503031818	ETIQUETA ADHESIVO		01
37	0503032425	ETIQUETA ADHESIVA ATENCION		01
38	0503034004	ETIQUETA DE IDENTIFICACIÓN DE ALUMINIO		01
39	0503010001	REMACHE POP		08
40	0503032949	ETIQUETA ADHESIVA		01
41	0503031427	ETIQUETA ADHESIVA ATENCIÓN		01
42	0503031565	ETIQUETA ADHESIVA CUIDADO		01
43	0503033647	EMBLEMA APROBADO		01
44	0511031539	SACO CON MANUAL INSTRUCCIONES		01
45	0503010534	PASADOR ABIERTO 3/8 X 2.1/2		01
46	0503030751	PLACA REGULACION		01
47	0503012209	REMACHE POP		04
48	0521011107	CUERPO MANIVELA		01
49	0501050829	ESTIRADOR CADENA		01
50	0501012140	ARANDELA PLANA		12
51	0503013150	CADENA 1300 X 3/8		01
52	0581011220	EJE UNION		01
53	0503010131	PASADOR ABIERTO 3/16 X 1.1/2		01
54	0581017493	PROTECCIÓN DELANTERO		01
55	0511055616	TOLVA COMPLETA	7	01
56	0503010849	TORNILLO 3/8 UNC X 1.1/2		06
57	0581017495	CAPA CADENA		01
58	0581017496	PRISIONERO 3/8 UNC X 5/16 UNC X 175		03
59	0503010386	CABLE		03
60	0581017494	PROTECCIÓN SUPERIOR RECAMBIO		01
61	0503010256	TORNILLO 3/8" UNC X 3/4"		14
62	0521068819	PROTECCIÓN EJE POLIA		01
63	0581017497	PROTECCIÓN ACOPLAMIENTO		01
64	0581017492	PROTECTOR LATERAL CORREA		01
65	0581017488	PROTECCIÓN INFERIOR JUNTA CARDAN		01
66	0581017485	TAPA PROTECCIÓN EJE 1350		01
67	0581017486	TAPA PROTECCIÓN MENOR EJE 555		01
68	0501069840	CAPA PROTECCION TRASERA		01
69	0503060100	COMPARTIMIENTO DEL MANUAL		01
70	0503010267	ABRAZADERA NYLON		01
71	0503010363	TORNILLO 5/16 UNC X 1		01
72	0503010179	ARANDELA PRESION		01
73	0503010337	TUERCA 5/16		01
74	0503031739	ETIQUETA ADHESIVA PELIGRO		02
75	0581017468	CUERPO PROTECCIÓN		01
76	0521068818	PROTECCIÓN CHUMACERA		01
77	0581017500	PROTECCIÓN TRASERA LATERAL CORREA		01
78	0521068820	PROTECCIÓN TRASERA LATERAL CORREA		01
79	0521068814	PROTECCIÓN EJE 1350		01
80	0521068815	PROTECCIÓN MENOR EJE 555		01



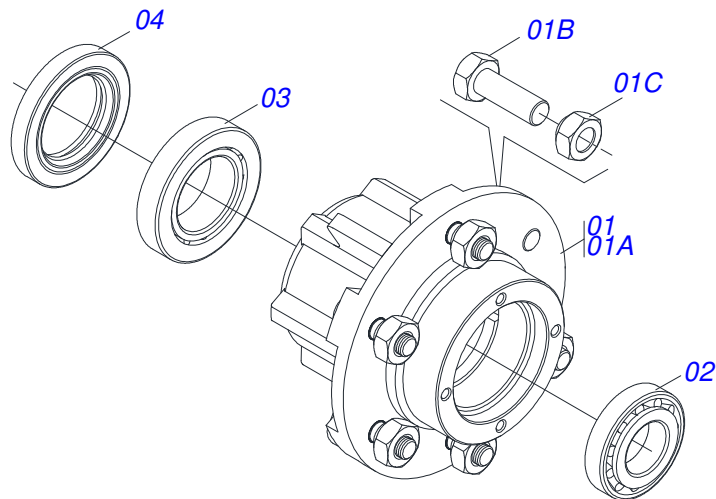
Artículo	Código	Descripción	Ver Pág.	QT
01	0501052176	JUNTA UNIVERSAL C/ BUJE	01	
02	0501050265	JUNTA UNIVERSAL	01	
03	0501050333	TERMINAL 1-40 CON ENGANCHE	01	
04	0502010565	TERMINAL 2-40 C/ AC 36,75/36,80	01	
05	0503012069	ADAPTADOR P/ PROTECCION MANGUITO	01	
06	0521013800	BUJE CUADRADA 36,8/36,9 X 30,3/30,4 X 400	01	
07	0503010836	CRUCETA CARDAN	02	
08	0503011069	PASADOR TENSION 10 X 70	01	
09	0503010510	PASADOR TENSION 6 X 65	01	
10	0501052177	JUNTA UNIVERSAL C/ EJE	01	
11	0501052178	JUNTA UNIVERSAL	01	
12	0502011611	TERMINAL 9-40	01	
13	0502010566	TERMINAL 3-40 CON AC 29,95/30,00	01	
14	0503012070	ADAPTADOR PARA PROTECCION PALANCA	01	
15	0521013801	EJE CUADRADO 30,16 X 400	01	
16	0503010361	PASADOR TENSION	01	
17	0503010756	PASADOR TENSION 701168 6 X 60	01	
18	0501052179	JUNTA UNIVERSAL C/ BUJE /PROT	01	
19	0501052180	JUNTA UNIVERSAL C/EJE/PROT	01	
20	0503012277	PROTECCION COMPL	01	
21	0503012279	PROTECCION PARA JUNTA UNIV Y EJE	01	
22	0503012278	PROTECCION PARA JUNTA UNIV BUJE	01	
23	0503012023	CADENA PROTECCION	02	
24	0502010563	TERMINAL 1-40 ESTRIADO 1.3/8"	01	
25	0521010638	EJE UNION ENGANCHE RAPIDO	01	
26	0503030518	RESORTE COMPRESION 13 X 25 X 1,2	01	
27	0503010838	PASADOR TENSION 3 X 20	01	



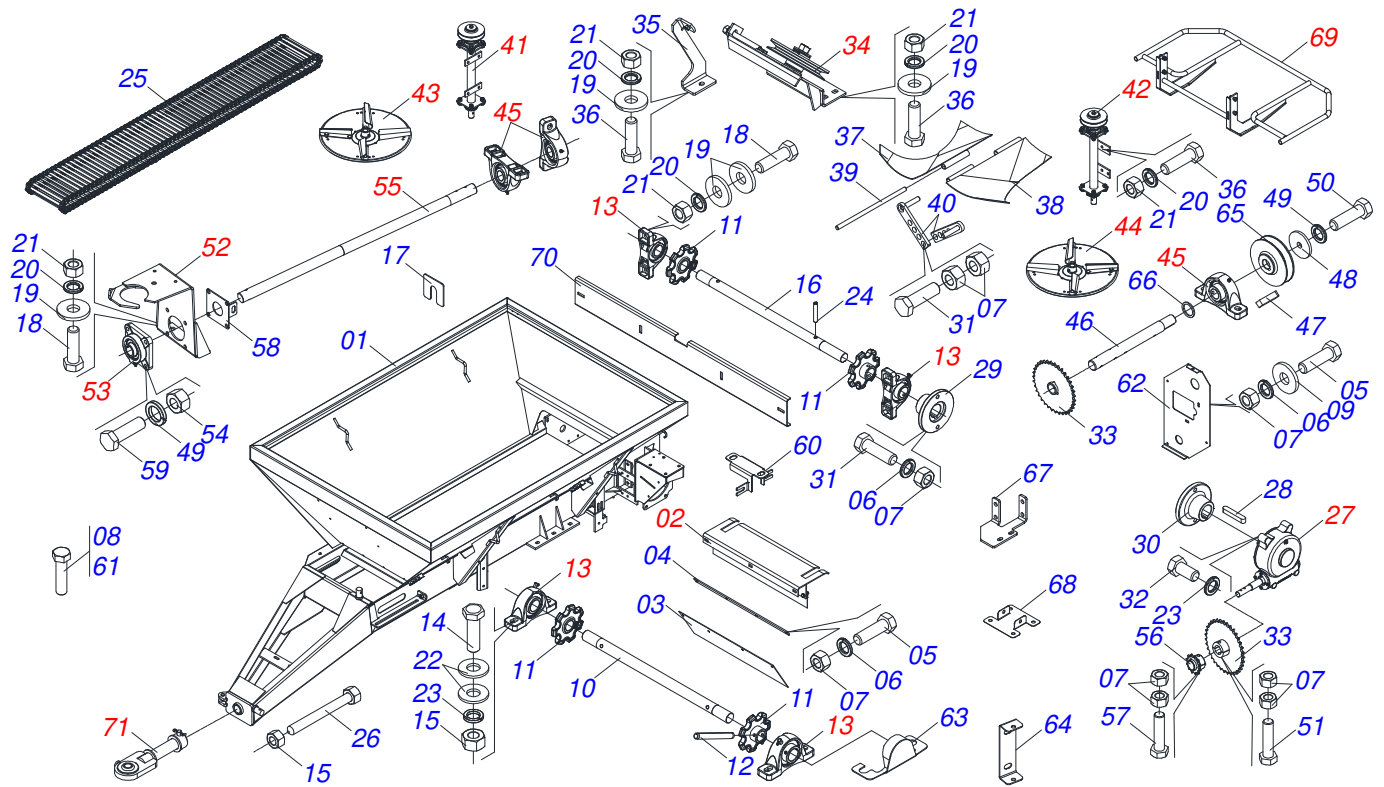
Artículo	Código	Descripción	Ver Pág.	QT
01	0501052171	JUNTA UNIVERSAL C/ BUJE		01
02	0501051718	JUNTA UNIVERSAL		01
03	0502010558	TERMINAL 4-20 C/ FURO		02
04	0502011426	TERMINAL 2-20 C/ CANAL CC12C		01
05	0521013799	BUJE CUADRADA 22,50 X 1200		01
06	0503010835	CRUCETA CARDAN CC-04		02
07	0503010839	PASADOR TENSION 7011927		01
08	0501052172	JUNTA UNIVERSAL C/ EJE		01
09	0501051720	JUNTA UNIVERSAL		01
10	0502011427	TERMINAL 3-20		01
11	0521013796	EJE CUADRADO 22.23 X 1200		01
12	0503010301	PASADOR TENSION 701191 8 X 45		01
13	0501052170	JUNTA UNIVERSAL C/ BUJE /PROT		01
14	0501052173	JUNTA UNIVERSAL C/EJE/PROT		01
15	0503012274	PROTECCION COMPL		01
16	0503012275	PROTECCION PARA JUNTA UNIV BUJE		01
17	0503012276	PROTECCION PARA JUNTA UNIV Y EJE		01
18	0503012023	CADENA PROTECCION		02



Artículo	Código	Descripción	Ver Pág.	QT
01	0521063773	SOPORTE FIJACIÓN BALANCIN		01
02	0501069577	BALANCIN DERECHO		01
03	0501069578	BALANCIN IZQUIERDO		01
04	0521012427	EJE UNION 38.10 X 290		01
05	0521010553	EJE UNION 12,70 X 76		01
06	0511017302	ARANDELA PLANA 13.5 X 32.5 X 3.00		02
07	0503010577	PASADOR ABIERTO 3/16 X 1.1/4		01
08	0521012431	EJE ARTIC 1.1/2" X 195		02
09	0501011301	TUERCA 1.1/2 UNC 6FPP 2.5/16		02
10	0503010010	PASADOR ABIERTO 1/4 X 2.1/2		02
11	0503010002	GRASERA 1800		06
12	0503010003	GRASERA 1845 3/8		02
13	0501051142	CAJA RODADO CON RODILLO	6	04
14	0501016545	ARANDELA PLANA		04
15	0503030009	TUERCA CASTILLO 1		04
16	0503010131	PASADOR ABIERTO 3/16 X 1.1/2		04
17	0502020591	TAPA PROTECCION		04
18	0503011444	ARANDELA PRESION		16
19	0503010358	TORNILLO 5/16 UNC X 7/8		16

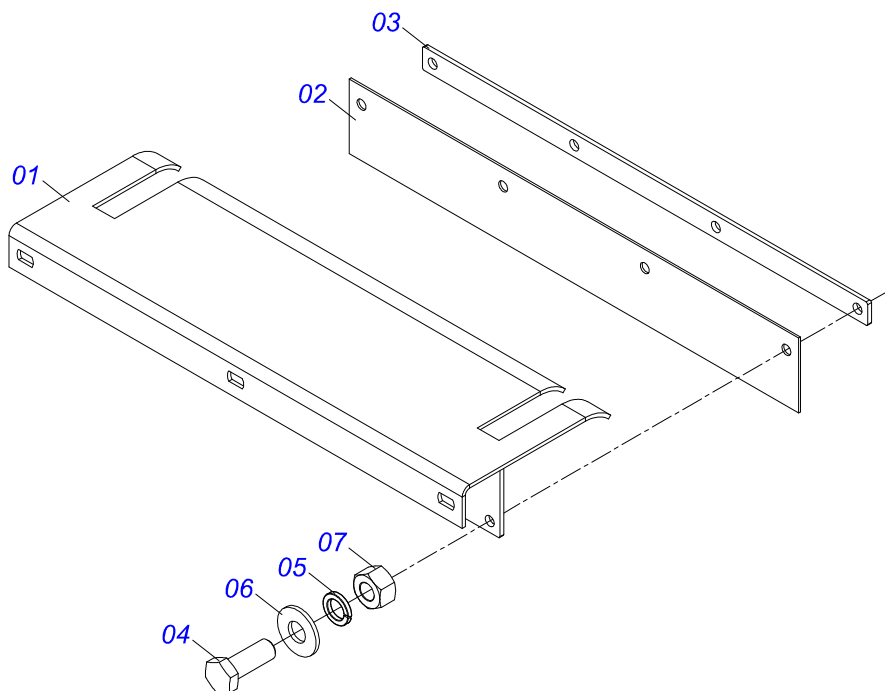


Artículo	Código	Descripción	Ver Pág.	QT
01	0501110728	CAJA RODADO		01
01A	0502011121	CAJA RODADO		01
01B	0501010127	TORNILLO ROD 9/16"UN X 1.7/8"		06
01C	0503010035	TUERCA CONICA 9/16		06
02	0503010037	RODAMIENTO 30207		01
03	0503010006	RODAMIENTO 32210		01
04	0503012928	RETENES		01

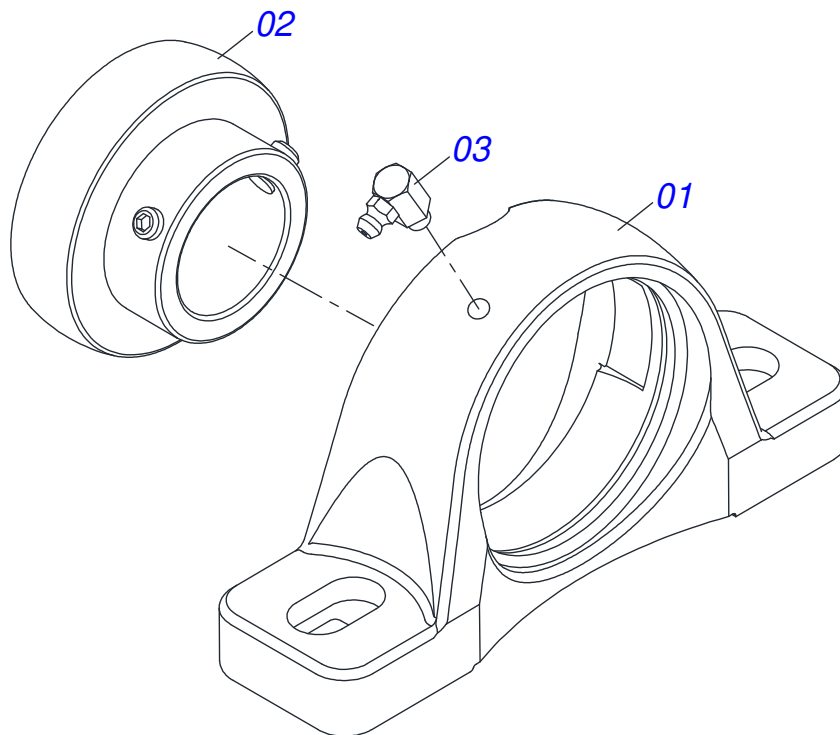


Artículo	Código	Descripción	Ver Pág.	QT
01	0521065013	CHASIS TOLVA		01
02	0511059305	PROTECCIÓN TRASERA CON PROTECTOR 8 MENOR		01
03	0511011866	PROTECCION MAYOR		01
04	0511016575	FIJADOR LA CAPA GOMA		01
05	0503010237	TORNILLO 3/8 UNC X 1		09
06	0503011443	ARANDELA PRESION		13
07	0503010026	TUERCA 3/8		21
08	0503010751	TORNILLO 3/8" UNC X 1.1/4"		02
09	0501010984	ARANDELA PLANA		07
10	0511016482	EJE MOVIDO		01
11	0502040728	ENGRANAJE 7Z		04
12	0503010361	PASADOR TENSION		06
13	0501044308	CHUMACERA AGRIC.	9	04
14	0503010233	TORNILLO 5/8 UNC X 2.1/2		04
15	0503010013	TUERCA 5/8		06
16	0511016481	EJE MOTOR		01
17	0501010794	CALCE REGULACION LEV HIDR		04
18	0503010740	TORNILLO 1/2 UNC X 2 CS G.5 ZN		10
19	0511017302	ARANDELA PLANA 13.5 X 32.5 X 3.00		27
20	0503011440	ARANDELA PRESION		27
21	0503010060	TUERCA 1/2" UNC		27
22	0501012140	ARANDELA PLANA		08
23	0503011445	ARANDELA PRESION		08
24	0503010756	PASADOR TENSION 701168 6 X 60		04
25	0501067378	ESTERA TRANSP ABONO		01
26	0501067853	PERNO ESTIRADOR		02
27	0501047985	REDUCTOR	10	01
28	0501010540	CHAVETA CUADRADO		02
29	0511016540	BRIDA ACOPLAMIENTO CADENA		01
30	0511016541	BRIDA ACOPLAMIENTO REDUCCION		01
31	0503010849	TORNILLO 3/8 UNC X 1.1/2		03

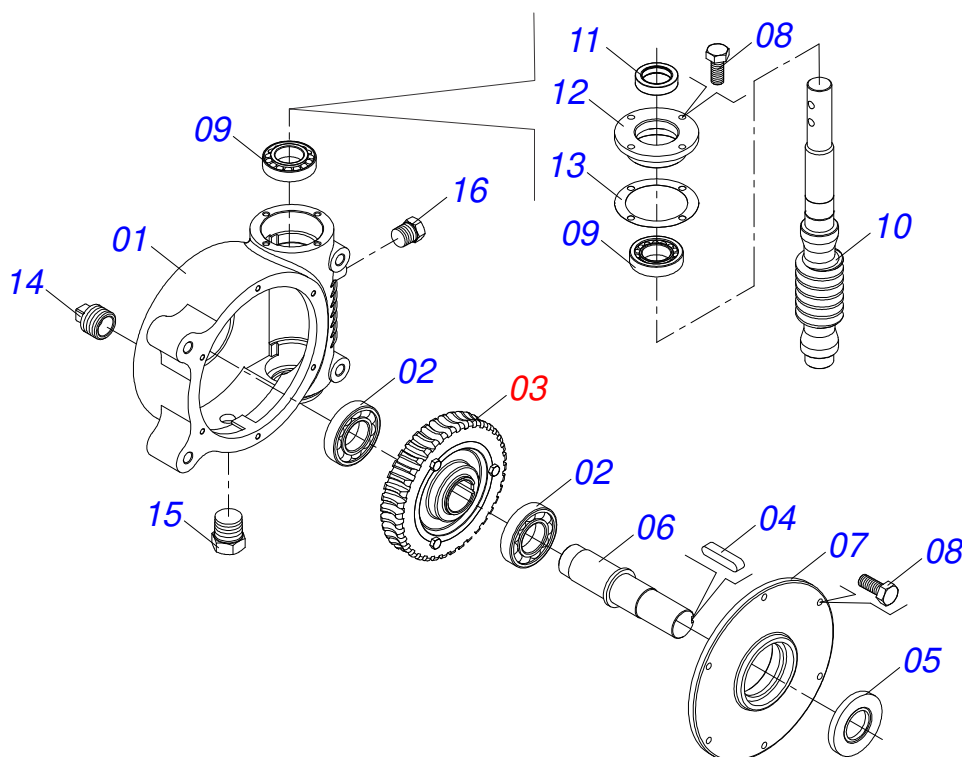
Artículo	Código	Descripción	Ver Pág.	QT
32	0503011167	TORNILLO M16 X 2" X 30		04
33	0501069020	ENGRANAJE 35Z		02
34	0501046802	ESTIRADOR CORREA COMPLETO	12	01
35	0511060909	SOPORTE FIJADOR PROTECCION TRASERA		01
36	0503010920	TORNILLO 1/2 UNC X 1.1/2		15
37	0501067203	DIVISOR FLUJO DERECHO		01
38	0501067361	DIVISOR FLUJO IZQUIERDO		01
39	0511016530	PERNO ABERTURA		01
40	0501067368	REGULADOR		02
41	0501051782	SOPORTE DISCO DERECHO CHUMACERA	13	01
42	0501051783	SOPORTE DISCO IZQUIERDO CHUMACERA	14	01
43	0501051972	DISCO DISTR DERECHO COMPLETO	16	01
44	0501051973	DISCO DISTR IZQUIERDO COMPLETO	17	01
45	0511041213	CHUMACERA AGRIC.	18	04
46	0521011063	EJE TRANSMISION		01
47	0501010536	CHAVETA CUADRADO		01
48	0511014052	ARANDELA PLANA		01
49	0503011446	ARANDELA PRESION		05
50	0503010355	TORNILLO 7/16 UNC X 1		01
51	0503011141	TORNILLO 3/8 UNC X 2.3/4		02
52	0521053161	SOPORTE CARDAN SIN RESORTE	19	01
53	0501044306	CHUMACERA AGRICOLA	20	01
54	0503010244	TUERCA 7/16		04
55	0521012415	EJE TRANSMISION 2220		01
56	0501069017	ENGRANAJE 12Z		01
57	0503011268	TORNILLO 3/8 UNC X 2.1/2		01
58	0521068825	SOPORTE PROTECCIÓN EJE		01
59	0503011135	TORNILLO		04
60	0581017505	SOPORTE INTERMEDIARIO PROTECCIÓN EJE		01
61	0503010905	TORNILLO 1/2" UNC X 2.1/4"		02
62	0521068823	TAPA PROTECCIÓN		01
63	0521068822	PROTECCIÓN DE LOS RODAMIENTOS		02
64	0581017504	SOPORTE PROTECCIÓN CHUMACERA		01
65	0502012936	POLIA 1 C X 219 X 30		01
66	0511016579	ARANDELA CALZO		01
67	0591016143	SOPORTE FIJADOR PROTECCIÓN CORREA		01
68	0591016132	CUERPO FIJADOR CAPA PROTECCIÓN		01
69	0531050244	PROTETOR DISCO	21	01
70	0531061809	PARACHOQUES PRESILLA		01
71	0521057116	ENGATE COMPLETO	22	01



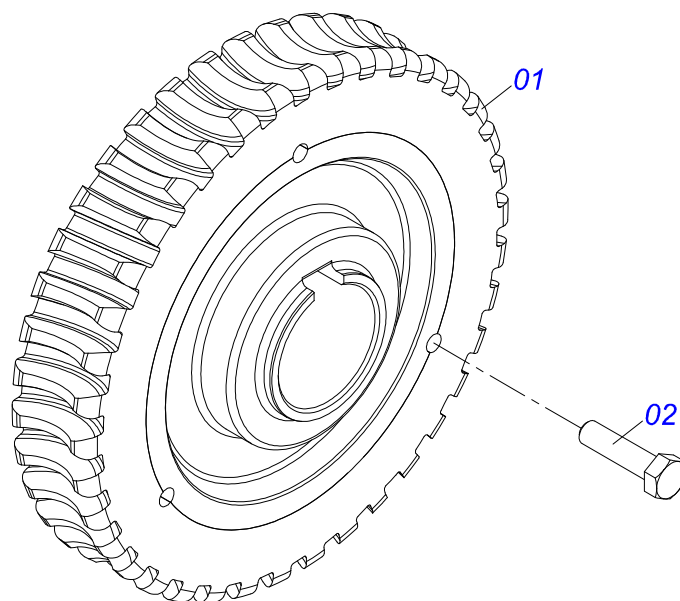
Artículo	Código	Descripción	Ver Pág.	QT
01	0501067379	PROTECCIÓN TRASERA CADENA		01
02	0511014562	PROTECCION MENOR		01
03	0511016575	FIJADOR LA CAPA GOMA		01
04	0503010237	TORNILLO 3/8 UNC X 1		04
05	0503011443	ARANDELA PRESION		04
06	0501010984	ARANDELA PLANA		04
07	0503010026	TUERCA 3/8		04



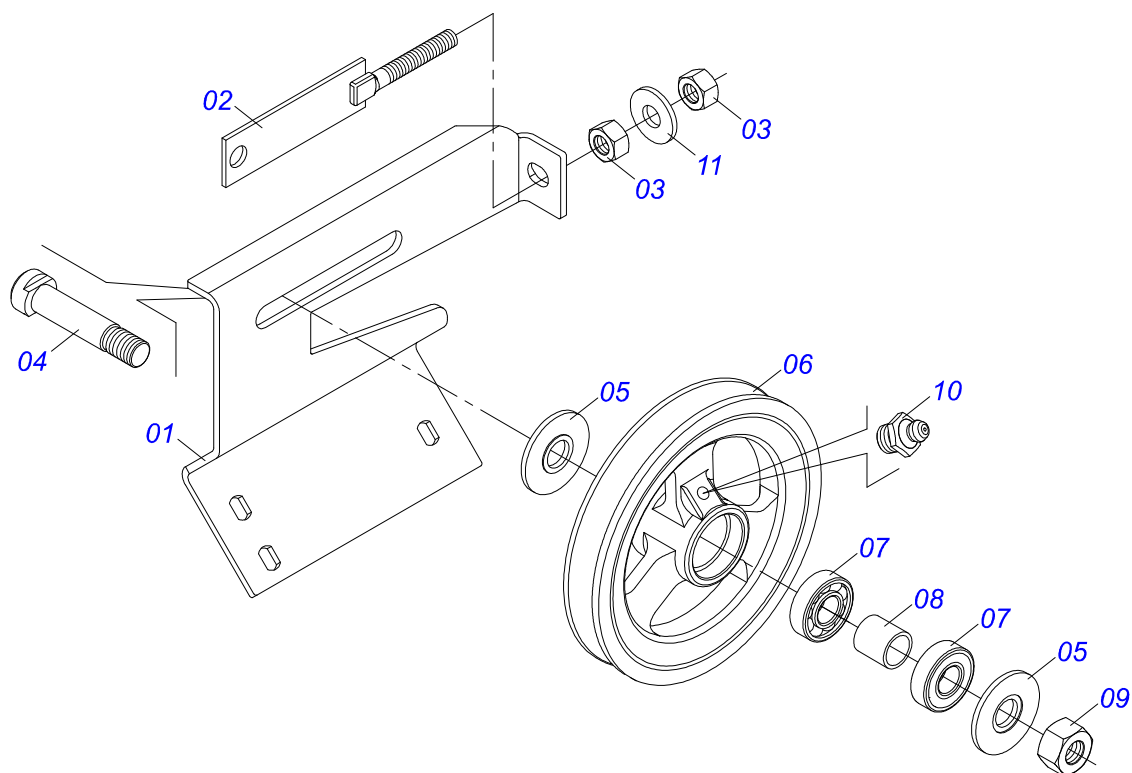
Artículo	Código	Descripción	Ver Pág.	QT
01	0502011050	CAJA CHUMACERA		01
02	0503011163	RODAMIENTO AUT COMPL		01
03	0503010004	GRASERA 1890 3/8"		01



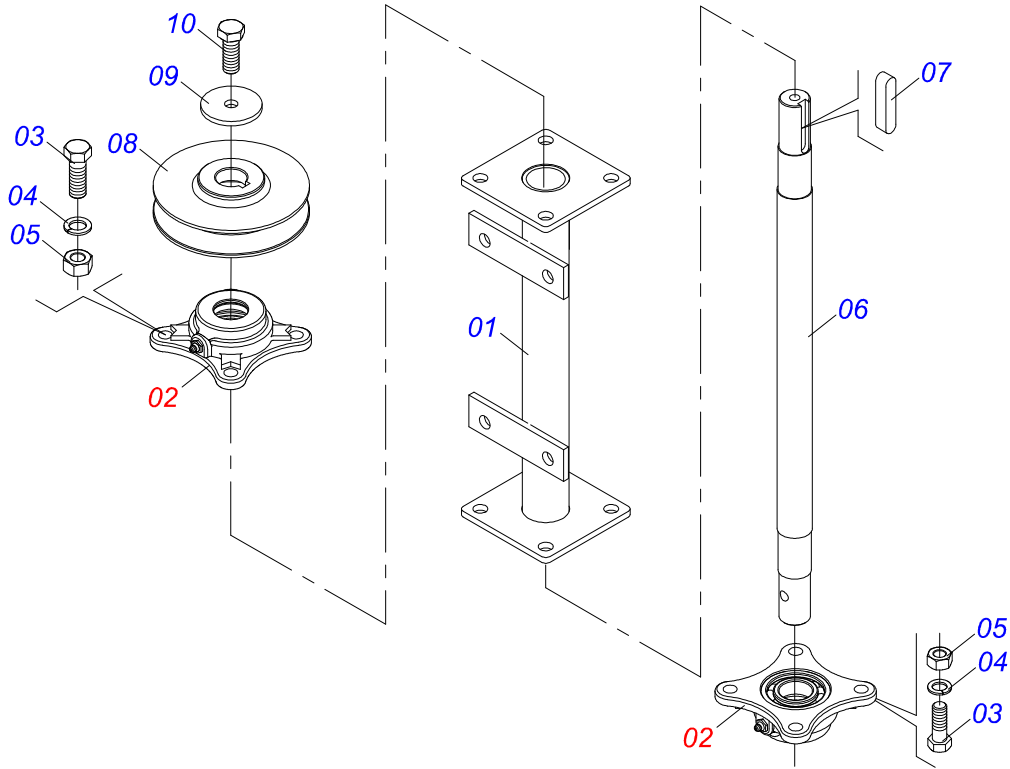
Artículo	Código	Descripción	Ver Pág.	QT
01	0502011456	CAJA REDUCCION		01
02	0503011095	RODAMIENTO 6208		02
03	0501051774	ENGRANAJE 38Z	11	01
04	0503011304	CHAVETA CUADRADO 1/2" X 60		01
05	0503010818	RETENES 02675-BRG		01
06	0521010996	EJE LA CORONA		01
07	0502020556	TAPA MAYOR		01
08	0503010240	TORNILLO 5/16" UNC X 3/4"		10
09	0503010016	RODAMIENTO LM		02
10	0521010997	ROSCA SEM FIN		01
11	0503011171	RETENES 00912-BRG		01
12	0502011457	TAPA MENOR		01
13	0503030981	EMPAQUETADURA 102 X 75,5 X 0,10		01
14	0521011023	TAPON		01
15	0503031604	TAPON 1/2 BSP		01
16	0503010856	TAPON R3/8" BSPT		01



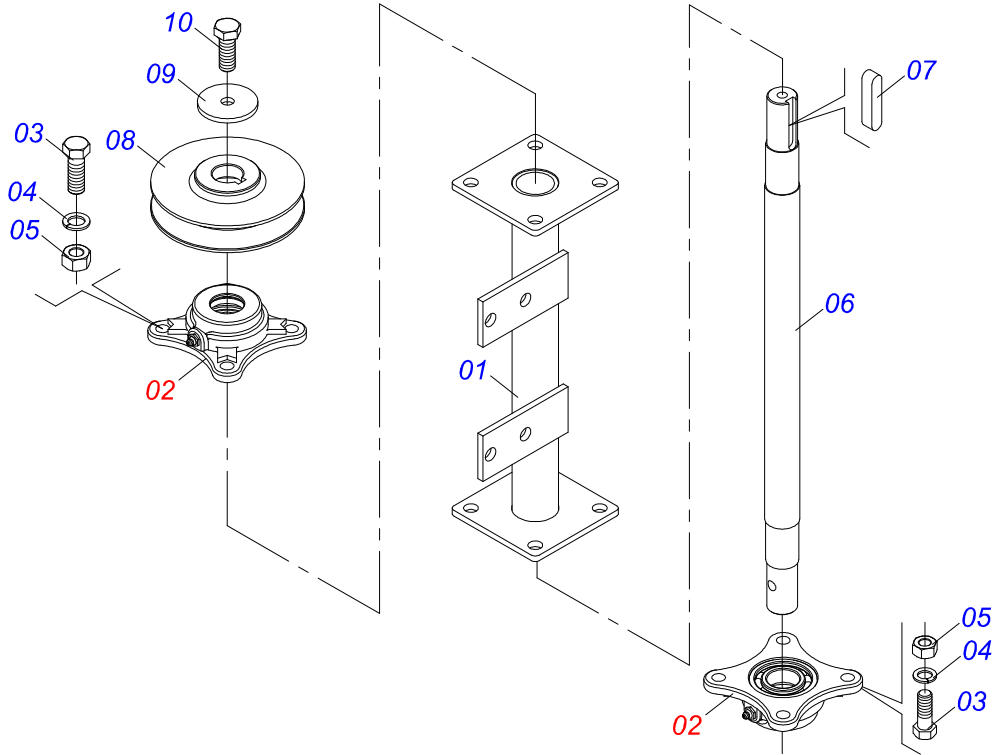
Artículo	Código	Descripción	Ver Pág.	QT
01	0501110280	ENGRANAJE 38Z		01
02	0503010365	TORNILLO		03



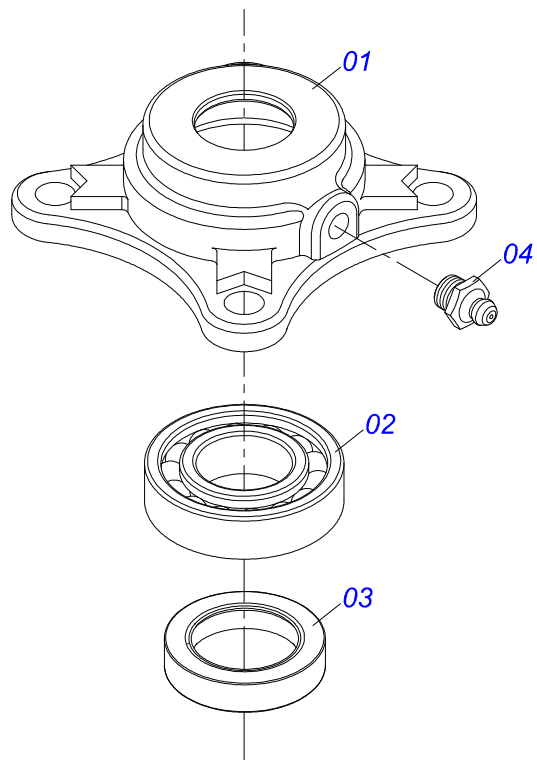
Artículo	Código	Descripción	Ver Pág.	QT
01	0501066100	SOPORTE		01
02	0501065968	ESTIRADOR POLIA		01
03	0503010013	TUERCA 5/8		02
04	0511012362	EJE POLEA ESTIRADOR		01
05	0501019288	ARANDELA ESPACIADOR		02
06	0502011366	CARRETE 1C 210 X 40		01
07	0503010690	RODAMIENTO 30204		02
08	0521010497	BUJE SEPARACION 22 X 27 X 28,0		01
09	0503010014	TUERCA 3/4" UNC		01
10	0503010002	GRASERA 1800		01
11	0501012140	ARANDELA PLANA		01



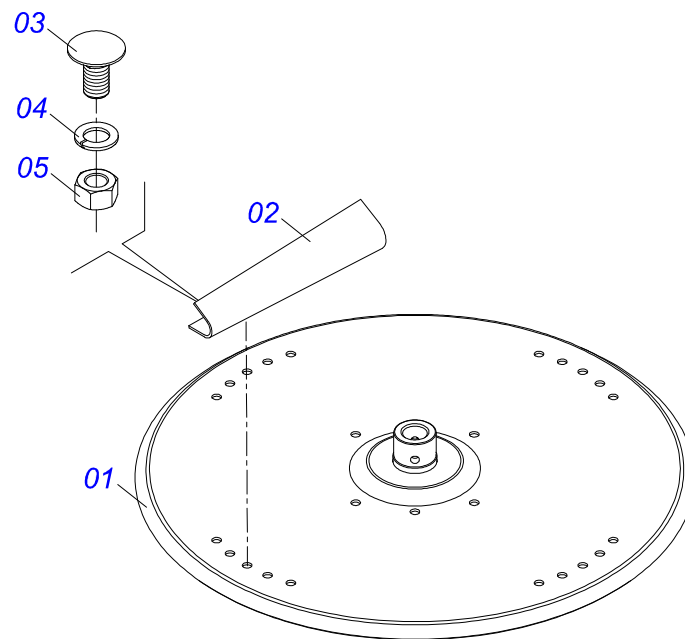
Artículo	Código	Descripción	Ver Pág.	QT
01	0501067387	SOPORTE DISCO DISTRIBUIDOR DERECHO		01
02	0501048000	CHUMACERA AGRIC.	15	02
03	0503011102	TORNILLO 7/16 UNC X 1.1/4 C S G.5 ZN		08
04	0503011446	ARANDELA PRESION		08
05	0503010244	TUERCA 7/16		08
06	0511016489	EJE CONDUCCION DISCO DISTR		01
07	0501010536	CHAVETA CUADRADO		01
08	0502011361	CARRETE 1C 140 X 28		01
09	0511014052	ARANDELA PLANA		01
10	0503010355	TORNILLO 7/16 UNC X 1		01



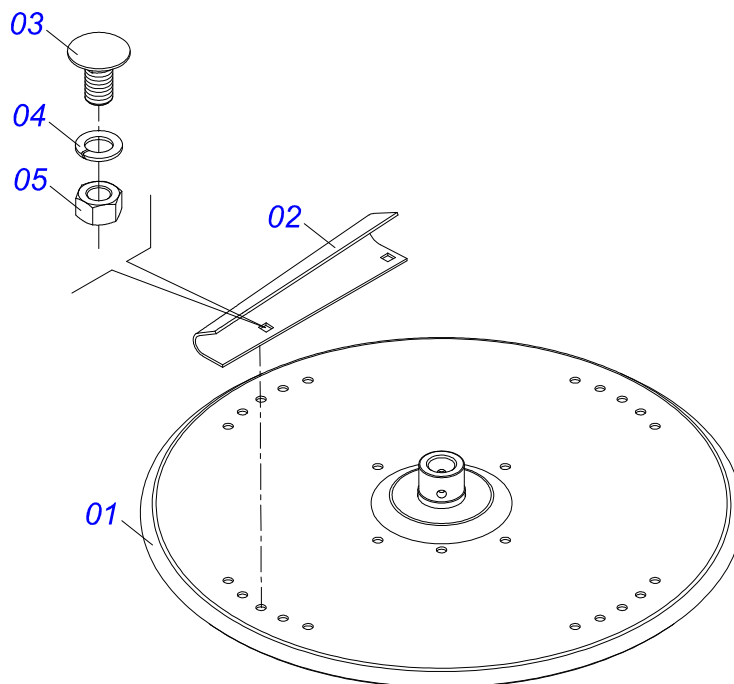
Artículo	Código	Descripción	Ver Pág.	QT
01	0501067388	SOPORT DISCO DISTRIBUIDOR IZQUIERDO		01
02	0501048000	CHUMACERA AGRIC.	15	02
03	0503011102	TORNILLO 7/16 UNC X 1.1/4 C S G.5 ZN		08
04	0503011446	ARANDELA PRESION		08
05	0503010244	TUERCA 7/16		08
06	0511016489	EJE CONDUCCION DISCO DISTR		01
07	0501010536	CHAVETA CUADRADO		01
08	0502011361	CARRETE 1C 140 X 28		01
09	0511014052	ARANDELA PLANA		01
10	0503010355	TORNILLO 7/16 UNC X 1		01



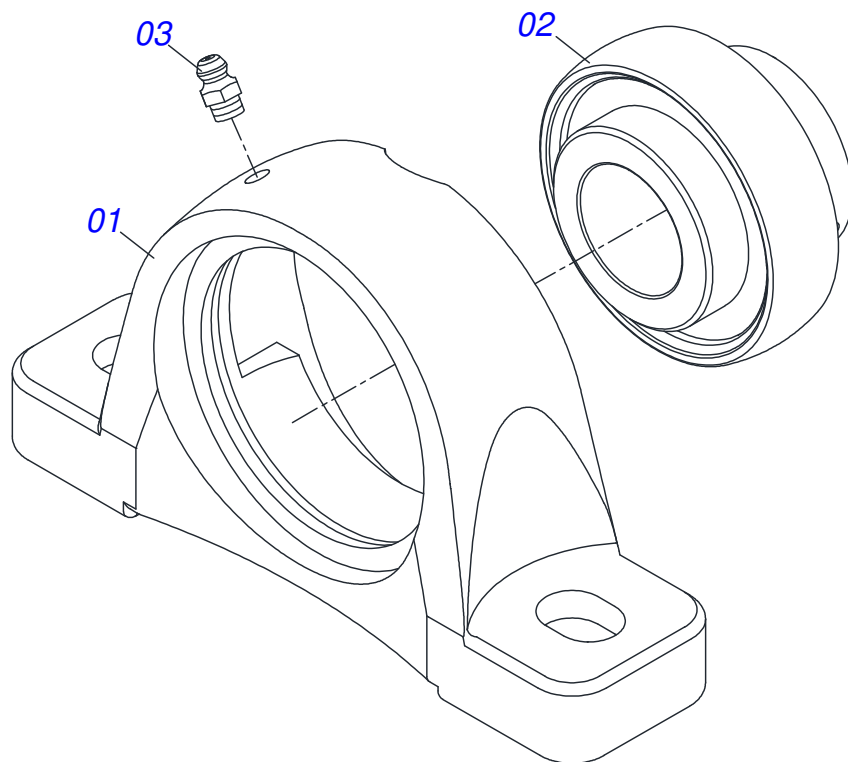
Artículo	Código	Descripción	Ver Pág.	QT
01	0502011442	CAJA CHUMACERA		01
02	0503010276	RODAMIENTO 6206		01
03	0503011865	RETENES		01
04	0503010002	GRASERA 1800		01



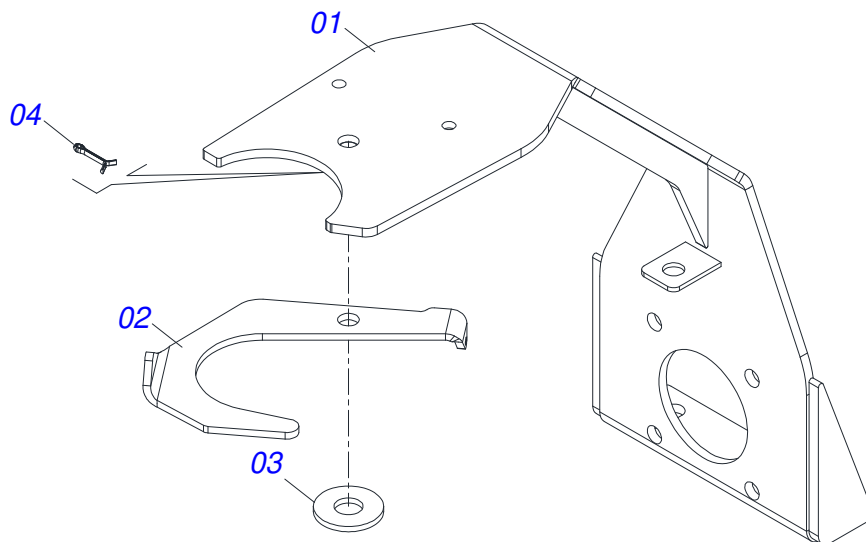
Artículo	Código	Descripción	Ver Pág.	QT
01	0501069605	DISCO DISTRIBUIDOR		01
02	0521018637	FLIP DERECHA		04
03	0503013029	TORNILLO 3/8 UNC X 3/4		08
04	0503011443	ARANDELA PRESION		08
05	0503010026	TUERCA 3/8		08



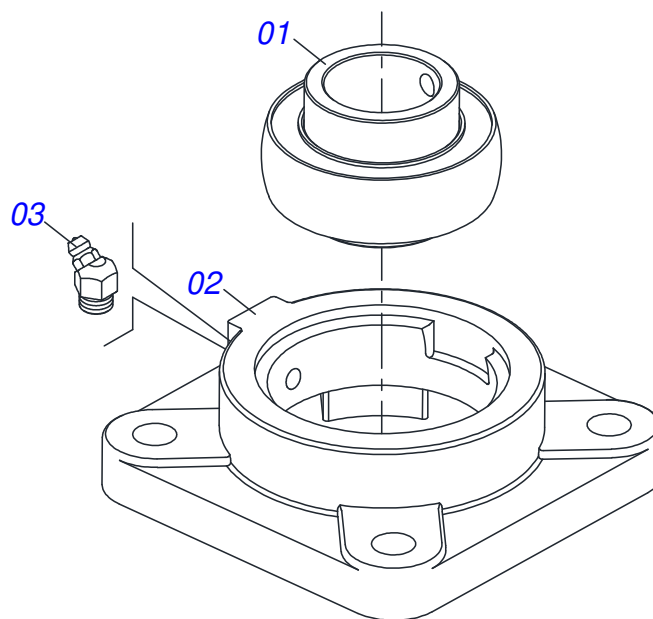
Artículo	Código	Descripción	Ver Pág.	QT
01	0501069605	DISCO DISTRIBUIDOR		01
02	0521018638	FLIP IZQUIERDA		04
03	0503013029	TORNILLO 3/8 UNC X 3/4		08
04	0503011443	ARANDELA PRESION		08
05	0503010026	TUERCA 3/8		08



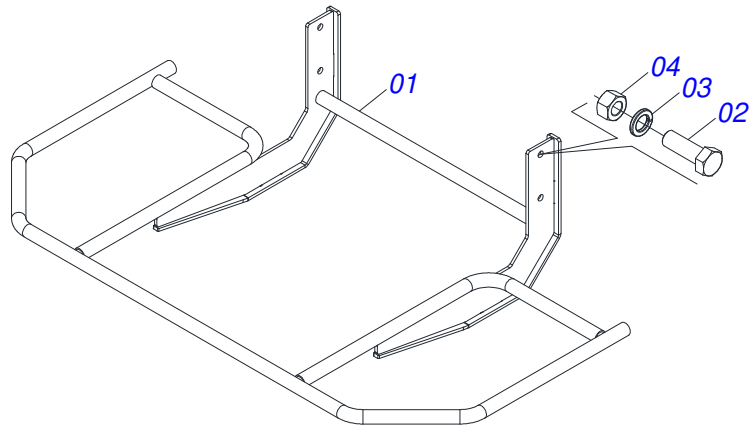
Artículo	Código	Descripción	Ver Pág.	QT
01	0502011954	CAJA CHUMACERA AGRIC.		01
02	0503011884	RODAMIENTO AUTOC		01
03	0503010691	GRASERA 1/4" NF		01



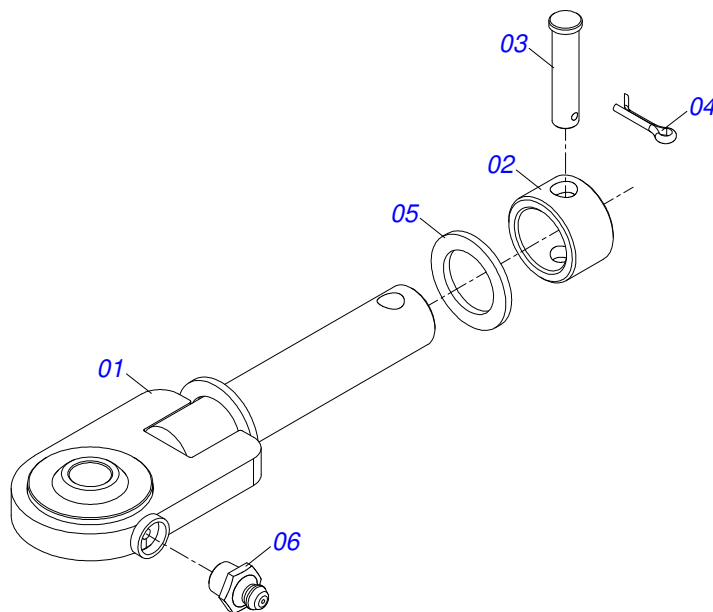
Artículo	Código	Descripción	Ver Pág.	QT
01	0521068817	SOPORTE SUSTENTACIÓN CARDAN		01
02	0511014066	SOPORTE CARDAN MENOR		01
03	0511017302	ARANDELA PLANA 13.5 X 32.5 X 3.00		01
04	0503010257	PASADOR ABIERTO 1/8" X 1"		01



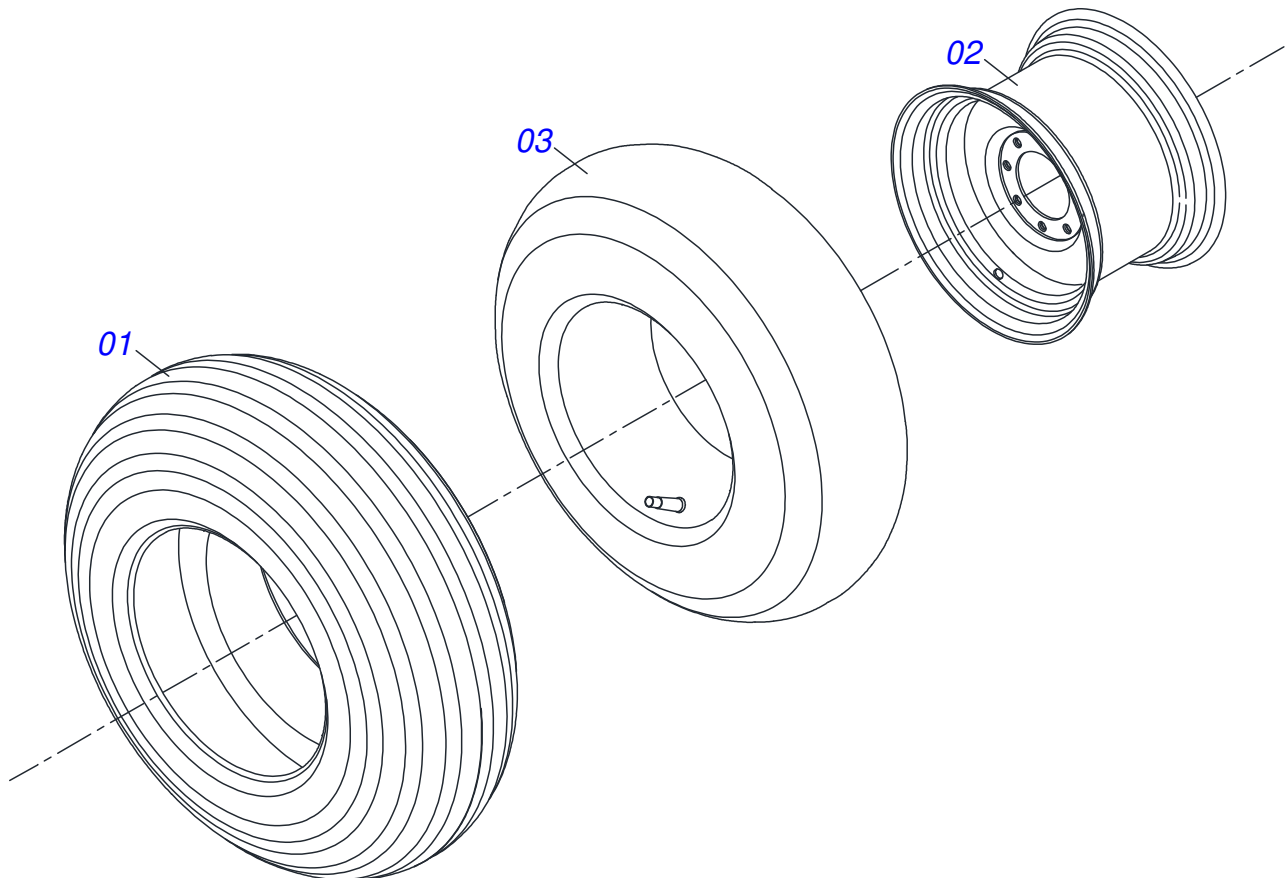
Artículo	Código	Descripción	Ver Pág.	QT
01	0503011162	RODAMIENTO AUTOC		01
02	0503011146	CAJA CHUMACERA AGRICOLA		01
03	0503011099	GRASERA 1845		01



Artículo	Código	Descripción	Ver Pág.	QT
01	0531061810	PROTECCIÓN DISCO		01
02	0503010920	TORNILLO 1/2 UNC X 1.1/2		04
03	0503011440	ARANDELA PRESION		04
04	0503010060	TUERCA 1/2" UNC		04



Artículo	Código	Descripción	Ver Pág.	QT
01	0521068793	ENGATE TRACTOR CON ROTULA		01
02	0521010681	BUJE ENGANCHE TRACTOR		01
03	0521010639	EJE UNION		01
04	0503010571	PASADOR ABIERTO 1/4" X 1.1/2"		01
05	0501015875	ARANDELA PLANA		01
06	0503010002	GRASERA 1800		01



Artículo	Código	Descripción	Ver Pág.	QT
01	0503010858	NEUMATICO 11L-15		01
02	0503011468	RUEDA		01
03	0503010860	CÁMARA DE AIRE 11L 15		01



ANOTACIONES

A series of horizontal lines for taking notes, filling most of the page.





civemasa

Publicaciones Técnicas | Elaboración y Revisión

LORENA ROCHA ALVES

www.civemasa.com.br

