

**TRANSBORDOS DE CANA**

**RACC 10500 CABECERA  
CENTRALIZADA/1,90/VEH/RAQ/SIN CONTROL**

**Código:** 0501093221  
**Serie:** S-0118  
**Revisión:** 00  
**Fecha de Revisión:** FEVEREIRO/2022

**CATALOGO  
DE PARTES**

***CIVEMASA***


A solid orange horizontal bar at the top left of the page.

# PRODUCTOS

Código	Descripción
0121770002	RACC 10500 C 1,90 RAQ SEM FREIO VEH/MF

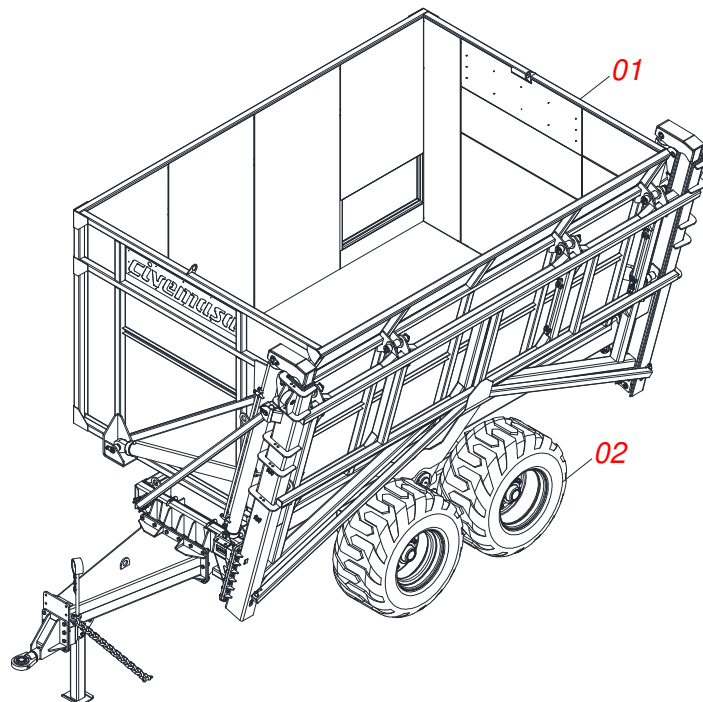
## **ATENÇÃO: IMPORTANTE**

CIVEMASA reserva el derecho de perfeccionar y/o cambiar las características técnicas de sus productos, sin previo aviso y sin la obligación de proceder con los ya comercializados y sin conocimiento previo del revendedor o consumidor. Las fotos son únicamente ilustrativas.

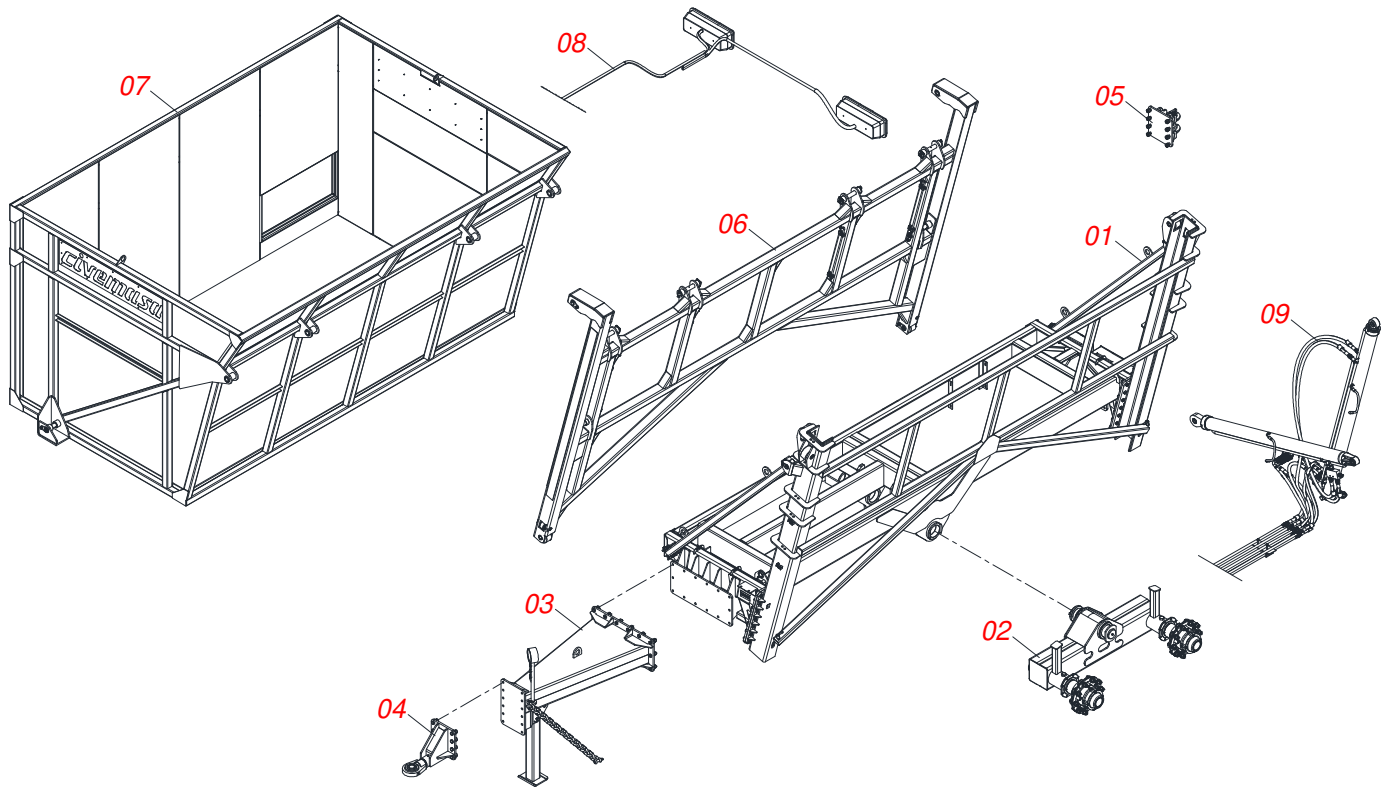
A solid grey horizontal bar at the bottom of the page.

# ÍNDICE

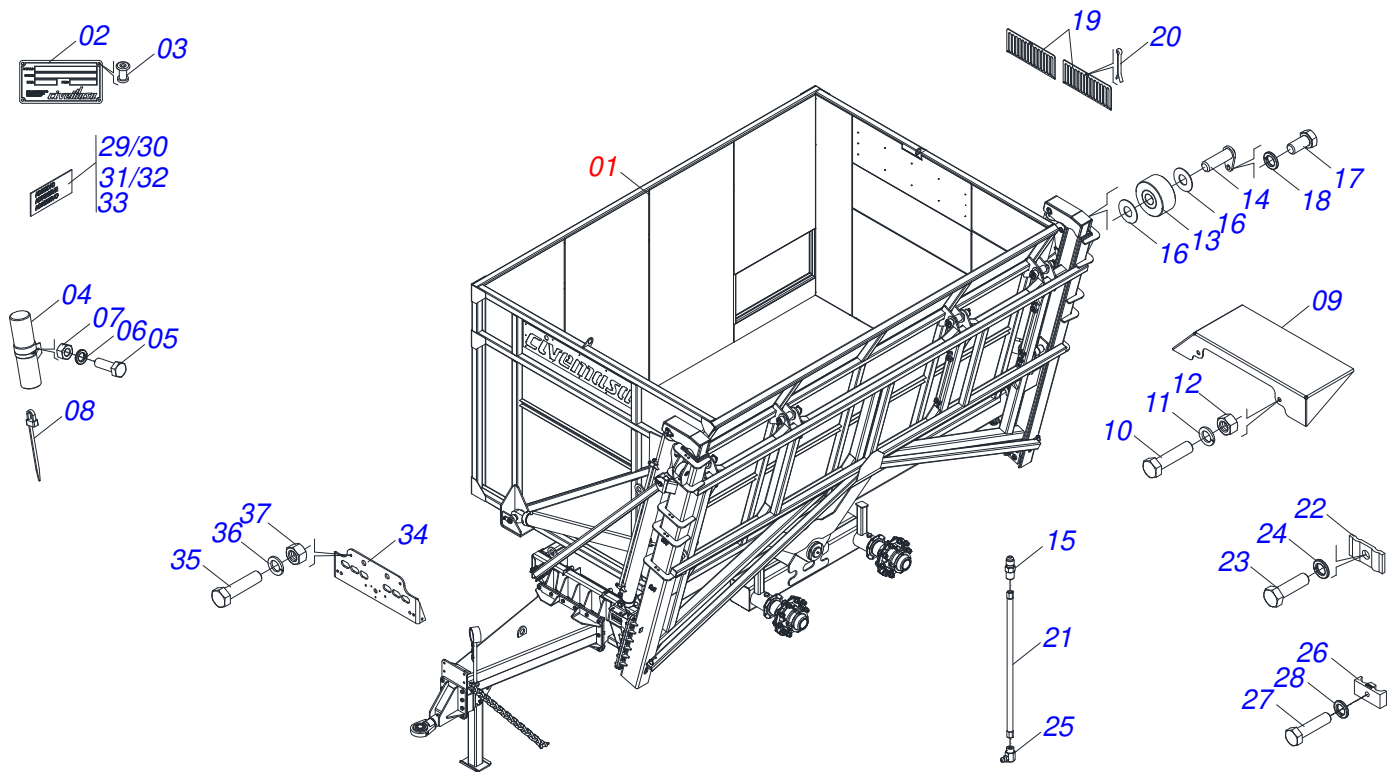
0121770002	RACC 10500 C 1,90 RAQ SIN CONTROL VEH/MF	.....	1
0521047806	CHASIS COMPLETO	.....	2
0521051462	CHASIS SEMI MONTADO	.....	3
0511059750	CHASIS 1,90	.....	4
0521046973	BALANCIM DERECHO Y IZQUIERDO	.....	5
0521050366	BALANCIM DE IZQUIERDA Y DERECHA	.....	6
0511045858	CUBO DE RUEDA COMPLETO CON FRENO	.....	7
0511049578	CABEZAL CON BRIDA CENTRAL COMPLETA	.....	8
0511048171	ENGANCHE RAQUETA DELANTERA	.....	9
0501057851	PUNTO ENGANCHE CON JUNTA COMPLETA	.....	10
0511048421	ENGANCHE RAQUETA TRASERA	.....	11
0511047991	ELEVACIÓN COMPLETO	.....	12
0521047805	CESTO COMPLETO	.....	13
0501059627	SISTEMA ELÉCTRICO	.....	14
0511059781	SISTEMA HIDRÁULICO VÁLVULA ELECTRO-HIDRÁULICA	.....	15
0531051825	VÁLVULA ELECTRO-HIDRÁULICA COMPLETA	.....	16
0531051777	CILINDRO ELEVACIÓN CON VALVULA	.....	17
0531051778	CILINDRO DE PUNTA 76,2 X 101,6 X 2100 X 1640	.....	18
0501053835	HEMBRA ENGANCHE RAP 1/2 NPT	.....	19
0501053834	ACOPLAMIENTO RAPIDO MACHO	.....	20
0511059779	JUEGO DE MANGUERAS ELECTRO-HIDRÁULICAS	.....	21
0531051602	CILINDRO DE ELEVACIÓN CON VÁLVULA	.....	22
0531051603	CILINDRO DE ELEVACIÓN 76,2 X 101,6 X 2260 X 2010	.....	23
0503061865	RUEDA CON NEUMATICO	.....	24



Artículo	Código	Descripción	Ver Pág.	QT
01	0521047806	CHASIS COMPLETO	2	01
02	0503061865	RUEDA CON NEUMATICO	24	04

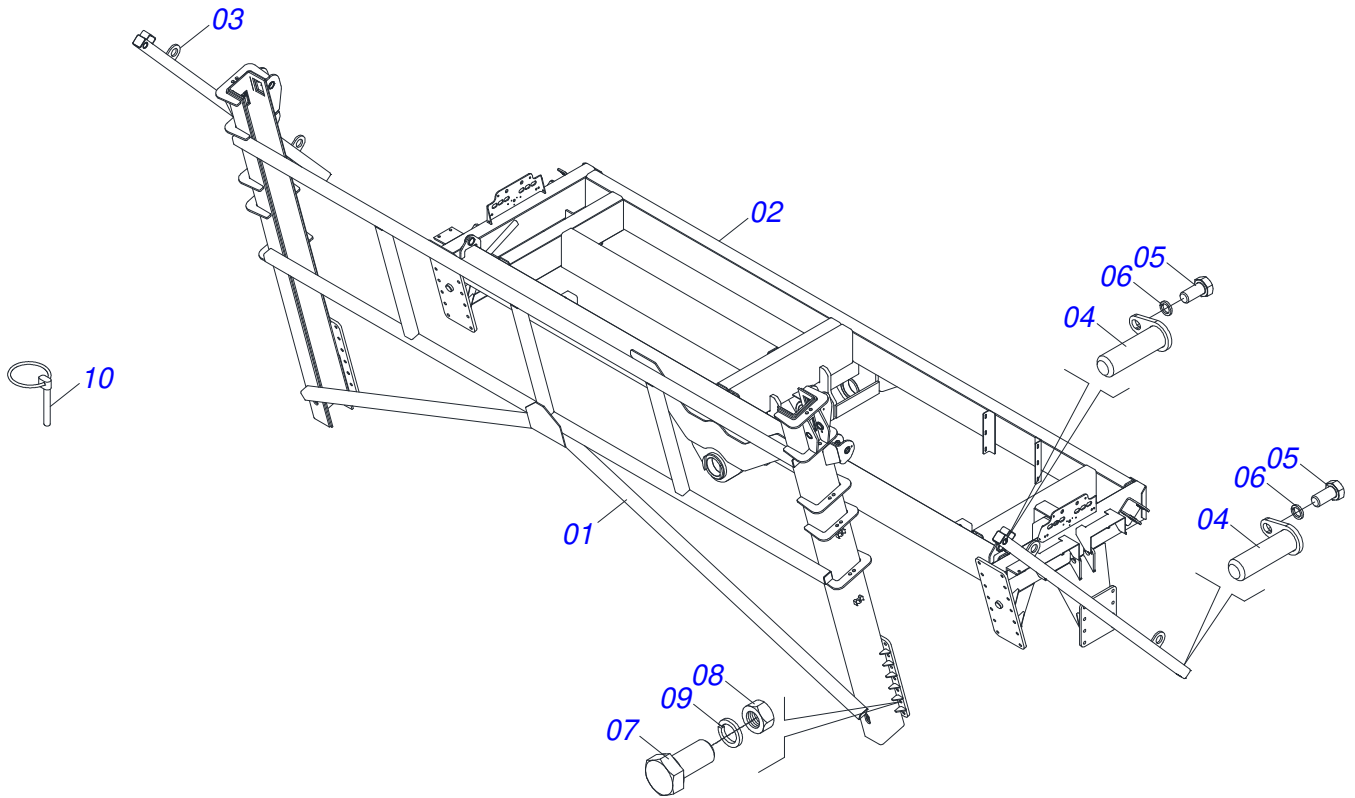


Artículo	Código	Descripción	Ver Pág.	QT
01	0521051462	CHASIS SEMI MONTADO	3	01
02	0521046973	BALANCIM DERECHO Y IZQUIERDO	5	02
03	0511049578	CABEZAL CON BRIDA CENTRAL COMPLETA	8	01
04	0511048171	ENGANCHE RAQUETA DELANTERA	9	01
05	0511048421	ENGANCHE RAQUETA TRASERA	11	01
06	0511047991	ELEVACIÓN COMPLETO	12	01
07	0521047805	CESTO COMPLETO	13	01
08	0501059627	SISTEMA ELÉCTRICO	14	01
09	0511059781	SISTEMA HIDRÁULICO ELECTRO-HIDRÁULICA	VÁLVULA 15	01



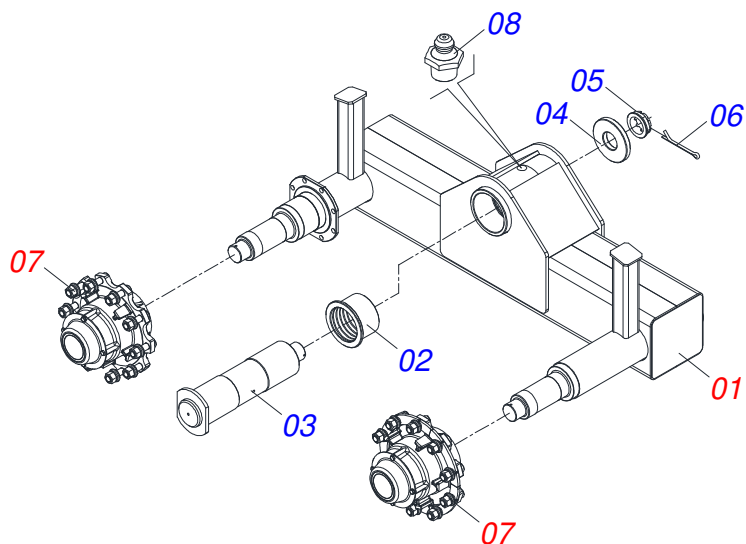
Artículo	Código	Descripción	Ver Pág.	QT
01	0511059750	CHASIS 1,90	4	01
02	0503034004	ETIQUETA DE IDENTIFICACIÓN DE ALUMINIO		01
03	0503010001	REMACHE POP		04
04	0503060100	COMPARTIMIENTO DEL MANUAL		01
05	0503010371	TORNILLO 5/16 UNC X 1		01
06	0503010179	ARANDELA PRESION		01
07	0503010337	TUERCA 5/16		01
08	0503010267	ABRAZADERA NYLON		01
09	0581014621	PROTECCIÓN DEL PANEL TRASERO		01
10	0503010256	TORNILLO 3/8" UNC X 3/4"		02
11	0503010025	ARANDELA PRESION 3/8		02
12	0503010026	TUERCA 3/8		02
13	0501110526	ROLDANA INFERIOR		04
14	0511067985	PIN ROLDANA SUPERIOR		04
15	0503012776	NIPLE 1 NF SEXT.1.1/8 X 37		08
16	0551014871	ARANDELA PLANA 38.50 X 88 X 3.0		08
17	0503010834	TORNILLO 1/2 UNC X 1		04
18	0503010019	ARANDELA PRESION 1/2"		04
19	0561014113	PROTECCIÓN CAJA FARO		02
20	0503010257	PASADOR ABIERTO 1/8" X 1"		01
21	0511068779	GUÍA TUBO GRASA		04
22	0531011180	CUERPO SUPERIOR PRESILLA		04
23	0503010237	TORNILLO 3/8 UNC X 1		04
24	0503010025	ARANDELA PRESION 3/8		04
25	0503010004	GRASERA 1890 3/8"		04
26	0502012623	CUERPO SUPERIOR ABRAZADERA 3.4		02
27	0503010849	TORNILLO 3/8 UNC X 1.1/2		02
28	0503010025	ARANDELA PRESION 3/8		02
29	0503061866	SET DE INSIGNIAS DE SEGURIDAD		01
30	0503033647	EMBLEMA APROBADO		01
31	0503034535	EMBLEMA		03

Artículo	Código	Descripción	Ver Pág.	QT
32	0503033239	ADHESIVO		03
33	0503035495	ETIQUETA ADHESIVA COLOR MANGO		01
34	0551010708	PANEL HIDRAULICO		02
35	0501011643	TORNILLO 3/8" UNC X 1"		04
36	0503010025	ARANDELA PRESION 3/8		04
37	0503010026	TUERCA 3/8		04
38	3914303047	ADHESIVO LOCTITE 567		0,125Lts
39	3402301204	OLEO HIDRÁULICO		48Lts

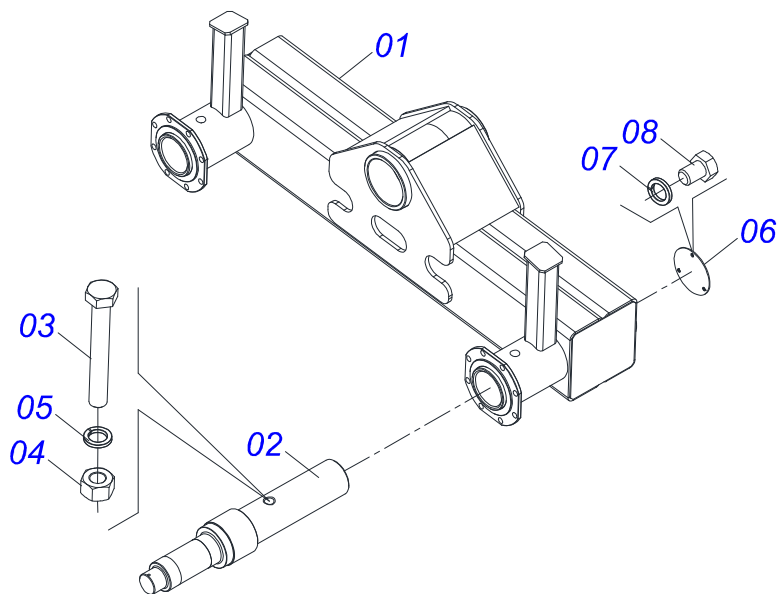


Artículo	Código	Descripción	Ver Pág.	QT
01	0521067272	CUADRO		01
02	0521067265	BASE CHASIS		01
03	0521067273	BARRA LIGACION		02
04	0521065778	EJE		04
05	0503010834	TORNILLO 1/2 UNC X 1		04
06	0503010019	ARANDELA PRESION 1/2"		04
07	0501010125	TORNILLO 3/4" UNC X 2.1/2"		28
08	0503011255	TUERCA DE CIERRE 3/4" UNC S		28
09	0503010023	ARANDELA PRESION		28
10	0503030430	CLAVIJA TRABA 7/16 X 50		02

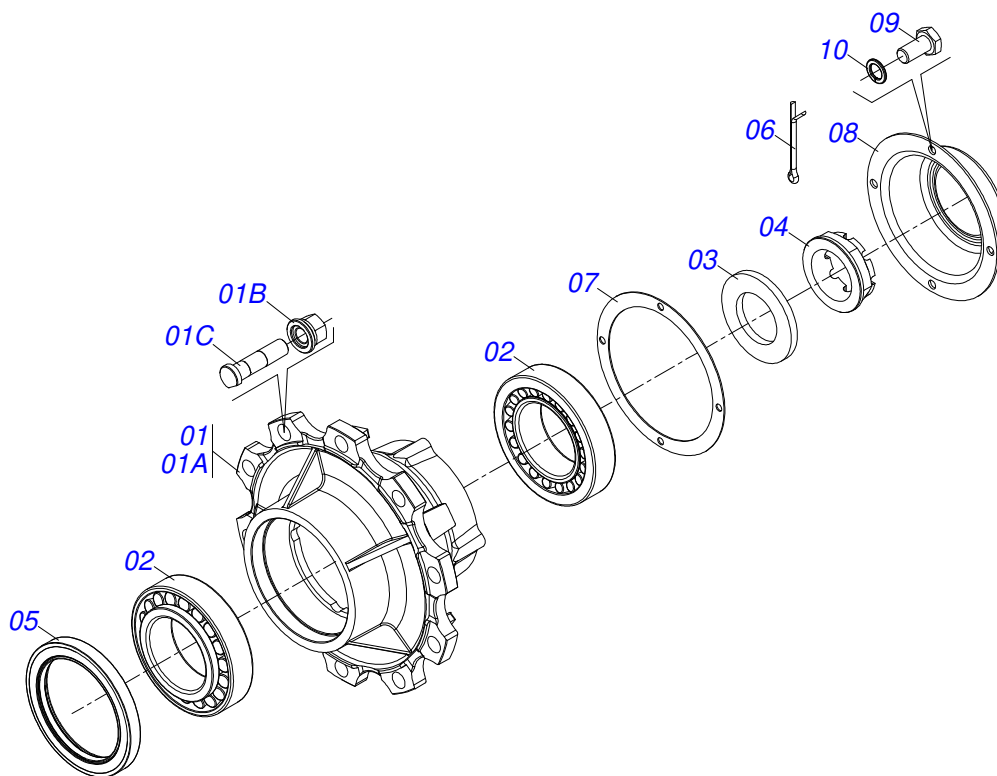




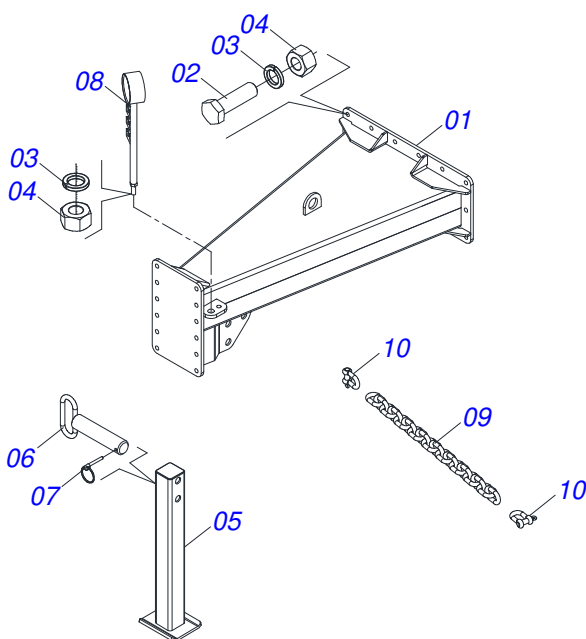
Artículo	Código	Descripción	Ver Pág.	QT
01	0521050366	BALANCIM DE IZQUIERDA Y DERECHA	6	01
02	0531016429	BUJE		02
03	0521062517	EJE ARTICULACION		01
04	0551012036	ARANDELA PLANA		01
05	0581013528	TUERCA BRIDA		01
06	0503012213	PASADOR ABIERTO 1/4" X 4		01
07	0511045858	CUBO DE RUEDA COMPLETO CON FRENO	7	02
08	0503010002	GRASERA 1800		01



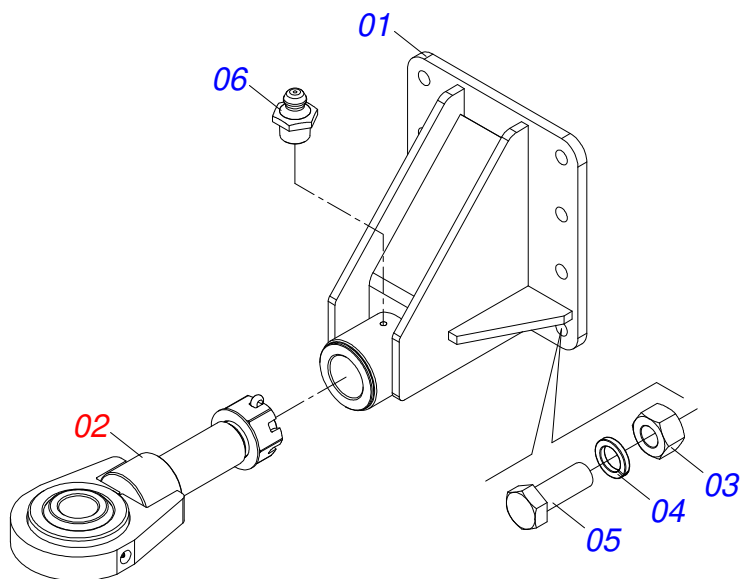
Artículo	Código	Descripción	Ver Pág.	QT
01	0521067334	CUERPO BALANCEO IZQUIERDO / DERECHO		01
02	0581013527	EJE RODADO		02
03	0501010219	TORNILLO 1" UNC X 7.1/2"		02
04	0501010059	TUERCA HEXAGONAL 1 UNC		02
05	0503010012	ARANDELA PRESION 1"		02
06	0551010696	TAPA EJE RODADO		02
07	0503010025	ARANDELA PRESION 3/8		06
08	0503010206	TORNILLO 3/8" UNC X 1/2"		06



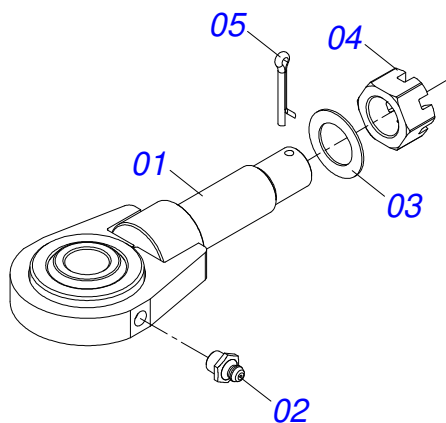
Artículo	Código	Descripción	Ver Pág.	QT
01	0501110771	CAJA RUEDA		01
01A	0502012462	CUBO RODADO		01
01B	0503014048	TUERCA M22 X 1,5		10
01C	0503014049	TORNILLO M22 X 1,5 X 89/79		10
02	0503010118	RODAMIENTO 32218		02
03	0531019986	ARANDELA PLANA		01
04	0502040080	TUERCA R.2.1/2 UN		01
05	0503013541	RETENEDOR		01
06	0503012213	PASADOR ABIERTO 1/4" X 4		01
07	0503013548	JUNTA CORCHO		01
08	0503013549	CUBIERTA CUBO		01
09	0503013546	TORNILLO SX MA5,8 M10X1,5X20ZA DI		04
10	0503013542	ARANDELA PRESION M10		04



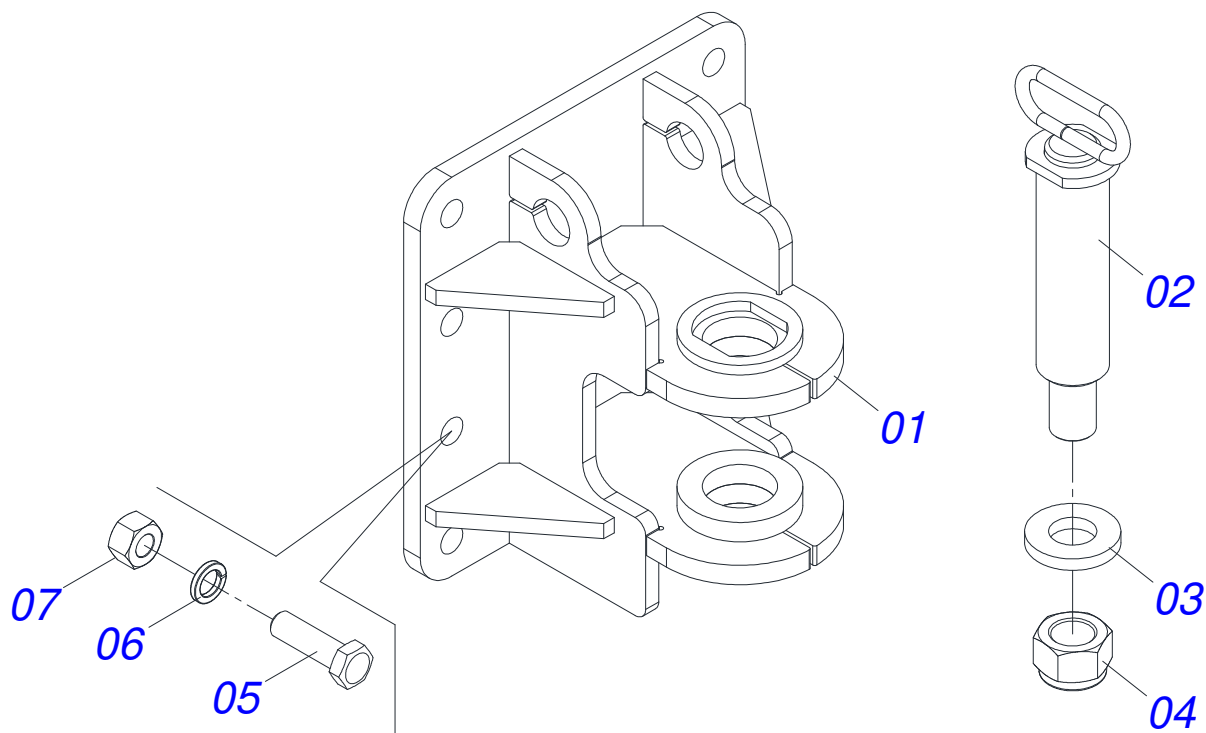
Artículo	Código	Descripción	Ver Pág.	QT
01	0521062400	CABEZAL DE BRIDA CENTRAL		01
02	0501010125	TORNILLO 3/4" UNC X 2.1/2"		14
03	0503010023	ARANDELA PRESION		15
04	0503010014	TUERCA 3/4" UNC		15
05	0521060563	PAVONEO CHASIS		01
06	0521060566	PASADOR TRABA		02
07	0503030085	CLAVIJA TRABA		02
08	0521061379	SOPORTE MANGUERA		01
09	0503014120	CADENA		01
10	0503014321	CABLE DE ACERO GRILLO		02



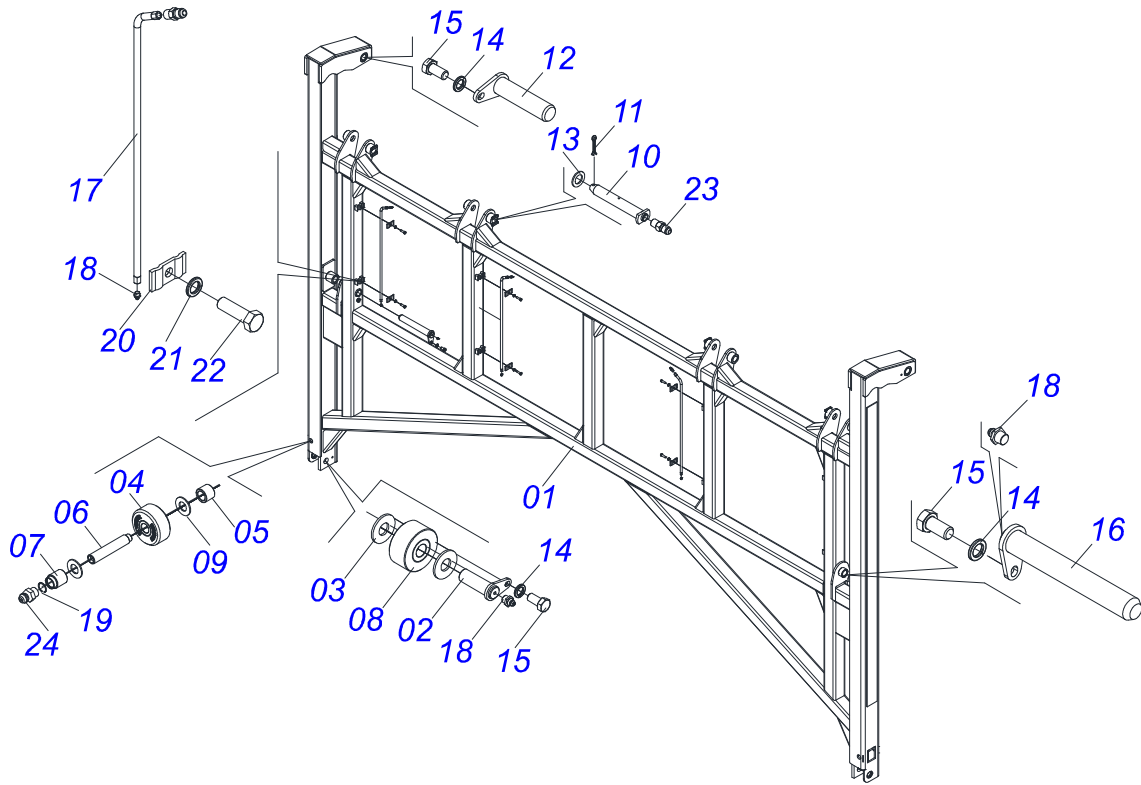
Artículo	Código	Descripción	Ver Pág.	QT
01	0521061202	ENGANCHE RAQUETA DELANTERA		01
02	0501057851	PUNTO ENGANCHE CON JUNTA COMPLETA	10	01
03	0503010014	TUERCA 3/4" UNC		08
04	0503010023	ARANDELA PRESION		08
05	0501010098	TORNILLO 3/4 UNC X 2		08
06	0503010002	GRASERA 1800		01



Artículo	Código	Descripción	Ver Pág.	QT
01	0511069038	PUNTA TENGANCHE		01
02	0503010002	GRASERA 1800		01
03	0551016955	ARANDELA PLANA		01
04	0503012809	TUERCA CASTILLO UNC 2" ZIUNC		01
05	0503010073	PASADOR ABIERTO 3/8 X 3.1/2		01

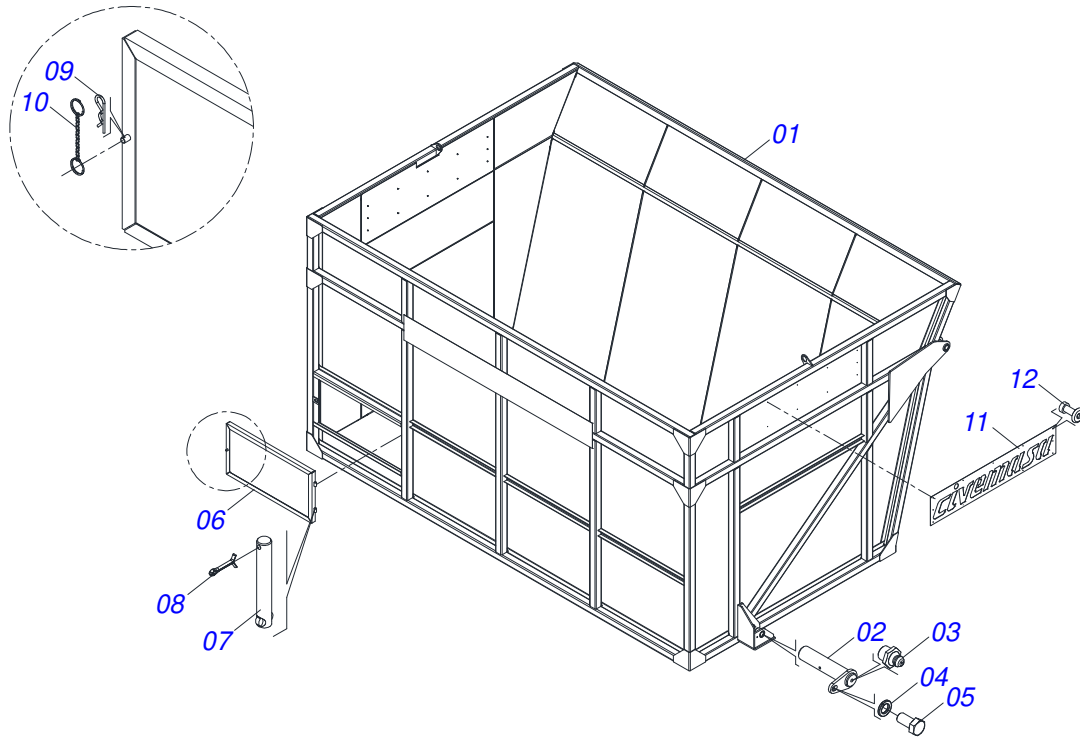


Artículo	Código	Descripción	Ver Pág.	QT
01	0521061456	ENGANCHE RAQUETA TRASERA		01
02	0511064850	PASADOR ENGANCHE		01
03	0521013076	ARANDELA PLANA		01
04	0503010817	TUERCA 1.1/4		01
05	0501010125	TORNILLO 3/4" UNC X 2.1/2"		08
06	0503010023	ARANDELA PRESION		08
07	0503010014	TUERCA 3/4" UNC		08

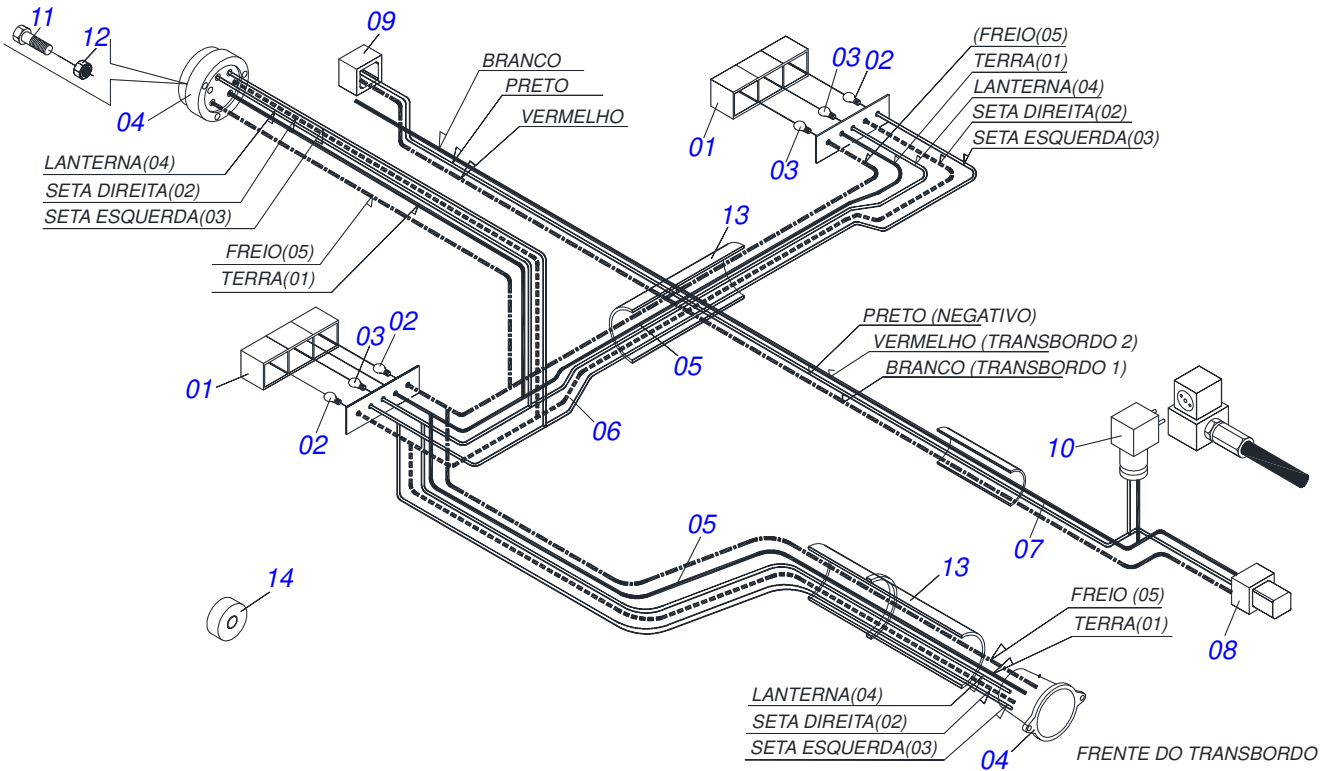


Artículo	Código	Descripción	Ver Pág.	QT
01	0511069074	ELEVACIÓN	01	
02	0511068766	PASADOR POULIE 38,1 X 110	02	
03	0551015940	ARANDELA PLANA	04	
04	0501110540	ROLDANA LATERAL ELEVACIÓN	02	
05	0551014873	BUJE 25,70 X 38,1 X 30,5	02	
06	0551014860	PINO INFERIOR LATERAL ELEVACIÓN	02	
07	0551014874	BUJE 25,70 X 38,1 X 45	02	
08	0501110526	ROLDANA INFERIOR	02	
09	0551014872	ARANDELA PLANA 26 X 50,8 X 3,00 ZN	04	
10	0511068336	EJE ARTICULACION CESTO	04	
11	0503010534	PASADOR ABIERTO 3/8 X 2.1/2	04	
12	0511068767	PASADOR FIJADOR	02	
13	0501012916	ARANDELA PLANA 38,50 X 66 X 4,75 ZN	04	
14	0503010019	ARANDELA PRESION 1/2"	06	
15	0503010834	TORNILLO 1/2 UNC X 1	06	
16	0511067983	EJE ARTICULACION	02	
17	0511068768	TUBO GRASA ELEVADOR	04	
18	0503010002	GRASERA 1800	08	
19	0503014307	ANILLO RETENCION AGUJERO 502027	02	
20	0531011180	CUERPO SUPERIOR PRESILLA	08	
21	0503010025	ARANDELA PRESION 3/8	08	
22	0503010751	TORNILLO 3/8" UNC X 1.1/4"	08	
23	0503012776	NIPLE 1 NF SEXT.1.1/8 X 37	08	
24	0503010691	GRASERA 1/4" NF	02	

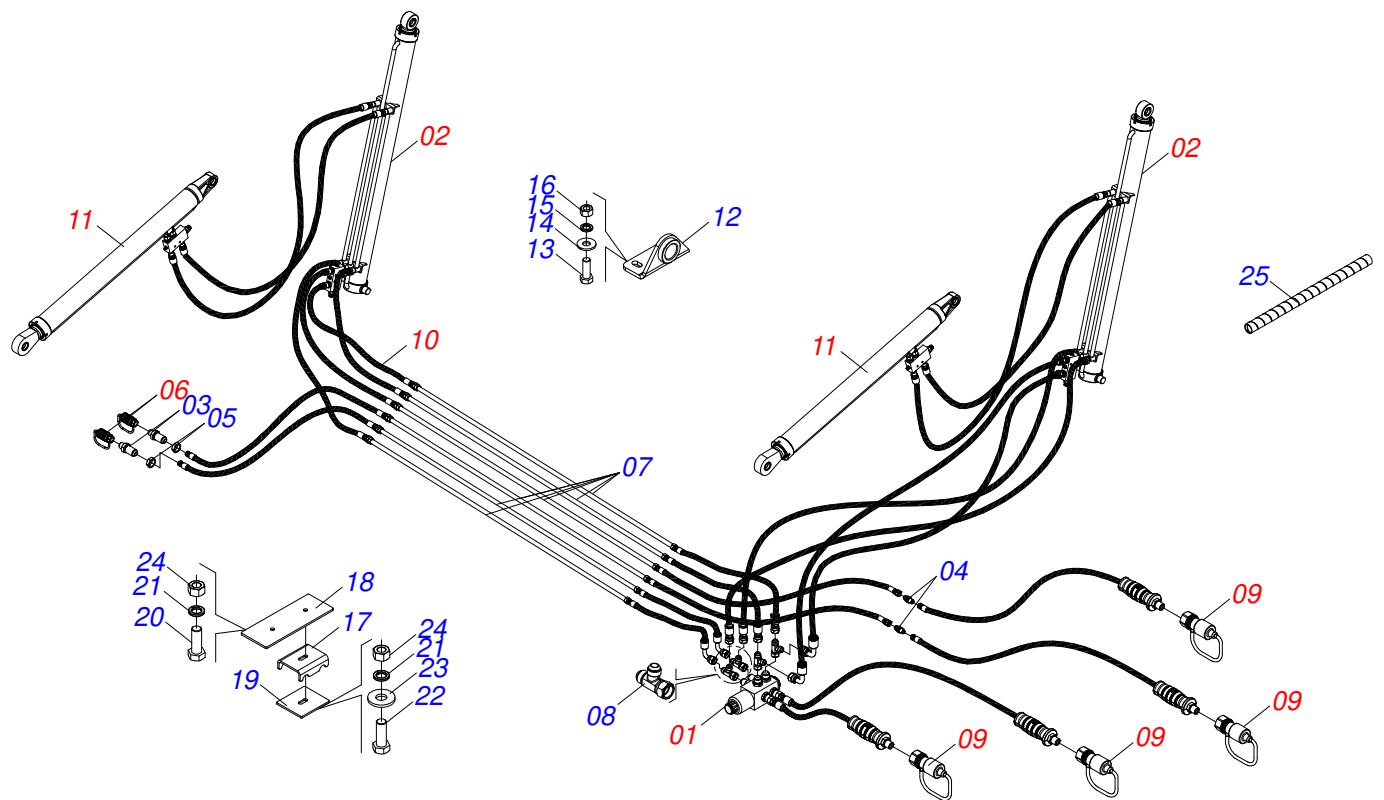




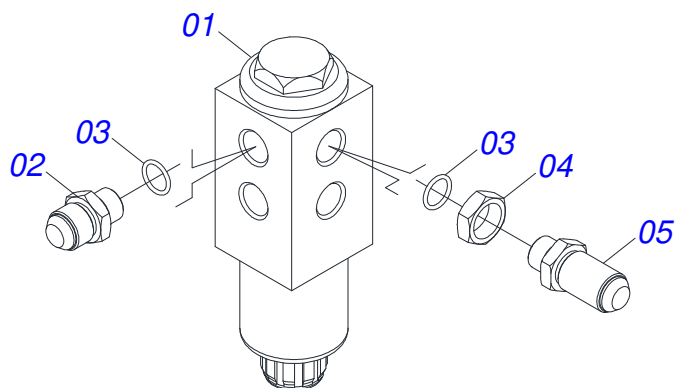
Artículo	Código	Descripción	Ver Pág.	QT
01	0521068297	CESTO		01
02	0511067982	EJE ARTICULACION CAJA CILINDRO		02
03	0503010002	GRASERA 1800		02
04	0503010019	ARANDELA PRESION 1/2"		02
05	0503010834	TORNILLO 1/2 UNC X 1		02
06	0511069194	CAPA		01
07	0521010553	EJE UNION 12,70 X 76		02
08	0503010257	PASADOR ABIERTO 1/8" X 1"		02
09	0503030168	PASADOR ABIERTO 3 X 50		01
10	0503011423	ANILLO		01
11	0561016687	CESTA LOGO MARCA CIVEMASA		02
12	0503013356	REMANCHE POP 3,2 X 10,0		24



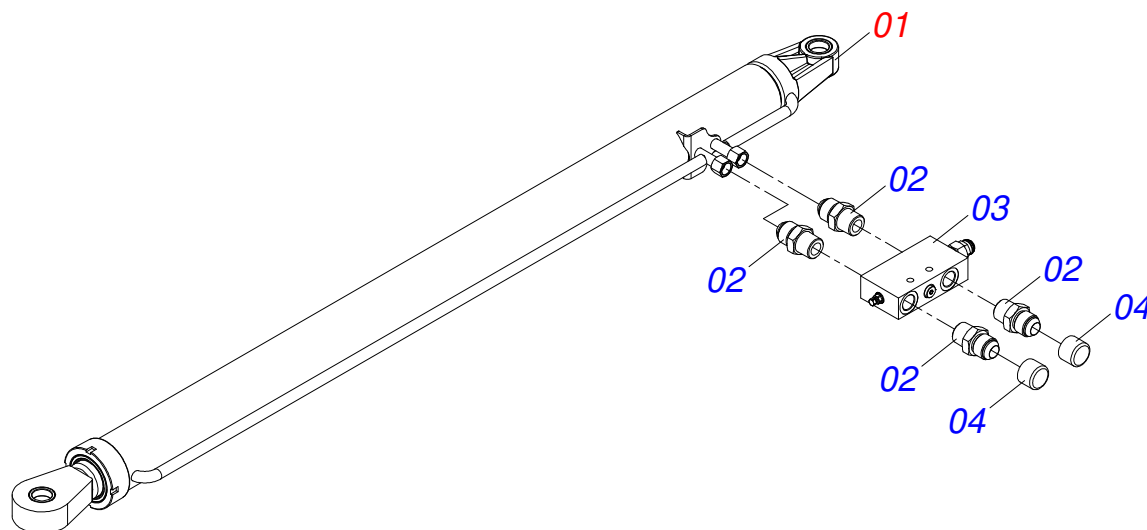
Artículo	Código	Descripción	Ver Pág.	QT
01	0503032811	LINTERNA	02	
02	0503032812	LÁMPARA 1141 12V	04	
03	0503032813	LÁMPARA 67 12V 5W	02	
04	0503062399	CONEXIÓN ELÉCTRICA	01	
05	0503013224	CABLE PP	12M	
06	0503015497	CABLE PP	03M	
07	0503014046	CABLE PP	11M	
08	0503013789	CONECTOR 4V/1,5MM	01	
09	0503013790	CONECTOR 4V/1,5MM EMBRA	01	
10	0503013566	TAPON PARKER	01	
11	0503017866	TORNILLO 3/16" UNC X 1,1/2"	03	
12	0503010667	TUERCA 3/16" UNC	03	
13	3505151602	TUBO	0,4M	
14	0503014461	CINTA AISLANTE 19MM X 20MT	01Rolo	



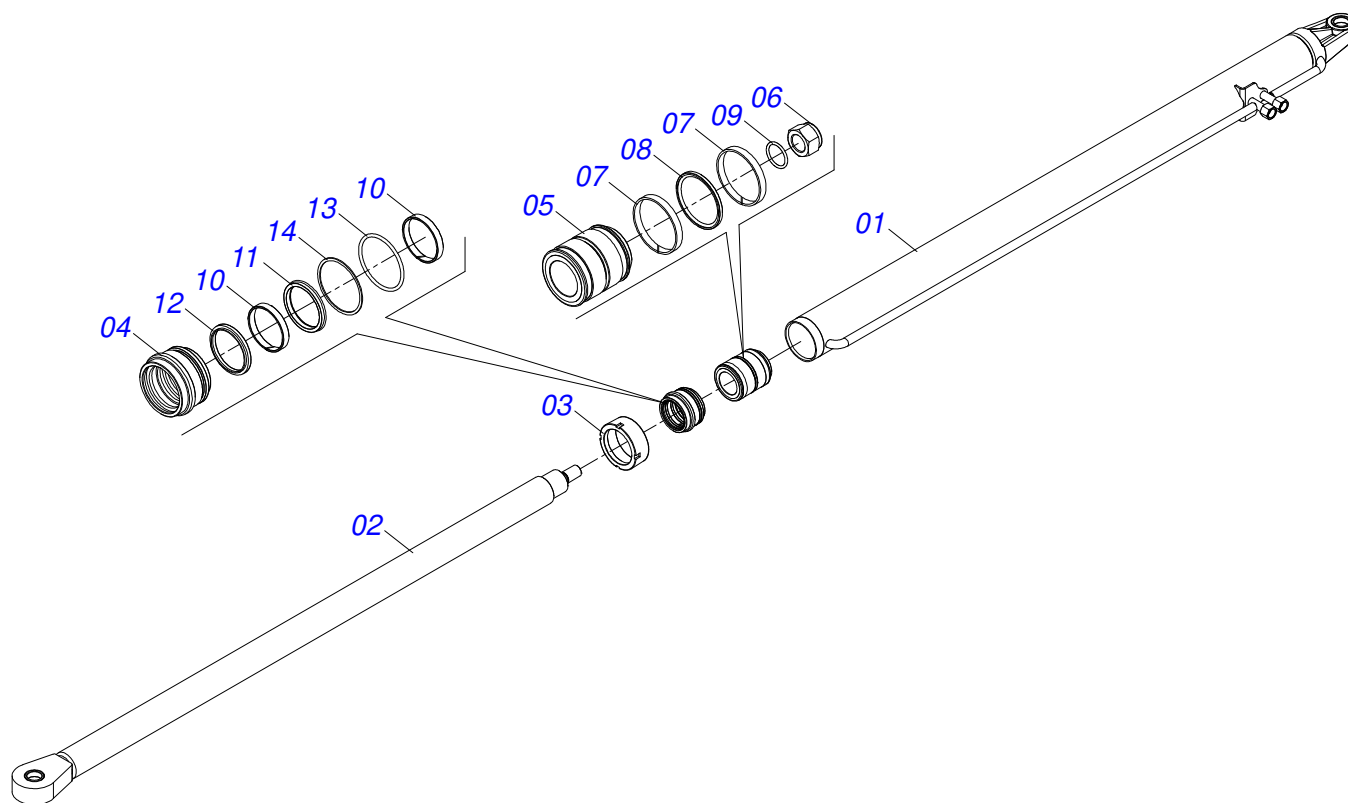
Artículo	Código	Descripción	Ver Pág.	QT
01	0531051825	VÁLVULA ELECTRO-HIDRÁULICA COMPLETA	16	01
02	0531051777	CILINDRO ELEVACIÓN CON VALVULA	17	02
03	0561011869	NIPLE R.1.1/16 UNF X 1/2 NPT X 75,5		02
04	0541016751	NIPLE		02
05	0541016752	TUERCA HEXAGONAL 1.1/4"X 1.1/16" UN X 11		04
06	0501053835	HEMBRA ENGANCHE RAP 1/2 NPT	19	02
07	0511068699	TUBO DE COMUNICAÇÃO		06
08	0503013534	ADAPTADOR T TEE		04
09	0501053834	ACOPLAMIENTO RAPIDO MACHO	20	04
10	0511059779	JUEGO DE MANGUERAS ELECTRO-HIDRÁULICAS	21	01
11	0531051602	CILINDRO DE ELEVACIÓN CON VÁLVULA	22	02
12	0511068514	CHUMACERA		02
13	0503010232	TORNILLO 5/8 UNC X 1.3/4		04
14	0501012140	ARANDELA PLANA		04
15	0503010027	ARANDELA PRESION		04
16	0503010013	TUERCA 5/8		04
17	0561013211	FIJADOR INFERIOR TUBO		02
18	0551015937	PLACA FIJADORA TUBO		02
19	0561013212	PLACA INFERIOR FIJADORA		02
20	0503011268	TORNILLO 3/8 UNC X 2.1/2		02
21	0503010025	ARANDELA PRESION 3/8		04
22	0503011123	TORNILLO		02
23	0501010984	ARANDELA PLANA		02
24	0503010026	TUERCA 3/8		04
25	0503014278	RESORTE PROTECCIÓN DE PLÁSTICO MP100 PARA MANGUERA 3/4		02



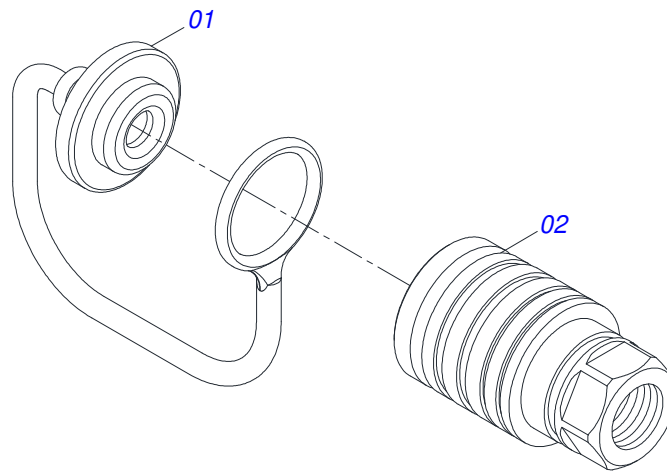
Artículo	Código	Descripción	Ver Pág.	QT
01	0503015051	VÁLVULA MWV		01
02	0561010527	NIPLA 1.1/16		04
03	0503010045	ANILLO O-RING		06
04	0541016752	TUERCA HEXAGONAL 1.1/4"X 1.1/16" UN X 11		02
05	0561010528	NIPLA 1.1 / 16		02



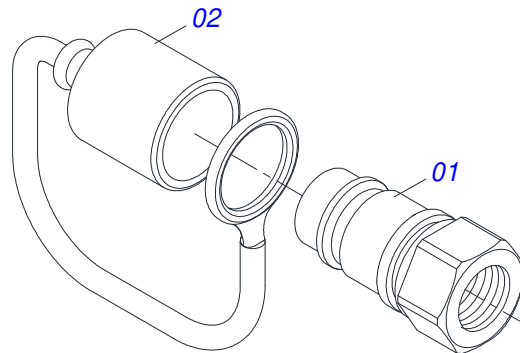
Artículo	Código	Descripción	Ver Pág.	QT
01	0531051778	CILINDRO DE PUNTA 76,2 X 101,6 X 2100 X 1640	18	01
02	0581018285	NIPLE R1.1/16 UN X R3/4 NPT X 64		04
03	0503019881	VALVULA		01
04	0503030388	TAPON N-005		02



Artículo	Código	Descripción	Ver Pág.	QT
01	0531062518	CAMISA 101,6 X 1950		01
02	0521060537	VARÓN CILINDRO BALANCÍN		01
03	0541019606	TAPA MOVIL		01
04	0551016445	SOPORTE ANILLOS		01
05	0551016446	EMBOLO 101.6 X 63.5		01
06	0503010817	TUERCA 1.1/4		01
07	0503010994	ANILLO GUIA EXTERNO W2-4000-500		02
08	0503012725	ANILLO		01
09	0503010345	ANILLO O'RING 2-218 N 3006-9B		01
10	0503013553	ANILLO VEDAMIENTO		02
11	0503013552	ANILLO		01
12	0503012642	ANILLO RASCADOR D-3000		01
13	0503010338	ANILLO O'RING 2-342 N 3006-9B		01
14	0503011061	ANILLO BACK-UP 8-342		01

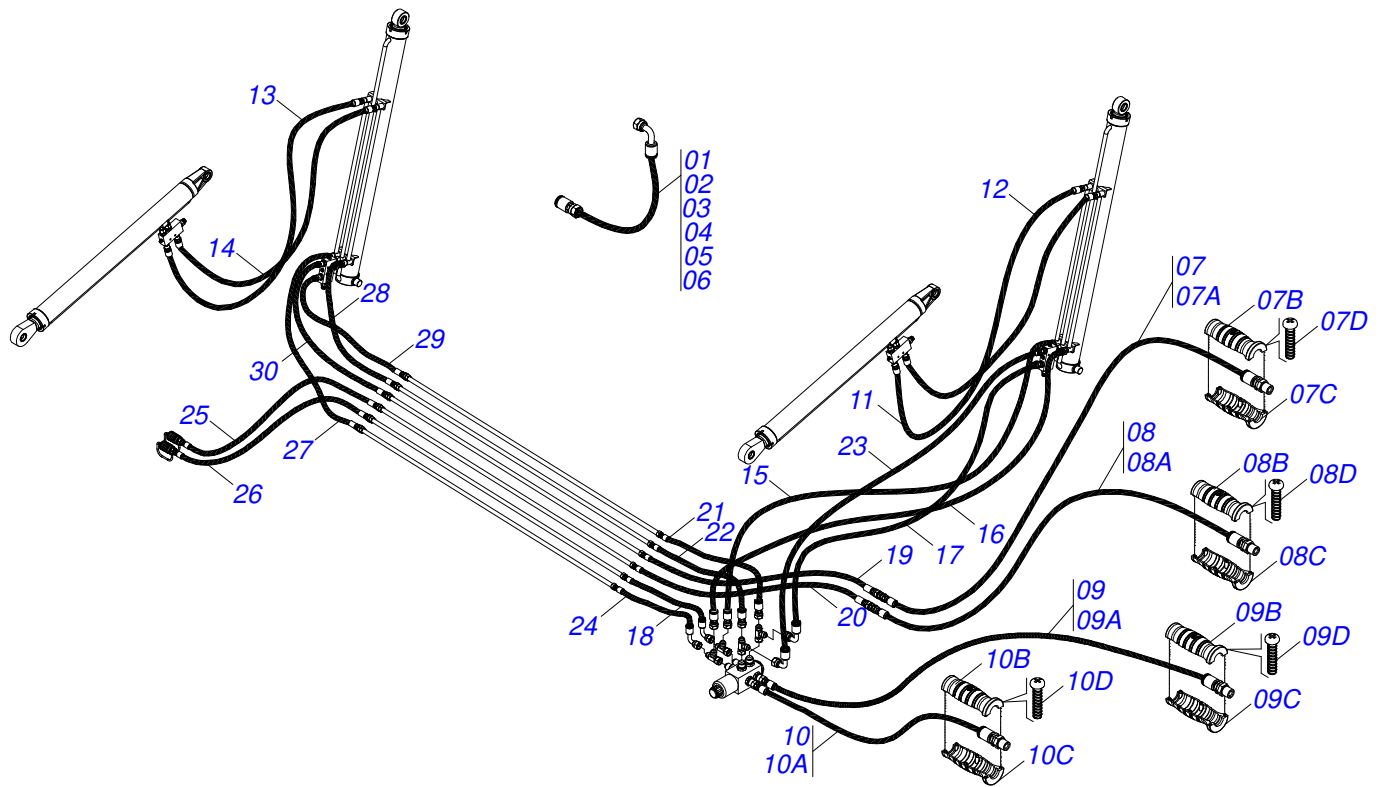


Artículo	Código	Descripción	Ver Pág.	QT
01	0503011883	TAPA PLASTICA P/ ENG RAP FEMEA		01
02	0503011628	HEMBRA ENGANCHE RAP AGR 1/2NPT		01



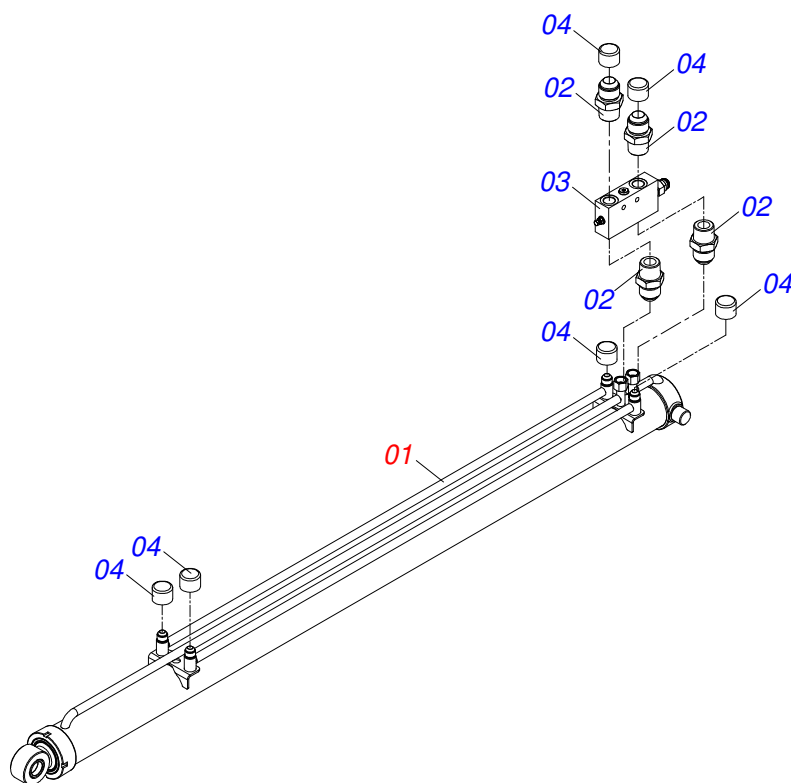
Artículo	Código	Descripción	Ver Pág.	QT
01	0503011627	MACHO ENGANCHE RAP AGR 1/2 NPT		01
02	0503011882	TAPA PLASTICA P/ ENG RAP		01



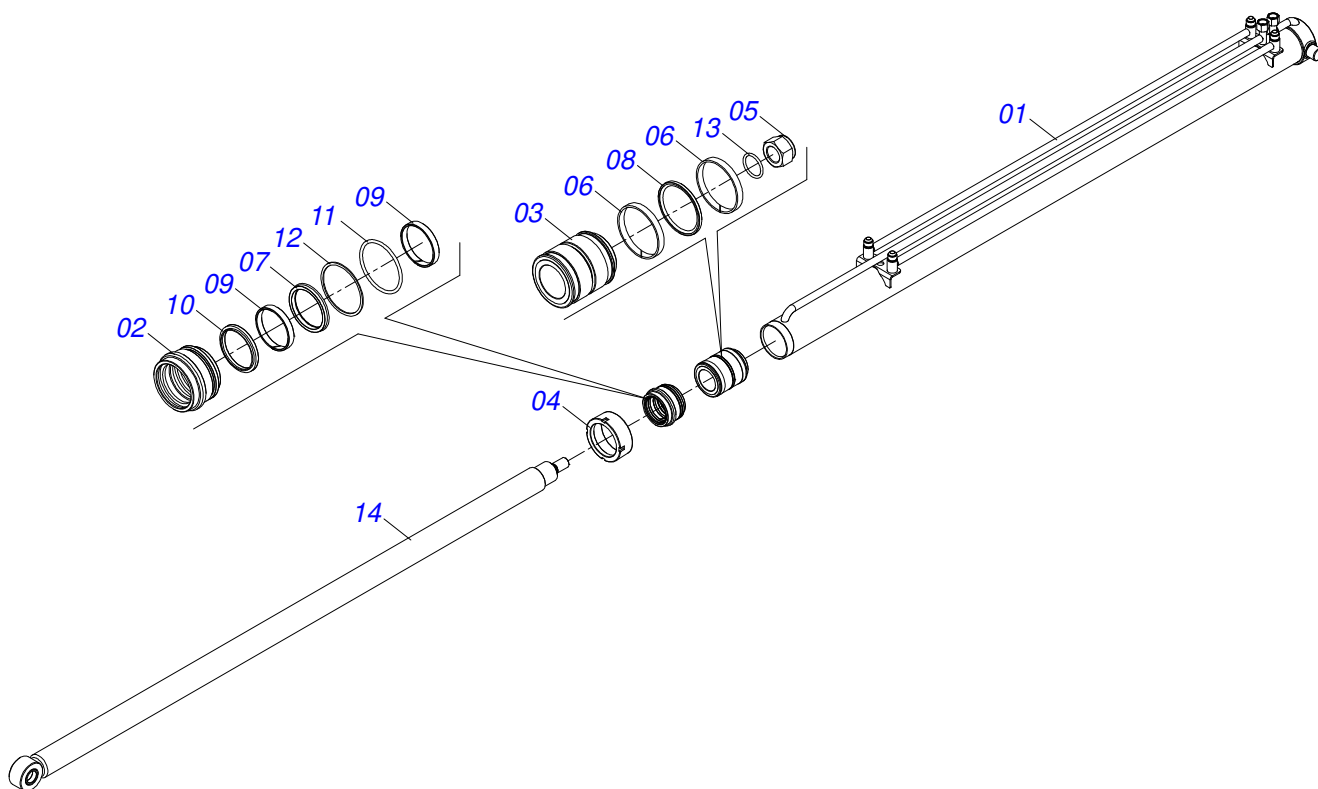


Artículo	Código	Descripción	Ver Pág.	QT
01	0501080976	MANGUERA 1/4 X 500 TR-TC		02
02	0501081464	MANGUERA 1/4 X 700 TR-TC		01
03	0501082239	MANGUERA 1/4 X 625 TR-TC		01
04	0501080976	MANGUERA 1/4 X 500 TR-TC		02
05	0501081464	MANGUERA 1/4 X 700 TR-TC		01
06	0501082239	MANGUERA 1/4 X 625 TR-TC		01
07	0521058290	MANGUERA 3/4 X 3300 TR-TM GRIS / ROJA		01
07A	0501081486	MANGUERA		01
07B	0503034489	GUANTELETE MANGUERA HIDRAULICA (GRIS)		01
07C	0503034495	MANOPA MANGUERA HIDRAULICA (ROJO)		01
07D	0503018952	TORNILLO PLASTICO		06
08	0521058293	MANGUERA 3/4 X 3300 TR-TM GRIS / AZUL		01
08A	0501081486	MANGUERA		01
08B	0503034489	GUANTELETE MANGUERA HIDRAULICA (GRIS)		01
08C	0503034494	MANOPA MANGUERA HIDRAULICA (AZUL)		01
08D	0503018952	TORNILLO PLASTICO		06
09	0521058288	MANGUERA 3/4 X 3300 TR-TM NEGRA / ROJA		01
09A	0501081486	MANGUERA		01
09B	0503034492	MANOPA MANGUERA HIDRAULICA		01
09C	0503034495	MANOPA MANGUERA HIDRAULICA (ROJO)		01
09D	0503018952	TORNILLO PLASTICO		06
10	0521058289	MANGUERA 3/4 X 3300 TR-TM NEGRA / AZUL		01
10A	0501081486	MANGUERA		01
10B	0503034492	MANOPA MANGUERA HIDRAULICA		01
10C	0503034494	MANOPA MANGUERA HIDRAULICA (AZUL)		01
10D	0503018952	TORNILLO PLASTICO		06
11	0501080672	MANGUERA 3/4 X 2600 TR-TR		01
12	0501080672	MANGUERA 3/4 X 2600 TR-TR		01
13	0501080234	MANGUERA 3/4 X 2700 TR-TR		01
14	0501080234	MANGUERA 3/4 X 2700 TR-TR		01
15	0501081320	MANGUERA 3/4 X 600 TR-TR		01

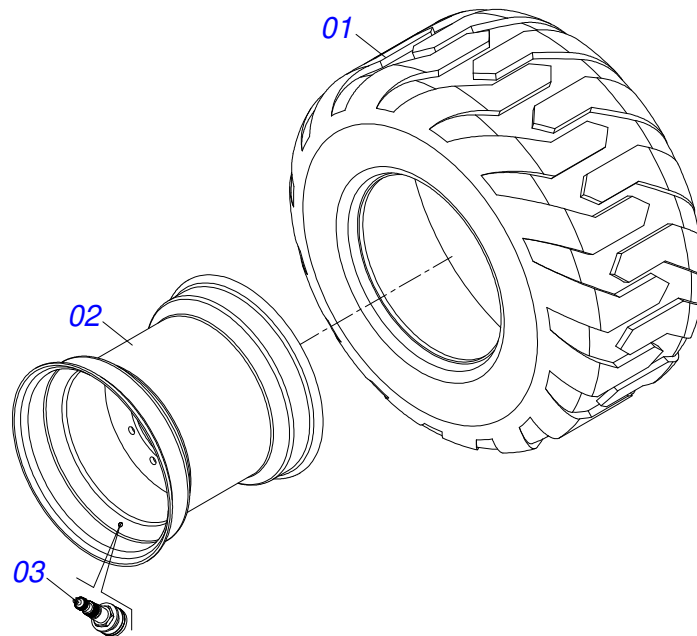
Artículo	Código	Descripción	Ver Pág.	QT
16	0501081715	MANGUERA		01
17	0501081160	MANGUERA 3/4 X 1350 TR-TC		01
18	0501080028	MANGUERA 3/4 X 1200 TR-TC		01
19	0501080235	MANGUERA 3/4 X 850 TR-TR		01
20	0501081309	MANGUERA		01
21	0501081715	MANGUERA		01
22	0501081370	MANGUERA 3/4 X 430 TR-TR 1G138817		01
23	0501080136	MANGUERA 3/4 X 1400 TR-TC 1G138642		01
24	0501080164	MANGUERA 3/4 X 1250 TR-TC		01
25	0501080130	MANGUERA		01
26	0501080019	MANGUERA 3/4 X 1000 TR-TC		01
27	0501080232	MANGUERA 3/4" X 1100 TR-TR		01
28	0501080232	MANGUERA 3/4" X 1100 TR-TR		01
29	0501080180	MANGUERA 3/4 X 1150 TR-TR		01
30	0501080180	MANGUERA 3/4 X 1150 TR-TR		01



Artículo	Código	Descripción	Ver Pág.	QT
01	0531051603	CILINDRO DE ELEVACIÓN 76,2 X 101,6 X 2260 X 2010	23	01
02	0581018285	NIPLE R1.1/16 UN X R3/4 NPT X 64		04
03	0503019881	VALVULA		01
04	0503030388	TAPON N-005		06



Artículo	Código	Descripción	Ver Pág.	QT
01	0531062442	CAMISA CILINDRO ELEVACIÓN		01
02	0551016445	SOPORTE ANILLOS		01
03	0551016446	EMBOLO 101.6 X 63.5		01
04	0541019606	TAPA MOVIL		01
05	0503010817	TUERCA 1.1/4		01
06	0503010994	ANILLO GUIA EXTERNO W2-4000-500		02
07	0503013552	ANILLO		01
08	0503012725	ANILLO		01
09	0503013553	ANILLO VEDAMIENTO		02
10	0503012642	ANILLO RASCADOR D-3000		01
11	0503010338	ANILLO O'RING 2-342 N 3006-9B		01
12	0503011061	ANILLO BACK-UP 8-342		01
13	0503010345	ANILLO O'RING 2-218 N 3006-9B		01
14	0511068729	VARÓN CILINDRO ELEVACIÓN		01



Artículo	Código	Descripción	Ver Pág.	QT
01	0503015483	NEUMATICO 600/50-22.5 TL T404 168A8		01
02	0503013045	RUEDA COMPLETO		01
03	0503013999	VALVULA		01





# ***civemasa***

**Publicaciones Técnicas | Elaboración y Revisión**

LORENA ROCHA ALVES

[www.civemasa.com.br](http://www.civemasa.com.br)

