

TRANSBORDOS DE CANA

TAC 14000 BRIDA C/D 2,9 BOLA

Código: 0501093216

Serie: S-0415

Revisión: 00

Fecha de Revisión: MARÇO/2022

CATALOGO DE PARTES


CIVEMASA

PRODUCTOS

Código	Descripción
0120420348	TAC 14000 FLANG C/D 2,9 BOLA S-0415

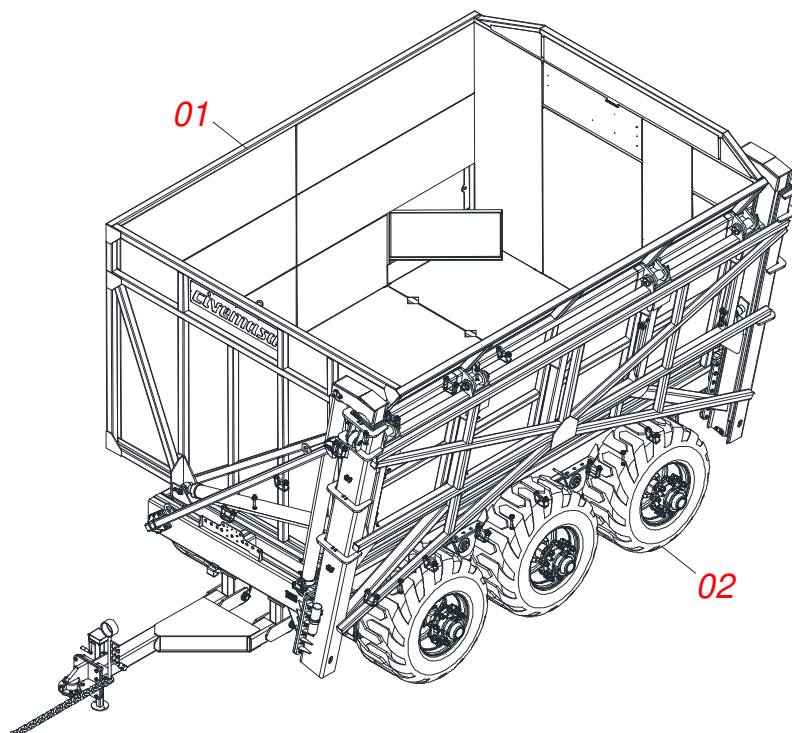
ATENÇÃO: IMPORTANTE

CIVEMASA reserva el derecho de perfeccionar y/o cambiar las características técnicas de sus productos, sin previo aviso y sin la obligación de proceder con los ya comercializados y sin conocimiento previo del revendedor o consumidor. Las fotos son únicamente ilustrativas.

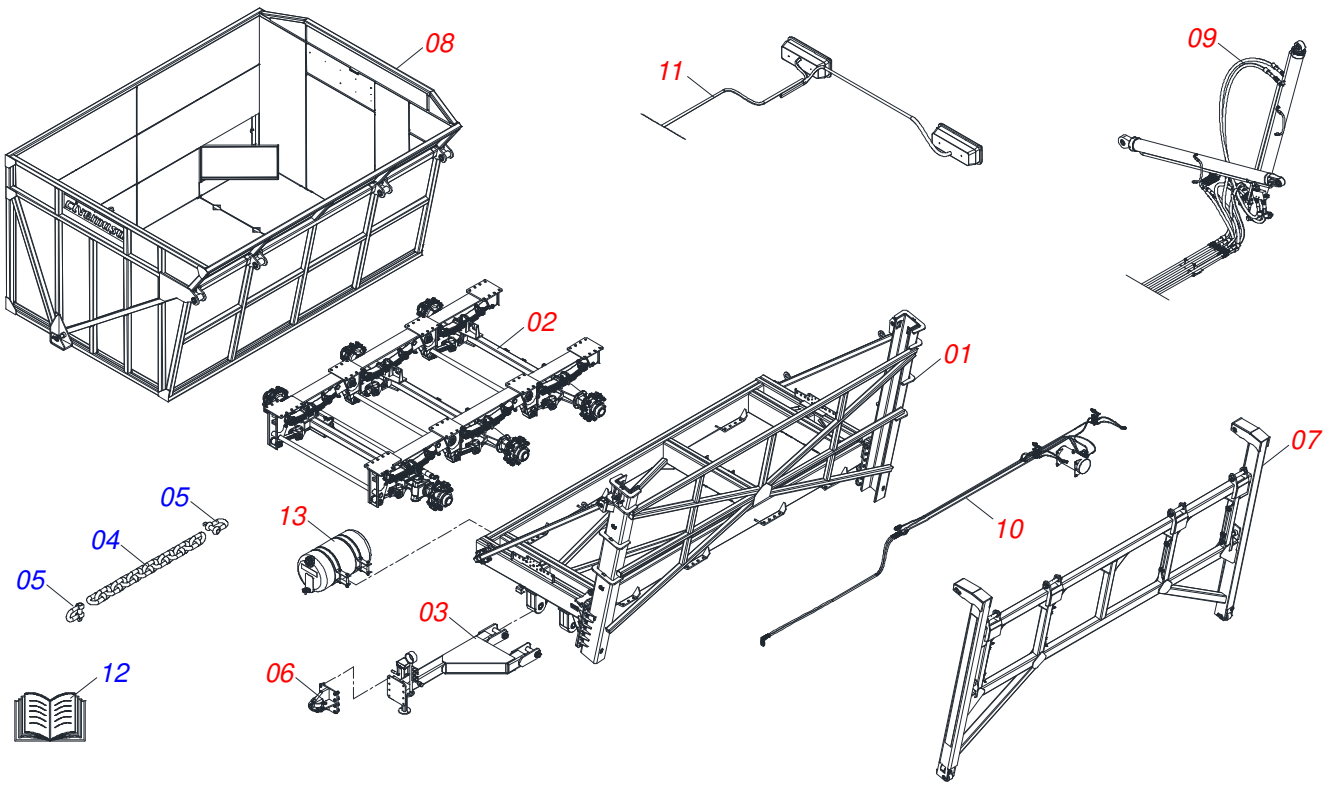


ÍNDICE

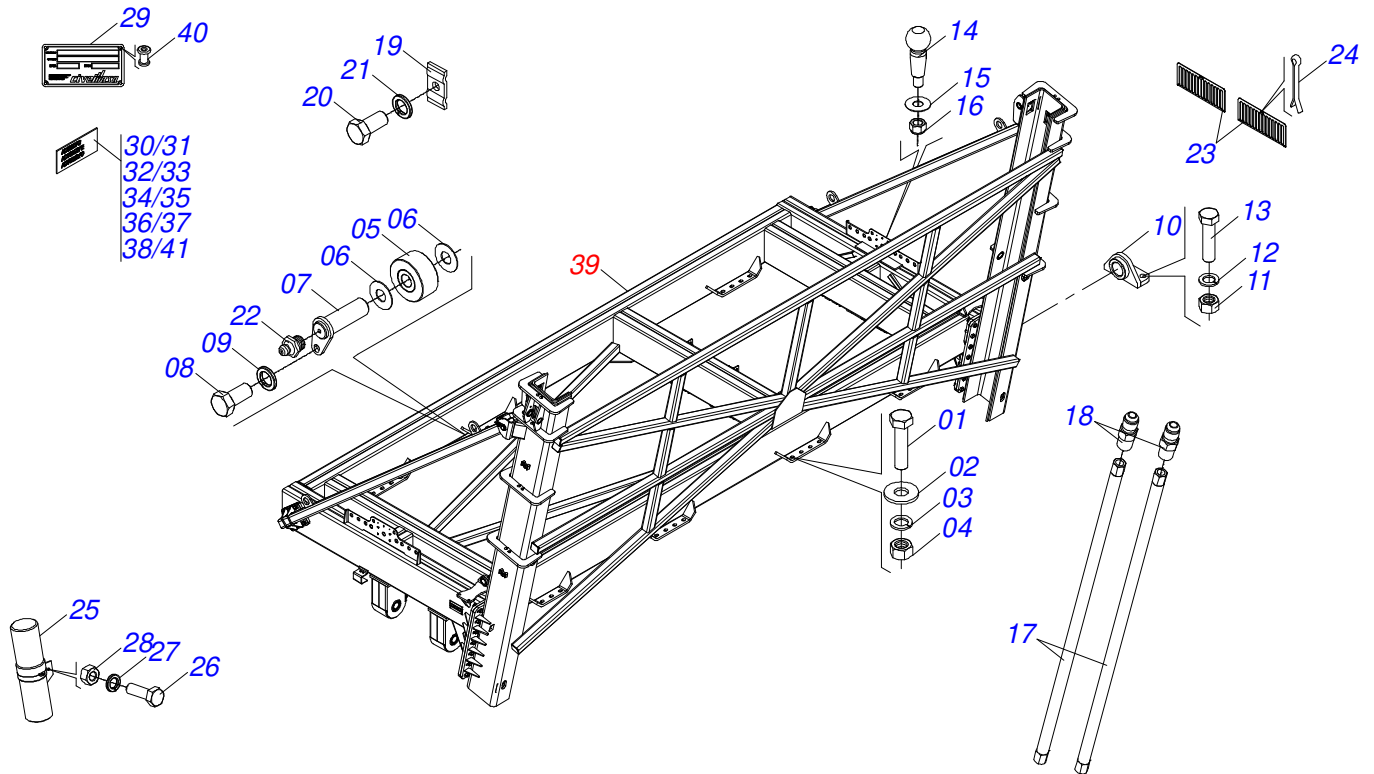
0909096186	CHASIS COMPLETO	1
0521045589	CHASIS COMPLETO	2
0511057372	CHASIS SEMI MONTADO BRIDA	3
0511057373	CHASIS	4
0511046175	SUSPENSIÓN COMPLETA CON EJES	5
0501056982	SUSPENSIÓN	6
0501057022	COMPLETE EJE DELANTERO	7
0501057000	MANGA EJE DERECHO MONTADO	8
0501057001	MANGA EJE IZQUERDO MONTADO	9
0511044957	CILINDRO HIDRAULICO	10
0501057796	EJE TRASERO COMPLETO	11
0501057797	EJE INTERMEDIARIO COMPLETO	12
0511049725	CABEZAL COMPLETO	13
0511045699	GATO COMPLETO	14
0511047800	COMPLETA FRENTE ENGANCHE BOLA	15
0511049723	ELEVACIÓN COMPLETO	16
0511049724	CESTO COMPLETO	17
0511051179	SISTEMA HIDRAULICO	18
0531051604	CILINDRO BASCULANTE CON VALVULA	19
0531051605	CILINDRO 76,20 X 101,60 X 2150 X 1700	20
0531051602	CILINDRO DE ELEVACIÓN CON VÁLVULA	21
0531051603	CILINDRO DE ELEVACIÓN 76,2 X 101,6 X 2260 X 2010	22
0501059638	VALVULA HIDRAULICA EL/PN COMPLETA	23
0501053835	HEMBRA ENGANCHE RAP 1/2 NPT	24
0501058877	JOGO MANGUEIRAS	25
0501058876	SISTEMA NEUMÁTICO	26
0501058878	SISTEMA ELÉCTRICO	27
0521054629	COROTE AGUA 25 / 26L	28



Artículo	Código	Descripción	Ver Pág.	QT
01	0521045589	CHASIS COMPLETO	2	01
02	0503061865	RUEDA CON NEUMATICO		06

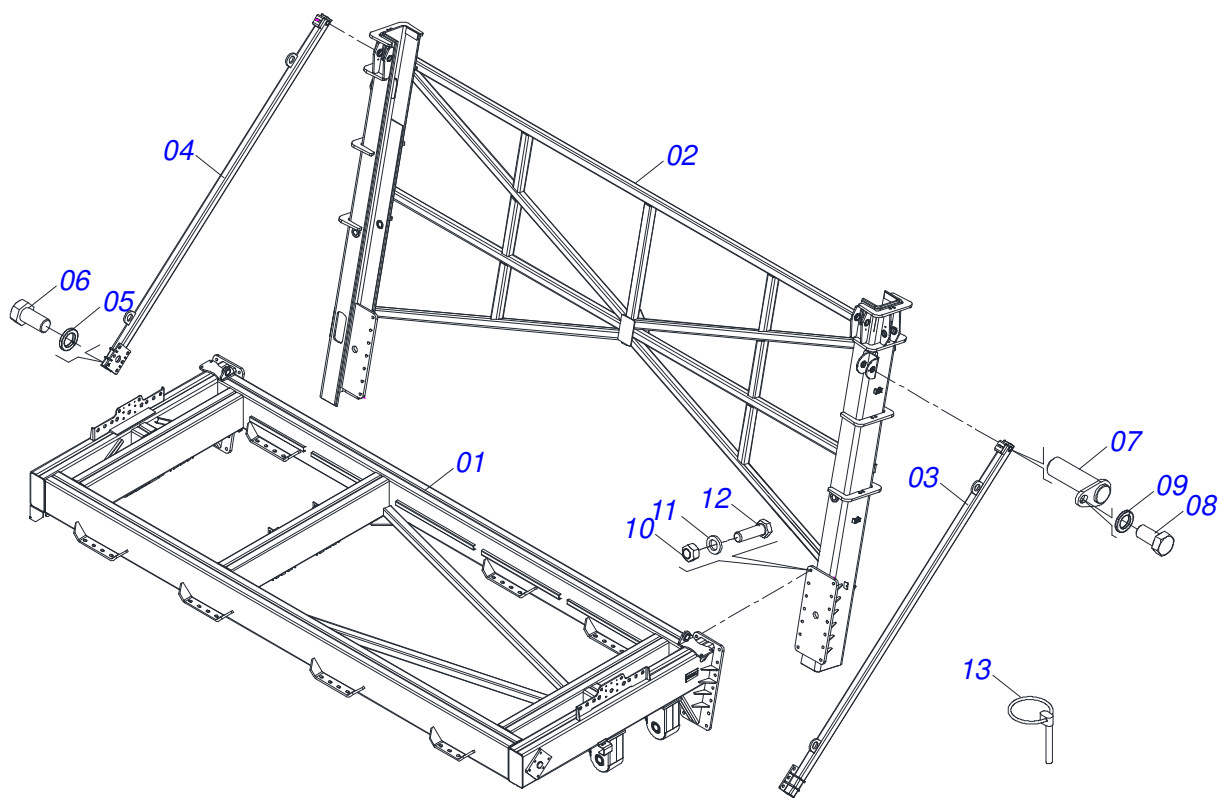


Artículo	Código	Descripción	Ver Pág.	QT
01	0511057372	CHASIS SEMI MONTADO BRIDA	3	01
02	0511046175	SUSPENSIÓN COMPLETA CON EJES	5	01
03	0511049725	CABEZAL COMPLETO	13	01
04	0503014120	CADENA		01
05	0503014321	CABLE DE ACERO GRILLO		02
06	0511047800	COMPLETA FRENTE ENGANCHE BOLA	15	01
07	0511049723	ELEVACIÓN COMPLETO	16	01
08	0511049724	CESTO COMPLETO	17	01
09	0511051179	SISTEMA HIDRAULICO	18	01
10	0501058876	SISTEMA NEUMÁTICO	26	01
11	0501058878	SISTEMA ELÉCTRICO	27	01
12	0511032054	BOLSA CON TAC MANUAL		01
13	0521054629	COROTE AGUA 25 / 26L	28	01

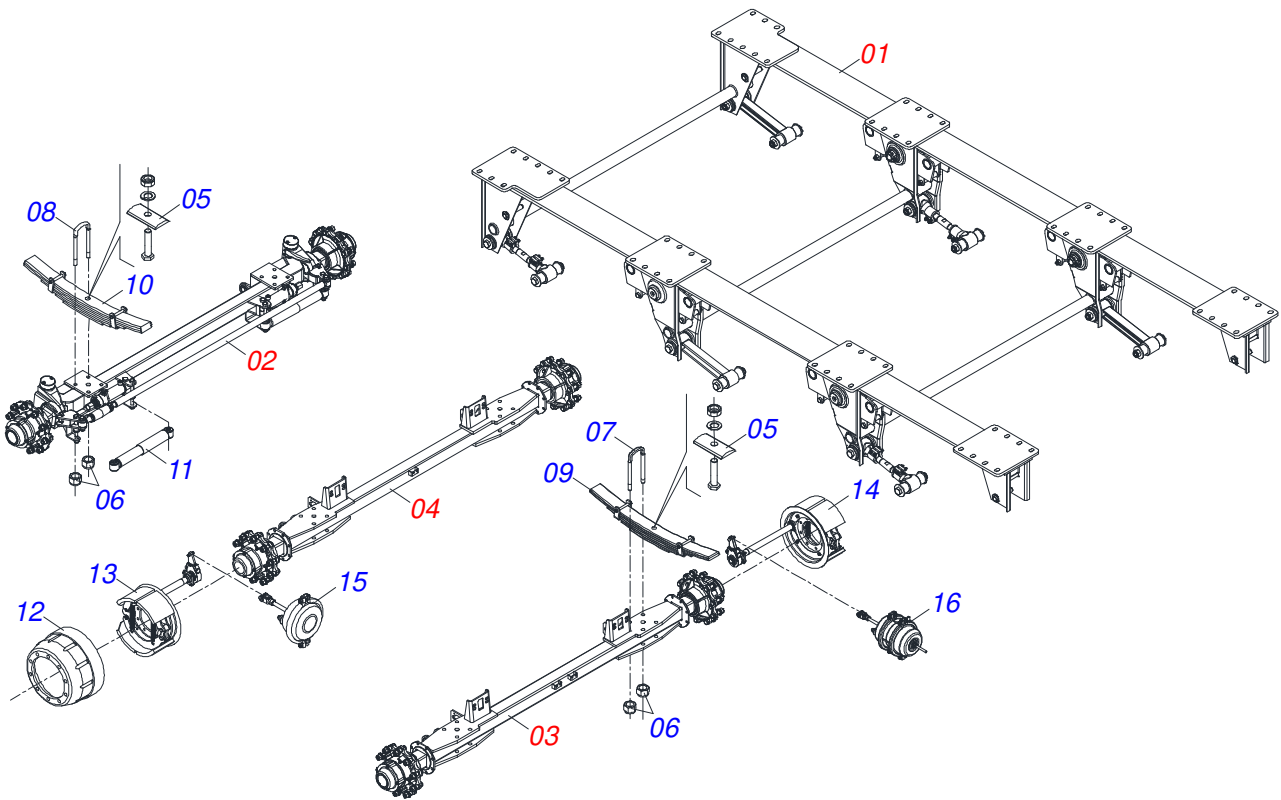


Artículo	Código	Descripción	Ver Pág.	QT
01	0501010500	TORNILLO 3/4"UNC X3"	56	
02	0501010322	ARANDELA PLANA 20.50 X 46 X 4.75	112	
03	0503010023	ARANDELA PRESION	56	
04	0503010014	TUERCA 3/4" UNC	56	
05	0501110526	ROLDANA INFERIOR	04	
06	0551014871	ARANDELA PLANA 38.50 X 88 X 3.0	08	
07	0511067985	PIN ROLDANA SUPERIOR	04	
08	0503010834	TORNILLO 1/2 UNC X 1	04	
09	0503010019	ARANDELA PRESION 1/2"	04	
10	0521062452	CHUMACERA FIJADOR CIL ELEVACION	02	
11	0503010013	TUERCA 5/8	04	
12	0503010027	ARANDELA PRESION	04	
13	0501010100	TORNILLO 5/8 UNC X 2 CS G.5 ZN	04	
14	0541015756	PIN ENGACHE MALE	01	
15	0521011721	ARANDELA 40 X 100 X 3,00	01	
16	0503010290	TUERCA 1.1/2" UNF	01	
17	0511068779	GUÍA TUBO GRASA	04	
18	0503012776	NIPLE 1 NF SEXT.1.1/8 X 37	08	
19	0531011180	CUERPO SUPERIOR PRESILLA	04	
20	0503010237	TORNILLO 3/8 UNC X 1	04	
21	0503010025	ARANDELA PRESION 3/8	04	
22	0503010002	GRASERA 1800	04	
23	0561014113	PROTECCIÓN CAJA FARO	02	
24	0503010257	PASADOR ABIERTO 1/8" X 1"	02	
25	0503060100	COMPARTIMIENTO DEL MANUAL	01	
26	0503010371	TORNILLO 5/16 UNC X 1	01	
27	0503010179	ARANDELA PRESION	01	
28	0503010337	TUERCA 5/16	01	
29	0503034004	ETIQUETA DE IDENTIFICACIÓN DE ALUMINIO	01	
30	0503033183	EMBLEMA CIVEMASA 200 X 800	01	
31	0503033237	ETIQUETA ADHESIVA	01	

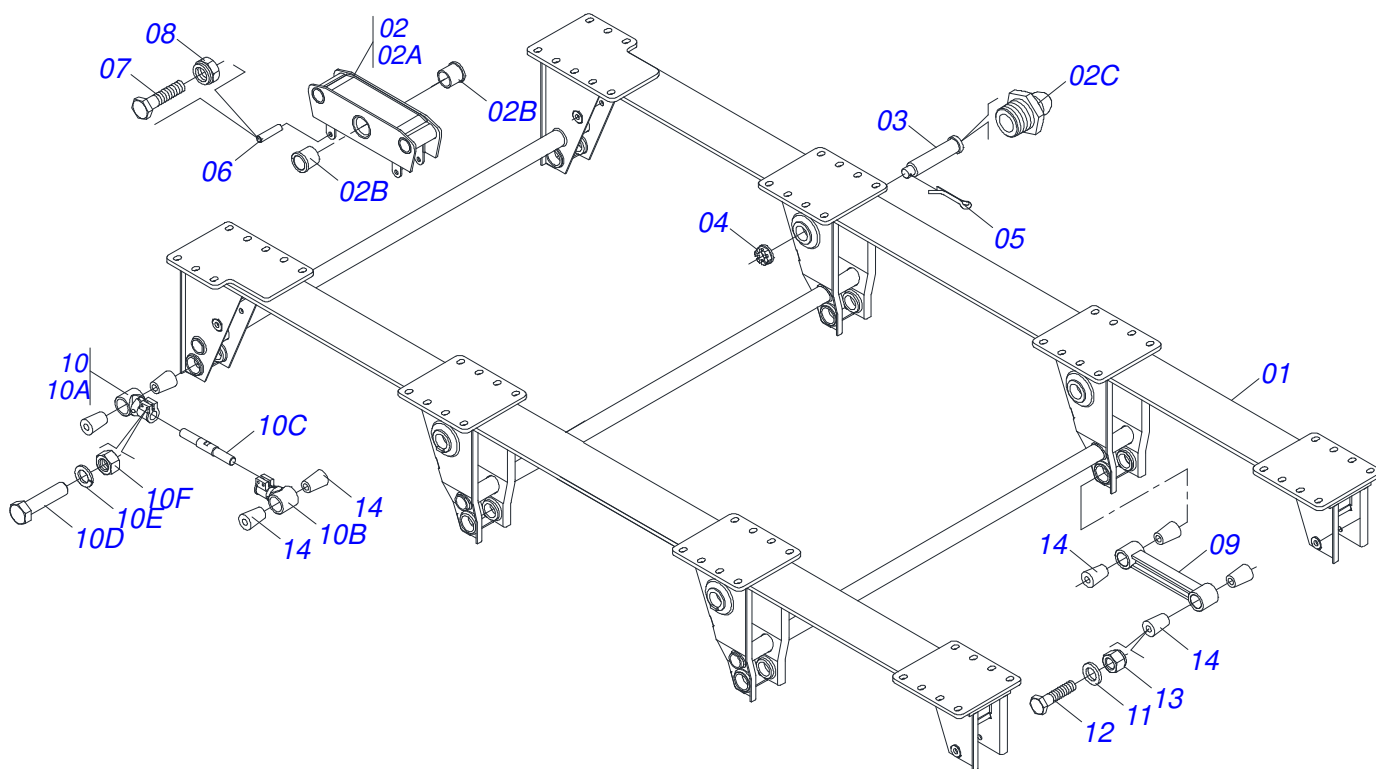
Artículo	Código	Descripción	Ver Pág.	QT
32	0503033240	EMBLEMA LOGO CIVEMASA 150 X 600		02
33	0503033451	EMBLEMA LOGO CIVEMASA 250 X 1000		01
34	0503033481	EMBLEMA TAC 14000 120 X 560		01
35	0503033482	EMBLEMA TAC 14000 150 X 705		02
36	0503033483	EMBLEMA TAC 14000 200 X 940		01
37	0503033484	EMBLEMA TAC 14000 250 X 1000		01
38	0503061866	SET DE INSIGNIAS DE SEGURIDAD		01
39	0511057373	CHASIS	4	01
40	0503010001	REMACHE POP		04
41	0503034636	ETIQUETA ADHESIVA COLOR		01
42	3914303047	ADHESIVO LOCTITE 567		0,13LT
43	3402301204	OLEO HIDRÁULICO		48LT



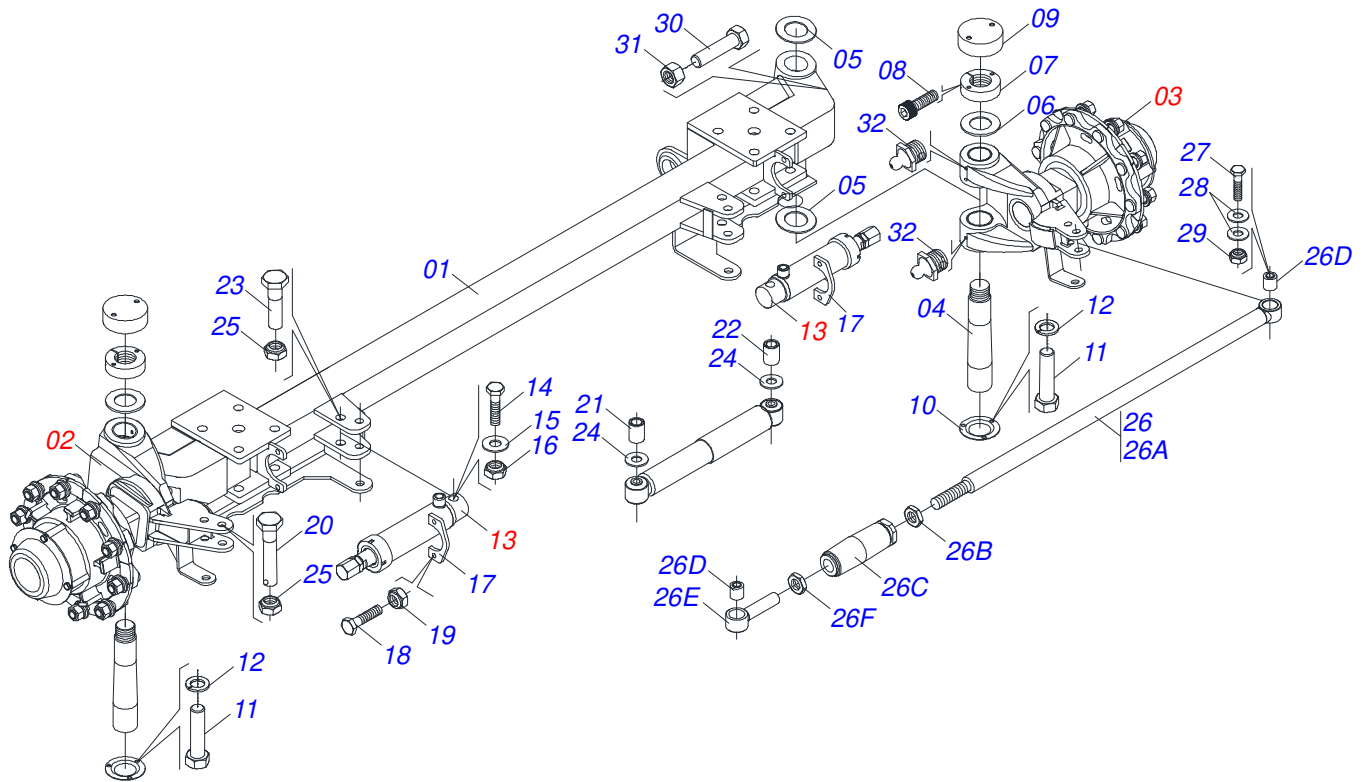
Artículo	Código	Descripción	Ver Pág.	QT
01	0521065774	BASE CHASIS FLANGEADO		01
02	0521065773	CHASIS		01
03	0521067128	MANO FRANCESA DELANT		01
04	0521067127	MANO FRANCESA TRASERA		01
05	0503010027	ARANDELA PRESION		12
06	0503013027	TORNILLO 5/8" UN X 1.1/4"		12
07	0521065778	EJE		02
08	0503010834	TORNILLO 1/2 UNC X 1		02
09	0503010019	ARANDELA PRESION 1/2"		02
10	0503011255	TUERCA DE CIERRE 3/4" UNC S		28
11	0511015255	ARANDELA PLANA		28
12	0501010125	TORNILLO 3/4" UNC X 2.1/2"		28
13	0503030430	CLAVIJA TRABA 7/16 X 50		02



Artículo	Código	Descripción	Ver Pág.	QT
01	0501056982	SUSPENSIÓN	6	01
02	0501057022	COMPLETE EJE DELANTERO	7	01
03	0501057796	EJE TRASERO COMPLETO	11	01
04	0501057797	EJE INTERMEDIARIO COMPLETO	12	01
05	0502012410	APOYO FEIXE		06
06	0503010812	TUERCA 7/8		24
07	0503014395	GRAPA 3/8" X 124 X 290		06
08	0503014396	GRAPA 3/8" X 124 X 305		06
09	0503013982	FEIXE MOLA 06 HOJA		03
10	0503013983	FEIXE MOLA 07 HOJA		03
11	0503032822	AMORTIGUADOR		02
12	0502020688	TAMBOR FRENO		04
13	0503014054	FRENOS 7 TUBELES EJE S650		02
14	0503014055	FRENOS 7 TUBELES EJE S650		02
15	0503014058	CÁMARA FRENOS 8 SIMPLE		02
16	0503014057	CÁMARA FRENOS 8 SPRING		02

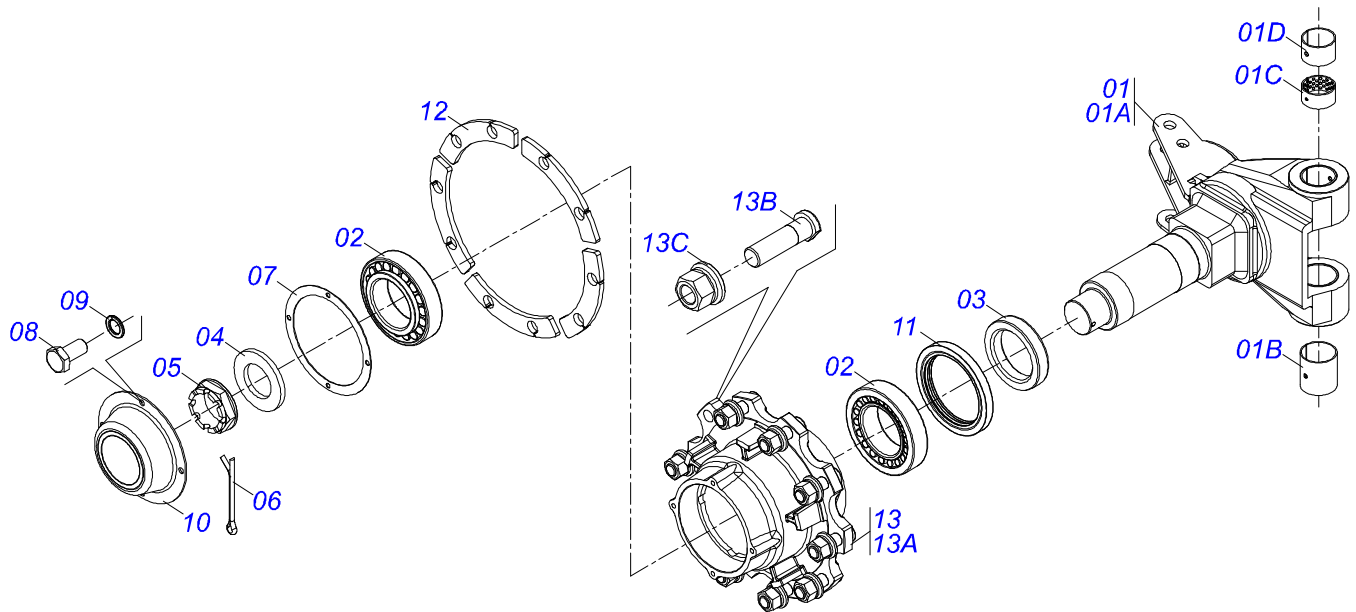


Artículo	Código	Descripción	Ver Pág.	QT
01	0511067449	CUADRO	01	01
02	0501056983	BALANCIN COMPLETO	04	04
02A	0511067378	BALANCIN	04	04
02B	0541019980	BUJE	08	08
02C	0503010002	GRASERA 1800	04	04
03	0551010073	EJE ARTICULACION	04	04
04	0501013243	TUERCA CASTILLO 1.1/2" 14FPP BRIDA	04	04
05	0503010010	PASADOR ABIERTO 1/4 X 2.1/2	04	04
06	0541019992	BUJE	12	12
07	0503010967	TORNILLO 5/8 UNC X 5.1/2 CS G.5 ZN	08	08
08	0503012412	TUERCA DE CIERRE 5/8 UNC S	08	08
09	0502040594	BRAZO ESTABILIZADORA	03	03
10	0501056985	ESTABILIZADOR AJUSTABLE	03	03
10A	0502040608	BRAZO ESTABILIZADORA	01	01
10B	0502040649	BRAZO ESTABILIZADORA	01	01
10C	0541019962	FUSO BRAZO	01	01
10D	0503011179	TORNILLO 3/8" UNC X 2.1/4"	04	04
10E	0503010025	ARANDELA PRESION 3/8	04	04
10F	0503010026	TUERCA 3/8	04	04
11	0541019930	ARANDELA PLANA	24	24
12	0503014042	TORNILLO M24 X 2 X 190	12	12
13	0503010229	TUERCA M24 X 2	12	12
14	0503013991	BUJE CONICA	24	24

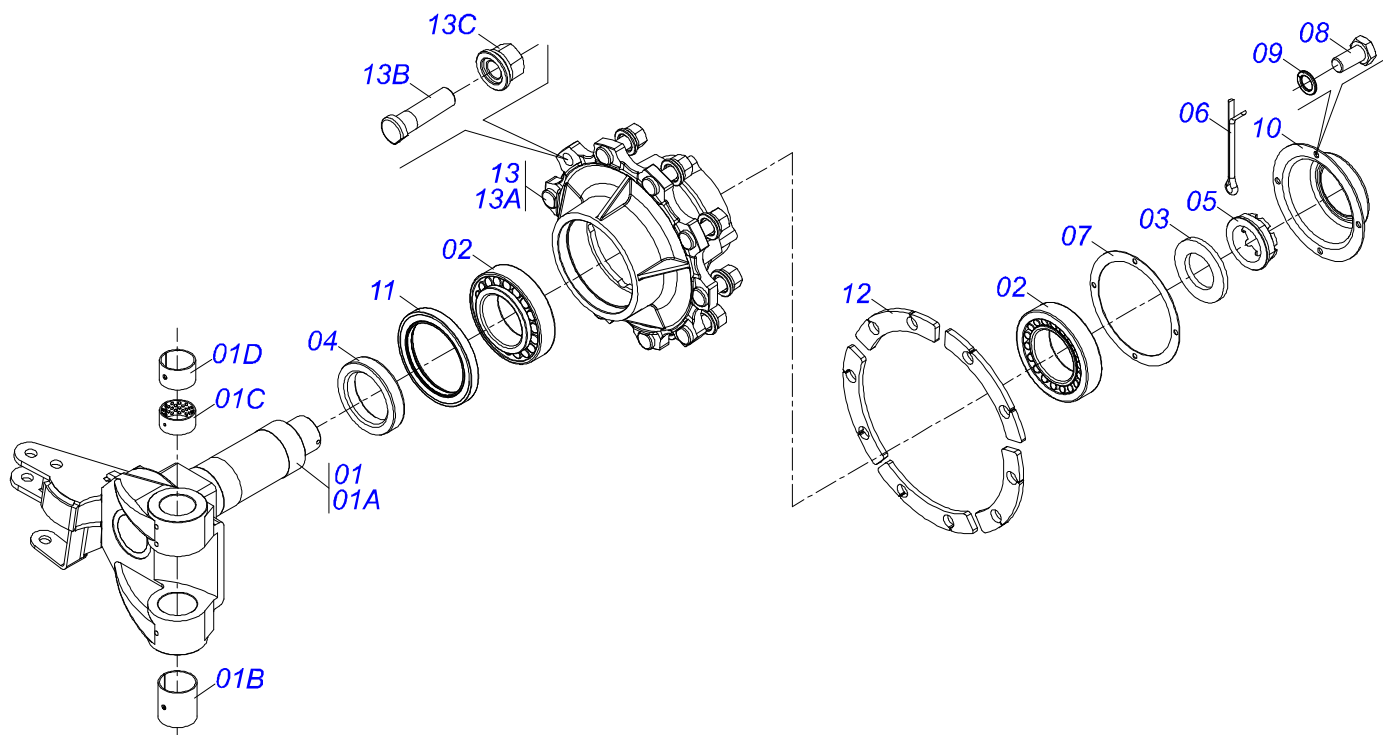


Artículo	Código	Descripción	Ver Pág.	QT
01	0511068302	EJE DELANTERO		01
02	0501057000	MANGA EJE DERECHO MONTADO	8	01
03	0501057001	MANGA EJE IZQUIERDO MONTADO	9	01
04	0541019961	EJE ARTICULACION		02
05	0551014048	ARANDELA PLANA 60.5 X 100 X 1.00		04
06	0551010396	ARANDELA CANTO		02
07	0551010401	TUERCA TRABA		02
08	0503010728	TORNILLO M10 X 1,5 X 30		02
09	0511067573	TAPA SUPERIOR		02
10	0551010394	TAPA INFERIOR		02
11	0503013546	TORNILLO SX MA5,8 M10X1,5X20ZA DI		10
12	0503013542	ARANDELA PRESION M10		10
13	0511044957	CILINDRO HIDRAULICO	10	02
14	0503011117	TORNILLO 7/8" UNC X 5"		02
15	0501010076	ARANDELA PLANA		02
16	0503011125	TUERCA 7/8" UNC		02
17	0551010398	FIJADOR		02
18	0503012135	TORNILLO 1/2 UNF X 1.1/2 CS G.5 ZN		04
19	0503012136	TUERCA 1/2 NF		04
20	0511016281	TORNILLO 28 X 58 X 4.75		02
21	0551010399	BUJE		02
22	0551010400	BUJE		02
23	0501013475	TORNILLO 3/4 UNC X 7.1/2 C S G.5 ZN		02
24	0501817065	ARANDELA PLANA 20 X 45 X 3.3/4		04
25	0503011075	TUERCA		04
26	0501059269	BARRA ESTABILIZADORA		01
26A	0521061123	CUERPO BARRA		01
26B	0541019969	CONTRA TUERCA DERECHA		01
26C	0541019968	CONTRA TUERCA IZQUIERDA		01
26D	0503032947	BUJE		02
26E	0521061124	REGULADOR IZQUIERDO		01

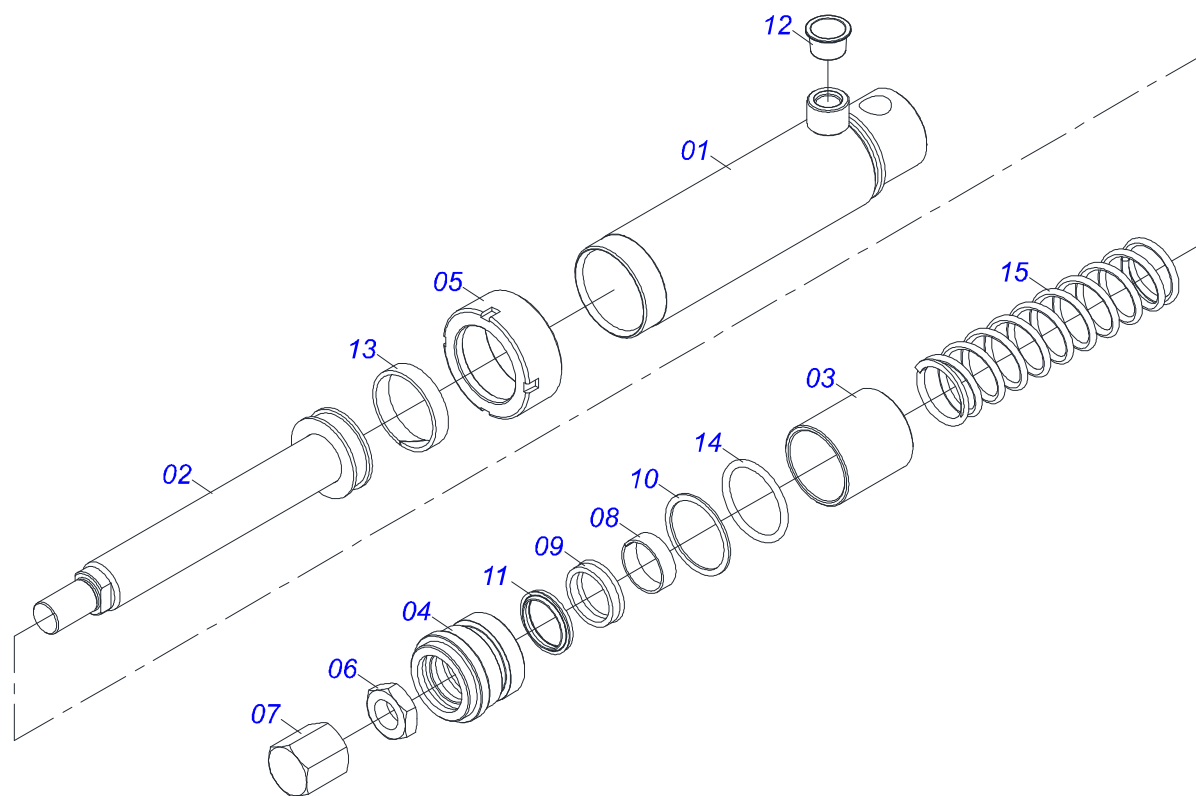
Artículo	Código	Descripción	Ver Pág.	QT
26F	0521061093	EXTENDER BARRA		01
27	0511010392	TORNILLO		02
28	0501817065	ARANDELA PLANA 20 X 45 X 3.3/4		04
29	0503011075	TUERCA		02
30	0501010098	TORNILLO 3/4 UNC X 2		02
31	0503010014	TUERCA 3/4" UNC		02
32	0503010002	GRASERA 1800		06



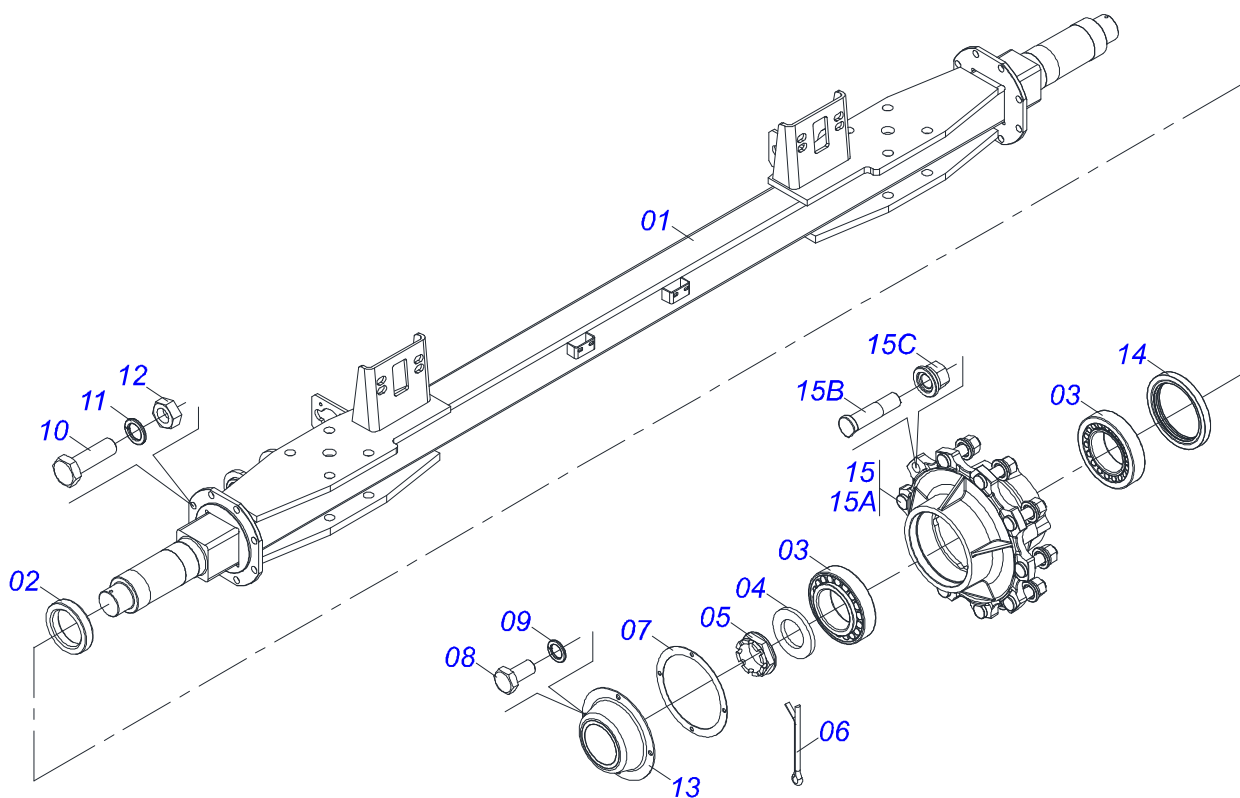
Artículo	Código	Descripción	Ver Pág.	QT
01	0501110479	MANGA EJE TRACAO		01
01A	0511067381	MANGA EJES		01
01B	0503032801	GUANTE		01
01C	0503032800	GUANTE		01
01D	0503032799	GUANTE		01
02	0503010118	RODAMIENTO 32218		02
03	0551010397	GUANTE		01
04	0531019986	ARANDELA PLANA		01
05	0502040080	TUERCA R.2.1/2 UN		01
06	0503012213	PASADOR ABIERTO 1/4" X 4		01
07	0503013548	JUNTA CORCHO		01
08	0503013546	TORNILLO SX MA5,8 M10X1,5X20ZA DI		04
09	0503013542	ARANDELA PRESION M10		04
10	0503013549	CUBIERTA CUBO		01
11	0503013541	RETENEDOR		01
12	0561015521	BRIDA		05
13	0501110761	CUBO RODADO COMPLETO		01
13A	0502012462	CUBO RODADO		01
13B	0503014050	TORNILLO M22 X 1,5		10
13C	0503014048	TUERCA M22 X 1,5		10



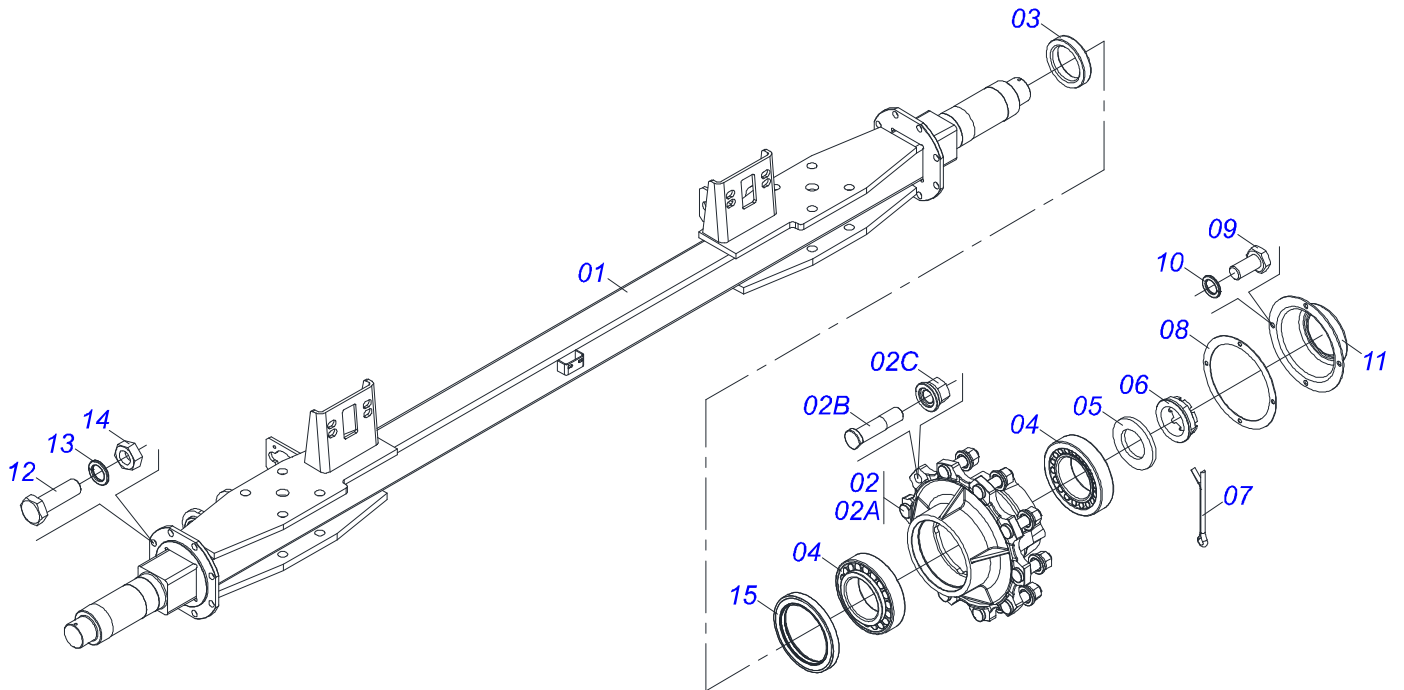
Artículo	Código	Descripción	Ver Pág.	QT
01	0501110480	MANGA EJE TRACAO		01
01A	0511067380	MANGA		01
01B	0503032801	GUANTE		01
01C	0503032800	GUANTE		01
01D	0503032799	GUANTE		01
02	0503010118	RODAMIENTO 32218		02
03	0531019986	ARANDELA PLANA		01
04	0551010397	GUANTE		01
05	0502040080	TUERCA R.2.1/2 UN		01
06	0503012213	PASADOR ABIERTO 1/4" X 4		01
07	0503013548	JUNTA CORCHO		01
08	0503013546	TORNILLO SX MA5,8 M10X1,5X20ZA DI		04
09	0503013542	ARANDELA PRESION M10		04
10	0503013549	CUBIERTA CUBO		01
11	0503013541	RETENEDOR		01
12	0561015521	BRIDA		05
13	0501110761	CUBO RODADO COMPLETO		01
13A	0502012462	CUBO RODADO		01
13B	0503014050	TORNILLO M22 X 1,5		10
13C	0503014048	TUERCA M22 X 1,5		10



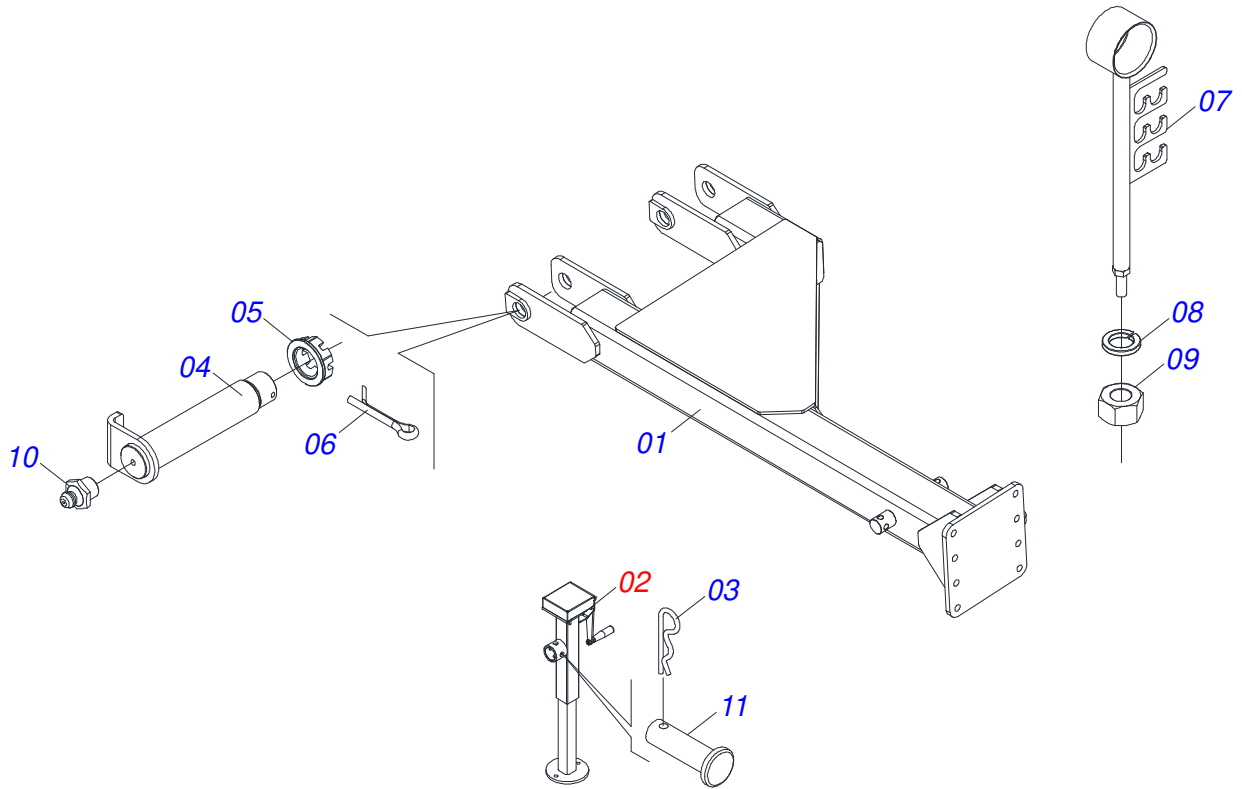
Artículo	Código	Descripción	Ver Pág.	QT
01	0511067490	CAMISA		01
02	0511067489	EMBOLO		01
03	0551010486	GUANTE		01
04	0551010482	SOPORTE ANILLOS		01
05	0502010471	TAPA MOVIL 63,50		01
06	0551010484	TUERCA		01
07	0551010481	TUERCA CIEGA		01
08	0503010970	ANILLO GUIA INTERNO W1-1650-500		01
09	0503010989	ANILLO 1870-1500-375-B		01
10	0503011058	ANILLO BACK-UP 8-330		01
11	0503010163	ANILLO RASPADOR D-1500		01
12	0503030384	PLUG CON N-001		01
13	0503010973	ANILLO GUIA EXTERNO W2-2500-500		01
14	0503010161	ANILLO O'RING 2-330 N 3006 9B		01
15	0503034317	RESORTE COMPRESION		01
16	0511034338	KIT DEL REPARACION DEL CILINDRO (0511044957)		01



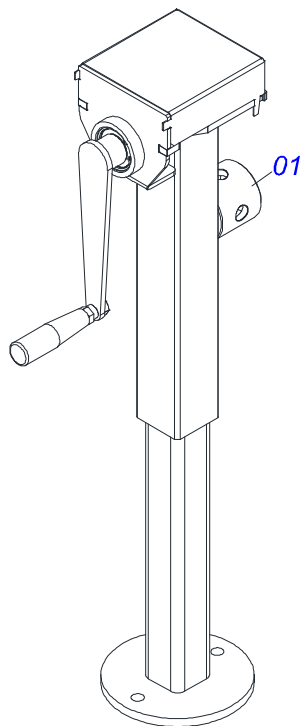
Artículo	Código	Descripción	Ver Pág.	QT
01	0511068917	EJE TRASERO	01	
02	0551010397	GUANTE	02	
03	0503010118	RODAMIENTO 32218	04	
04	0531019986	ARANDELA PLANA	02	
05	0502040080	TUERCA R.2.1/2 UN	02	
06	0503012213	PASADOR ABIERTO 1/4" X 4	02	
07	0503013548	JUNTA CORCHO	02	
08	0503013546	TORNILLO SX MA5,8 M10X1,5X20ZA DI	08	
09	0503013542	ARANDELA PRESION M10	08	
10	0501010100	TORNILLO 5/8 UNC X 2 CS G.5 ZN	16	
11	0503010027	ARANDELA PRESION	16	
12	0503010013	TUERCA 5/8	16	
13	0503013549	CUBIERTA CUBO	02	
14	0503013541	RETENEDOR	02	
15	0501110771	CAJA RUEDA	02	
15A	0502012462	CUBO RODADO	01	
15B	0503014049	TORNILLO M22 X 1,5 X 89/79	10	
15C	0503014048	TUERCA M22 X 1,5	10	



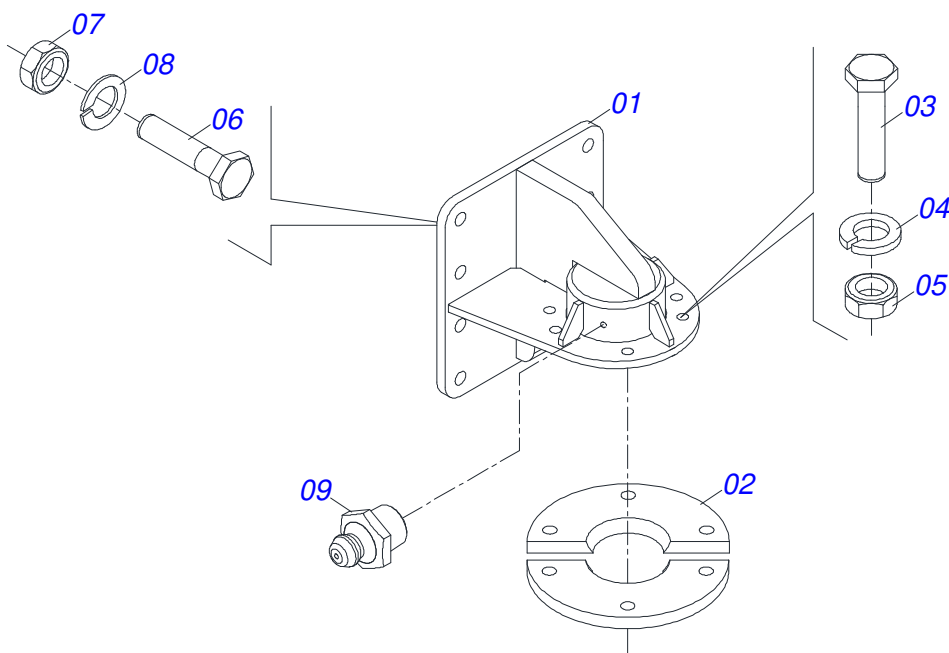
Artículo	Código	Descripción	Ver Pág.	QT
01	0511068914	EJE INTERMEDIARIO	01	
02	0501110771	CAJA RUEDA	02	
02A	0502012462	CUBO RODADO	01	
02B	0503014049	TORNILLO M22 X 1,5 X 89/79	10	
02C	0503014048	TUERCA M22 X 1,5	10	
03	0551010397	GUANTE	02	
04	0503010118	RODAMIENTO 32218	04	
05	0531019986	ARANDELA PLANA	02	
06	0502040080	TUERCA R.2.1/2 UN	02	
07	0503012213	PASADOR ABIERTO 1/4" X 4	02	
08	0503013548	JUNTA CORCHO	02	
09	0503013546	TORNILLO SX MA5,8 M10X1,5X20ZA DI	08	
10	0503013542	ARANDELA PRESION M10	08	
11	0503013549	CUBIERTA CUBO	02	
12	0501010100	TORNILLO 5/8 UNC X 2 CS G.5 ZN	16	
13	0503010027	ARANDELA PRESION	16	
14	0503010013	TUERCA 5/8	16	
15	0503013541	RETENEDOR	02	



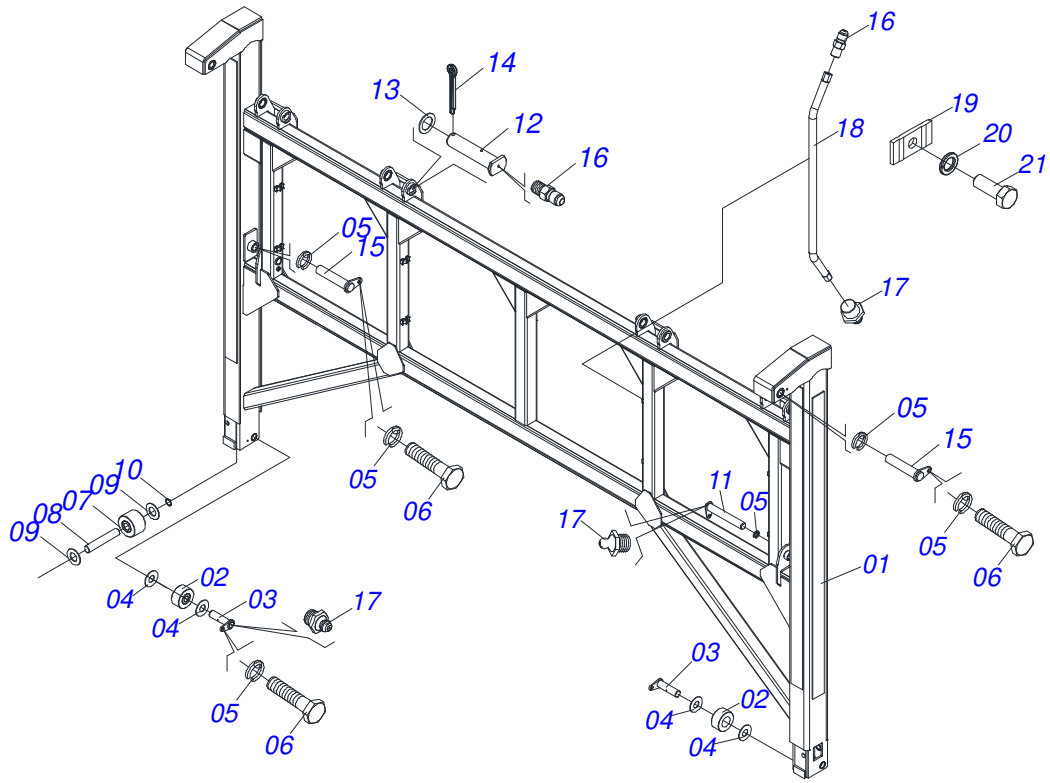
Artículo	Código	Descripción	Ver Pág.	QT
01	0521062475	CABEZAL		01
02	0511045699	GATO COMPLETO	14	01
03	0503030168	PASADOR (GRAPA DE SUJECION)		01
04	0521062476	EJE ARTICULACION CABEZAL		02
05	0501010888	TUERCA CAST 1.3/4" 10FPP 2.5/16"		02
06	0503010010	PASADOR ABIERTO 1/4 X 2.1/2		02
07	0521061379	SOPORTE MANGUERA		01
08	0503010023	ARANDELA PRESION		01
09	0503010014	TUERCA 3/4" UNC		01
10	0503010002	GRASERA 1800		02
11	0541011345	EJE UNION 16 X 68		01



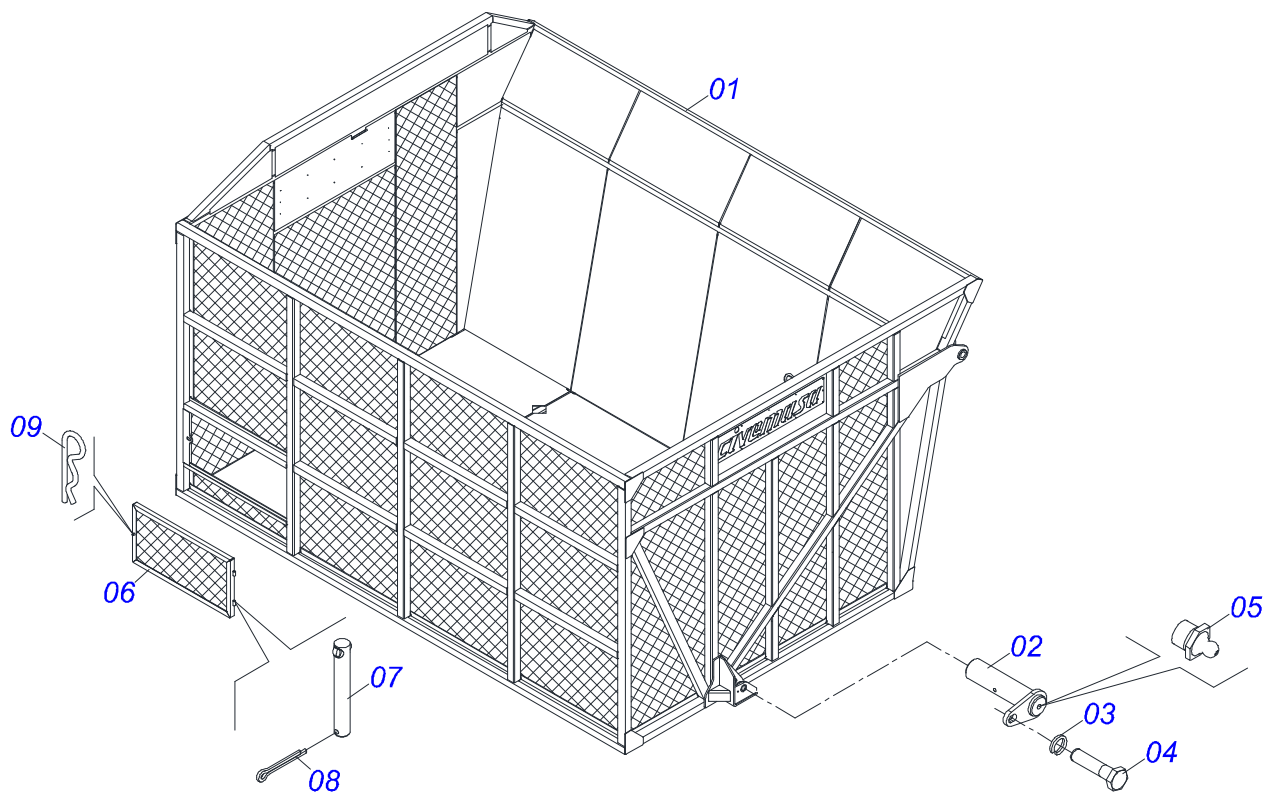
Artículo	Código	Descripción	Ver Pág.	QT
001	0503062228	GATO COMPLETO		01



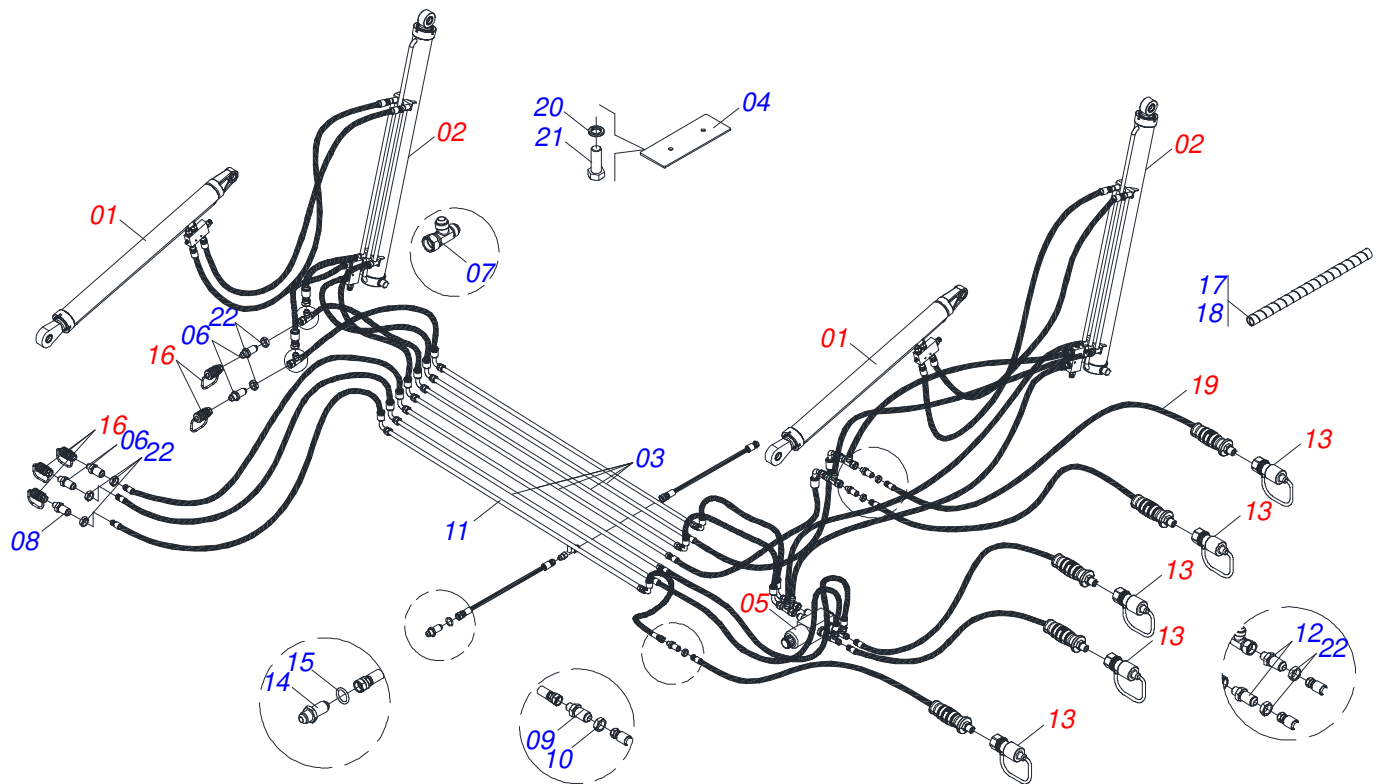
Artículo	Código	Descripción	Ver Pág.	QT
01	0521060552	ENGANCHE DELANTERO BRIDAS		01
02	0551016939	BRIDA ARRANQUE		02
03	0501010100	TORNILLO 5/8 UNC X 2 CS G.5 ZN		06
04	0503010027	ARANDELA PRESION		06
05	0503010013	TUERCA 5/8		06
06	0501010098	TORNILLO 3/4 UNC X 2		08
07	0503010014	TUERCA 3/4" UNC		08
08	0503010023	ARANDELA PRESION		08
09	0503010002	GRASERA 1800		01



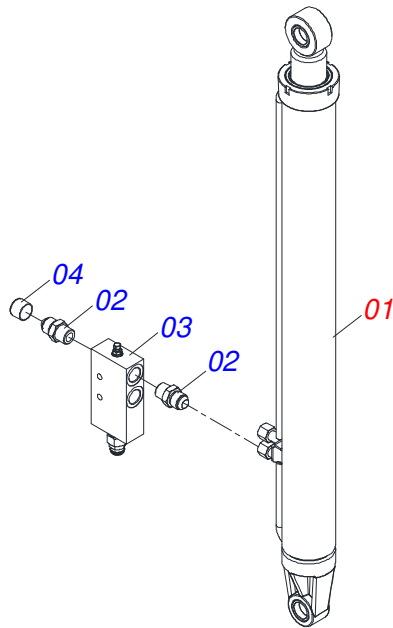
Artículo	Código	Descripción	Ver Pág.	QT
01	0521062461	CARGA DE ELEVACIÓN	01	
02	0501110526	ROLDANA INFERIOR	02	
03	0521060339	EJE 38,10 X 150	02	
04	0551014871	ARANDELA PLANA 38.50 X 88 X 3.0	04	
05	0503010019	ARANDELA PRESION 1/2"	06	
06	0503010834	TORNILLO 1/2 UNC X 1	06	
07	0501110668	ROLDANA LATERAL ELEVACIÓN	02	
08	0561019273	EJE	02	
09	0521011132	ARANDELA PLANA 32.3 X 60 X 3.00	04	
10	0503016068	ANILLO RETENCION AGUJERO 502030	02	
11	0521062464	EJE	02	
12	0561011330	EJE	04	
13	0561011851	ARANDELA PLANA 45,5 X 70 X 3.00	04	
14	0503010073	PASADOR ABIERTO 3/8 X 3.1/2	04	
15	0521062483	EJE 38,10 X 190	02	
16	0503012776	NIPLE 1 NF SEXT.1.1/8 X 37	12	
17	0503010002	GRASERA 1800	16	
18	0511069598	TUBO GRASA	04	
19	0531011180	CUERPO SUPERIOR PRESILLA	08	
20	0503010025	ARANDELA PRESION 3/8	08	
21	0503010237	TORNILLO 3/8 UNC X 1	08	



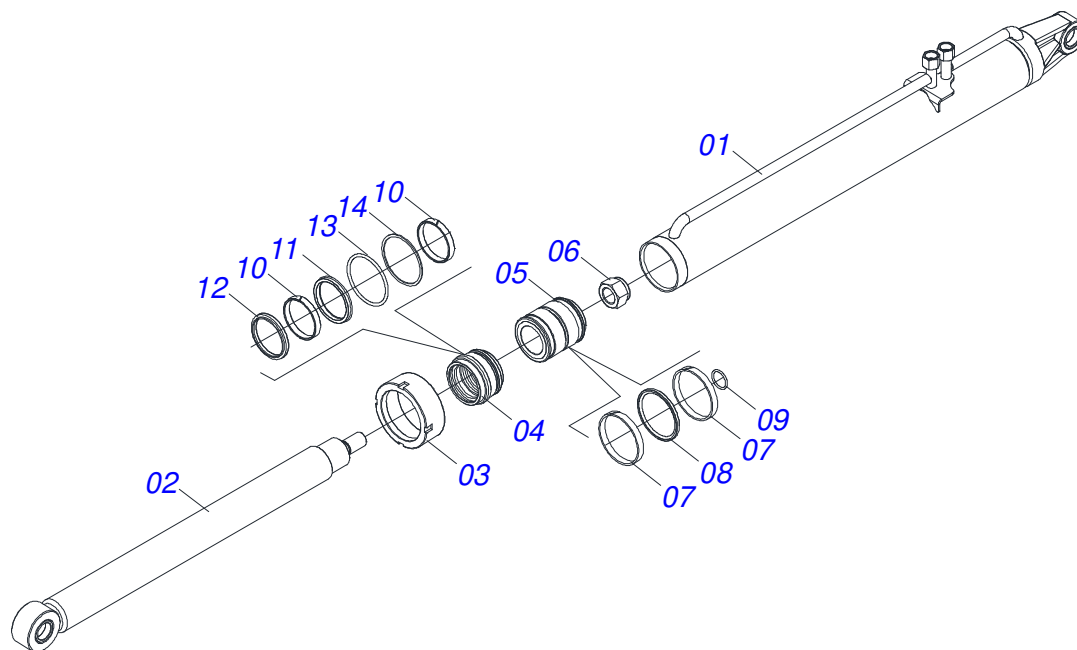
Artículo	Código	Descripción	Ver Pág.	QT
01	0521060361	CESTO		01
02	0521062484	EJE 38,10 X 1600		02
03	0503010019	ARANDELA PRESION 1/2"		02
04	0503010834	TORNILLO 1/2 UNC X 1		02
05	0503010002	GRASERA 1800		02
06	0511069194	CAPA		01
07	0521010553	EJE UNION 12,70 X 76		02
08	0503010257	PASADOR ABIERTO 1/8" X 1"		02
09	0503030168	PASADOR (GRAPA DE SUJECION)		01



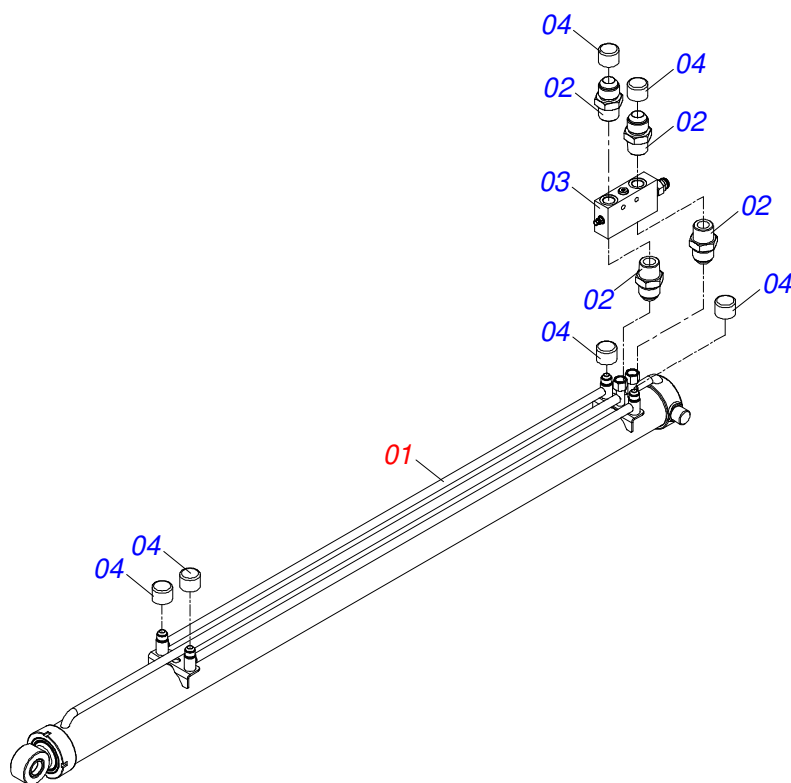
Artículo	Código	Descripción	Ver Pág.	QT
01	0531051604	CILINDRO BASCULANTE CON VALVULA	19	02
02	0531051602	CILINDRO DE ELEVACIÓN CON VÁLVULA	21	02
03	0511068481	CONEXIÓN CONDUCTO HIDRÁULICA		06
04	0551014266	TAPA FIJADORA TUBO		06
05	0501059638	VALVULA HIDRAULICA EL/PN COMPLETA	23	01
06	0561011869	NIPLE R.1.1/16 UNF X 1/2 NPT X 75,5		04
07	0503013534	ADAPTADOR T TEE		08
08	0561011868	NIPLE 7/8 UN		01
09	0551015623	NIPLE 7/8 UN		01
10	0551015159	TUERCA HEXAGONAL X 38.1 R7 / 8 UNF		02
11	0511068482	CONEXIÓN CONDUCTO HIDRÁULICA		01
12	0541016751	NIPLE		02
13	0501053834	ACOPLAMIENTO RAPIDO MACHO		09
14	0501011460	NIPLE 7/8 NF X 3/4 NF X 46		02
15	0503010190	ANILLO O'RING 2-114 N 3006-9B		02
16	0501053835	HEMBRA ENGANCHE RAP 1/2 NPT	24	05
17	0503014278	RESORTE PROTECCIÓN DE PLÁSTICO MP100 PARA MANGUERA 3/4		01
18	0503014013	MUELLE DE PROTECCIÓN		01
19	0501058877	JOGO MANGUEIRAS	25	01
20	0503010025	ARANDELA PRESION 3/8		12
21	0501010096	TORNILLO 3/8 UNC X 2		12
22	0541016752	TUERCA HEXAGONAL 1.1/4"X 1.1/16" UN X 11		06



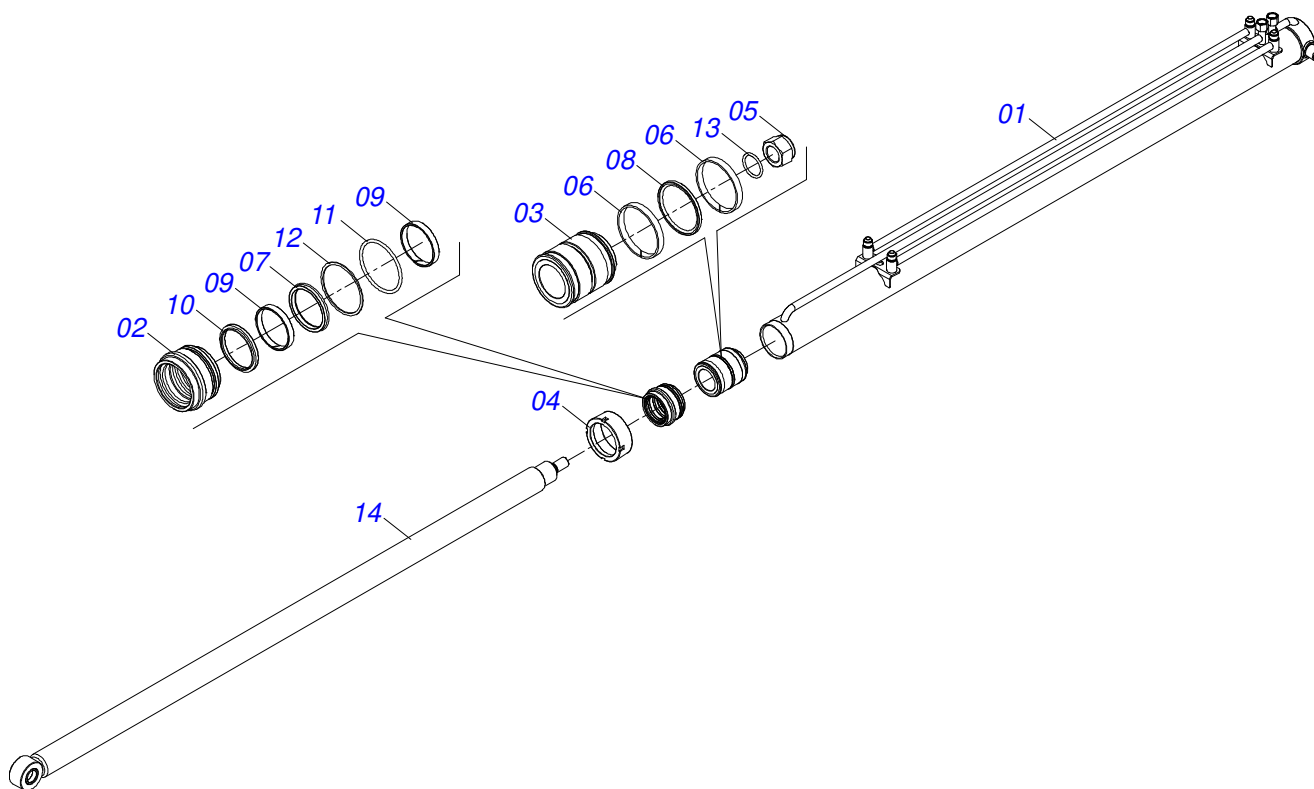
Artículo	Código	Descripción	Ver Pág.	QT
01	0531051605	CILINDRO 76,20 X 101,60 X 2150 X 1700	20	01
02	0581018285	NIPLE R1.1/16 UN X R3/4 NPT X 64		04
03	0503019881	VALVULA		01
04	0503030388	TAPON N-005		02



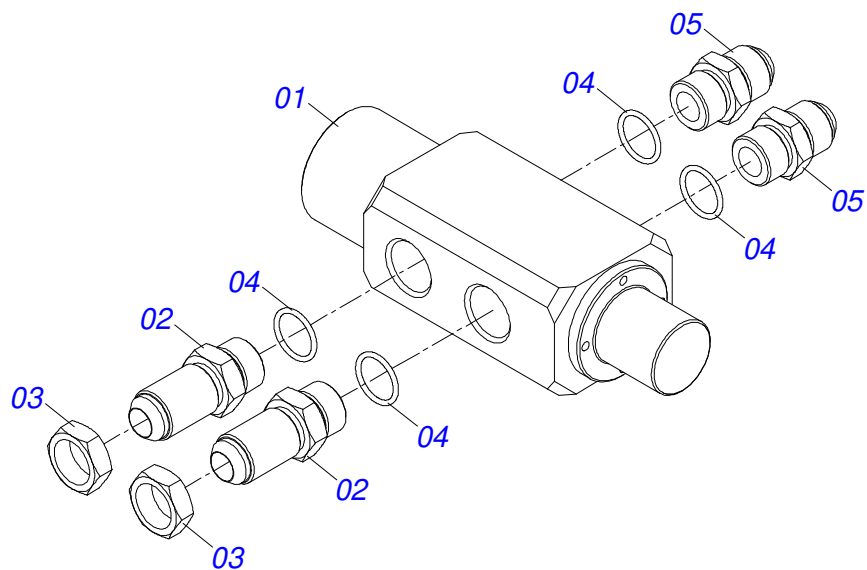
Artículo	Código	Descripción	Ver Pág.	QT
01	0531062443	CAMISA 101,60 X 2010		01
02	0521062477	VARÓN CILINDRO BALANCÍN		01
03	0541019606	TAPA MOVIL		01
04	0551016445	SOPORTE ANILLOS		01
05	0551016446	EMBOLO 101.6 X 63.5		01
06	0503010817	TUERCA 1.1/4		01
07	0503010994	ANILLO GUIA EXTERNO W2-4000-500		02
08	0503012725	ANILLO		01
09	0503010345	ANILLO O'RING 2-218 N 3006-9B		01
10	0503013553	ANILLO VEDAMIENTO		02
11	0503013552	ANILLO		01
12	0503012642	ANILLO RASCADOR D-3000		01
13	0503010338	ANILLO O'RING 2-342 N 3006-9B		01
14	0503011061	ANILLO BACK-UP 8-342		01



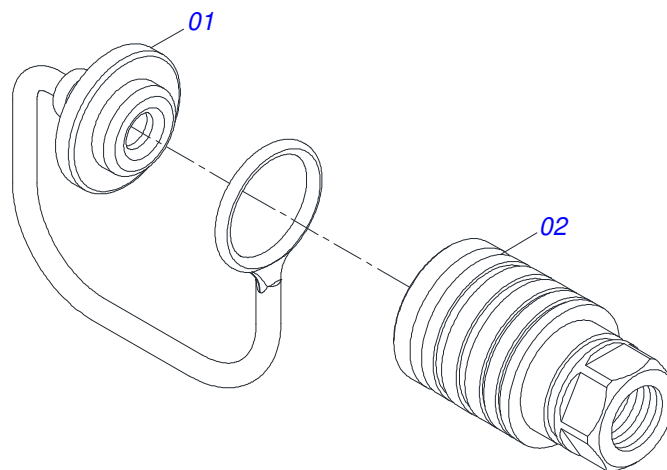
Artículo	Código	Descripción	Ver Pág.	QT
01	0531051603	CILINDRO DE ELEVACIÓN 76,2 X 101,6 X 2260 X 2210	22	01
02	0581018285	NIPLE R1.1/16 UN X R3/4 NPT X 64		04
03	0503019881	VALVULA		01
04	0503030388	TAPON N-005		06



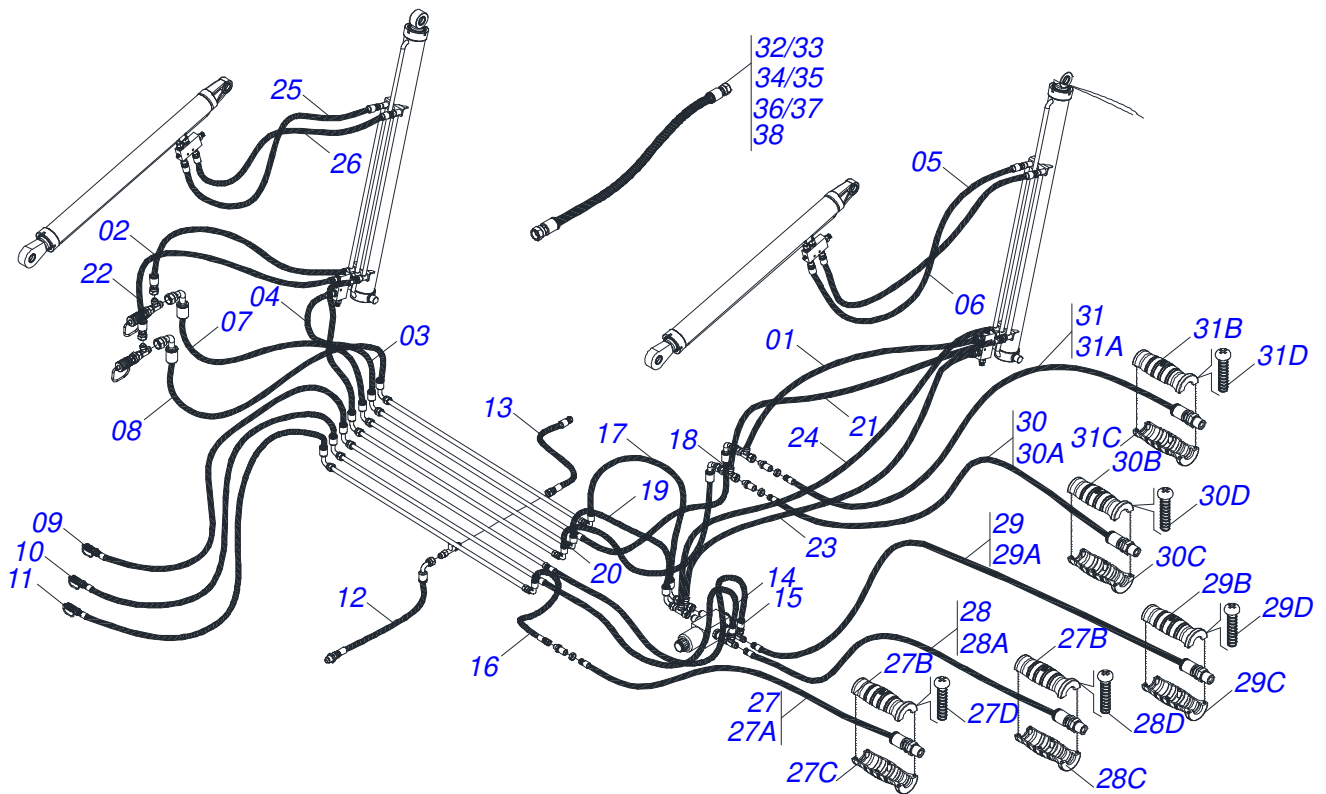
Artículo	Código	Descripción	Ver Pág.	QT
01	0531062442	CAMISA CILINDRO ELEVACIÓN		01
02	0551016445	SOPORTE ANILLOS		01
03	0551016446	EMBOLO 101.6 X 63.5		01
04	0541019606	TAPA MOVIL		01
05	0503010817	TUERCA 1.1/4		01
06	0503010994	ANILLO GUIA EXTERNO W2-4000-500		02
07	0503013552	ANILLO		01
08	0503012725	ANILLO		01
09	0503013553	ANILLO VEDAMIENTO		02
10	0503012642	ANILLO RASCADOR D-3000		01
11	0503010338	ANILLO O'RING 2-342 N 3006-9B		01
12	0503011061	ANILLO BACK-UP 8-342		01
13	0503010345	ANILLO O'RING 2-218 N 3006-9B		01
14	0511068729	VARÓN CILINDRO ELEVACIÓN		01



Artículo	Código	Descripción	Ver Pág.	QT
01	0541016753	NIPLE		02
02	0503032386	VALVULA HIDRAULICA EL/PN		01
03	0541016752	TUERCA HEXAGONAL 1.1/4"X 1.1/16" UN X 11		02
04	0503011109	ANILLO O'RING 2-119 N 3006-9B		04
05	0501010589	NIPLE R. 1.1/16UN SEXT 1.1/4 X 52		02

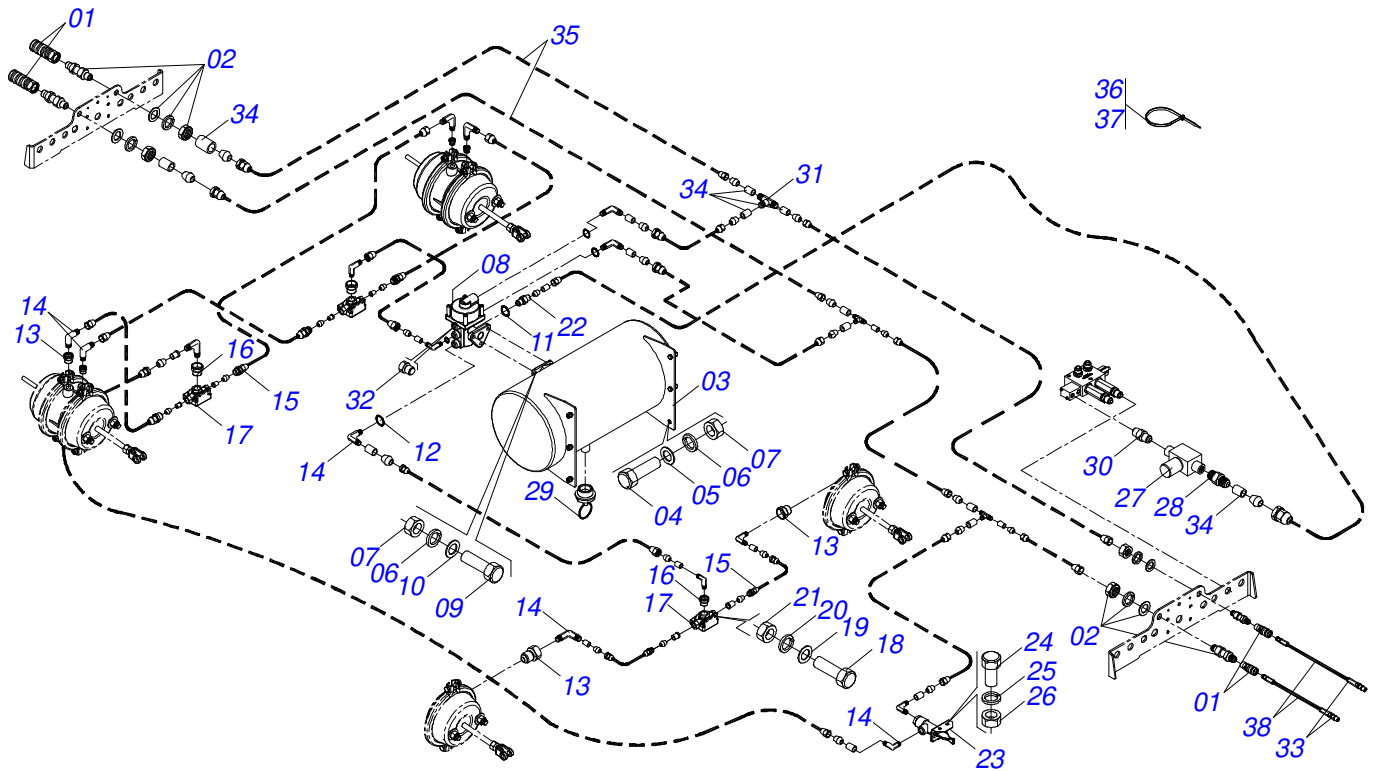


Artículo	Código	Descripción	Ver Pág.	QT
01	0503011883	TAPA PLASTICA P/ ENG RAP FEMEA		01
02	0503011628	HEMBRA ENGANCHE RAP AGR 1/2NPT		01



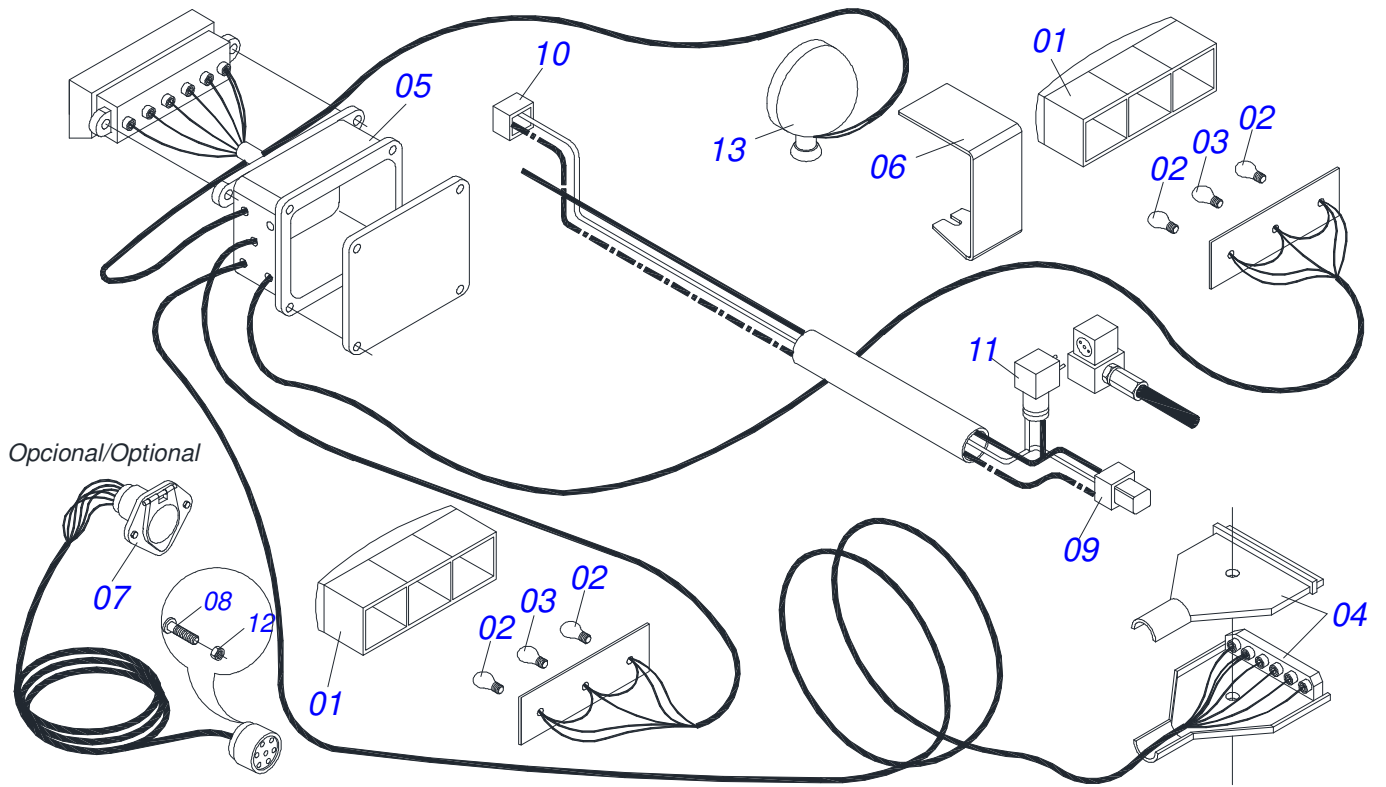
Artículo	Código	Descripción	Ver Pág.	QT
01	0501080031	MANGUERA 3/4 X 500 TR-TR		01
02	0501080186	MANGUERA 3/4 X 650 TR-TR 1G138636		01
03	0501082203	MANGUERA 3/4 X 950 TR-TC		01
04	0501080136	MANGUERA 3/4 X 1400 TR-TC 1G138642		01
05	0501080234	MANGUERA 3/4 X 2700 TR-TR		01
06	0501080672	MANGUERA 3/4 X 2600 TR-TR		01
07	0501081342	MANGUERA 3/4 X 400 TC-TC		01
08	0501081342	MANGUERA 3/4 X 400 TC-TC		01
09	0501081292	MANGUERA 3/4 X 650 TR-TC		01
10	0501081292	MANGUERA 3/4 X 650 TR-TC		01
11	0501081235	MANGUERA 1/2 X 650 TR- TC		01
12	0501080113	MANGUERA 1/2 X 600 TR-TC		01
13	0501080103	MANGUERA 1/2 X 1200 TR-TR		01
14	0501080219	MANGUERA 3/4 X 750 TR-TR		01
15	0501080219	MANGUERA 3/4 X 750 TR-TR		01
16	0501080113	MANGUERA 1/2 X 600 TR-TC		01
17	0501081342	MANGUERA 3/4 X 400 TC-TC		01
18	0501082078	MANGUERA 3/4 X 320 90G TC - TC		01
19	0501081342	MANGUERA 3/4 X 400 TC-TC		01
20	0501081342	MANGUERA 3/4 X 400 TC-TC		01
21	0501080186	MANGUERA 3/4 X 650 TR-TR 1G138636		01
22	0501080031	MANGUERA 3/4 X 500 TR-TR		01
23	0501080235	MANGUERA 3/4 X 850 TR-TR		01
24	0501080232	MANGUERA 3/4" X 1100 TR-TR		01
25	0501080672	MANGUERA 3/4 X 2600 TR-TR		01
26	0501080234	MANGUERA 3/4 X 2700 TR-TR		01
27	0531051601	MANGUERA 1/2 X 3300 TR-TM PÚRPURA / ROJO		01
27A	0501081233	MANGUERA 1/2 X 3300 TR-TM		01
27B	0503034491	MANOPA MANGUERA HIDRÁULICA (PÚRPURA)		01
27C	0503034495	MANOPA MANGUERA HIDRAULICA (ROJO)		01
27D	0503018952	TORNILLO PLASTICO		06

Artículo	Código	Descripción	Ver Pág.	QT
28	0521058290	MANGUERA 3/4 X 3300 TR-TM GRIS / ROJA		01
28A	0501081486	MANGUERA		01
28B	0503034489	GUANTELETE MANGUERA HIDRAULICA (GRIS)		01
28C	0503034495	MANOPA MANGUERA HIDRAULICA (ROJO)		01
28D	0503018952	TORNILLO PLASTICO		06
29	0521058288	MANGUERA 3/4 X 3300 TR-TM NEGRA / ROJA		01
29A	0501081486	MANGUERA		01
29B	0503034492	MANOPA MANGUERA HIDRAULICA		01
29C	0503034495	MANOPA MANGUERA HIDRAULICA (ROJO)		01
29D	0503018952	TORNILLO PLASTICO		06
30	0521058293	MANGUERA 3/4 X 3300 TR-TM GRIS / AZUL		01
30A	0501081486	MANGUERA		01
30B	0503034489	GUANTELETE MANGUERA HIDRAULICA (GRIS)		01
30C	0503034494	MANOPA MANGUERA HIDRAULICA (AZUL)		01
30D	0503018952	TORNILLO PLASTICO		06
31	0521058289	MANGUERA 3/4 X 3300 TR-TM NEGRA / AZUL		01
31A	0501081486	MANGUERA		01
31B	0503034492	MANOPA MANGUERA HIDRAULICA		01
31C	0503034494	MANOPA MANGUERA HIDRAULICA (AZUL)		01
31D	0503018952	TORNILLO PLASTICO		06
32	0501080976	MANGUERA 1/4 X 500 TR-TC		01
33	0501081157	MANGUERA 1/4 X 600 TR-TC		01
34	0501080976	MANGUERA 1/4 X 500 TR-TC		01
35	0501081157	MANGUERA 1/4 X 600 TR-TC		01
36	0501080976	MANGUERA 1/4 X 500 TR-TC		02
37	0501080976	MANGUERA 1/4 X 500 TR-TC		02
38	0501081275	MANGUERA 1/2 X 3250 TM-TM		02



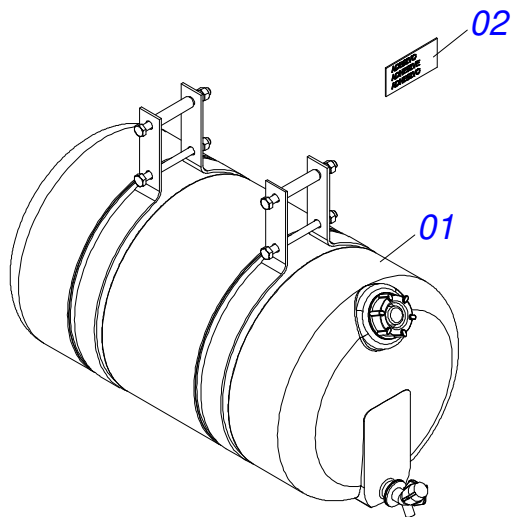
Artículo	Código	Descripción	Ver Pág.	QT
01	0503014140	HEMBRA ENGANCHE RAP 1/2 NPT		04
02	0503014138	UNIÓN ANTEP TUBO		04
03	0503033132	EMBALSE AIRE 36L (CILINDRO)		01
04	0503010237	TORNILLO 3/8 UNC X 1		06
05	0501010984	ARANDELA PLANA 10,50 X 27 X 3,00 ZN		06
06	0503010025	ARANDELA PRESION 3/8		09
07	0503010026	TUERCA 3/8		09
08	0503032389	VALVULA		01
09	0503010751	TORNILLO 3/8" UNC X 1.1/4"		03
10	0501013518	ARANDELA PLANA		03
11	0503013421	ANILLO O'RING 2-125		01
12	0503010605	ANILLO O'RING		04
13	0503014037	REDUCTOR		06
14	0503032307	CONNECT CODO		14
15	0503014216	CONECTOR MACHO		06
16	0503013481	REDUCCION		03
17	0503014038	VALVULA		03
18	0503010371	TORNILLO 5/16 UNC X 1		06
19	0501010694	ARANDELA PLANA		06
20	0503010179	ARANDELA PRESION		06
21	0503010337	TUERCA 5/16		06
22	0503014213	CONECTOR MACHO		01
23	0503014039	VALVULA ACIONAMIENTO 1/4		01
24	0503010282	TORNILLO 1/4" X 3/4"		02
25	0503010143	ARANDELA PRESION		02
26	0503010144	TUERCA 1/4" UNC		02
27	0503032387	VALVULA PN		01
28	0503014486	NIPPLE		01
29	0503013523	VALVULA		01
30	0503014117	CONECTOR MACHO		01
31	0503032301	CONEXION		03

Artículo	Código	Descripción	Ver Pág.	QT
32	0503013518	PLUG 1/4		01
33	0503013515	MACHO ENG RAP		04
34	0503014002	INSERTO		36
35	0503032835	TUBO 1/2		28
36	0503013527	ABRAZADERA ZIPER		24
37	0503015056	ABRAZADERA NYLON		15
38	0501081693	MANGUERA		02



Opcional/Optional

Artículo	Código	Descripción	Ver Pág.	QT
01	0503032811	LINTERNA		02
02	0503032812	LÁMPARA 1141 12V		04
03	0503032813	LÁMPARA 67 12V 5W		02
04	0503032392	TOMAR 6 POLOS		01
05	0503014135	ALUMINIO CAJA		01
06	0561018037	PROTECCIÓN DE FARO		01
07	0503014080	CONEXIÓN ELÉCTRICA		01
08	0503013165	TORNILLO DESTORNILADOR 3/16 X 1.1/4		03
09	0503013789	CONECTOR 4V/1,5MM		01
10	0503013790	CONECTOR 4V/1,5MM EMBRA		01
11	0503013566	TAPON PARKER		01
12	0503010667	TUERCA 3/16" UNC		03
13	0503032434	FARO MOD FORTLUZ		01



Artículo	Código	Descripción	Ver Pág.	QT
01	0503014820	DEPOSITO AGUA NEGRO		01
02	0503032532	EMBLEMA AGUA NO POTABLE		01



civemasa

Publicaciones Técnicas | Elaboración y Revisión

LORENA ROCHA ALVES

www.civemasa.com.br

