

**RASTRAS**

# **GCCRO 7012 - EJE 2.1/8" - HIDRÁULICA ARTICULADA - 50D**

**Código:** 0501093200

**Serie:** S-0220

**Revisión:** 00

**Fecha de Revisión:** JULHO/2022

# **CATALOGO DE PARTES**


***CIVEMASA***

# PRODUCTOS

<b>Código</b>	<b>Descripción</b>
0121560106	GCCRO 7012 50X32X9,0 DR DM HID E 2.1/8 ESP S-0220

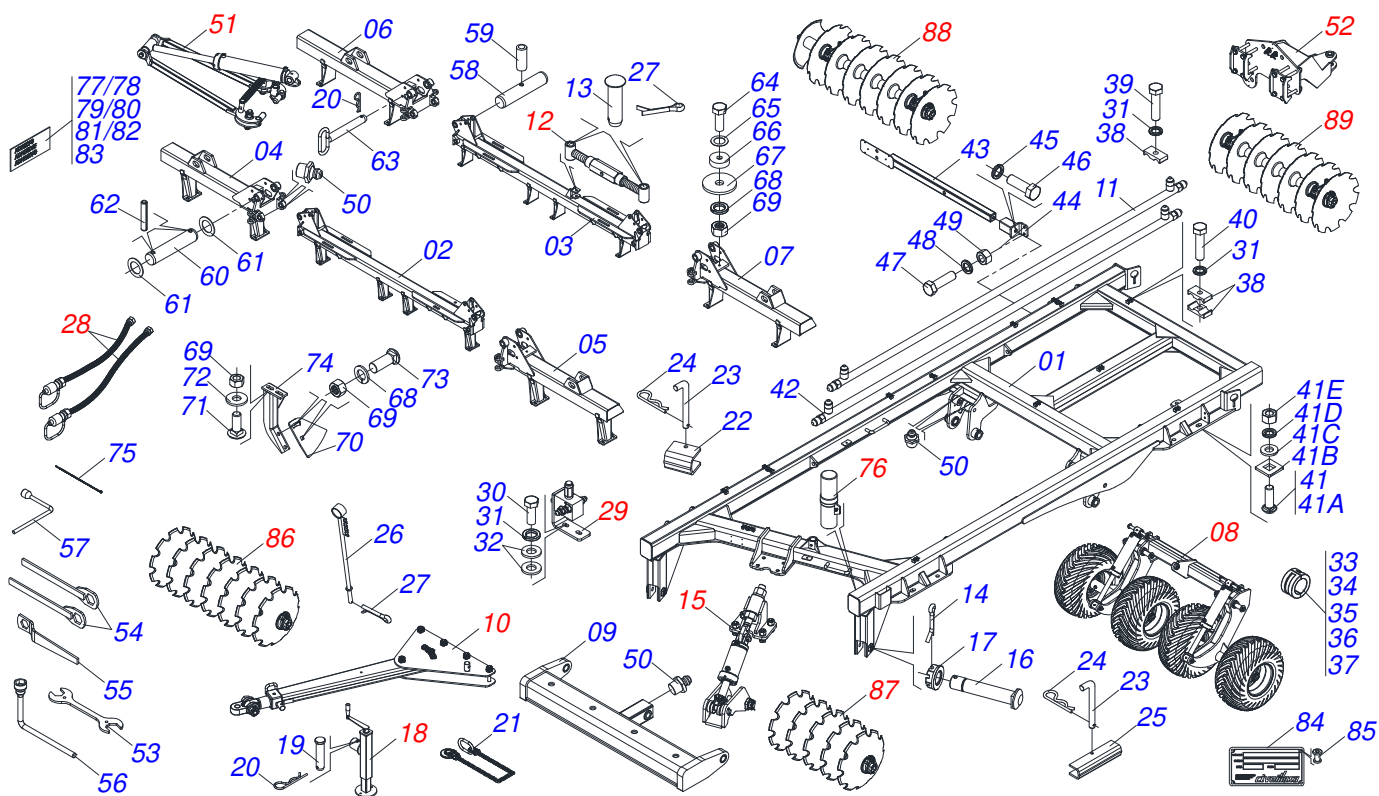
## **ATENÇÃO: IMPORTANTE**

CIVEMASA reserva el derecho de perfeccionar y/o cambiar las características técnicas de sus productos, sin previo aviso y sin la obligación de proceder con los ya comercializados y sin conocimiento previo del revendedor o consumidor. Las fotos son únicamente ilustrativas.



# ÍNDICE

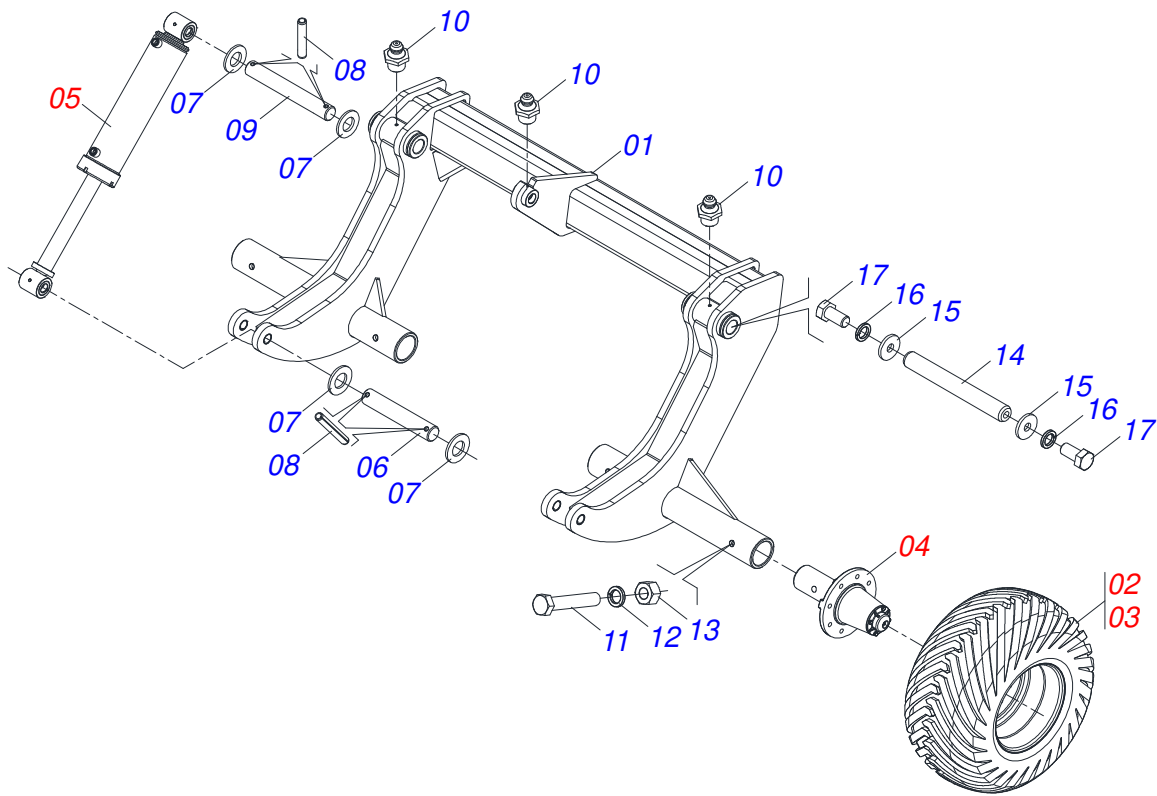
0909096409	CHASIS COMPLETO - 50D	.....	1
0909096382	SISTEMA DE RODAMIENTO (04 NEUMÁTICOS)	.....	2
0501056467	RODADO SIN NEUMATICO	.....	3
0521051832	CILINDRO HIDRAULICO 53,98 X 114,30 X 654 X 346	.....	4
0521041823	BARRA DE TRACCIÓN COMPLETA (PIN 3)	.....	5
0531040171	ENGANCHE COMPLETO	.....	6
0501052005	ESTABILIZADOR COMPLETO	.....	7
0909093462	CONJUNTO DEL ARTICULADO DEL CABEZAL	.....	8
0521046001	CILINDRO HIDRÁULICO 50,80 X 101,60 X 410 X 107	.....	9
0511048088	GATO COMPLETO	.....	10
0909096387	CIRCUITO HIDRÁULICO ARTICULACIÓN CHASIS	.....	11
0511059197	CILINDRO HIDRAULICO 76,20 X 114,30 X 1085 X 715	.....	12
0501053835	HEMBRA ENGANCHE RAP 1/2 NPT	.....	13
0501053834	ACOPLAMIENTO RAPIDO MACHO	.....	14
0909096393	CIRCUITO HIDRÁULICO ELEVACIÓN RUEDA	.....	15
0511059196	VALVULA COMPLETA	.....	16
0909096384	MONTAJE ARTICULADOR	.....	17
0511050181	ARTICULACION IZQ COMPLETO	.....	18
0511050182	ARTICULACION DELANTERA DERECHA	.....	19
0909092741	KIT DE ENGANCHE TRASERO	.....	20
0521052965	CONJUNTO PUERTA MANUAL INSTRUCCIÓN	.....	21
0909096394	SECCIÓN DISCOS DELANTERA LATERAL DERECHA/IZQUIERDA	.....	22
0909096395	SECCIÓN DISCOS CENTRAL DELANTERA/TRASERA	.....	23
0909096396	SECCIÓN DISCOS TRASERA LATERAL DERECHA	.....	24
0909096397	SECCIÓN DISCOS TRASERA LATERAL IZQUIERDA	.....	25
0521044243	CHUMACERA CON CAPA PROTECCIÓN	.....	26



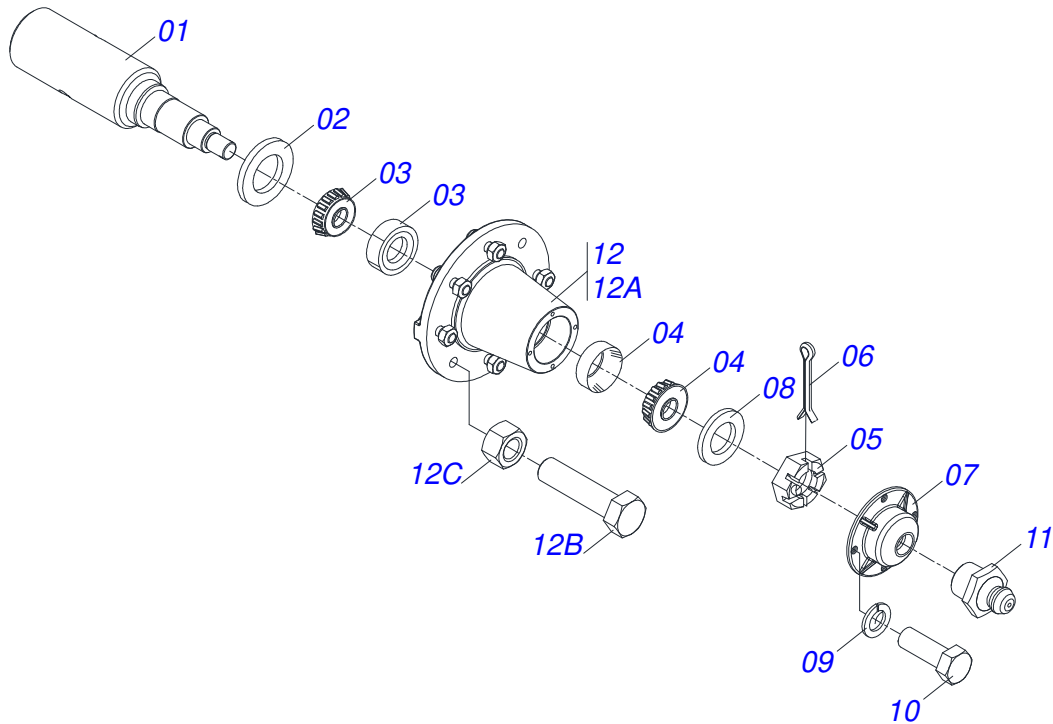
Artículo	Código	Descripción	Ver Pág.	QT
01	0521066621	CHASIS		001
02	0531060811	CHASIS CENTRAL DELANTERO 3300		001
03	0531060810	CHASIS CENTRAL TRASERO 3300		001
04	0521066945	CHASIS DELANTERO LADO DERECHO		001
05	0521066948	CHASIS DELANTERO LADO IZQUIERDO		001
06	0531060814	CHASIS TRASERO LATERAL DERECHO E300		001
07	0531060815	CHASIS TRASERO LATERAL IZQUIERDO E300		001
08	0909096382	SISTEMA DE RODAMIENTO (04 NEUMÁTICOS)	2	001
09	0521066494	BARRA ENGANCHE		001
10	0521041823	BARRA DE TRACCIÓN COMPLETA (PIN 3)	5	001
11	0521066126	TUBO DISTR ACEITE		002
12	0501052005	ESTABILIZADOR COMPLETO	7	001
13	0521010546	EJE UNION 31,75 X 145		002
14	0503010010	PASADOR ABIERTO 1/4 X 2.1/2		002
15	0909093462	CONJUNTO DEL ARTICULADO DEL CABEZAL	8	001
16	0531018100	EJE UNION 37,50 X 200		002
17	0501011301	TUERCA 1.1/2 UNC 6FPP 2.5/16		002
18	0511048088	GATO COMPLETO	10	001
19	0561014251	EJE UNION		001
20	0503030012	PASADOR (GRAPA DE SUJECION)		005
21	0503013150	CADENA 1300 X 3/8		001
22	0581010751	TRABA TRANSPORTE		001
23	0541016844	FIJADOR TRABA		003
24	0503030285	PASADOR (GRAPA DE SUJECION)		003
25	0561016693	TRABA TRANSPORTE		002
26	0531061120	SOPORTE MANGUERA		001
27	0503010523	PASADOR ABIERTO 1/4" X 2"		003
28	0909096387	CIRCUITO HIDRÁULICO ARTICULACIÓN CHASIS	11	001
28.	0909096393	CIRCUITO HIDRÁULICO ELEVACIÓN RUEDA	15	001
29	0511059196	VALVULA COMPLETA	16	001
30	0503011173	TORNILLO 7/16" UNC X 2"		002

Artículo	Código	Descripción	Ver Pág.	QT
31	0503010180	ARANDELA PRESION 7/16"		016
32	0501012803	ARANDELA PLANA		004
33	0501047895	TOPE		006
34	0501047885	TOPE		003
35	0501047886	TOPE		003
36	0501047887	TOPE		003
37	0501047888	TOPE		003
38	0502010477	CUERPO SUPERIOR PRESILLA		018
39	0503011135	TORNILLO		012
40	0503011103	TORNILLO 7/16" UNC X 2.1/2"		002
41	0501041102	TORNILLO 1.1/4" UNC X 3.3/4" COMPLETO		008
41A	0501015348	TORNILLO 1.1/4" UNC X 3.3/4"		008
41B	0501010953	TRABA TORNILLO 1.1/4"		008
41C	0531010713	ARANDELA PLANA		008
41D	0503010070	ARANDELA PRESION		008
41E	0501010087	TUERCA 1.1/4"		008
42	0521066937	CONDUCTO DE ACEITE DE DISTRIBUIDOR		002
43	0521068684	SOPORTE FIJADOR LANTERNA		002
44	0521066624	FIJADOR SOPORTE LANTERN		002
45	0503010023	ARANDELA PRESION		012
46	0501010098	TORNILLO 3/4 UNC X 2		002
47	0503011082	TORNILLO 1/2" UNC X 1.3/4"		004
48	0503010019	ARANDELA PRESION 1/2"		004
49	0503010060	TUERCA 1/2" UNC		004
50	0503010002	GRASERA 1800		031
51	0909096384	MONTAJE ARTICULADOR	17	001
52	0909092741	KIT DE ENGANCHE TRASERO	20	001
53	0541015451	CLAVE FIXA 2.3/8 X 2.3/4		001
54	0501061044	CLAVE 2.1/8 E 2.1/2 CABO PLANO		002
55	0501011432	LLAVE 1.1/2 E 1.5/8 CABO PLANO		001
56	0503016137	CLAVE 1.1/4 CABO CILINDRICO		001
57	0503015723	CLAVE CABO CILINDRICO 7/8		001
58	0541016676	EJE 1.1/2 X 175		004
59	0503013662	TORNILLO 1/2" UNC X 1"		004
60	0521011720	EJE UNION 50,9 X 400		004
61	0511019776	ARANDELA PLANA 52.5 X 72 X 6.30		008
62	0503011069	PASADOR TENSION 10 X 70		008
63	0501069463	EJE TRABA 25,4 X 205		004
64	0503010233	TORNILLO 5/8 UNC X 2.1/2		004
65	0571010265	ARANDELA PLANA		004
66	0581011153	BATEDOR CHASI		004
67	0571013284	ARANDELA PLANA		004
68	0503010027	ARANDELA PRESION		106
69	0503010013	TUERCA 5/8		208
70	0561014263	PALA LIMPIADOR		051
71	0503012699	TORNILLO 5/8NC X 2 CAPQ G.5 ZN 1K20548		102
72	0501012140	ARANDELA PLANA		102
73	0503012195	TUERCA 5/8" UNC		102
74	0521061053	SOPORTE LIMPIADOR		051
75	0503013100	ABRAZADERA NYLON		010
76	0521052965	CONJUNTO PUERTA MANUAL INSTRUCCIÓN	21	001
77	0503033647	EMBLEMA APROBADO		001
78	0503031738	ETIQUETA ADHESIVA		001
79	0503031739	ETIQUETA ADHESIVA PELIGRO		001
80	0503031827	LUBRICACIÓN ADHESIVA Y ETIQUETA DE REAPERTURA		001
81	0503031896	ETIQUETA ADHESIVA PELIGRO		001
82	0503034602	EMBLEMA GCCRO 7012		002
83	0503033239	ADHESIVO		002

Artículo	Código	Descripción	Ver Pág.	QT
84	0503034004	ETIQUETA DE IDENTIFICACIÓN DE ALUMINIO		001
85	0503010001	REMACHE POP		004
86	0909096394	SECCIÓN DISCOS DELANTERA LATERAL DERECHA/IZQUIERDA	22	001
87	0909096395	SECCIÓN DISCOS DELANTERA/TRASERA CENTRAL	23	001
88	0909096396	SECCIÓN DISCOS TRASERA LATERAL DERECHA	24	001
89	0909096397	SECCIÓN DISCOS TRASERA LATERAL IZQUIERDA	25	001

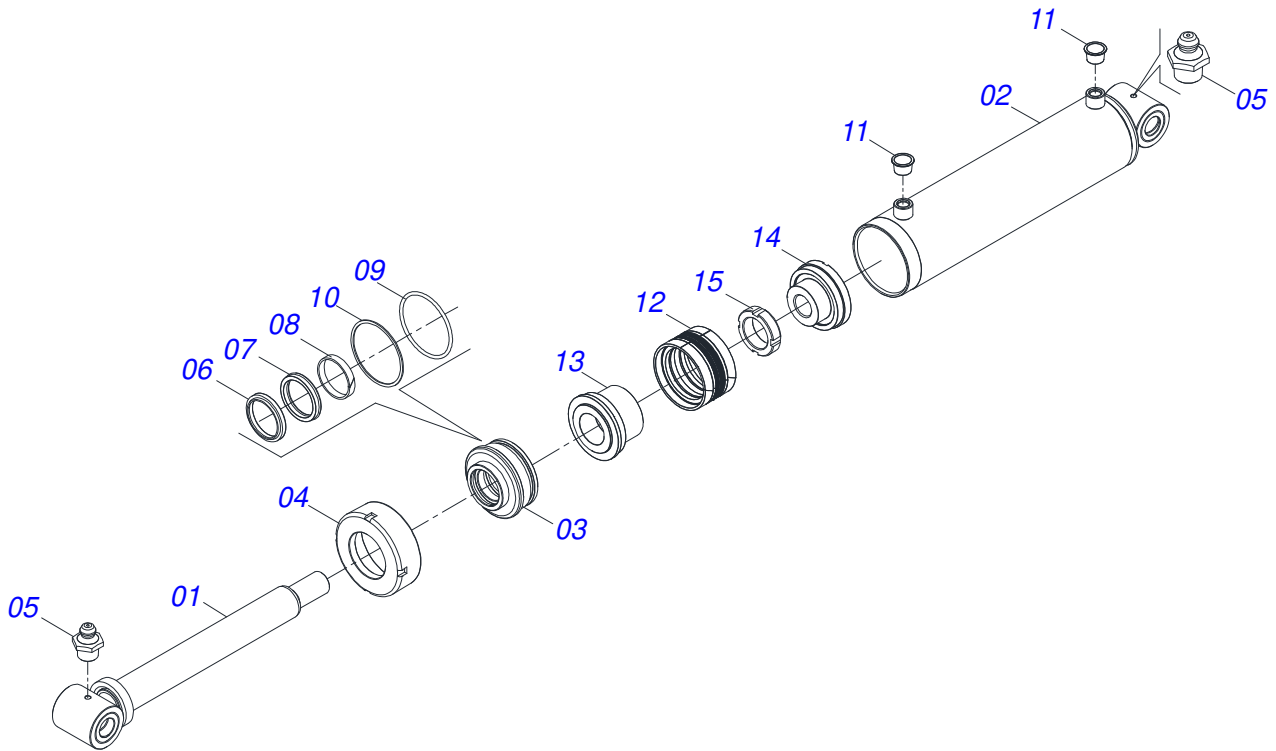


Artículo	Código	Descripción	Ver Pág.	QT
01	0521066478	RODADO		01
02	0503060102	RUEDA CON NEUMATICO		02
03	0503063403	RUEDA CON NEUMÁTICO 400/60 - 14L IZQUIERDO		02
04	0501056467	RODADO SIN NEUMATICO	3	04
05	0521051832	CILINDRO HIDRAULICO 53,98 X 114,30 X 654 X 346	4	02
06	0531018101	EJE ARTIC 31,75 X 160		02
07	0501017779	ARANDELA PLANA		08
08	0503011877	PASADOR TENSION 701194 8,0 X 60		08
09	0531018105	EJE ARTICULACION 31,75 X 300		02
10	0503010002	GRASERA 1800		03
11	0503011198	TORNILLO 3/4 UNC X 6 CS G.5 ZN		04
12	0503010023	ARANDELA PRESION		04
13	0503010014	TUERCA 3/4" UNC		04
14	0531018062	EJE UNION		02
15	0521011565	ARANDELA PLANA		04
16	0503010012	ARANDELA PRESION 1"		04
17	0503011250	TORNILLO 1 UNC X 2		04

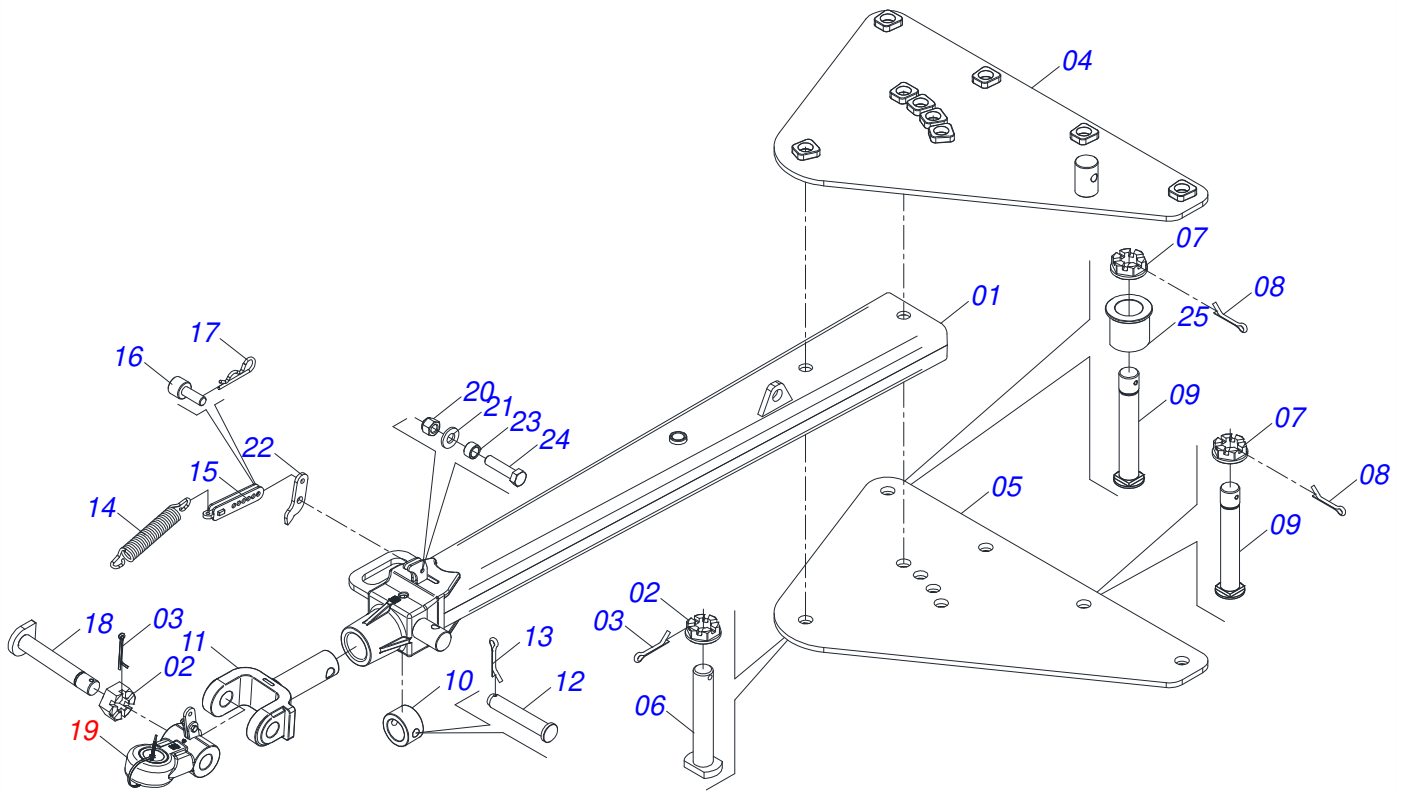


Artículo	Código	Descripción	Ver Pág.	QT
01	0541016566	PUNTA DEL EJE 3.1/2 X 375		01
02	0503013314	RETEN 5166-GB 63.5 X 110 X 13		01
03	0503015290	RODAMIENTO 3780/3720		01
04	0503014821	RODAMIENTO		01
05	0503830009	TUERCA CASTILLO 1" UNF 14FPP X 22		01
06	0503010018	PASADOR ABIERTO 5/32 X 1.1/2		01
07	0502020591	TAPA PROTECCION		01
08	0511812492	ARANDELA PLANA		01
09	0503011444	ARANDELA PRESION		04
10	0503810358	TORNILLO 5/16 UNC X 7/8		04
11	0503010002	GRASERA 1800		01
12	0501110738	CAJA RODADO TRANSPORTE CON TORNILLO		01
12A	0502012260	CAJA RODADO TRANSPORTE		01
12B	0501010186	TORNILLO RUEDA 5/8"UN X 2.1/8"		08
12C	0503010064	TUERCA CONICA 5/8 UNF		08

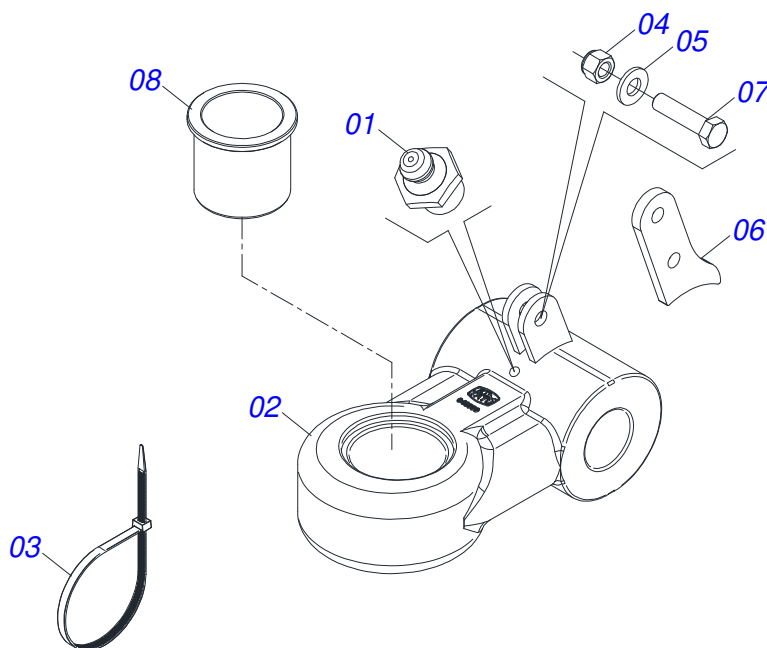




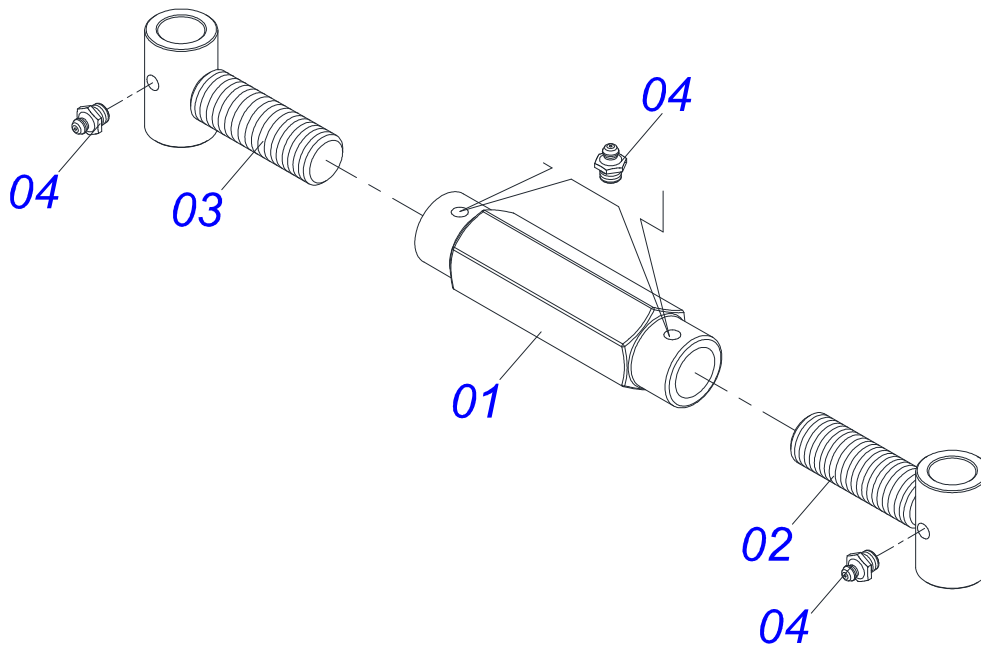
Artículo	Código	Descripción	Ver Pág.	QT
01	0521061684	EXTENSOR 56,98 X 590,50		01
02	0521061685	CAMISA 114,30 X 500		01
03	0502012644	APOYO ANILLO		01
04	0502011222	TAPA MOVIL 114,3		01
05	0503010002	GRASERA 1800		02
06	0503015715	SELLADO SCRAPER		01
07	0503015642	SELLADO U-CUP		01
08	0503015641	ANILLO DE SLYDRING		00
09	0503011892	ANILLO O'RING 2-346 N 3006-9B		01
10	0503011893	ANILLO BACK-UP 8-346		01
11	0503030384	PLUG CON N-001		02
12	0503015640	SELLADO SELEMASTER		01
13	0561016578	CUERPO EMBOLO		01
14	0581015283	CUERPO EMBOLO		01
15	0503819100	TUERCA		01
16	0511034304	KIT REPARACION CILINDRO HIDRAULICO (0521051832)		01



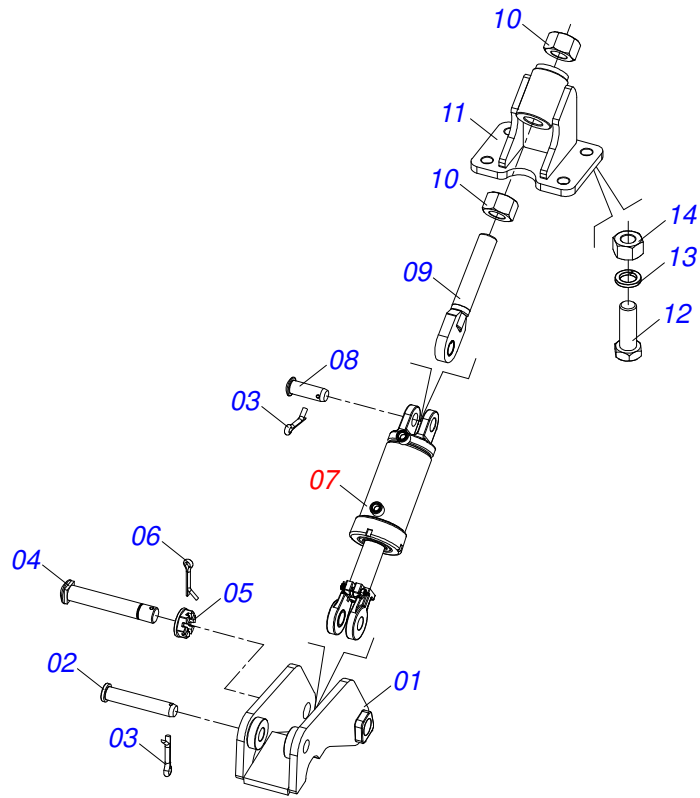
Artículo	Código	Descripción	Ver Pág.	QT
01	0521068249	BARRA TRACCIÓN (EJE 2)		01
02	0502040558	TUERCA CASTILLO 2		02
03	0503010074	PASADOR ABIERTO 3/8 X 4"		02
04	0521068246	PLACA SUPERIOR (EJE 2)		01
05	0521068247	PLACA INFERIOR (EJE 2)		01
06	0521068248	EJE CONEXIONES CON TRABA (50,80 X 273)		01
07	0501811301	TUERCA CASTILLO		05
08	0503010010	PASADOR ABIERTO 1/4 X 2.1/2		05
09	0521811880	EJE UNION 37,50 X 230 X PQ R.1./2		05
10	0502040263	BUJE TRABA		01
11	1902040897	ENGANCHE TRACTOR		01
12	0561017306	EJE UNION		01
13	0503010523	PASADOR ABIERTO 1/4" X 2"		01
14	0503031741	RESORTE TRACCION 45.0 X 290 X 7.0		01
15	0531061607	REGULADOR RESORTE		01
16	0591014558	EJE FIJADOR REGULADOR RESORTE		01
17	0503030285	PASADOR (GRAPA DE SUJECION)		01
18	0531061122	EJE ARTICULADOR		01
19	0531040171	ENGANCHE COMPLETO	6	01
20	0503010589	TUERCA 1/2" UNC		01
21	0501010937	ARANDELA PLANA 13,50 X 28 X 3,00		01
22	0591014554	RESORTE FIJACIÓN OREJA TRASERA		01
23	0591014552	BUJE		01
24	0503010740	TORNILLO 1/2 UNC X 2 CS G.5 ZN		01
25	0591013086	BUJE		01



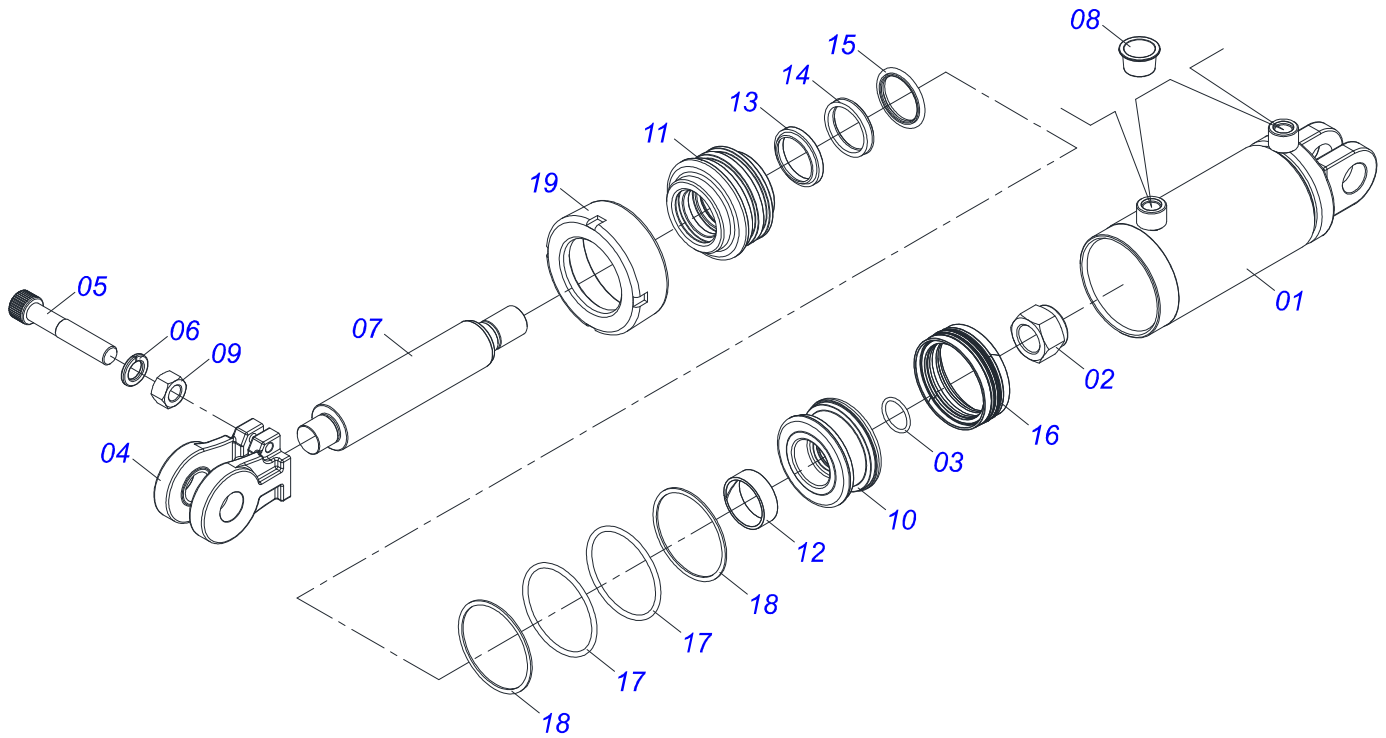
Artículo	Código	Descripción	Ver Pág.	QT
01	0503010002	GRASERA 1800		01
02	0531061121	ENGANCHE		01
03	0503018829	ABRAZADERA DE NYLON		01
04	0503010589	TUERCA 1/2" UNC		01
05	0501010937	ARANDELA PLANA 13,50 X 28 X 3,00		01
06	0591014555	MUELLE FIJACION OREJA FRONTAL		01
07	0503010740	TORNILLO 1/2 UNC X 2 CS G.5 ZN		01
08	0591013448	BUJE		01



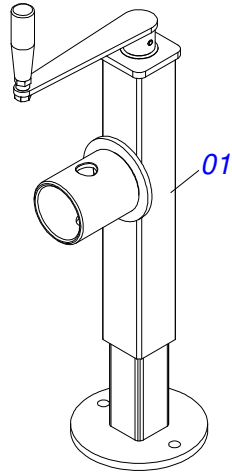
Artículo	Código	Descripción	Ver Pág.	QT
01	0502011469	TUERCA AJUSTE 245 R. TRAPEZOIDAL		01
02	0501069416	PINO EXTENS. DERECHO		01
03	0501069417	PINO EXTENS. IZQUIERDO		01
04	0503010002	GRASERA 1800		04



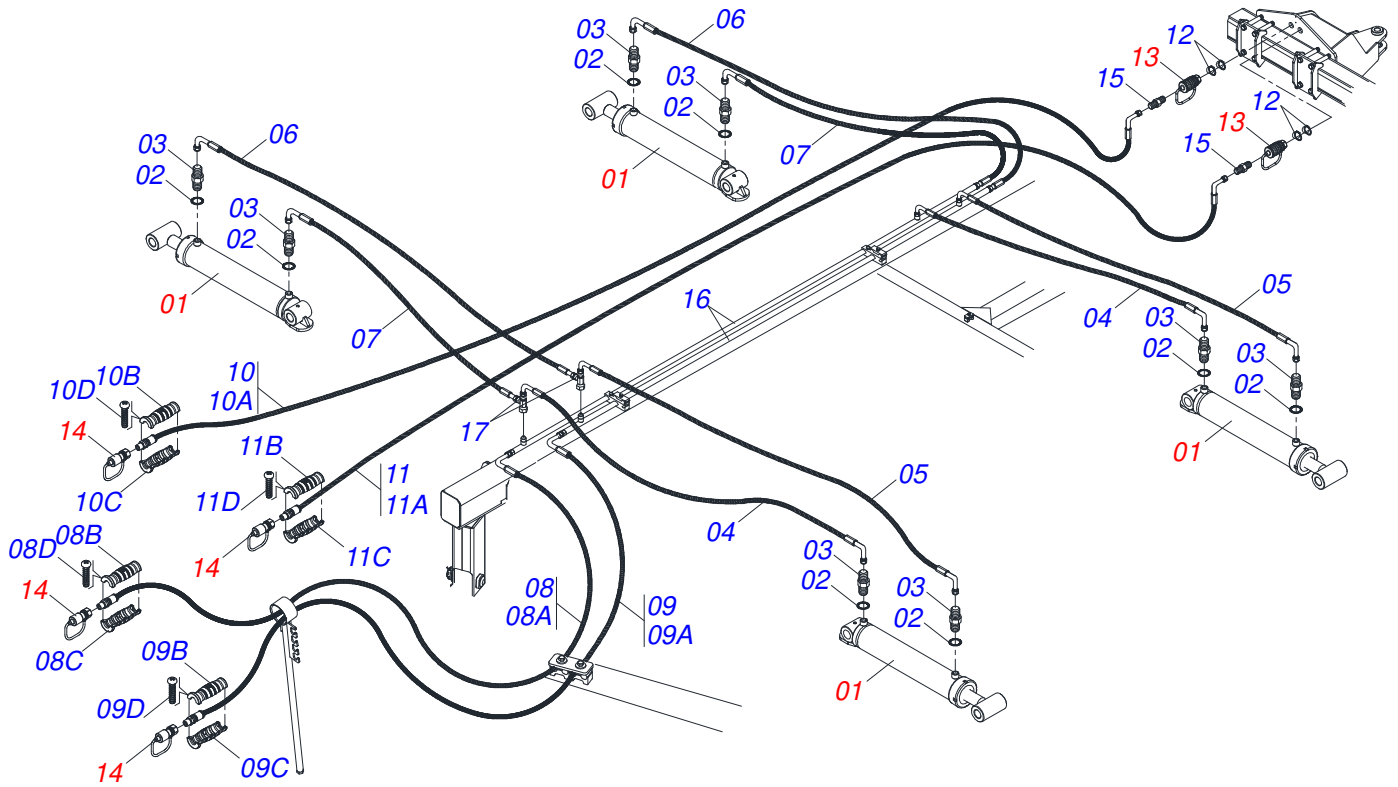
Artículo	Código	Descripción	Ver Pág.	QT
01	0511064656	ARTICULACION CABEZAL		01
02	0531019171	EJE UNION 31.75 X 177		01
03	0503010523	PASADOR ABIERTO 1/4" X 2"		02
04	0521812053	EJE 37,50 X 220		01
05	0501011301	TUERCA 1.1/2 UNC 6FPP 2.5/16		01
06	0503010010	PASADOR ABIERTO 1/4 X 2.1/2		01
07	0521046001	CILINDRO HIDRÁULICO 50,80 X 101,60 X 410 X 107	9	01
08	0521012538	EJE UNION 31,75 X 90		01
09	0511064433	PINO REGULADOR 1.3/4		01
10	0501010333	TUERCA 1.3/4		02
11	0521066580	FIJADOR CILINDRO		01
12	0501010276	TORNILLO		04
13	0503010012	ARANDELA PRESION 1"		04
14	0501010059	TUERCA 1.5/8		04



Artículo	Código	Descripción	Ver Pág.	QT
01	0521066575	CAMISA 101,60 X 298		01
02	0503010817	TUERCA 1.1/4		01
03	0503018029	ANILLO O'RING 2-217		01
04	0502040747	HORQUILLA		01
05	0503011094	TORNILLO 3/8" UNC X 2" C C S I 12.9		01
06	0503011443	ARANDELA PRESION		01
07	0581010749	EXTENSOR 50,80 X 294		01
08	0503030384	PLUG CON N-001		02
09	0503010026	TUERCA 3/8		01
10	0502012820	EMBOLO 50,80 X 101,60		01
11	0502012821	SOPORTE ANILLO 50,80 X 101,60		01
12	0503018025	ANILLO GUIA		01
13	0503010039	ANILLO RASCADOR D-2000		01
14	0503018026	ANILLO 1870-2000-375 B		01
15	0503018024	ANILLO BS		01
16	0503015633	SELLADO SELEMASTER		01
17	0503010338	ANILLO O'RING 2-342 N 3006-9B		02
18	0503011061	ANILLO BACK-UP 8-342		02
19	0502012822	TAPA MOVIL 101,60		01



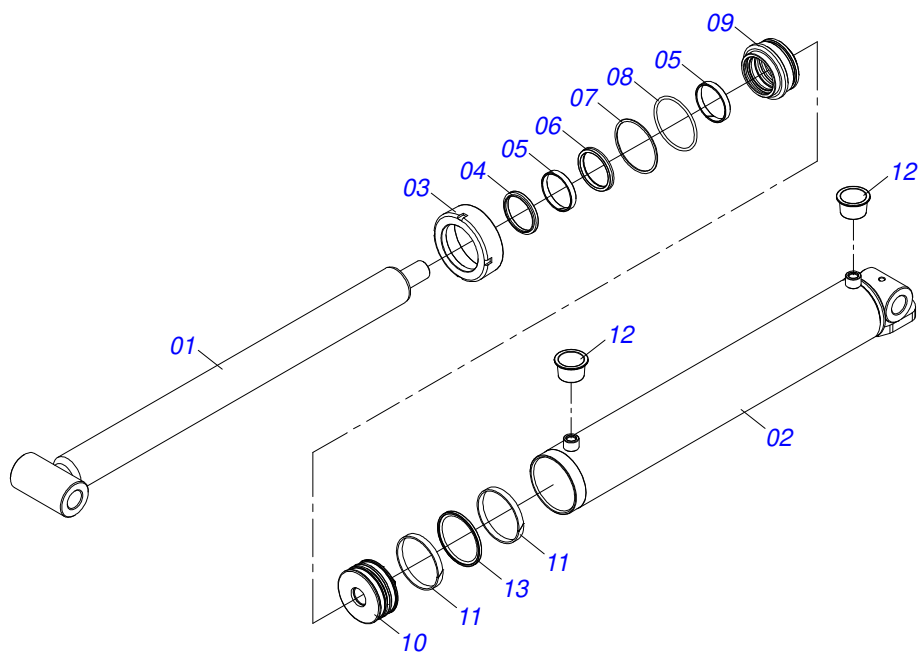
Artículo	Código	Descripción	Ver Pág.	QT
01	0503062227	GATO COMPLETO		01



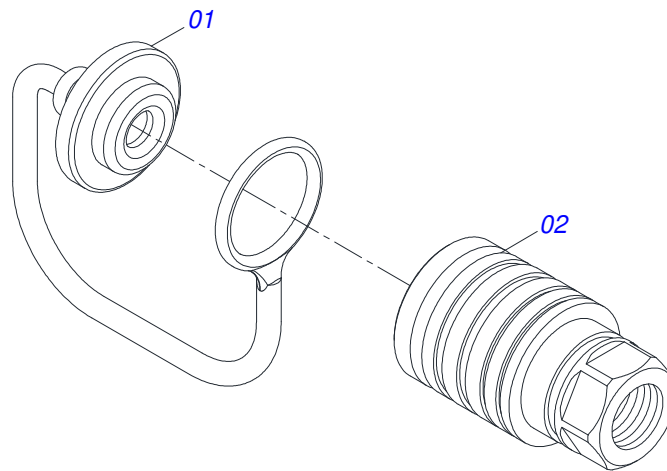
Artículo	Código	Descripción	Ver Pág.	QT
01	0511059197	CILINDRO HIDRAULICO 76,20 X 114,30 X 1085 X 715	12	04
02	0503010190	ANILLO O'RING 2-114 N 3006-9B		08
03	0501010617	NIPLE 3/4"NF		08
04	0501080749	MANGUERA 3/8" X 3600 TC-TC		02
05	0501080751	MANGUERA 3/8" X 4200 TC-TC		02
06	0501080412	MANGUERA 3/8" X 2300 TR-TC		02
07	0501080461	MANGUERA 3/8 X 1800 TR-TC		02
08	0521052945	MANGUERA 3/8 X 6100 TC-TM MARRON/ROJA		01
08A	0501080850	MANGUERA 3/8" X 6100 TC-TM		01
08B	0503034490	MANOPA MANGUERA HIDRÁULICA (MÁRRON)		01
08C	0503034495	MANOPA MANGUERA HIDRAULICA (ROJO)		01
08D	0503018952	TORNILLO PLASTICO		06
09	0521052944	MANGUERA 3/8 X 6100 TC-TM MARRON/AZUL		01
09A	0501080850	MANGUERA 3/8" X 6100 TC-TM		01
09B	0503034490	MANOPA MANGUERA HIDRÁULICA (MÁRRON)		01
09C	0503034494	MANOPA MANGUERA HIDRAULICA (AZUL)		01
09D	0503018952	TORNILLO PLASTICO		06
10	0521052946	MANGUERA 3/8 X 11500 TC-TM GRIS/ROJO		01
10A	0501081322	MANGUERA		01
10B	0503034489	GUANTELETE MANGUERA HIDRAULICA (GRIS)		01
10C	0503034495	MANOPA MANGUERA HIDRAULICA (ROJO)		01
10D	0503018952	TORNILLO PLASTICO		06
11	0521052947	MANGUERA 3/8 X 11500 TC-TM GRIS/AZUL		01
11A	0501081322	MANGUERA		01
11B	0503034489	GUANTELETE MANGUERA HIDRAULICA (GRIS)		01
11C	0503034495	MANOPA MANGUERA HIDRAULICA (ROJO)		01
11D	0503018952	TORNILLO PLASTICO		06
12	0503010217	ANILLO TENSOR 501040 (PARA EJE)		04
13	0501053835	HEMBRA ENGANCHE RAP 1/2 NPT	13	02
14	0501053834	ACOPLAMIENTO RAPIDO MACHO	14	04
15	0571015342	NIPLE		02



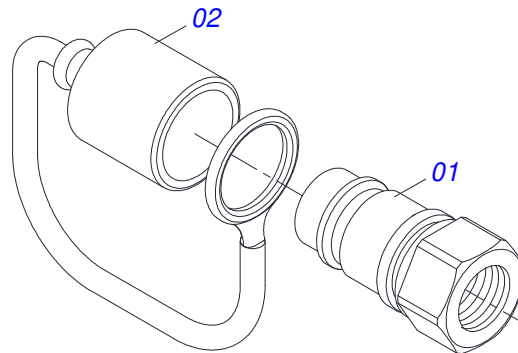
Artículo	Código	Descripción	Ver Pág.	QT
16	0521066126	TUBO DISTR ACEITE		02
17	0503011968	ADAPTADOR T CON TUERCA		02



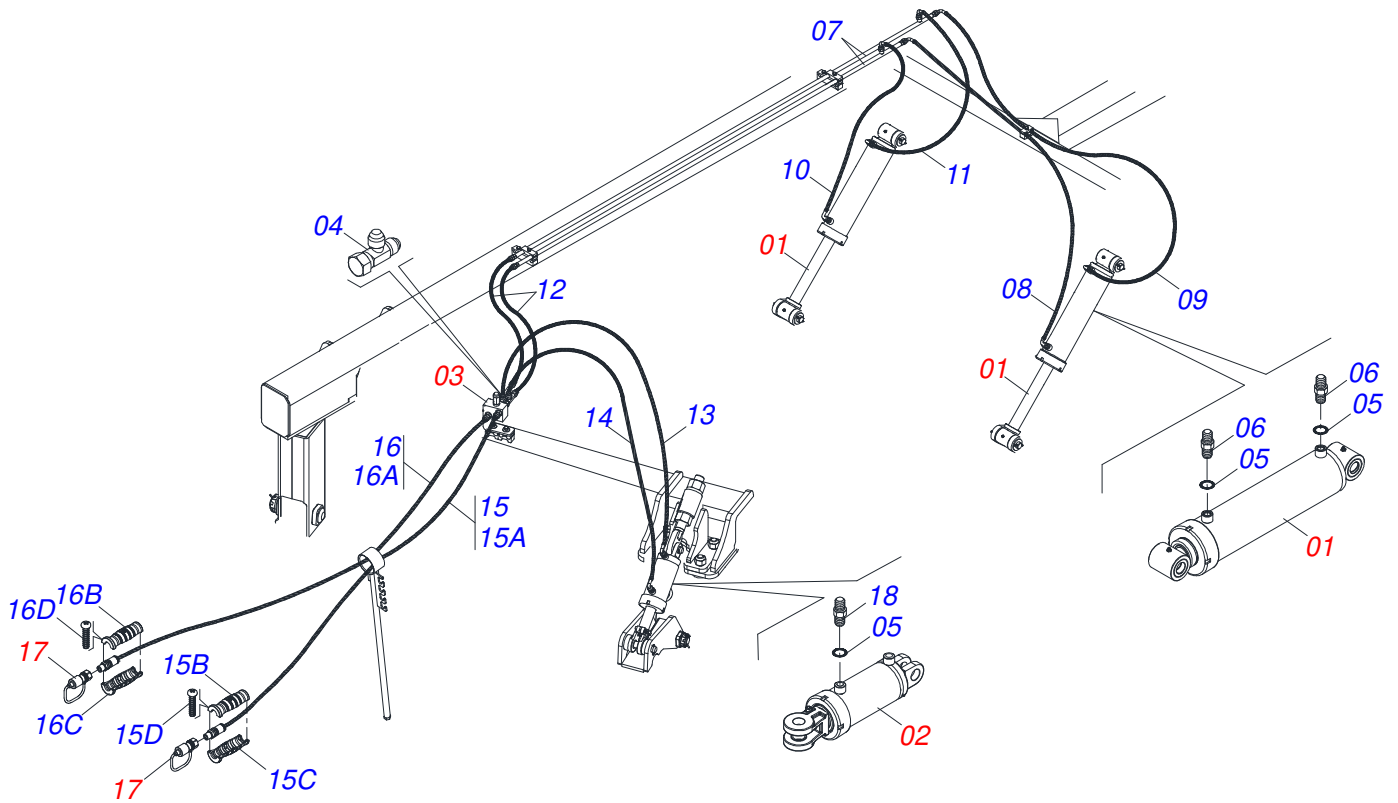
Artículo	Código	Descripción	Ver Pág.	QT
01	0521060777	EXTENSOR 76,20 X 1020,50 CRO 7012		01
02	0521067412	CAMISA 114,30 897,50 X CON EL BATIDOR		01
03	0502012629	MOBILE COVER 114,30 (E. 76,20)		01
04	0503012642	ANILLO RASCADOR D-3000		01
05	0503013553	ANILLO VEDAMIENTO		02
06	0503013552	ANILLO		01
07	0503011893	ANILLO BACK-UP 8-346		01
08	0503011892	ANILLO O'RING 2-346 N 3006-9B		01
09	0502012628	SOPORTE ANILLOS 76,30 X 114,20 GCRO		01
10	0502012477	EMBOLO 114,30		01
11	0503011891	ANILLO GUIA EXTERNO W2-4500-500		02
12	0503030384	PLUG CON N-001		02
13	0503014692	ANILLO OE 114,3		01



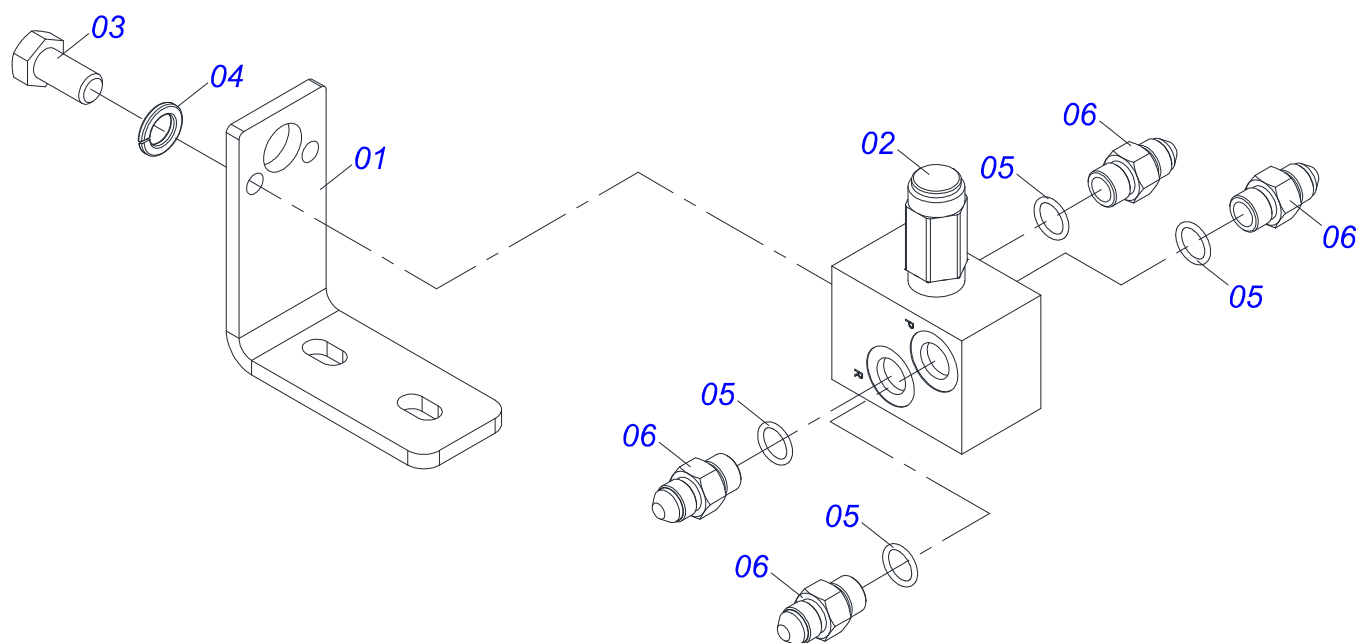
Artículo	Código	Descripción	Ver Pág.	QT
01	0503011883	TAPA PLASTICA P/ ENG RAP FEMEA		01
02	0503011628	HEMBRA ENGANCHE RAP AGR 1/2NPT		01



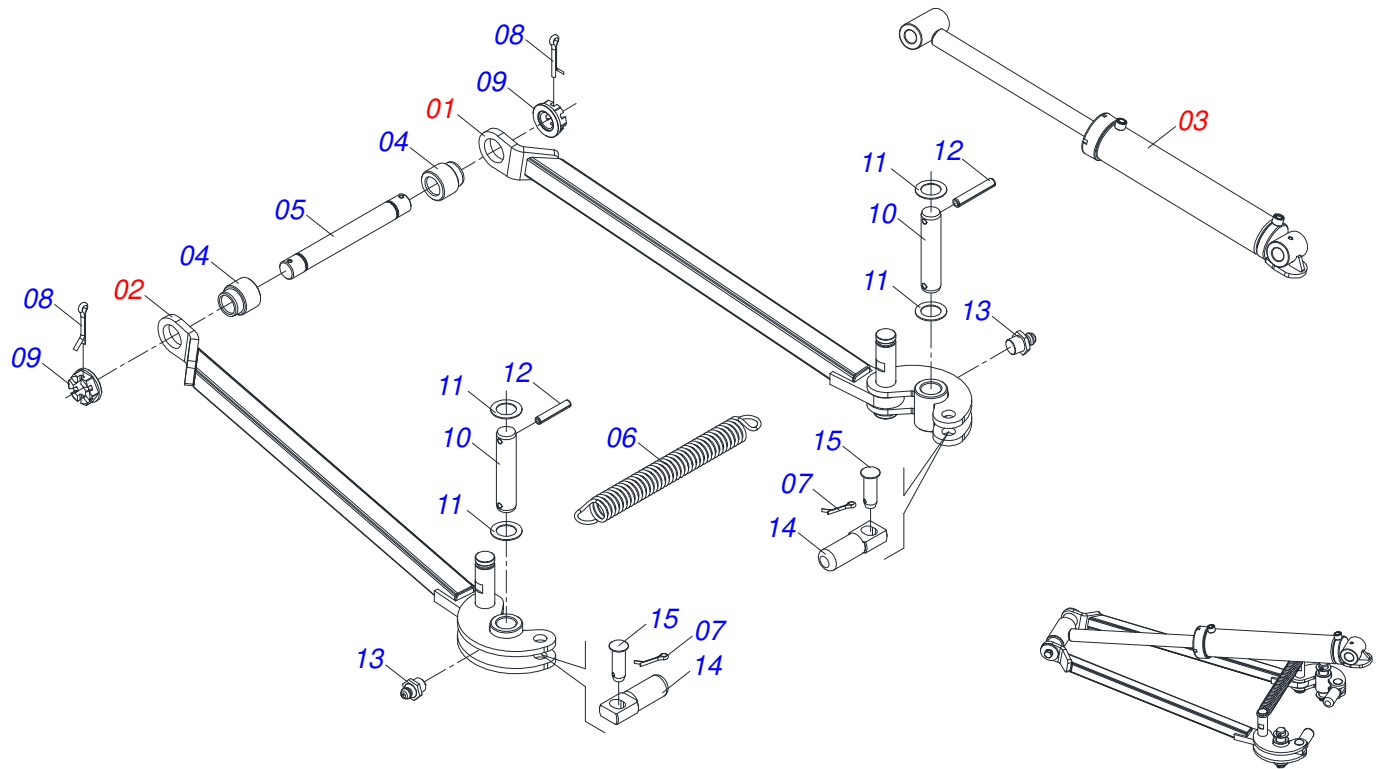
Artículo	Código	Descripción	Ver Pág.	QT
01	0503011627	MACHO ENGANCHE RAP AGR 1/2 NPT		01
02	0503011882	TAPA PLASTICA P/ ENG RAP		01



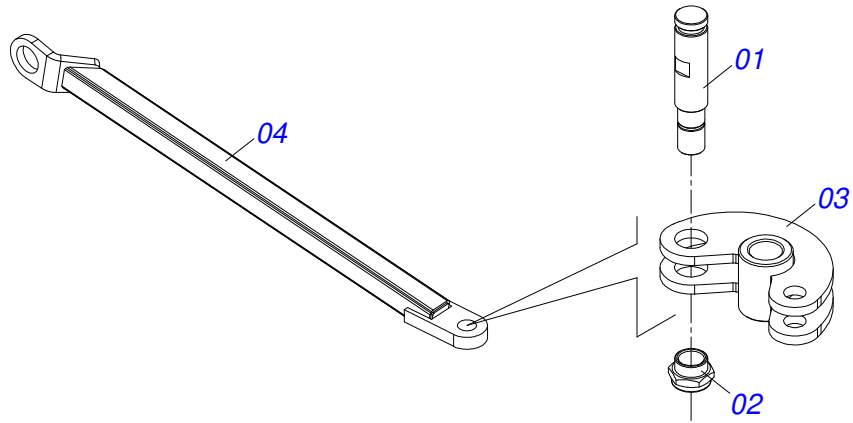
Artículo	Código	Descripción	Ver Pág.	QT
01	0521051832	CILINDRO HIDRAULICO 53,98 X 114,30 X 654 X 346	4	02
02	0521046001	CILINDRO HIDRÁULICO 50,80 X 101,60 X 410 X 107	9	01
03	0511059196	VALVULA COMPLETA	16	01
04	0503011968	ADAPTADOR T CON TUERCA		02
05	0503010190	ANILLO O'RING 2-114 N 3006-9B		06
06	0501010617	NIPLE 3/4"NF		04
07	0521066937	CONDUCTO DE ACEITE DE DISTRIBUIDOR		02
08	0501080370	MANGUERA TC-TC		01
09	0501080644	MANGUERA 3/8" X 2000 TC-TC		01
10	0501080065	MANGUERA 3/8 X 1200 TC-TC		01
11	0501082058	MANGUERA 3/8 X 800 TC-TC		01
12	0501080106	MANGUERA 3/8 TR-TR		02
13	0501080302	MANGUERA 3/8 X 1400 TR-TC		01
14	0501080436	MANGUERA 3/8 X 1600 TR-TC		01
15	0531055152	MANGUERA 3/8 X 8100 TC-TM NEGRO / AZUL		01
15A	0501082444	MANGUERA 3/8 X 6000 TR-TM		01
15B	0503034492	MANOPA MANGUERA HIDRAULICA		01
15C	0503034494	MANOPA MANGUERA HIDRAULICA (AZUL)		01
15D	0503018952	TORNILLO PLASTICO		06
16	0531055151	MANGUERA 3/8 X 6000 TC-TM NEGRO / ROJO		01
16A	0501082444	MANGUERA 3/8 X 6000 TR-TM		01
16B	0503034492	MANOPA MANGUERA HIDRAULICA		01
16C	0503034495	MANOPA MANGUERA HIDRAULICA (ROJO)		01
16D	0503018952	TORNILLO PLASTICO		06
17	0501053834	ACOPLAMIENTO RAPIDO MACHO	14	02
18	0561014252	NIPLE 3/4 UNF X 44 CON REDUCCION		02



Artículo	Código	Descripción	Ver Pág.	QT
01	0581011745	SOPORTE DE VÁLVULA		01
02	0503010919	VALVULA DESCARGA		01
03	0503011334	TORNILLO 3/8 UNC X 3/4 CS G.5 ZN		02
04	0503010025	ARANDELA PRESION 3/8		02
05	0503010190	ANILLO O'RING 2-114 N 3006-9B		04
06	0501010617	NIPLE 3/4"NF		04

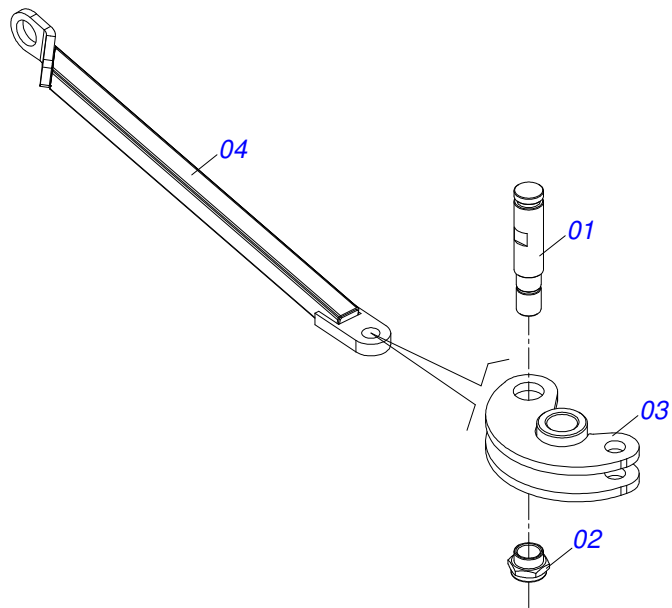


Artículo	Código	Descripción	Ver Pág.	QT
01	0511050181	ARTICULACION IZQ COMPLETO	18	04
02	0511050182	ARTICULACION DELANTERA DERECHA	19	04
03	0511059197	CILINDRO HIDRAULICO 76,20 X 114,30 X 1085 X 715	12	04
04	0541016614	BUJE 38,20 X 62 X 61		08
05	0501210091	EJE PIVOTE ARTICULADOR LATERAL		04
06	0503032537	RESORTE TRACCION 20 X 2 X 75		04
07	0503010571	PASADOR ABIERTO 1/4" X 1.1/2"		08
08	0503010010	PASADOR ABIERTO 1/4 X 2.1/2		08
09	0501011301	TUERCA 1.1/2 UNC 6FPP 2.5/16		08
10	0541016677	EJE DE UNION 37,20 X 177		08
11	0511019685	ARANDELA PLANA		16
12	0503010361	PASADOR TENSION		16
13	0503010002	GRASERA 1800		02
14	0561013283	EJE TRABA CHASIS		08
15	0521010572	EJE UNION 25 X 75		08

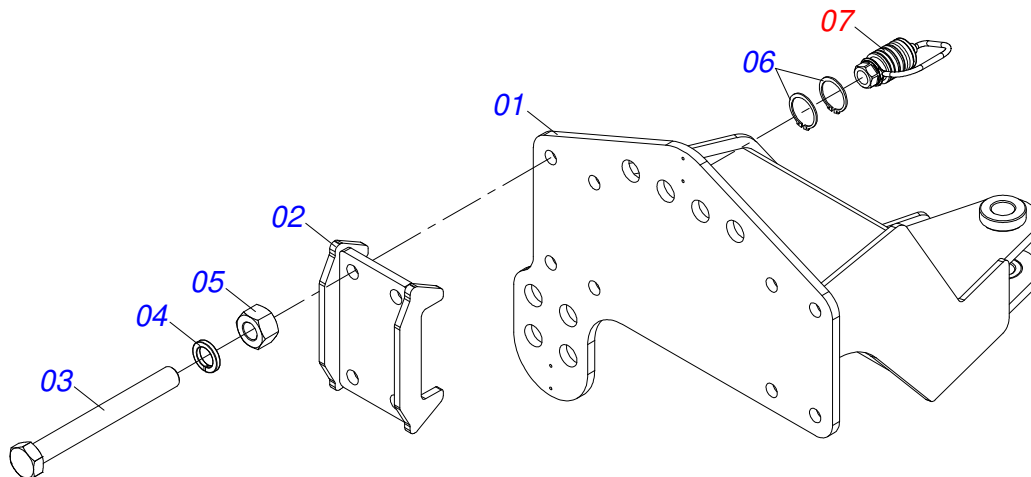


Artículo	Código	Descripción	Ver Pág.	QT
01	0561014074	EJE TRABA		01
02	0541019258	TUERCA 1.1/4		01
03	0521060779	EJE TRABA		01
04	0521060770	BRAZO ARTICULACION DELANTERA		01

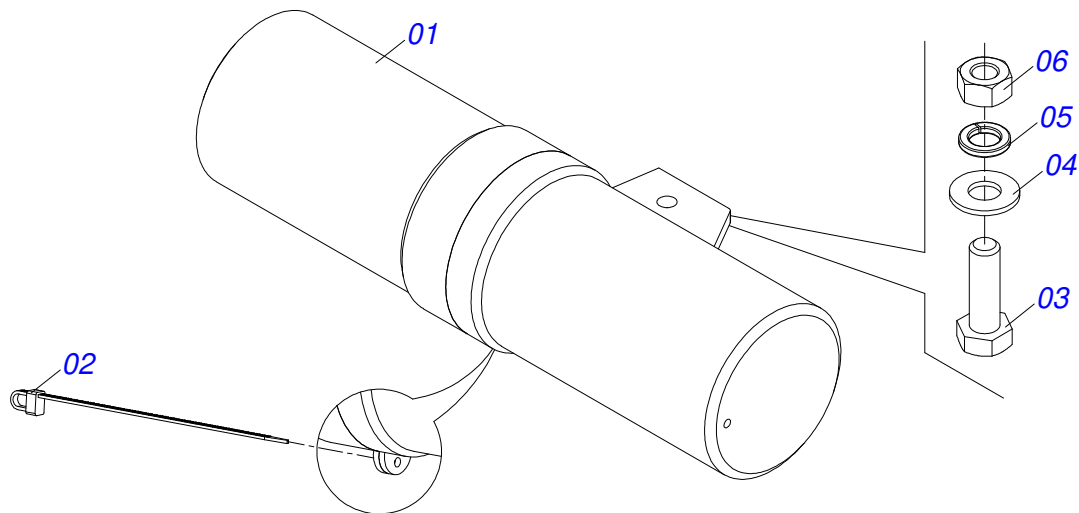




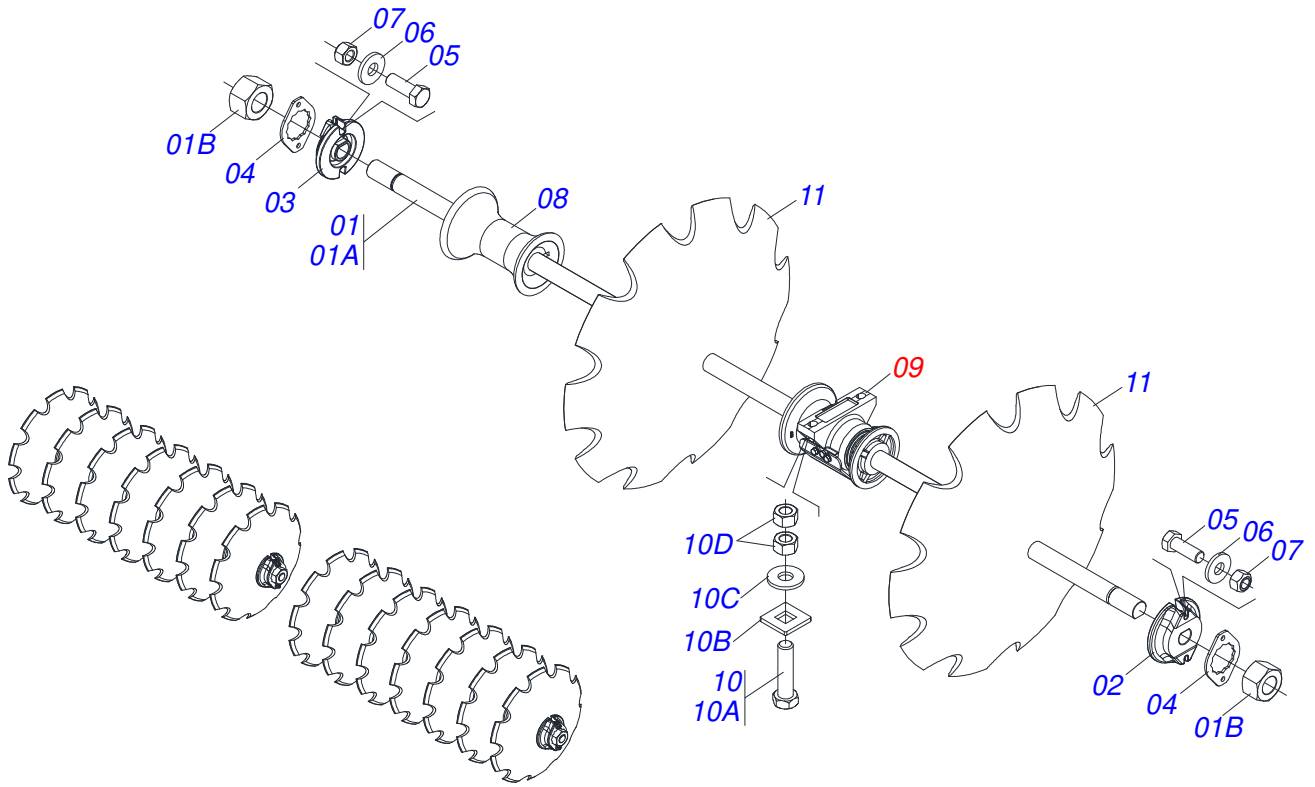
Artículo	Código	Descripción	Ver Pág.	QT
01	0561014074	EJE TRABA		01
02	0541019258	TUERCA 1.1/4		01
03	0521060779	EJE TRABA		01
04	0521060771	BRAZO ARTICULACION COMPLETO		01



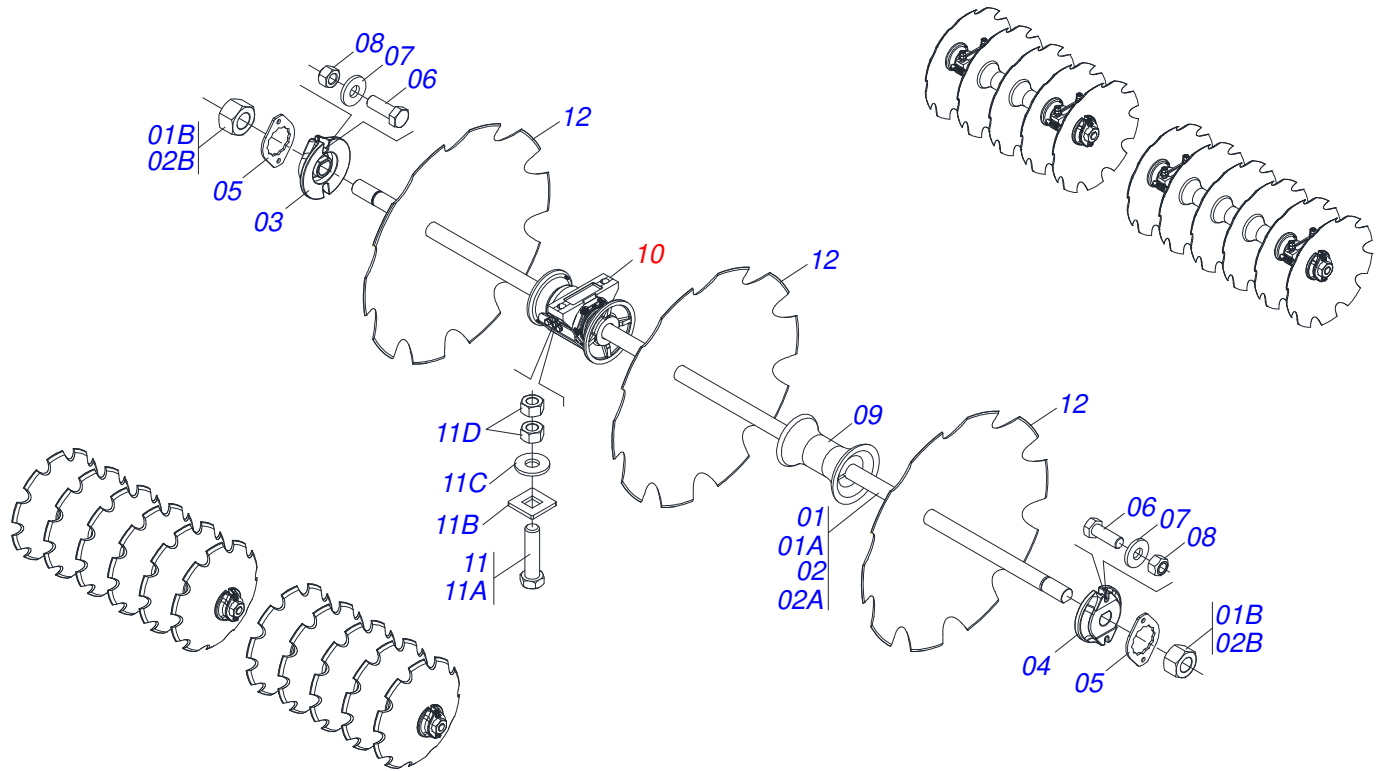
Artículo	Código	Descripción	Ver Pág.	QT
01	0521065966	ENGANCHE TRASERO		01
02	0521065965	GARRA FIJADOR		02
03	0501010064	TORNILLO 1" UNC X 9"		08
04	0503010012	ARANDELA PRESION 1"		08
05	0501010059	TUERCA 1.5/8		08
06	0503010217	ANILLO TENSOR 501040 (PARA EJE)		04
07	0501053835	HEMBRA ENGANCHE RAP 1/2 NPT	13	02



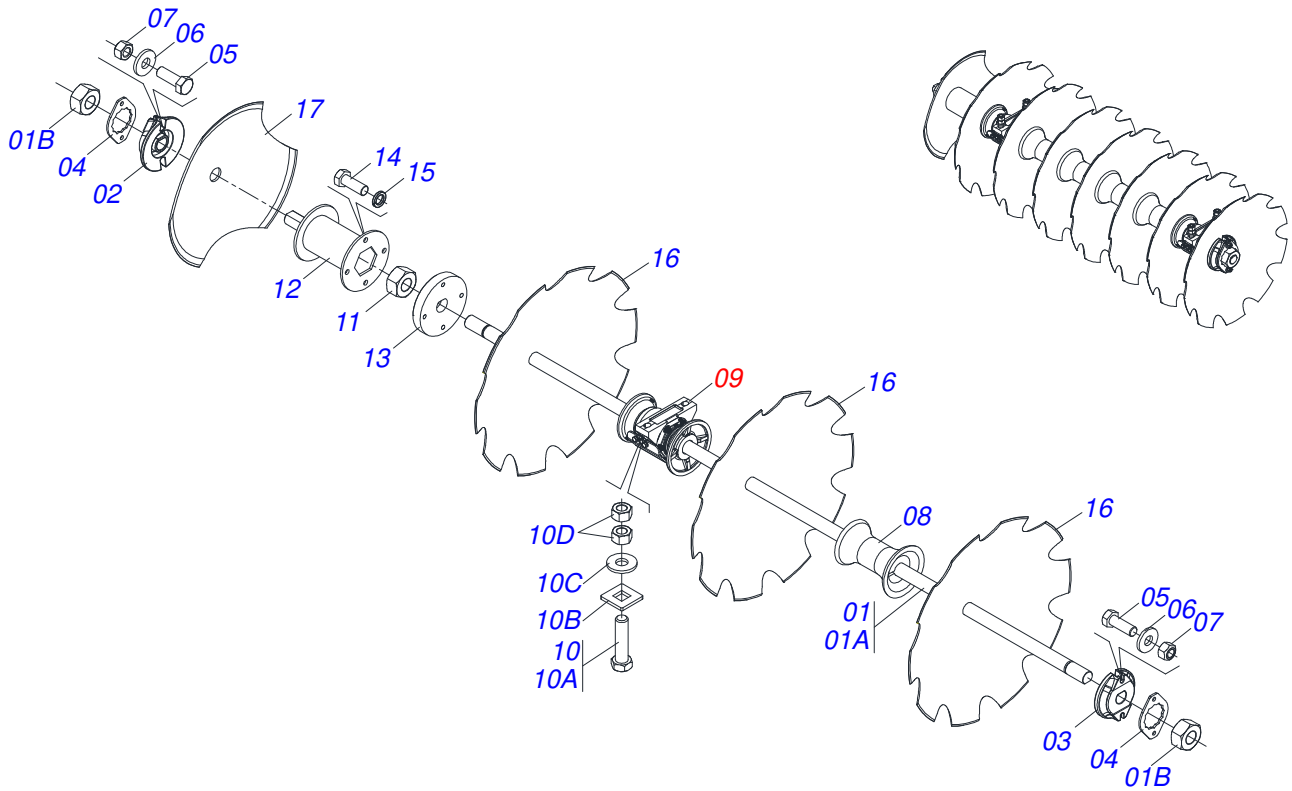
Artículo	Código	Descripción	Ver Pág.	QT
01	0503060100	COMPARTIMIENTO DEL MANUAL		01
02	0503010267	ABRAZADERA NYLON		01
03	0503010363	TORNILLO 5/16 UNC X 1		01
04	0501010694	ARANDELA PLANA		01
05	0503010179	ARANDELA PRESION		01
06	0503010337	TUERCA 5/16		01



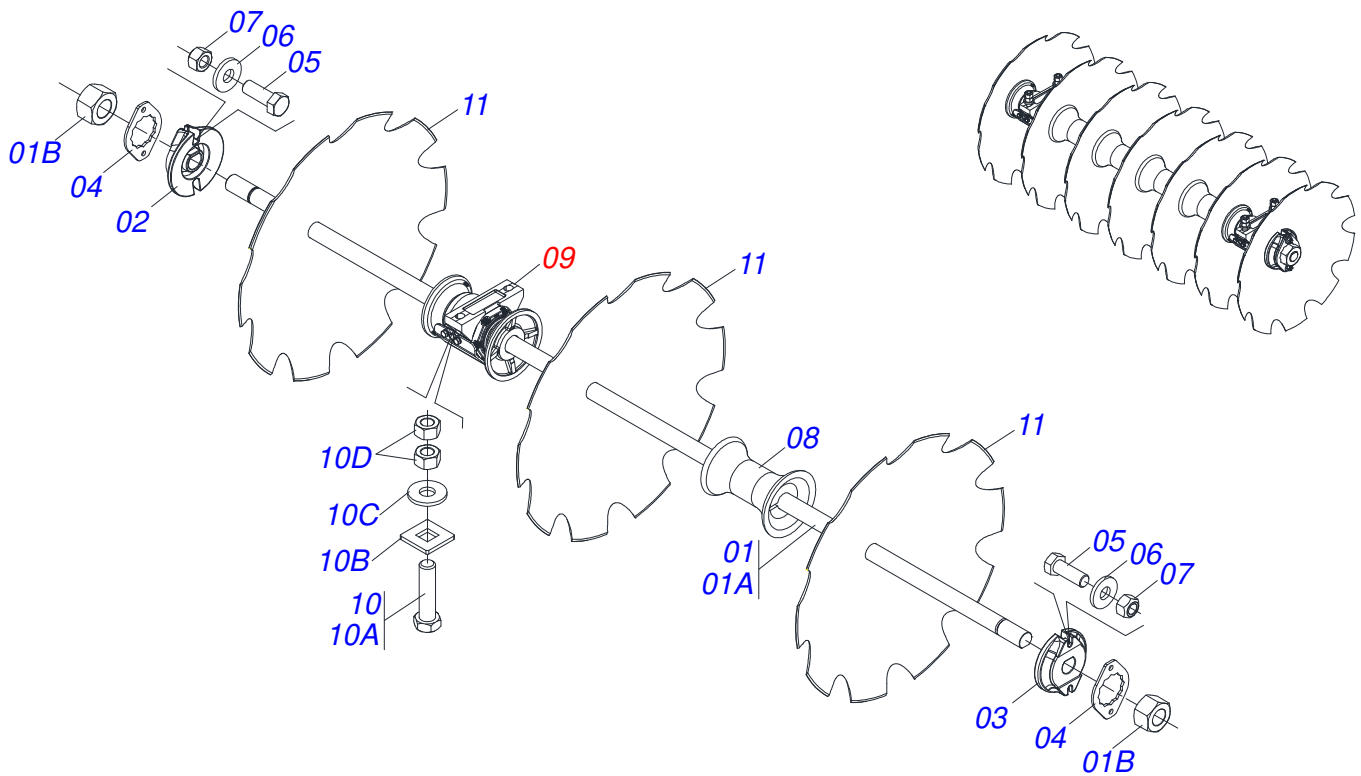
Artículo	Código	Descripción	Ver Pág.	QT
01	0501059155	EJE 2.1/8 X 2020 C/TUERCAS		02
01A	0561013277	EJE 2.1/8 X 2020		02
01B	0502040063	TUERCA 2.1/8" 7FPP X 54 99		04
02	0502010594	TRABA EJE EXT 2.1/8"		02
03	0502010595	TRABA EJE INT 2.1/8"		02
04	0541010368	TRABA TUERCA		04
05	0503010232	TORNILLO 5/8 UNC X 1.3/4		08
06	0501012140	ARANDELA PLANA		08
07	0503012412	TUERCA DE CIERRE 5/8 UNC S		08
08	0502011405	SEPARADOR 292 C/ F 2.1/8		08
09	0521044243	CHUMACERA CON CAPA PROTECCIÓN	26	04
10	0511046308	CONJUNTO PIEZAS 7/8" NC X 4.1/2"		08
10A	0503012460	TORNILLO 7/8" UNC X 4.1/2"		08
10B	0521066938	SOPORTE COJINETE		08
10C	0561013107	ARANDELA PLANA		08
10D	0503010417	TUERCA 7/8" UNC		16
11	0602044153	DISCO REC 32 X 9		14



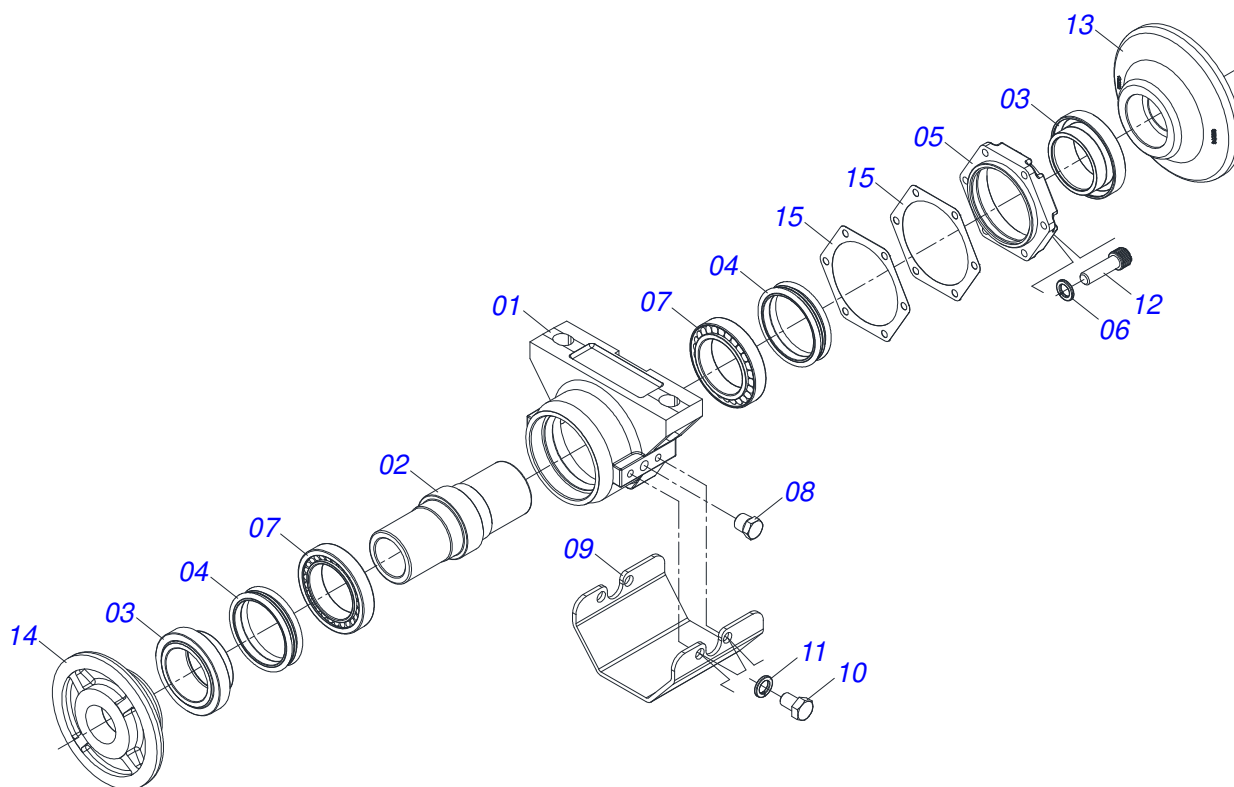
Artículo	Código	Descripción	Ver Pág.	QT
01	0511050665	EJE 2.1/8 X 1424 CON TUERCAS		02
01A	0561015983	EJE 2.1/8 X 1424		02
01B	0502040063	TUERCA 2.1/8" 7FPP X 54 99		04
02	0501059852	EJE 2.1/8 X 1722 C/TUERCAS		02
02A	0561015943	EJE 2.1/8 X 1722		02
02B	0502040063	TUERCA 2.1/8" 7FPP X 54 99		04
03	0502010594	TRABA EJE EXT 2.1/8"		04
04	0502010595	TRABA EJE INT 2.1/8"		04
05	0541010368	TRABA TUERCA		08
06	0503010232	TORNILLO 5/8 UNC X 1.3/4		16
07	0501012140	ARANDELA PLANA		16
08	0503012412	TUERCA DE CIERRE 5/8 UNC S		16
09	0502011405	SEPARADOR 292 C/ F 2.1/8		10
10	0521044243	CHUMACERA CON CAPA PROTECCIÓN	26	08
11	0511046308	CONJUNTO PIEZAS 7/8" NC X 4.1/2"		16
11A	0503012460	TORNILLO 7/8" UNC X 4.1/2"		16
11B	0521066938	SOPORTE COJINETE		16
11C	0561013107	ARANDELA PLANA		16
11D	0503010417	TUERCA 7/8" UNC		32
12	0602044153	DISCO REC 32 X 9		22



Artículo	Código	Descripción	Ver Pág.	QT
01	0501059155	EJE 2.1/8 X 2020 C/TUERCAS		01
01A	0561013277	EJE 2.1/8 X 2020		01
01B	0502040063	TUERCA 2.1/8" 7FPP X 54 99		02
02	0502010594	TRABA EJE EXT 2.1/8"		01
03	0502010595	TRABA EJE INT 2.1/8"		01
04	0541010368	TRABA TUERCA		02
05	0503010232	TORNILLO 5/8 UNC X 1.3/4		04
06	0501012140	ARANDELA PLANA		04
07	0503012412	TUERCA DE CIERRE 5/8 UNC S		04
08	0502011405	SEPARADOR 292 C/ F 2.1/8		04
09	0521044243	CHUMACERA CON CAPA PROTECCIÓN	26	02
10	0511046308	CONJUNTO PIEZAS 7/8" NC X 4.1/2"		04
10A	0503012460	TORNILLO 7/8" UNC X 4.1/2"		04
10B	0521066938	SOPORTE COJINETE		04
10C	0561013107	ARANDELA PLANA		04
10D	0503010417	TUERCA 7/8" UNC		08
11	0502040063	TUERCA 2.1/8" 7FPP X 54 99		01
12	0521061008	SEPARADOR FURROW FILLE PARA EJE 2.1/8		01
13	0561014077	TRABA EXTERNA EJE 2.1/8		01
14	0501010098	TORNILLO 3/4 UNC X 2		04
15	0503010023	ARANDELA PRESION		04
16	0602044153	DISCO REC 32 X 9		07
17	0602033276	DISCO REC 26 X 9		01



Artículo	Código	Descripción	Ver Pág.	QT
01	0501059155	EJE 2.1/8 X 2020 C/TUERCAS		01
01A	0561013277	EJE 2.1/8 X 2020		01
01B	0502040063	TUERCA 2.1/8" 7FPP X 54 99		02
02	0502010594	TRABA EJE EXT 2.1/8"		01
03	0502010595	TRABA EJE INT 2.1/8"		01
04	0541010368	TRABA TUERCA		02
05	0503010232	TORNILLO 5/8 UNC X 1.3/4		04
06	0501012140	ARANDELA PLANA		04
07	0503012412	TUERCA DE CIERRE 5/8 UNC S		04
08	0502011405	SEPARADOR 292 C/ F 2.1/8		04
09	0521044243	CHUMACERA CON CAPA PROTECCIÓN	26	02
10	0511046308	CONJUNTO PIEZAS 7/8" NC X 4.1/2"		04
10A	0503012460	TORNILLO 7/8" UNC X 4.1/2"		04
10B	0521066938	SOPORTE COJINETE		04
10C	0561013107	ARANDELA PLANA		04
10D	0503010417	TUERCA 7/8" UNC		08
11	0602044153	DISCO REC 32 X 9		07



Artículo	Código	Descripción	Ver Pág.	QT
01	0502012482	CAJA CHUMACERA AGRICOLA	01	01
02	0502040810	EJE DE RODAMIENTO	01	01
03	0502040198	ALOJAMIENTO RETENES C/ BUCHA	02	02
04	0503030028	RETEN LP JB-257	02	02
05	0502012481	TAPA CAJA	01	01
06	0503011443	ARANDELA PRESION	06	06
07	0503013966	RODAMIENTO	02	02
08	0503010856	TAPON R 3/8 BSPT	02	02
09	0551017124	CAPA PROTECCIÓN	01	01
10	0503011401	TORNILLO 1/2" UNC X 3/4"	04	04
11	0503010019	ARANDELA PRESION 1/2"	04	04
12	0503010175	TORNILLO 3/8" UNC X 1.1/4"	06	06
13	0581012051	ENCUESTO EXTERNO DISCO	01	01
14	0581012052	ENCUESTO INTERNO DISCO	01	01
15	0503032999	JUNTA VEDAMIENTO	02	02







# ***civemasa***

**Publicaciones Técnicas | Elaboración y Revisión**  
LEONARDO JOSÉ DA SILVA SOUZA

[www.civemasa.com.br](http://www.civemasa.com.br)

