

TRANSBORDOS DE CANA

TAC 22000

Código: 0501093184

Série: S-0520

Revisão: 00

Data da Revisão: JUNHO/2024

CATÁLOGO DE PEÇAS

CIVEMASA

PRODUTOS

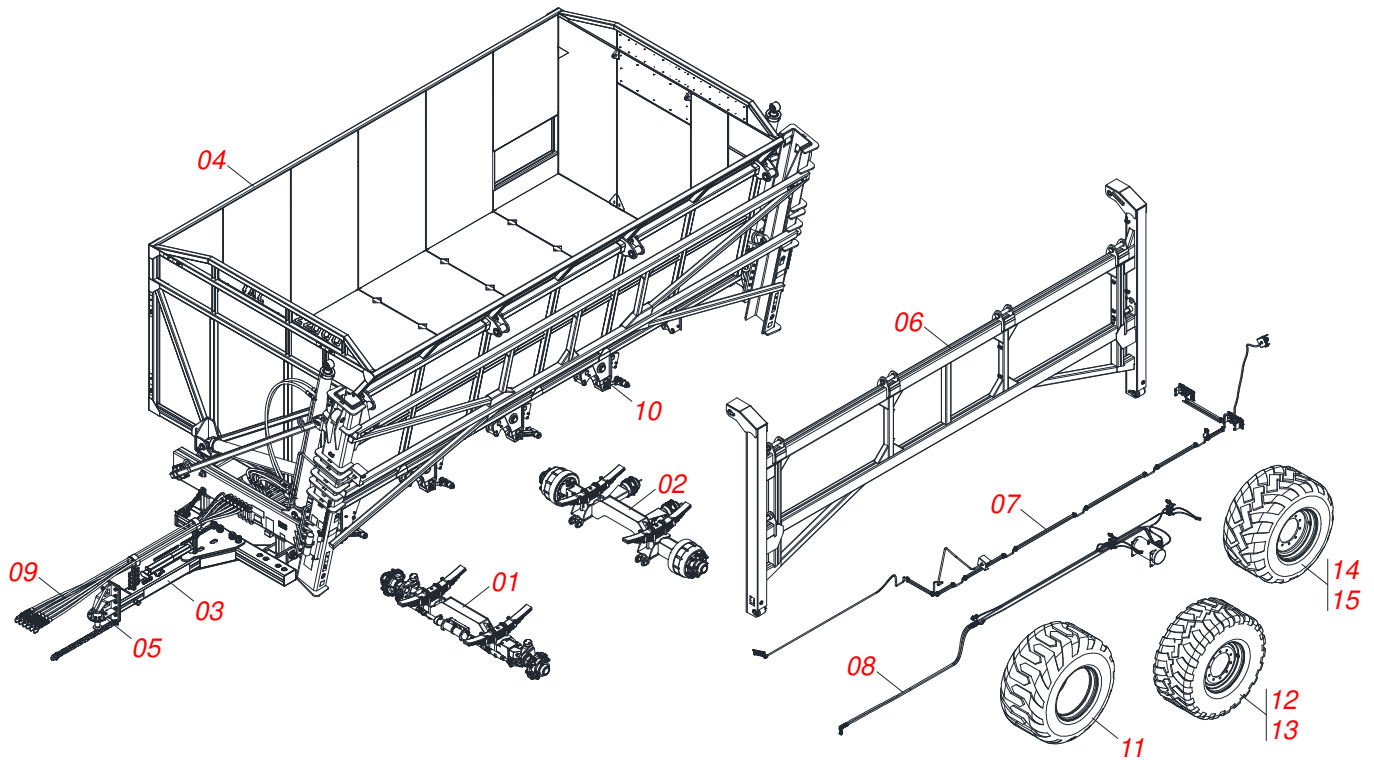
Código	Descrição
0120420384	TAC 22000 C/D 2,4/3,0 BOL SQDE 500/60R S-0520
0120420383	TAC 22000 C/D 2,4/3,0 BOL SQDE 600/50R S-0520
0120420382	TAC 22000 C/D 2,4/3,0 BOL SQDE S-0520

ATENÇÃO: IMPORTANTE

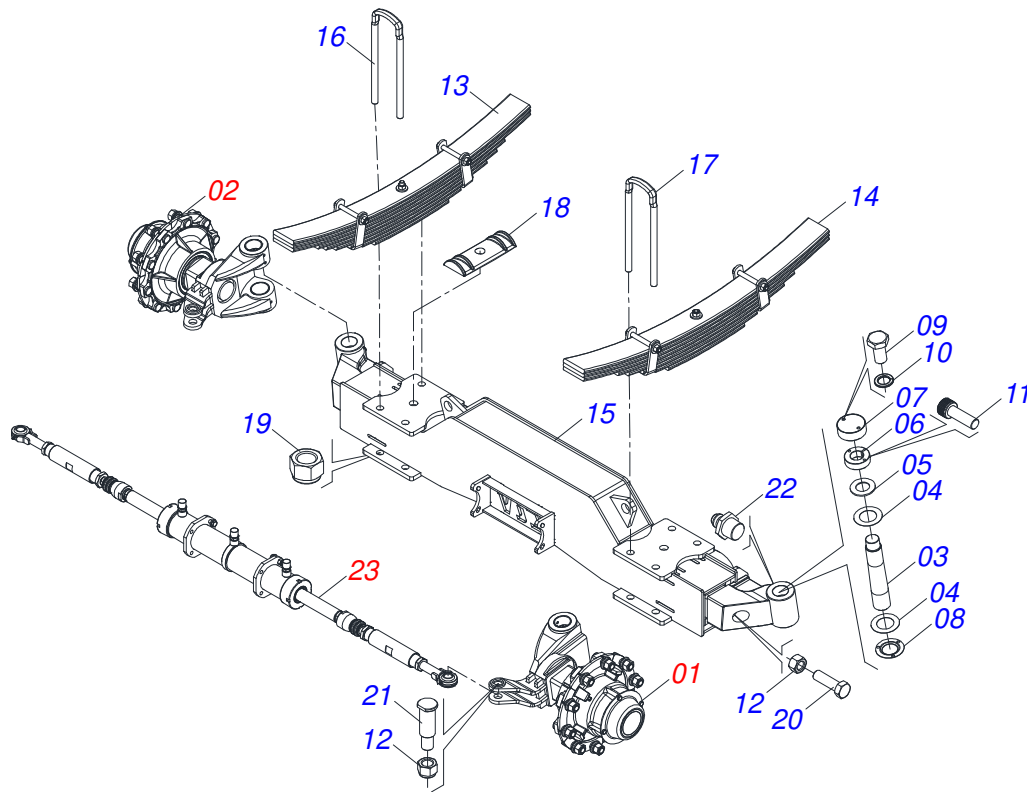
A CIVEMASA reserva o direito de aperfeiçoar e/ ou alterar as características técnicas de seus produtos, sem a obrigação de assim proceder com os já comercializados e sem conhecimento prévio da revenda ou do consumidor. As fotos e desenhos são meramente ilustrativos.

INDICE

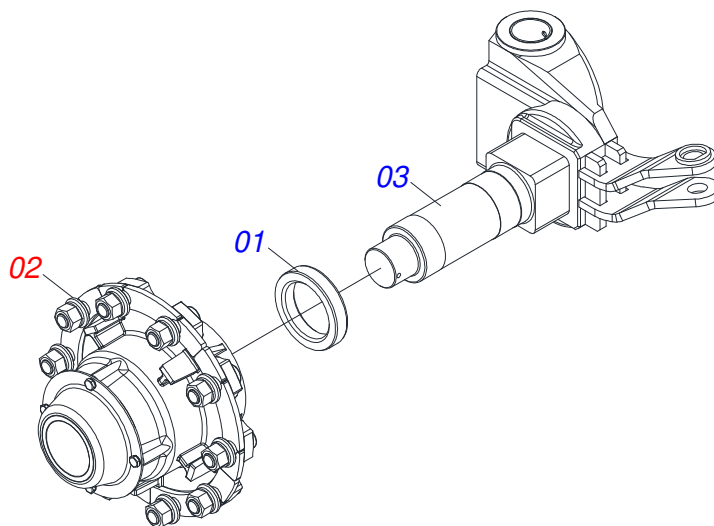
0909096128	CHASSI COMPLETO	1
0521058719	EIXO ESTERCANTE COMPLETO	2
0521058761	MANGA EIXO ESQUERDA COMPLETA	3
0521058726	MANGA EIXO DIREITA COMPLETA	4
0511048127	CUBO RODA COMPLETO SEM FREIO	5
0521058725	BARRA DIRECAO COMPLETA	6
0521058727	CILINDRO BLOQUEIO	7
0521058709	EIXO CENTRAL COMPLETO	8
0511045858	CUBO RODA COMPLETO COM FREIO	9
0521058710	EIXO CENTRAL COM PONTEIRAS	10
0521058683	CABECALHO COMPLETO	11
0521055305	MACACO LINHA PESADA	12
0521058087	EIXO 5/8 EC 72 COMPLETO	13
0521058680	CESTO COMPLETO 49,5/50,5 M3	14
0521044412	ENGATE DIANTEIRO BOLA 4 COMPLETO	15
0521058779	ELEVADOR COMPLETO	16
0521058786	SISTEMA ELETRICO	17
0521058249	SUPORTE COM LANTERNA	18
0521058787	SISTEMA PNEUMATICO	19
0521052222	TAMPAO ENGATE RAPIDO CORRENTE ARGOLA (AMARELO)	20
0521050201	TAMPAO ENGATE RAPIDO CORRENTE ARGOLA (VERMELHO)	21
0521058780	SISTEMA HIDRAULICO	22
0521058781	CILINDRO ELEVACAO COM VALVULA	23
0521058782	CILINDRO HIDRAULICO 76,20 X 127,00 X 2407 X 1953	24
0521058835	JOGO MANGUEIRA	25
0501053834	MACHO ENGATE RAPIDO 1/2 NPT	26
0531053890	CILINDRO BASCULAMENTO COM VALVULA	27
0531053889	CILINDRO HIDRAULICO 76,20 X 127 X 2254 X 1817	28
0521058762	CHASSI SEMI MONTADO	29
0521058763	CHASSI 2,40/3,00 SEMI MONTADO	30
0521058764	ESTABILIZADOR REGULAVEL COMPLETO	31
0521058765	BRACO ESTABILIZADOR FIXO COMPLETO	32
0521058766	CHASSI 2,4/3,0M	33
0521058774	BALANCIM SUSPENSÃO COMPLETO	34
0521054629	COROTE AGUA 25/26L COM ADESIVO	35
0503063169	RODA DESLOCADA COM PNEU (DC20X22,5 OFF157,95)	36
0503064529	RODA DIREITA COM PNEU SEM CAMARA 500/60R 22,5	37
0503064530	RODA ESQUERDA COM PNEU SEM CAMARA 500/60R 22,5	38
0503064525	RODA DIREITA COM PNEU SEM CAMARA 600/50R 22,5	39
0503064527	RODA ESQUERDA COM PNEU SEM CAMARA 600/50R 22,5	40



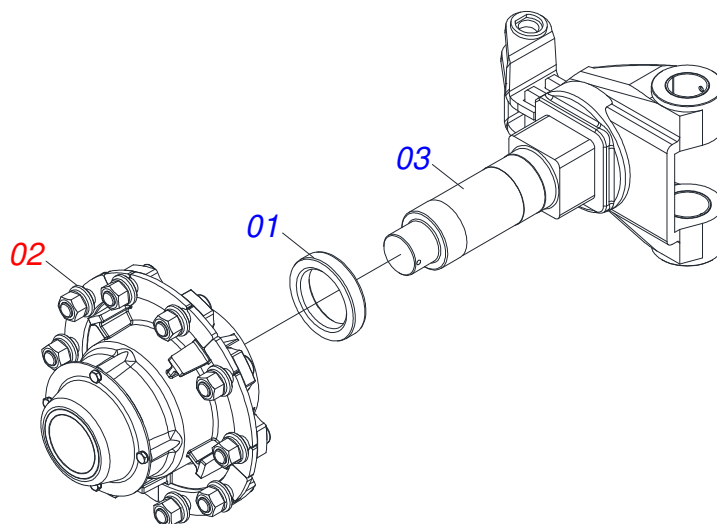
Item	Código	Descrição	Ver Pág.	QT
01	0521058719	EIXO ESTERCANTE COMPLETO	2	02
02	0521058709	EIXO CENTRAL COMPLETO	8	02
03	0521058683	CABECALHO COMPLETO	11	01
04	0521058680	CESTO COMPLETO 49,5/50,5 M3	14	01
05	0521044412	ENGATE DIANTEIRO BOLA 4 COMPLETO	15	01
06	0521058779	ELEVADOR COMPLETO	16	01
07	0521058786	SISTEMA ELETRICO	17	01
08	0521058787	SISTEMA PNEUMATICO	19	01
09	0521058780	SISTEMA HIDRAULICO	22	01
10	0521058762	CHASSI SEMI MONTADO	29	01
11	0503063169	RODA DESLOCADA COM PNEU (DC20X22,5 OFF157,95)	36	08
12	0503064529	RODA DIREITA COM PNEU SEM CAMARA 500/60R 22,5	37	04
13	0503064530	RODA ESQUERDA COM PNEU SEM CAMARA 500/60R 22,5	38	04
14	0503064525	RODA DIREITA COM PNEU SEM CAMARA 600/50R 22,5	39	04
15	0503064527	RODA ESQUERDA COM PNEU SEM CAMARA 600/50R 22,5	40	04



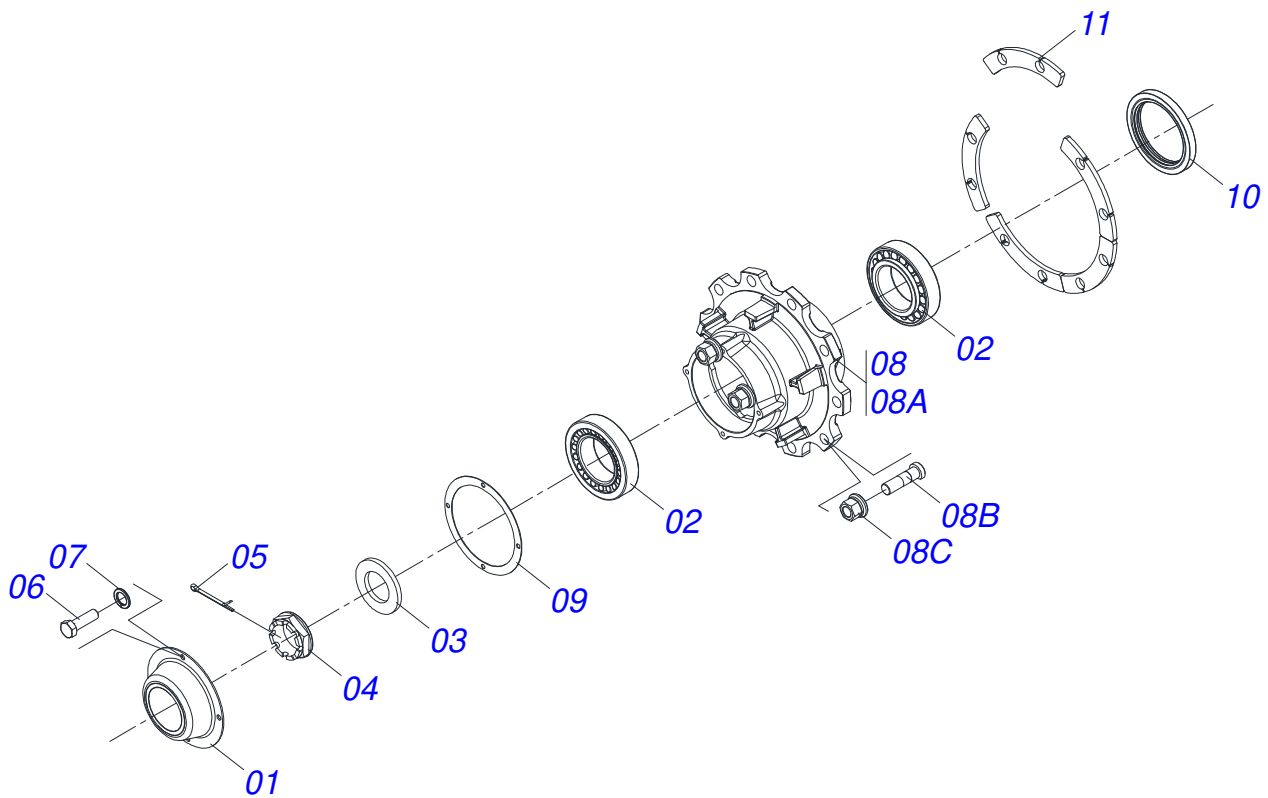
Item	Código	Descrição	Ver Pág.	QT
01	0521058761	MANGA EIXO ESQUERDA COMPLETA	3	01
02	0521058726	MANGA EIXO DIREITA COMPLETA	4	01
03	0541019961	EIXO ARTICULACAO 130602/4N 41181715		02
04	0551014048	ARRUELA LISA 60,5 X 100 X 1,00		04
05	0551010396	ARRUELA CHANFRADA		02
06	0551010401	PORCA TRAVA		02
07	0511067573	TAMPA SUPERIOR 130602/7N 41181989		02
08	0551010394	TAMPA INFERIOR 130602/8N 41182017		02
09	0503013546	PARAFUSO SX MA5,8 M10X1,5X20ZA DI		10
10	0503013542	ARRUELA PRESSAO M10 2130220009 1K01832		10
11	0503010728	PARAFUSO M10 X 1,5 X 30 C CS I 12.9		02
12	0503010812	PORCA SEXTAVADO AUTOTRAVANTE COM NYLON 7/8 UNF ALTA G.5 ZN		10
13	0503062550	FEIXE MOLAS COM 09 LAMINAS 000261		01
14	0503062549	FEIXE MOLAS COM 08 LAMINAS 000260		01
15	0531061200	EIXO DIANTEIRO COM PONTEIRAS		01
16	0503035264	GRAMPO R.7/8 UNF X 124 X 410		02
17	0503035263	GRAMPO R.7/8 UNF X 124 X 395		02
18	0502012965	APOIO FEIXE MOLA		02
19	0503019247	PORCA 3/4 NC S G.8 ZN		02
20	0503019378	PARAFUSO 3/4 UNC X 2.1/2 C S R T G.8 ZN		02
21	0591014751	EIXO FIXACAO BARRA DIRECAO		02
22	0503010002	GRAXEIRA 1800		06
23	0521058725	BARRA DIRECAO COMPLETA	6	01



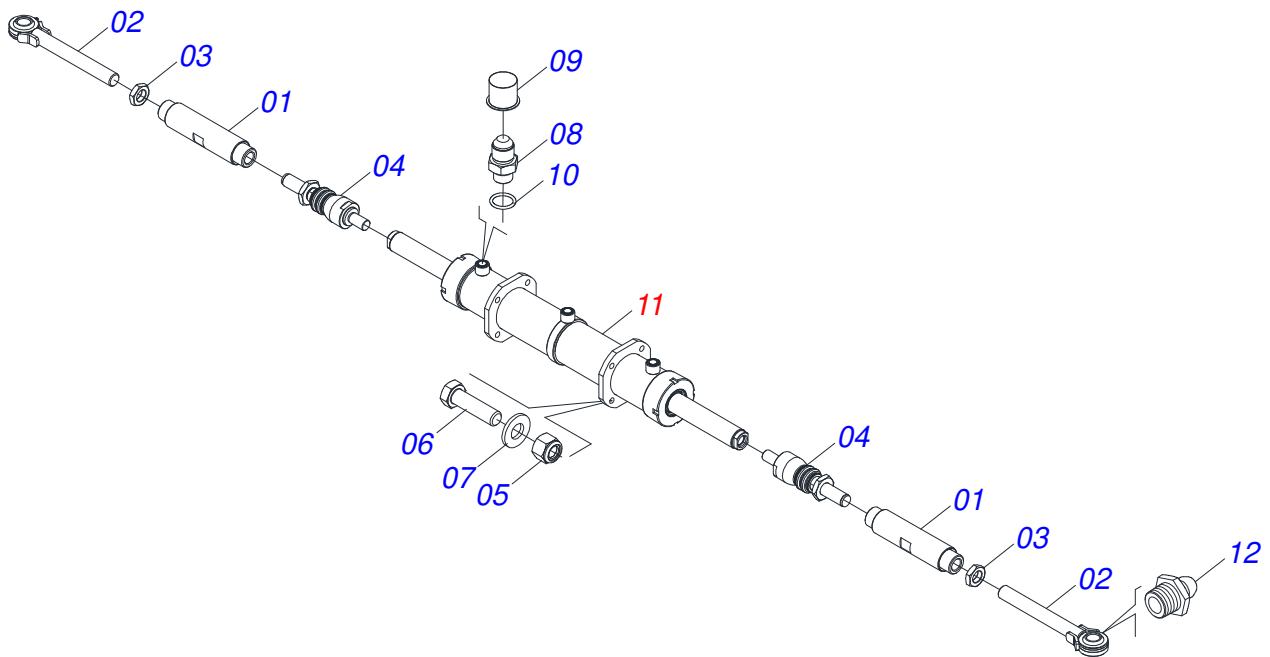
Item	Código	Descrição	Ver Pág.	QT
01	0551010397	LUVA 130602/2/3N 41181943		01
02	0511048127	CUBO RODA COMPLETO SEM FREIO	5	01
03	0501111041	MANGA EIXO ESQUERDO COM LUVA		01



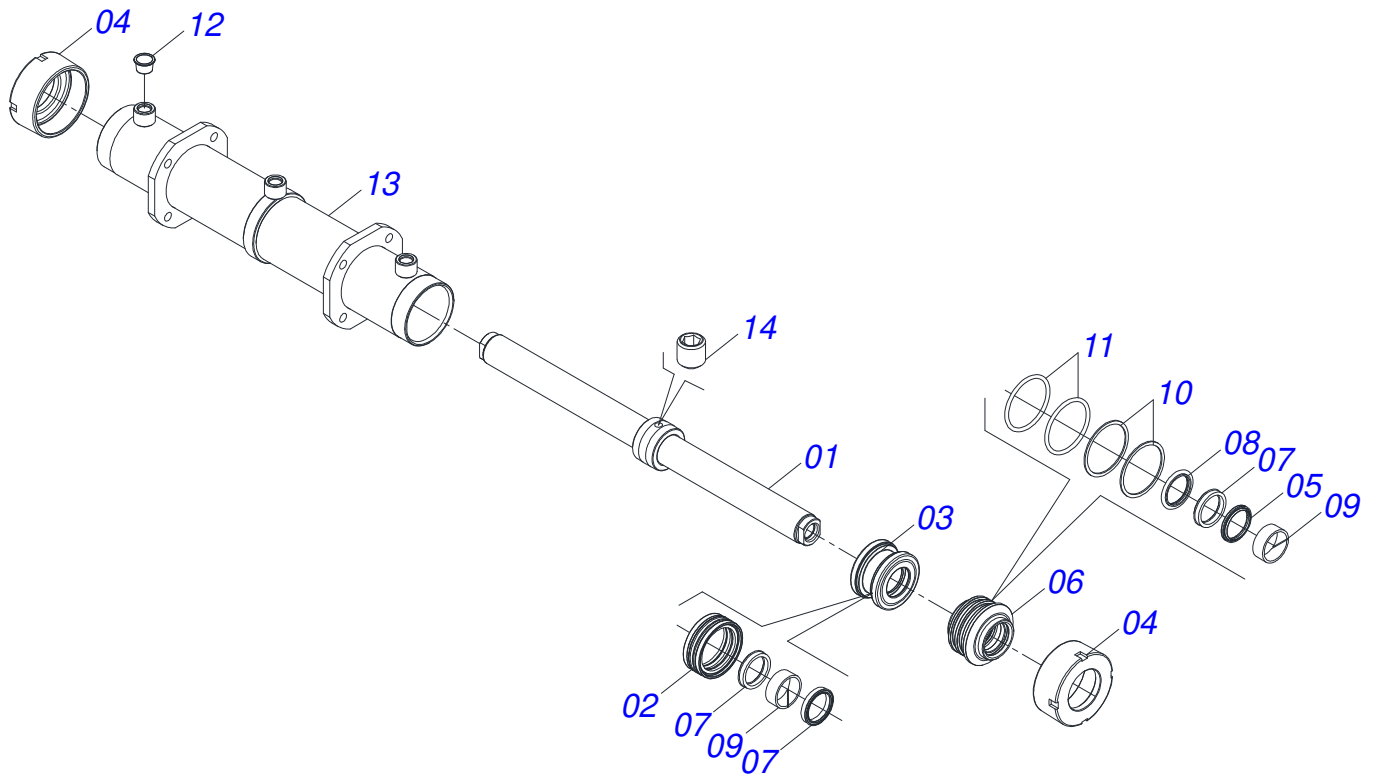
Item	Código	Descrição	Ver Pág.	QT
01	0551010397	LUVA 130602/2/3N 41181943		01
02	0511048127	CUBO RODA COMPLETO SEM FREIO	5	01
03	0501111039	MANGA EIXO DIREITA COM LUVAS		01



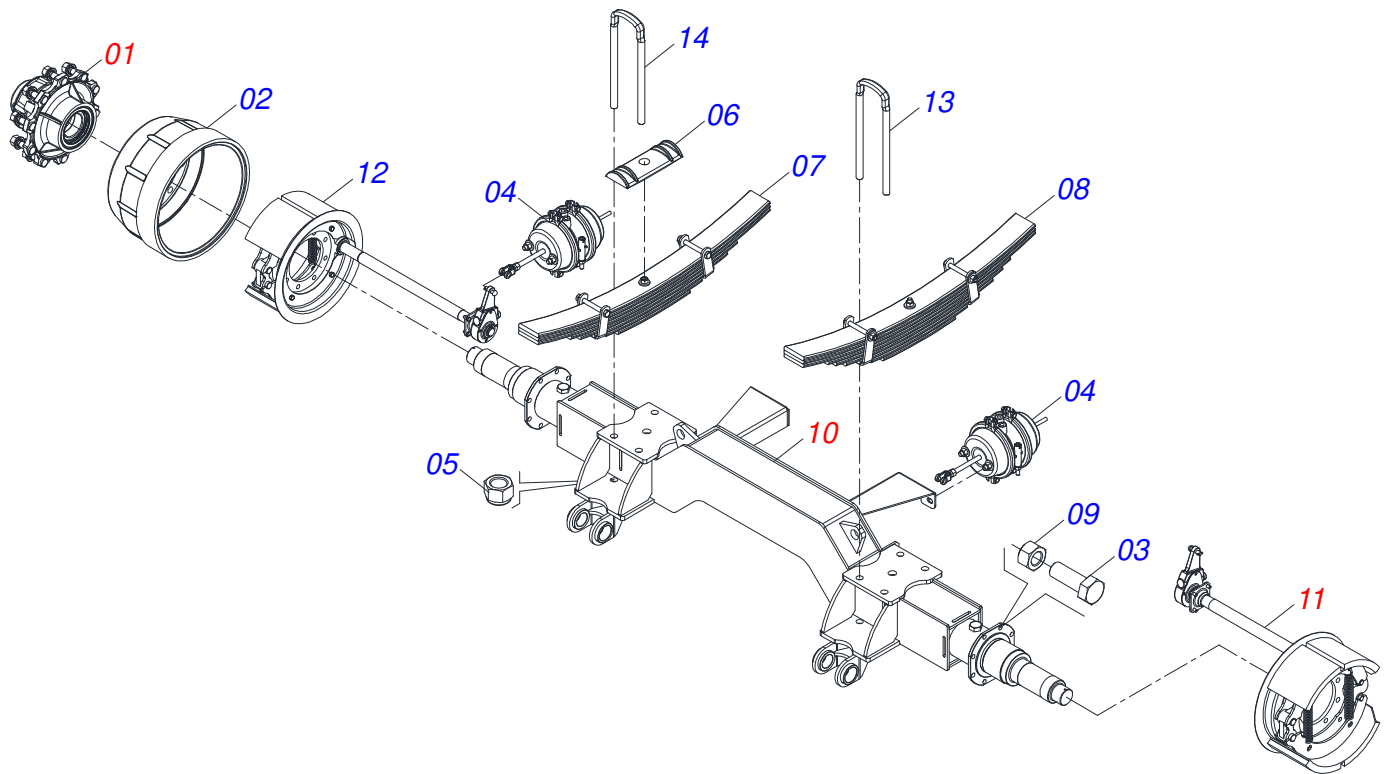
Item	Código	Descrição	Ver Pág.	QT
01	0503013549	TAMPA CUBO PRETA 4F CAR LISA		01
02	0503010118	ROLAMENTO 32218		02
03	0531019986	ARRUELA LISA 64 X 110 X 9,50		01
04	0502040080	PORCA FLANGEADA R.2.1/2 UN		01
05	0503012213	CONTRAPINO 1/4" X 4" 1G13112 SA		01
06	0503013546	PARAFUSO SX MA5,8 M10X1,5X20ZA DI		04
07	0503013542	ARRUELA PRESSAO M10 2130220009 1K01832		04
08	0501110761	CAIXA RODADO COM PARAFUSO		01
08A	0502012462	CUBO RODEIRO TRANSBORDO 1G138414		01
08B	0503014050	PARAFUSO M22 X 1,5 X 77/87 188RT		10
08C	0503014048	PORCA SEXTAVADA RODA M22 X 1,5 CH 32 X 33,5		10
09	0503013548	JUNTA CORTICA CR4F CAR JS00002		01
10	0503013541	RETENTOR 0310-BG SABO TRASEIRA AR22 1G25356		01
11	0561015521	FLANGE MENOR SECCIONADA CUBO RODA		05



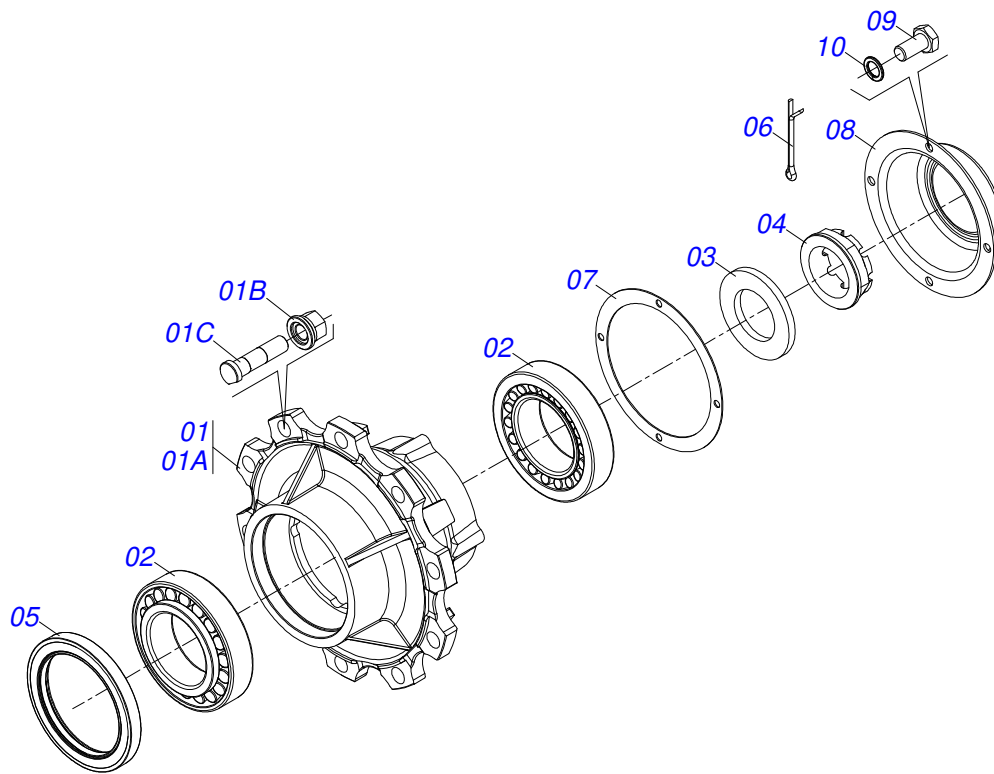
Item	Código	Descrição	Ver Pág.	QT
01	0531061204	EXTENSOR M28 X M30 X 294		02
02	0531061206	PONTEIRA M30 X 3,5 X 263 COM ROTULA		02
03	0591014792	PORCA DIREITA M30 X 3,5		02
04	0503063632	ARTICULACAO AXIAL (R.M28X1,5 / M24X1,5) DIREITA T-318		02
05	0503010589	PORCA SEXTAVADA AUTOTRAVANTE COM NYLON 1/2 UNC ALTA G.5 ZN		04
06	0503011082	PARAFUSO 1/2 UNC X 1.3/4 CSRT G.5 ZN		04
07	0501010937	ARRUELA LISA 13,50 X 28 X 3,00 ZN		04
08	0501011460	NIPLE 7/8 NF X 3/4 NF SEXTAVADO 1X46 ZN		03
09	0503030387	PLUG CILINDRICO N-004		03
10	0503010190	ANEL O RING 2-114 N 3006-9B		03
11	0521058727	CILINDRO BLOQUEIO	7	01
12	0503010691	GRAXEIRA 1/4 NF		02



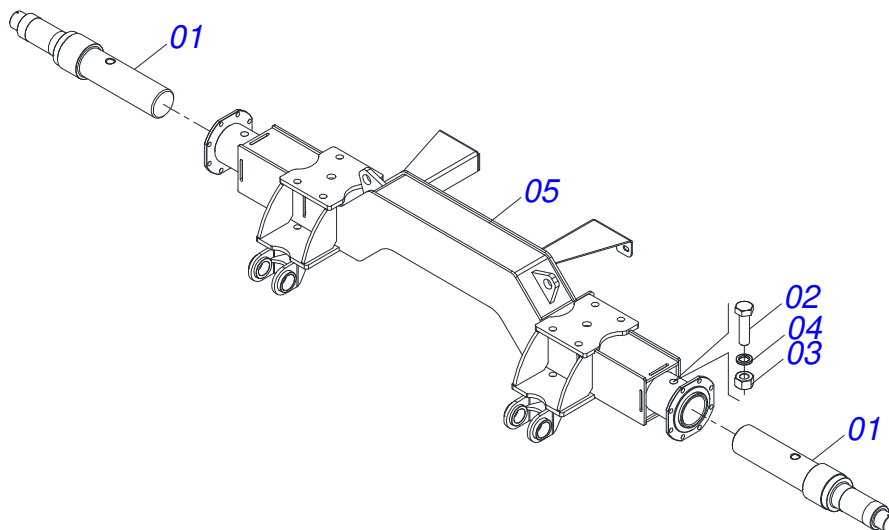
Item	Código	Descrição	Ver Pág.	QT
01	0501111040	HASTE CILINDRO BLOQUEIO		01
02	0503017935	ANEL ZW 008500260 AGEL		02
03	0591014766	ÊMBOLO 44,45 X 85,72		02
04	0571019709	TAMPA MOVEL 85,72		02
05	0503010761	ANEL RASPADOR		02
06	0571019711	SUORTE ANEIS 44,45 X 85,72		02
07	0503017937	GAXETA 1870-1750-375-B POLYMAX		06
08	0503017936	ANEL OD 044405200171D-BR AGEL		02
09	0503017938	ANEL GUIA W2-2000-750 (1734)		04
10	0503017940	ANEL BACK-UP 8-337		04
11	0503017939	ANEL O RING 2-337 N 3006-9B		04
12	0503030384	PLUG CON N-001		03
13	0531061201	CAMISA CILINDRO BLOQUEIO		01
14	0503016482	PARAFUSO 1/2 UNC X 1/2 SCSI 12.9		02
15	0511034310	JOGO REPARO COMPLETO CILINDRO BLOQUEIO		01



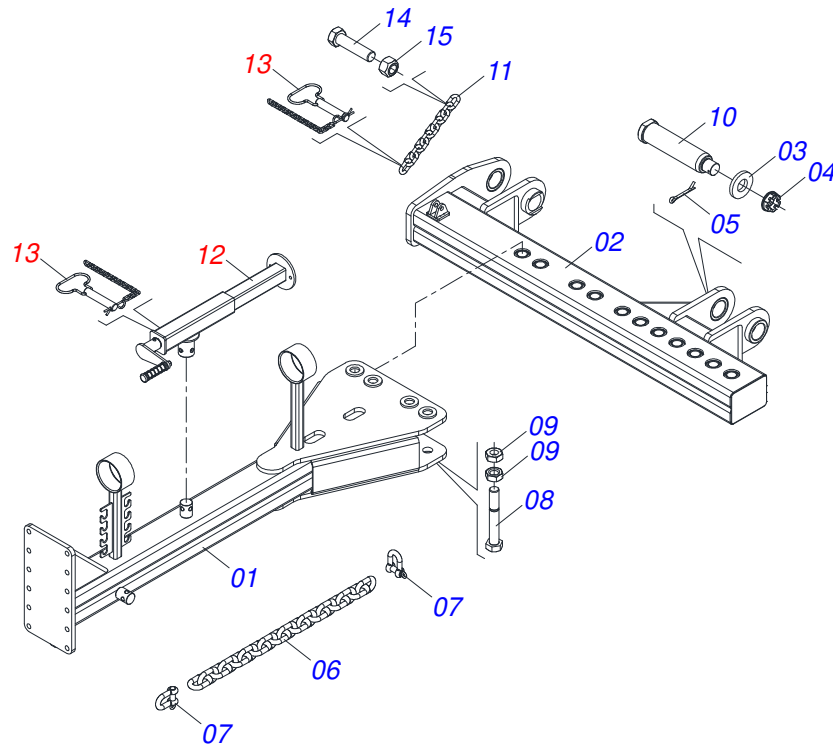
Item	Código	Descrição	Ver Pág.	QT
01	0511045858	CUBO RODA COMPLETO COM FREIO	9	02
02	0502020688	TAMBOR FREIO MB-021.0825		02
03	0503010232	PARAFUSO 5/8 UNC X 1.3/4 C S G.5 ZN		16
04	0503014057	CAMARA FREIO 8 SPRING BRAKE TUBELES		02
05	0503010812	PORCA SEXTAVADO AUTOTRAVANTE COM NYLON 7/8 UNF ALTA G.5 ZN		08
06	0502012965	APOIO FEIXE MOLA		02
07	0503062549	FEIXE MOLAS COM 08 LAMINAS 000260		01
08	0503062550	FEIXE MOLAS COM 09 LAMINAS 000261		01
09	0503012412	PORCA SEXTAVADA AUTOTRAVANTE 5/8" UNC G.5 ZN		16
10	0521058710	EIXO CENTRAL COM PONTEIRAS	10	01
11	0503062551	CONJUNTO FREIO DIREITO 9270114066 SILPA		01
12	0503062552	CONJUNTO FREIO ESQUERDO 9270114078 SILPA		01
13	0503035264	GRAMPO R.7/8 UNF X 124 X 410		02
14	0503035263	GRAMPO R.7/8 UNF X 124 X 395		02



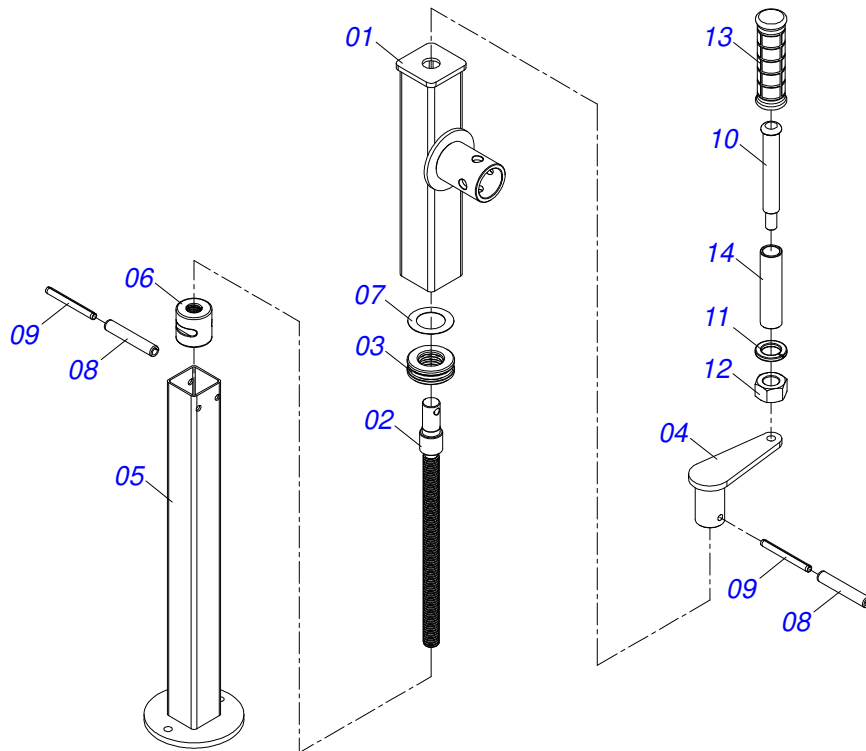
Item	Código	Descrição	Ver Pág.	QT
01	0501110771	CUBO RODEIRO COM PARAFUSO M22X1,5X89/97		01
01A	0502012462	CUBO RODEIRO TRANSBORDO 1G138414		01
01B	0503014048	PORCA SEXTAVADA RODA M22 X 1,5 CH 32 X 33,5		10
01C	0503014049	PARAFUSO M22 X 1,5 X 89/97 195RT		10
02	0503010118	ROLAMENTO 32218		02
03	0531019986	ARRUELA LISA 64 X 110 X 9,50		01
04	0502040080	PORCA FLANGEADA R.2.1/2 UN		01
05	0503013541	RETENTOR 0310-BG SABO TRASEIRA AR22 1G25356		01
06	0503012213	CONTRAPINO 1/4" X 4" 1G13112 SA		01
07	0503013548	JUNTA CORTICA CR4F CAR JS00002		01
08	0503013549	TAMPA CUBO PRETA 4F CAR LISA		01
09	0503013546	PARAFUSO SX MA5,8 M10X1,5X20ZA DI		04
10	0503013542	ARRUELA PRESSAO M10 2130220009 1K01832		04



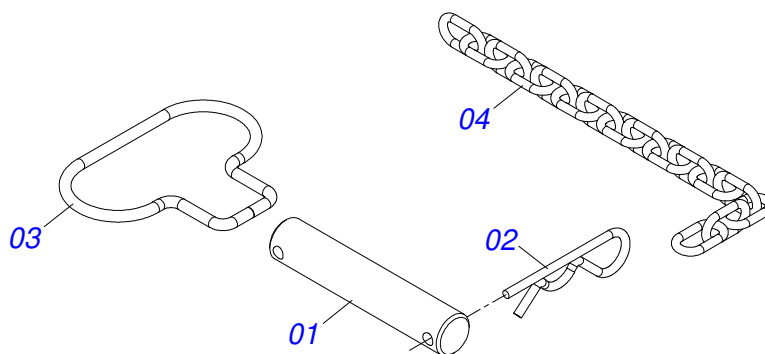
Item	Código	Descrição	Ver Pág.	QT
01	0581013527	EIXO BALANCIM MONTADO		02
02	0501010219	PARAFUSO 1 UNC X 7.1/2 C S G.5 ZN		02
03	0501010059	PORCA SEXTAVADA 1 UNC (PESADA) G.5 ZN		02
04	0503010012	ARRUELA PRESSAO 1 ZN 1K01602		02
05	0531061161	EIXO CENTRAL 5173860		01



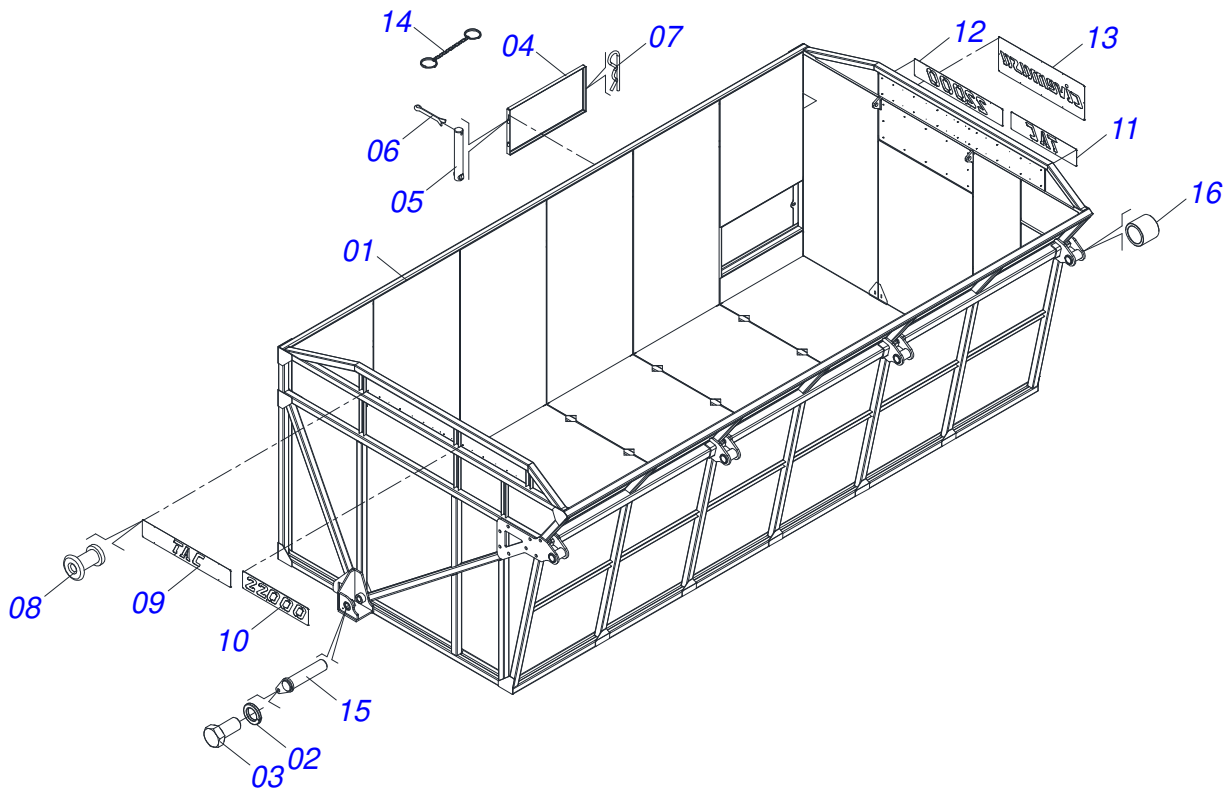
Item	Código	Descrição	Ver Pág.	QT
01	0531061186	CABECALHO		01
02	0531061187	ARTICULADOR CABECALHO		01
03	0571016480	ARRUELA LISA 46,5X97X12,50 ZN TAC21000		02
04	0501010888	PORCA CASTELO 1.3/4 10FPP SEX2.5/16 ZN		02
05	0503012231	CONTRAPINO 1/4" X 3" 1G13192 SA		02
06	0503014120	CORRENTE SEGURANCA 3/4 X 1200 ZN		01
07	0503014321	MANILHA PARA CABO ACO 3/4 1G137544		02
08	0501010286	PARAFUSO 1.1/2 NC X10 CS 8.8 ZN		04
09	0501011296	PORCA 1.1/2 NC X 25 SEXT 2.3/8		08
10	0591014728	EIXO ARTICULACAO CABECALHO		02
11	0581010949	CORRENTE SEGURANÇA 12,5 X 10 ELOS POLIDA		01
12	0521055305	MACACO LINHA PESADA	12	01
13	0521058087	EIXO 5/8 EC 72 COMPLETO	13	02
14	0503010233	PARAFUSO 5/8 UNC X 2.1/2 CS G.5 ZN		01
15	0503012412	PORCA SEXTAVADA AUTOTRAVANTE 5/8" UNC G.5 ZN		01



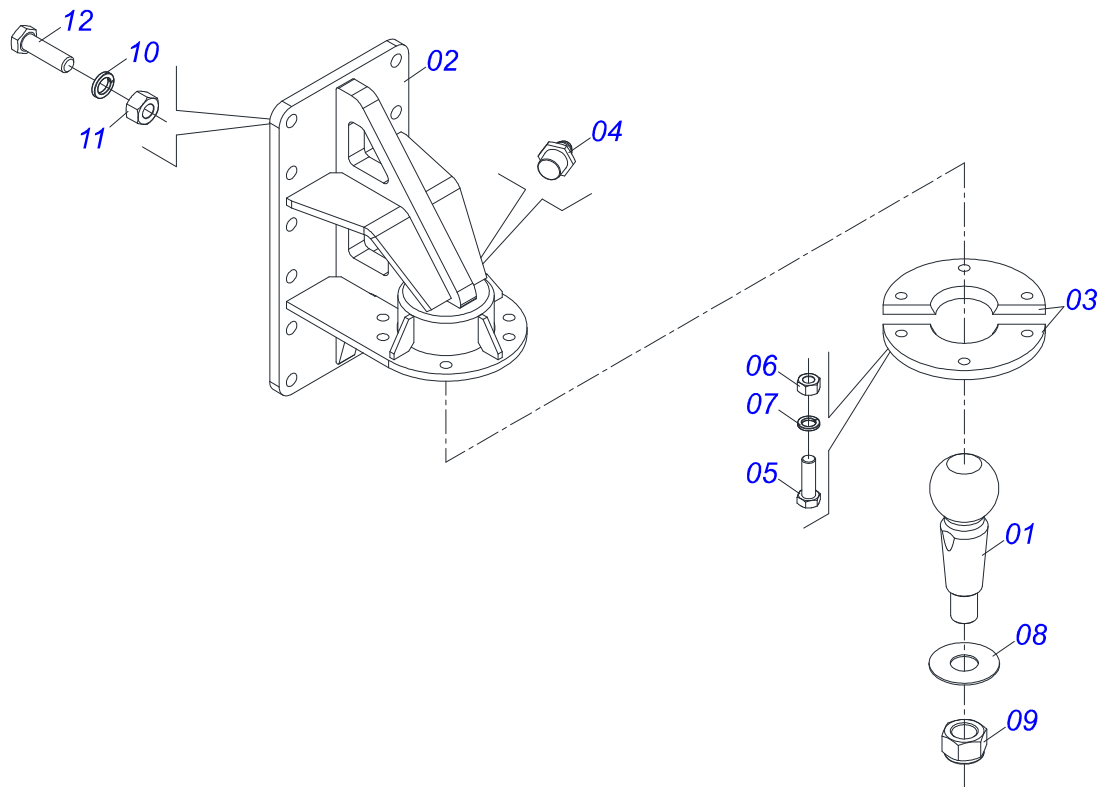
Item	Código	Descrição	Ver Pág.	QT
01	0521069700	CORPO EXTERNO MACACO		01
02	0521067900	FUSO MACACO		01
03	0503013092	ROLAMENTO 51305		01
04	0521069702	MANIVELA 130		01
05	0521069701	CORPO INTERNO MACACO		01
06	0502012723	LUVA EIXO SEM FIM MACACO		01
07	0521015818	ARRUELA LISA 26 X 41,50 X 0,50 ZN		01
08	0503010361	PINO ELASTICO 701221 10 X 60		03
09	0503010756	PINO ELASTICO 701168 6 X 60		03
10	0581014604	EIXO ARTICULAÇÃO MANIVELA		01
11	0503010019	ARRUELA PRESSAO 1/2		01
12	0503010060	PORCA SEXTAVADA 1/2 UNC G.5		01
13	0503037382	PUNHO PVC 25 X 120		01
14	0581014603	TUBO 19,5 X 25 X 110		01



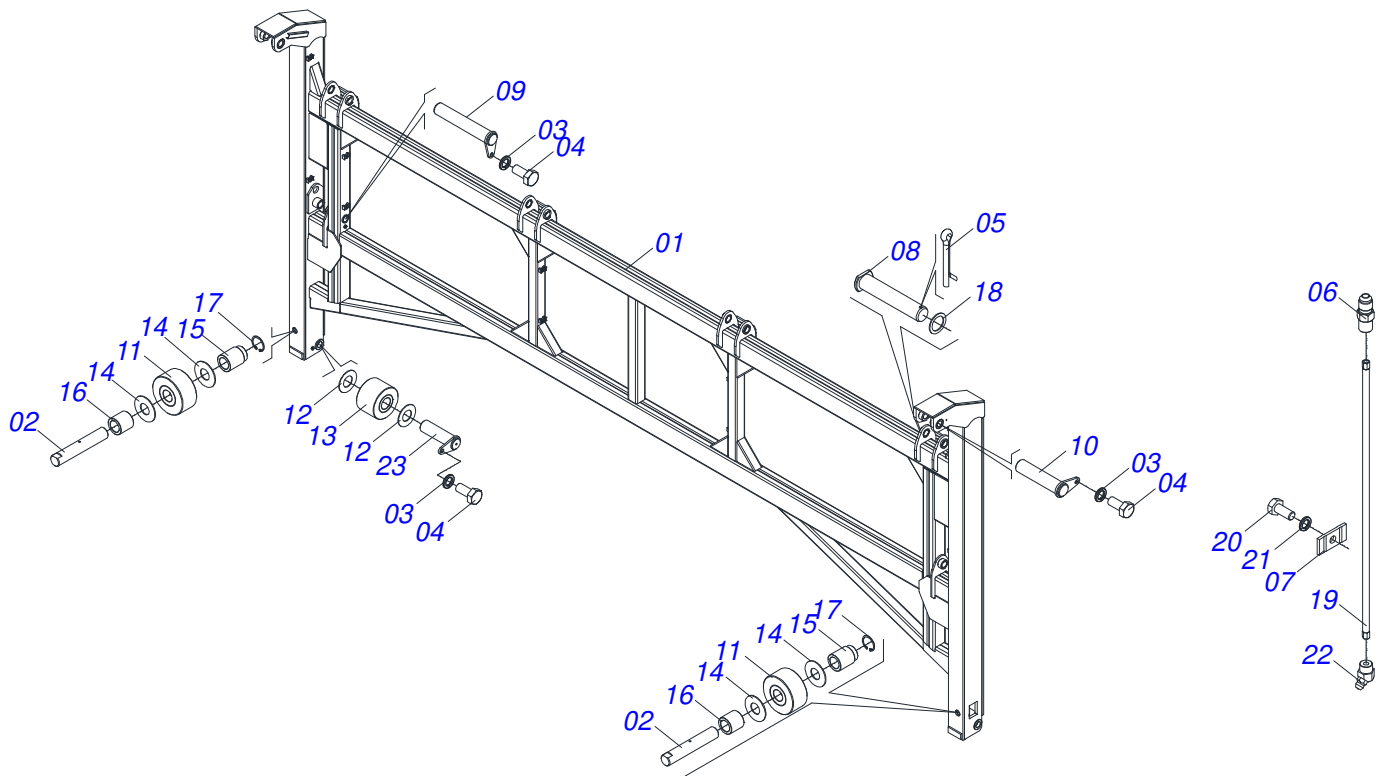
Item	Código	Descrição	Ver Pág.	QT
01	0591014369	EIXO 5/8 X 82		01
02	0503030168	CUPILHA 3 X 50		01
03	0503034794	PUXADOR PINO ENGATE 4MM		01
04	0503034756	CORRENTE 3,00 X 16 ELOS		01



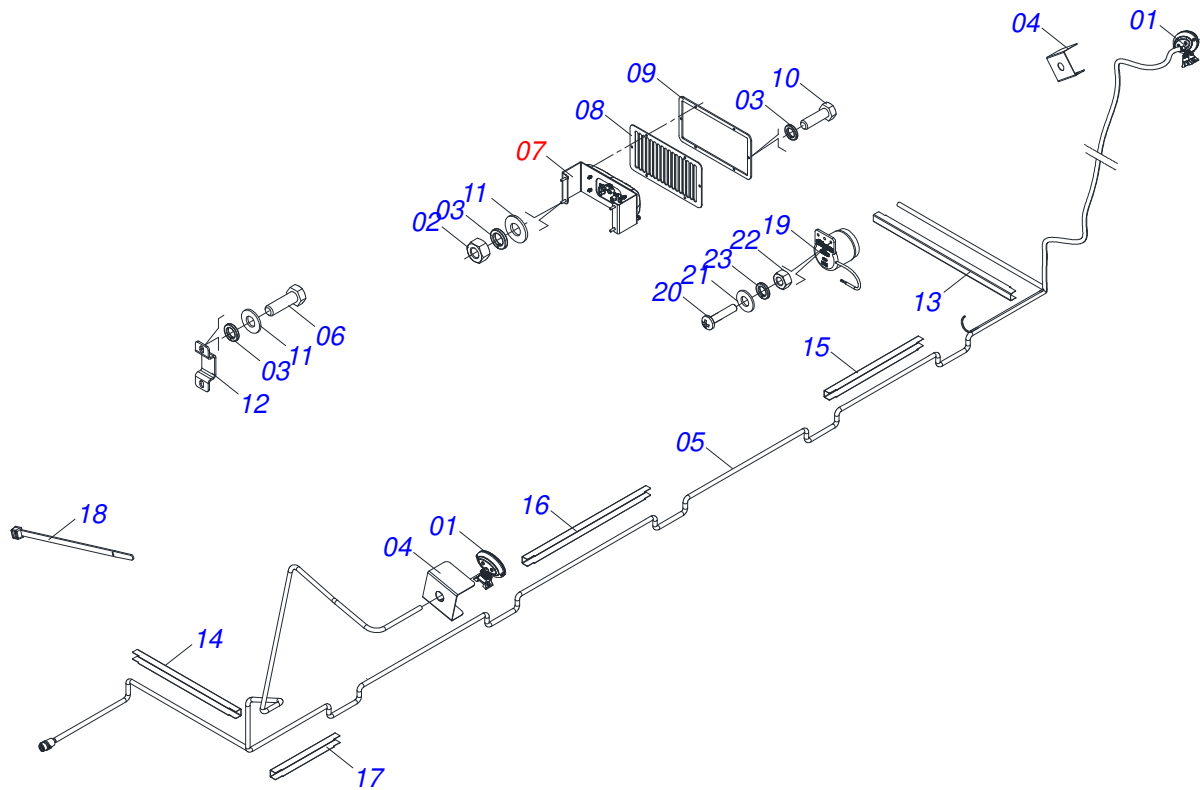
Item	Código	Descrição	Ver Pág.	QT
01	0531061185	CESTO		01
02	0503010019	ARRUELA PRESSAO 1/2		02
03	0503010834	PARAFUSO 1/2 UNC X 1 C S G.5 ZN		02
04	0521065035	TAMPA PORTA BITUCA 975		01
05	0521010553	EIXO JUNCAO 12,70 X 76 ZN		02
06	0503010257	CONTRAPINO 1/8" X 1" SA 1G13310		02
07	0503030168	CUPILHA 3 X 50		01
08	0503013356	REBITE POP 3,2 X 10,0		52
09	0571016366	LOGO TAC 1130 X 190 X 1,20		01
10	0591014718	LOGO 22000 840 X 190 X 1,50		01
11	0571016490	LOGO "TAC" 840X190X1,20		01
12	0591014719	LOGO 22000 1130 X 190 X 1,50		01
13	0571016492	LOGO "CIVEMASA" 1100X385X1,20		01
14	0503011423	ANEL CHAVEIRO COM CORRENTE		01
15	0521066145	EIXO 49,50 X 208 COM OLHAL		02
16	0591014720	LUVA 51,40 X 68,05 X 60		08



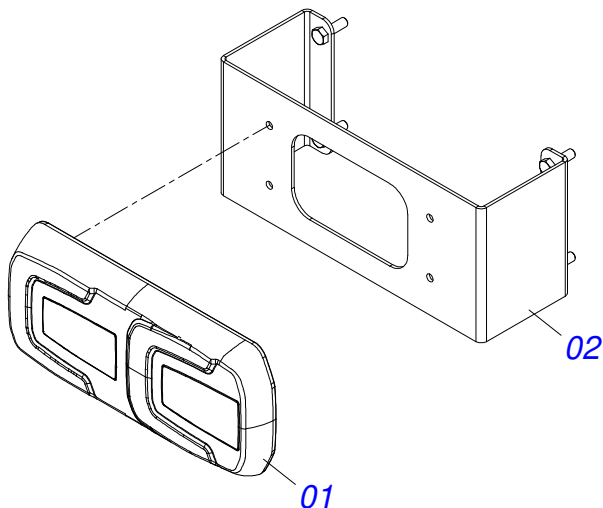
Item	Código	Descrição	Ver Pág.	QT
01	0541015756	PINO ENGATE MACHO		01
02	0521065033	ENGATE DIANTEIRO BOLA 4"		01
03	0551016939	FLANGE BIPARTIDA		02
04	0503010002	GRAXEIRA 1800		01
05	0501010100	PARAFUSO 5/8 UNC X 2 CS G.5 ZN		06
06	0503010013	PORCA SEXTAVADA 5/8 UNC G.5 ZN		06
07	0503010027	ARRUELA PRESSAO 5/8 ZN		06
08	0521011721	ARRUELA LISA 40 X 100 X3,0		01
09	0503010290	PORCA SEXTAVADA AUTOTRAVANTE COM NYLON 1.1/2 UNF ALTA G.5 ZN		01
10	0503010023	ARRUELA PRESSAO 3/4 ZN		12
11	0503010014	PORCA SEXTAVADA 3/4 UNC (PESADA) G.5 ZN		12
12	0501010125	PARAFUSO 3/4 UNC X 2.1/2 C S G.5 ZN		12



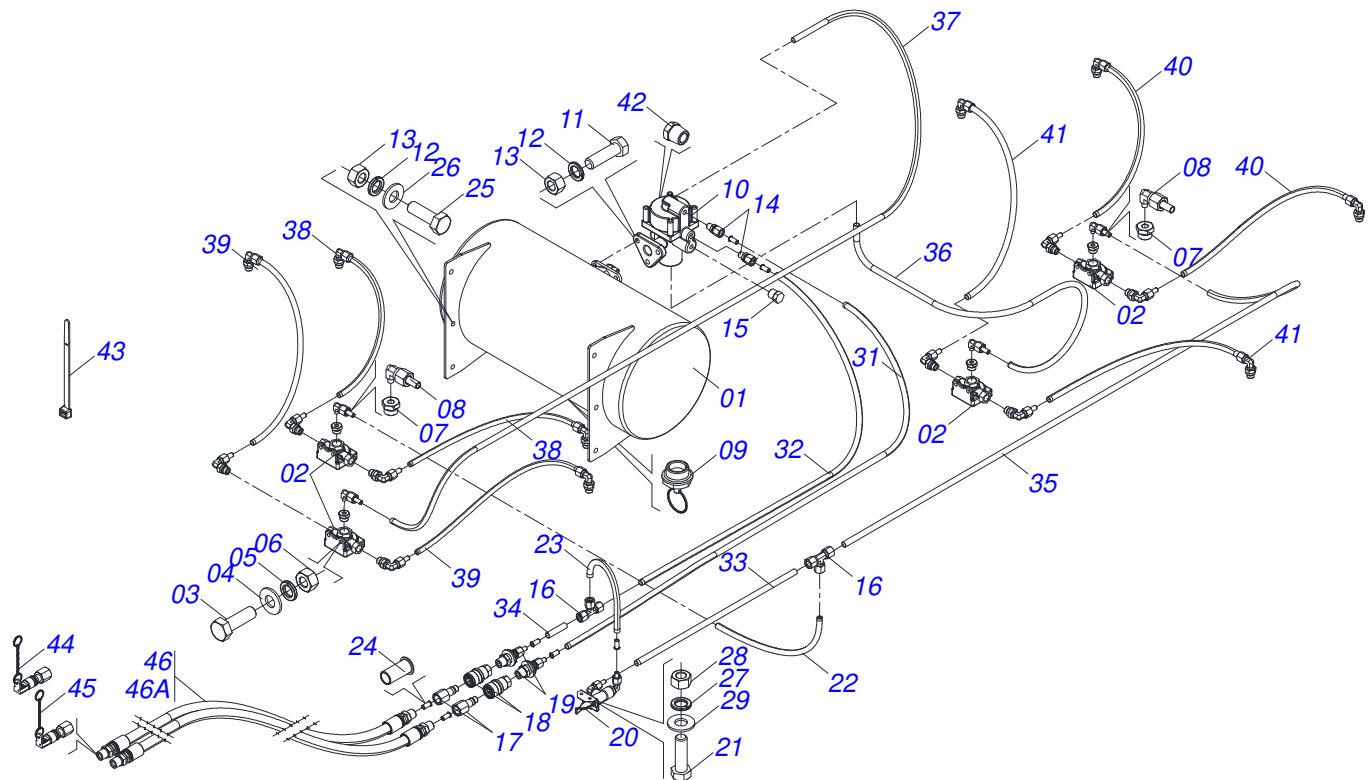
Item	Código	Descrição	Ver Pág.	QT
01	0521066130	QUADRO ELEVADOR		01
02	0591014837	EIXO ROLDANA LATERAL INFERIOR		02
03	0503010019	ARRUELA PRESSAO 1/2		06
04	0503010834	PARAFUSO 1/2 UNC X 1 C S G.5 ZN		06
05	0503010073	CONTRAPINO 3/8" X 3.1/2"		04
06	0503012776	NIPLE 1/8 BSP X 7/16 UNF JIC		02
07	0531011180	CORPO SUPORTE PRESILHA		04
08	0591014836	EIXO ARTICULACAO		04
09	0521066132	EIXO 49,50 X 345 COM OLHAL		02
10	0521066131	EIXO 50,8 X 216 COM OLHAL		02
11	0501110784	ROLDANA 145 X 100		02
12	0571016249	ARRUELA LISA 51,1X100X3,00 ZN		04
13	0501110526	ROLDANA INFERIOR ELEVACAO		02
14	0551014871	ARRUELA LISA 38,50 X 88 X 3,00 ZN		04
15	0571016255	LUVA 38,5 X 57,15 X 78		02
16	0571016257	LUVA 38,5 X 57,15 X 55		02
17	0503010390	ANEL RETENTOR PARA FURO 502038		02
18	0571016252	ARRUELA LISA 52X72X3,0 ZN		04
19	0521066129	TUBO LUBRIFICACAO R1/8 BSP X 1330		02
20	0503011338	PARAFUSO 7/16 UNC X 1 CS G.5 ZN		04
21	0503010180	ARRUELA PRESSAO 7/16		04
22	0503010003	GRAXEIRA 1845 3/8		02
23	0531061213	EIXO 50,8 X 175 COM OLHAL		02



Item	Código	Descrição	Ver Pág.	QT
01	0503018738	FAROL TRABALHO ELIPTICO FLOOD/WIDE BEAM 8255.83.305		02
02	0503010337	PORCA SEXTAVADA 5/16 UNC G.5 ZN		12
03	0503010179	ARRUELA PRESSAO 5/16 ZN 1K01528		56
04	0591014370	PROTECAO FAROL LED		02
05	0503063205	CHICOTE ELETRICO BCE 4415.6		01
06	0503010371	PARAFUSO 5/16 UNC X 1 C S G.5		36
07	0521058249	SUPORTE COM LANTERNA	18	02
08	0591014297	TAMPA CAIXA LANTERNA		02
09	0591014298	MOLDURA CAIXA LANTERNA		02
10	0503010365	PARAFUSO 5/16 UNC X 1.1/4 C S G.5 ZN		12
11	0501010694	ARRUELA LISA 8,50 X 18 X 1,50 ZN		40
12	0591014299	PRESILHA FIXACAO CALHAS		16
13	0591014859	CALHA U 38 X 38 X 1,50 X 860		01
14	0591014860	CALHA U 38 X 38 X 1,50 X 648		01
15	0591014861	CALHA U 38 X 38 X 1,50 X 970		02
16	0591014862	CALHA U 38 X 38 X 1,50 X 1459		02
17	0591014863	CALHA U 38 X 38 X 1,50 X 405		02
18	0503013527	ABRACADEIRA ZIPER 28CM 1G01144		10
19	0503019808	SIRENE PIEZOELETRICA 12/24V DNI 4029		01
20	0503016145	PARAFUSO M4 X 30		02
21	0503010669	ARRUELA LISA 5 X 11 X 1,00 ZN		02
22	0503015597	PORCA M4 (PAINEL)		02
23	0503010668	ARRUELA PRESSAO 3/16 ZN		02

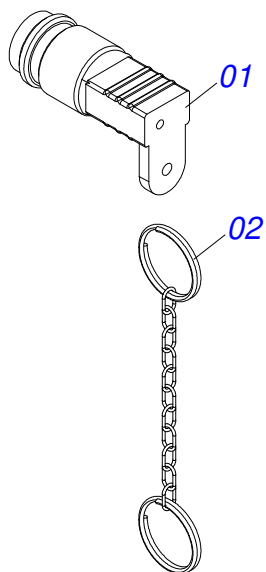


Item	Código	Descrição	Ver Pág.	QT
01	0503019579	LANTERNA LED FLEXIVEL II POS/DIREC/RE 8518.86.325 BRASLUX		01
02	0531061031	SUPORE FIXACAO LANTERNA		01

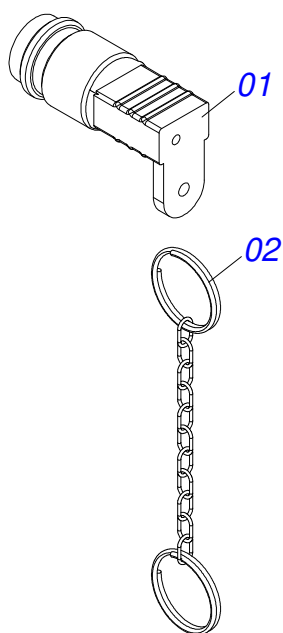


Item	Código	Descrição	Ver Pág.	QT
01	0503033132	RESERVATORIO AR 36L (CILINDRO)		01
02	0503014038	VALVULA DESCARGA RAPIDA M22M16 971500 1G37562		04
03	0503010371	PARAFUSO 5/16 UNC X 1 C S G.5		08
04	0501010694	ARRUELA LISA 8,50 X 18 X 1,50 ZN		08
05	0503010179	ARRUELA PRESSAO 5/16 ZN 1K01528		08
06	0503010337	PORCA SEXTAVADA 5/16 UNC G.5 ZN		08
07	0503013481	REDUTOR M22 X 1/4 NPT 1G30539		04
08	0503032307	CONEXAO COTOVELO 1/2X1/4NPT 1G96069		24
09	0503013523	VALVULA DRENO ORING M22X1,5 1G121419		01
10	0503032389	VALVULA RELE/EM RE4/3S 950100 1G37832		01
11	0503010751	PARAFUSO 3/8 UNC X 1.1/4 CS G.5 ZN		03
12	0503010025	ARRUELA PRESSAO 3/8		09
13	0503010026	PORCA SEXTAVADA 3/8 UNC G.5 ZN		09
14	0503013646	CONECTOR MACHO 1/2X1/4 NPTF 1G84785		02
15	0503013519	PLUG SEXTAVADO 1/2 NPFT 1G121380		01
16	0503032301	CONEXAO TIPO "T" 1/2 1G02729		02
17	0503013515	MACHO ENGATE RAPIDO PNEUMATICO 1/2NPTF (7322)		04
18	0503014140	FEMEA ENGATE RAPIDO PNEUM 1/2 NPT (7321)		02
19	0503014138	UNIAO ANTEP TUBO 1/2 1G104525		02
20	0503014039	VALVULA ACIONAMENTO 1/4 920100 1G37571		01
21	0503010282	PARAFUSO 1/4UNC X 3/4 CS G.2 ZN 1K04011		02
22	0503032835	TUBO TECALON 1/2 1G27427		01mts
23	0503032835	TUBO TECALON 1/2 1G27427		01mts
24	0503014002	INSERTO CANO 1/2 1G96219		35
25	0503010237	PARAFUSO 3/8 UNC X 1 C S G.5		06
26	0501010984	ARRUELA LISA 10,50 X 27 X 3,00		06
27	0503010143	ARRUELA PRESSAO 1/4 ZN		02
28	0503010144	PORCA SEXTAVADA 1/4 UNC G.5 ZN		02
29	0503010305	ARRUELA LISA 6,50 X 17 X 1,50 ZN		02
30	0503014037	REDUTORA M/F M16 X 1/4 NPTF 1G30559		16
31	0503032835	TUBO TECALON 1/2 1G27427		4,6mts
32	0503032835	TUBO TECALON 1/2 1G27427		4,4mts

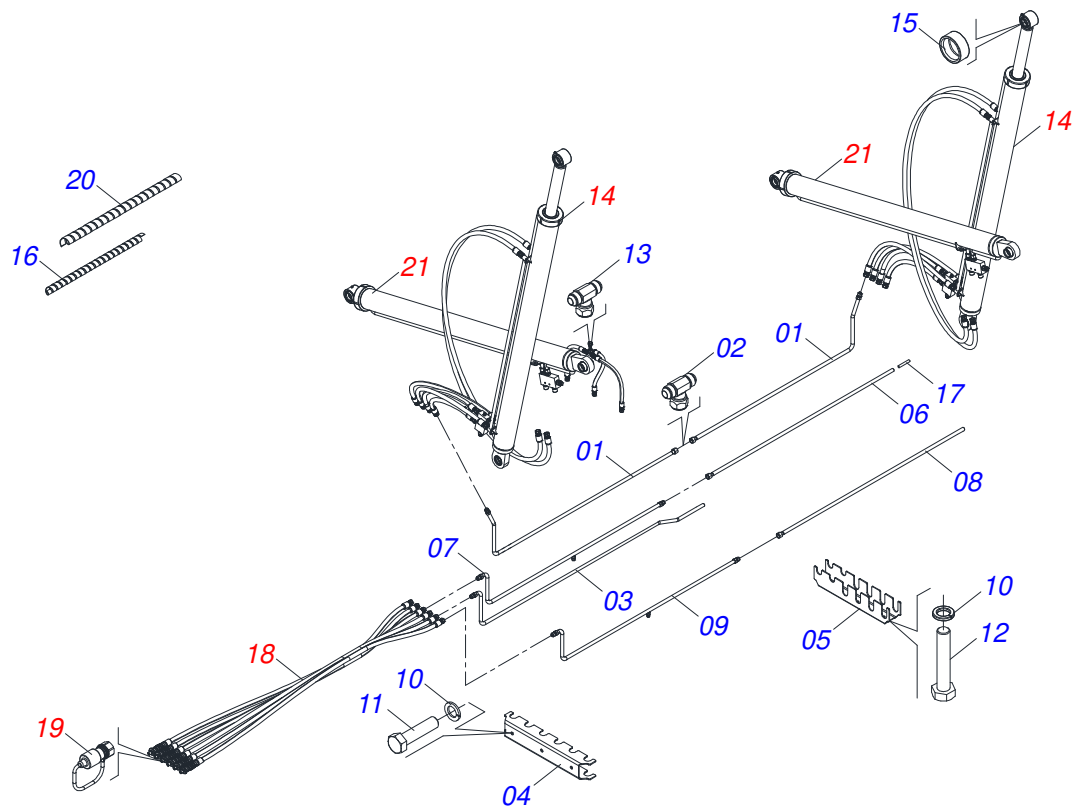
Item	Código	Descrição	Ver Pág.	QT
33	0503032835	TUBO TECALON 1/2	1G27427	03mts
34	0503032835	TUBO TECALON 1/2	1G27427	0,45mts
35	0503032835	TUBO TECALON 1/2	1G27427	1,8mts
36	0503032835	TUBO TECALON 1/2	1G27427	1,2mts
37	0503032835	TUBO TECALON 1/2	1G27427	2,3mts
38	0503032835	TUBO TECALON 1/2	1G27427	01mts
39	0503032835	TUBO TECALON 1/2	1G27427	01mts
40	0503032835	TUBO TECALON 1/2	1G27427	01mts
41	0503032835	TUBO TECALON 1/2	1G27427	01mts
42	0503013518	PLUG SEXTAVADO 1/4 NPFT 1G121370		01
43	0503013527	ABRACADEIRA ZIPER 28CM 1G01144		10
44	0521052222	TAMPAO ENGATE RAPIDO CORRENTE ARGOLA 20 (AMARELO)		01
45	0521050201	TAMPAO ENGATE RAPIDO CORRENTE ARGOLA 21 (VERMELHO)		01
46	0521058788	JOGO MANGUEIRA SISTEMA PNEUMATICO		01
46A	0501081031	MANGUEIRA 1/2 X 3600 TM-TM		02

TAMPAO ENGATE RAPIDO CORRENTE ARGOLA (AMARELO)

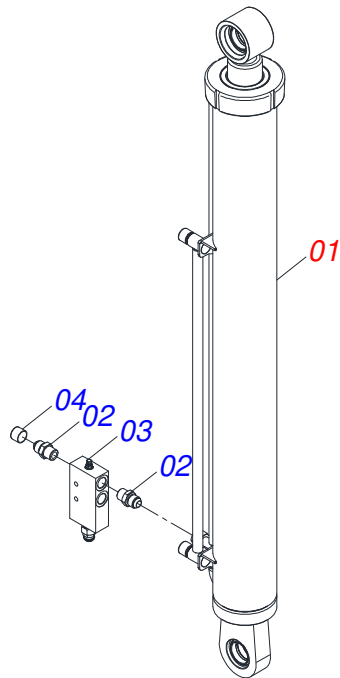
Item	Código	Descrição	Ver Pág.	QT
01	0503019216	TAMPAO ENGATE RAPIDO (AMARELO)		01
02	0503011423	ANEL CHAVEIRO COM CORRENTE		01

TAMPAO ENGATE RAPIDO CORRENTE ARGOLA (VERMELHO)

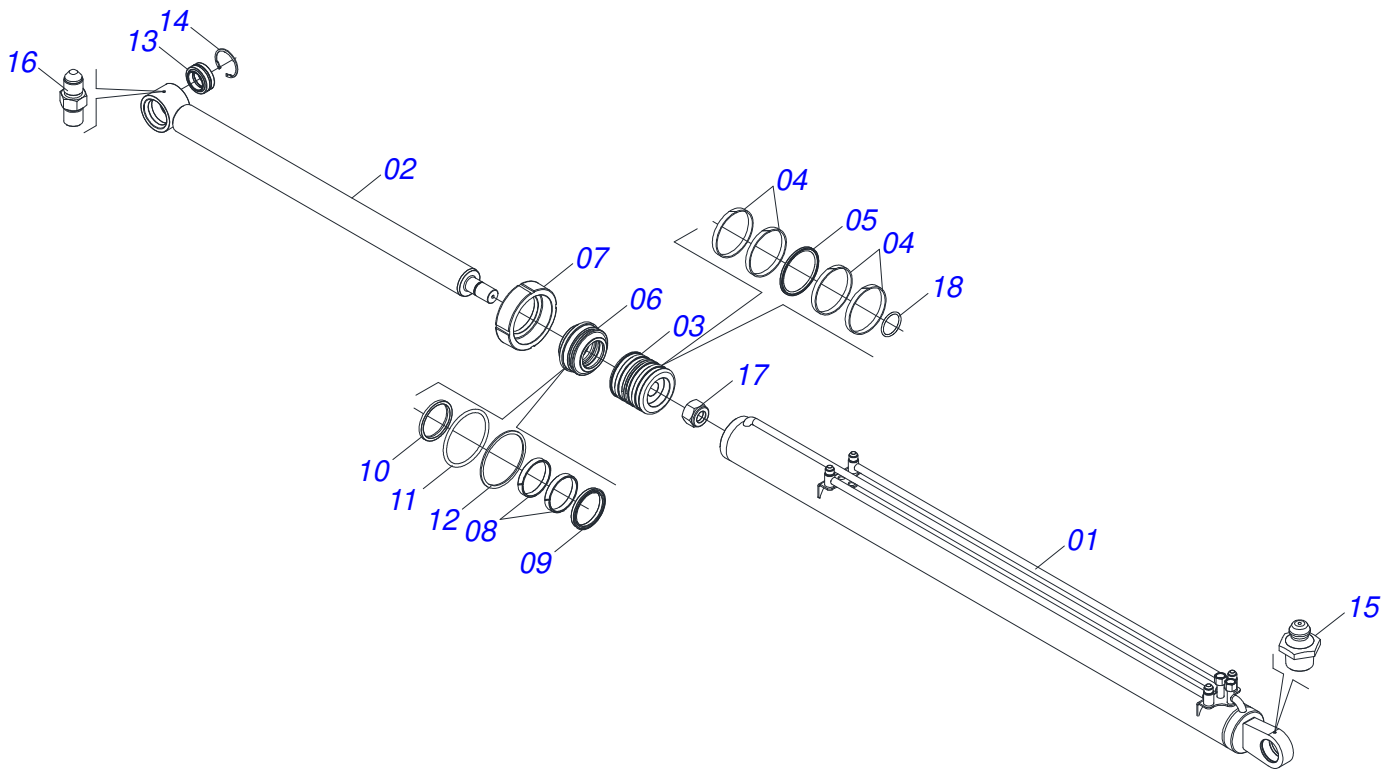
Item	Código	Descrição	Ver Pág.	QT
01	0503011424	TAMPAO ENGATE RAPIDO (VERMELHO)		01
02	0503011423	ANEL CHAVEIRO COM CORRENTE		01



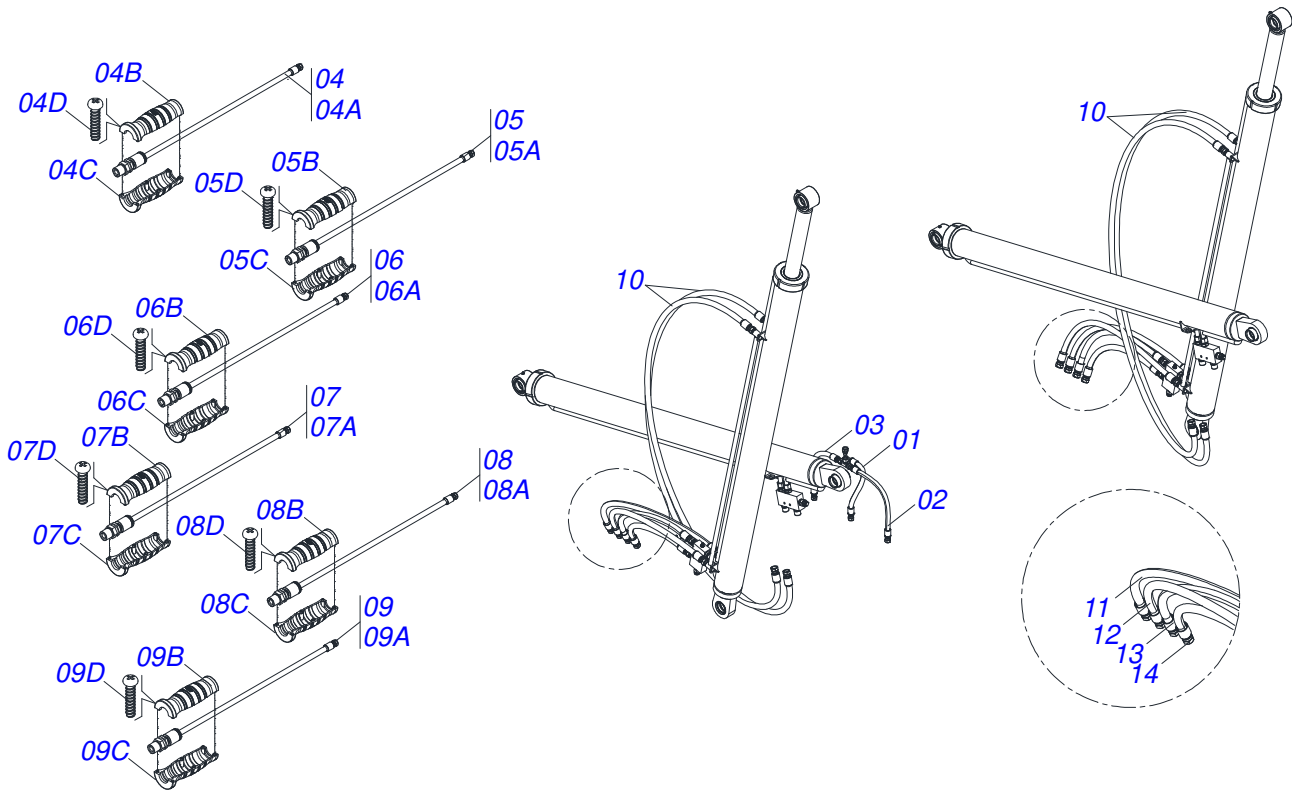
Item	Código	Descrição	Ver Pág.	QT
01	0531061214	CONDUTOR OLEO DIANTEIRO/TRASEIRO		08
02	0503013535	ADAPTADOR TEE JIC 1.1/16 C/P GC 1G121291		04
03	0531061215	CONDUTOR OLEO ALIMENTACAO CENTRAL		04
04	0591014841	PRESILHA MENOR FIXACAO TUBULACAO		03
05	0591014842	PRESILHA MAIOR FIXACAO TUBULACAO		03
06	0531061216	CONDUTOR TRASEIRO ESQUERDO CILINDRO BLOQUEIO		01
07	0531061217	CONDUTOR DIANTEIRO DIREITO CILINDRO BLOQUEIO		01
08	0531061218	CONDUTOR TRASEIRO DIREITO CILINDRO BLOQUEIO		01
09	0531061219	CONDUTOR DIANTEIRO ESQUERDO CILINDRO BLOQUEIO		01
10	0503010179	ARRUELA PRESSAO 5/16 ZN 1K01528		18
11	0503011053	PARAFUSO 5/16 UNC X 3 C S G.5 ZN		09
12	0503013096	PARAFUSO 5/16 UNC X 4 C S G.5 ZN		09
13	0503017982	ADAPTADOR T COM PORCA GIRATORIA CENTRAL 7/8"		02
14	0521058781	CILINDRO ELEVACAO COM VALVULA	23	02
15	0571019474	LUVA 50 X 63 X 26MM		12
16	0503014278	MOLA PROTECAO PLASTICA MP100 PARA MANGUEIRA 3/4		37mts
17	3402301204	OLEO HIDRAULICO ISO VG 68		75Lts
18	0521058835	JOGO MANGUEIRA	25	01
19	0501053834	MACHO ENGATE RAPIDO 1/2 NPT	26	06
20	0503014013	MOLA PROTECAO PLASTICA		04
21	0531053890	CILINDRO BASCULAMENTO COM VALVULA	27	02



Item	Código	Descrição	Ver Pág.	QT
01	0521058782	CILINDRO HIDRAULICO 76,20 X 127,00 X 2407 X 1953	24	01
02	0581018285	NIPLE R1.1/16 UN X R3/4 NPT X 64		04
03	0503019881	VALVULA CONTRABALANCO SIMPLES VENTADA VBSO R930050617		01
04	0503030388	PLUG CILINDRICO N-005		06

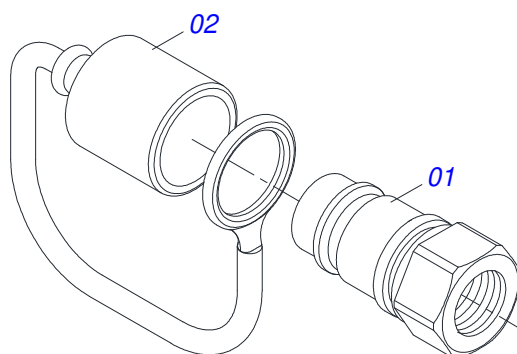


Item	Código	Descrição	Ver Pág.	QT
01	0531061220	CAMISA 127,00 X 2274		01
02	0521066150	HASTE 76,20 X 2273		01
03	0571019546	EMBOLO 76,20 X 127 X 117		01
04	0503010974	ANEL G.E.5 X3X1/2 W2-5000-500 PK		04
05	0503013440	GAXETA OE 127-PT0301270-T46N		01
06	0551016696	SUPORTE ANEIS 76,20 X 127 X 72		01
07	0502010382	TAMPA MOVEL 127		01
08	0503013553	ANEL W2-3250-500 1G06849		02
09	0503013552	GAXETA 2500-3000-375-B 1G17553		01
10	0503012642	ANEL RASPADOR D-3000 MOLYTHANE 1G24261		01
11	0503010351	ANEL O RING 2-425 N 3006-9B		01
12	0503011062	ANEL BACK-UP 8-425		01
13	0503013603	ROTULA GE 50 DO INA & FAG		02
14	0503013602	ANEL RETENCAO 502075		02
15	0503010002	GRAXEIRA 1800		01
16	0503012776	NIPLE 1/8 BSP X 7/16 UNF JIC		01
17	0503010290	PORCA SEXTAVADA AUTOTRAVANTE COM NYLON 1.1/2 UNF ALTA G.5 ZN		01
18	0503010285	ANEL O RING 2-222 N 3006-9B 1G85090		01
19	0511034312	JOGO REPARO COMPLETO CILINDRO HIDRAULICO		01

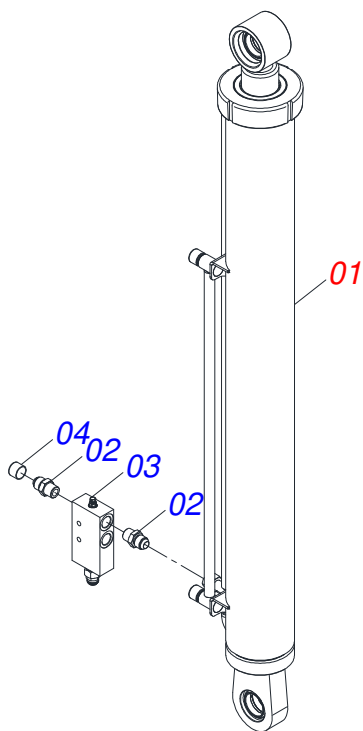


Item	Código	Descrição	Ver Pág.	QT
01	0501082024	MANGUEIRA 1/2 X 450 TR-TC		01
02	0501080095	MANGUEIRA 1/2 X 550 TR-TR		01
03	0501080087	MANGUEIRA 1/2 X 450 TR-TR		01
04	0521052295	MANGUEIRA 3/4 X 3600 TR-TM PRETO/VERMELHO		01
04A	0501082179	MANGUEIRA 3/4 X 3600 TR-TM R.1/2NPT		01
04B	0503034492	MANOPLA MANGUEIRA HIDRAULICA (PRETO)		01
04C	0503034495	MANOPLA MANGUEIRA HIDRAULICA (VERMELHO)		01
04D	0503018952	PARAFUSO PLASTICO PANELA PH 2,5 X 10 ZB		06
05	0521052296	MANGUEIRA 3/4 X 3600 TR-TM PRETA/AZUL		01
05A	0501082179	MANGUEIRA 3/4 X 3600 TR-TM R.1/2NPT		01
05B	0503034492	MANOPLA MANGUEIRA HIDRAULICA (PRETO)		01
05C	0503034494	MANOPLA MANGUEIRA HIDRAULICA (AZUL)		01
05D	0503018952	PARAFUSO PLASTICO PANELA PH 2,5 X 10 ZB		06
06	0521052293	MANGUEIRA 3/4 X 3600 TR-TM CINZA/VERMELHO		01
06A	0501082179	MANGUEIRA 3/4 X 3600 TR-TM R.1/2NPT		01
06B	0503034489	MANOPLA MANGUEIRA HIDRAULICA (CINZA)		01
06C	0503034495	MANOPLA MANGUEIRA HIDRAULICA (VERMELHO)		01
06D	0503018952	PARAFUSO PLASTICO PANELA PH 2,5 X 10 ZB		06
07	0521052294	MANGUEIRA 3/4 X 3600 TR-TM CINZA/AZUL		01
07A	0501082179	MANGUEIRA 3/4 X 3600 TR-TM R.1/2NPT		01
07B	0503034489	MANOPLA MANGUEIRA HIDRAULICA (CINZA)		01
07C	0503034494	MANOPLA MANGUEIRA HIDRAULICA (AZUL)		01
07D	0503018952	PARAFUSO PLASTICO PANELA PH 2,5 X 10 ZB		06
08	0521052297	MANGUEIRA 3/4 X 3600 TR-TM ROXO/VERMELHO		01
08A	0501082179	MANGUEIRA 3/4 X 3600 TR-TM R.1/2NPT		01
08B	0503034491	MANOPLA MANGUEIRA HIDRAULICA (ROXO)		01
08C	0503034495	MANOPLA MANGUEIRA HIDRAULICA (VERMELHO)		01
08D	0503018952	PARAFUSO PLASTICO PANELA PH 2,5 X 10 ZB		06
09	0521058834	MANGUEIRA 3/4 X 3600 TR-TM ROXO/AZUL		01
09A	0503034494	MANOPLA MANGUEIRA HIDRAULICA (AZUL)		01
09B	0503034491	MANOPLA MANGUEIRA HIDRAULICA (ROXO)		01
09C	0503018952	PARAFUSO PLASTICO PANELA PH 2,5 X 10 ZB		06
09D	0501082179	MANGUEIRA 3/4 X 3600 TR-TM R.1/2NPT		01

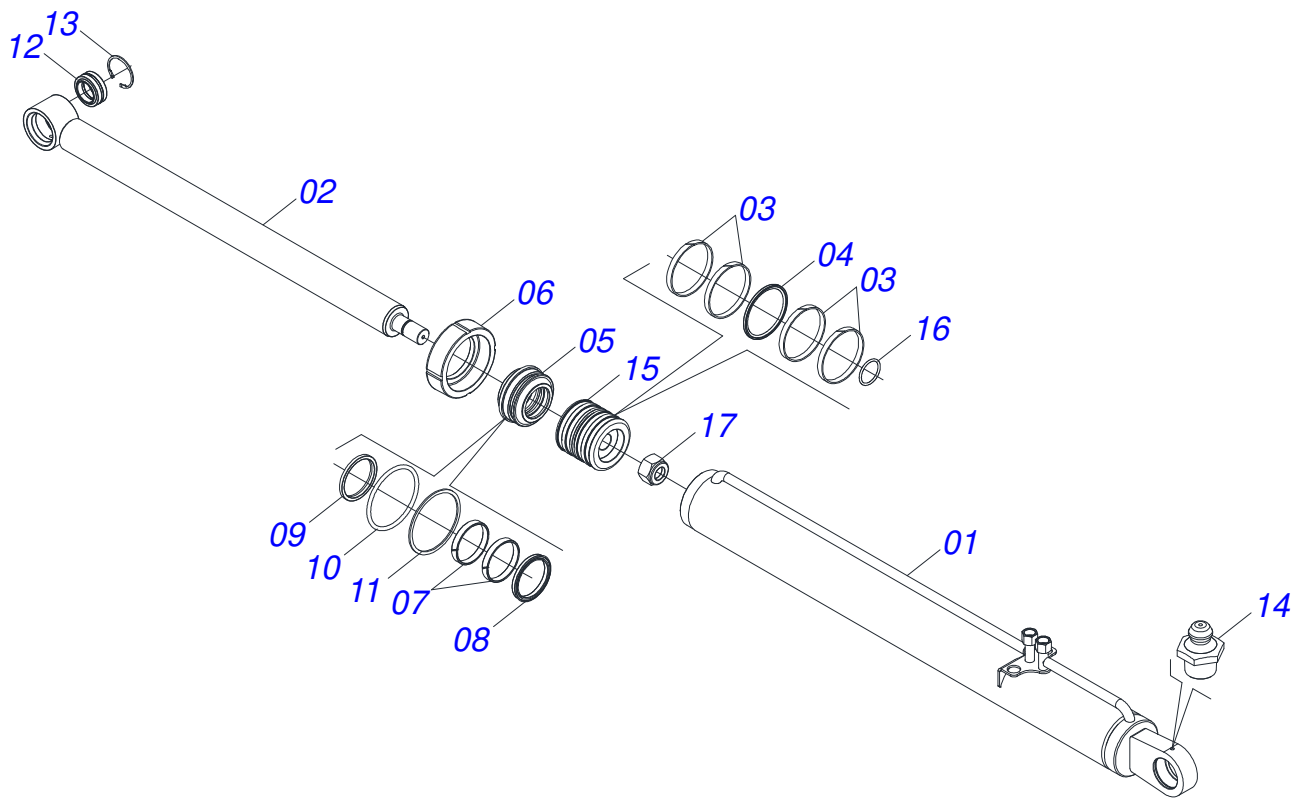
Item	Código	Descrição	Ver Pág.	QT
10	0501080874	MANGUEIRA 3/4 X 3000 TR-TR		04
11	0501080232	MANGUEIRA 3/4 X 1100 TR-TR		02
12	0501081309	MANGUEIRA 3/4 X 1000 TR-TR		02
13	0501080219	MANGUEIRA 3/4 X 750 TR-TR		02
14	0501080186	MANGUEIRA 3/4 X 650 TR-TR 1G138636		02



Item	Código	Descrição	Ver Pág.	QT
01	0503011627	MACHO ENGATE RAPIDO AGRICOLA 1/2 NPT		01
02	0503011882	TAMPA PLASTICA PARA ENGATE RAPIDO MACHO		01

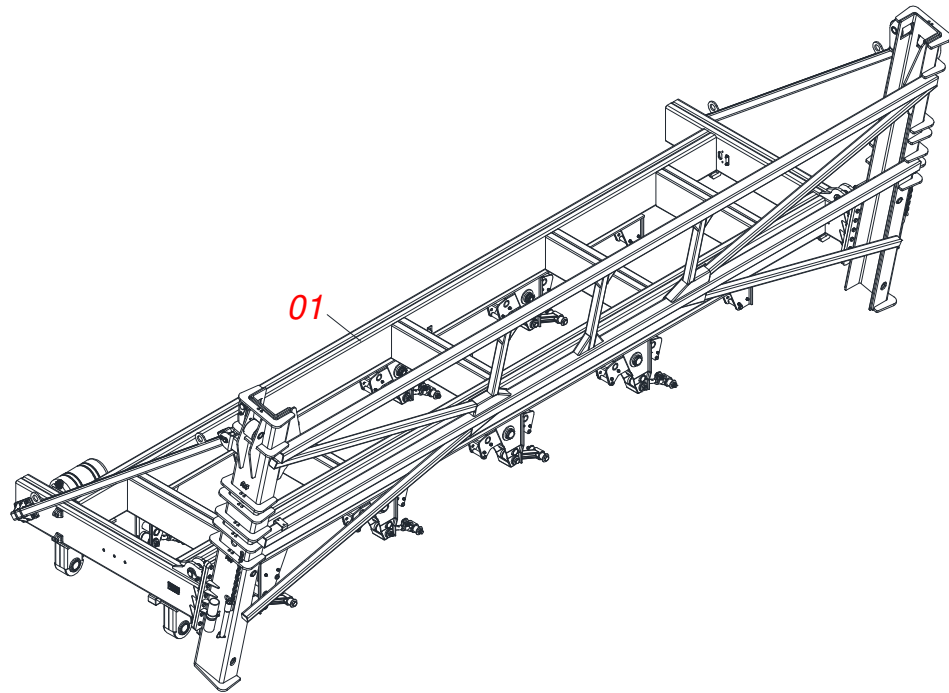


Item	Código	Descrição	Ver Pág.	QT
01	0531053889	CILINDRO HIDRAULICO 76,20 X 127 X 2254 X 1817	28	01
02	0581018285	NIPLE R1.1/16 UN X R3/4 NPT X 64		04
03	0503019881	VALVULA CONTRABALANCO SIMPLES VENTADA VBSO R930050617		01
04	0503030388	PLUG CILINDRICO N-005		02

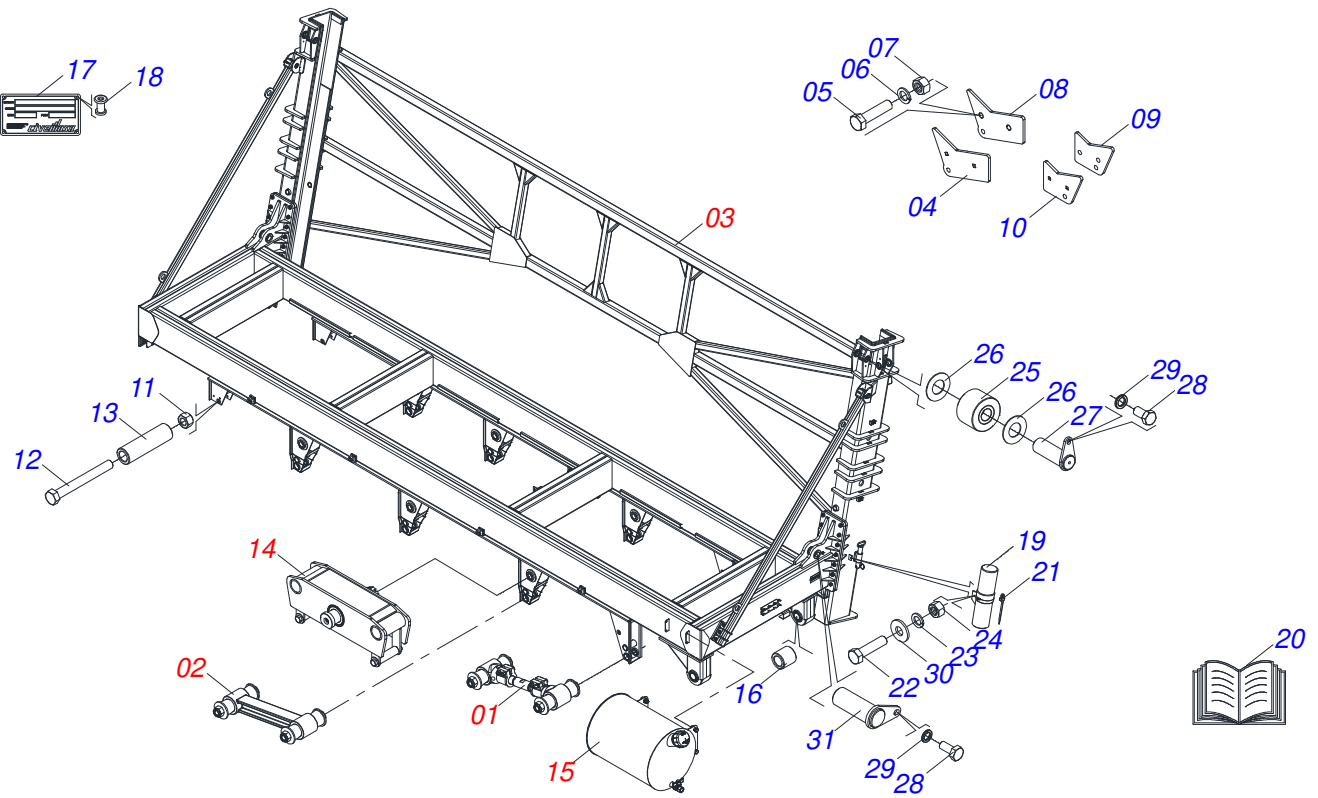


Item	Código	Descrição	Ver Pág.	QT
01	0531063443	CAMISA 127,00 X 2138		01
02	0531063444	HASTE 76,20 X 2120		01
03	0503010974	ANEL G.E.5 X3X1/2 W2-5000-500 PK		04
04	0503013440	GAXETA OE 127-PT0301270-T46N		01
05	0551016696	SUPORTE ANEIS 76,20 X 127 X 72		01
06	0502010382	TAMPA MOVEL 127		01
07	0503013553	ANEL W2-3250-500 1G06849		02
08	0503013552	GAXETA 2500-3000-375-B 1G17553		01
09	0503012642	ANEL RASPADOR D-3000 MOLYTHANE 1G24261		01
10	0503010351	ANEL O RING 2-425 N 3006-9B		01
11	0503011062	ANEL BACK-UP 8-425		01
12	0503013603	ROTULA GE 50 DO INA & FAG		02
13	0503013602	ANEL RETENCAO 502075		02
14	0503010002	GRAXEIRA 1800		02
15	0571019546	EMBOLO 76,20 X 127 X 117		01
16	0503010285	ANEL O RING 2-222 N 3006-9B 1G85090		01
17	0503010290	PORCA SEXTAVADA AUTOTRAVANTE COM NYLON 1.1/2 UNF ALTA G.5 ZN		01
18	0511034311	JOGO REPARO COMPLETO CILINDRO HIDRAULICO		01

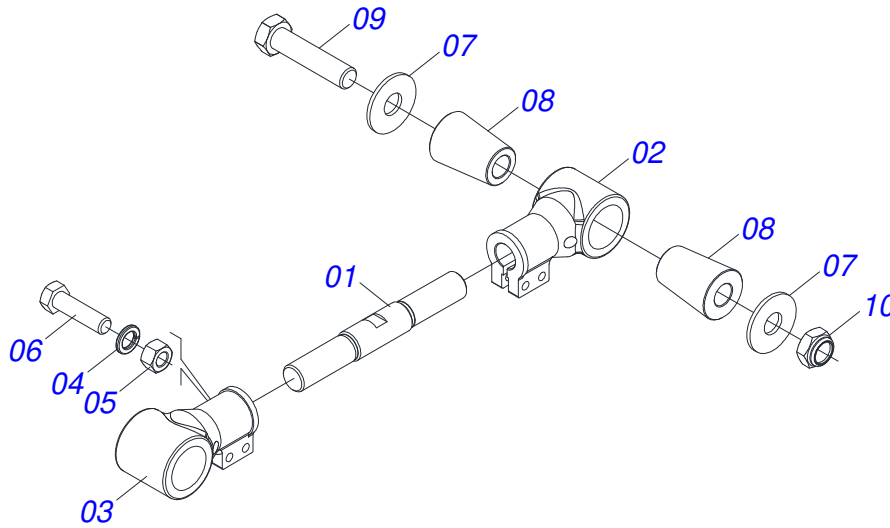
- 02/03
- 04/05
- 06/07
- 08/09
- 10/11
- 12/13
- 14/15
- 16/17
- 18



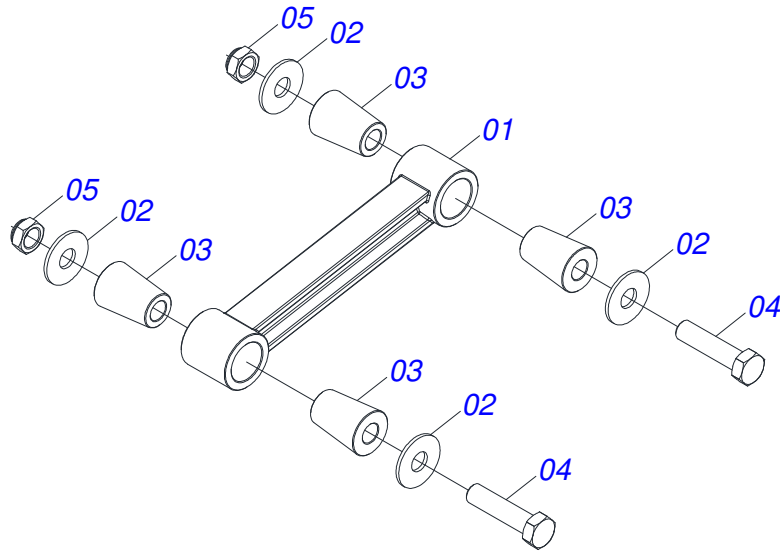
Item	Código	Descrição	Ver Pág.	QT
01	0521058763	CHASSI 2,40/3,00 SEMI MONTADO	30	01
02	0503034636	ETIQUETA ADESIVA MANOPLA CORES (TRANSBORDO)		01
03	0503032817	EMBLEMA PERIGO SEGURANCA 15 1J18160		02
04	0503032818	EMBLEMA ATENCAO SEGURANCA 16 1J18170		02
05	0503033647	ETIQUETA AUTO CONTROLE OK APROVADO CIVEMASA		01
06	0503031428	ETIQUETA ADESIVA ATENCAO LER MANUAL		01
07	0503031942	ETIQUETA ADESIVA IMPORTANTE LACRE MANUAL		01
08	0503031827	ETIQUETA ADESIVA LUBRIFICACAO E REAPERTO DIARIO		04
09	0503013229	FAIXA LATERAL REFLETIVA ORIGINAL		17
10	0503031739	ETIQUETA ADESIVA PERIGO 11,7 X 7		02
11	0503032930	ETIQUETA ADESIVO PERIGO		04
12	0503034078	ETIQUETA ADESIVA PONTOS PARA ICAMENTO		04
13	0503033451	EMBLEMA LOGO CIVEMASA 250 X 1000		01
14	0503034433	ETIQUETA ADESIVA TRAVA SEGURANCA TRANSBORDO		02
15	0503032526	EMBLEMA VALVULA FREIO ESTACIONARIO		01
16	0503035260	EMBLEMA TAC 22000 120 X 750		01
17	0503035261	EMBLEMA TAC 22000 250 X 1000		01
18	0503033237	EMBLEMA LOGO CIVEMASA 120 X 480		01



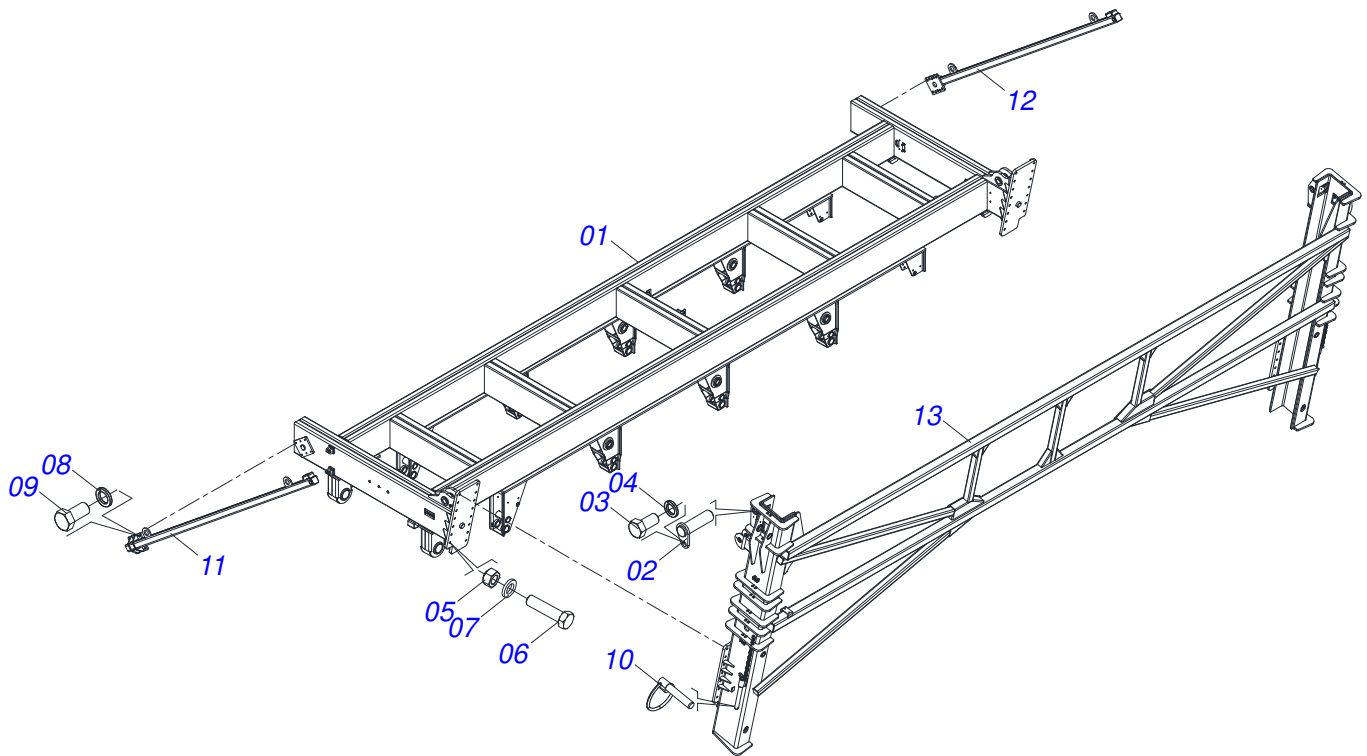
Item	Código	Descrição	Ver Pág.	QT
01	0521058764	ESTABILIZADOR REGULAVEL COMPLETO	31	04
02	0521058765	BRACO ESTABILIZADOR FIXO COMPLETO	32	04
03	0521058766	CHASSI 2,4/3,0M	33	01
04	0591014823	PLACA DESGASTE DIANTEIRA DIREITA		02
05	0503011426	PARAFUSO 7/16UNC X 1.1/4 CEPQ G.7 ZN		16
06	0503010180	ARRUELA PRESSAO 7/16		16
07	0503010244	PORCA SEXTAVADA 7/16 UNC G.5 ZN		16
08	0591014824	PLACA DESGASTE DIANTEIRA ESQUERDA		02
09	0591014825	PLACA DESGASTE TRASEIRA ESQUERDA		02
10	0591014826	PLACA DESGASTE TRASEIRA DIREITA		02
11	0503012412	PORCA SEXTAVADA AUTOTRAVANTE 5/8" UNC G.5 ZN		04
12	0501010422	PARAFUSO 5/8 UNC X 6.1/2 CS G.5 ZN		04
13	0581011751	LUVA 19,50 X 31,50 X 103		04
14	0521058774	BALANCIM SUSPENSÃO COMPLETO	34	06
15	0521054629	COROTE AGUA 25/26L COM ADESIVO	35	01
16	0591014834	LUVA 70,3 X 90 X 65		04
17	0503034004	ETIQUETA IDENTIFICACAO ALUMINIO CIVEMASA 61 X 118		01
18	0503010001	REBITE POP ADESIVA 423 3,2 X 5,5		04
19	0503060100	PORTA MANUAL INSTRUcoes		01
20	0501090906	MANUAL INSTRUcoes TAC		01
21	0503010267	ABRACADEIRA NYLON 3,60 X 1,3 X 155 MM		01
22	0503010371	PARAFUSO 5/16 UNC X 1 C S G.5		01
23	0503010179	ARRUELA PRESSAO 5/16 ZN 1K01528		01
24	0503010337	PORCA SEXTAVADA 5/16 UNC G.5 ZN		01
25	0501110784	ROLDANA 145 X 100		04
26	0571016249	ARRUELA LISA 51,1X100X3,00 ZN		08
27	0531061212	EIXO 50,8 X 152 C/OLHAL		04
28	0503010834	PARAFUSO 1/2 UNC X 1 C S G.5 ZN		06
29	0503010019	ARRUELA PRESSAO 1/2		06
30	0501010694	ARRUELA LISA 8,50 X 18 X 1,50 ZN		01
31	0521066148	EIXO 49,50 X 130 COM OLHAL		02



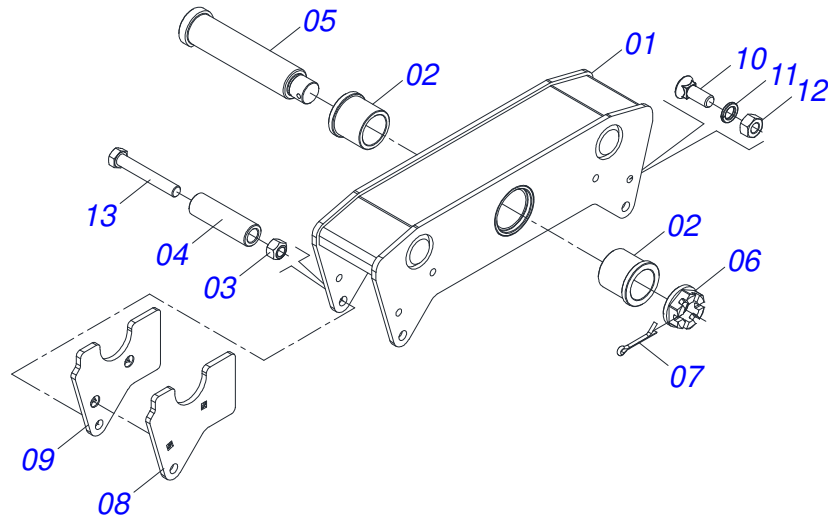
Item	Código	Descrição	Ver Pág.	QT
01	0541019962	FUSO BRACO		01
02	0502040608	BRACO ESTABILIZADORA		01
03	0502040649	BRACO ESTABILIZADORA		01
04	0503010025	ARRUELA PRESSAO 3/8		04
05	0503010026	PORCA SEXTAVADA 3/8 UNC G.5 ZN		04
06	0503011179	PARAFUSO 3/8 UNC X 2.1/4 C S G.5 ZN		04
07	0591014793	ARRUELA LISA 26,5 X 70 X 4,75 ZN		04
08	0591014794	LUVA CONICA 45 X 60 X 80		04
09	0501014172	PARAFUSO 1 UNC X 8 CS G.5 ZN		02
10	0503014182	PORCA SEXTAVADA AUTOTRAVANTE COM NYLON 1 UNC BAIXA G.5 ZN		02



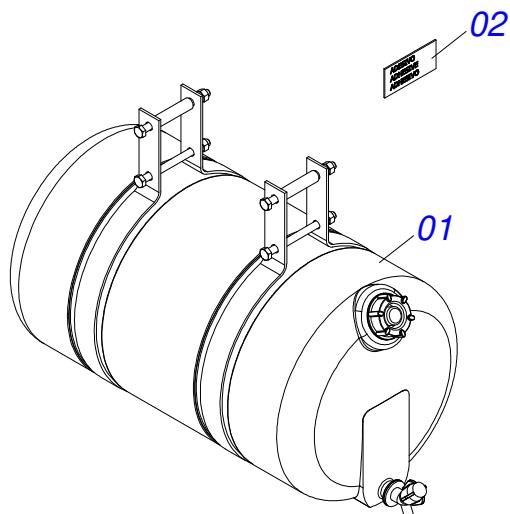
Item	Código	Descrição	Ver Pág.	QT
01	0502040594	BRACO ESTABILIZADORA		01
02	0591014793	ARRUELA LISA 26,5 X 70 X 4,75 ZN		04
03	0591014794	LUVA CONICA 45 X 60 X 80		04
04	0501014172	PARAFUSO 1 UNC X 8 CS G.5 ZN		02
05	0503014182	PORCA SEXTAVADA AUTOTRAVANTE COM NYLON 1 UNC BAIXA G.5 ZN		02



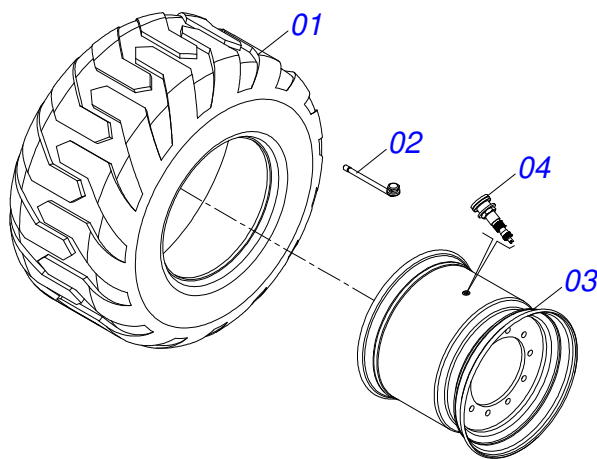
Item	Código	Descrição	Ver Pág.	QT
01	0531061355	BASE CHASSI FLANGEADO 2,4 X 3,00		01
02	0521065778	EIXO 31,75 X 104 COM ORELHA		02
03	0503010834	PARAFUSO 1/2 UNC X 1 C S G.5 ZN		02
04	0503010019	ARRUELA PRESSAO 1/2		02
05	0503011255	PORCA SEXTAVADA AUTOTRAVANTE MEC/TORQUE 3/4 UNC G.5 ZN		30
06	0501010500	PARAFUSO 3/4 UNC X 3 CS G.5 ZN		30
07	0511015255	ARRUELA LISA 20 X 34 X 4,75 ZN		30
08	0503010027	ARRUELA PRESSAO 5/8 ZN		12
09	0503013027	PARAFUSO 5/8 UNF X1.1/4 CS RT G.5 ZN		12
10	0503030430	PINO TRAVA 7/16 X 50		02
11	0531061209	MAO FRANCESA DIANTEIRA 3158		01
12	0531061210	MAO FRANCESA TRASEIRA 3158		01
13	0521066128	QUADRO GUIA ELEVADOR		01



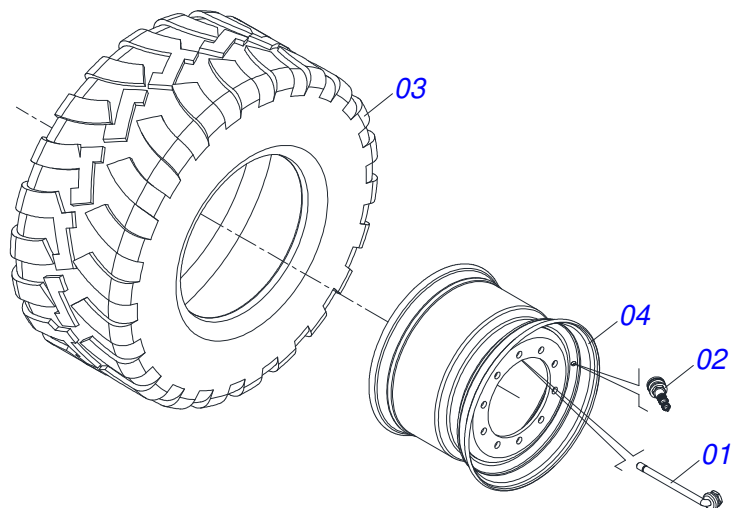
Item	Código	Descrição	Ver Pág.	QT
01	0531061211	BALANCIM SUSPENSAO		01
02	0541019980	LUVA INTERNA BALANCIM		02
03	0503012412	PORCA SEXTAVADA AUTOTRAVANTE 5/8" UNC G.5 ZN		02
04	0581011751	LUVA 19,50 X 31,50 X 103		02
05	0591014831	EIXO ARTICULACAO BALANCIM SUSPENSAO		01
06	0501013243	PORCA CASTELO 1.1/2 14FPP FLANGE ZN		01
07	0503012231	CONTRAPINO 1/4" X 3" 1G13192 SA		01
08	0591014833	PLACA DESGASTE DIREITA BALANCIM		02
09	0591014832	PLACA DESGASTE ESQUERDA BALANCIM		02
10	0503011426	PARAFUSO 7/16UNC X 1.1/4 CEPQ G.7 ZN		08
11	0503010180	ARRUELA PRESSAO 7/16		08
12	0503010244	PORCA SEXTAVADA 7/16 UNC G.5 ZN		08
13	0501010422	PARAFUSO 5/8 UNC X 6.1/2 CS G.5 ZN		02



Item	Código	Descrição	Ver Pág.	QT
01	0503014820	COROTE D'AGUA 25/26 LITROS PRETO 1G139152		01
02	0503032532	EMBLEMA AGUA NAO POTAVEL		01

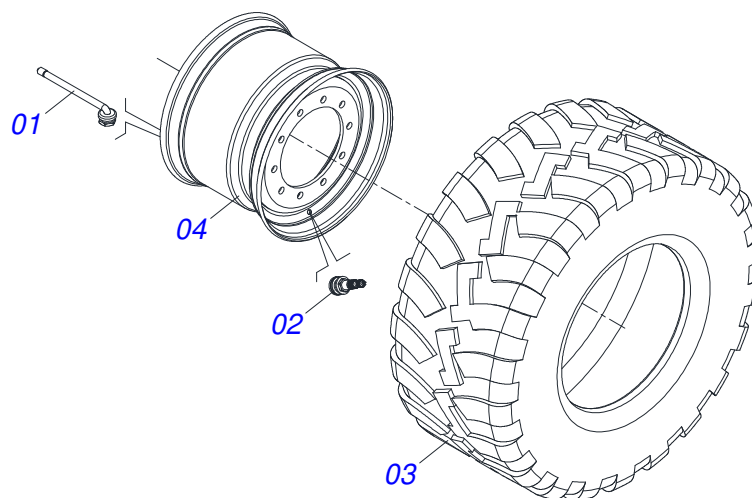


Item	Código	Descrição	Ver Pág.	QT
01	0503015483	PNEU 600/50-22.5 TL T404 168A8		01
02	0503016045	VALVULA CURVA 16MM AGRICOLA R509-277B		01
03	0503035214	RODA 15 DC20 X 22,5 OFFSET 157,95 TAC 22000		01
04	0503013999	VALVULA RETA 16MM AGR TRANSBOR 1G09921		01

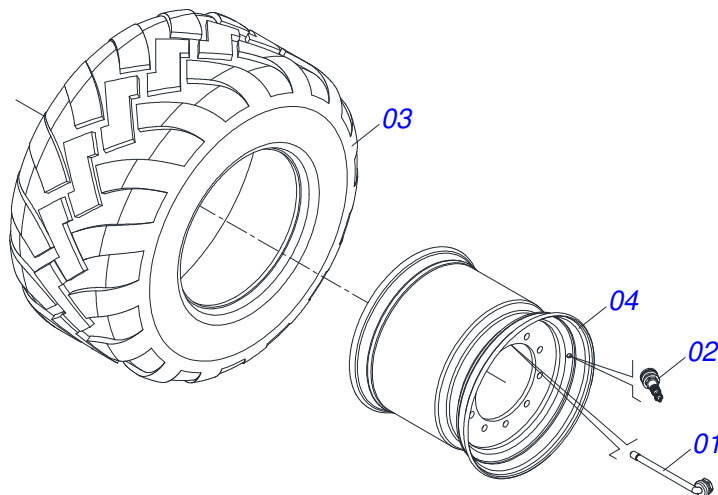


Item	Código	Descrição	Ver Pág.	QT
01	0503016045	VALVULA CURVA 16MM AGRICOLA R509-277B		01
02	0503013999	VALVULA RETA 16MM AGR TRANSBOR 1G09921		01
03	0513012410	PNEU 500/60R 22,5 155D		01
04	0513012598	RODA AGRICOLA DC15 16 X 22,5 D2200489 C200		01

RODA ESQUERDA COM PNEU SEM CAMARA 500/60R 22,5

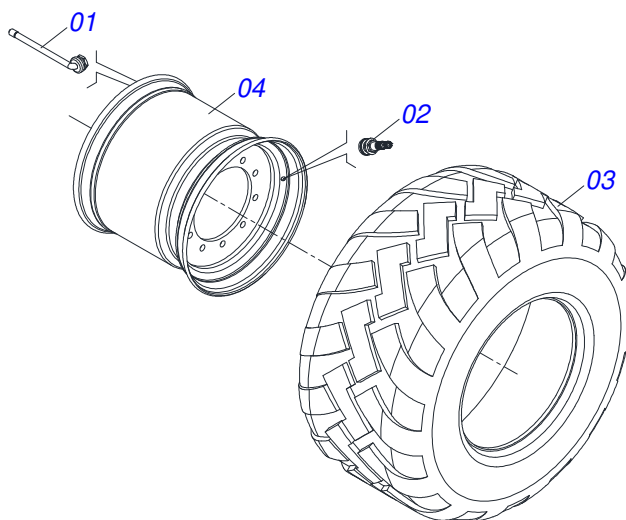


Item	Código	Descrição	Ver Pág.	QT
01	0503016045	VALVULA CURVA 16MM AGRICOLA R509-277B		01
02	0503013999	VALVULA RETA 16MM AGR TRANSBOR 1G09921		01
03	0513012410	PNEU 500/60R 22,5 155D		01
04	0513012598	RODA AGRICOLA DC15 16 X 22,5 D2200489 C200		01



Item	Código	Descrição	Ver Pág.	QT
01	0503016045	VALVULA CURVA 16MM AGRICOLA R509-277B		01
02	0503013999	VALVULA RETA 16MM AGR TRANSBOR 1G09921		01
03	0503018454	PNEU 600/50R 22,5 159D TRELLEBORG		01
04	0503035214	RODA 15 DC20 X 22,5 OFFSET 157,95 TAC 22000		01

RODA ESQUERDA COM PNEU SEM CAMARA 600/50R 22,5



Item	Código	Descrição	Ver Pág.	QT
01	0503016045	VALVULA CURVA 16MM AGRICOLA R509-277B		01
02	0503013999	VALVULA RETA 16MM AGR TRANSBOR 1G09921		01
03	0503018454	PNEU 600/50R 22,5 159D TRELLEBORG		01
04	0503035214	RODA 15 DC20 X 22,5 OFFSET 157,95 TAC 22000		01



civemasa

Publicações Técnicas | Elaboração e Revisão
LEONARDO JOSÉ DA SILVA SOUZA

www.civemasa.com.br

