

TRANSBORDOS DE CANA

TAC 22000

Código: 0501093184

Serie: S-0520

Revisión: 00

Fecha de Revisión: JUNIO/2024

CATALOGO DE PARTES

CIVEMASA

PRODUCTOS

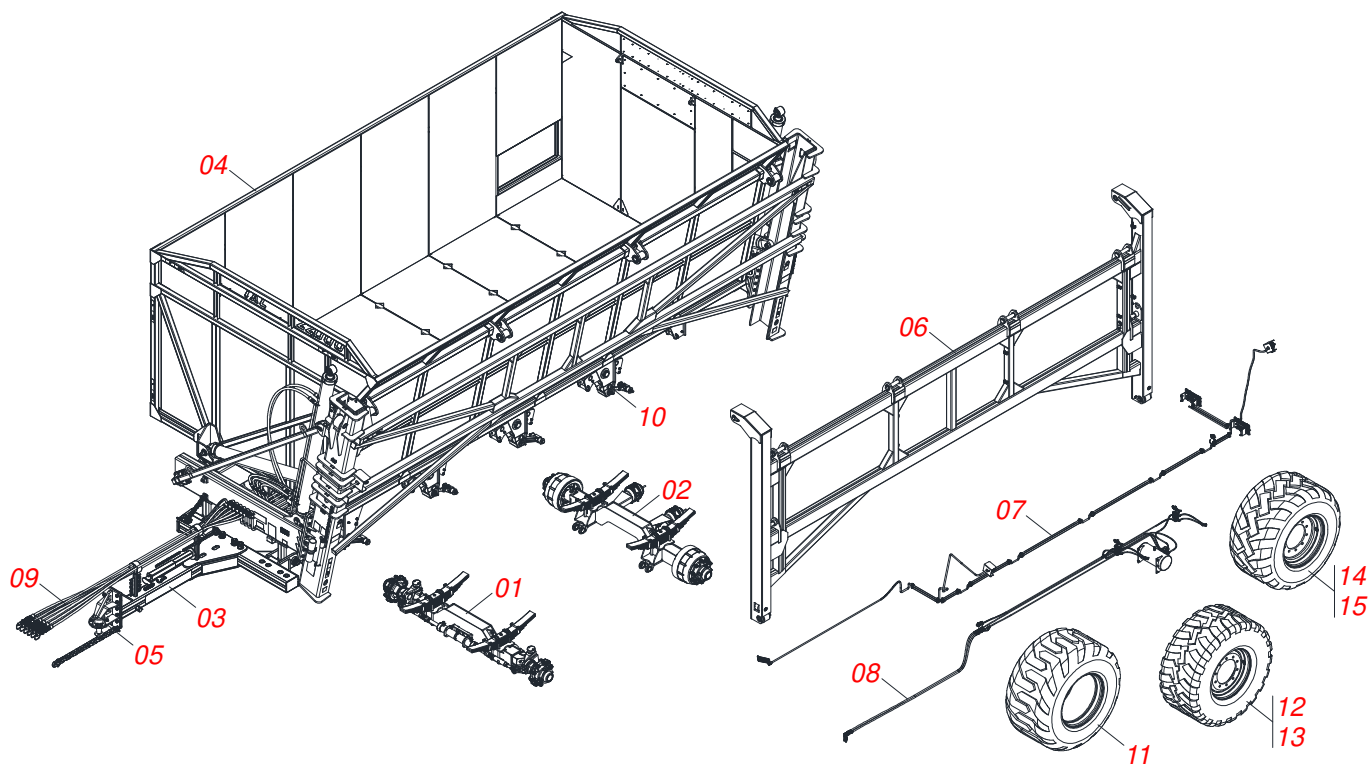
Código	Descripción
0120420384	TAC 22000 C/D 2,4/3,0 BOL SQDE 500/60R S-0520
0120420383	TAC 22000 C/D 2,4/3,0 BOL SQDE 600/50R S-0520
0120420382	TAC 22000 C/D 2,4/3,0 BOL SQDE S-0520

ATENÇÃO: IMPORTANTE

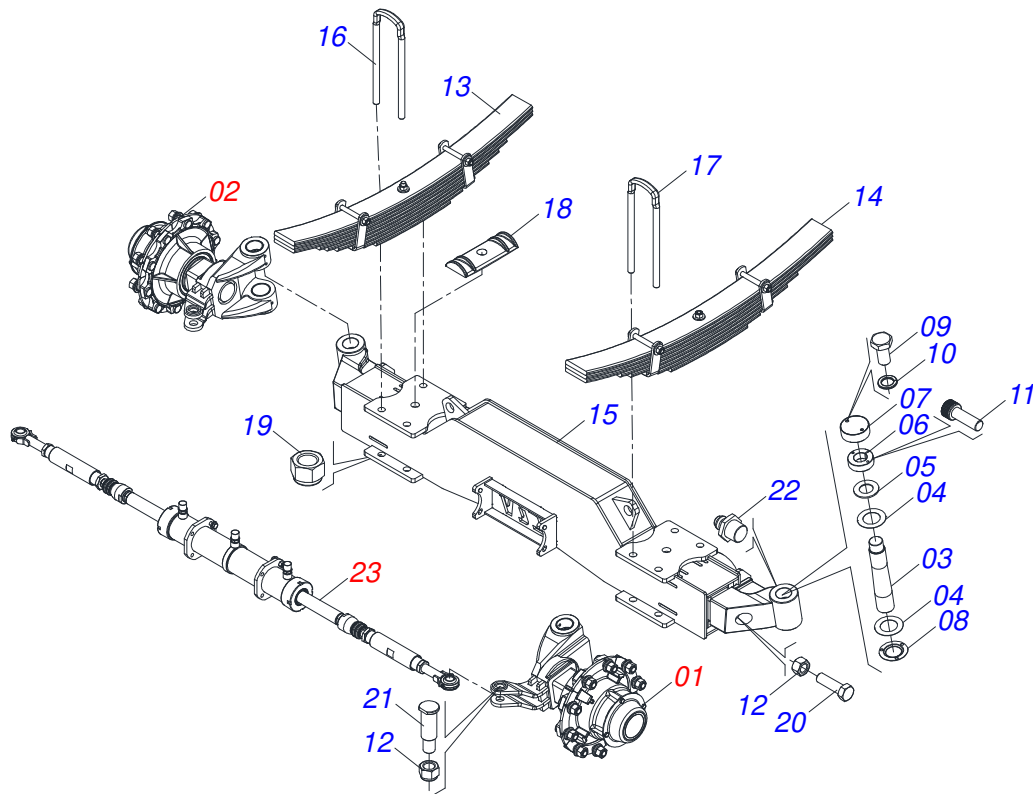
CIVEMASA reserva el derecho de perfeccionar y/o cambiar las características técnicas de sus productos, sin previo aviso y sin la obligación de proceder con los ya comercializados y sin conocimiento previo del revendedor o consumidor. Las fotos son únicamente ilustrativas.

ÍNDICE

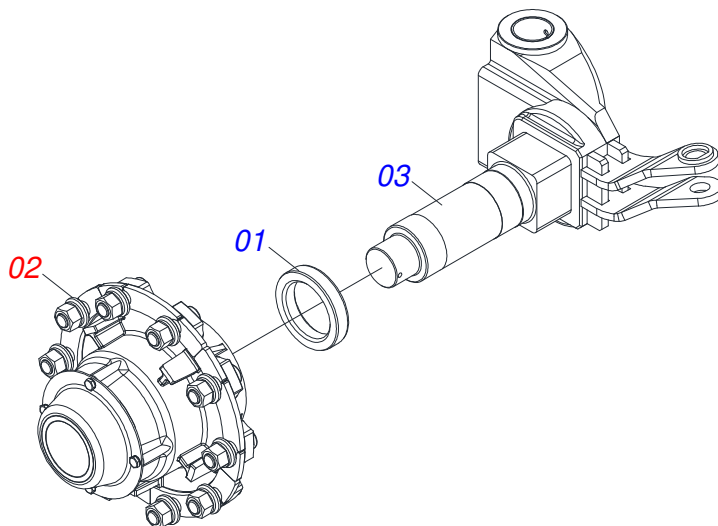
0909096128	CHASIS COMPLETO	1
0521058719	EJE COMPLETO	2
0521058761	MANGUITO EJE IZQUIERDO COMPLETO	3
0521058726	MANGUITO EJE DERECHO COMPLETO	4
0511048127	CUBO RUEDA	5
0521058725	BARRA DIRECCION COMPLETA	6
0521058727	CILINDRO BLOQUEO	7
0521058709	EJE CENTRAL COMPLETO	8
0511045858	CUBO RUEDA COMPLETO CON FRENO	9
0521058710	EJE CENTRAL CON PUNTAS	10
0521058683	BARRA DE TIRO COMPLETO	11
0521055305	SOPORTE LINEA PESADA	12
0521058087	EJE 5/8 EC 72 COMPLETO	13
0521058680	CESTO COMPLETO	14
0521044412	ENGANCHE DELANTERO BOLA COMPLETO	15
0521058779	ELEVACIÓN COMPLETO	16
0521058786	SISTEMA ELECTRICO	17
0521058249	SOPORTE DE LINTERNAS	18
0521058787	SISTEMA NEUMÁTICO	19
0521052222	ENGANCHE RAPIDO	20
0521050201	ENGANCHE RÁPIDO	21
0521058780	SISTEMA HIDRAULICO	22
0521058781	CILINDRO DE ELEVACIÓN CON VÁLVULA	23
0521058782	CILINDRO HIDRÁULICO	24
0521058835	JOGO MANGUEIRAS	25
0501053834	ACOPLAMIENTO RAPIDO MACHO	26
0531053890	CILINDRO BASCULANTE CON VALVULA	27
0531053889	SISTEMA HIDRAULICO	28
0521058762	CHASIS SEMI MONTADO	29
0521058763	CHASIS	30
0521058764	ESTABILIZADOR COMPLETO	31
0521058765	BRAZO ESTABILIZADORA	32
0521058766	CHASIS	33
0521058774	BALANCIN SUSPENSION COMPLETA	34
0521054629	DEPOSITO AGUA 25/26L	35
0503063169	RUEDA DESPLAZADA CON NEUMÁTICO	36
0503064529	RUEDA DERECHA CON NEUMATICO SIN CAMARA 500/60R 22,5	37
0503064530	RUEDA IZQUIERDA CON NEUMATICO SIN CAMARA 500/60R 22,5	38
0503064525	RUEDA DERECHA CON NEUMATICO SIN CAMARA 600/50R 22,5	39
0503064527	RUEDA IZQUIERDA CON NEUMATICO SIN CAMARA 600/50R 22,5	40



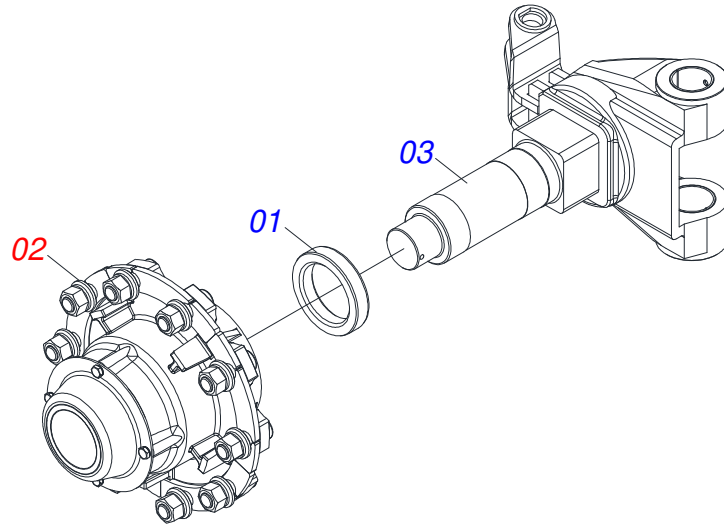
Artículo	Código	Descripción	Ver Pág.	QT
01	0521058719	EJE COMPLETO	2	02
02	0521058709	EJE CENTRAL COMPLETO	8	02
03	0521058683	BARRA DE TIRO COMPLETO	11	01
04	0521058680	CESTO COMPLETO	14	01
05	0521044412	ENGANCHE DELANTERO BOLA COMPLETO	15	01
06	0521058779	ELEVACIÓN COMPLETO	16	01
07	0521058786	SISTEMA ELECTRICO	17	01
08	0521058787	SISTEMA NEUMÁTICO	19	01
09	0521058780	SISTEMA HIDRAULICO	22	01
10	0521058762	CHASIS SEMI MONTADO	29	01
11	0503063169	RUEDA DESPLAZADA CON NEUMÁTICO	36	08
12	0503064529	RUEDA DERECHA CON NEUMATICO SIN CAMARA 500/60R 22,5	37	04
13	0503064530	RUEDA IZQUIERDA CON NEUMATICO SIN CAMARA 500/60R 22,5	38	04
14	0503064525	RUEDA DERECHA CON NEUMATICO SIN CAMARA 600/50R 22,5	39	04
15	0503064527	RUEDA IZQUIERDA CON NEUMATICO SIN CAMARA 600/50R 22,5	40	04



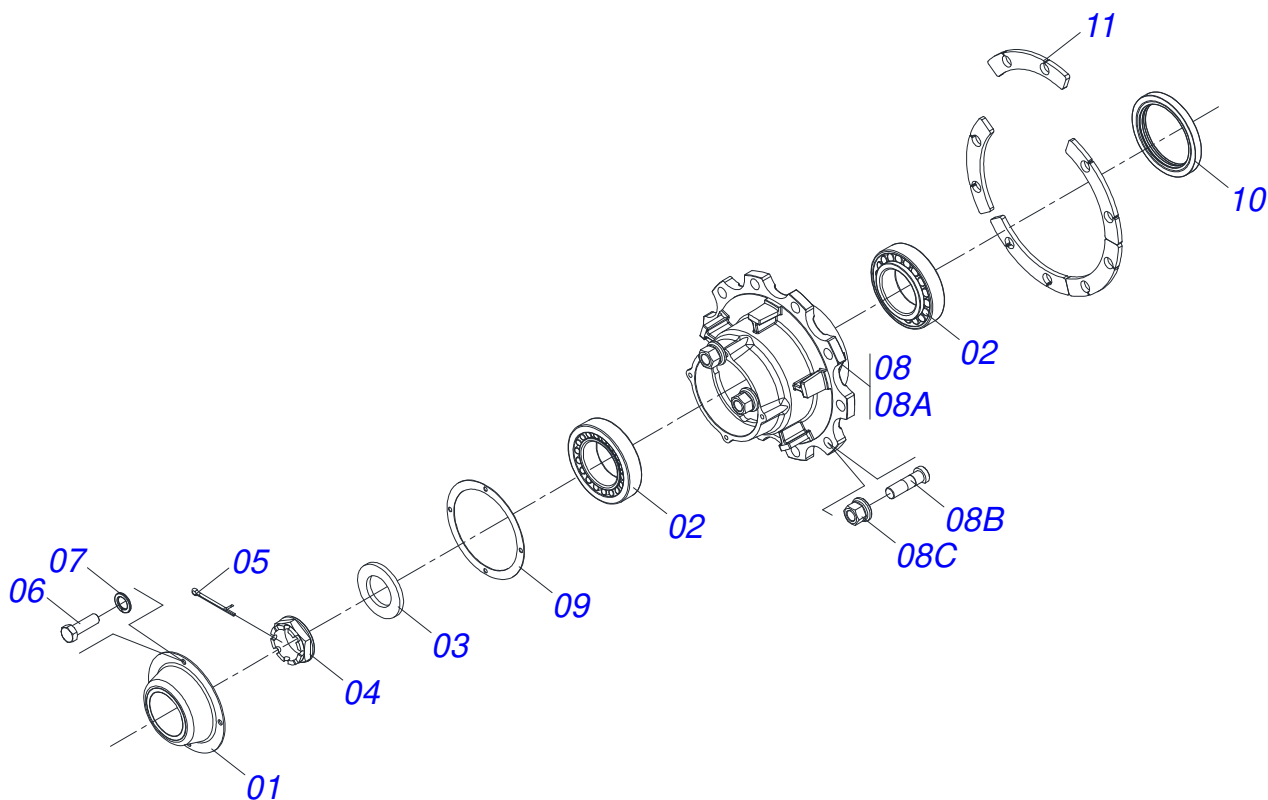
Artículo	Código	Descripción	Ver Pág.	QT
01	0521058761	MANGUITO EJE IZQUIERDO COMPLETO	3	01
02	0521058726	MANGUITO EJE DERECHO COMPLETO	4	01
03	0541019961	EJE ARTICULACION		02
04	0551014048	ARANDELA PLANA 60.5 X 100 X 1.00		04
05	0551010396	ARANDELA CANTO		02
06	0551010401	TUERCA TRABA		02
07	0511067573	TAPA SUPERIOR		02
08	0551010394	TAPA INFERIOR		02
09	0503013546	TORNILLO SX MA5,8 M10X1,5X20ZA DI		10
10	0503013542	ARANDELA PRESION M10		10
11	0503010728	TORNILLO M10 X 1,5 X 30		02
12	0503010812	TUERCA 7/8		10
13	0503062550	FEIXE MOLA 09 HOJA		01
14	0503062549	FEIXE MOLA 06 HOJA		01
15	0531061200	EJE DELANTERO CON PUNTAS		01
16	0503035264	GRAPA 7/8 UNF X 124 X 410		02
17	0503035263	GRAPA 7/8 UNF X 124 X 395		02
18	0502012965	APOYO RESORTE		02
19	0503019247	TUERCA 3/4 NC S G.8		02
20	0503019378	TORNILLO		02
21	0591014751	BARRA DE DIRECCIÓN DEL EJE DE FIJACIÓN		02
22	0503010002	GRASERA 1800		06
23	0521058725	BARRA DIRECCION COMPLETA	6	01



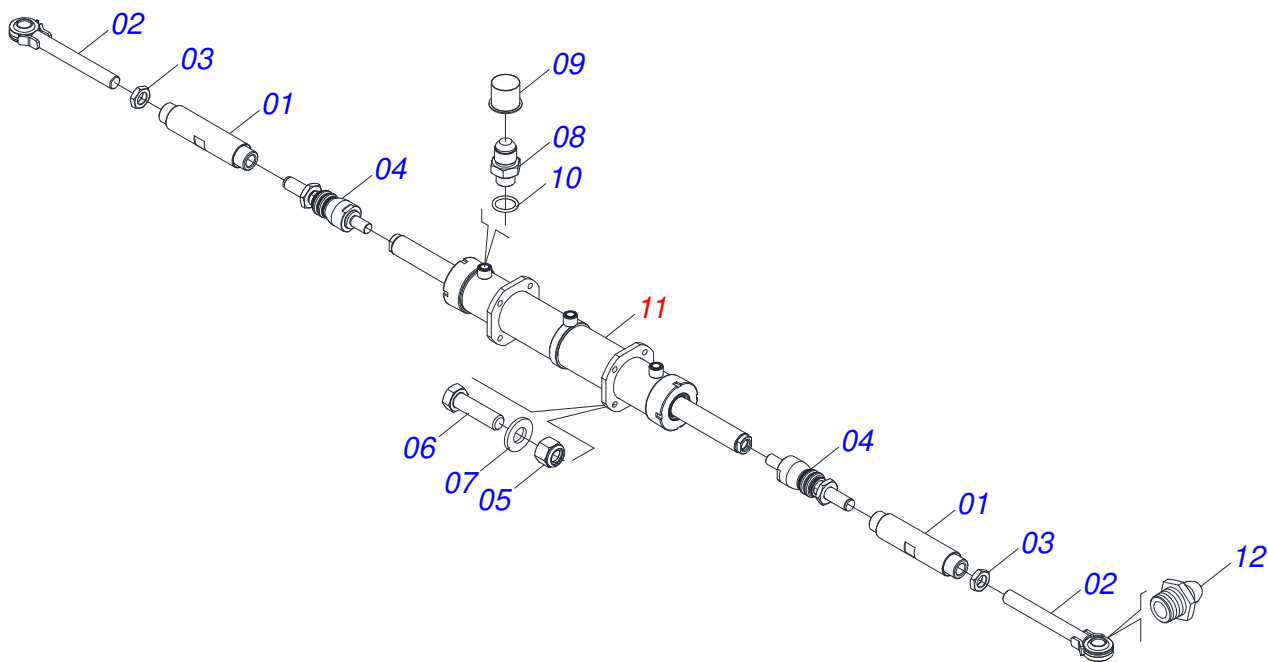
Artículo	Código	Descripción	Ver Pág.	QT
01	0551010397	BUJE		01
02	0511048127	CUBO RUEDA	5	01
03	0501111041	MANGUITO EJE IZQUIERDO CON MANGUITO		01



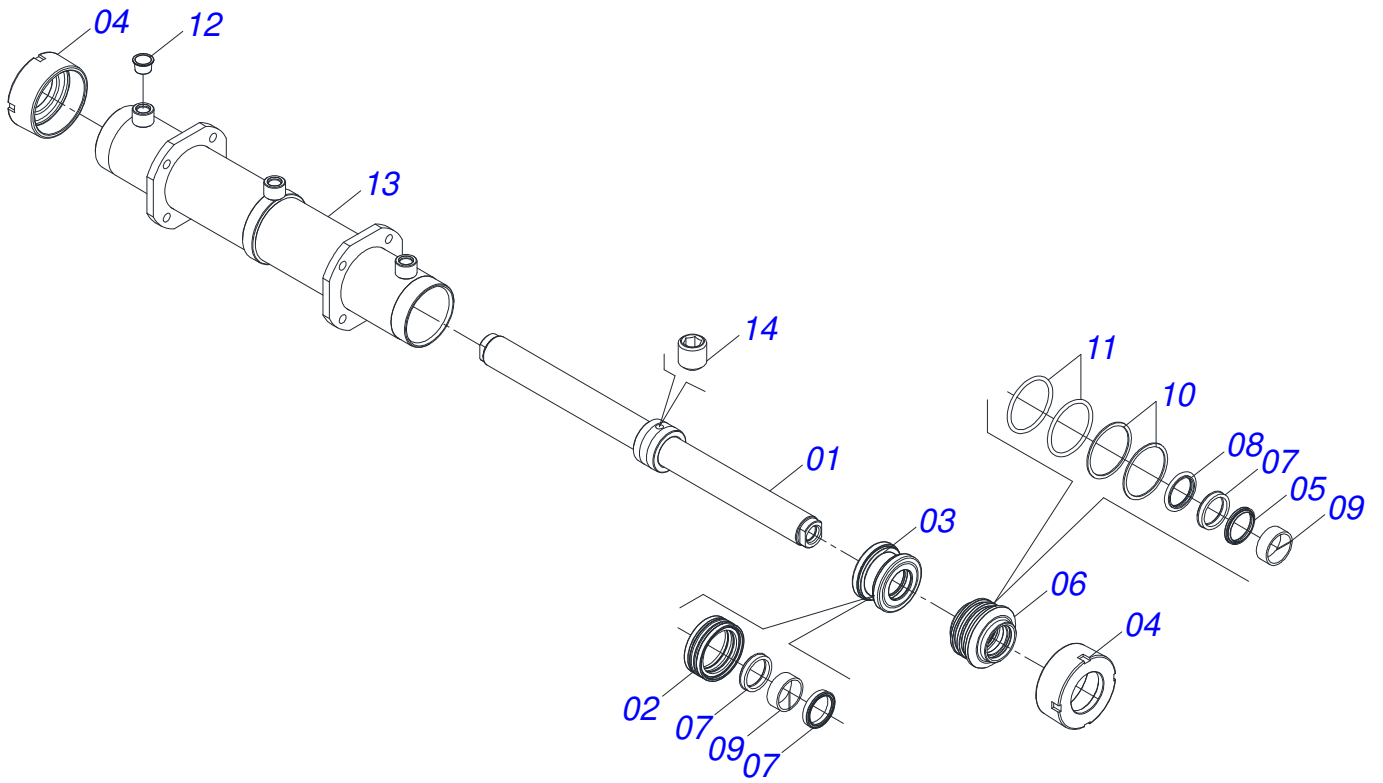
Artículo	Código	Descripción	Ver Pág.	QT
01	0551010397	BUJE		01
02	0511048127	CUBO RUEDA	5	01
03	0501111039	SOPORTE EJE DERECHO CON BUJES		01



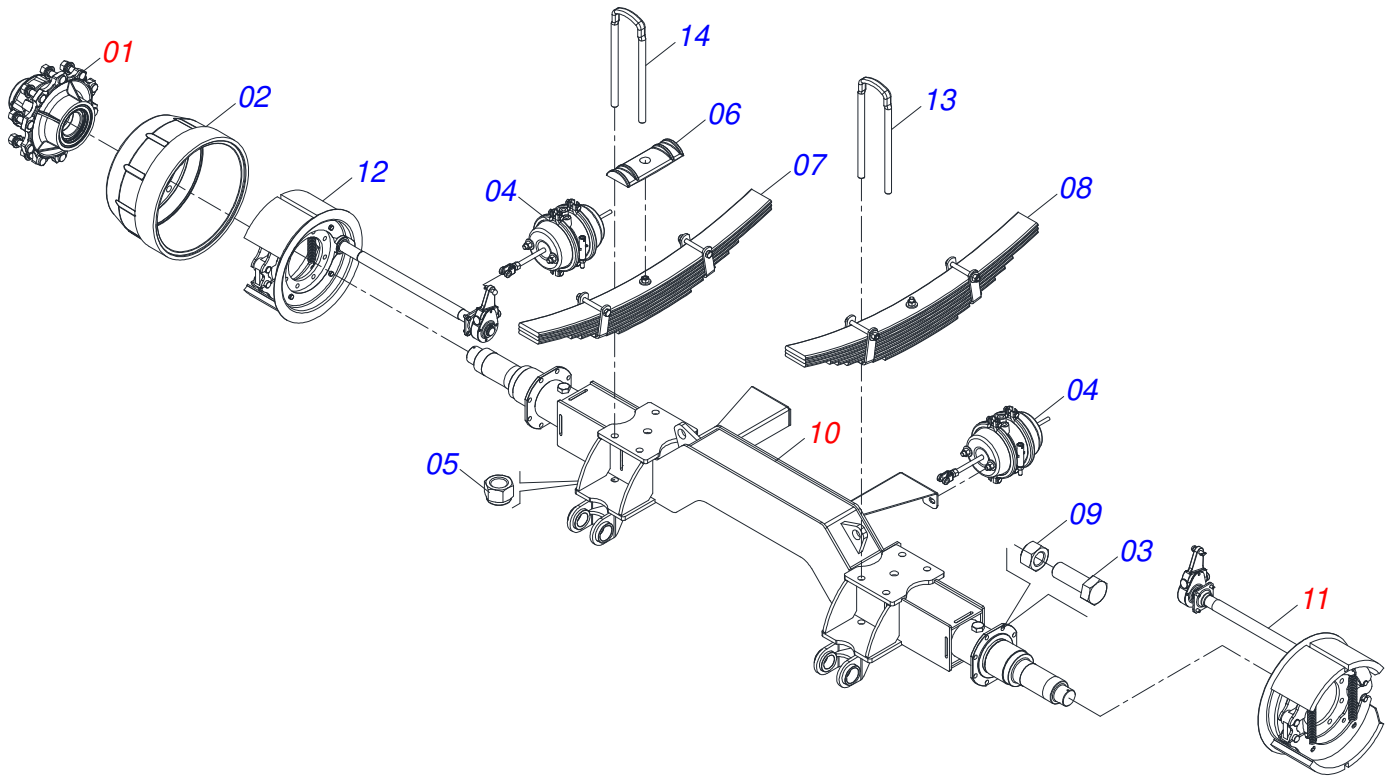
Artículo	Código	Descripción	Ver Pág.	QT
01	0503013549	CUBIERTA CUBO		01
02	0503010118	RODAMIENTO 32218		02
03	0531019986	ARANDELA PLANA		01
04	0502040080	TUERCA R.2. 1/2 UN		01
05	0503012213	PASADOR ABIERTO 1/4" X 4"		01
06	0503013546	TORNILLO SX MA5,8 M10X1,5X20ZA DI		04
07	0503013542	ARANDELA PRESION M10		04
08	0501110761	CUBO RODADO COMPLETO		01
08A	0502012462	CUBO RODADO		01
08B	0503014050	TORNILLO M22 X 1,5		10
08C	0503014048	TUERCA M22 X 1,5		10
09	0503013548	JUNTA CORCHO		01
10	0503013541	RETENEDOR		01
11	0561015521	BRIDA		05



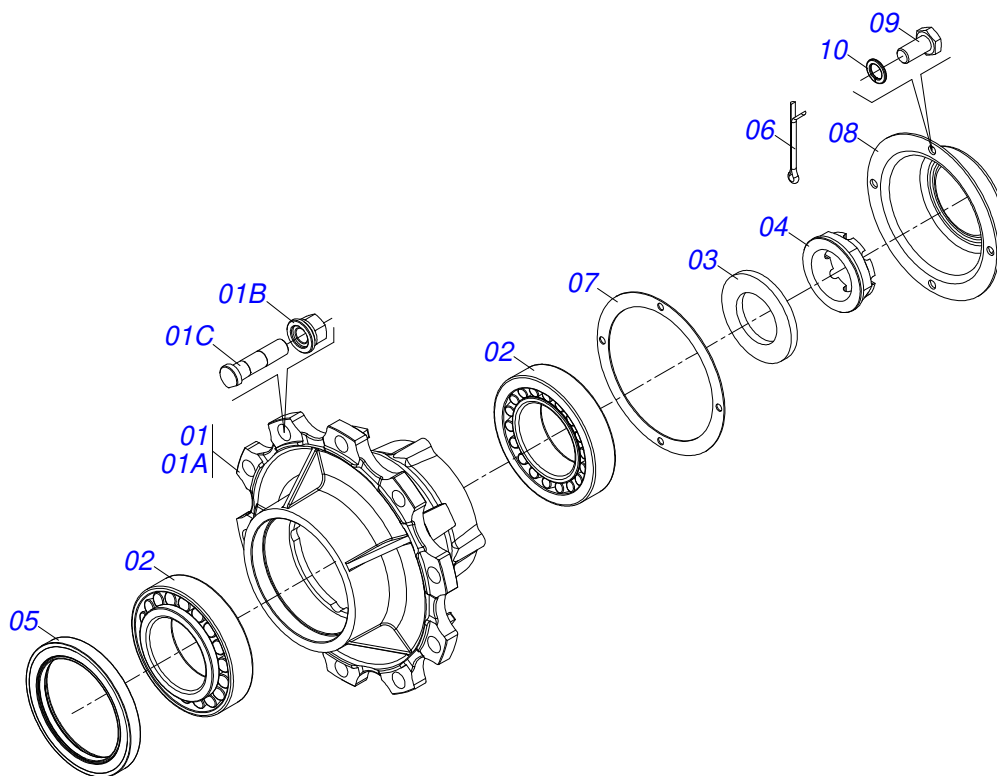
Artículo	Código	Descripción	Ver Pág.	QT
01	0531061204	EXTENSOR		02
02	0531061206	PUNTA		02
03	0591014792	TUERCA DERECHA		02
04	0503063632	ARTICULACIÓN AXIAL		02
05	0503010589	TUERCA 1/2 UNC		04
06	0503011082	TORNILLO 1/2" UNC X 1.3/4"		04
07	0501010937	ARANDELA PLANA 13,50 X 28 X 3,00		04
08	0501011460	NIPLE 7/8 NF X 3/4 NF X 46		03
09	0503030387	TAPON		03
10	0503010190	ANILLO O'RING 2-114 N 3006-9B		03
11	0521058727	CILINDRO BLOQUEO	7	01
12	0503010691	GRASERA 1/4" NF		02



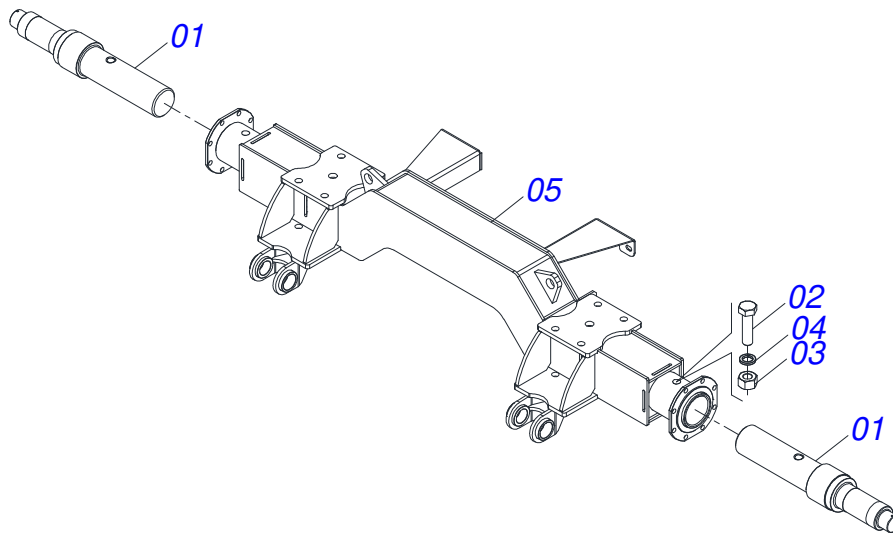
Artículo	Código	Descripción	Ver Pág.	QT
01	0501111040	VARILLA DE CILINDRO DE CIERRE	01	01
02	0503017935	ANILLO	02	02
03	0591014766	EMBOLO	02	02
04	0571019709	TAPA MOVIL	02	02
05	0503010761	ANILLO RASCADOR D-1750	02	02
06	0571019711	APOYO ANILLO	02	02
07	0503017937	ANILLO	06	06
08	0503017936	ANILLO	02	02
09	0503017938	ANILLO GUIA	04	04
10	0503017940	ANILLO	04	04
11	0503017939	ANILLO	04	04
12	0503030384	PLUG N-001	03	03
13	0531061201	CAMISA CILINDRO	01	01
14	0503016482	TORNILLO	02	02
15	0511034310	JUEGO REPARO COMPLETO CILINDRO	01	01



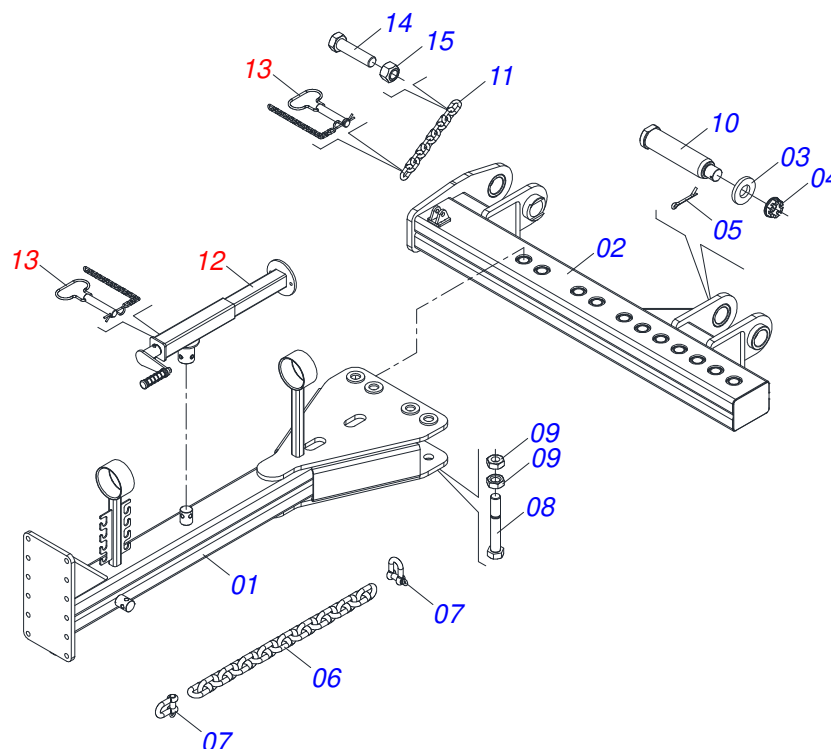
Artículo	Código	Descripción	Ver Pág.	QT
01	0511045858	CUBO RUEDA COMPLETO CON FRENO	9	02
02	0502020688	TAMBOR FRENO		02
03	0503010232	TORNILLO 5/8" UNC X 1.3/4"		16
04	0503014057	CÁMARA FRENOS 8 SPRING		02
05	0503010812	TUERCA 7/8		08
06	0502012965	APOYO RESORTE		02
07	0503062549	FEIXE MOLA 06 HOJA		01
08	0503062550	FEIXE MOLA 09 HOJA		01
09	0503012412	TUERCA DE CIERRE 5/8" UNC S		16
10	0521058710	EJE CENTRAL CON PUNTAS	10	01
11	0503062551	CONJUNTO FRENO DERECHO		01
12	0503062552	CONJUNTO FRENO IZQUIERDO		01
13	0503035264	GRAPA 7/8 UNF X 124 X 410		02
14	0503035263	GRAPA 7/8 UNF X 124 X 395		02



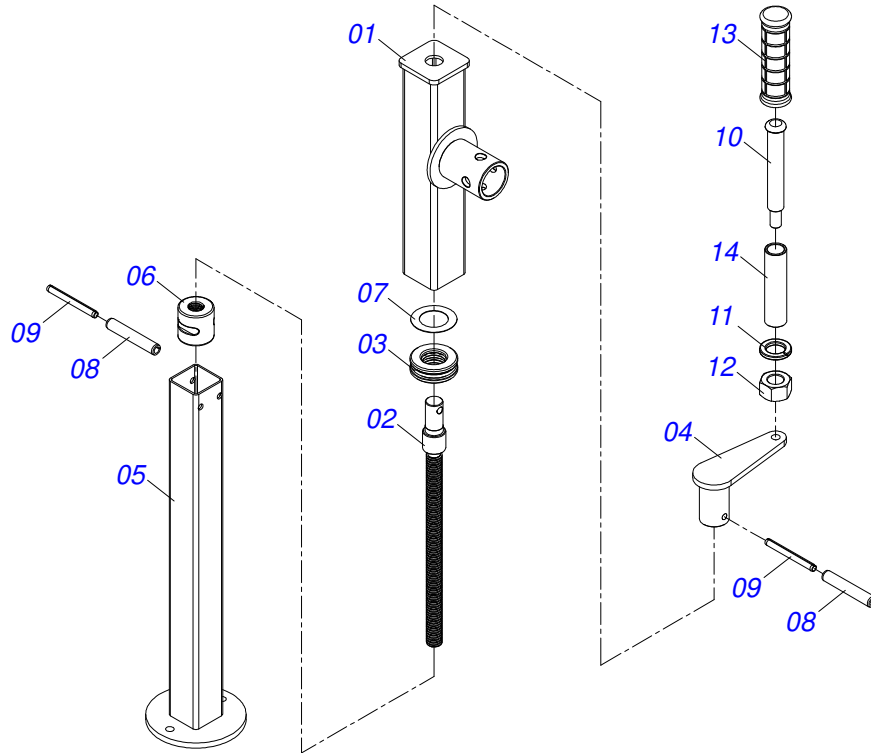
Artículo	Código	Descripción	Ver Pág.	QT
01	0501110771	CAJA RUEDA		01
01A	0502012462	CUBO RODADO		01
01B	0503014048	TUERCA M22 X 1,5		10
01C	0503014049	TORNILLO M22 X 1,5 X 89/79		10
02	0503010118	RODAMIENTO 32218		02
03	0531019986	ARANDELA PLANA		01
04	0502040080	TUERCA R.2.1/2 UN		01
05	0503013541	RETENEDOR		01
06	0503012213	PASADOR ABIERTO 1/4" X 4"		01
07	0503013548	JUNTA CORCHO		01
08	0503013549	CUBIERTA CUBO		01
09	0503013546	TORNILLO SX MA5,8 M10X1,5X20ZA DI		04
10	0503013542	ARANDELA PRESION M10		04



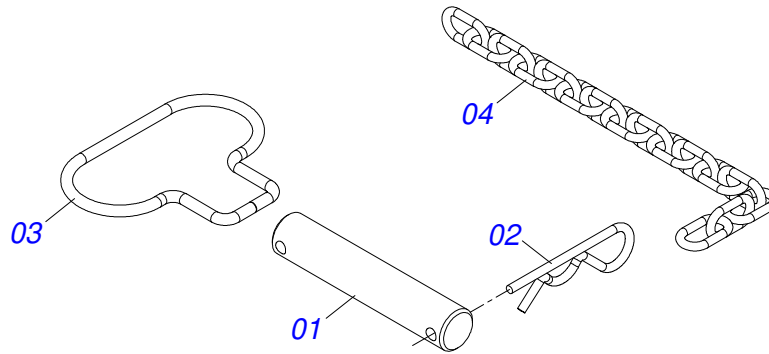
Artículo	Código	Descripción	Ver Pág.	QT
01	0581013527	EJE RODADO		02
02	0501010219	TORNILLO 1" UNC X 7.1/2"		02
03	0501010059	TUERCA 1.5/8		02
04	0503010012	ARANDELA PRESION 1"		02
05	0531061161	EJE CENTRAL		01



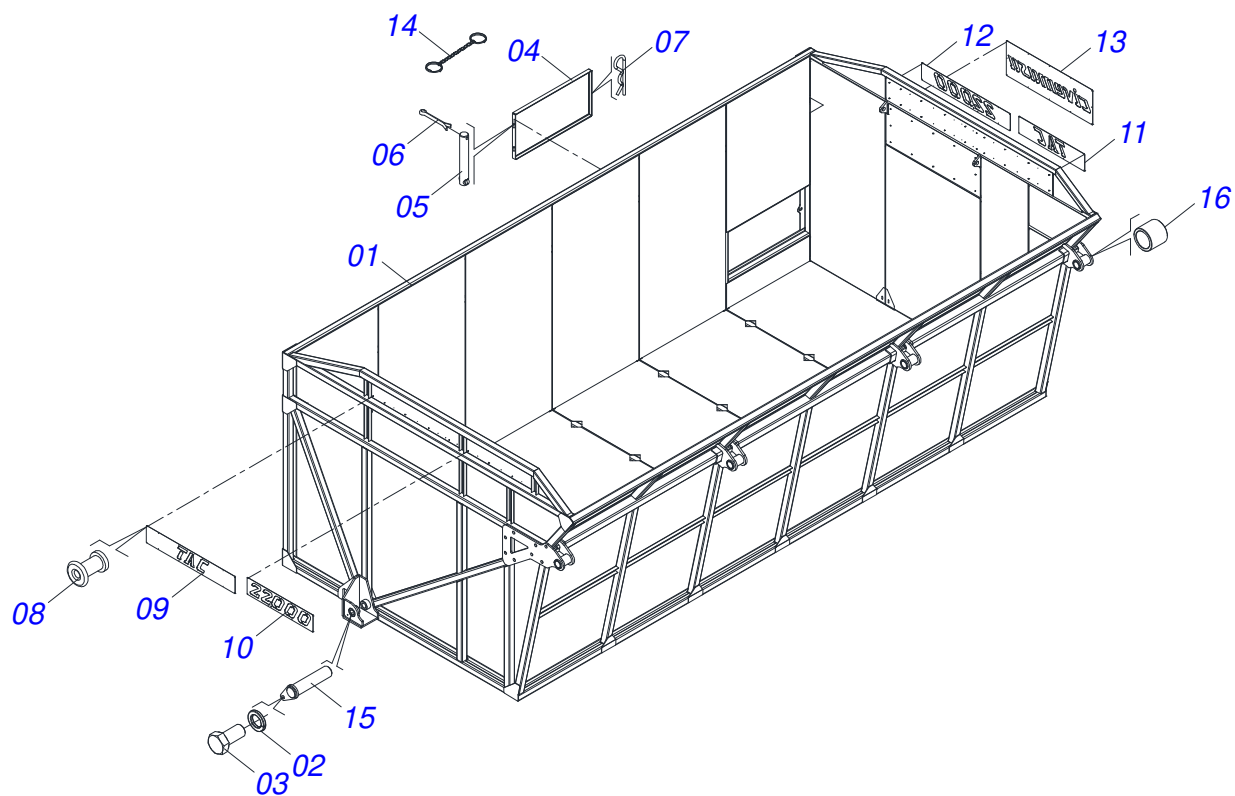
Artículo	Código	Descripción	Ver Pág.	QT
01	0531061186	CABEZAL		01
02	0531061187	ARTICULADOR BARRA DE TIRO		01
03	0571016480	ARANDELA PLANA		02
04	0501010888	TUERCA CAST 1.3/4" 10FPP 2.5/16"		02
05	0503012231	PASADOR ABIERTO 1/4" X 3"		02
06	0503014120	CADENA		01
07	0503014321	CABLE DE ACERO GRILLO		02
08	0501010286	TORNILLO 1.1/2" UNC X 10"		04
09	0501011296	TUERCA 1.1/2" UNC X 25 2.5/16"		08
10	0591014728	EJE ARTICULACION BARRA DE TIRO		02
11	0581010949	CADENA		01
12	0521055305	SOPORTE LINEA PESADA	12	01
13	0521058087	EJE 5/8 EC 72 COMPLETO	13	02
14	0503010233	TORNILLO 5/8 UNC X 2.1/2 CS G.5 ZN		01
15	0503012412	TUERCA DE CIERRE 5/8" UNC S		01



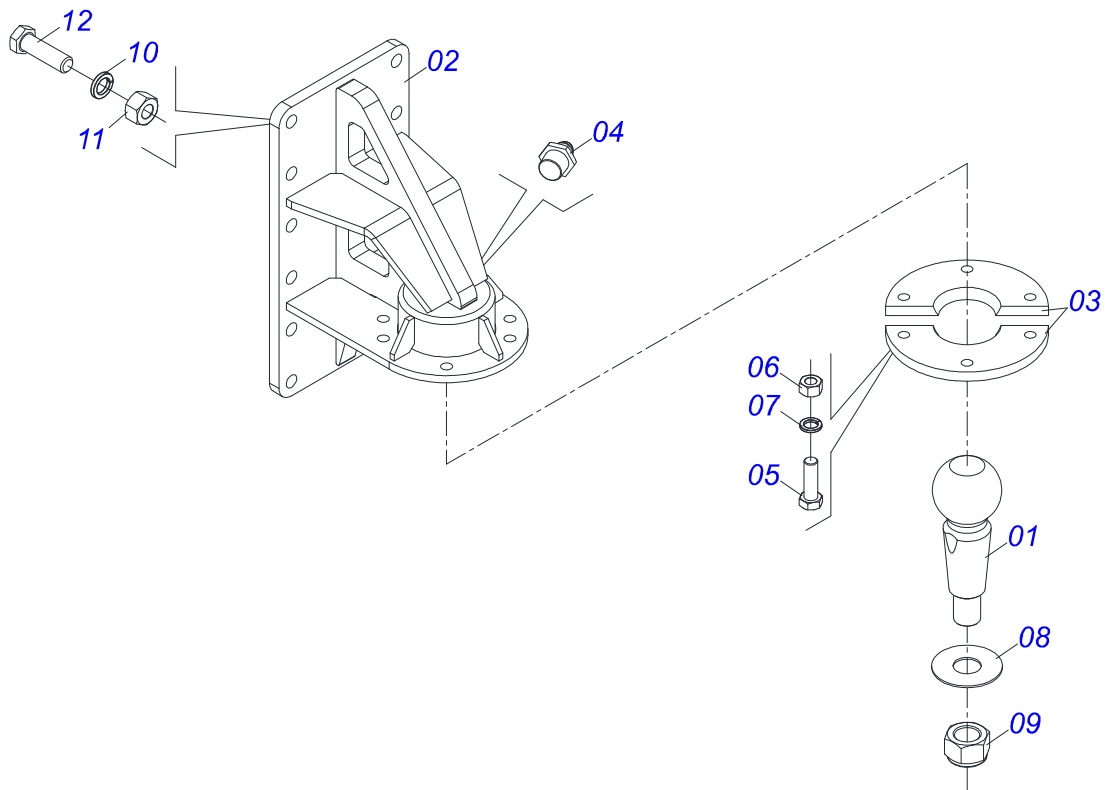
Artículo	Código	Descripción	Ver Pág.	QT
01	0521069700	CUERPO EXTERNO DE SOPORTE		01
02	0521067900	TIRANTE SOPORTE		01
03	0503013092	RODAMIENTO 51305		01
04	0521069702	MANIVELA		01
05	0521069701	CUERPO INTERNO DEL SOPORTE		01
06	0502012723	BUJE EJE		01
07	0521015818	ARANDELA PLANA		01
08	0503010361	PASADOR TENSION		03
09	0503010756	PASADOR TENSION 701168 6 X 60		03
10	0581014604	EJE ARTICULACIÓN		01
11	0503010019	ARANDELA PRESION 1/2"		01
12	0503010060	TUERCA HEXAGONAL 1/2 UNC G.5 ZN		01
13	0503037382	MANOPLA PVC 25 X 120		01
14	0581014603	TUBO 19,5 X 25 X 110		01



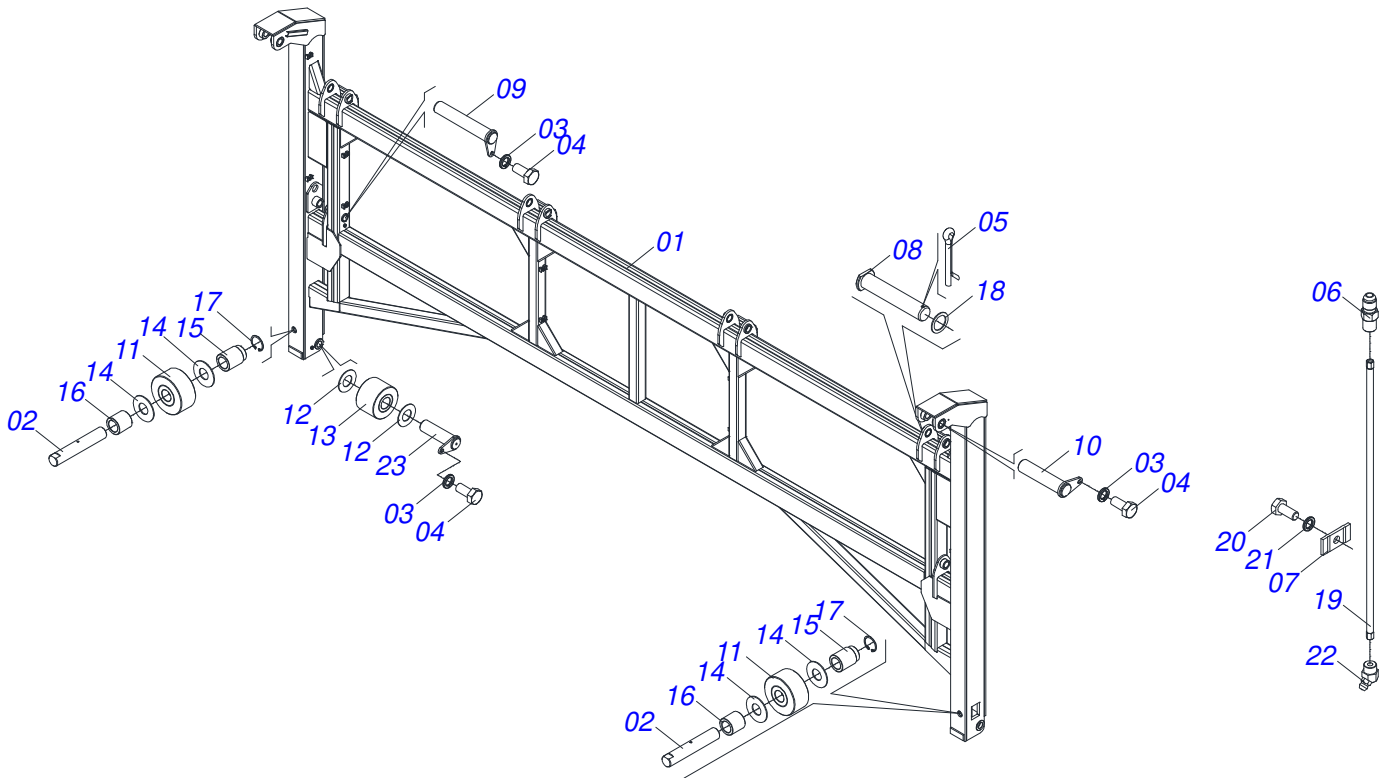
Artículo	Código	Descripción	Ver Pág.	QT
01	0591014369	EJE 5/8 X 82		01
02	0503030168	PASADOR (GRAPA DE SUJECION)		01
03	0503034794	PASADOR PIN DE ENGANCHE 4MM		01
04	0503034756	CADENA 3,00 X 16		01



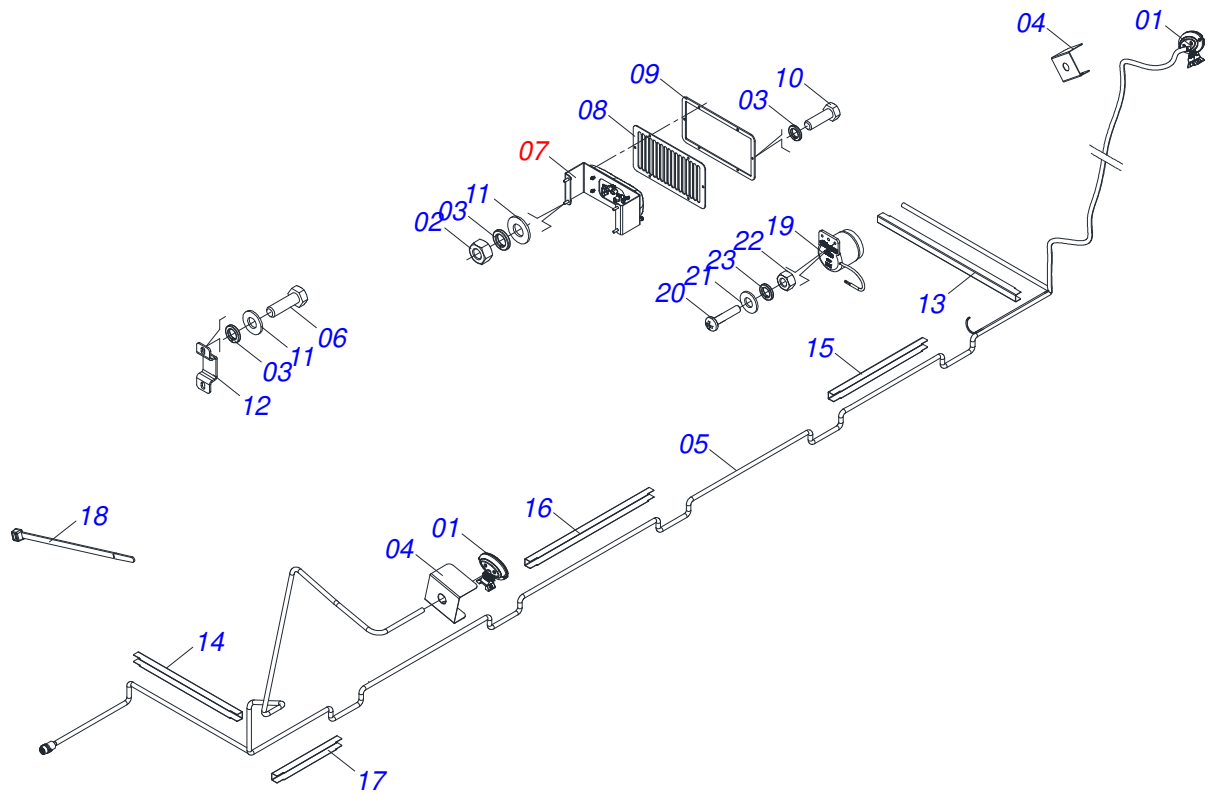
Artículo	Código	Descripción	Ver Pág.	QT
01	0531061185	CESTO		01
02	0503010019	ARANDELA PRESION 1/2"		02
03	0503010834	TORNILLO 1/2 UNC X 1		02
04	0521065035	TAPA		01
05	0521010553	EJE UNION 12,70 X 76		02
06	0503010257	PASADOR ABIERTO 1/8" X 1"		02
07	0503030168	PASADOR (GRAPA DE SUJECION)		01
08	0503013356	REMANCHE POP 3,2 X 10,0		52
09	0571016366	LOGOMARCA TAC 1130 X 190 X 1,20		01
10	0591014718	LOGOMARCA		01
11	0571016490	LOGOMARCA		01
12	0591014719	LOGOMARCA		01
13	0571016492	LOGOMARCA "CIVEMASA" 1100X385X1,20		01
14	0503011423	ANILLO		01
15	0521066145	EJE 49,5 X 208		02
16	0591014720	BUJE 51,40 X 68,05 X 60		08



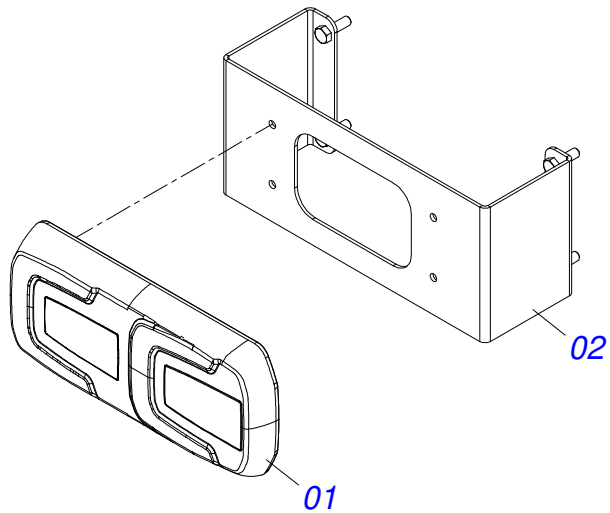
Artículo	Código	Descripción	Ver Pág.	QT
01	0541015756	PIN ENGACHE MALE		01
02	0521065033	ENGANCHE BOLA TRASERO		01
03	0551016939	BRIDA ARRANQUE		02
04	0503010002	GRASERA 1800		01
05	0501010100	TORNILLO 5/8 UNC X 2 CS G.5 ZN		06
06	0503010013	TUERCA HEXAGONAL 5/8 UNC G.5 ZN		06
07	0503010027	ARANDELA PRESION 5/8		06
08	0521011721	ARANDELA 40 X 100 X 3,00		01
09	0503010290	TUERCA 1.1/2" UNF		01
10	0503010023	ARANDELA PRESION 3/4 ZN		12
11	0503010014	TUERCA HEXAGONAL 3/4 UNC (PESADA) G.5 ZN		12
12	0501010125	TORNILLO 3/4" UNC X 2.1/2"		12



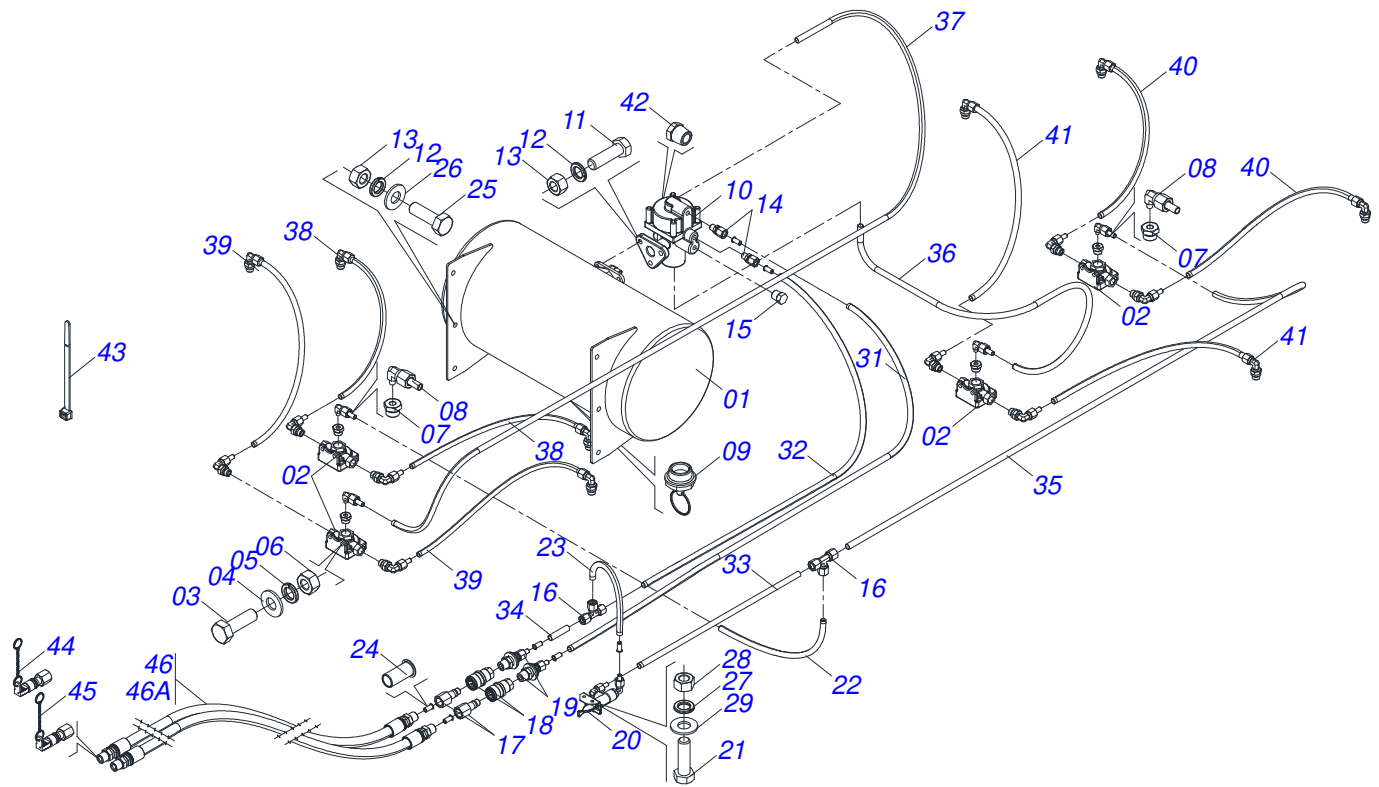
Artículo	Código	Descripción	Ver Pág.	QT
01	0521066130	CHASIS	01	
02	0591014837	EJE POLEA LATERAL INFERIOR	02	
03	0503010019	ARANDELA PRESION 1/2"	06	
04	0503010834	TORNILLO 1/2 UNC X 1	06	
05	0503010073	PASADOR ABIERTO 3/8" X 3.1/2"	04	
06	0503012776	NIPLE 1 NF SEXT.1.1/8 X 37	02	
07	0531011180	CUERPO SUPORTE PRESILLA	04	
08	0591014836	EJE ARTICULACION	04	
09	0521066132	EJE 49,5 X 345	02	
10	0521066131	EJE 50,8 X 216	02	
11	0501110784	ROLDANA	02	
12	0571016249	ARANDELA PLANA	04	
13	0501110526	ROLDANA INFERIOR	02	
14	0551014871	ARANDELA PLANA 38.50 X 88 X 3.0	04	
15	0571016255	BUJE 38,5 X 57,15 X 78	02	
16	0571016257	BUJE 38,5 X 57,15 X 55	02	
17	0503010390	ANILLO RETENCION AGUJERO	02	
18	0571016252	ARANDELA PLANA	04	
19	0521066129	TUBO	02	
20	0503011338	TORNILLO 7/16 UNC X 1	04	
21	0503010180	ARANDELA PRESION 7/16"	04	
22	0503010003	GRASERA 1845 3/8	02	
23	0531061213	EJE	02	



Artículo	Código	Descripción	Ver Pág.	QT
01	0503018738	FAROS		02
02	0503010337	TUERCA 5/16		12
03	0503010179	ARANDELA PRESSION 5/16 ZN 1K01528		56
04	0591014370	PROTECCIÓN DE FAROS LED		02
05	0503063205	CABLE ELECTRICO		01
06	0503010371	TORNILLO 5/16 UNC X 1		36
07	0521058249	SOPORTE DE LINTERNAS	18	02
08	0591014297	CUBIERTA CAJA LINTERNA		02
09	0591014298	CHASIS CAJA LINTERNAS		02
10	0503010365	TORNILLO 5/16 UNC X 1.1/4 C S G.5 ZN		12
11	0501010694	ARANDELA PLANA		40
12	0591014299	ABRAZADERA DE FIJACIÓN CALLAS		16
13	0591014859	CANAL 38 X 38 X 1,50 X 860		01
14	0591014860	CANAL 38 X 38 X 1,50 X 648		01
15	0591014861	CANAL 38 X 38 X 1,50 X 970		02
16	0591014862	CANAL 38 X 38 X 1,50 X 1459		02
17	0591014863	CANAL 38 X 38 X 1,50 X 405		02
18	0503013527	ABRAZADERA NYLON		10
19	0503019808	SIRENA		01
20	0503016145	TORNILLO M 4 X 30		02
21	0503010669	ARANDELA PLANA 5 X 11 X 1,00 ZN		02
22	0503015597	TUERCA M4		02
23	0503010668	ARANDELA PRESION 3/16"		02

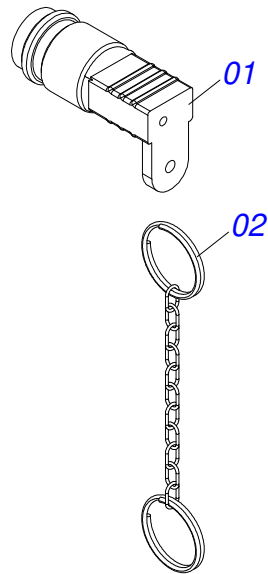


Artículo	Código	Descripción	Ver Pág.	QT
01	0503019579	LINTERNA LED		01
02	0531061031	SOPORTE FIJACIÓN LINTERNA		01

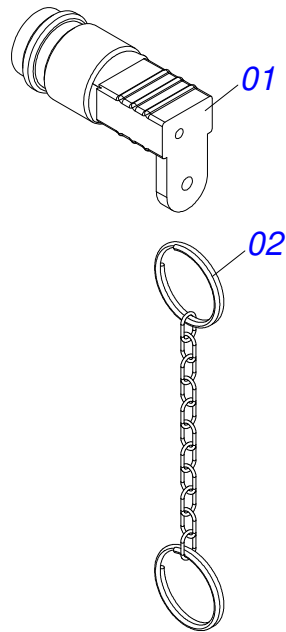


Artículo	Código	Descripción	Ver Pág.	QT
01	0503033132	EMBALSE AIRE 36L (CILINDRO)	01	
02	0503014038	VALVULA	04	
03	0503010371	TORNILLO 5/16 UNC X 1	08	
04	0501010694	ARANDELA PLANA	08	
05	0503010179	ARANDELA PRESSION 5/16 ZN 1K01528	08	
06	0503010337	TUERCA 5/16	08	
07	0503013481	REDUCCION	04	
08	0503032307	CONNECT CODO	24	
09	0503013523	VALVULA	01	
10	0503032389	VALVULA	01	
11	0503010751	TORNILLO 3/8" UNC X 1.1/4"	03	
12	0503010025	ARANDELA PRESION 3/8	09	
13	0503010026	TUERCA 3/8	09	
14	0503013646	CONECTOR MACHO	02	
15	0503013519	PLUG SEXTAVADO 1/2 NPFT	01	
16	0503032301	CONEXION	02	
17	0503013515	MACHO ENG RAP	04	
18	0503014140	HEMBRA ENGANCHE RAP 1/2 NPT	02	
19	0503014138	UNIÓN ANTEP TUBO	02	
20	0503014039	VALVULA ACIONAMIENTO 1/4	01	
21	0503010282	TORNILLO 1/4" X 3/4"	02	
22	0503032835	TUBO 1/2	01mts	
23	0503032835	TUBO 1/2	01mts	
24	0503014002	INSERTO	35	
25	0503010237	TORNILLO 3/8 UNC X 1	06	
26	0501010984	ARANDELA PLANA 10,50 X 27 X 3,00	06	
27	0503010143	ARANDELA PRESION	02	
28	0503010144	TUERCA 1/4" UNC	02	
29	0503010305	ARANDELA PLANA 6,50 X 17 X 1,50 ZN	02	
30	0503014037	REDUCTOR	16	
31	0503032835	TUBO 1/2	4,6mts	
32	0503032835	TUBO 1/2	4,4mts	
33	0503032835	TUBO 1/2	03mts	

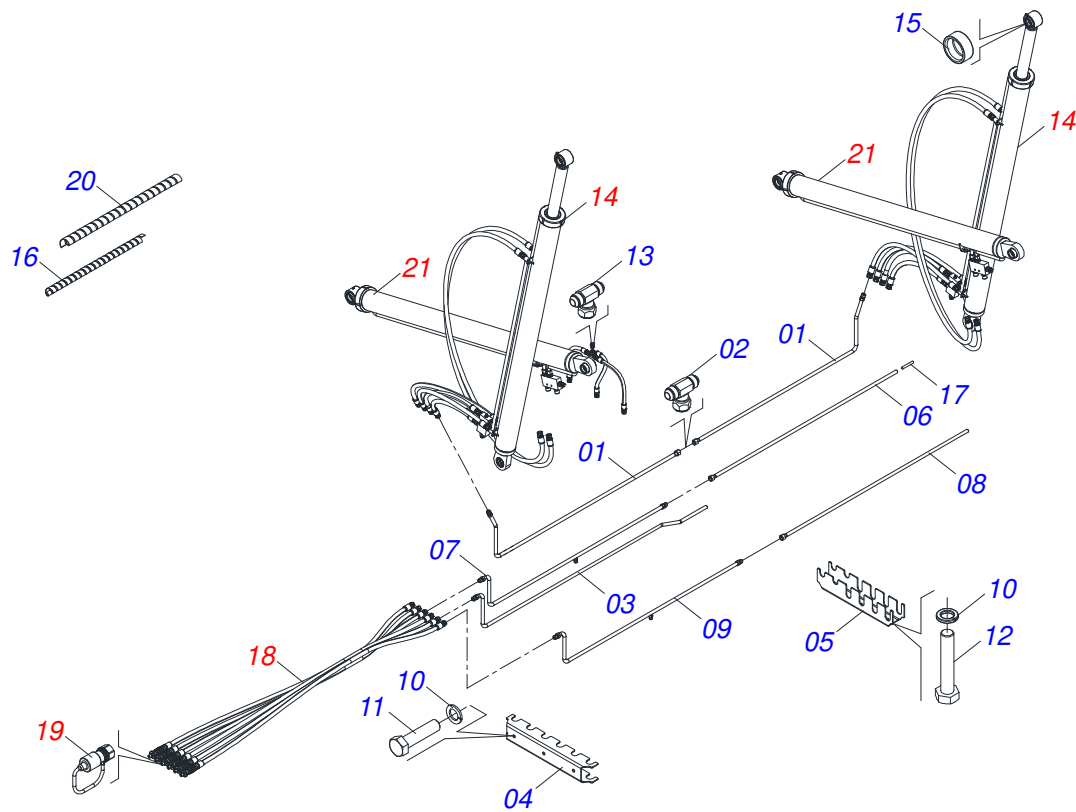
Artículo	Código	Descripción	Ver Pág.	QT
34	0503032835	TUBO 1/2		0,45mts
35	0503032835	TUBO 1/2		1,8mts
36	0503032835	TUBO 1/2		1,2mts
37	0503032835	TUBO 1/2		2,3mts
38	0503032835	TUBO 1/2		01mts
39	0503032835	TUBO 1/2		01mts
40	0503032835	TUBO 1/2		01mts
41	0503032835	TUBO 1/2		01mts
42	0503013518	PLUG 1/4		01
43	0503013527	ABRAZADERA NYLON		10
44	0521052222	ENGANCHE RAPIDO	20	01
45	0521050201	ENGANCHE RÁPIDO	21	01
46	0521058788	JUEGO MANGUERA SISTEMA PNEUMATICO		01
46A	0501081031	MANGUERA 1/2 X 3600 TM-TM		02



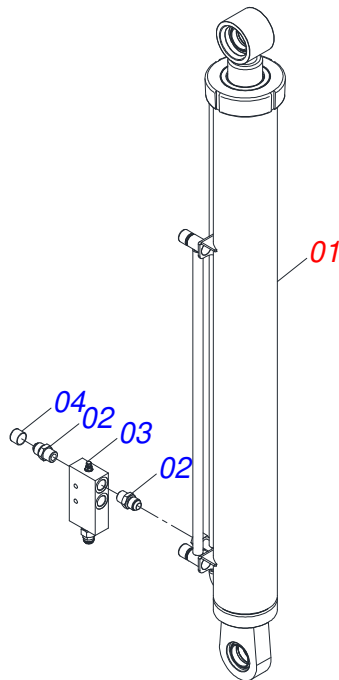
Artículo	Código	Descripción	Ver Pág.	QT
01	0503019216	CUBIERTA ACOPLAMIENTO RÁPIDO (AMARILLO)		01
02	0503011423	ANILLO		01



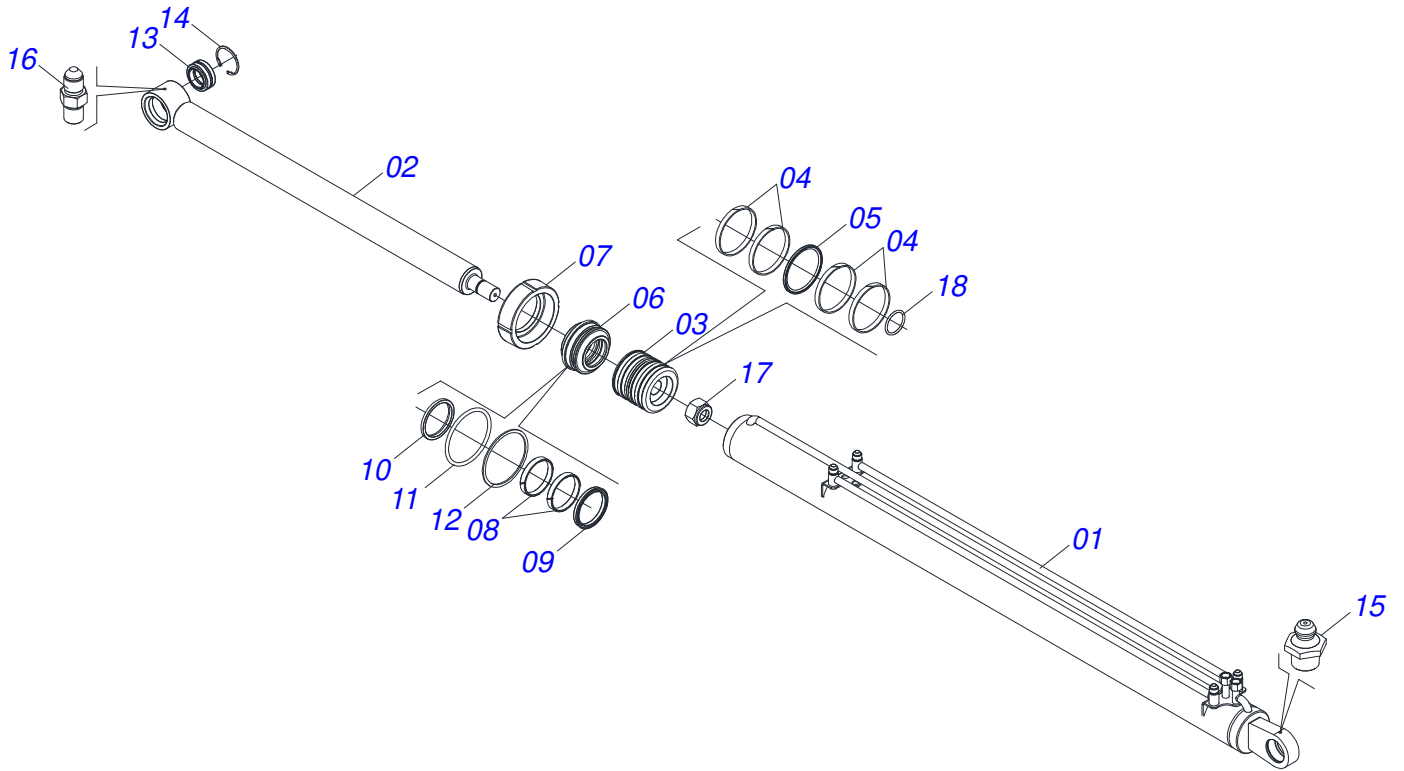
Artículo	Código	Descripción	Ver Pág.	QT
01	0503011424	CUBIERTA DE ACOPLAMIENTO RÁPIDO (ROJO)		01
02	0503011423	ANILLO		01



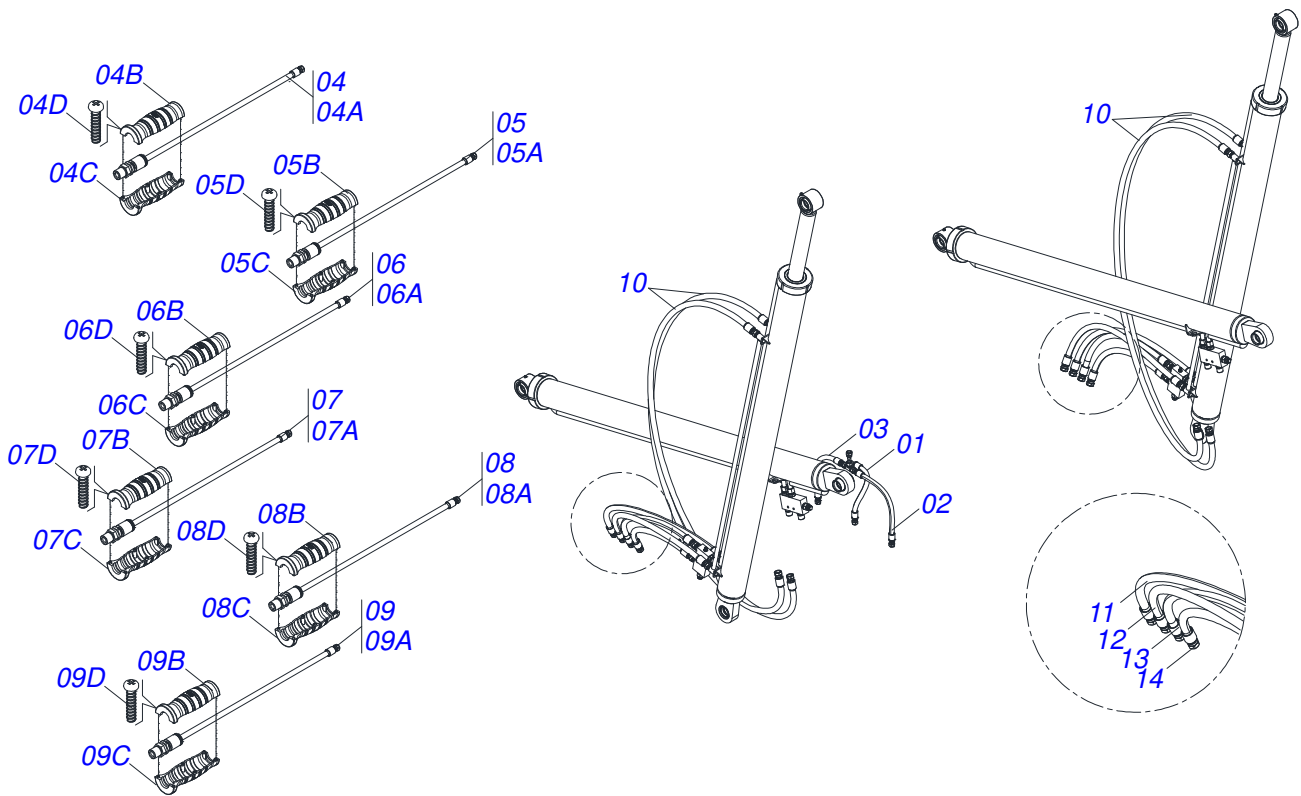
Artículo	Código	Descripción	Ver Pág.	QT
01	0531061214	CONDUCTOR DE ACEITE DELANTERO/TRASERO		08
02	0503013535	ADAPTADOR T TEE JIC 1.1/16		04
03	0531061215	CONDUCTOR DE ACEITE DE SUMINISTRO CENTRAL		04
04	0591014841	TUBO FIJACION ABRAZADERA MENOR		03
05	0591014842	PRESILLA DE FIJACIÓN DE TUBO MAYOR		03
06	0531061216	CONDUCTOR TRASERO IZQUIERDO CILINDRO		01
07	0531061217	CONDUCTOR DELANTEIRO DERECHO CILINDRO		01
08	0531061218	CILINDRO TRASERO DERECHO CONDUCTOR		01
09	0531061219	CONDUCTOR DELANTERO IZQUIERDO CILINDRO		01
10	0503010179	ARANDELA PRESSION 5/16 ZN 1K01528		18
11	0503011053	TORNILLO 5/16 UNC X 3		09
12	0503013096	TORNILLO 5/16" UNC X 4"		09
13	0503017982	ADAPTADOR CON TUERCA GIRATORIA CENTRAL 7/8"		02
14	0521058781	CILINDRO DE ELEVACIÓN CON VÁLVULA	23	02
15	0571019474	BUJE 50 X 63 X 26		12
16	0503014278	RESORTE PROTECCIÓN DE PLÁSTICO MP100 PARA MANGUERA 3/4		37mts
17	3402301204	ACEITE HIDRÁULICO		75Lts
18	0521058835	JOGO MANGUEIRAS	25	01
19	0501053834	ACOPLAMIENTO RAPIDO MACHO	26	06
20	0503014013	MUELLE DE PROTECCIÓN		04
21	0531053890	CILINDRO BASCULANTE CON VALVULA	27	02



Artículo	Código	Descripción	Ver Pág.	QT
01	0521058782	CILINDRO HIDRÁULICO	24	01
02	0581018285	NIPLE R1.1/16 UN X R3/4 NPT X 64		04
03	0503019881	VALVULA		01
04	0503030388	TAPON N-005		06

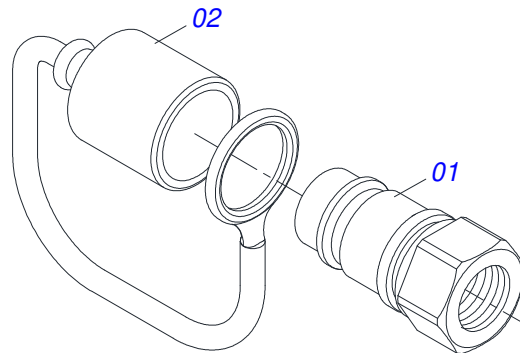


Artículo	Código	Descripción	Ver Pág.	QT
01	0531061220	CAMISA	01	01
02	0521066150	VASTAGO CILINDRO	01	01
03	0571019546	EMBOLO	01	01
04	0503010974	ANILLO GUIA EXTERNO W2-5000-500	04	04
05	0503013440	ANILLO OE 127	01	01
06	0551016696	SOPORTE DOS ANILLOS	01	01
07	0502010382	TAPA MOVIL 127	01	01
08	0503013553	ANILLO VEDAMIENTO	02	02
09	0503013552	ANILLO	01	01
10	0503012642	ANILLO RASCADOR D-3000	01	01
11	0503010351	ANILLO O-RING 2-425 N 3006-9B	01	01
12	0503011062	ANILLO BACK-UP 8-425	01	01
13	0503013603	ROTULA	02	02
14	0503013602	ANILLO TENSOR 502075	02	02
15	0503010002	GRASERA 1800	01	01
16	0503012776	NIPLA 1 NF SEXT. 1.1/8 X 37	01	01
17	0503010290	TUERCA 1.1/2" UNF	01	01
18	0503010285	ANILLO O-RING 2-222 N 3006-9B	01	01
19	0511034312	JUEGO REPARO COMPLETO CILINDRO	01	01

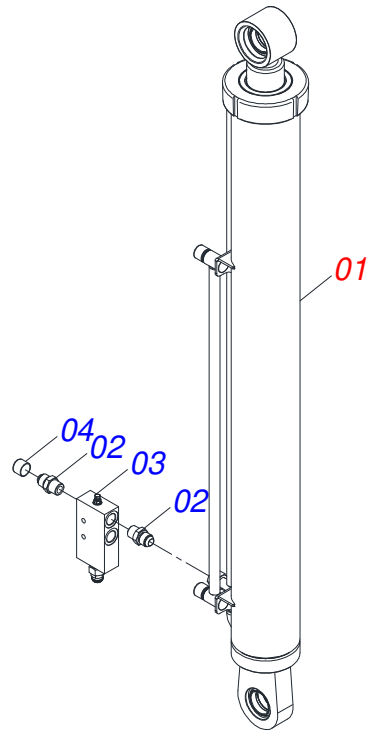


Artículo	Código	Descripción	Ver Pág.	QT
01	0501082024	MANGUERA 1/2 X 450 TR-TC		01
02	0501080095	MANGUERA 1/2 X 550 TR-TR		01
03	0501080087	MANGUERA 1/2 X 450 TR-TR		01
04	0521052295	MANGUERA 3/4 X 3600 TR-TM NEGRO/ROJO		01
04A	0501082179	MANGUERA 3/4 X 3600 TR-TM		01
04B	0503034492	MANOPA MANGUERA HIDRAULICA (NEGRO)		01
04C	0503034495	MANOPA MANGUERA HIDRAULICA (ROJO)		01
04D	0503018952	TORNILLO PLASTICO PH 2,5 X 10 ZB		06
05	0521052296	MANGUERA 3/4 X 3600 TR-TM NEGRO/AZUL		01
05A	0501082179	MANGUERA 3/4 X 3600 TR-TM		01
05B	0503034492	MANOPA MANGUERA HIDRAULICA (NEGRO)		01
05C	0503034494	MANOPA MANGUERA HIDRAULICA (AZUL)		01
05D	0503018952	TORNILLO PLASTICO PH 2,5 X 10 ZB		06
06	0521052293	MANGUERA 3/4 X 3600 TR-TM GRIS/ROJO		01
06A	0501082179	MANGUERA 3/4 X 3600 TR-TM		01
06B	0503034489	GUANTELETE MANGUERA HIDRAULICA (GRIS)		01
06C	0503034495	MANOPA MANGUERA HIDRAULICA (ROJO)		01
06D	0503018952	TORNILLO PLASTICO PH 2,5 X 10 ZB		06
07	0521052294	MANGUERA 3/4 X 3600 TR-TM GRIS/AZUL		01
07A	0501082179	MANGUERA 3/4 X 3600 TR-TM		01
07B	0503034489	GUANTELETE MANGUERA HIDRAULICA (GRIS)		01
07C	0503034494	MANOPA MANGUERA HIDRAULICA (AZUL)		01
07D	0503018952	TORNILLO PLASTICO PH 2,5 X 10 ZB		06
08	0521052297	MANGUERA 3/4 X 3600 TR-TM PURPURA/ROJO		01
08A	0501082179	MANGUERA 3/4 X 3600 TR-TM		01
08B	0503034491	MANOPA MANGUERA HIDRÁULICA (PÚRPURA)		01
08C	0503034495	MANOPA MANGUERA HIDRAULICA (ROJO)		01
08D	0503018952	TORNILLO PLASTICO PH 2,5 X 10 ZB		06
09	0521058834	MANGUERA 3/4 X 3600 TR-TM PURPURA/AZUL		01
09A	0503034494	MANOPA MANGUERA HIDRAULICA (AZUL)		01
09B	0503034491	MANOPA MANGUERA HIDRÁULICA (PÚRPURA)		01
09C	0503018952	TORNILLO PLASTICO PH 2,5 X 10 ZB		06
09D	0501082179	MANGUERA 3/4 X 3600 TR-TM		01

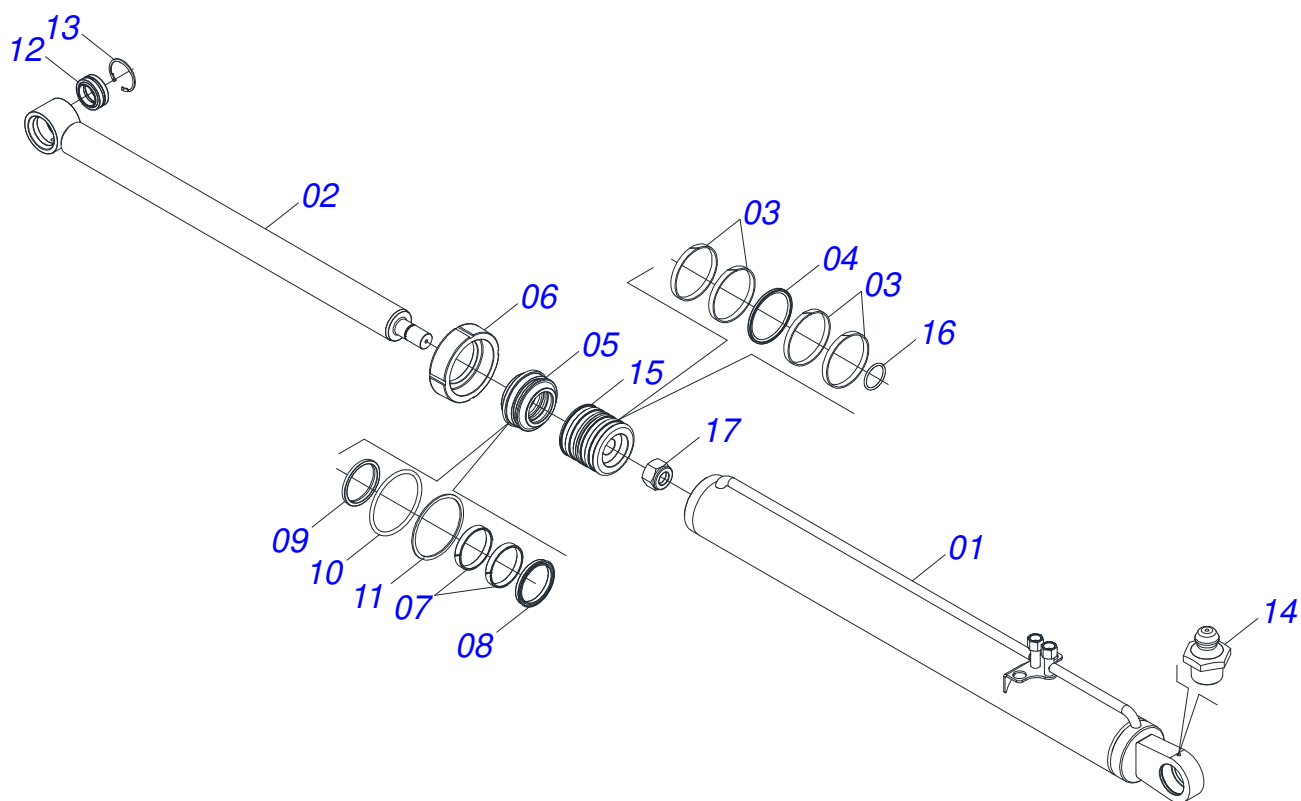
Artículo	Código	Descripción	Ver Pág.	QT
10	0501080874	MANGUERA 3/4 X 3000 TR-TR		04
11	0501080232	MANGUERA 3/4 X 1100 TR-TR		02
12	0501081309	MANGUERA 3/4 X 1000 TR-TR		02
13	0501080219	MANGUERA 3/4 X 750 TR-TR		02
14	0501080186	MANGUERA 3/4 X 650 TR-TR 1G138636		02



Artículo	Código	Descripción	Ver Pág.	QT
01	0503011627	MACHO ENGANCHE RAP AGR 1/2 NPT		01
02	0503011882	TAPA PLASTICA ENGANCHE RAPIDO		01

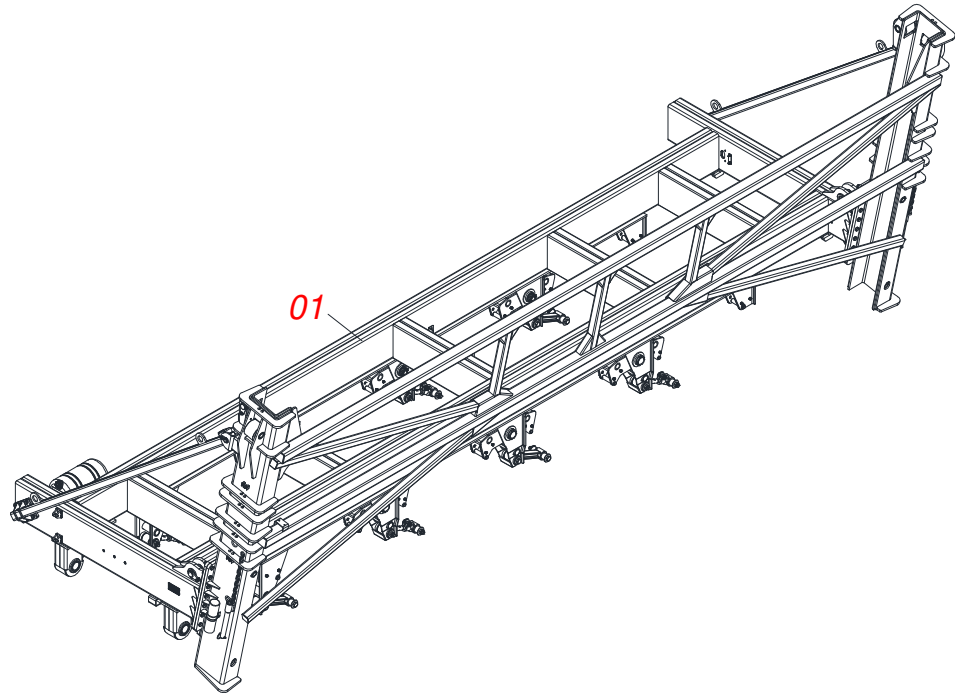


Artículo	Código	Descripción	Ver Pág.	QT
01	0531053889	SISTEMA HIDRAULICO	28	01
02	0581018285	NIPLE R1.1/16 UN X R3/4 NPT X 64		04
03	0503019881	VALVULA		01
04	0503030388	TAPON N-005		02

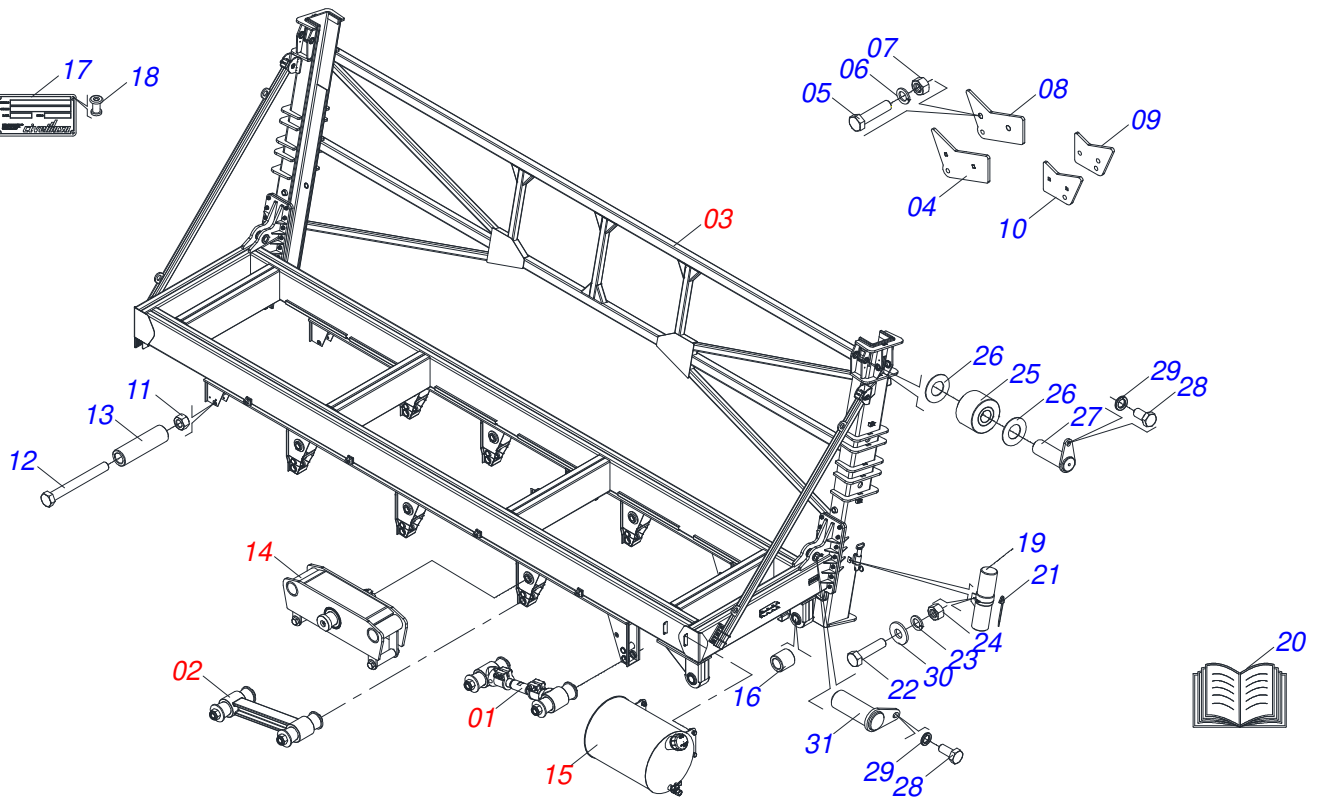


Artículo	Código	Descripción	Ver Pág.	QT
01	0531063443	CAMISA		01
02	0531063444	ASTA		01
03	0503010974	ANILLO GUIA EXTERNO W2-5000-500		04
04	0503013440	ANILLO OE 127		01
05	0551016696	SOPORTE DOS ANILLOS		01
06	0502010382	TAPA MOVIL 127		01
07	0503013553	ANILLO VEDAMIENTO		02
08	0503013552	ANILLO		01
09	0503012642	ANILLO RASCADOR D-3000		01
10	0503010351	ANILLO O-RING 2-425 N 3006-9B		01
11	0503011062	ANILLO BACK-UP 8-425		01
12	0503013603	ROTULA		02
13	0503013602	ANILLO TENSOR 502075		02
14	0503010002	GRASERA 1800		02
15	0571019546	EMBOLO		01
16	0503010285	ANILLO O-RING 2-222 N 3006-9B		01
17	0503010290	TUERCA 1.1/2" UNF		01
18	0511034311	JUEGO REPARO COMPLETO CILINDRO		01

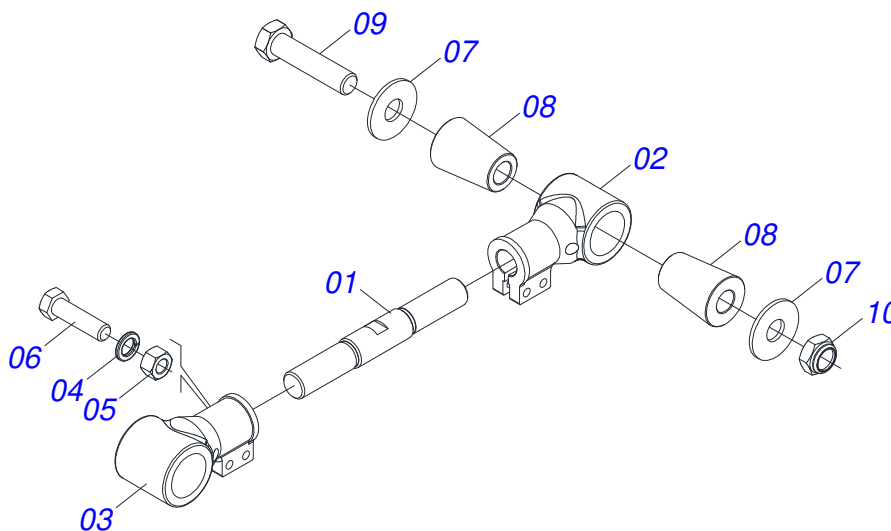
- 02/03
- 04/05
- 06/07
- 08/09
- 10/11
- 12/13
- 14/15
- 16/17
- 18



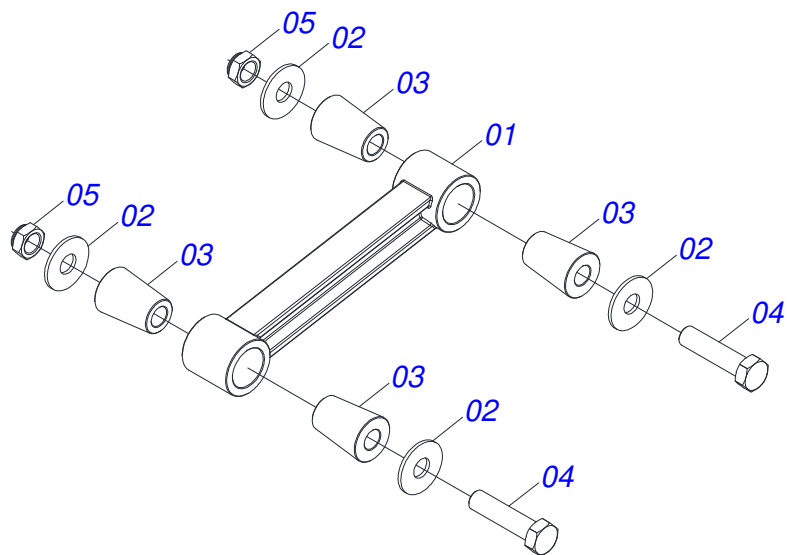
Artículo	Código	Descripción	Ver Pág.	QT
01	0521058763	CHASIS	30	01
02	0503034636	ETIQUETA ADHESIVA MANOPLA COLORES		01
03	0503032817	EMBLEMA PELIGRO SEGURIDAD		02
04	0503032818	EMBLEMA ATENCION SEGURIDAD		02
05	0503033647	ETIQUETA APROBADO		01
06	0503031428	ETIQUETA ADHESIVA ATENCION LEA EL MANUAL		01
07	0503031942	ETIQUETA ADHESIVA SELLO MANUAL		01
08	0503031827	ETIQUETA ADHESIVA PARA LUBRICACION Y REAPRIETE DIARIO		04
09	0503013229	BANDA LATERAL		17
10	0503031739	ETIQUETA ADHESIVA PELIGRO		02
11	0503032930	ETIQUETA ADHESIVA PELIGRO		04
12	0503034078	ETIQUETA ADHESIVA PUNTOS DE ELEVACIÓN		04
13	0503033451	EMBLEMA LOGO CIVEMASA 250 X 1000		01
14	0503034433	ETIQUETA ADHESIVA TRABA DE SEGURIDAD		02
15	0503032526	EMBLEMA VALVULA FRENO ESTACIONARIO		01
16	0503035260	EMBLEMA TAC 22000 120 X 750		01
17	0503035261	EMBLEMA TAC 22000 250 X 1000		01
18	0503033237	ETIQUETA ADHESIVA LOGOTIPO CIVEMASA		01



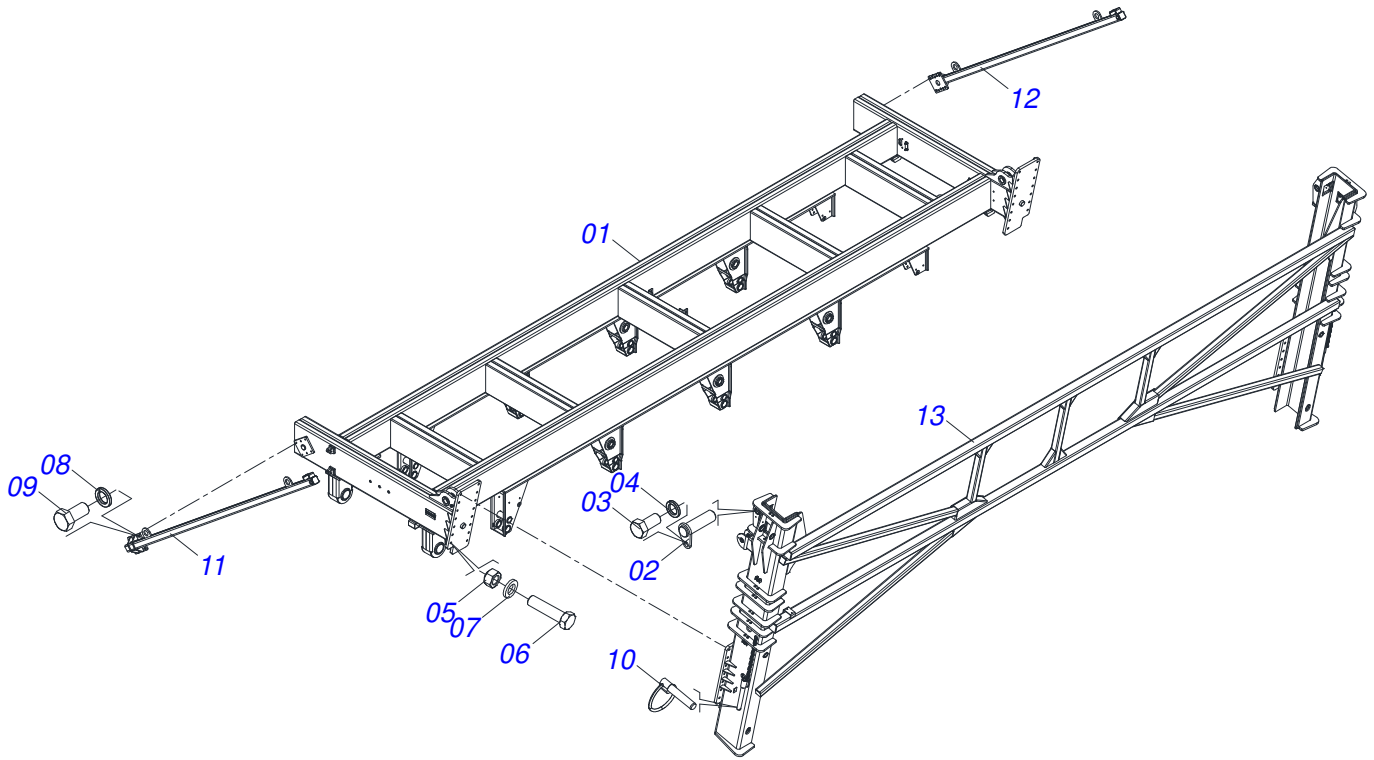
Artículo	Código	Descripción	Ver Pág.	QT
01	0521058764	ESTABILIZADOR COMPLETO	31	04
02	0521058765	BRAZO ESTABILIZADORA	32	04
03	0521058766	CHASIS	33	01
04	0591014823	PLACA DE DESGASTE DELANTERA DERECHA		02
05	0503011426	TORNILLO 7/16 UNC X 1.1/4		16
06	0503010180	ARANDELA PRESION 7/16"		16
07	0503010244	TUERCA 7/16		16
08	0591014824	PLACA DE DESGASTE DELANTERA IZQUIERDA		02
09	0591014825	PLACA DE DESGASTE TRASERA IZQUIERDA		02
10	0591014826	PLACA DE DESGASTE TRASERA DERECHA		02
11	0503012412	TUERCA DE CIERRE 5/8" UNC S		04
12	0501010422	TORNILLO 5/8 UNC X 6.1/2 CS G.5 ZN		04
13	0581011751	BUJE 19,50 X 31,50 X 103		04
14	0521058774	BALANCIN SUSPENSION COMPLETA	34	06
15	0521054629	DEPOSITO AGUA 25/26L	35	01
16	0591014834	BUJE 70,3 X 90 X 65		04
17	0503034004	ETIQUETA DE IDENTIFICACIÓN DE ALUMINIO		01
18	0503010001	REMACHE POP		04
19	0503060100	PUERTA MANUAL INSTRUCCIONES		01
20	0501090906	MANUAL DE INSTRUCCIONES		01
21	0503010267	ABRAZADERA NYLON		01
22	0503010371	TORNILLO 5/16 UNC X 1		01
23	0503010179	ARANDELA PRESION 5/16 ZN 1K01528		01
24	0503010337	TUERCA 5/16		01
25	0501110784	ROLDANA		04
26	0571016249	ARANDELA PLANA		08
27	0531061212	EJE		04
28	0503010834	TORNILLO 1/2 UNC X 1		06
29	0503010019	ARANDELA PRESION 1/2"		06
30	0501010694	ARANDELA PLANA		01
31	0521066148	EJE 49,5 X 130		02



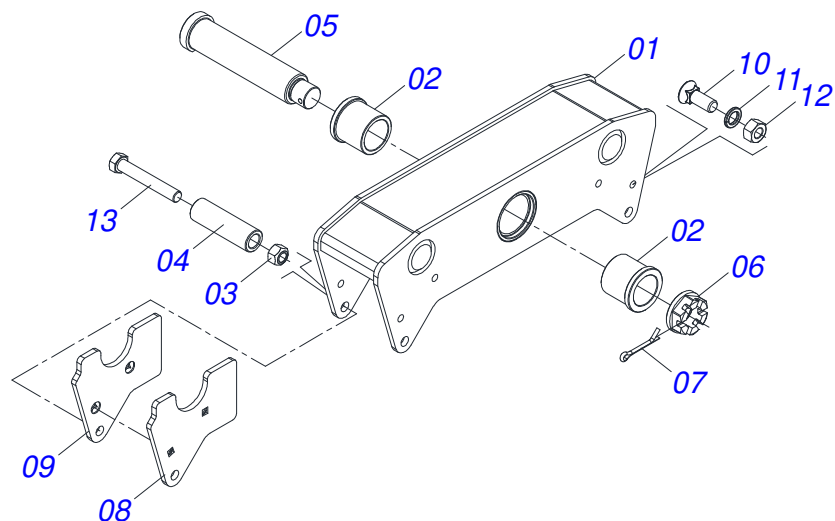
Artículo	Código	Descripción	Ver Pág.	QT
01	0541019962	FUSO BRAZO		01
02	0502040608	BRAZO ESTABILIZADORA		01
03	0502040649	BRAZO ESTABILIZADORA		01
04	0503010025	ARANDELA PRESION 3/8		04
05	0503010026	TUERCA 3/8		04
06	0503011179	TORNILLO 3/8" UNC X 2.1/4"		04
07	0591014793	ARANDELA PLANA		04
08	0591014794	BUJE CONICA		04
09	0501014172	TORNILLO 1" UNC X 8"		02
10	0503014182	TUERCA		02



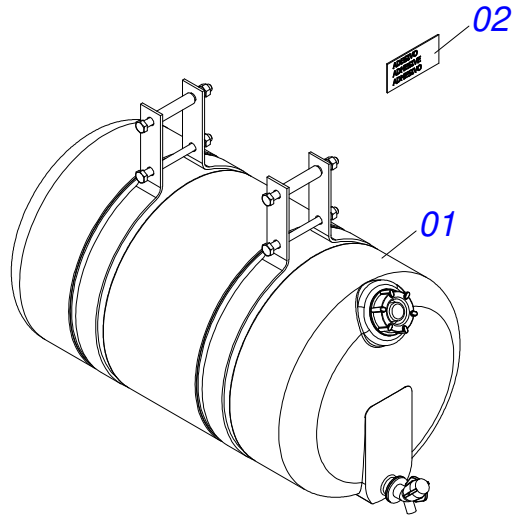
Artículo	Código	Descripción	Ver Pág.	QT
01	0502040594	BRAZO ESTABILIZADORA		01
02	0591014793	ARANDELA PLANA		04
03	0591014794	BUJE CONICA		04
04	0501014172	TORNILLO 1" UNC X 8"		02
05	0503014182	TUERCA		02



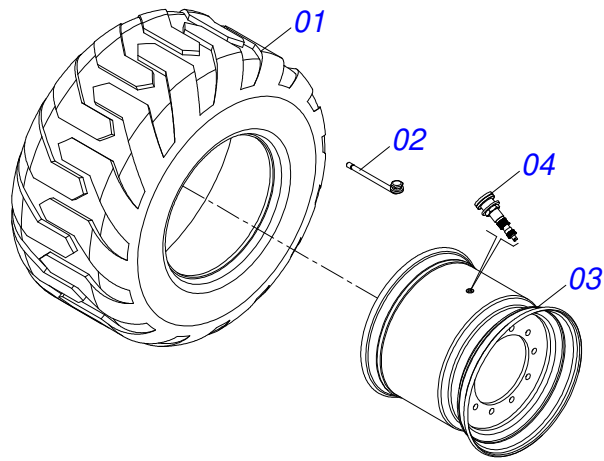
Artículo	Código	Descripción	Ver Pág.	QT
01	0531061355	BASE CHASIS FLANGEADO		01
02	0521065778	EJE 31,75 X 104		02
03	0503010834	TORNILLO 1/2 UNC X 1		02
04	0503010019	ARANDELA PRESION 1/2"		02
05	0503011255	TUERCA DE CIERRE 3/4" UNC S		30
06	0501010500	TORNILLO 3/4" UNC X 3"		30
07	0511015255	ARANDELA PLANA		30
08	0503010027	ARANDELA PRESION 5/8		12
09	0503013027	TORNILLO 5/8" UN X 1.1/4"		12
10	0503030430	CLAVIJA TRABA 7/16 X 50		02
11	0531061209	APOYO DELANTERO		01
12	0531061210	APOYO TRASERO		01
13	0521066128	CHASIS		01



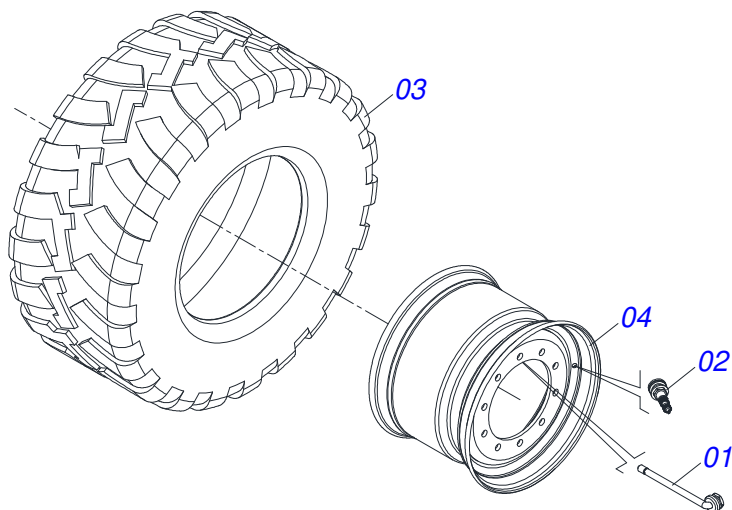
Artículo	Código	Descripción	Ver Pág.	QT
01	0531061211	BALANCIM		01
02	0541019980	BUJE		02
03	0503012412	TUERCA DE CIERRE 5/8" UNC S		02
04	0581011751	BUJE 19,50 X 31,50 X 103		02
05	0591014831	EJE ARTICULACION BALANCIN		01
06	0501013243	TUERCA CASTILLO 1.1/2" 14FPP BRIDA		01
07	0503012231	PASADOR ABIERTO 1/4" X 3"		01
08	0591014833	PLACA DE DESGASTE DERECHA BALANCÍN		02
09	0591014832	PLACA DE DESGASTE DEL BALANCÍN IZQUIERDO		02
10	0503011426	TORNILLO 7/16 UNC X 1.1/4		08
11	0503010180	ARANDELA PRESION 7/16"		08
12	0503010244	TUERCA 7/16		08
13	0501010422	TORNILLO 5/8 UNC X 6.1/2 CS G.5 ZN		02



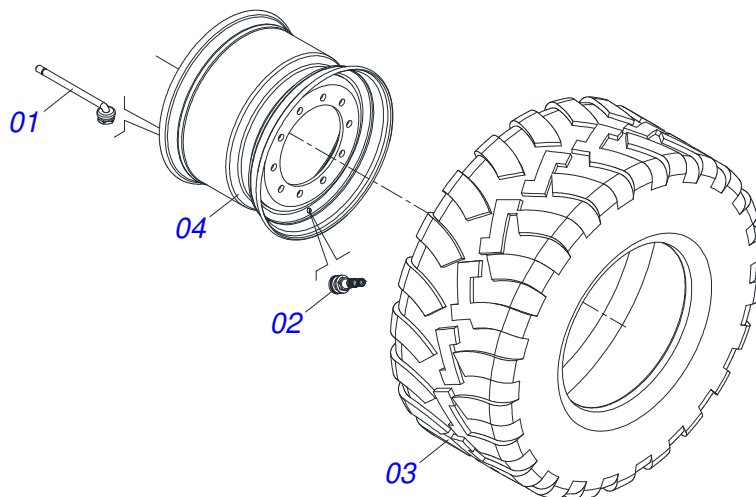
Artículo	Código	Descripción	Ver Pág.	QT
01	0503014820	CANTIMPLORA DE AGUA 25/26 LITROS		01
02	0503032532	EMBLEMA AGUA NO POTABLE		01



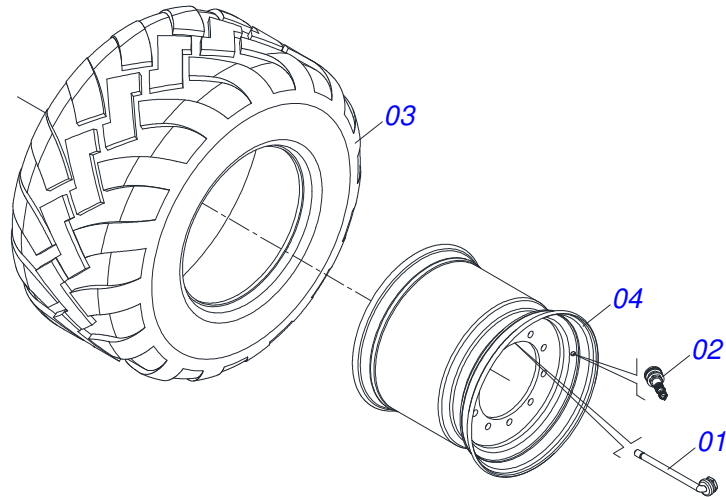
Artículo	Código	Descripción	Ver Pág.	QT
01	0503015483	NEUMATICO 600/50-22.5 TL T404 168A8		01
02	0503016045	VALVULA		01
03	0503035214	RUEDA		01
04	0503013999	VALVULA		01



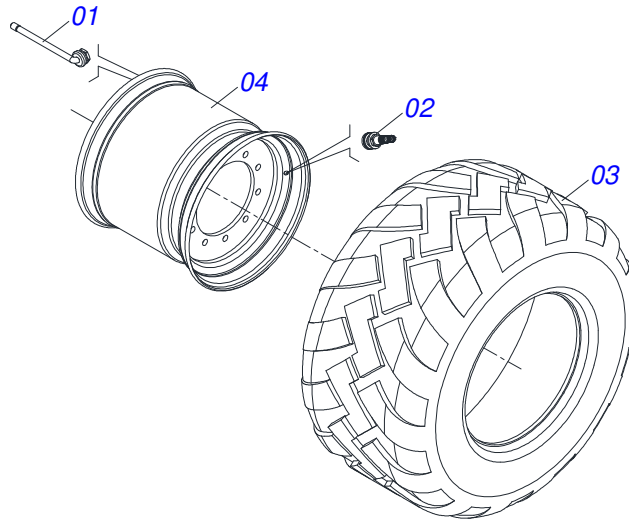
Artículo	Código	Descripción	Ver Pág.	QT
01	0503016045	VALVULA		01
02	0503013999	VALVULA		01
03	0513012410	NEUMATICO 500/60R 22,5 155D		01
04	0513012598	RUEDA AGRICOLA DC15 16 X 22,5 D2200489 C200		01



Artículo	Código	Descripción	Ver Pág.	QT
01	0503016045	VALVULA		01
02	0503013999	VALVULA		01
03	0513012410	NEUMATICO 500/60R 22,5 155D		01
04	0513012598	RUEDA AGRICOLA DC15 16 X 22,5 D2200489 C200		01



Artículo	Código	Descripción	Ver Pág.	QT
01	0503016045	VALVULA		01
02	0503013999	VALVULA		01
03	0503018454	NEUMATICO		01
04	0503035214	RUEDA		01



Artículo	Código	Descripción	Ver Pág.	QT
01	0503016045	VALVULA		01
02	0503013999	VALVULA		01
03	0503018454	NEUMATICO		01
04	0503035214	RUEDA		01



civemasa

Publicaciones Técnicas | Elaboración y Revisión
LEONARDO JOSÉ DA SILVA SOUZA

www.civemasa.com.br

