

**TRANSBORDOS DE CANA**

## TAC 10500 D 2,80/3,0 BOLA

**Código:** 0501093182  
**Serie:** S-0616  
**Revisión:** 00  
**Fecha de Revisión:** OUTUBRO/2021

# CATALOGO DE PARTES

***CIVEMASA***




# PRODUCTOS

Código	Descripción	
0120420362	TAC 10500 D 2,80/3,0 BOLA	S-0616

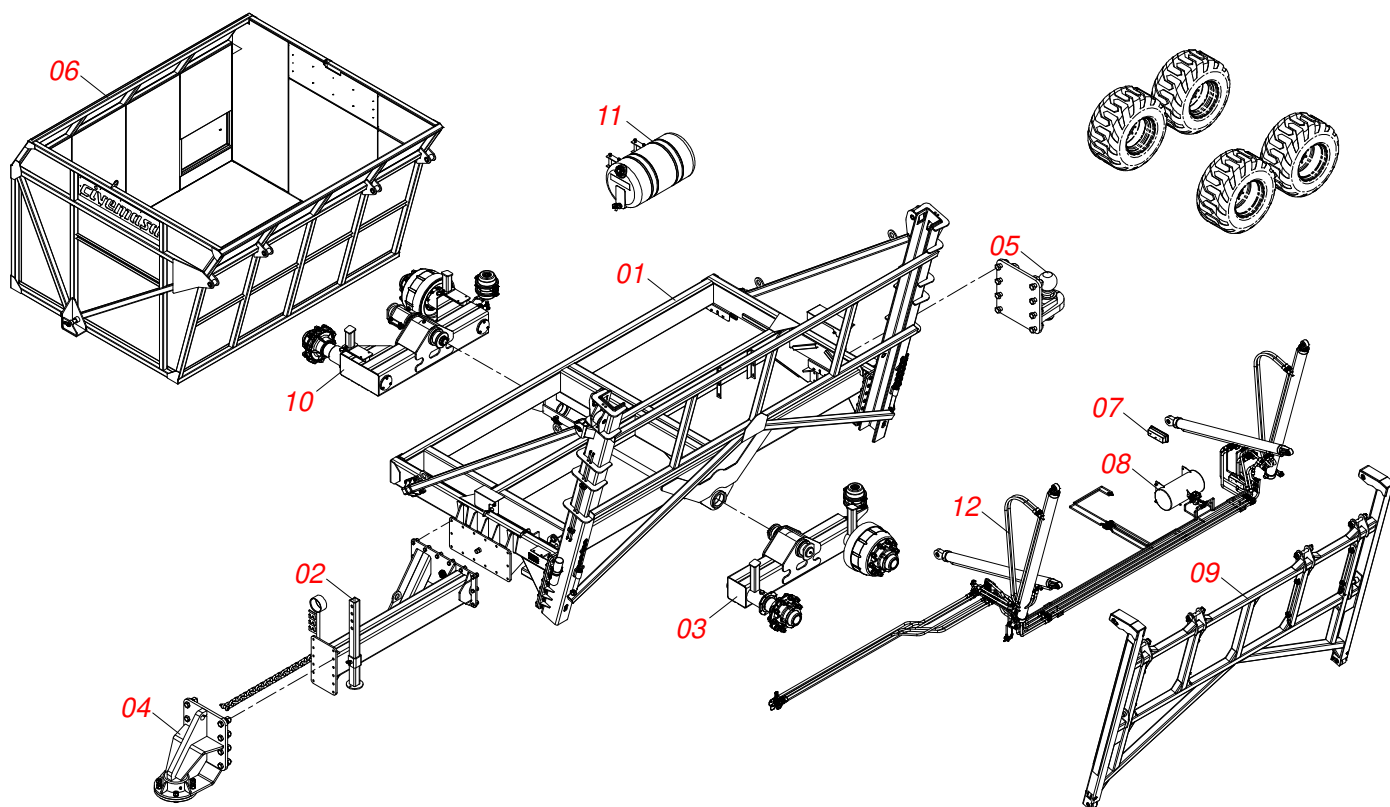
## ATENCIÓN: IMPORTANTE

Civemasa se reserva el derecho de perfeccionar y/o cambiar las características técnicas de sus productos, sin previo aviso y sin la obligación de proceder con los ya comercializados y sin conocimiento previo del revendedor o consumidor.

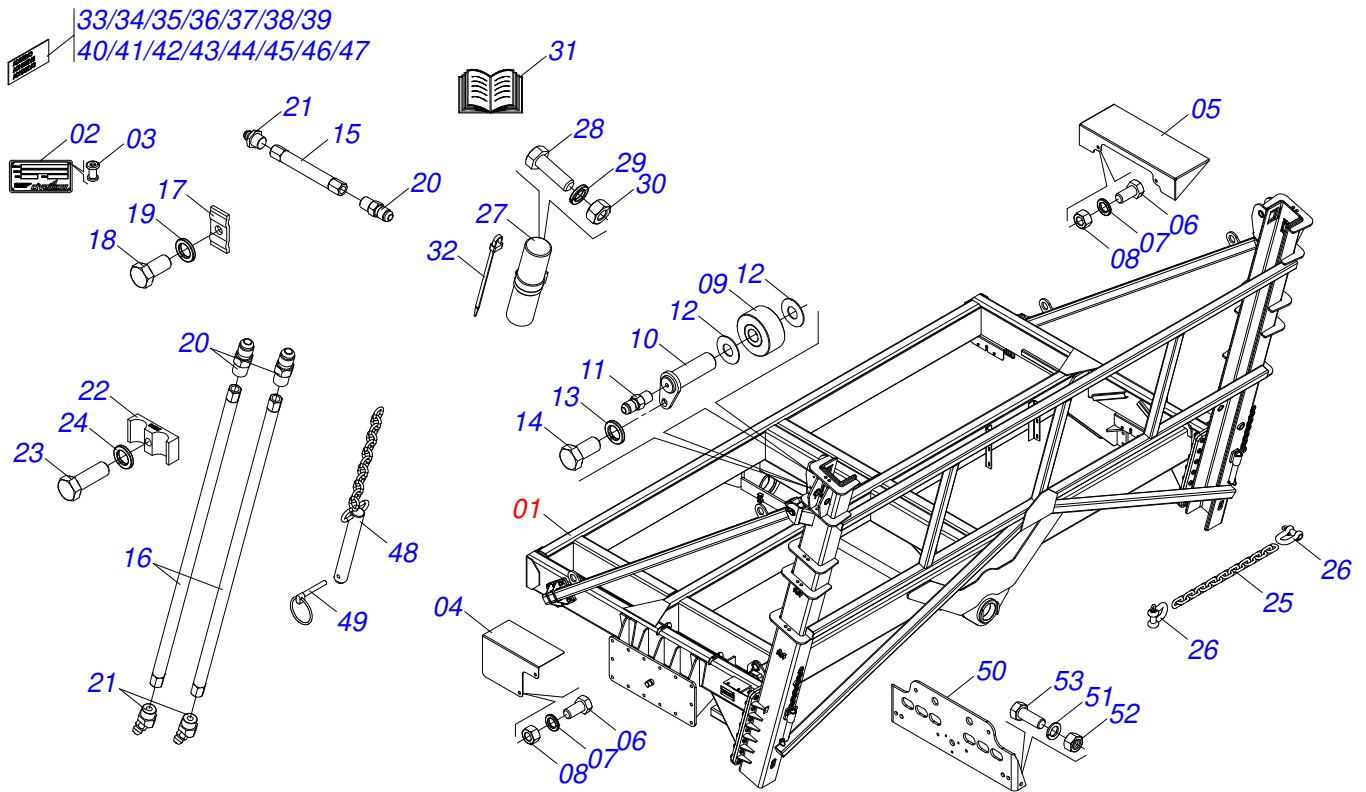


# ÍNDICE

0521046839	CHASIS COMPLETO	.....	1
0521050094	CHASIS SEMI MONTADO	.....	2
0511059648	CHASIS 2.8/3.0 CABEZAL DESPLAZADO	.....	3
0511048340	CABEZAL	.....	4
0521046955	BALANCÍN IZQUIERDO COMPLETO	.....	5
0521050366	BALANCIM DE IZQUIERDA Y DERECHA	.....	6
0511045858	CUBO DE RUEDA COMPLETO CON FRENO	.....	7
0511048316	ENGANCHE BOLA DELANTERO	.....	8
0511048317	ENGANCHE BOLA TRASERO	.....	9
0511048331	CESTO COMPLETO	.....	10
0501059627	SISTEMA ELÉCTRICO	.....	11
0501059628	ESQUEMA NEUMATICO	.....	12
0511047914	ELEVACIÓN COMPLETO	.....	13
0521046957	BALANCÍN AJUSTABLE 200MM COMPLETO	.....	14
0521050367	BALANCIN AJUSTABLE 200MM	.....	15
0521054629	COROTE AGUA 25 / 26L	.....	16
0521050093	SISTEMA HIDRAULICO	.....	17
0531051777	CILINDRO ELEVACIÓN CON VALVULA	.....	18
0531051778	CILINDRO DE PUNTA 76,2 X 101,6 X 2100 X 1640	.....	19
0501059638	VALVULA HIDRAULICA EL/PN COMPLETA	.....	20
0501053835	HEMBRA ENGANCHE RAP 1/2 NPT	.....	21
0501053834	ACOPLAMIENTO RAPIDO MACHO AGRICOLA CON TAPA - 1/2 NPT	.....	22
0521050095	JUEGO MANGUERA	.....	23
0531051602	CILINDRO DE ELEVACIÓN CON VÁLVULA	.....	24
0531051603	CILINDRO DE ELEVACIÓN 76,2 X 101,6 X 2260 X 2010	.....	25
0503061865	RUEDA CON NEUMATICO	.....	26

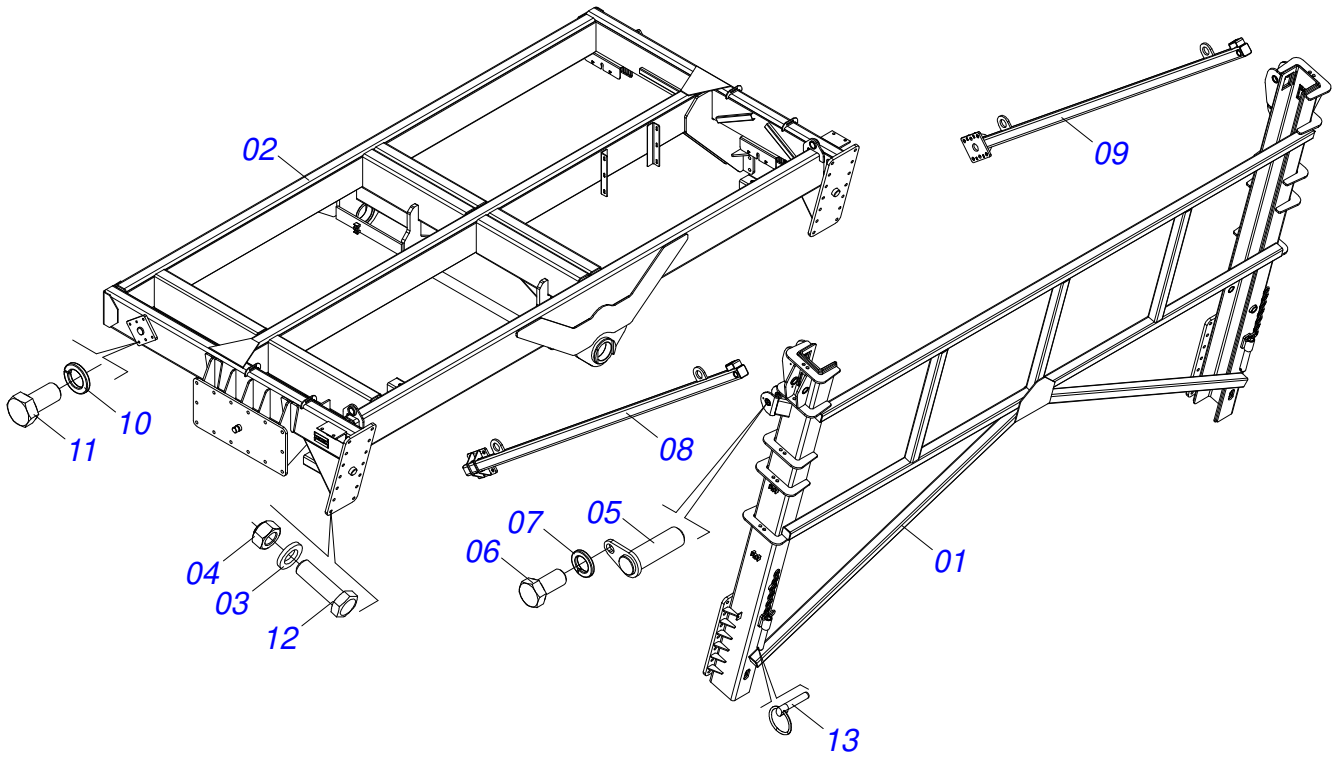


Artículo	Código	Descripción	Ver Pág.	QT
01	0521050094	CHASIS SEMI MONTADO	2	01
02	0511048340	CABEZAL	4	01
03	0521046955	BALANCÍN IZQUIERDO COMPLETO	5	01
04	0511048316	ENGANCHE BOLA DELANTERO	8	01
05	0511048317	ENGANCHE BOLA TRASERO	9	01
06	0511048331	CESTO COMPLETO	10	01
07	0501059627	SISTEMA ELÉCTRICO	11	01
08	0501059628	ESQUEMA NEUMÁTICO	12	01
09	0511047914	ELEVACIÓN COMPLETO	13	01
10	0521046957	BALANCÍN AJUSTABLE 200MM COMPLETO	14	01
11	0521054629	COROTE AGUA 25 / 26L	16	01
12	0521050093	SISTEMA HIDRAULICO	17	01

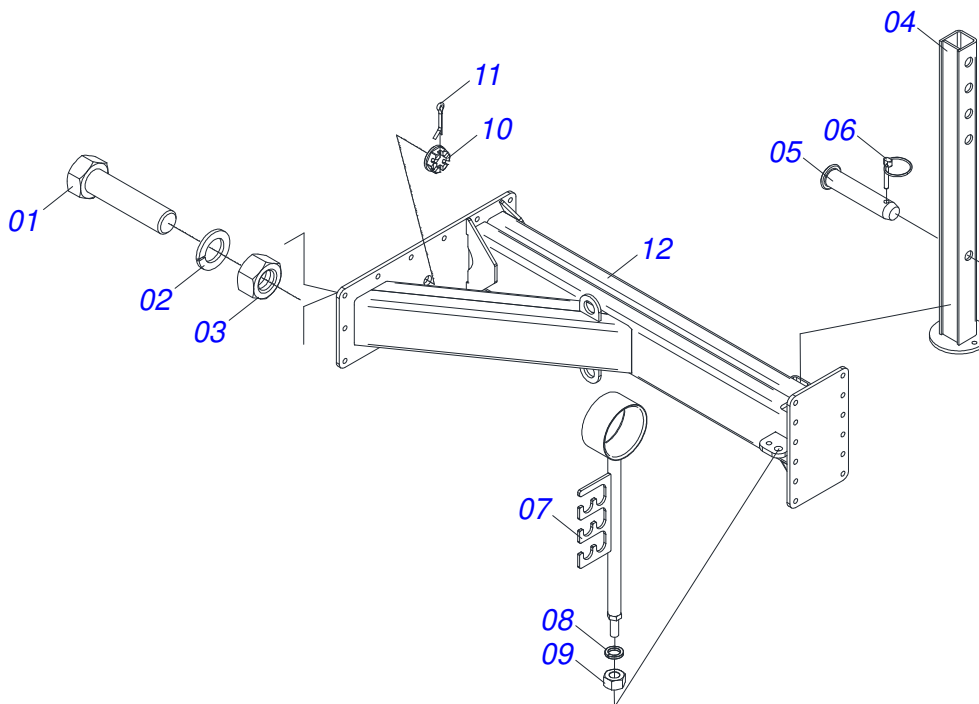


Artículo	Código	Descripción	Ver Pág.	QT
01	0511059648	CHASIS 2.8/3.0 CABEZAL DESPLAZADO	3	01
02	0503034004	ETIQUETA DE IDENTIFICACIÓN DE ALUMINIO		01
03	0503010001	REMACHE POP		04
04	0561012738	PROTECCIÓN VALVULA		01
05	0561017662	PROTECCIÓN PANEL TRASERA		01
06	0503010256	TORNILLO 3/8" UNC X 3/4"		04
07	0503010025	ARANDELA PRESION 3/8		04
08	0503010026	TUERCA 3/8		04
09	0501110526	ROLDANA INFERIOR		04
10	0511067985	PIN ROLDANA SUPERIOR		04
11	0503012776	NIPLE 1 NF SEXT.1.1/8 X 37		04
12	0551014871	ARANDELA PLANA 38.50 X 88 X 3.0		08
13	0503010019	ARANDELA PRESION 1/2"		04
14	0503010834	TORNILLO 1/2 UNC X 1		04
15	0511069600	TUBO GRASA		01
16	0511068779	GUÍA TUBO GRASA		04
17	0531011180	CUERPO SUPERIOR PRESILLA		05
18	0503010237	TORNILLO 3/8 UNC X 1		05
19	0503010025	ARANDELA PRESION 3/8		05
20	0503012776	NIPLE 1 NF SEXT.1.1/8 X 37		06
21	0503010004	GRASERA 1890 3/8"		05
22	0502012623	CUERPO SUPERIOR ABRAZADERA 3.4		02
23	0503010849	TORNILLO 3/8 UNC X 1.1/2		02
24	0503010025	ARANDELA PRESION 3/8		02
25	0503014120	CADENA		01
26	0503014321	CABLE DE ACERO GRILLO		02
27	0503060100	COMPARTIMIENTO DEL MANUAL		01
28	0503010371	TORNILLO 5/16 UNC X 1		01
29	0503010179	ARANDELA PRESION		01
30	0503010337	TUERCA 5/16		01
31	0511032054	BOLSA CON TAC MANUAL		01

Artículo	Código	Descripción	Ver Pág.	QT
32	0503010267	ABRAZADERA NYLON		01
33	0503034177	EMBLEMA LOGO CIVEMASA 1740 X 290		01
34	0503034190	EMBLEMA TAC 10500 1740 X 290		01
35	0503061866	SET DE INSIGNIAS DE SEGURIDAD		01
36	0503032817	EMBLEMA PELIGRO SEGURIDAD		02
37	0503032818	EMBLEMA ATENCIÓN		02
38	0503033647	EMBLEMA APROBADO		01
39	0503031428	ETIQUETA ADHESIVA ATENCIÓN		01
40	0503031942	ETIQUETA ADHESIVA		01
41	0503031827	LUBRICACIÓN ADHESIVA Y ETIQUETA DE REAPERTURA		02
42	0503013229	BANDA LATERAL		14
43	0503034433	ETIQUETA ADHESIVA TRABA DE SEGURIDAD		02
44	0503034186	EMBLEMA TAC 10500830 X 140		03
45	0503033239	ADHESIVO		02
46	0503031739	ETIQUETA ADHESIVA PELIGRO		02
47	0503035495	ETIQUETA ADHESIVA COLOR MANGO		01
48	0521067346	PINO CON TIRADOR 38,1 X 285		02
49	0503030430	CLAVIJA TRABA 7/16 X 50		02
50	0551010708	PANEL HIDRAULICO		02
51	0503010025	ARANDELA PRESION 3/8		04
52	0503010026	TUERCA 3/8		04
53	0501011643	TORNILLO 3/8" UNC X 1"		04
54	3402301204	OLEO HIDRÁULICO		48Lts
55	3914303047	ADHESIVO LOCTITE 567		0,125Lts

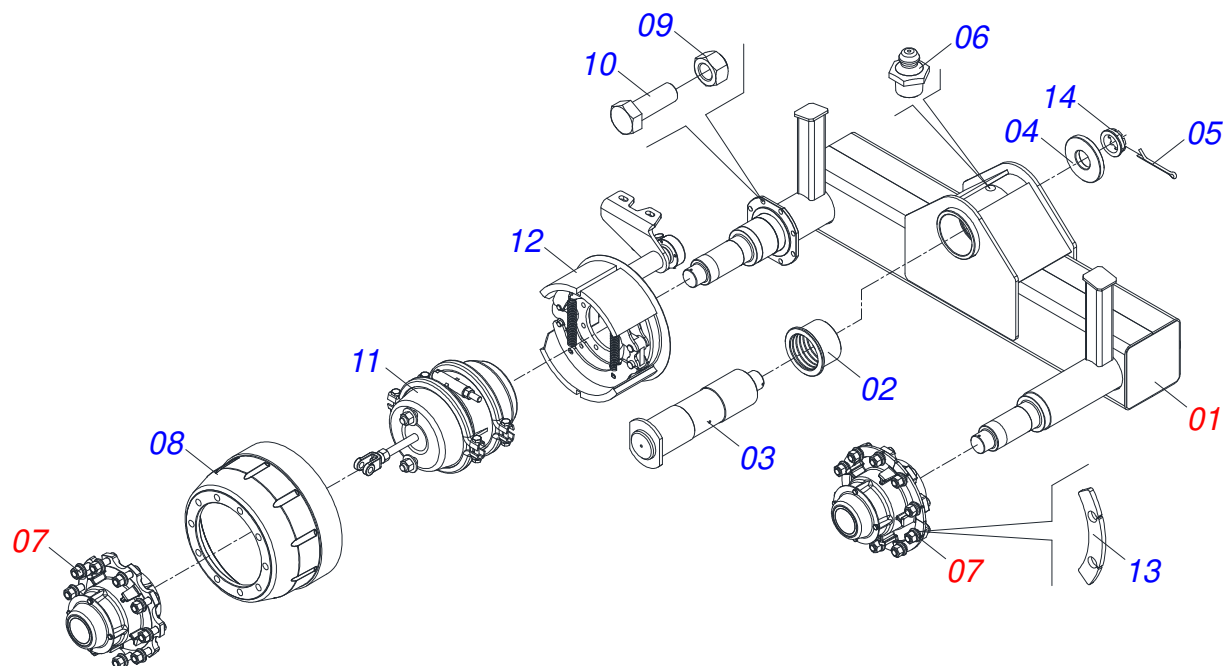


Artículo	Código	Descripción	Ver Pág.	QT
01	0521067189	MARCO GUIA (176X4360) BRIDA	01	
02	0521067186	BASE DEL CHASIS 2.80 / 3.0	01	
03	0511015255	ARANDELA PLANA	28	
04	0503011255	TUERCA DE CIERRE 3/4" UNC S	28	
05	0521065778	EJE	02	
06	0503010834	TORNILLO 1/2 UNC X 1	02	
07	0503010019	ARANDELA PRESION 1/2"	02	
08	0521067187	MANO DELANTERO FRANCÉS	01	
09	0521067188	MANO FRANCESA TRASERA	01	
10	0503010027	ARANDELA PRESION	12	
11	0503013027	TORNILLO 5/8" UN X 1.1/4"	12	
12	0501010125	TORNILLO 3/4" UNC X 2.1/2"	28	
13	0503030430	CLAVIJA TRABA 7/16 X 50	02	

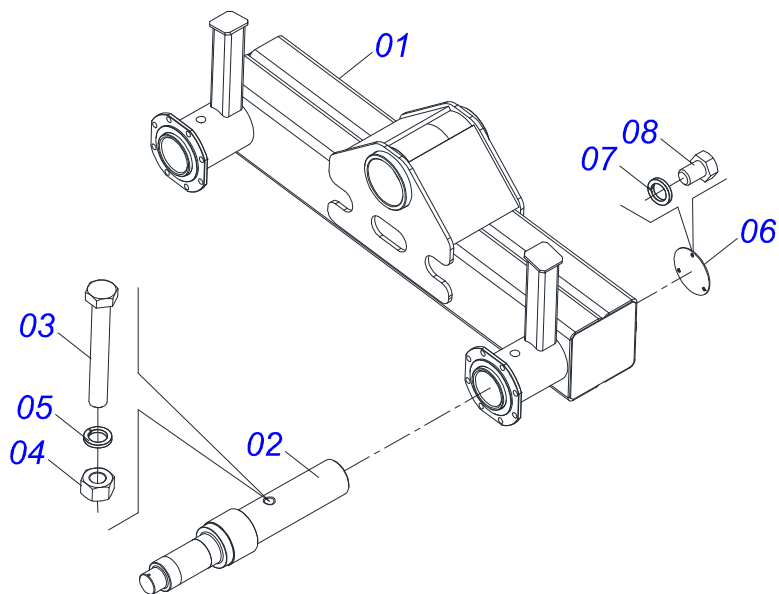


Artículo	Código	Descripción	Ver Pág.	QT
01	0501010125	TORNILLO 3/4" UNC X 2.1/2"	14	
02	0503010023	ARANDELA PRESION	14	
03	0503010014	TUERCA 3/4" UNC	14	
04	0521061378	PAVONEO	01	
05	0521010579	EJE UNION	01	
06	0503030085	CLAVIJA TRABA	01	
07	0521061379	SOPORTE MANGUERA	01	
08	0503010023	ARANDELA PRESION	01	
09	0503010014	TUERCA 3/4" UNC	01	
10	0501011301	TUERCA 1.1/2 UNC 6FPP 2.5/16	01	
11	0503010010	PASADOR ABIERTO 1/4 X 2.1/2	01	
12	0521061349	CABEZAL	01	

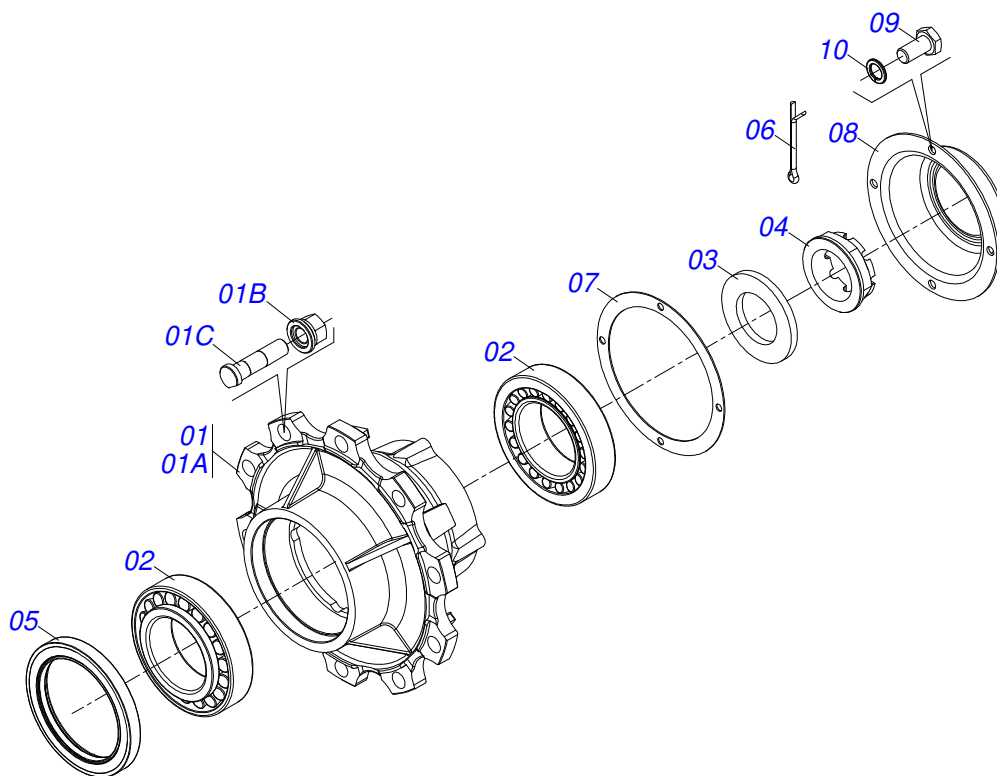




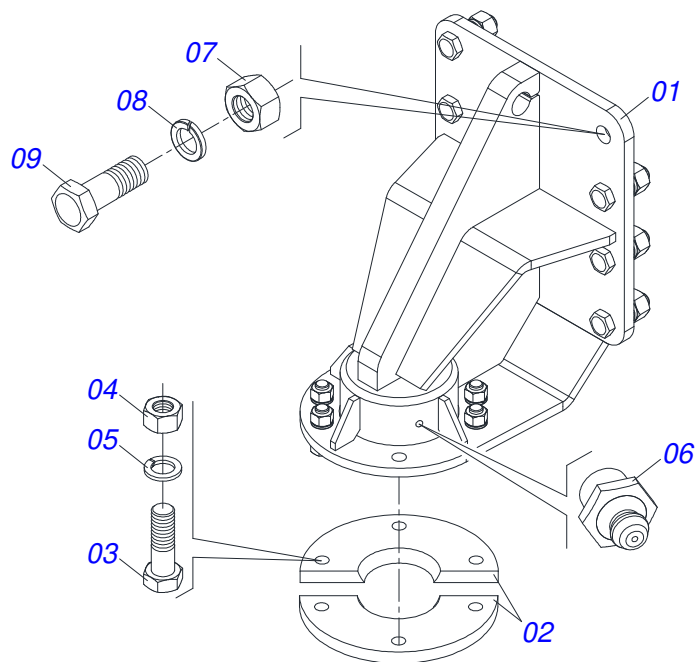
Artículo	Código	Descripción	Ver Pág.	QT
01	0521050366	BALANCIM DE IZQUIERDA Y DERECHA	6	01
02	0531016429	BUJE		02
03	0521062517	EJE ARTICULACION		01
04	0551012036	ARANDELA PLANA		01
05	0503012213	PASADOR ABIERTO 1/4" X 4		01
06	0503010002	GRASERA 1800		01
07	0511045858	CUBO DE RUEDA COMPLETO CON FRENO	7	02
08	0502020688	TAMBOR FRENO		01
09	0503012412	TUERCA DE CIERRE 5/8 UNC S		08
10	0501010100	TORNILLO 5/8 UNC X 2 CS G.5 ZN		08
11	0503014053	FRENO		01
12	0503014056	CAMARA DE AIRE		01
13	0561015521	BRIDA		10
14	0581013528	TUERCA BRIDA		01



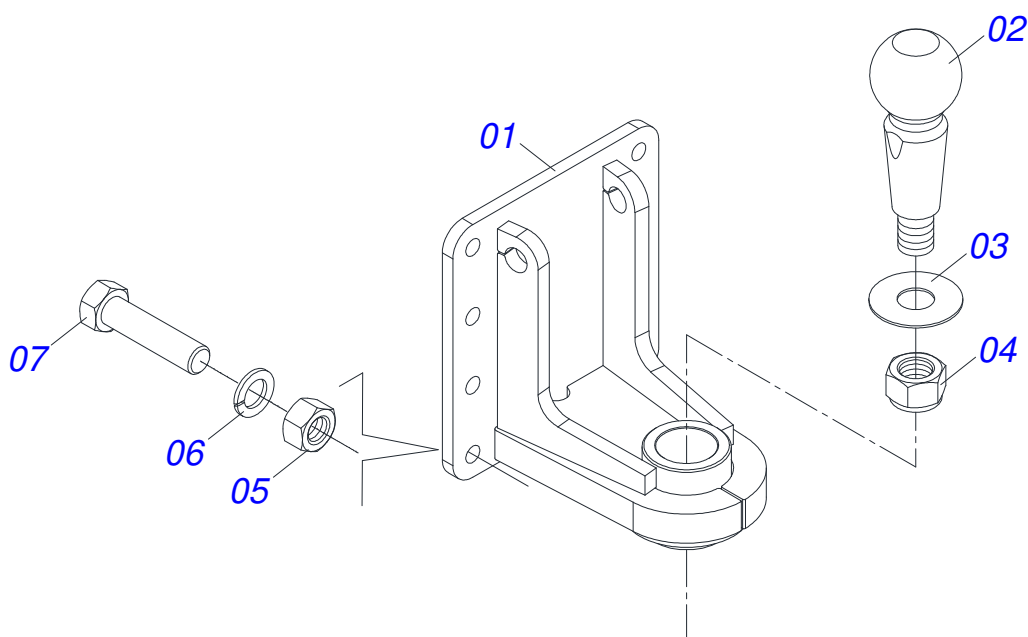
Artículo	Código	Descripción	Ver Pág.	QT
01	0521067334	CUERPO BALANCEO IZQUIERDO / DERECHO		01
02	0581013527	EJE RODADO		02
03	0501010219	TORNILLO 1" UNC X 7.1/2"		02
04	0501010059	TUERCA 1.5/8		02
05	0503010012	ARANDELA PRESION 1"		02
06	0551010696	TAPA EJE RODADO		02
07	0503010025	ARANDELA PRESION 3/8		06
08	0503010206	TORNILLO 3/8" UNC X 1/2"		06



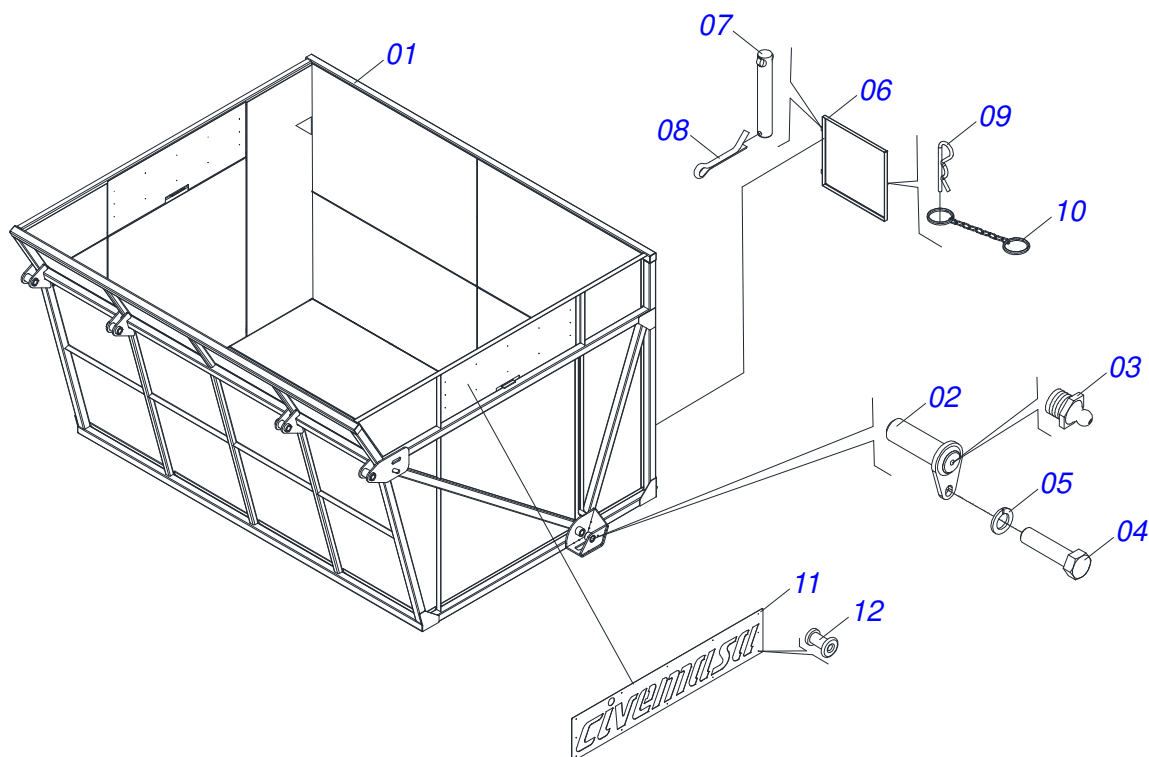
Artículo	Código	Descripción	Ver Pág.	QT
01	0501110771	CAJA RUEDA		01
01A	0502012462	CUBO RODADO		01
01B	0503014048	TUERCA M22 X 1,5		10
01C	0503014049	TORNILLO M22 X 1,5 X 89/79		10
02	0503010118	RODAMIENTO 32218		02
03	0531019986	ARANDELA PLANA		01
04	0502040080	TUERCA R.2.1/2 UN		01
05	0503013541	RETENEDOR		01
06	0503012213	PASADOR ABIERTO 1/4" X 4		01
07	0503013548	JUNTA CORCHO		01
08	0503013549	CUBIERTA CUBO		01
09	0503013546	TORNILLO SX MA5,8 M10X1,5X20ZA DI		04
10	0503013542	ARANDELA PRESION M10		04



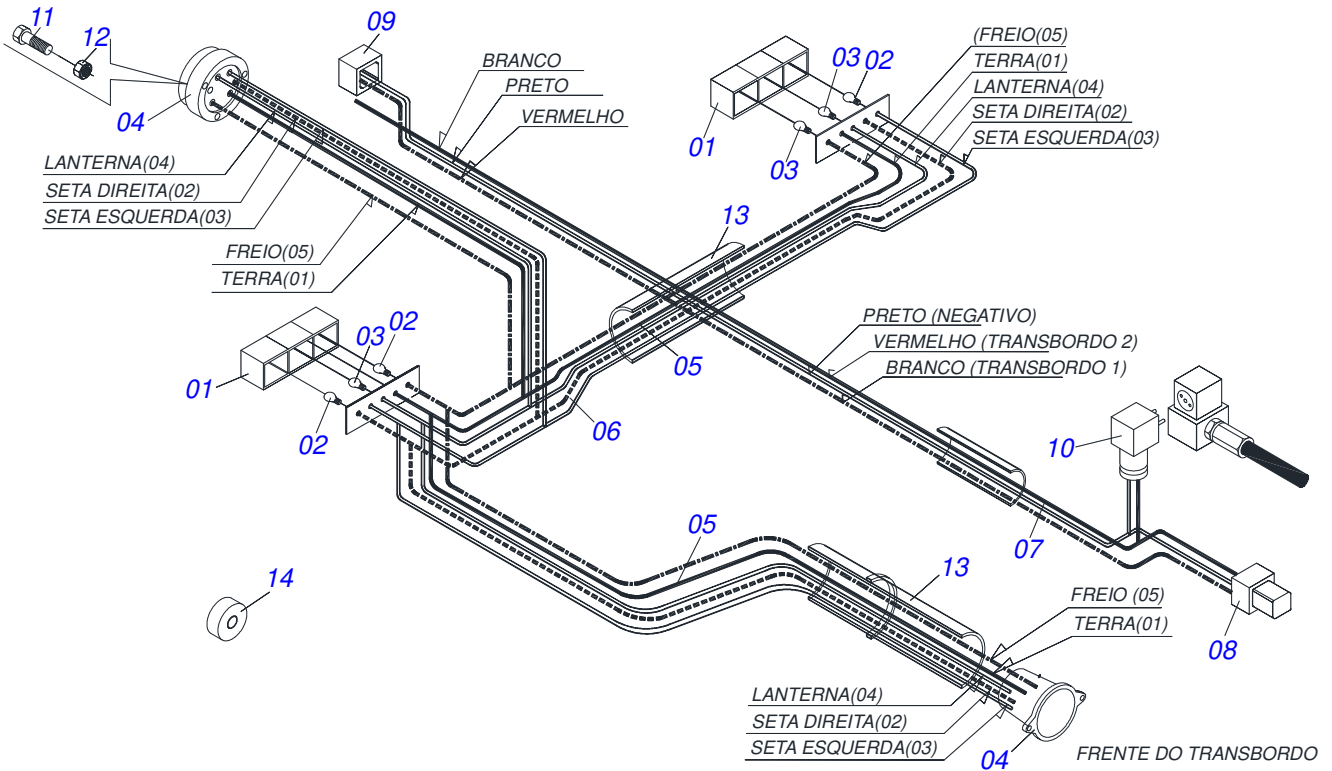
Artículo	Código	Descripción	Ver Pág.	QT
01	0521061354	ENGANCHE BOLA DELANTERO	01	
02	0551016939	BRIDA ARRANQUE	02	
03	0501010100	TORNILLO 5/8 UNC X 2 CS G.5 ZN	06	
04	0503010013	TUERCA 5/8	06	
05	0503010023	ARANDELA PRESION	08	
06	0503010002	GRASERA 1800	01	
07	0503010014	TUERCA 3/4" UNC	08	
08	0503010027	ARANDELA PRESION	06	
09	0501010125	TORNILLO 3/4" UNC X 2.1/2"	08	



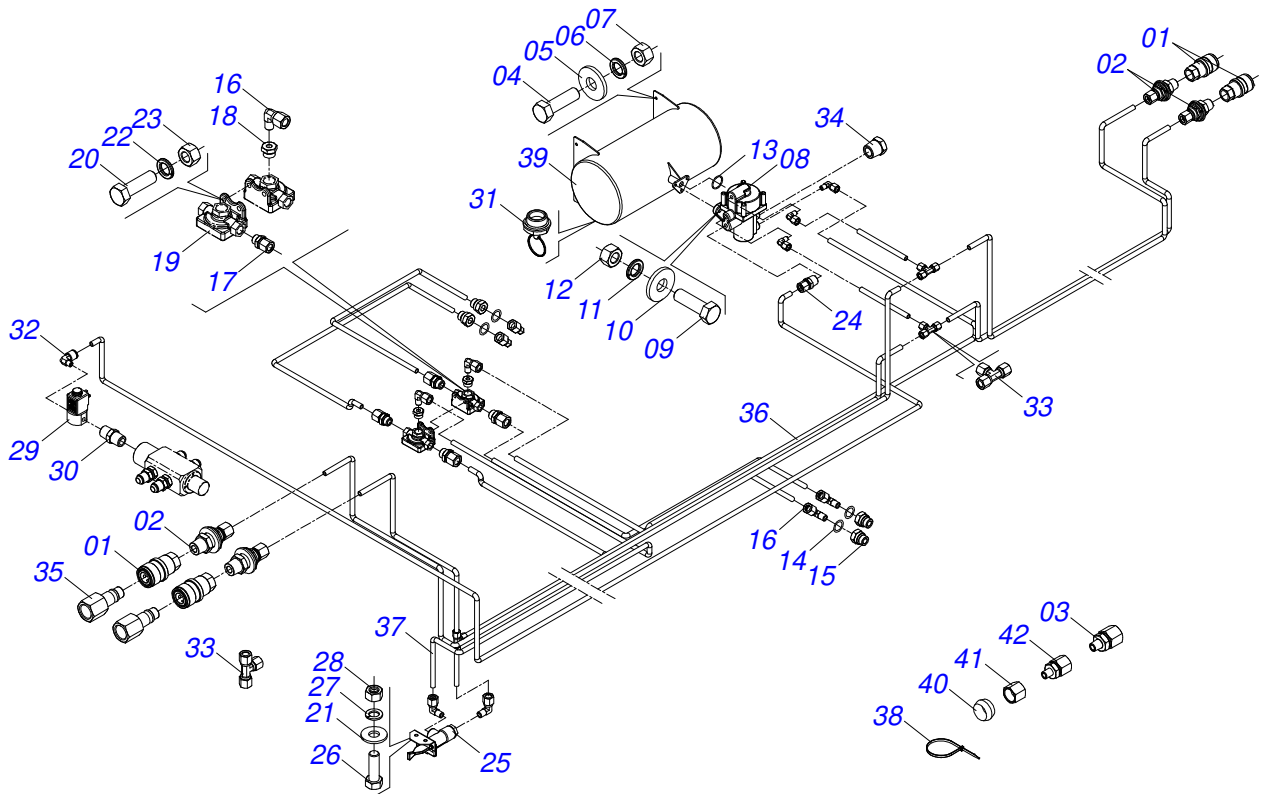
Artículo	Código	Descripción	Ver Pág.	QT
01	0521061361	ENGANCHE BOLA TRASERO		01
02	0541015756	PIN ENGACHE MALE		01
03	0521011721	ARANDELA 40 X 100 X 3,00		01
04	0503010290	TUERCA 1.1/2" UNF		01
05	0503010023	ARANDELA PRESION		08
06	0503010014	TUERCA 3/4" UNC		08
07	0501010125	TORNILLO 3/4" UNC X 2.1/2"		08



Artículo	Código	Descripción	Ver Pág.	QT
001	0521060738	CESTO		01
002	0511067982	EJE ARTICULACION CAJA CILINDRO		02
003	0503010002	GRASERA 1800		02
004	0503010834	TORNILLO 1/2 UNC X 1		02
005	0503010019	ARANDELA PRESION 1/2"		02
006	0511067601	TAPA PUERTA		01
007	0521010553	EJE UNION 12,70 X 76		02
008	0503010257	PASADOR ABIERTO 1/8" X 1"		02
009	0503030168	PASADOR ABIERTO 3 X 50		01
010	0503011423	ANILLO		01
011	0561016687	CESTA LOGO MARCA CIVEMASA TAC 10500		02
012	0503010001	REMACHE POP		24



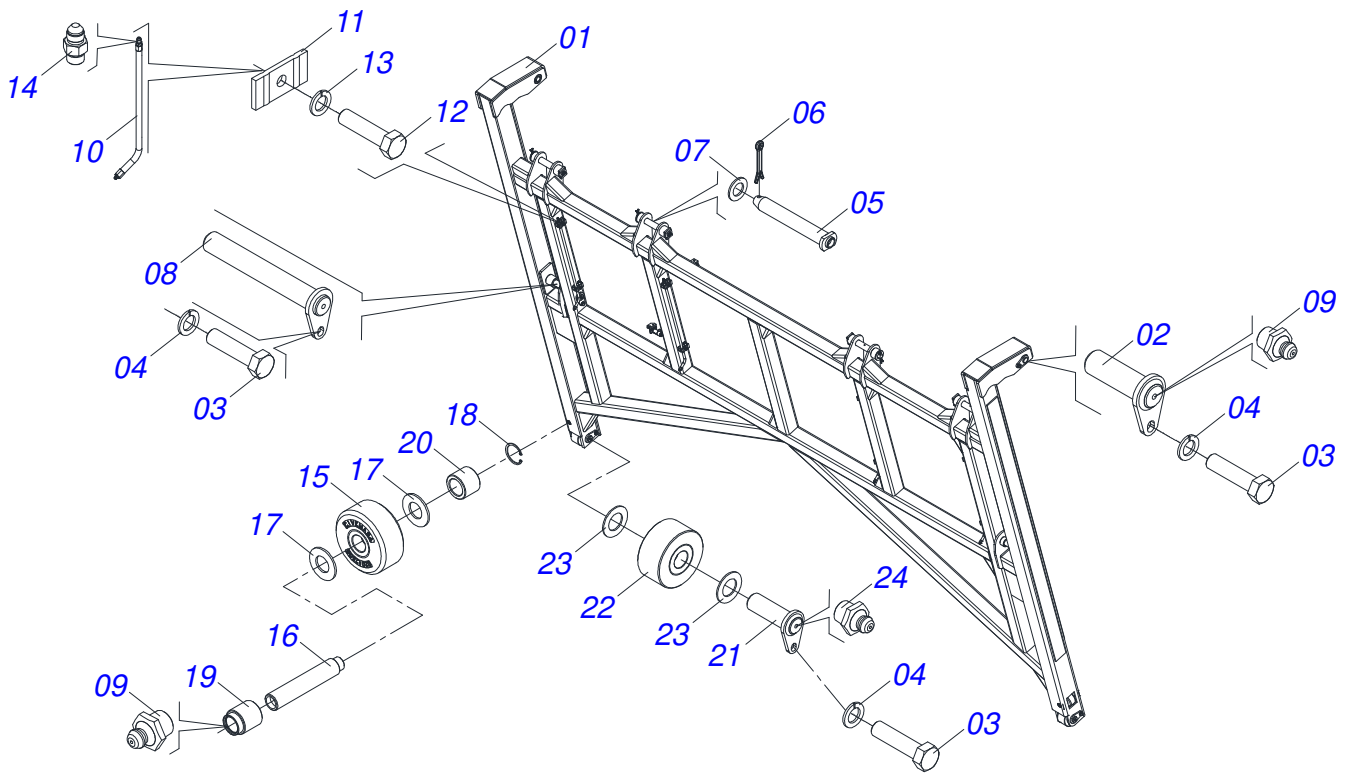
Artículo	Código	Descripción	Ver Pág.	QT
01	0503032811	LINTERNA		02
02	0503032812	LÁMPARA 1141 12V		04
03	0503032813	LÁMPARA 67 12V 5W		02
04	0503062399	CONEXIÓN ELÉCTRICA		01
05	0503013224	CABLE PP		12M
06	0503015497	CABLE PP		03M
07	0503014046	CABLE PP		11M
08	0503013789	CONECTOR 4V/1,5MM		01
09	0503013790	CONECTOR 4V/1,5MM EMBRA		01
10	0503013566	TAPON PARKER		01
11	0503017866	TORNILLO 3/16" UNC X 1,1/2"		03
12	0503010667	TUERCA 3/16" UNC		03
13	3505151602	TUBO		0,4M
14	0503014461	CINTA AISLANTE 19MM X 20MT		01Rolo



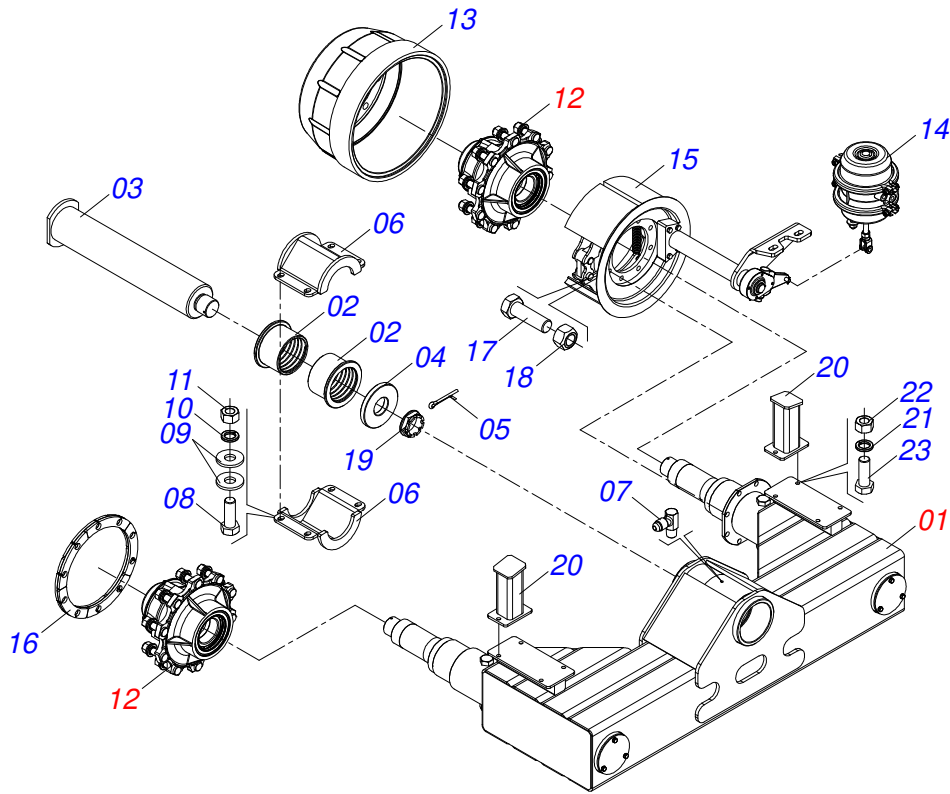
Artículo	Código	Descripción	Ver Pág.	QT
01	0503014140	HEMBRA ENGANCHE RAP 1/2 NPT	04	
02	0503014138	UNIÓN ANTEP TUBO	04	
03	0503014116	CONECTOR MACHO 1/2 X 1/8	01	
04	0503010237	TORNILLO 3/8 UNC X 1	06	
05	0501010984	ARANDELA PLANA	06	
06	0503010025	ARANDELA PRESION 3/8	06	
07	0503010026	TUERCA 3/8	06	
08	0503032389	VALVULA	01	
09	0503010751	TORNILLO 3/8" UNC X 1.1/4"	03	
10	0501013518	ARANDELA PLANA	03	
11	0503010025	ARANDELA PRESION 3/8	03	
12	0503010026	TUERCA 3/8	03	
13	0503013421	ANILLO O'RING 2-125	01	
14	0503010605	ANILLO O'RING	04	
15	0503014037	REDUCTOR	04	
16	0503032307	CONNECT CODO	11	
17	0503014216	CONECTOR MACHO	04	
18	0503013481	REDUCCION	02	
19	0503014038	VALVULA	02	
20	0503010371	TORNILLO 5/16 UNC X 1	02	
21	0501010694	ARANDELA PLANA	02	
22	0503010179	ARANDELA PRESION	02	
23	0503010337	TUERCA 5/16	02	
24	0503014213	CONECTOR MACHO	01	
25	0503014039	VALVULA ACIONAMIENTO 1/4	01	
26	0503010282	TORNILLO 1/4" X 3/4"	02	
27	0503010143	ARANDELA PRESION	02	
28	0503010144	TUERCA 1/4" UNC	02	
29	0503032387	VALVULA PN	01	
30	0503014486	NIPPLE	01	
31	0503013523	VALVULA	01	



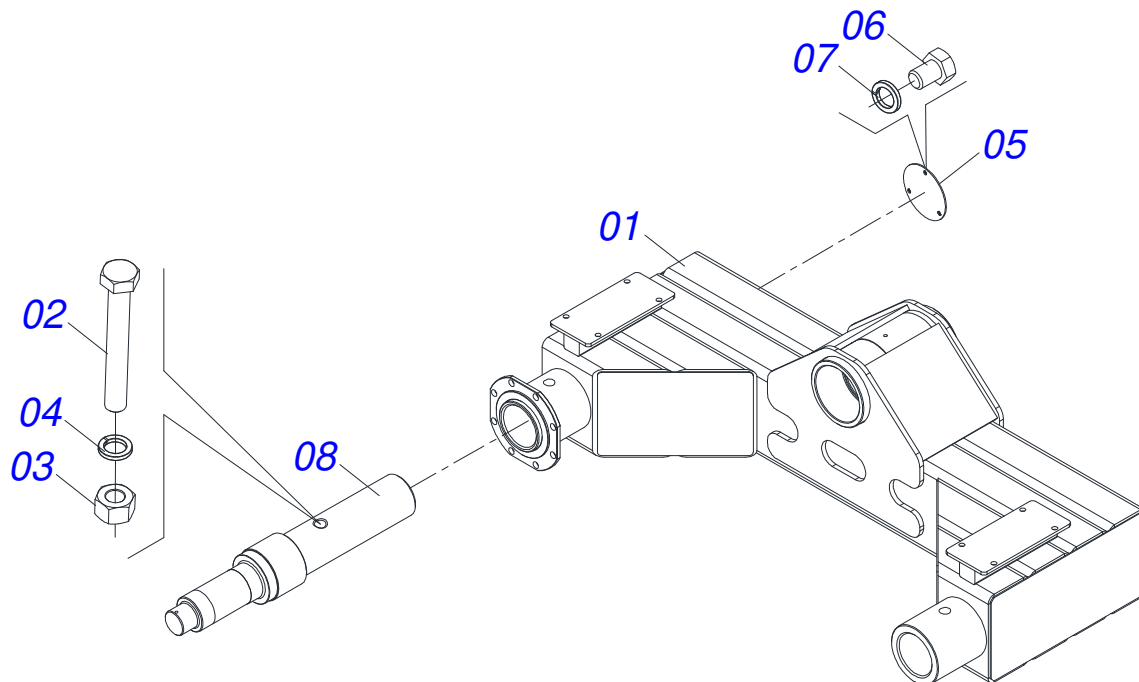
Artículo	Código	Descripción	Ver Pág.	QT
32	0503015499	CODO		01
33	0503032301	CONEXION		03
34	0503013518	PLUG 1/4		02
35	0503013515	MACHO ENG RAP		04
36	0503014002	INSERTO		30
37	0503032835	TUBO 1/2		27mts
38	0503013527	ABRAZADERA ZIPER		30
39	0503033132	EMBALSE AIRE 36L (CILINDRO)		01
40	0503014000	ANILLO TUBO TECALON		11
41	0503014139	TUERCA P/ TUBO		11
42	0503014117	CONECTOR MACHO		02



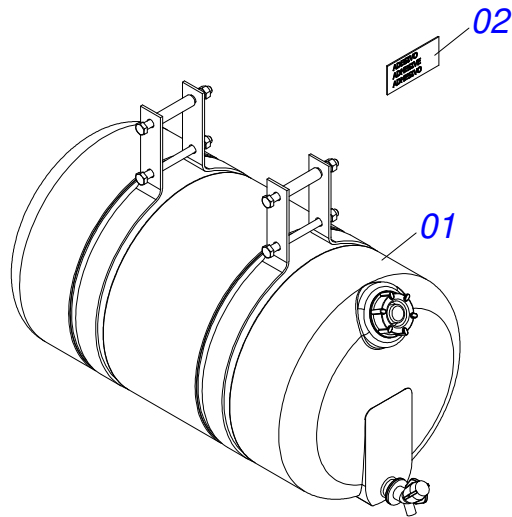
Artículo	Código	Descripción	Ver Pág.	QT
01	0511068752	CUADRO ELEVACIÓN TCA 10500 CHE	01	
02	0511068767	PASADOR FIJADOR	02	
03	0503010834	TORNILLO 1/2 UNC X 1	06	
04	0503010019	ARANDELA PRESION 1/2"	06	
05	0511068336	EJE ARTICULACION CESTO	04	
06	0503010534	PASADOR ABIERTO 3/8 X 2.1/2	04	
07	0501012916	ARANDELA PLANA 38,50 X 66 X 4,75 ZN	04	
08	0511067983	EJE ARTICULACION	02	
09	0503010002	GRASERA 1800	08	
10	0511068768	TUBO GRASA ELEVADOR	04	
11	0531011180	CUERPO SUPERIOR PRESILLA	08	
12	0503010751	TORNILLO 3/8" UNC X 1.1/4"	08	
13	0503010025	ARANDELA PRESION 3/8	08	
14	0503012776	NIPLA 1 NF SEXT.1.1/8 X 37	09	
15	0501110540	ROLDANA LATERAL ELEVACIÓN	02	
16	0551014860	PINO INFERIOR LATERAL ELEVACIÓN	02	
17	0551014872	ARANDELA PLANA 26 X 50,8 X 3,00 ZN	04	
18	0503014307	ANILLO RETENCION AGUJERO 502027	02	
19	0551014874	BUJE 25,70 X 38,1 X 45	02	
20	0551014873	BUJE 25,70 X 38,1 X 30,5	02	
21	0511068766	PASADOR POULIE 38,1 X 110	02	
22	0501110526	ROLDANA INFERIOR	02	
23	0551015940	ARANDELA PLANA	04	
24	0503010691	GRASERA 1/4" NF	02	



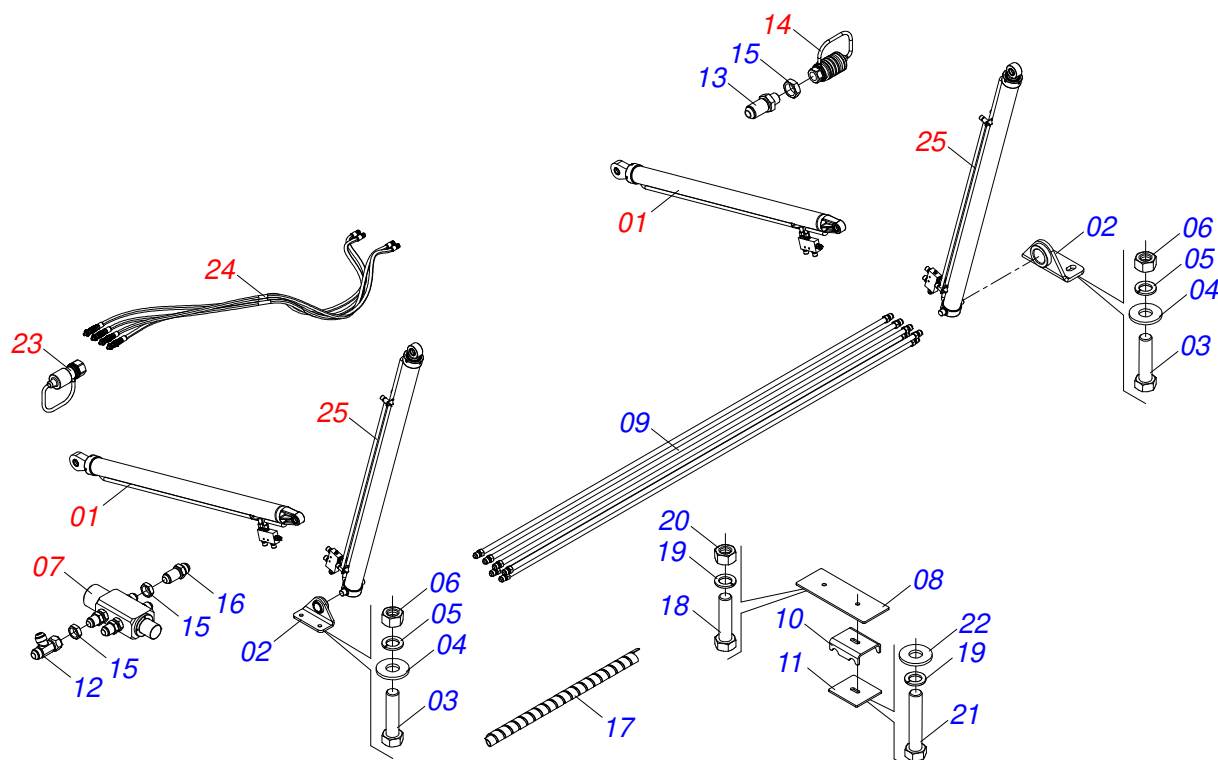
Artículo	Código	Descripción	Ver Pág.	QT
01	0521050367	BALANCIN AJUSTABLE 200MM	15	01
02	0531016429	BUJE		02
03	0521062616	EJE ARTICULACION		01
04	0551012036	ARANDELA PLANA		01
05	0503012213	PASADOR ABIERTO 1/4" X 4		01
06	0521061870	ESPACIADOR BALANCÍN		02
07	0503012777	CODO 90G 1/8" NPT X 7/16"		01
08	0503010232	TORNILLO 5/8 UNC X 1.3/4		04
09	0501012140	ARANDELA PLANA		08
10	0503010027	ARANDELA PRESION		04
11	0503010013	TUERCA 5/8		04
12	0511045858	CUBO DE RUEDA COMPLETO CON FRENO	7	02
13	0502020688	TAMBOR FRENO		01
14	0503014056	CAMARA DE AIRE		01
15	0503014052	FRENO		01
16	0561015521	BRIDA		10
17	0501010100	TORNILLO 5/8 UNC X 2 CS G.5 ZN		08
18	0503012412	TUERCA DE CIERRE 5/8 UNC S		08
19	0581013528	TUERCA BRIDA		01
20	0511069601	BATIDOR BALANCIN		02
21	0503010019	ARANDELA PRESION 1/2"		04
22	0503010060	TUERCA 1/2" UNC		04
23	0503010395	TORNILLO 1/2" UNC X 1.1/4"		04



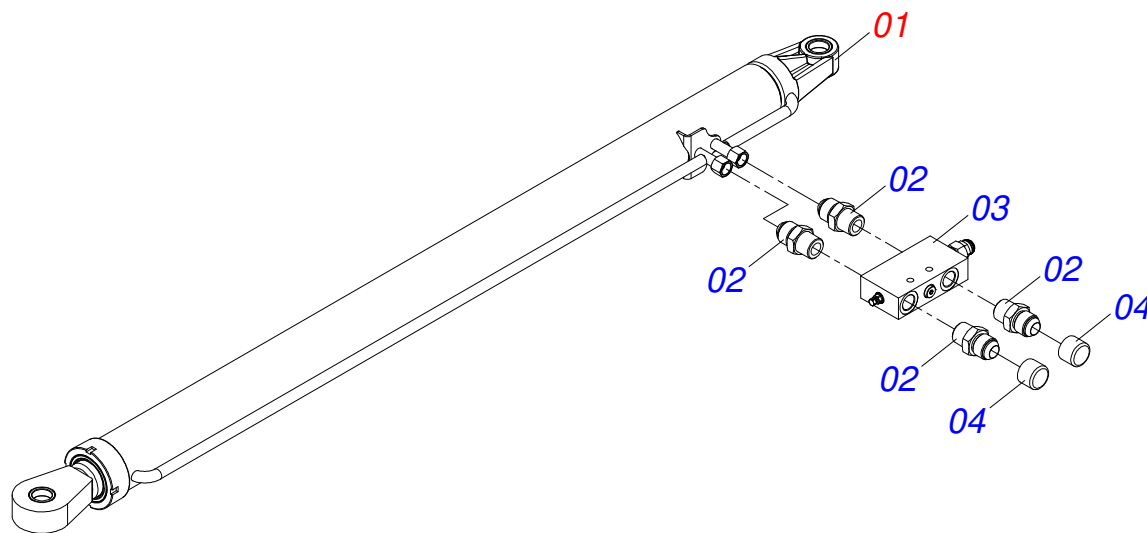
Artículo	Código	Descripción	Ver Pág.	QT
01	0521067525	CUERPO DE BALANCINES AJUSTABLE	01	
02	0501010219	TORNILLO 1" UNC X 7.1/2"	02	
03	0501010059	TUERCA 1.5/8	02	
04	0503010012	ARANDELA PRESION 1"	02	
05	0551010696	TAPA EJE RODADO	02	
06	0503010206	TORNILLO 3/8" UNC X 1/2"	06	
07	0503010025	ARANDELA PRESION 3/8	06	
08	0581013527	EJE RODADO	02	



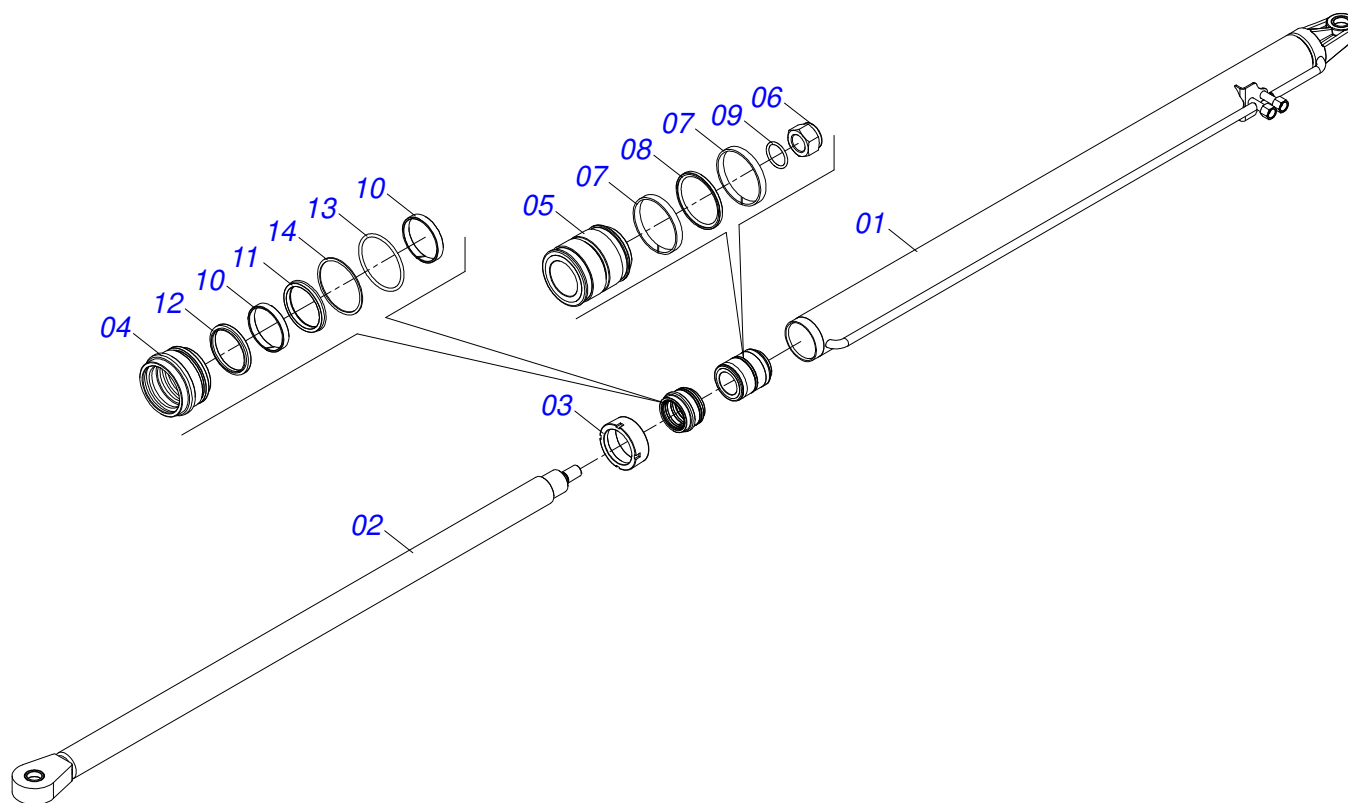
Artículo	Código	Descripción	Ver Pág.	QT
01	0503014820	COROTE AGUA NEGRO		01
02	0503032532	EMBLEMA AGUA NO POTABLE		01



Artículo	Código	Descripción	Ver Pág.	QT
01	0531051777	CILINDRO ELEVACIÓN CON VALVULA	18	02
02	0511068514	CHUMACERA		02
03	0503010232	TORNILLO 5/8 UNC X 1.3/4		04
04	0501012140	ARANDELA PLANA		04
05	0503010027	ARANDELA PRESION		04
06	0503010013	TUERCA 5/8		04
07	0501059638	VALVULA HIDRAULICA EL/PN COMPLETA	20	01
08	0551015937	PLACA FIJADORA TUBO		02
09	0511069769	TUBO TAC 10500		06
10	0561013211	FIJADOR INFERIOR TUBO		02
11	0561013212	PLACA INFERIOR FIJADORA		02
12	0503013534	ADAPTADOR T TEE		08
13	0561011869	NIPLE R.1.1/16 UNF X 1/2 NPT X 75,5		04
14	0501053835	HEMBRA ENGANCHE RAP 1/2 NPT	21	04
15	0541016752	TUERCA HEXAGONAL 1.1/4"X 1.1/16" UN X 11		06
16	0541016751	NIPLE		02
17	0503014278	RESORTE PROTECCIÓN DE PLÁSTICO MP100 PARA MANGUERA 3/4		01
18	0503011268	TORNILLO 3/8 UNC X 2.1/2		02
19	0503010025	ARANDELA PRESION 3/8		04
20	0503010026	TUERCA 3/8		04
21	0503011123	TORNILLO		02
22	0501010984	ARANDELA PLANA		02
23	0501053834	ACOPLAMIENTO RAPIDO MACHO AGRICOLA CON TAPA - 1/2 NPT	22	04
24	0521050095	JUEGO MANGUERA	23	01
25	0531051602	CILINDRO DE ELEVACIÓN CON VÁLVULA	24	02

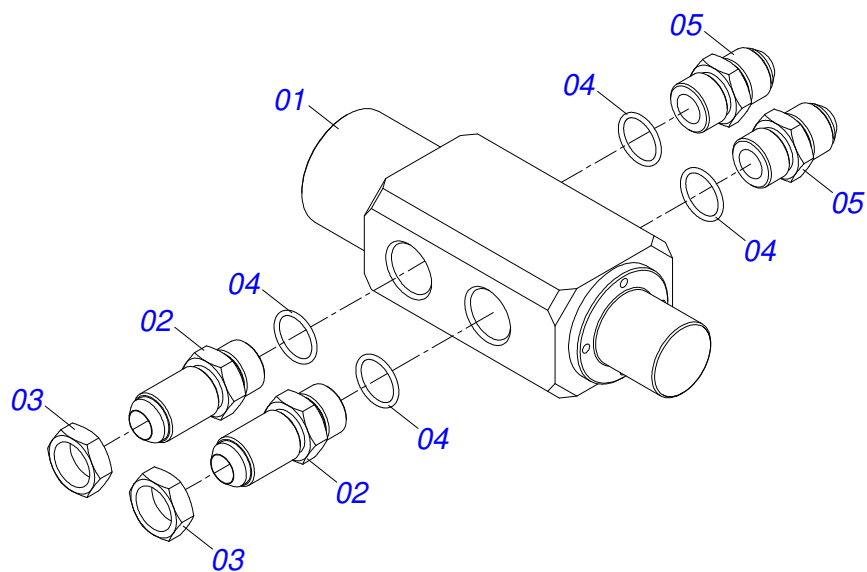


Artículo	Código	Descripción	Ver Pág.	QT
01	0531051778	CILINDRO DE PUNTA 76,2 X 101,6 X 2100 X 1640	19	01
02	0581018285	NIPLE R1.1/16 UN X R3/4 NPT X 64		04
03	0503019881	VALVULA		01
04	0503030388	TAPON N-005		02

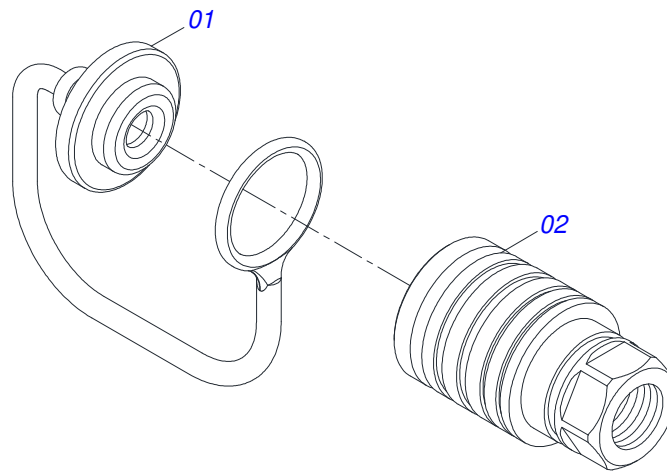


Artículo	Código	Descripción	Ver Pág.	QT
01	0531062518	CAMISA 101,6 X 1950		01
02	0521060537	VARÓN CILINDRO BALANCÍN		01
03	0541019606	TAPA MOVIL		01
04	0551016445	SOPORTE ANILLOS		01
05	0551016446	EMBOLO 101.6 X 63.5		01
06	0503010817	TUERCA 1.1/4		01
07	0503010994	ANILLO GUIA EXTERNO W2-4000-500		02
08	0503012725	ANILLO		01
09	0503010345	ANILLO O'RING 2-218 N 3006-9B		01
10	0503013553	ANILLO VEDAMIENTO		02
11	0503013552	ANILLO		01
12	0503012642	ANILLO RASCADOR D-3000		01
13	0503010338	ANILLO O'RING 2-342 N 3006-9B		01
14	0503011061	ANILLO BACK-UP 8-342		01

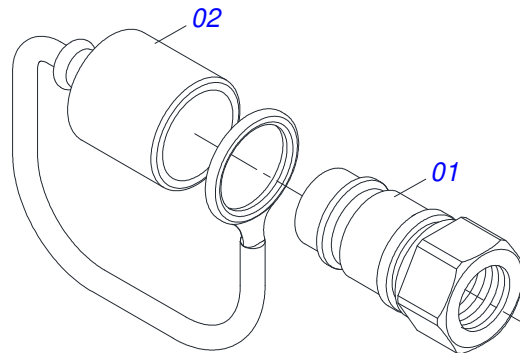




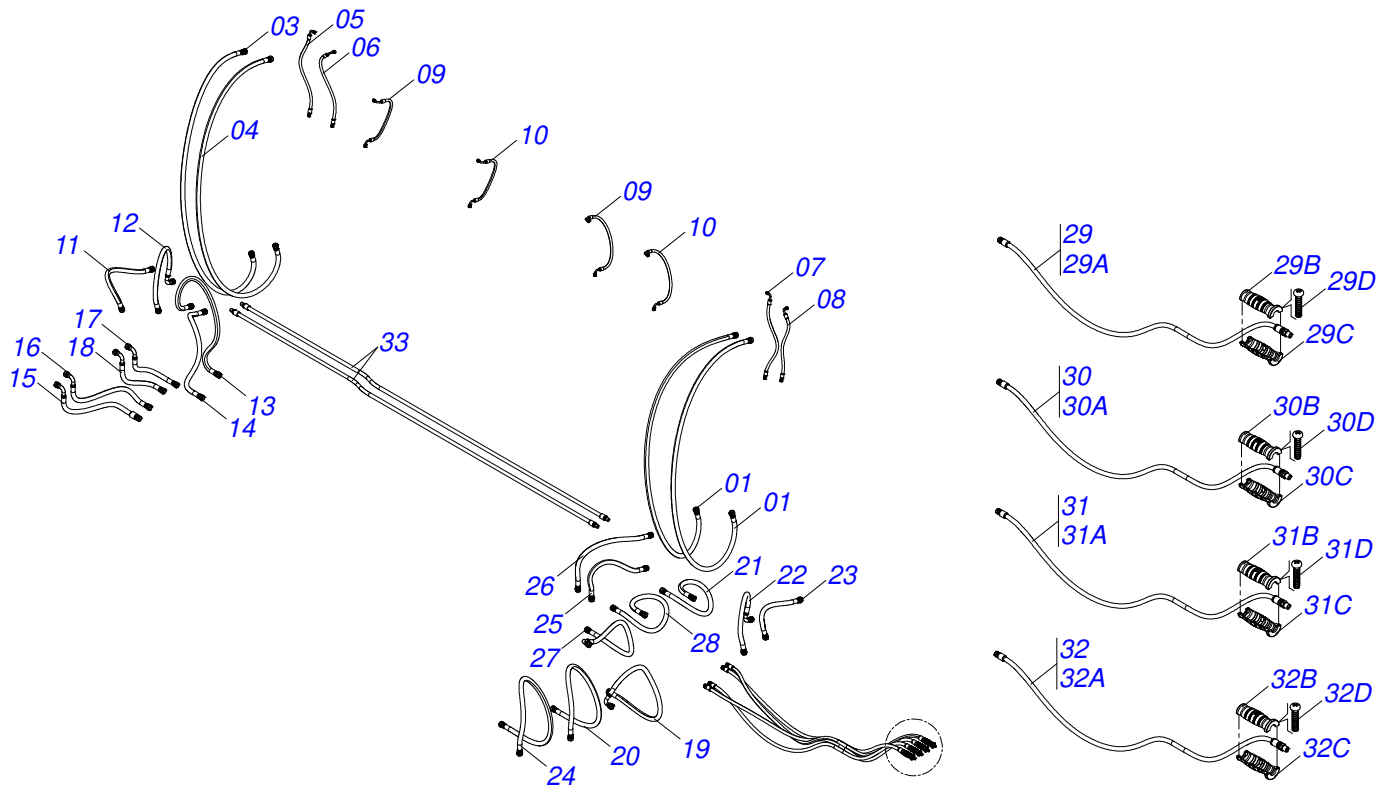
Artículo	Código	Descripción	Ver Pág.	QT
01	0541016753	NIPLE		02
02	0503032386	VALVULA HIDRAULICA EL/PN		01
03	0541016752	TUERCA HEXAGONAL 1.1/4"X 1.1/16" UN X 11		02
04	0503011109	ANILLO O'RING 2-119 N 3006-9B		04
05	0501010589	NIPLE R. 1.1/16UN SEXT 1.1/4 X 52		02



Artículo	Código	Descripción	Ver Pág.	QT
01	0503011883	TAPA PLASTICA P/ ENG RAP FEMEA		01
02	0503011628	HEMBRA ENGANCHE RAP AGR 1/2NPT		01

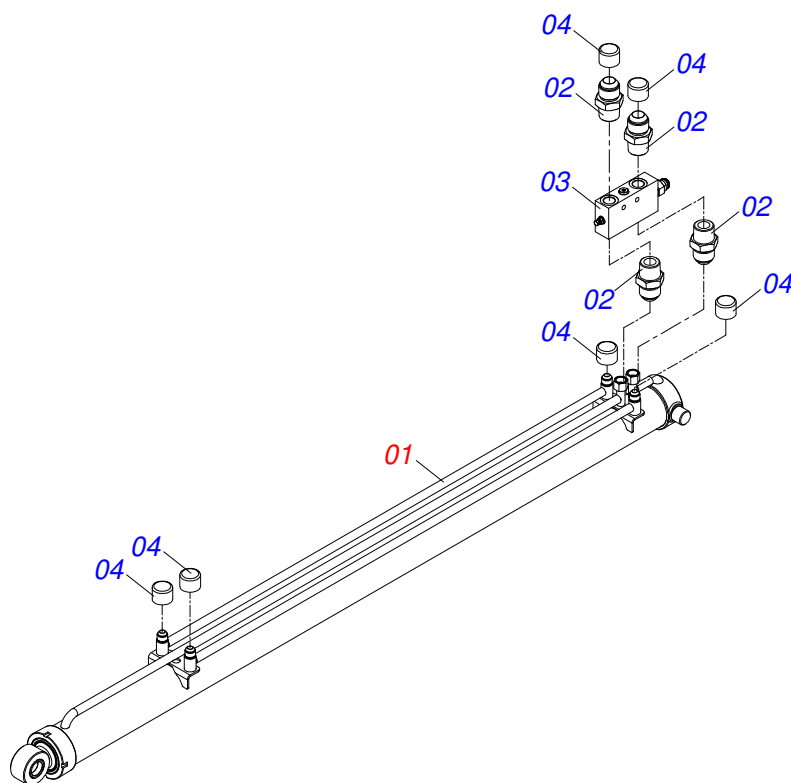


Artículo	Código	Descripción	Ver Pág.	QT
01	0503011627	MACHO ENGANCHE RAP AGR 1/2 NPT		01
02	0503011882	TAPA PLASTICA P/ ENG RAP		01

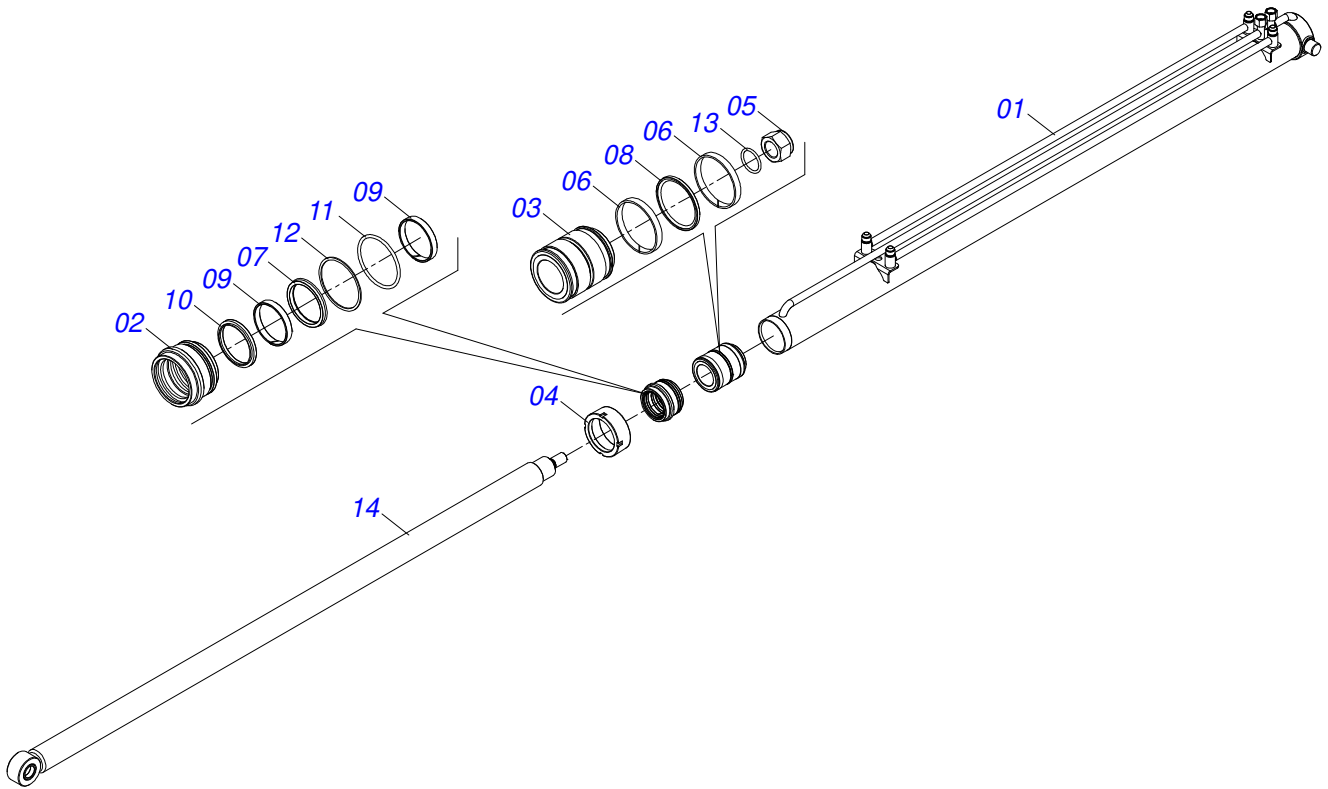


Artículo	Código	Descripción	Ver Pág.	QT
01	0501080672	MANGUERA 3/4 X 2600 TR-TR		01
02	0501080672	MANGUERA 3/4 X 2600 TR-TR		01
03	0501080234	MANGUERA 3/4 X 2700 TR-TR		01
04	0501080234	MANGUERA 3/4 X 2700 TR-TR		01
05	0501081464	MANGUERA 1/4 X 700 TR-TC		01
06	0501082239	MANGUERA 1/4 X 625 TR-TC		01
07	0501081464	MANGUERA 1/4 X 700 TR-TC		01
08	0501082239	MANGUERA 1/4 X 625 TR-TC		01
09	0501082381	MANGUERA 1/4 X 600 TC-TC		02
10	0501082381	MANGUERA 1/4 X 600 TC-TC		02
11	0501080219	MANGUERA 3/4 X 750 TR-TR		01
12	0501080869	MANGUERA 3/4 X 750 TR-TC		01
13	0501080202	MANGUERA 1/2 X 1250 TR-TR		01
14	0501080232	MANGUERA 3/4" X 1100 TR-TR		01
15	0501080220	MANGUERA 3/4 X 850 TR-TC		01
16	0501080032	MANGUERA 3/4 X 900 TR-TC		01
17	0501081292	MANGUERA 3/4 X 650 TR-TC		01
18	0501081292	MANGUERA 3/4 X 650 TR-TC		01
19	0501081160	MANGUERA 3/4 X 1350 TR-TC		01
20	0501080347	MANGUERA 3/4 X 1800 TR-TR		01
21	0501080232	MANGUERA 3/4" X 1100 TR-TR		01
22	0501080869	MANGUERA 3/4 X 750 TR-TC		01
23	0501080186	MANGUERA 3/4 X 650 TR-TR 1G138636		01
24	0501080306	MANGUERA 3/4 X 1850 TR-TR		01
25	0501080219	MANGUERA 3/4 X 750 TR-TR		01
26	0501080126	MANGUERA 3/4 X 950 TR-TR 1G138638		01
27	0501080159	MANGUERA 3/4 X 1100 TR-TC 1G138645		01
28	0501081337	MANGUERA 3/4 X 1200 TR-TR		01
29	0531051814	MANGUERA 3/4 X 3000 TR-TM NEGRO / AZUL		01
29A	0501080797	MANGUERA 3/4 X 3000 TR-TM		01
29B	0503034492	MANOPA MANGUERA HIDRAULICA		01

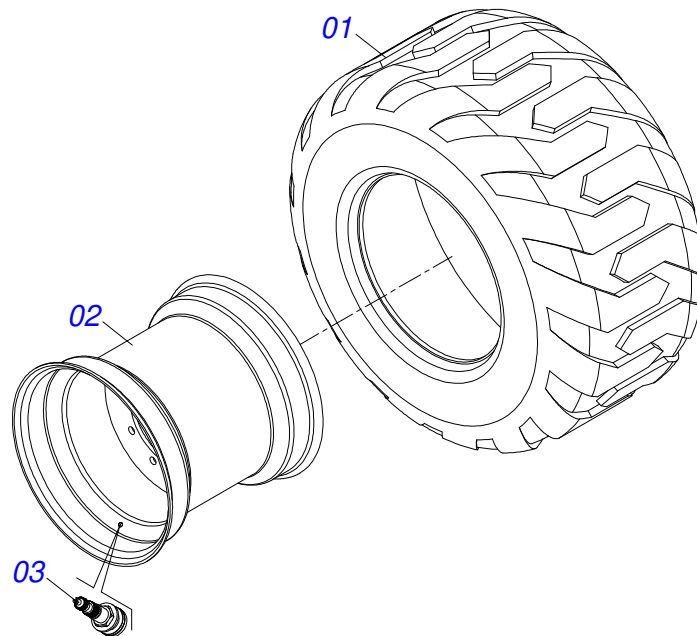
Artículo	Código	Descripción	Ver Pág.	QT
29C	0503034494	MANOPA MANGUERA HIDRAULICA (AZUL)		01
29D	0503018952	TORNILLO PLASTICO		06
30	0531051813	MANGUERA 3/4 X 2900 TR-TM GRIS / AZUL		01
30A	0501082382	MANGUERA 3/4 X 2900 TR-TM		01
30B	0503034489	GUANTELETE MANGUERA HIDRAULICA (GRIS)		01
30C	0503034494	MANOPA MANGUERA HIDRAULICA (AZUL)		01
30D	0503018952	TORNILLO PLASTICO		06
31	0531051797	MANGUERA 3/4 X 2800 TR-TM NEGRA / ROJA		01
31A	0501082380	MANGUERA 3/4 X 2800 TR-TM		01
31B	0503034492	MANOPA MANGUERA HIDRAULICA		01
31C	0503034495	MANOPA MANGUERA HIDRAULICA (ROJO)		01
31D	0503018952	TORNILLO PLASTICO		06
32	0531051798	MANGUERA GRIS / ROJA 3/4 X 2800 TR-TM		01
32A	0501082380	MANGUERA 3/4 X 2800 TR-TM		01
32B	0503034489	GUANTELETE MANGUERA HIDRAULICA (GRIS)		01
32C	0503034495	MANOPA MANGUERA HIDRAULICA (ROJO)		01
32D	0503018952	TORNILLO PLASTICO		06
33	0501081275	MANGUERA 1/2 X 3250 TM-TM		02



Artículo	Código	Descripción	Ver Pág.	QT
01	0531051603	CILINDRO DE ELEVACIÓN 76,2 X 101,6 X 2260 X 25 2010		01
02	0581018285	NIPLE R1.1/16 UN X R3/4 NPT X 64		04
03	0503019881	VALVULA		01
04	0503030388	TAPON N-005		06



Artículo	Código	Descripción	Ver Pág.	QT
01	0531062442	CAMISA CILINDRO ELEVACIÓN		01
02	0551016445	SOPORTE ANILLOS		01
03	0551016446	EMBOLO 101.6 X 63.5		01
04	0541019606	TAPA MOVIL		01
05	0503010817	TUERCA 1.1/4		01
06	0503010994	ANILLO GUIA EXTERNO W2-4000-500		02
07	0503013552	ANILLO		01
08	0503012725	ANILLO		01
09	0503013553	ANILLO VEDAMIENTO		02
10	0503012642	ANILLO RASCADOR D-3000		01
11	0503010338	ANILLO O'RING 2-342 N 3006-9B		01
12	0503011061	ANILLO BACK-UP 8-342		01
13	0503010345	ANILLO O'RING 2-218 N 3006-9B		01
14	0511068729	VARÓN CILINDRO ELEVACIÓN		01



Artículo	Código	Descripción	Ver Pág.	QT
01	0503015483	NEUMATICO 600/50-22.5 TL T404 168A8		01
02	0503013045	RUEDA COMPLETO		01
03	0503013999	VALVULA		01







# ***civemasa***

**Publicaciones Técnicas | Elaboración y Revisión**

ALESSANDRA PATRICIA KAWAHARA CARRILI

[www.civemasa.com.br](http://www.civemasa.com.br)

