

**CULTIVADORES**

**CATPH - 04L/4H/DC**

**Código:** 0501093159  
**Série:** S-1020  
**Revisão:** 00  
**Data da Revisão:** OUTUBRO/2021

# CATÁLOGO DE PEÇAS

***CIVEMASA***

A solid orange horizontal bar at the top left of the page.

# PRODUTOS

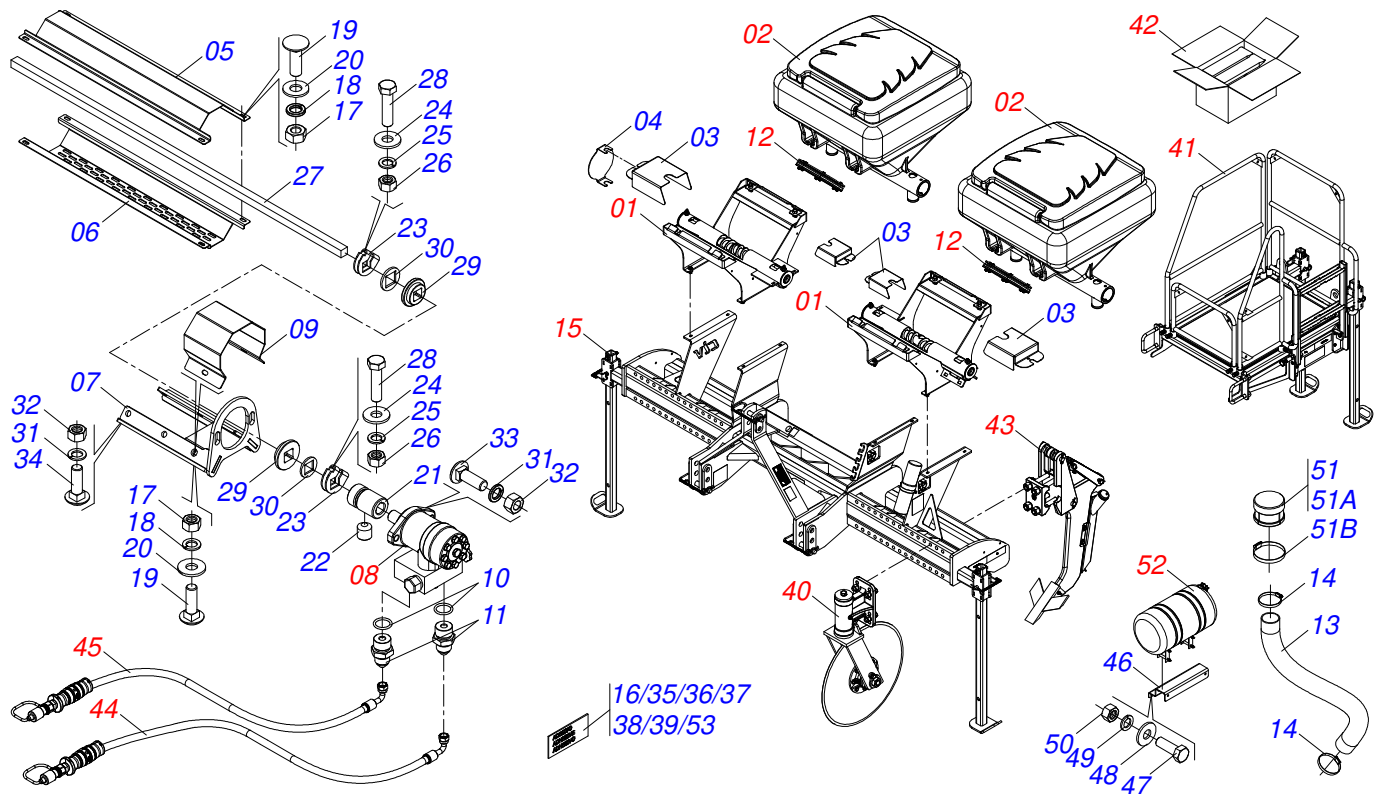
Código	Descrição
0120840163	CATPH 4L 4H DC S-1020

## **ATENÇÃO: IMPORTANTE**

A Civemasa reserva o direito de aperfeiçoar e/ ou alterar as características técnicas de seus produtos, sem a obrigação de assim proceder com os já comercializados e sem conhecimento prévio da revenda ou do consumidor.

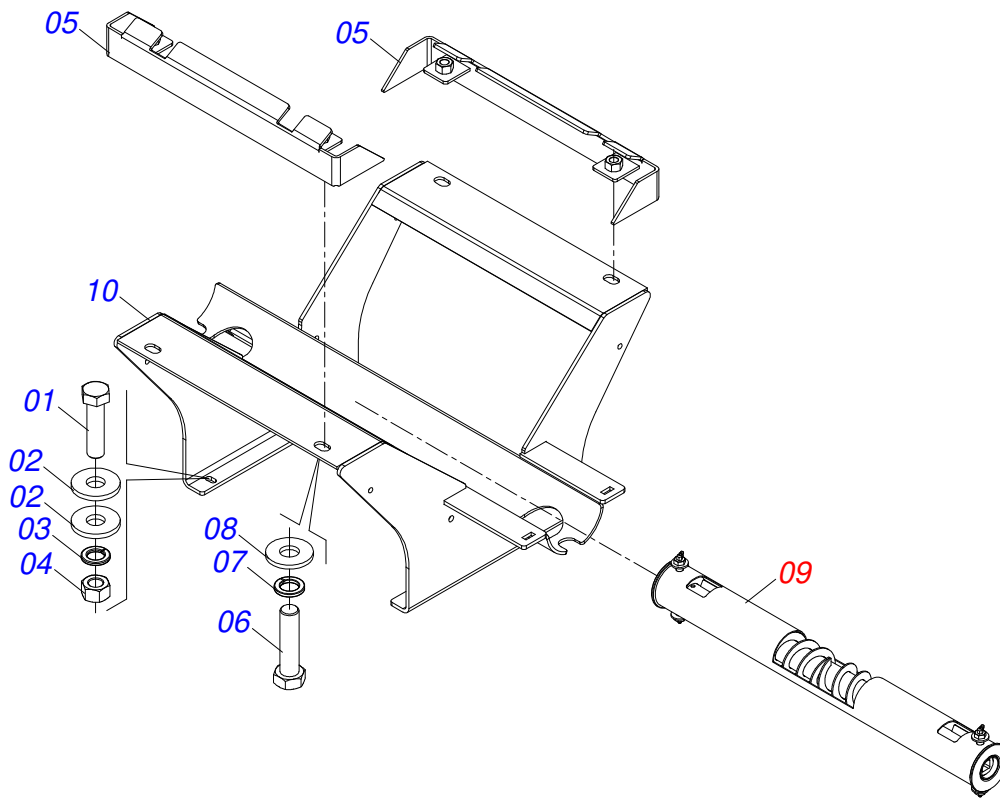
# INDICE

0531040699	CHASSI COMPLETO	.....	1
0531050200	SUPORTE SILO	.....	2
0521056597	CONJUNTO DISTRIBUIDOR ROSCA ESQUERDA/DIREITA SILO	.....	3
0531050199	CAIXA ADUBO AMARELA COM TAMPA LARANJA COM RECORTE	.....	4
0521054716	VISOR COMPLETO	.....	5
0531050209	CHASSI SEMI COMPLETO	.....	6
0521054135	EIXO 25 X EC 130 COMPLETO	.....	7
0531050198	EIXO 27,80 X EC 135 COMPLETO	.....	8
0531050205	DESCANSO 50X50X1100 COMPLETO	.....	9
0521054631	EIXO 27,80 X EC 98 COMPLETO	.....	10
0521049591	DC 26 COMPLETO	.....	11
0521056601	DC 26 SEMI MONTADO	.....	12
0501052395	DISCO CORTE 26 COM CAIXA	.....	13
0501057526	CAIXA DISCO CORTE SEMI MONTADO	.....	14
0531040701	PLATAFORMA TRASEIRA COMPLETA	.....	15
0531050207	ESCADA MOVEL COMPLETA	.....	16
0521026604	CAIXA COM 04 PONTAS SULCADORAS	.....	17
0531040700	BRACO SULCADOR COMPLETO COM CONDUTOR	.....	18
0531050195	MANGUEIRA 3/8 X 2900 TC-TM VERMELHO/AMARELA COM ENGATE RAPIDO	.....	19
0531050194	MANGUEIRA 3/8 X 2900 TC-TM AMARELA/AZUL COM ENGATE RAPIDO	.....	20
0501053834	MACHO ENGATE RAPIDO AGRICOLA 1/2 NPT COM TAMPA	.....	21
0521054629	COROTE AGUA 25/26L COM ADESIVO	.....	22

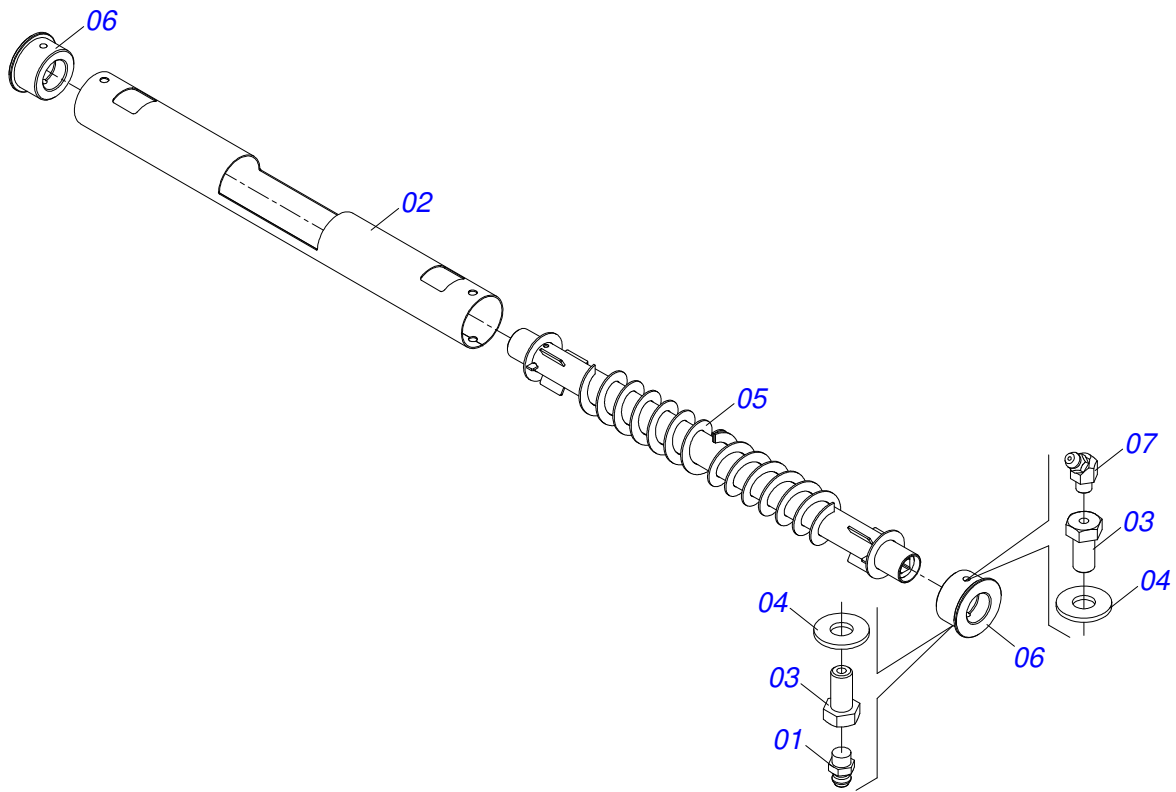


Item	Código	Descrição	Ver Pág.	QT
01	0531050200	SUPORE SILO	2	02
02	0531050199	CAIXA ADUBO AMARELA COM TAMPA LARANJA COM RECORTE	4	02
03	0591016561	PROTECAO ROSCA TRANSPORTADORA		04
04	0581019023	PROTEÇÃO CANHÃO ADUBO		01
05	0591016563	PROTECAO CENTRAL EIXO		01
06	0591016562	PROTECAO CENTRAL INFERIOR EIXO		01
07	0531061800	SUPORE FIXACAO MOTOR		01
08	0503012829	MOTOR HIDRAULICO ORB EIXO 1" CHAVE COM VALVULA PN 151X0604 SCH		01
09	0581019046	PROTEÇÃO EIXO MOTOR		01
10	0503010045	ANEL O RING 2-116 N 3006-9B 1G05420		02
11	0511010111	NIPLE 7/8 NF X 3/4 NF SEXT 1 X 43		02
12	0521054716	VISOR COMPLETO	5	02
13	0551013640	MANGUEIRA 2.1/2 X 1100		04
14	0503011266	ABRACADEIRA 2.1/4 A3 57-76 LARGURA 9MM		08
15	0531050209	CHASSI SEMI COMPLETO	6	01
16	0503033237	EMBLEMA LOGO CIVEMASA 120 X 480		02
17	0503010337	PORCA SEXTAVADA 5/16 UNC G.5 ZN		06
18	0503010179	ARRUELA PRESSAO 5/16 ZN 1K01528		06
19	0503011953	PARAFUSO 5/16 UNC X 1 CAPQ G.2 ZN		06
20	0501010694	ARRUELA LISA 8,50 X 18 X 1,50 ZN		06
21	0501069662	LUVA MOTOR HIDRAULICO		01
22	0503011136	PARAFUSO 1/2 UNC X 1/2 S C S I 12.9		01
23	0521010691	PRENDEDOR EIXO QUADRADO 3/4		02
24	0511017303	ARRUELA LISA 7X15X1,50 ZN 1K01248		02
25	0503010143	ARRUELA PRESSAO 1/4 ZN 1K01518		02
26	0503010144	PORCA SEXTAVADA 1/4 UNC G.5 ZN		02
27	0591016540	EIXO QUADRADO 3/4 X 1650		01
28	0503010373	PARAFUSO 1/4 UNC X 2 CS G.2 ZN		02
29	0503031527	MANCAL AGRICOLA FQ 19,40/19,60 X 13,50		02
30	0521018630	ARRUELA LISA QUADRADA 19,5 X35 X3,0		02

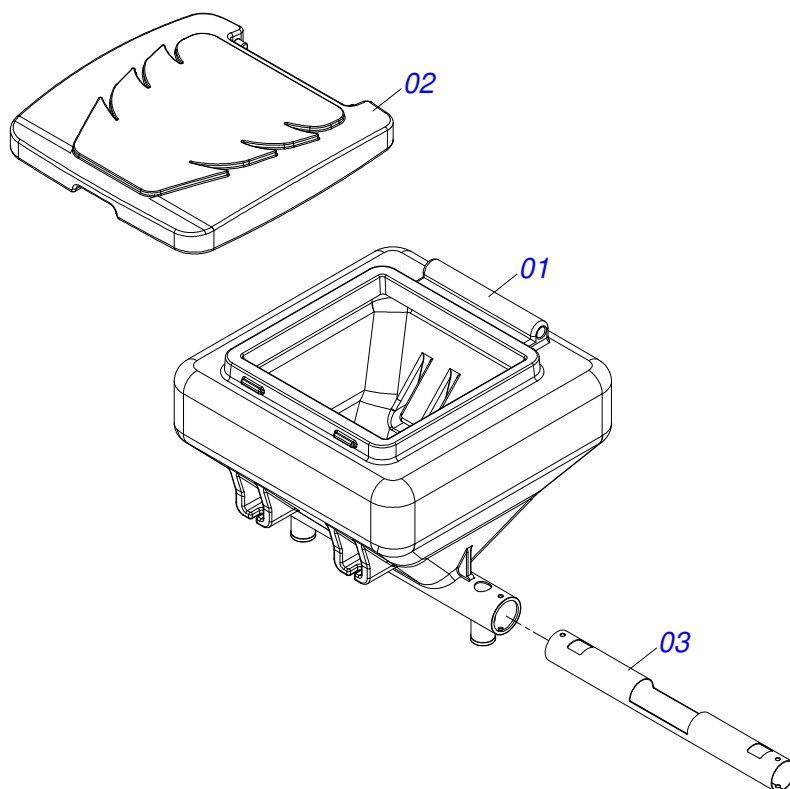
Item	Código	Descrição	Ver Pág.	QT
31	0503010019	ARRUELA PRESSAO 1/2 ZN 1K01556		06
32	0503010060	PORCA SEXTAVADA 1/2 UNC G.5 ZN		06
33	0503014378	PARAFUSO 1/2 UNC X 1.1/2 CAPQ G.5 ZN		02
34	0503014734	PARAFUSO 1/2 UNC X 1.1/4 CAPQ G.2 ZN		04
35	0503032930	ETIQUETA ADESIVO PERIGO		04
36	0503013229	FAIXA LATERAL REFLETIVA ORIGINAL		04
37	0503031919	ETIQUETA ADESIVA SENTIDO GIRO MOTOR		01
38	0503034247	ETIQUETA ADESIVA PONTO LUBRIFICACAO		04
39	0503034596	ETIQUETA ADESIVA ADVERTENCIA NUNCA SUBA PROTECOES		01
40	0521049591	DC 26 COMPLETO	11	04
41	0531040701	PLATAFORMA TRASEIRA COMPLETA	15	01
42	0521026604	CAIXA COM 04 PONTAS SULCADORAS	17	01
43	0531040700	BRACO SULCADOR COMPLETO COM CONDUTOR	18	04
44	0531050195	MANGUEIRA 3/8 X 2900 TC-TM VERMELHO/AMARELA COM ENGATE RAPIDO	19	01
45	0531050194	MANGUEIRA 3/8 X 2900 TC-TM AMARELA/AZUL COM ENGATE RAPIDO	20	01
46	0591016542	SUPORTE COROTE AGUA		01
47	0501010080	PARAFUSO SEXTAVADO NC 3/8X1 1/2 G2 ZN 1K04470		02
48	0501010984	ARRUELA LISA 10,50 X 27 X 3,00 ZN		02
49	0503010025	ARRUELA PRESSAO 3/8 ZN 1K01527		02
50	0503010026	PORCA SEXTAVADA 3/8 UNC G.5 ZN		02
51	0531050196	TAMPAO CONDUTOR COM ABRACADEIRA		04
51A	0591016541	TAMPAO CONDUTOR 2.1/2		01
51B	0503011266	ABRACADEIRA 2.1/4 A3 57-76 LARGURA 9MM		01
52	0521054629	COROTE AGUA 25/26L COM ADESIVO	22	01
53	0503035363	EMBLEMA CATPH		02



Item	Código	Descrição	Ver Pág.	QT
01	0503010849	PARAFUSO 3/8 UNC X 1.1/2 C S G.5 ZN		04
02	0501010984	ARRUELA LISA 10,50 X 27 X 3,00 ZN		08
03	0503010025	ARRUELA PRESSAO 3/8 ZN 1K01527		04
04	0503010026	PORCA SEXTAVADA 3/8 UNC G.5 ZN		04
05	0511068656	TRAVA SILO		02
06	0503010233	PARAFUSO 5/8 UNC X 2.1/2 C S G.5 ZN		04
07	0503010027	ARRUELA PRESSAO 5/8 ZN 1K01574		04
08	0501012140	ARRUELA LISA 16,50 X 40 X 4,00 ZN		04
09	0521056597	CONJUNTO DISTRIBUIDOR ESQUERDA/DIREITA SILO	ROSCA 3	01
10	0531061801	SUPOORTE SILO		01

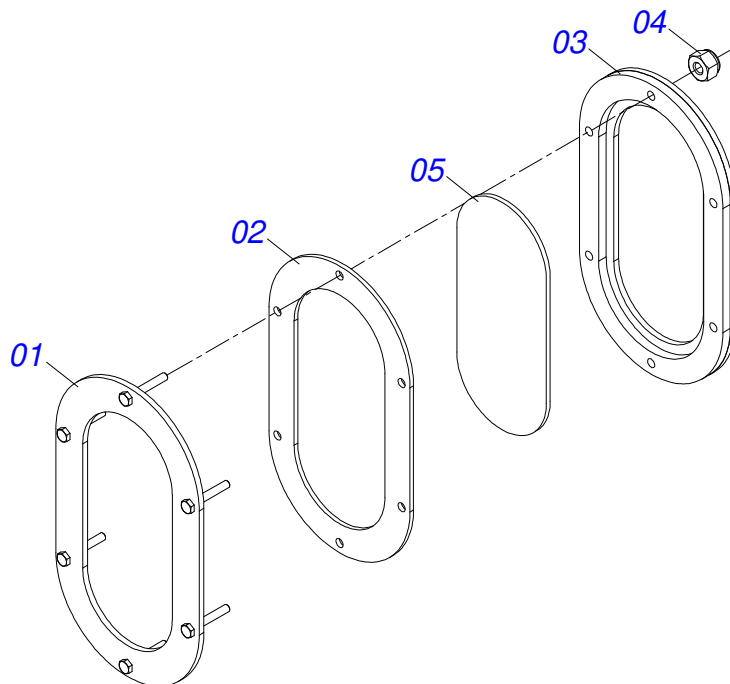


Item	Código	Descrição	Ver Pág.	QT
01	0503010691	GRAXEIRA 1/4 NF		02
02	0551015492	TUBO REVESTIMENTO		01
03	0541014215	PARAFUSO MANCAL CACQ 29004 4951724 ZN		04
04	0511017302	ARRUELA LISA 13,50 X 32,50 X 3,0 ZN		04
05	0511068620	CONDUTOR ADUBO		01
06	0551015225	MANCAL CONDUTOR ADUBO		02
07	0503011099	GRAXEIRA 1845 1/4		02

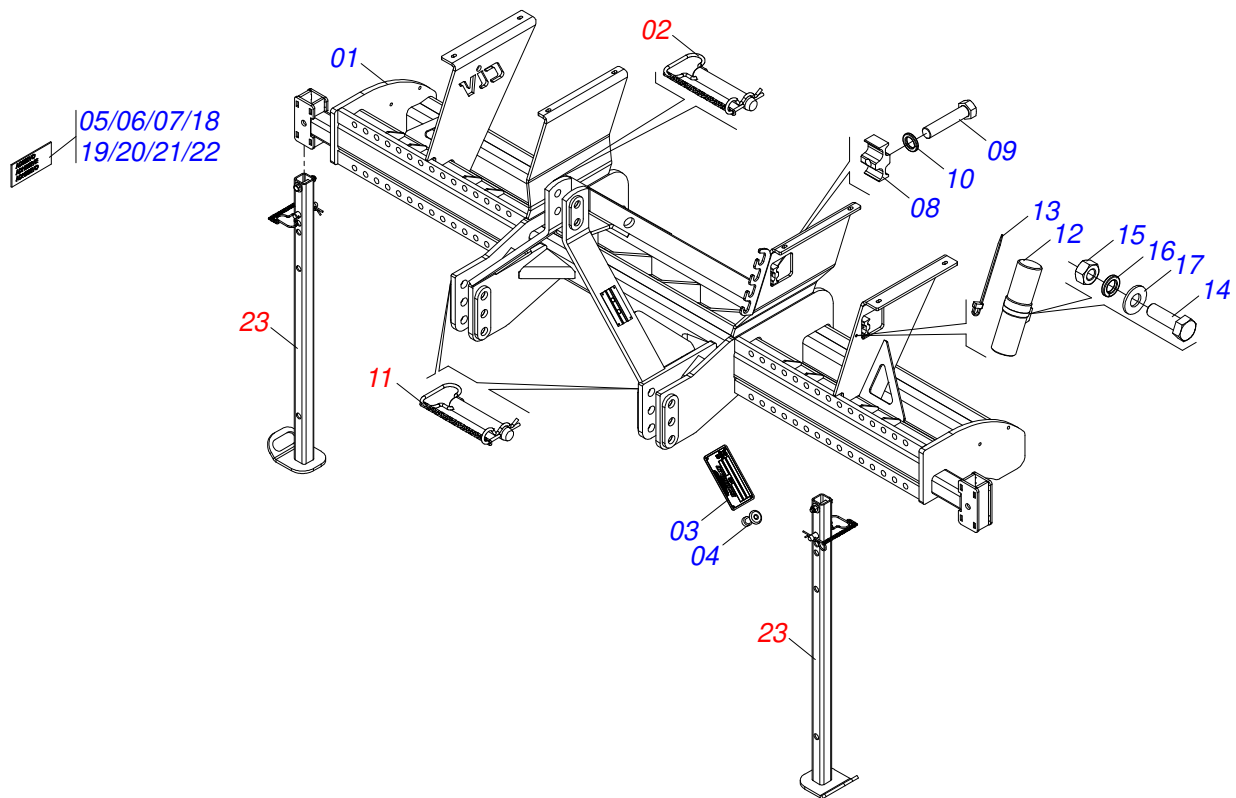


Item	Código	Descrição	Ver Pág.	QT
01	0503032962	CAIXA ADUBO AMARELA		01
02	0503032964	TAMPA CAIXA ADUBO LARANJA		01
03	0551015492	TUBO REVESTIMENTO		01

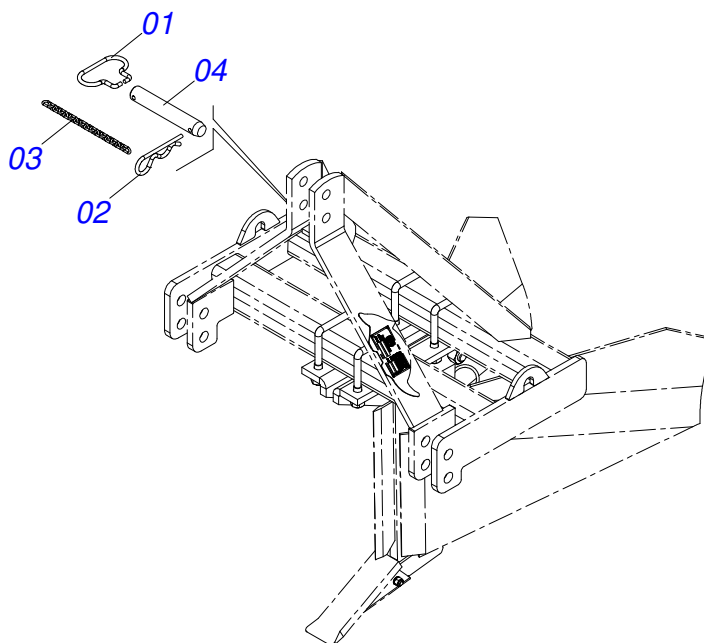




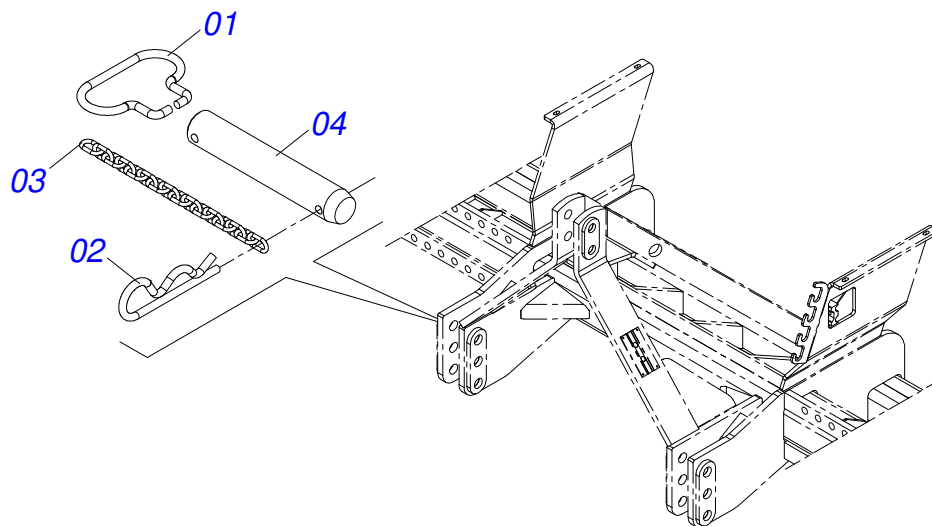
Item	Código	Descrição	Ver Pág.	QT
01	0521069461	ANEL FIXAÇÃO INTERNA VISOR SATP		01
02	0503034802	ANEL BORRACHA VISOR SATP		01
03	0521069459	SUPORTE VISOR SATP		01
04	0503015013	PORCA AUTOFREN 3/16 NC 1K02881		06
05	0503033020	VISOR PACC 204001 1G139815		01



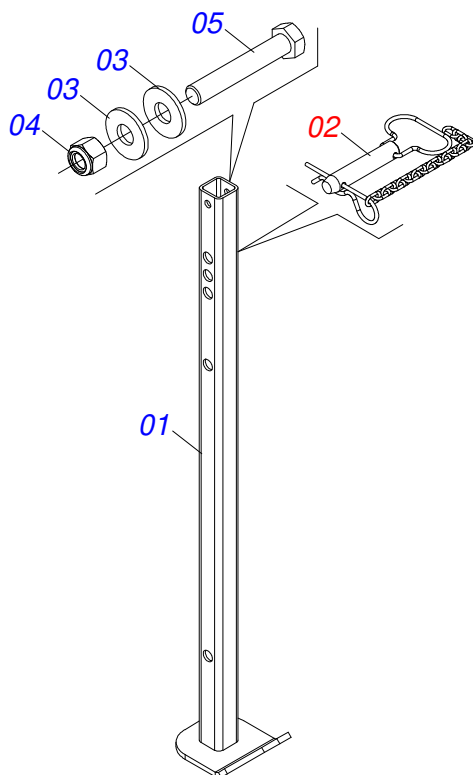
Item	Código	Descrição	Ver Pág.	QT
01	0531061808	CHASSI 0,9/1,8		01
02	0521054135	EIXO 25 X EC 130 COMPLETO	7	01
03	0503034004	ETIQUETA IDENTIFICACAO ALUMINIO CIVEMASA 61X118		01
04	0503013356	REBITE POP 3,2 X 10,0		04
05	0503033647	EMBLEMA AUTO CONTROLE OK APROVADO CIVEMASA		01
06	0503034648	ETIQUETA ADESIVA MANOPLA CORES (DISTRIBUIDORES)		01
07	0503031827	ETIQUETA ADESIVA LUBRIFICACAO E REAPERTO DIARIO		01
08	0502012702	CORPO SUPORTE PRESILHA R7/16		03
09	0503011173	PARAFUSO 7/16 UNC X 2 CSRT G.5 ZN		03
10	0503010180	ARRUELA PRESSAO 7/16 ZN 1K01546		03
11	0531050198	EIXO 27,80 X EC 135 COMPLETO	8	02
12	0503060100	PORTA MANUAL INSTRUcoes		01
13	0503010267	ABRACADEIRA NYLON 3,60 X 1,3 X 155 MM		01
14	0503010371	PARAFUSO 5/16 UNC X 1 C S G.5 ZN		01
15	0503010337	PORCA SEXTAVADA 5/16 UNC G.5 ZN		01
16	0503010179	ARRUELA PRESSAO 5/16 ZN 1K01528		01
17	0501010694	ARRUELA LISA 8,50 X 18 X 1,50 ZN		01
18	0503031428	ETIQUETA ADESIVA ATENCAO LER MANUAL		01
19	0503031942	ETIQUETA ADESIVO IMPORTANTE LACRE MANUAL		01
20	0503013229	FAIXA LATERAL REFLETIVA ORIGINAL		03
21	0503034078	ETIQUETA ADESIVA PONTOS PARA ICAMENTO		02
22	0503031739	ETIQUETA ADESIVA PERIGO 11,7 X 7		01
23	0531050205	DESCANSO 50X50X1100 COMPLETO	9	02



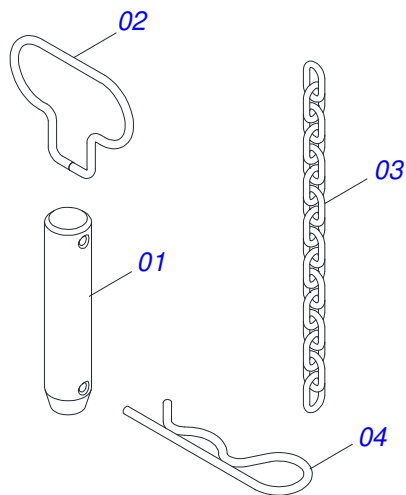
Item	Código	Descrição	Ver Pág.	QT
01	0503034755	PUXADOR PINO ENGATE 1/4		01
02	0503031035	CUPILHA 6 X 88		01
03	0503034756	CORRENTE 3,00 X 16 ELOS ESC		01
04	0581018637	EIXO 25 X 155 X EC 130 FR 7,14 ESC		01



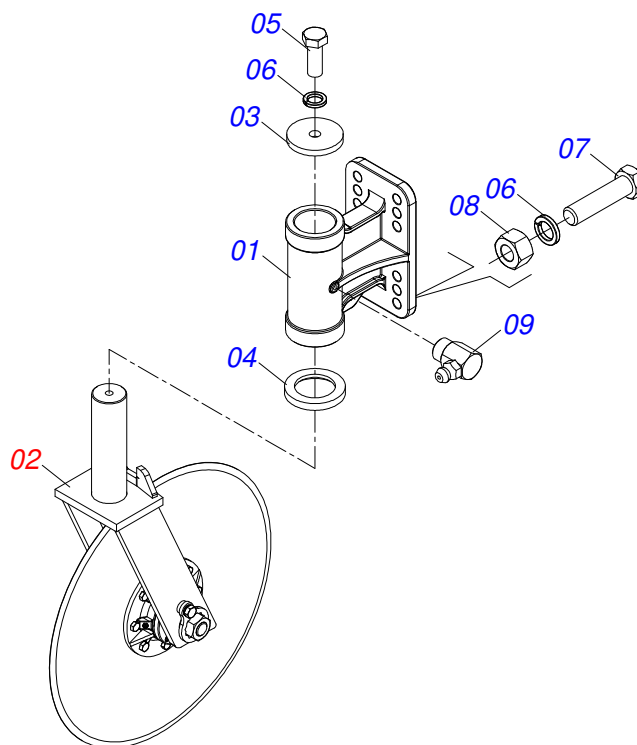
Item	Código	Descrição	Ver Pág.	QT
01	0503034755	PUXADOR PINO ENGATE 1/4		01
02	0503031035	CUPILHA 6 X 88		01
03	0503034756	CORRENTE 3,00 X 16 ELOS ESC		01
04	0591016560	EIXO 27,80 X 160 X EC 135 FR 7,14		01



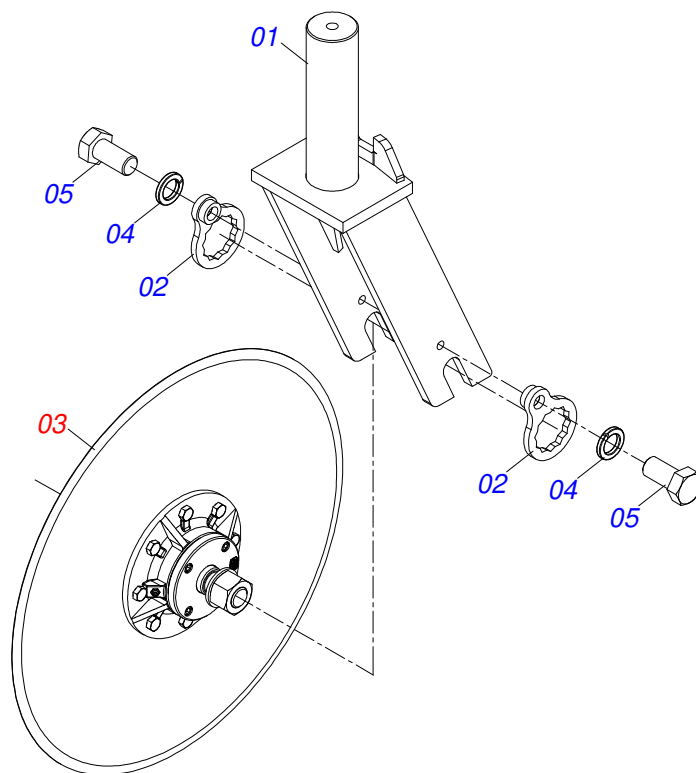
Item	Código	Descrição	Ver Pág.	QT
01	0531061802	DESCANSO 50 X 50 X 1100		01
02	0521054631	EIXO 27,80 X EC 98 COMPLETO	10	01
03	0511017302	ARRUELA LISA 13,50 X 32,50 X 3,0 ZN		02
04	0503010589	PORCA SEXTAVADA AUTOTRAVANTE COM NYLON 1/2 UNC ALTA G.5 ZN		01
05	0503010479	PARAFUSO 1/2 UNCX3 CS G.5 ZN		01



Item	Código	Descrição	Ver Pág.	QT
001	0581019024	EIXO 19,05 x 98 x EC 75 FR 6,35 SATP		01
002	0503034794	PUXADOR PINO ENGATE 4MM SATP		01
003	0503034756	CORRENTE 3,00 X 16 ELOS ESC		01
004	0503030012	CUPILHA 4 X 88		01

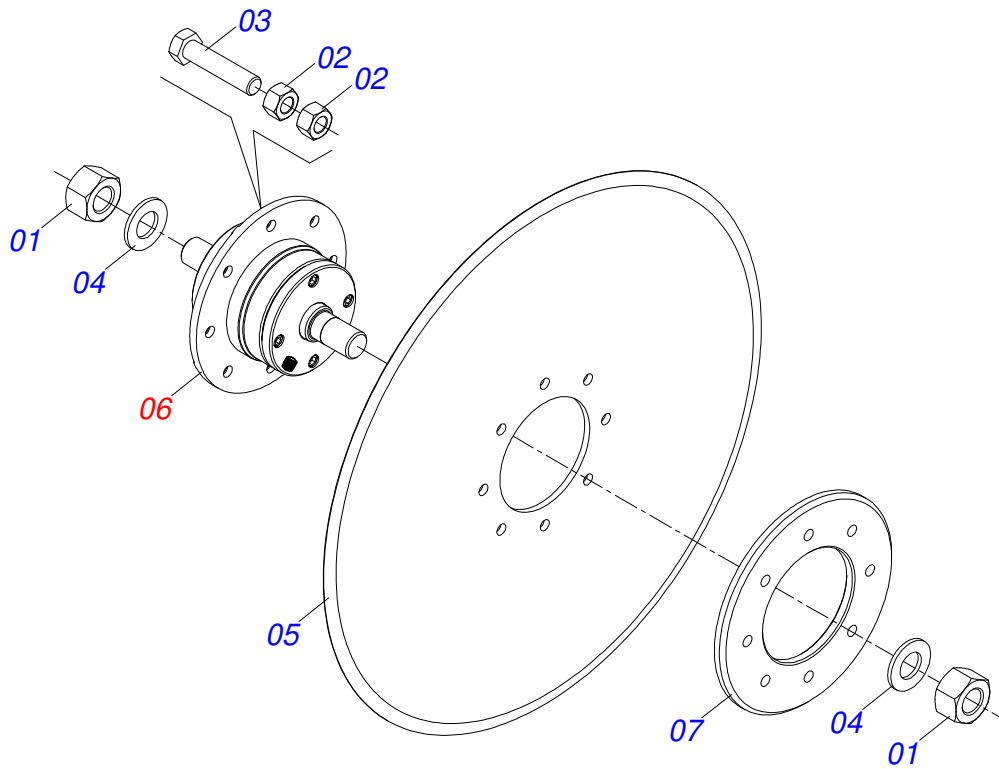


Item	Código	Descrição	Ver Pág.	QT
01	0502012370	SUPORTE DISCO CORTE		01
02	0521056601	DC 26 SEMI MONTADO	12	01
03	0541018868	ARRUELA LISA 20,64 X 102 X 12,50		01
04	0541018869	ARRUELA LISA 74,10/74,20 X 110 X 15		01
05	0501010098	PARAFUSO 3/4 UNC X 2 C S G.5 ZN		01
06	0503010023	ARRUELA PRESSAO 3/4 ZN 1K01584		05
07	0501010500	PARAFUSO 3/4 UNC X 3 CS G.5 ZN		04
08	0503010014	PORCA SEXTAVADA 3/4 UNC (PESADA) G.5 ZN		04
09	0503010004	GRAXEIRA 1890 3/8 (1/8 BSP)		01

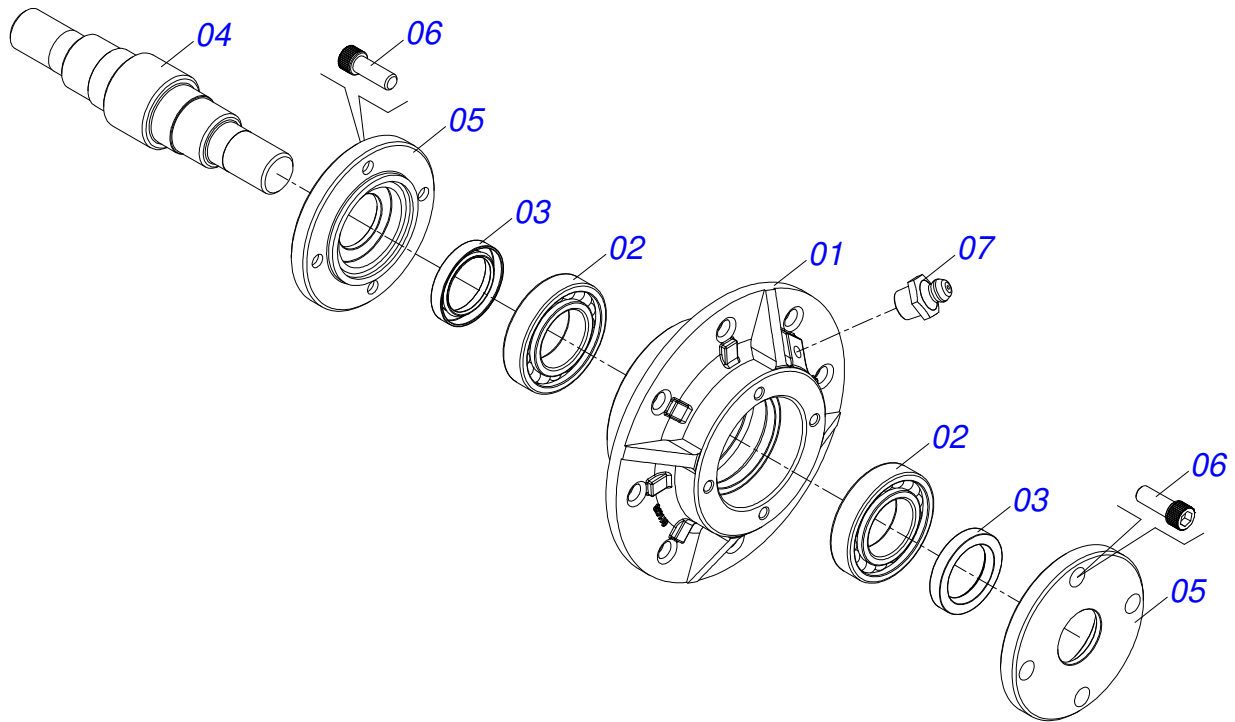


Item	Código	Descrição	Ver Pág.	QT
01	0511067105	GARFO DISCO CORTE		01
02	0501069637	TRAVA PORCA EIXO DC		02
03	0501052395	DISCO CORTE 26 COM CAIXA	13	01
04	0503011445	ARRUELA PRESSAO 5/8 SA		02
05	0503010962	PARAFUSO 5/8 UNC X 1.1/4 C S G.5 ZN		02

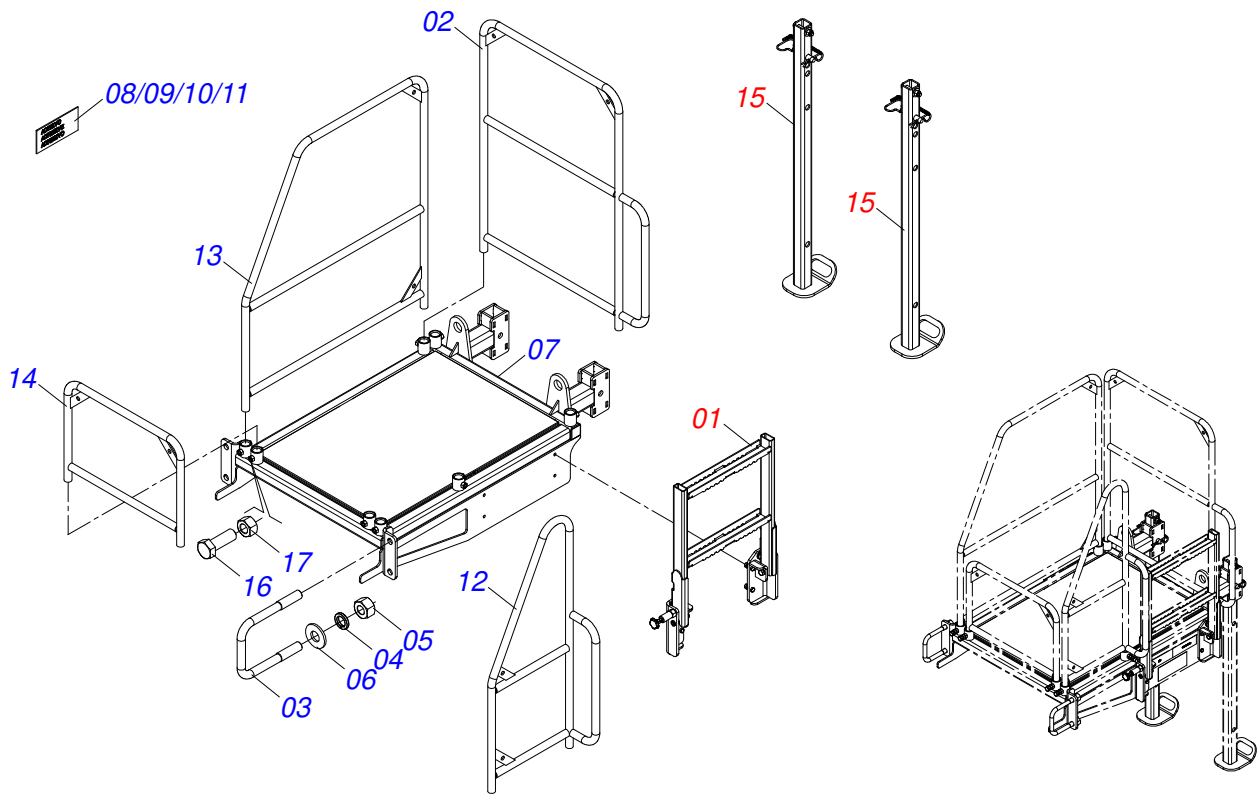




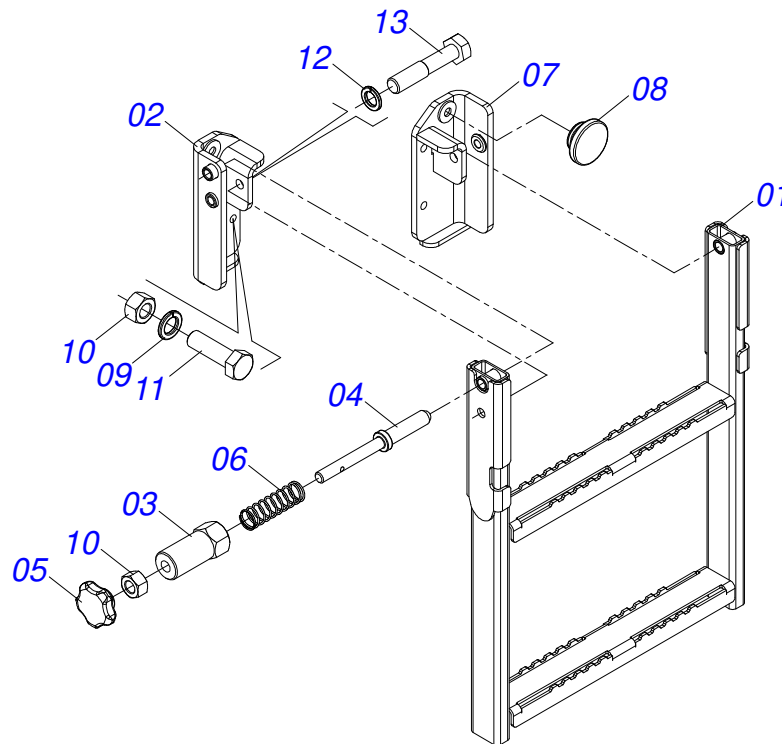
Item	Código	Descrição	Ver Pág.	QT
01	0501010087	PORCA 1.1/4 UNC SEXTAVADA 2 ZN		02
02	0503010060	PORCA SEXTAVADA 1/2 UNC G.5 ZN		16
03	0503010905	PARAFUSO 1/2 UNC X 2.1/4 C S G.5 ZN		08
04	0501017779	ARRUELA LISA 32 X 60 X 4,75		02
05	0603032025	DPL26X7,5 AFDFR135+8FR D470 CIVEMAS		01
06	0501057526	CAIXA DISCO CORTE SEMI MONTADO	14	01
07	0521011824	FLANGE ENC DISCO CORTE SACM2 2L DC		01



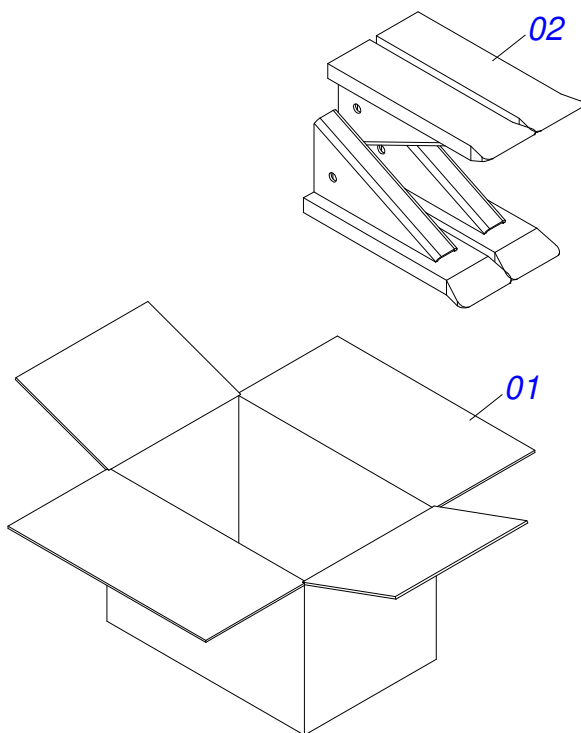
Item	Código	Descrição	Ver Pág.	QT
01	0502011478	CAIXA DISCO CORTE	01	
02	0503011291	ROL 6209	02	
03	0503012106	RET 00521-BR	02	
04	0521012661	EIXO CUBO DISCO CORTE SACM2 2L/3LDC	01	
05	0502011477	TAMPA CAIXA DISCO CORTE	02	
06	0503010134	PARAFUSO 3/8 UNC X 1 C C SI 12.9	08	
07	0503010002	GRAXEIRA 1800	01	



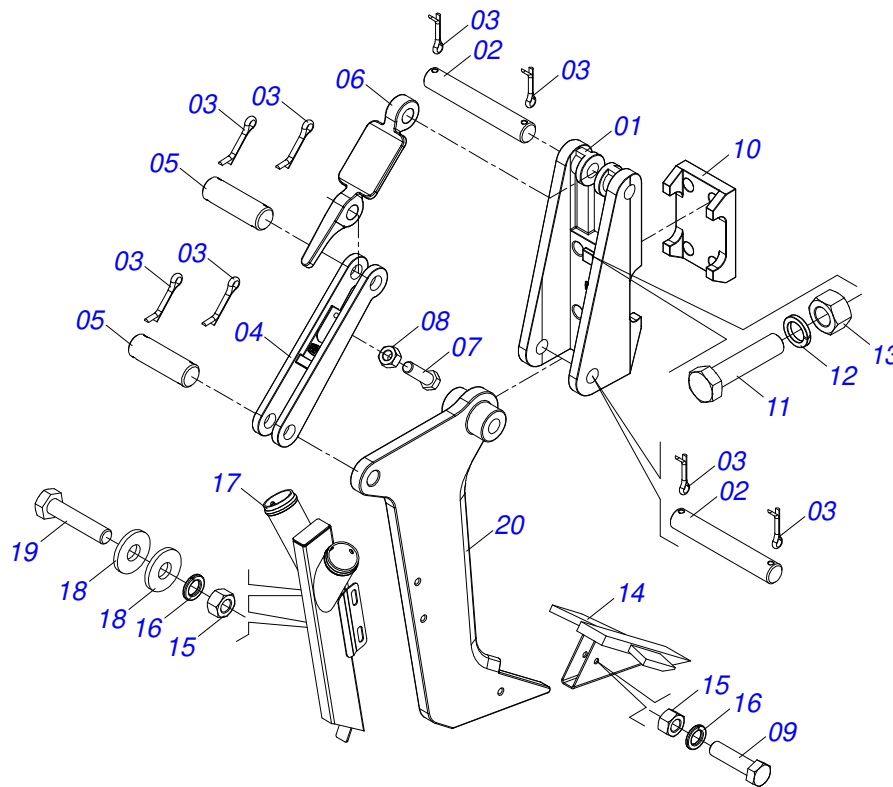
Item	Código	Descrição	Ver Pág.	QT
01	0531050207	ESCADA MOVEL COMPLETA	16	01
02	0531061804	CORRIMAO DIANTEIRO COM PUXADOR		01
03	0521014574	PRENDEDOR 3/4 UNC X 160 X 130 AST/M ZN		02
04	0503010023	ARRUELA PRESSAO 3/4 ZN 1K01584		04
05	0503010014	PORCA SEXTAVADA 3/4 UNC (PESADA) G.5 ZN		04
06	0501010322	ARRUELA LISA 20,50 X 46 X 4,00 ZN		04
07	0531062244	PLATAFORMA		01
08	0503031827	ETIQUETA ADESIVA LUBRIFICACAO E REAPERTO DIARIO		01
09	0503013229	FAIXA LATERAL REFLETIVA ORIGINAL		02
10	0503031565	ETIQUETA ADESIVA CUIDADOS TRABALHO/TRANSPORTE		01
11	0503034078	ETIQUETA ADESIVA PONTOS PARA ICAMENTO		02
12	0531061803	CORRIMAO DIANTEIRO COM PUXADOR		01
13	0531061805	CORRIMAO DIANTEIRO COM PUXADOR		01
14	0531061806	CORRIMAO MENOR COM PUXADOR		01
15	0531050205	DESCANSO 50X50X1100 COMPLETO	9	02
16	0503030678	PARAFUSO 1/2 UNC X 1.1/2 CSPC G.5 ZN		08
17	0503010060	PORCA SEXTAVADA 1/2 UNC G.5 ZN		08



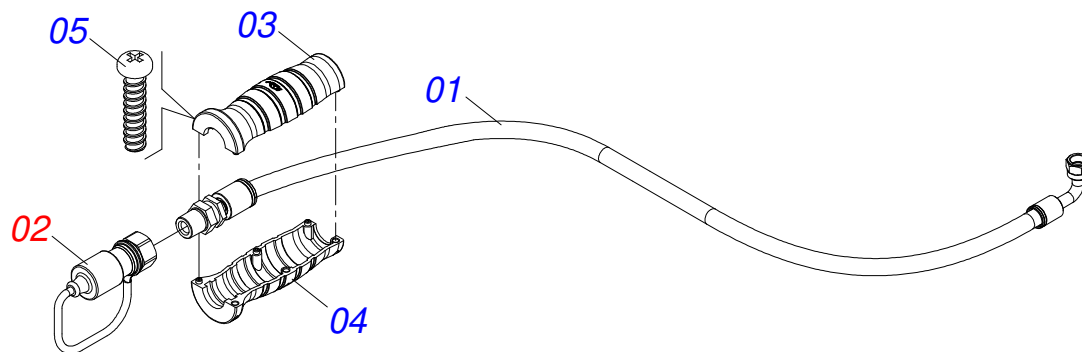
Item	Código	Descrição	Ver Pág.	QT
01	0531060226	SUORTE ESQUERDO FIXACAO ESCADA		01
02	0531061807	ESCADA MOVEL		01
03	0581016319	CARTUCHO FIXACAO TRAVA		01
04	0591011307	PINO TRAVA ESCADA		01
05	0503010293	MANIPULO BAQUELITE		01
06	0503034639	MOLA COMPRESSAO 13 X 11 X 43		01
07	0531060227	SUORTE DIREITO FIXACAO ESCADA		01
08	0503032594	PLUG 30 X 13 X 19 (BORRACHA)		02
09	0503010025	ARRUELA PRESSAO 3/8 ZN 1K01527		04
10	0503010026	PORCA SEXTAVADA 3/8 UNC G.5 ZN		05
11	0503010751	PARAFUSO 3/8 UNC X 1.1/4 CS G.5 ZN		04
12	0503010019	ARRUELA PRESSAO 1/2 ZN 1K01556		02
13	0503011172	PARAFUSO 1/2 UNC X 2.1/2 C S G.5 ZN		02



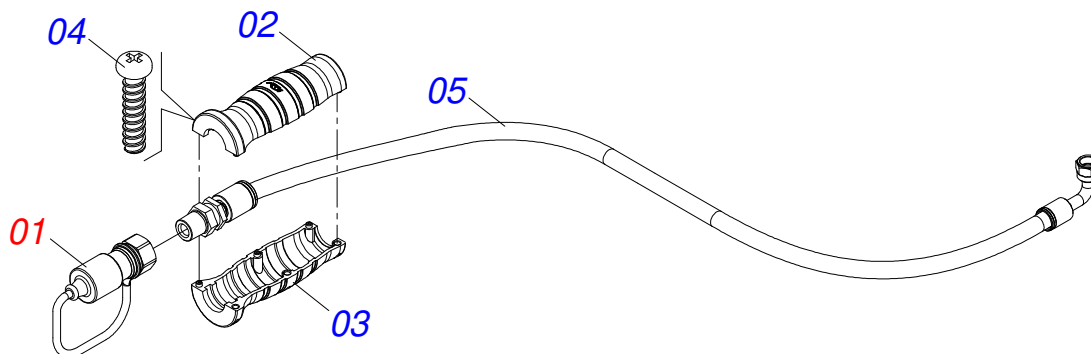
Item	Código	Descrição	Ver Pág.	QT
01	0503030589	CAIXA PAPELÃO 300X200X200		01
02	0511067841	PONTA SUBSOLADORA UNIVERSAL 1G139155		04



Item	Código	Descrição	Ver Pág.	QT
01	0502011165	FIXADOR TRASEIRO		01
02	0511015688	EIXO JUNCAO 28,50X180		02
03	0503010571	CONTRAPINO 1/4 X 1.1/2		08
04	0502011164	ENCOSTO MOLA		01
05	0511015689	EIXO JUNCAO 28,50 X 90		02
06	0521011631	DESARME DO SISTEMA DE HASTE MOLA PLANA		01
07	0503011135	PARAFUSO 7/16 UNC X 1.1/2 C S G.5 ZN		01
08	0503010244	PORCA S. 7/16 UNC G.5 ZN		01
09	0503011236	PARAFUSO 3/8 UNC X 2 C S G.7 ZN		01
10	1902011166	FIXADOR DIANTEIRO		01
11	0511019527	PARAFUSO 1 UNF X 8 C S G.7 ZN		04
12	0503010012	ARRUELA PRESSAO 1 ZN 1K01602		04
13	0503010340	PORCA SEXTAVADA 1 UNS 14 FPP (PESADA) G.8 ZN		04
14	0511067838	PONTA SUBSOLADORA ALADA UNIVERSAL		01
15	0503010026	PORCA SEXTAVADA 3/8 UNC G.5 ZN		03
16	0503010025	ARRUELA PRESSAO 3/8 ZN 1K01527		03
17	0531061796	CONDUTOR ADUBO COM 02 BOCAIS		01
18	0501010984	ARRUELA LISA 10,50 X 27 X 3,00 ZN		04
19	0503011404	PARAFUSO 3/8 UNC X 1.3/4 CS G.5 ZN		02
20	0502040881	BRACO SULCADOR COM FURO PARA CONDUTOR		01

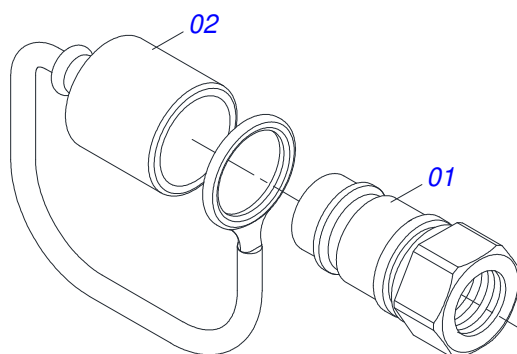


Item	Código	Descrição	Ver Pág.	QT
01	0501081411	MANGUEIRA 3/8 X 2900 TC-TM		01
02	0501053834	MACHO ENGATE RAPIDO AGRICOLA 1/2 NPT COM TAMPA	21	01
03	0503034493	MANOPLA MANGUEIRA HIDRAULICO (AMARELO)		01
04	0503034495	MANOPLA MANGUEIRA HIDRAULICA (VERMELHO)		01
05	0503018952	PARAFUSO PLASTICO PANELA PH 2,5 X 10 ZB		06

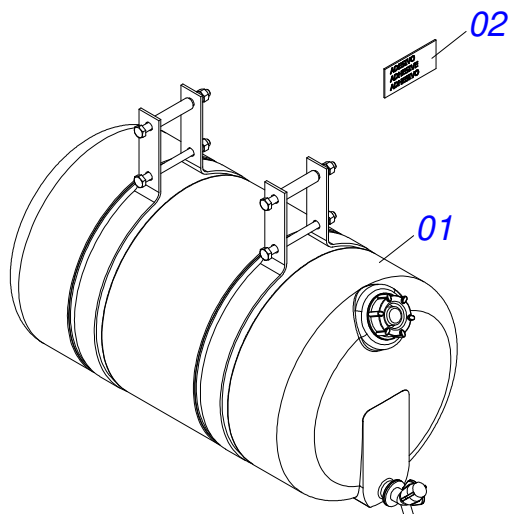


Item	Código	Descrição	Ver Pág.	QT
01	0501053834	MACHO ENGATE RAPIDO AGRICOLA 1/2 NPT COM TAMPA	21	01
02	0503034493	MANOPLA MANGUEIRA HIDRAULICO (AMARELO)		01
03	0503034494	MANOPLA MANGUEIRA HIDRAULICA (AZUL)		01
04	0503018952	PARAFUSO PLASTICO PANELA PH 2,5 X 10 ZB		06
05	0501081141	MANGUEIRA 3/4 X 1200 TR-TC GH 781 2T		01





Item	Código	Descrição	Ver Pág.	QT
01	0503011627	MACHO ENGATE RAPIDO AGRICOLA 1/2 NPT		01
02	0503011882	TAMPA PLASTICA PARA ENGATE RAPIDO MACHO		01



Item	Código	Descrição	Ver Pág.	QT
01	0503014820	COROTE D'AGUA 25/26L PRETO 1G139152		01
02	0503032532	EMBLEMA AGUA NAO POTAVEL		01





***civemasa***

**Publicações Técnicas | Elaboração e Revisão**

ALESSANDRA PATRICIA KAWAHARA CARRILI

[www.civemasa.com.br](http://www.civemasa.com.br)

