

CULTIVADORES

CATPH - 04L/4H/DC

Código: 0501093159
Serie: S-1020
Revisión: 00
Fecha de Revisión: OUTUBRO/2021

CATALOGO DE PARTES


CIVEMASA

PRODUCTOS

Código	Descripción
0120840163	CATPH 4L 4H DC S-1020

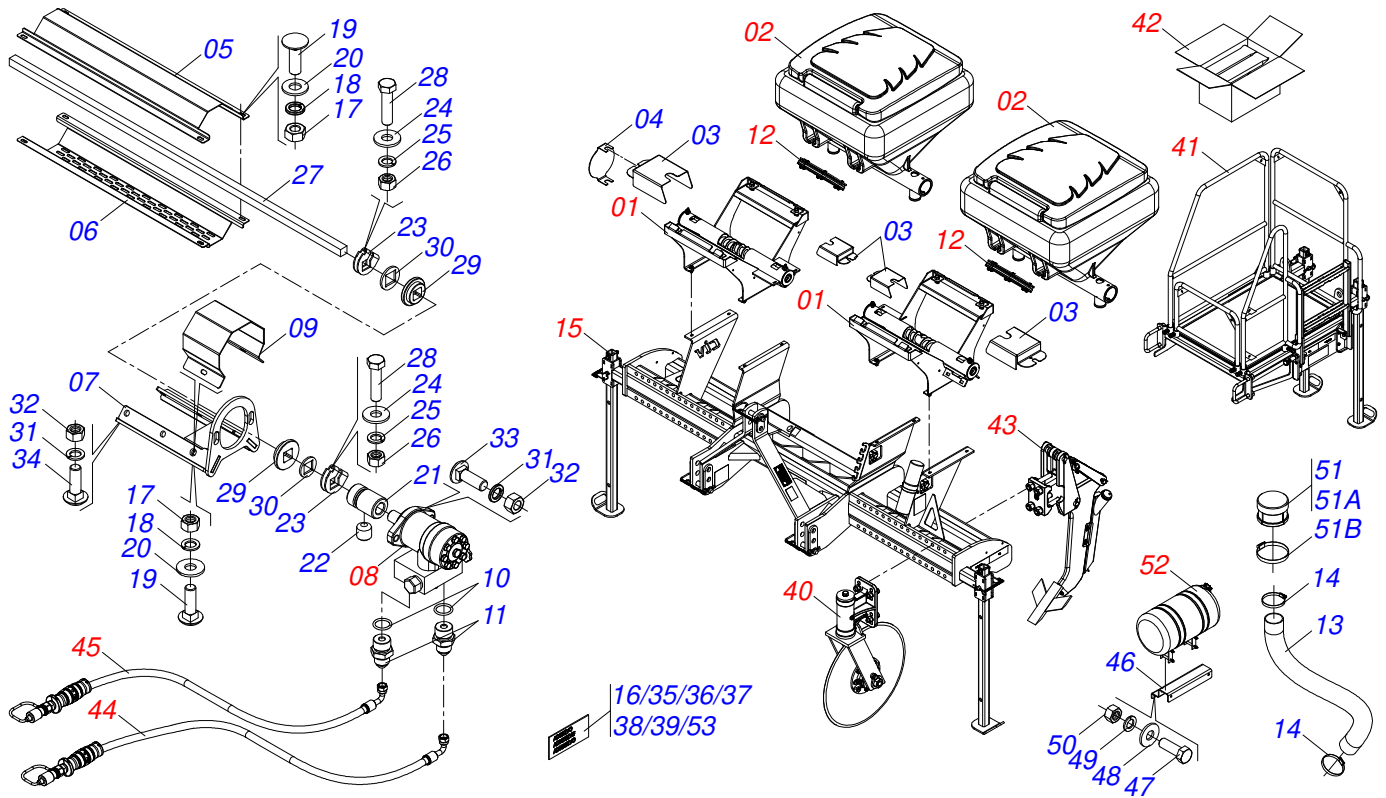
ATENCIÓN: IMPORTANTE

Civemasa se reserva el derecho de perfeccionar y/o cambiar las características técnicas de sus productos, sin previo aviso y sin la obligación de proceder con los ya comercializados y sin conocimiento previo del revendedor o consumidor.



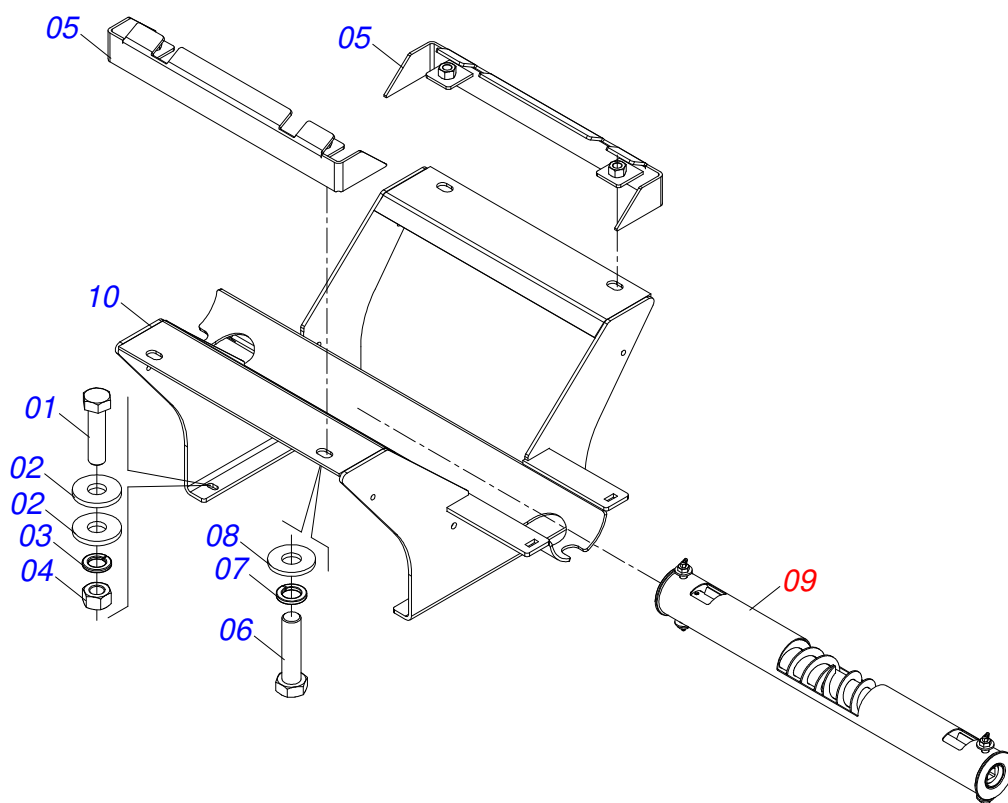
ÍNDICE

0531040699	CHASIS COMPLETO	1
0531050200	SOPORTE SILO	2
0521056597	CONJUNTO DISTRIBUIDOR ROSCA IZQUIERDA/ DERECHA SILO	3
0531050199	CAJA ABONO AMARILLO CON CUBIERTA NARANJA CON RECORTE	4
0521054716	PANTALLA COMPLETA	5
0531050209	CHASIS SEMI COMPLETO	6
0521054135	EJE 25 X EC 130 COMPLETO	7
0531050198	EJE 27,80 X EC 135 COMPLETO	8
0531050205	SOPORTE 50X50X1100 COMPLETO	9
0521054631	EJE 27,80 X EC 98 COMPLETO	10
0521049591	DC 26 COMPLETO	11
0521056601	DC 26 SEMI MONTADO	12
0501052395	DISCO DE CORTE 26CON CAJA	13
0501057526	CAJA DISCO CORTE	14
0531040701	PLATAFORMA TRASERA COMPLETA	15
0531050207	ESCALERA MÓVIL COMPLETA	16
0521026604	CAJA CON 04 PUNTAS	17
0531040700	BRAZO SURCADOR COMPLETO CON CONDUCTOR	18
0531050195	MANGUERA 3/8 X 2900 TC-TM ROJA/AMARILLA CON ENGANCHE RÁPIDO	19
0531050194	MANGUERA 3/8 X 2900 TC-TM AMARILLO/AZUL CON ENGANCHE RÁPIDO	20
0501053834	ACOPLAMIENTO RAPIDO MACHO AGRICOLA CON TAPA - 1/2 NPT	21
0521054629	COROTE AGUA 25 / 26L	22

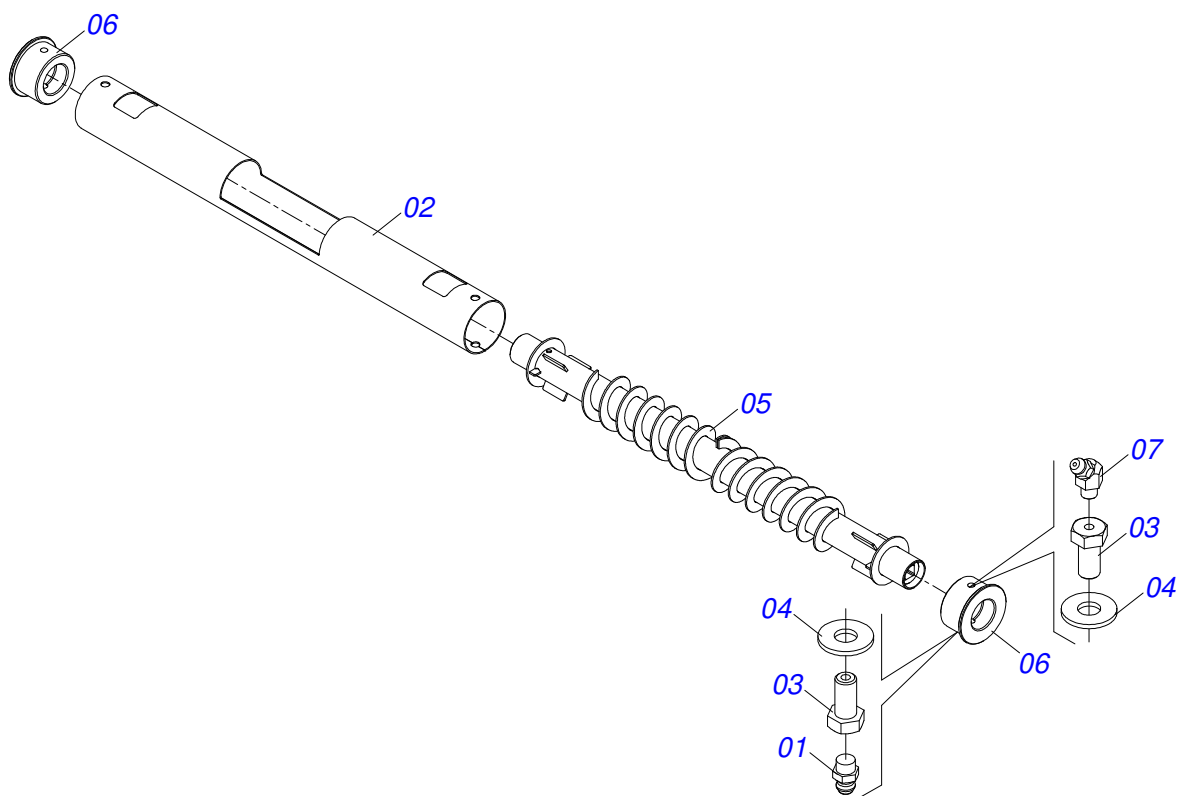


Artículo	Código	Descripción	Ver Pág.	QT
01	0531050200	SOPORTE SILO	2	02
02	0531050199	CAJA ABONO AMARILLO CON CUBIERTA NARANJA CON RECORTE	4	02
03	0591016561	PROTECCIÓN DEL HILO TRANSPORTADOR		04
04	0581019023	PROTECCIÓN CANÓN FERTILIZANTE		01
05	0591016563	PROTECCIÓN CENTRAL EJE		01
06	0591016562	PROTECCIÓN CENTRAL INFERIOR EJE		01
07	0531061800	SOPORTE DE FIJACIÓN DE MOTOR		01
08	0503012829	MOTOR HIDRAULICO VALVULA COMPL		01
09	0581019046	PROTECCIÓN EJE MOTOR		01
10	0503010045	ANILLO O-RING		02
11	0511010111	NIPLE 7/8 NF X 3/4 NF		02
12	0521054716	PANTALLA COMPLETA	5	02
13	0551013640	MANGUERA 2.1/2" X 1100		04
14	0503011266	ABRAZADERA 2.1/4" A 3"		08
15	0531050209	CHASIS SEMI COMPLETO	6	01
16	0503033237	ETIQUETA ADHESIVA		02
17	0503010337	TUERCA 5/16		06
18	0503010179	ARANDELA PRESION		06
19	0503011953	TORNILLO 5/16 UNC X 1		06
20	0501010694	ARANDELA PLANA		06
21	0501069662	BUJE MOTOR HIDRAULICO		01
22	0503011136	TORNILLO 1/2 UNC X 1/2 S C S I 12.9		01
23	0521010691	PERNO EIXO		02
24	0511017303	ARANDELA PLANA		02
25	0503010143	ARANDELA PRESION		02
26	0503010144	TUERCA 1/4" UNC		02
27	0591016540	EJE CUADRADO 3/4 X 1650		01
28	0503010373	TORNILLO 1/4 UNC X 2 CS G.2 ZN		02
29	0503031527	CHUMACERA AGRICOLA		02
30	0521018630	ARANDELA 35 X CUADRADA 19,5		02
31	0503010019	ARANDELA PRESION 1/2"		06

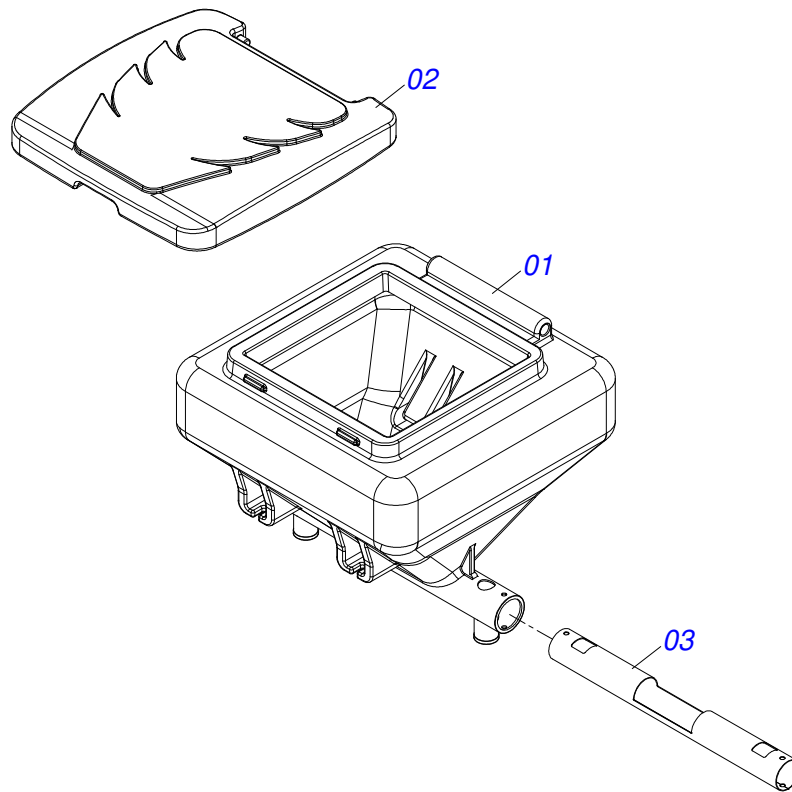
Artículo	Código	Descripción	Ver Pág.	QT
32	0503010060	TUERCA 1/2" UNC		06
33	0503014378	TORNILHO 1/2" X 1.1/2"		02
34	0503014734	TORNILLO		04
35	0503032930	ETIQUETA ADHESIVA PELIGRO		04
36	0503013229	BANDA LATERAL		04
37	0503031919	ETIQUETA ADHESIVA SENTIDO DE GIRO DEL MOTOR		01
38	0503034247	ETIQUETA ADHESIVA PUNTO LUBRICANTE		04
39	0503034596	ETIQUETA ADHESIVA ADVERTENCIA NUNCA ASCIENDA PROTECCIONES		01
40	0521049591	DC 26 COMPLETO	11	04
41	0531040701	PLATAFORMA TRASERA COMPLETA	15	01
42	0521026604	CAJA CON 04 PUNTAS	17	01
43	0531040700	BRAZO SURCADOR COMPLETO CON CONDUCTOR	18	04
44	0531050195	MANGUERA 3/8 X 2900 TC-TM ROJA/AMARILLA CON ENGANCHE RÁPIDO	19	01
45	0531050194	MANGUERA 3/8 X 2900 TC-TM AMARILLO/AZUL CON ENGANCHE RÁPIDO	20	01
46	0591016542	SOPORTE		01
47	0501010080	TORNILLO 3/8"		02
48	0501010984	ARANDELA PLANA		02
49	0503010025	ARANDELA PRESION 3/8		02
50	0503010026	TUERCA 3/8		02
51	0531050196	TAPA CONDUCTOR CON ABRAZADERA		04
51A	0591016541	CUBIERTA CONDUCTOR 2.1/2		01
51B	0503011266	ABRAZADERA 2.1/4" A 3"		01
52	0521054629	COROTE AGUA 25 / 26L	22	01
53	0503035363	PEGATINA		02



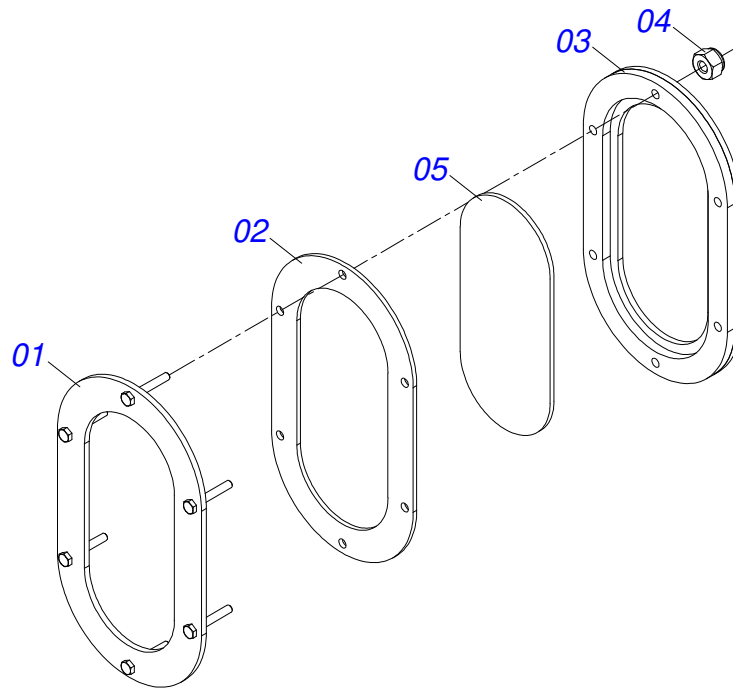
Artículo	Código	Descripción	Ver Pág.	QT
01	0503010849	TORNILLO 3/8 UNC X 1.1/2		04
02	0501010984	ARANDELA PLANA		08
03	0503010025	ARANDELA PRESION 3/8		04
04	0503010026	TUERCA 3/8		04
05	0511068656	TRABA SILO ABONO		02
06	0503010233	TORNILLO 5/8 UNC X 2.1/2		04
07	0503010027	ARANDELA PRESION		04
08	0501012140	ARANDELA PLANA		04
09	0521056597	CONJUNTO DISTRIBUIDOR ROSCA IZQUIERDA/ 3 DERECHA SILO		01
10	0531061801	SOPORTE SILO		01



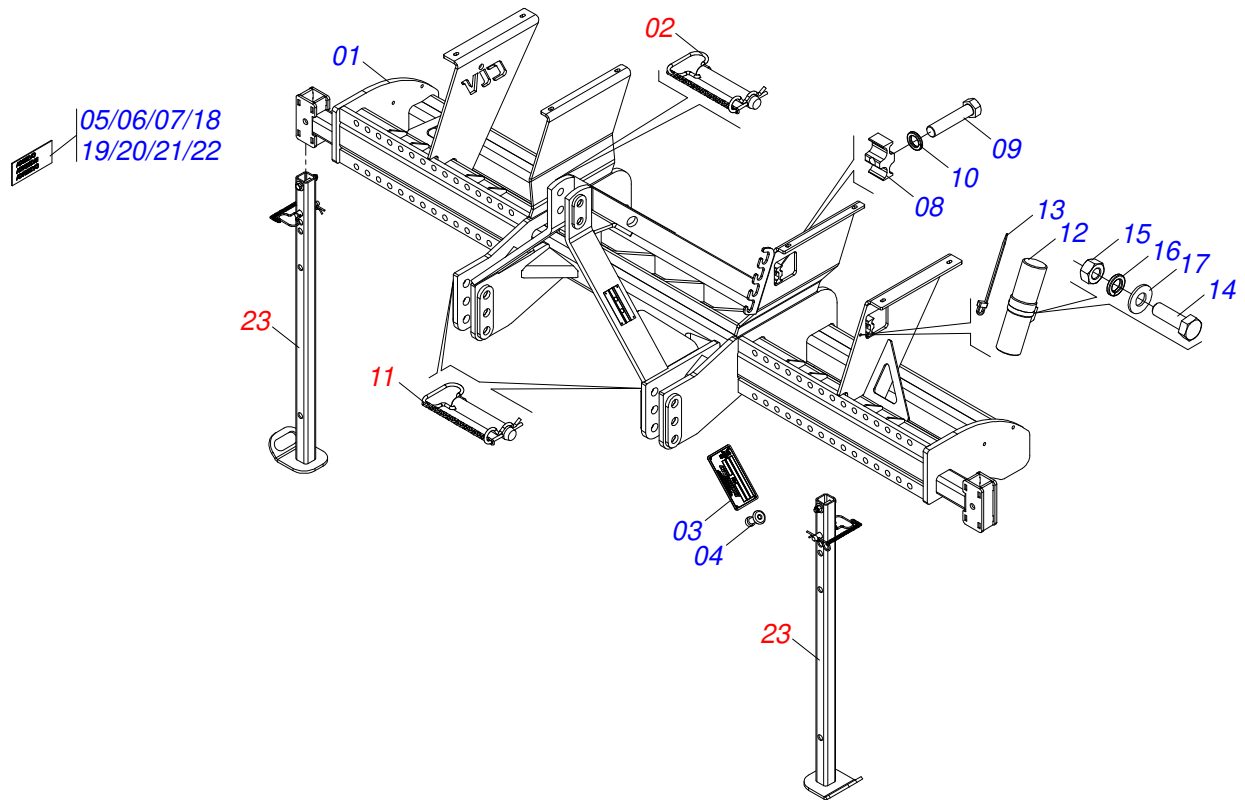
Artículo	Código	Descripción	Ver Pág.	QT
01	0503010691	GRASERA 1/4" NF		02
02	0551015492	TUBO RECUBIERTO		01
03	0541014215	TORNILLO CHUMACERA		04
04	0511017302	ARANDELA PLANA 13.5 X 32.5 X 3.00		04
05	0511068620	CONDUCTOR ABONO		01
06	0551015225	CHUMACERA CONDUCTOR ABONO		02
07	0503011099	GRASERA 1845		02



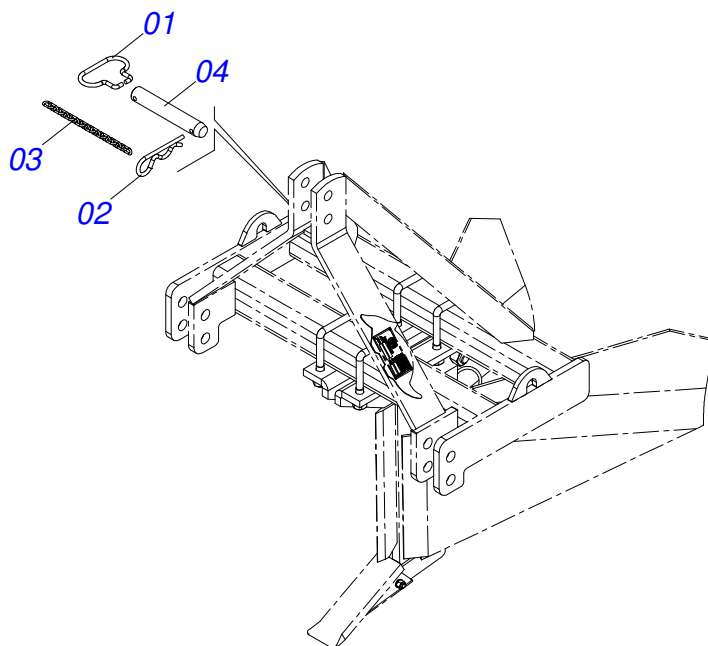
Artículo	Código	Descripción	Ver Pág.	QT
01	0503032962	CAJA ABONO AMARILLA		01
02	0503032964	TAPA CAJA ABONO NARANJA		01
03	0551015492	TUBO RECUBIERTO		01



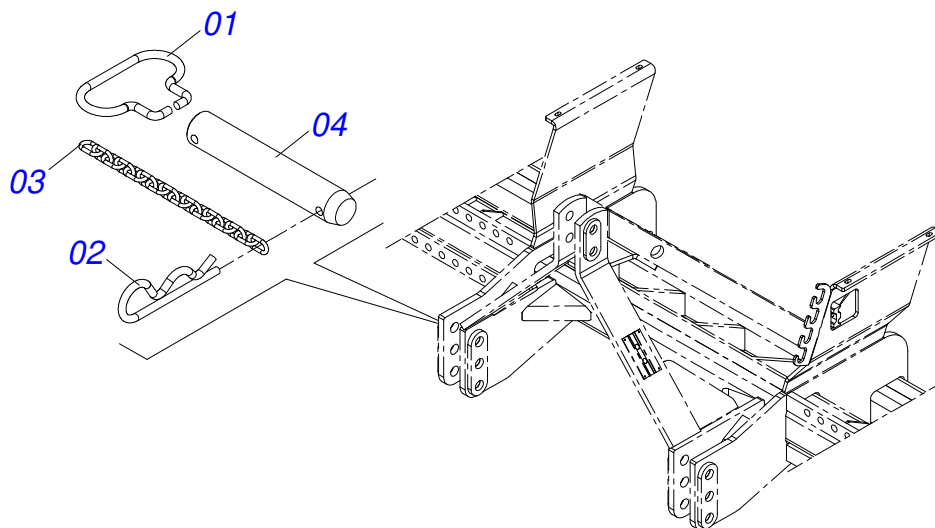
Artículo	Código	Descripción	Ver Pág.	QT
01	0521069461	ANILLO FIJACIÓN INTERNA PANTALLA		01
02	0503034802	PANTALLA DE GOMA		01
03	0521069459	SOPORTE PANTALLA		01
04	0503015013	TUERCA		06
05	0503033020	VISOR		01



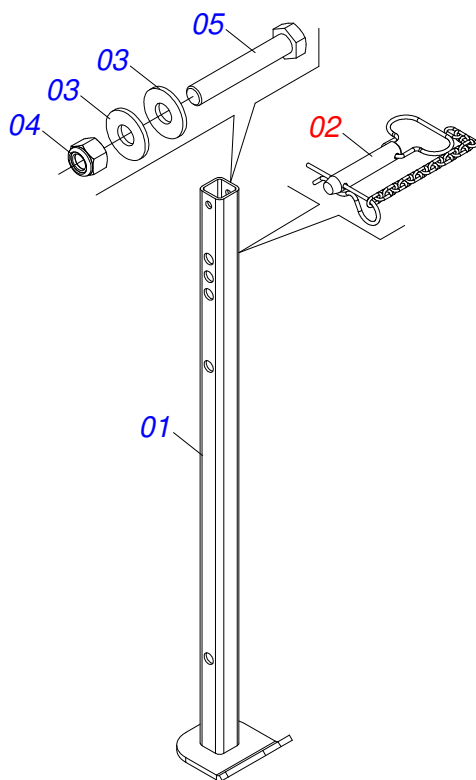
Artículo	Código	Descripción	Ver Pág.	QT
01	0531061808	CHASIS		01
02	0521054135	EJE 25 X EC 130 COMPLETO	7	01
03	0503034004	ETIQUETA DE IDENTIFICACIÓN DE ALUMINIO		01
04	0503013356	REMANCHE POP 3,2 X 10,0		04
05	0503033647	EMBLEMA APROBADO		01
06	0503034648	ETIQUETA ADHESIVA		01
07	0503031827	LUBRICACIÓN ADHESIVA Y ETIQUETA DE REAPERTURA		01
08	0502012702	SOPORTE CUERPO PRESILHA		03
09	0503011173	TORNILLO 7/16" UNC X 2"		03
10	0503010180	ARANDELA PRESION 7/16"		03
11	0531050198	EJE 27,80 X EC 135 COMPLETO	8	02
12	0503060100	COMPARTIMIENTO DEL MANUAL		01
13	0503010267	ABRAZADERA NYLON		01
14	0503010371	TORNILLO 5/16 UNC X 1		01
15	0503010337	TUERCA 5/16		01
16	0503010179	ARANDELA PRESION		01
17	0501010694	ARANDELA PLANA		01
18	0503031428	ETIQUETA ADHESIVA ATENCIÓN		01
19	0503031942	ETIQUETA ADHESIVA		01
20	0503013229	BANDA LATERAL		03
21	0503034078	ETIQUETA ADHESIVA PUNTOS DE ELEVACIÓN		02
22	0503031739	ETIQUETA ADHESIVA PELIGRO		01
23	0531050205	SOPORTE 50X50X1100 COMPLETO	9	02



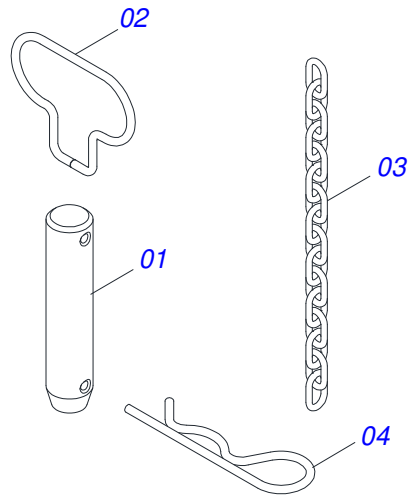
Artículo	Código	Descripción	Ver Pág.	QT
01	0503034755	PASADOR DE ENGANCHE		01
02	0503031035	PASADOR ABIERTO 6 X 88		01
03	0503034756	CADENA 3,00 X 16		01
04	0581018637	EJE 25 X 155 X EC 130 FR 7,14		01



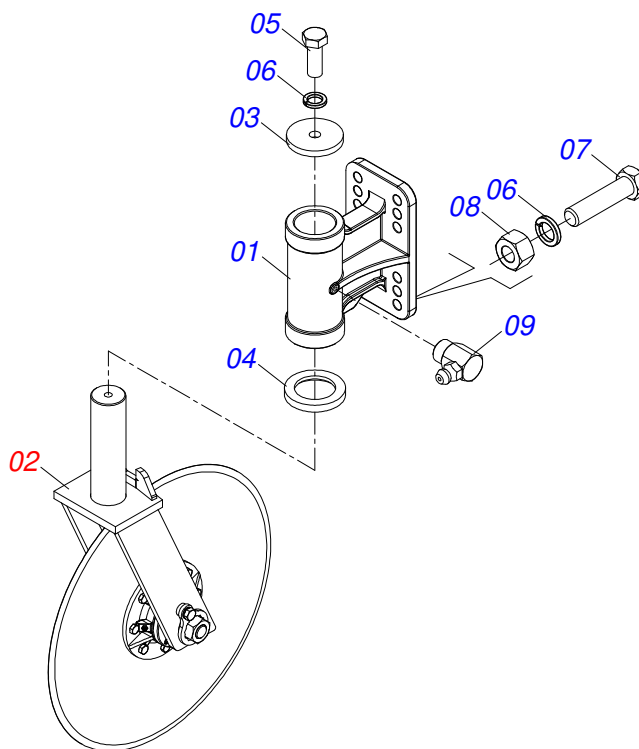
Artículo	Código	Descripción	Ver Pág.	QT
01	0503034755	PASADOR DE ENGANCHE		01
02	0503031035	PASADOR ABIERTO 6 X 88		01
03	0503034756	CADENA 3,00 X 16		01
04	0591016560	EJE 27,80 X 160 X EC 135 FR 7,14		01



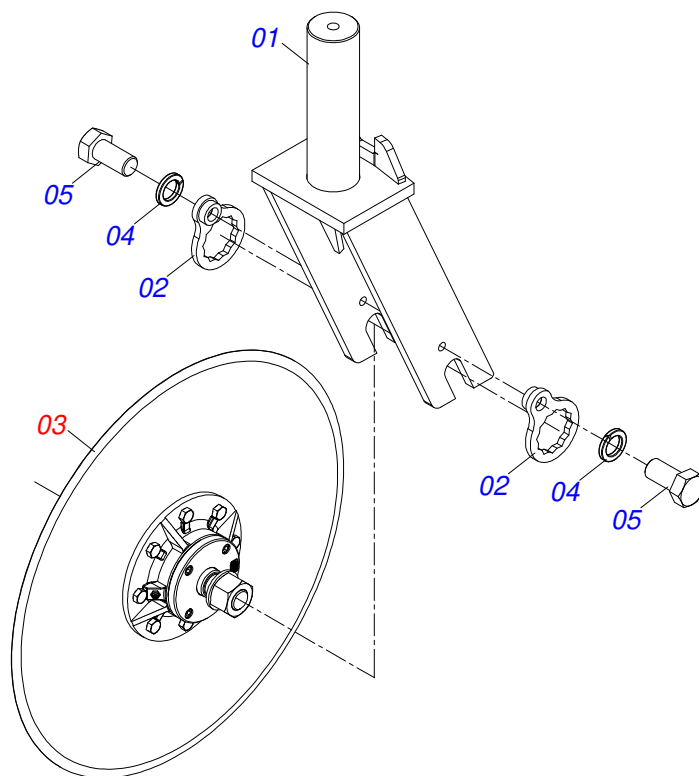
Artículo	Código	Descripción	Ver Pág.	QT
01	0531061802	SOPORTE 50 X 50 X 1100		01
02	0521054631	EJE 27,80 X EC 98 COMPLETO	10	01
03	0511017302	ARANDELA PLANA 13.5 X 32.5 X 3.00		02
04	0503010589	TUERCA 1/2" UNC		01
05	0503010479	TORNILLO		01



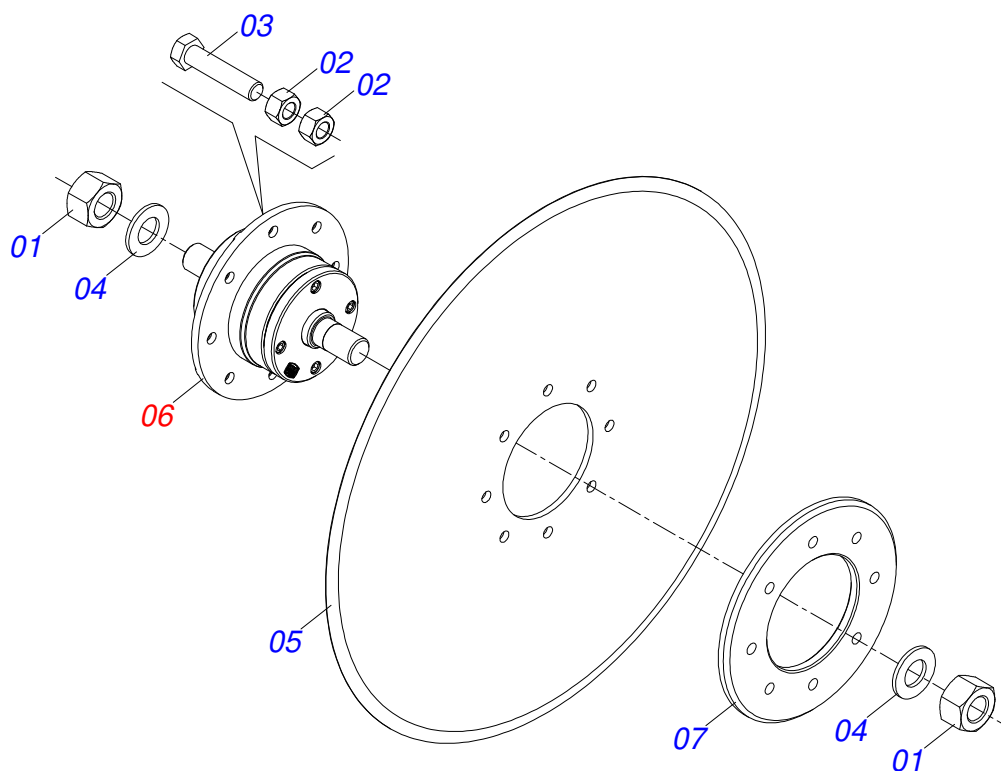
Artículo	Código	Descripción	Ver Pág.	QT
001	0581019024	EJE 19,05 X 98 X EC 75 FR 6,35		01
002	0503034794	PUXADOR PINO ENGATE 4MM		01
003	0503034756	CADENA 3,00 X 16		01
004	0503030012	PASADOR ABIERTO		01



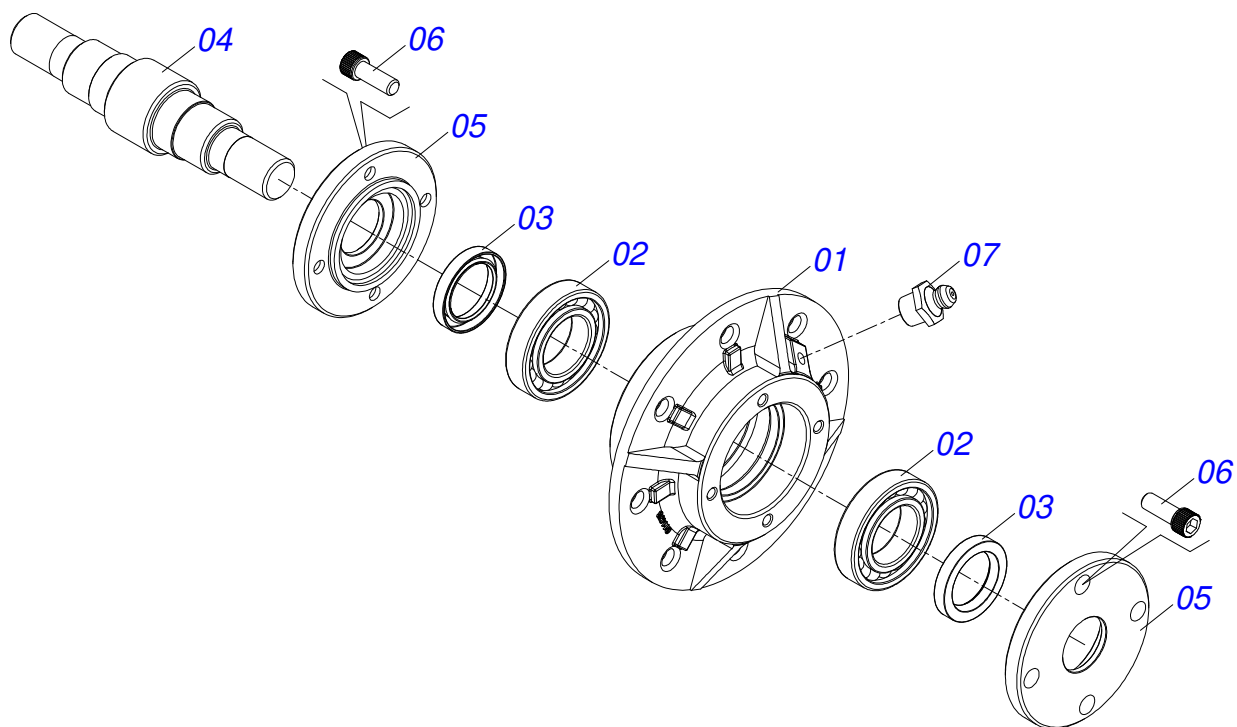
Artículo	Código	Descripción	Ver Pág.	QT
01	0502012370	SOPORTE DISCO CORTE		01
02	0521056601	DC 26 SEMI MONTADO	12	01
03	0541018868	ARANDELA PLANA		01
04	0541018869	ARANDELA PLANA		01
05	0501010098	TORNILLO 3/4 UNC X 2		01
06	0503010023	ARANDELA PRESION		05
07	0501010500	TORNILLO 3/4"UNC X3"		04
08	0503010014	TUERCA 3/4" UNC		04
09	0503010004	GRASERA 1890 3/8"		01



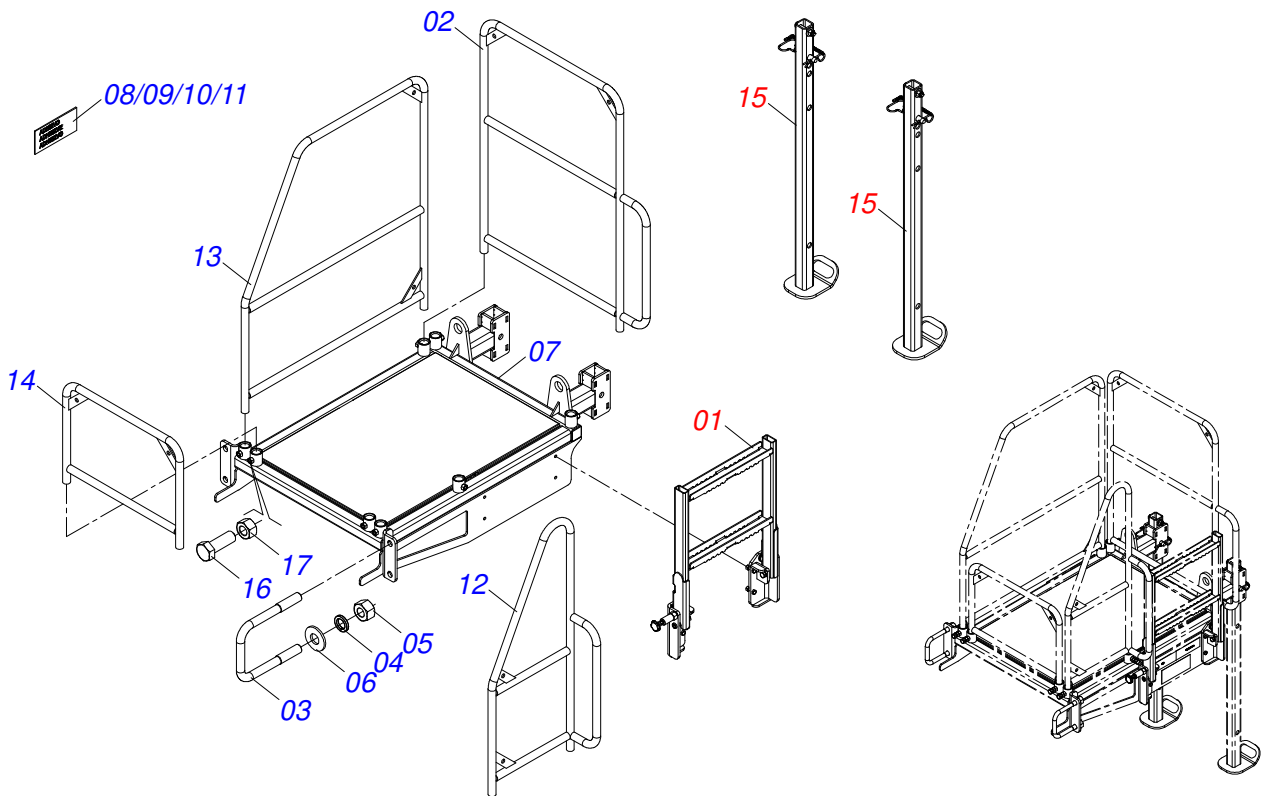
Artículo	Código	Descripción	Ver Pág.	QT
01	0511067105	HORQUILLA DISCO CORTE		01
02	0501069637	TRABA TUERCA EJE		02
03	0501052395	DISCO DE CORTE 26CON CAJA	13	01
04	0503011445	ARANDELA PRESION		02
05	0503010962	TORNILLO 5/8" UNC X 1.1/4"		02



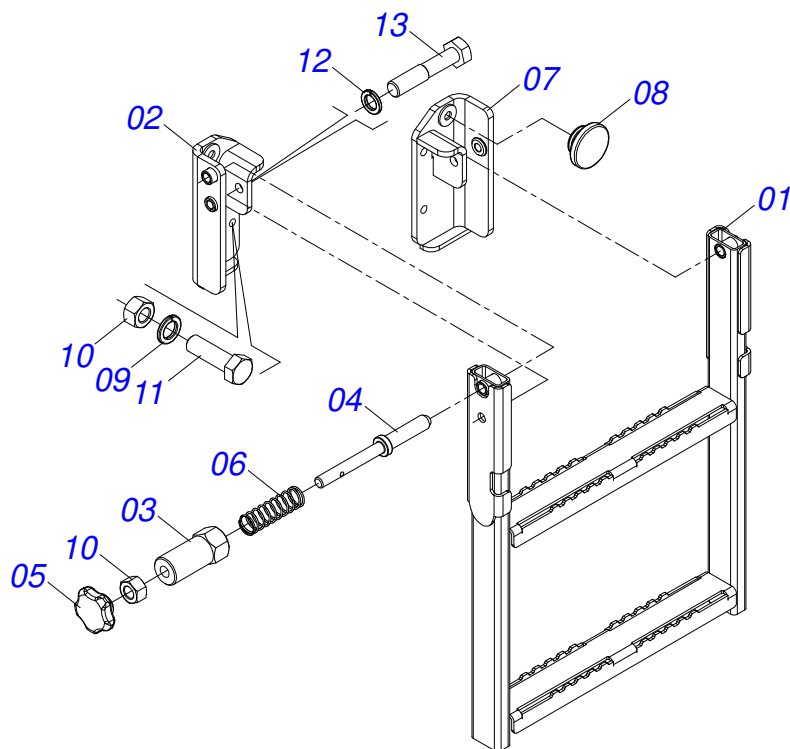
Artículo	Código	Descripción	Ver Pág.	QT
01	0501010087	TUERCA 1.1/4"		02
02	0503010060	TUERCA 1/2" UNC		16
03	0503010905	TORNILLO 1/2" UNC X 2.1/4"		08
04	0501017779	ARANDELA PLANA		02
05	0603032025	DISCO PLANO LISO		01
06	0501057526	CAJA DISCO CORTE	14	01
07	0521011824	BRIDA APOYO DISCO CORTE		01



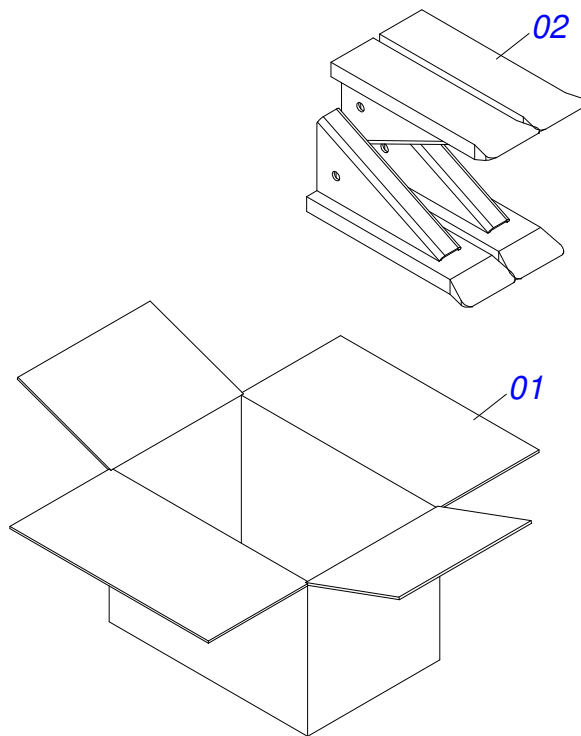
Artículo	Código	Descripción	Ver Pág.	QT
01	0502011478	CAJA DISCO CORTE		01
02	0503011291	RODAMIENTO 6209		02
03	0503012106	RETENES 00521-BR		02
04	0521012661	EJE CUBO DISCO CORTE		01
05	0502011477	TAPA CAJA DISCO CORTE		02
06	0503010134	TORNILLO 3/8" UNC X 1"		08
07	0503010002	GRASERA 1800		01



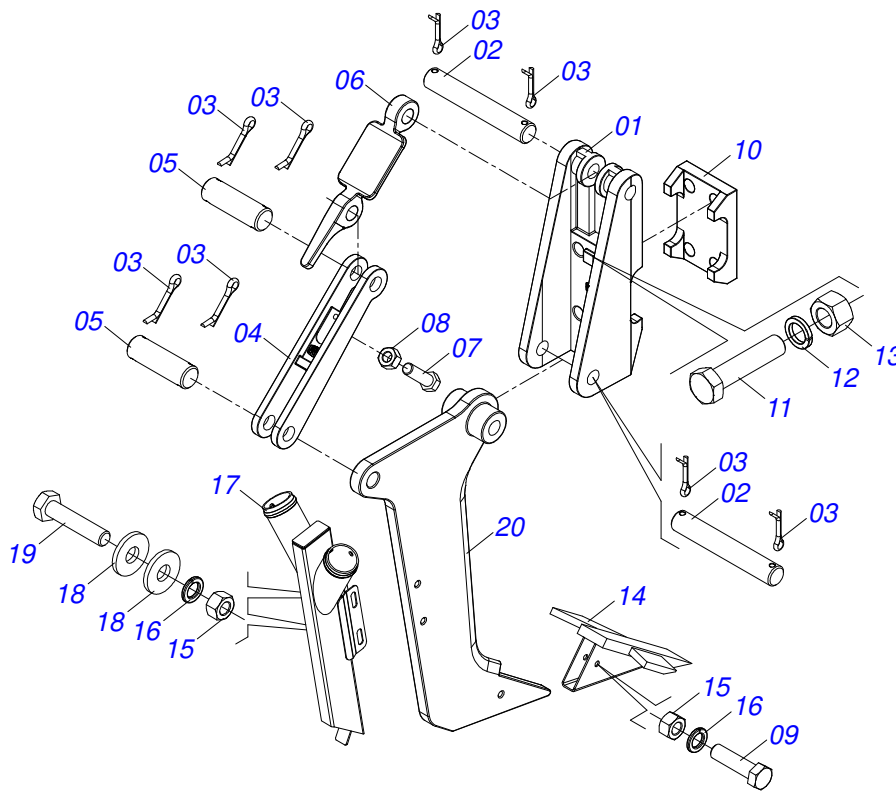
Artículo	Código	Descripción	Ver Pág.	QT
01	0531050207	ESCALERA MÓVIL COMPLETA	16	01
02	0531061804	PASAMANOS DELANTERO CON ASA		01
03	0521014574	PERNO 3/4		02
04	0503010023	ARANDELA PRESION		04
05	0503010014	TUERCA 3/4" UNC		04
06	0501010322	ARANDELA PLANA 20.50 X 46 X 4.75		04
07	0531062244	PLATAFORMA		01
08	0503031827	LUBRICACIÓN ADHESIVA Y ETIQUETA DE REAPERTURA		01
09	0503013229	BANDA LATERAL		02
10	0503031565	ETIQUETA ADHESIVA CUIDADO		01
11	0503034078	ETIQUETA ADHESIVA PUNTOS DE ELEVACIÓN		02
12	0531061803	PASAMANOS DELANTERO CON ASA		01
13	0531061805	PASAMANOS DELANTERO CON ASA		01
14	0531061806	PASAMANOS PEQUEÑO CON ASA		01
15	0531050205	SOPORTE 50X50X1100 COMPLETO	9	02
16	0503030678	TORNILLO 1/2 UNC X 1.1/2 CSPP G.5 ZN		08
17	0503010060	TUERCA 1/2" UNC		08



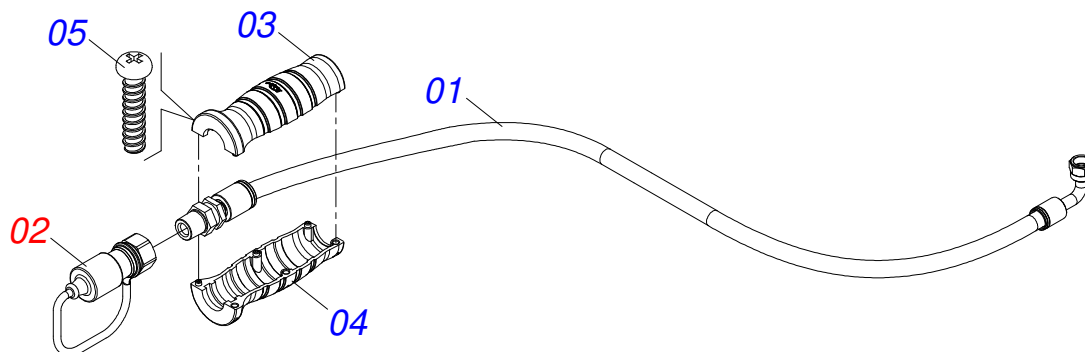
Artículo	Código	Descripción	Ver Pág.	QT
01	0531060226	SOPORTE IZQUIERDA FIJACIÓN ESCALERA		01
02	0531061807	ESCALERA MÓVIL		01
03	0581016319	CARTUCHO DE CIERRE		01
04	0591011307	PIN DE BLOQUEO DE ESCALERA		01
05	0503010293	MANIPULACION BAQUELITE		01
06	0503034639	RESORTE		01
07	0531060227	SOPORTE DERECHA FIJACIÓN ESCALERA		01
08	0503032594	PLUG 30 X 13 X 19		02
09	0503010025	ARANDELA PRESION 3/8		04
10	0503010026	TUERCA 3/8		05
11	0503010751	TORNILLO 3/8" UNC X 1.1/4"		04
12	0503010019	ARANDELA PRESION 1/2"		02
13	0503011172	TORNILLO 1/2 UNC X 2.1/2 C S G.5 ZN		02



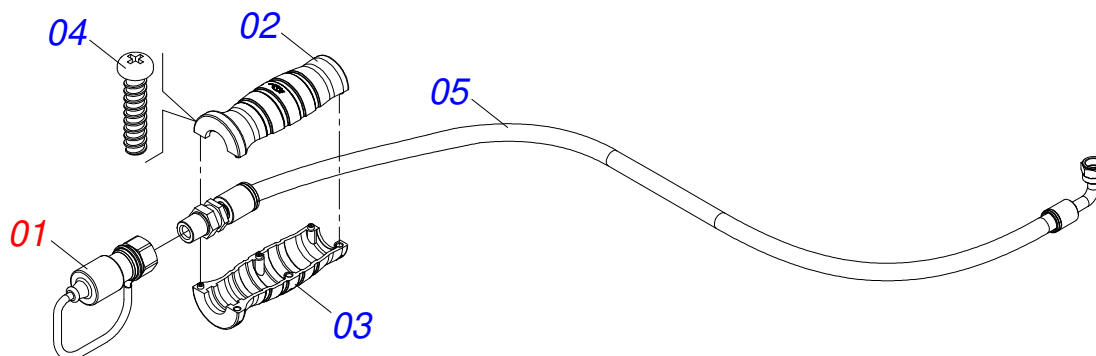
Artículo	Código	Descripción	Ver Pág.	QT
01	0503030589	CAJA 300X200X200		01
02	0511067841	PUNTA SUBSOLADORA		04



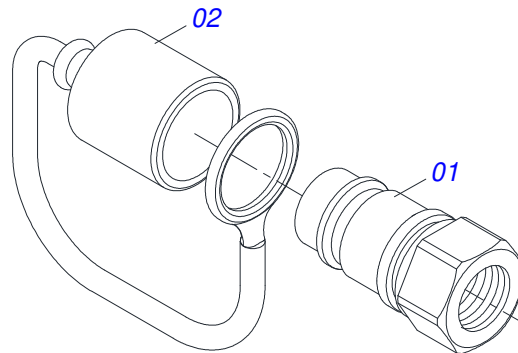
Artículo	Código	Descripción	Ver Pág.	QT
01	0502011165	FIJADOR TRASERO		01
02	0511015688	EJE UNION 28,50X180		02
03	0503010571	PASADOR ABIERTO 1/4" X 1.1/2"		08
04	0502011164	APOYO RESORTE		01
05	0511015689	EJE UNION 28,58 X 90		02
06	0521011631	DESARME AUTOMATICO		01
07	0503011135	TORNILLO		01
08	0503010244	TUERCA 7/16		01
09	0503011236	TORNILLO 3/8 UNC X 2		01
10	1902011166	FIJADOR DELANTERO		01
11	0511019527	TORNILLO 1 UN X 8		04
12	0503010012	ARANDELA PRESION 1"		04
13	0503010340	TUERCA 1		04
14	0511067838	PUNTA ALADA SUBSOLADORA		01
15	0503010026	TUERCA 3/8		03
16	0503010025	ARANDELA PRESION 3/8		03
17	0531061796	CONDUCTOR ABONO CON 02 BOQUILLAS		01
18	0501010984	ARANDELA PLANA		04
19	0503011404	TORNILLO		02
20	0502040881	BRAZO SURCADOR CON HILO PARA CONDUCTOR		01



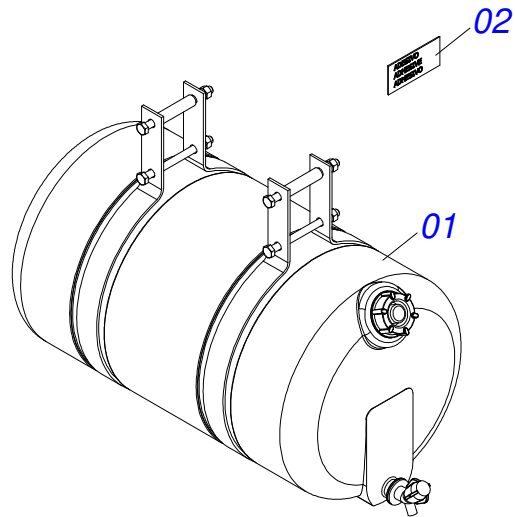
Artículo	Código	Descripción	Ver Pág.	QT
01	0501081411	MANGUERA 3/8 X 2900 TC-TM		01
02	0501053834	ACOPLAMIENTO RAPIDO MACHO AGRICOLA CON TAPA - 1/2 NPT	21	01
03	0503034493	MANOPA MANGUERA HIDRAULICA (AMARILLO)		01
04	0503034495	MANOPA MANGUERA HIDRAULICA (ROJO)		01
05	0503018952	TORNILLO PLASTICO		06



Artículo	Código	Descripción	Ver Pág.	QT
01	0501053834	ACOPLAMIENTO RAPIDO MACHO AGRICOLA CON TAPA - 1/2 NPT	21	01
02	0503034493	MANOPA MANGUERA HIDRAULICA (AMARILLO)		01
03	0503034494	MANOPA MANGUERA HIDRAULICA (AZUL)		01
04	0503018952	TORNILLO PLASTICO		06
05	0501081141	MANGUERA 3/4 X 1200 TR-TC GH 781 2T		01



Artículo	Código	Descripción	Ver Pág.	QT
01	0503011627	MACHO ENGANCHE RAP AGR 1/2 NPT		01
02	0503011882	TAPA PLASTICA P/ ENG RAP		01



Artículo	Código	Descripción	Ver Pág.	QT
01	0503014820	COROTE AGUA NEGRO		01
02	0503032532	EMBLEMA AGUA NO POTABLE		01



civemasa

Publicaciones Técnicas | Elaboración y Revisión

ALESSANDRA PATRICIA KAWAHARA CARRILI

www.civemasa.com.br

