

GRADES

GDMC 60D

Código: 0501093142
Série: S-0610
Revisão: 00
Data da Revisão: FEVEREIRO/2022

CATÁLOGO DE PEÇAS

CIVEMASA




PRODUTOS

| Código | Descrição |
|------------|---|
| 0120900069 | GDMC 60 X 24 X 4,75 DM DR E 1.1/2 PA S-0610 |

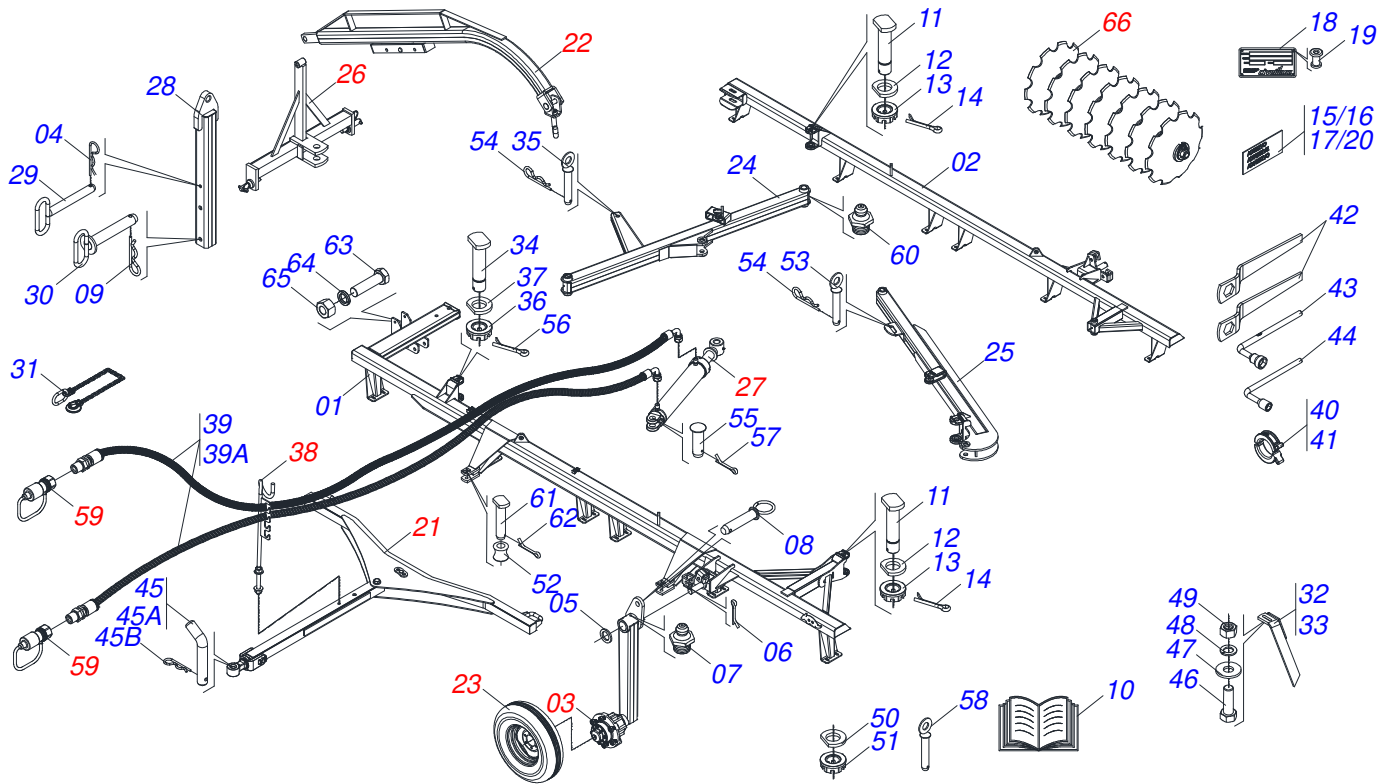
ATENÇÃO: IMPORTANTE

A CIVEMASA reserva o direito de aperfeiçoar e/ ou alterar as características técnicas de seus produtos, sem a obrigação de assim proceder com os já comercializados e sem conhecimento prévio da revenda ou do consumidor. As fotos e desenhos são meramente ilustrativos.



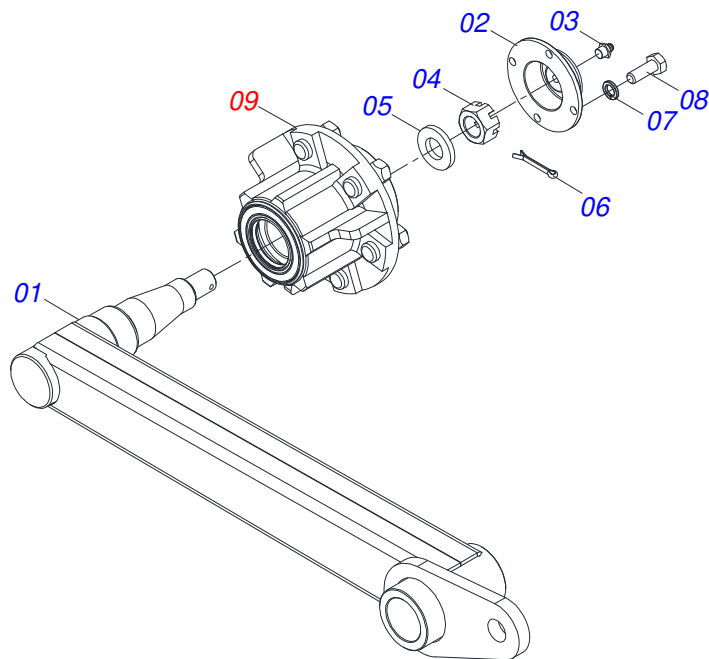
INDICE

| | | | |
|------------|--|-------|----|
| 0909096135 | CHASSI COMPLETO | | 1 |
| 0511050078 | RODADO COM CUBO | | 2 |
| 0501051142 | CAIXA RODADO COM ROLAMENTO | | 3 |
| 0511042712 | CABEÇALHO COMPLETO | | 4 |
| 0521042072 | CHASSI COMPLETO | | 5 |
| 0503060094 | RODA COM PNEU 600X16-6L COMPLETO | | 6 |
| 0501053527 | CABEÇALHO COM ORELHA ENGATE | | 7 |
| 0511058459 | CILINDRO HIDRAULICO 50,80 X 85,72 X 800 X 402 | | 8 |
| 0501040257 | SUPORTE MANGUEIRA 3/4 X 975 COMPLETO | | 9 |
| 0501053834 | MACHO ENGATE RAPIDO AGRICOLA 1/2 NPT COM TAMPA | | 10 |
| 0909096136 | SECAO DE DISCOS COMPLETO | | 11 |
| 0501047055 | MANCAL AGRICOLA DM OL 192,5 1.1/2" PR | | 12 |

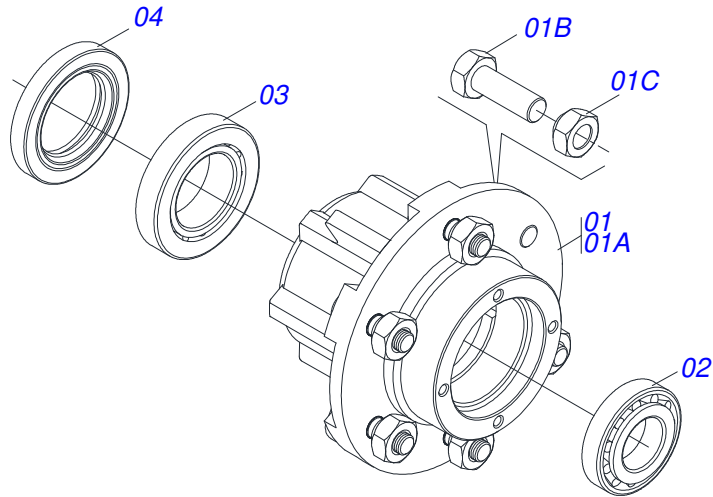


| Item | Código | Descrição | Ver Pág. | QT |
|------|------------|---|----------|----|
| 01 | 0521065841 | CHASSI DIANTEIRO | | 01 |
| 02 | 0521061560 | CHASSI TRASEIRO | | 01 |
| 03 | 0511050078 | RODADO COM CUBO | 2 | 02 |
| 04 | 0503030012 | CUPILHA 4 X 88 | | 02 |
| 05 | 0501815875 | ARRUELA LISA 53,2/53,7X80X6,3N GNF | | 02 |
| 06 | 0503010534 | CONTRAPINO 3/8 X 2.1/2 ZN | | 02 |
| 07 | 0503010002 | GRAXEIRA 1800 | | 02 |
| 08 | 0501868992 | EIXO JUNCAO 25 X 100 COM ARGOLA | | 02 |
| 09 | 0503031035 | CUPILHA 6 X 88 | | 02 |
| 10 | 0511032928 | SACO COM MANUAL INSTRUÇÕES | | 01 |
| 11 | 0531019497 | EIXO ARTICULADO 38,10 X 235 | | 03 |
| 12 | 0531019540 | ARRUELA LISA 39,50X70X9,50 COM RECORTE | | 03 |
| 13 | 0501011301 | PORCA CASTELO 1.1/2UNC 6FPP SEXTAVADA 2.5/16ZN | | 03 |
| 14 | 0503010010 | CONTRAPINO 1/4 X 2.1/2 | | 03 |
| 15 | 0503033647 | EMBLEMA AUTO CONTROLE OK APROVADO CIVEMASA | | 02 |
| 16 | 0503034280 | EMBLEMA GDMC | | 02 |
| 17 | 0503033404 | EMBLEMA LOGO CIVEMASA 50 X 160 | | 02 |
| 18 | 0503034004 | ETIQUETA IDENTIFICACAO ALUMINIO CIVEMASA 61X118 | | 01 |
| 19 | 0503010001 | REBITE POP AD 423 3,2 X 5,5 | | 04 |
| 20 | 0503031428 | ETIQUETA ADESIVA ATENCAO LER MANUAL | | 01 |
| 21 | 0511042712 | CABEÇALHO COMPLETO | 4 | 01 |
| 22 | 0521042072 | CHASSI COMPLETO | 5 | 01 |
| 23 | 0503060094 | RODA COM PNEU 600X16-6L COMPLETO | 6 | 02 |
| 24 | 0521061561 | BARRA ESTABILIZADORA DIANTEIRA | | 01 |
| 25 | 0521061558 | BARRA ESTABILIZADORA TRASEIRA | | 01 |
| 26 | 0501053527 | CABEÇALHO COM ORELHA ENGATE | 7 | 01 |
| 27 | 0511058459 | CILINDRO HIDRAULICO 50,80 X 85,72 X 800 X 402 | 8 | 01 |
| 28 | 0521067573 | BARRA TRANSPORTE 1000 GNFM | | 01 |
| 29 | 0521064088 | EIXO TRAVA 19,05X140 COM PUXADOR | | 01 |

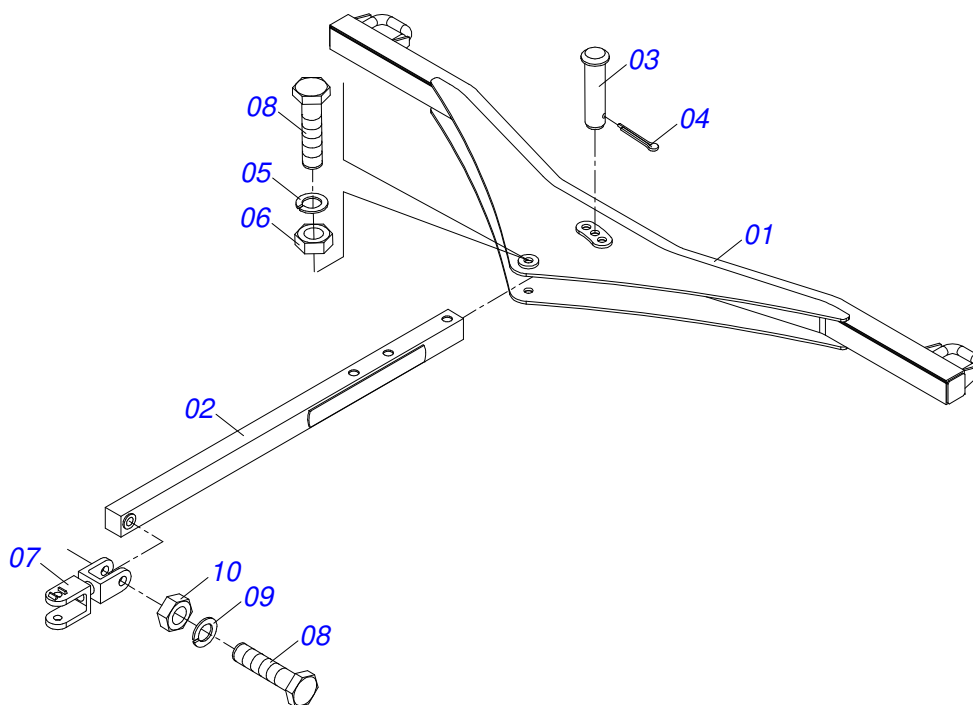
| Item | Código | Descrição | Ver Pág. | QT |
|------|------------|---|----------|----|
| 30 | 0521067644 | EIXO JUNCAO 25,40 X 140 COM PUXADOR | | 01 |
| 31 | 0503013150 | CORRENTE SEGURANÇA 1300 X 3/8 COM GANCHO ARGOLA | | 01 |
| 32 | 0501063963 | LIMPADOR DIANTEIRO | | 23 |
| 33 | 0501063962 | LIMPADOR TRASEIRO | | 23 |
| 34 | 0531019497 | EIXO ARTICULADO 38,10 X 235 | | 01 |
| 35 | 0521064090 | EIXO JUNCAO 25X125C/ARG GN/GNM64A84 | | 01 |
| 36 | 0501011301 | PORCA CASTELO 1.1/2UNC 6FPP SEXTAVADA 2.5/16ZN | | 01 |
| 37 | 0531019540 | ARRUELA LISA 39,50X70X9,50 COM RECORTE | | 01 |
| 38 | 0501040257 | SUPORTE MANGUEIRA 3/4 X 975 COMPLETO | 9 | 01 |
| 39 | 0501051050 | JOGO DE MANGUEIRA | | 01 |
| 39A | 0501080362 | MANGUEIRA 3/8 X 4500 TC-TM | | 02 |
| 40 | 0501047895 | TOPADOR 25 PARA CILINDRO 1.3/4 2 2.1/8 | | 06 |
| 41 | 0501047885 | TOPADOR 30 PARA CILINDRO 1.3/4 2 2.1/8 | | 04 |
| 42 | 0501011432 | CHAVE 1.1/2 E 1.5/8 CABO CHATO | | 02 |
| 43 | 0501068273 | CHAVE 5/8 CABO CILINDRO | | 01 |
| 44 | 0511018451 | CHAVE UNIVERSAL 5/8 X 3/4 X 1 | | 01 |
| 45 | 0501047880 | EIXO JUNCAO COMPLETO | | 01 |
| 45A | 0521010453 | EIXO JUNCAO | | 01 |
| 45B | 0503031035 | CUPILHA 6 X 88 | | 01 |
| 46 | 0503011082 | PARAFUSO 1/2 UNC X 1.3/4 CSRT G.5 ZN | | 92 |
| 47 | 0511017302 | ARRUELA LISA 13,50 X 32,50 X 3,0 ZN | | 92 |
| 48 | 0503010019 | ARRUELA PRESSAO 1/2 ZN 1K01556 | | 92 |
| 49 | 0503010060 | PORCA SEXTAVADA 1/2 UNC G.5 ZN | | 92 |
| 50 | 0531019540 | ARRUELA LISA 39,50X70X9,50 COM RECORTE | | 01 |
| 51 | 0501011301 | PORCA CASTELO 1.1/2UNC 6FPP SEXTAVADA 2.5/16ZN | | 01 |
| 52 | 0502040147 | CARRETEL DE BARRA DE ENGATE | | 02 |
| 53 | 0501068992 | EIXO JUNCAO 25 X 100 COM ARGOLA | | 01 |
| 54 | 0503030012 | CUPILHA 4 X 88 | | 02 |
| 55 | 0521013077 | PINO ARTICULADO 31,75 X 150 CAPQ GN ZN | | 02 |
| 56 | 0503010010 | CONTRAPINO 1/4 X 2.1/2 | | 01 |
| 57 | 0503010523 | CONTRAPINO 1/4 X 2 1G13201 | | 02 |
| 58 | 0511067081 | EIXO TRAVA 25 X 125 C/ARGOLA | | 02 |
| 59 | 0501053834 | MACHO ENGATE RAPIDO AGRICOLA 1/2 NPT COM 10 TAMPA | | 02 |
| 60 | 0503010002 | GRAXEIRA 1800 | | 05 |
| 61 | 0521010628 | EIXO JUNCAO 25,40 X 105 | | 02 |
| 62 | 0503010571 | CONTRAPINO 1/4 X 1.1/2 | | 01 |
| 63 | 0501010334 | PARAFUSO 1 UNC X 7 C S G.5 ZN | | 01 |
| 64 | 0503010012 | ARRUELA PRESSAO 1 ZN 1K01602 | | 01 |
| 65 | 0501010059 | PORCA SEXTAVADA 1 UNC (PESADA) G.5 ZN | | 01 |
| 66 | 0909096136 | SECAO DE DISCOS COMPLETO | 11 | |



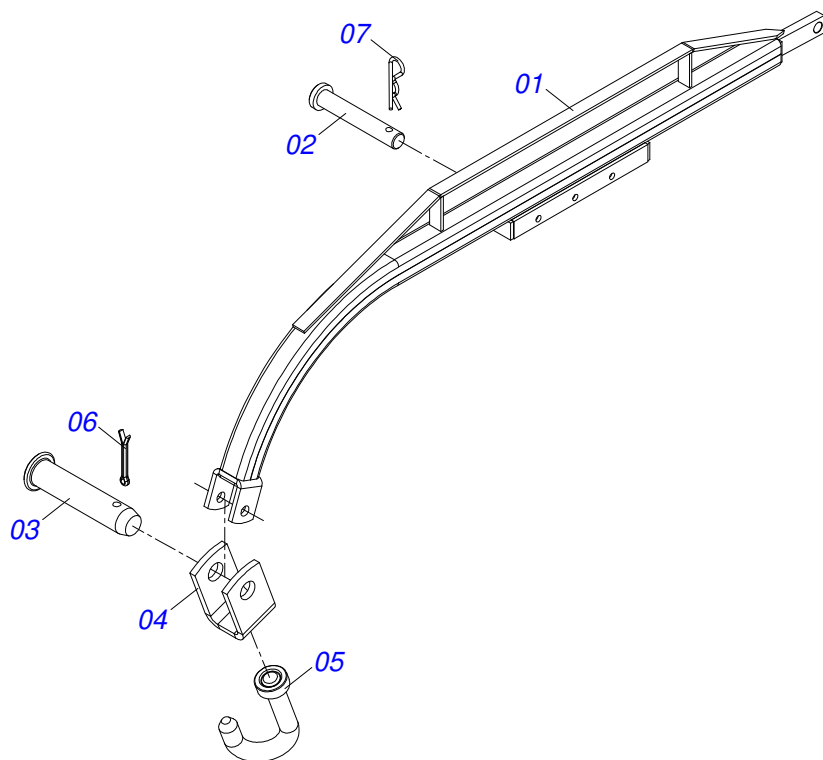
| Item | Código | Descrição | Ver Pág. | QT |
|------|------------|------------------------------------|----------|----|
| 01 | 0521061622 | SUORTE RODADO | | 01 |
| 02 | 0502020591 | TAMPA PROTETORA | | 01 |
| 03 | 0503010002 | GRAXEIRA 1800 | | 01 |
| 04 | 0503030009 | PORCA CASTELO 1 UNS 14FPP X 22 ZN | | 01 |
| 05 | 0501016545 | ARRUELA LISA 26 X 50 X 6,30 ZN | | 01 |
| 06 | 0503010018 | CONTRAPINO 5/32 X 1.1/2 | | 01 |
| 07 | 0503011444 | ARRUELA PRESSAO 5/16 SA | | 04 |
| 08 | 0503010358 | PARAFUSO 5/16 UNC X 7/8 C S G.5 ZN | | 04 |
| 09 | 0501051142 | CAIXA RODADO COM ROLAMENTO | 3 | 01 |



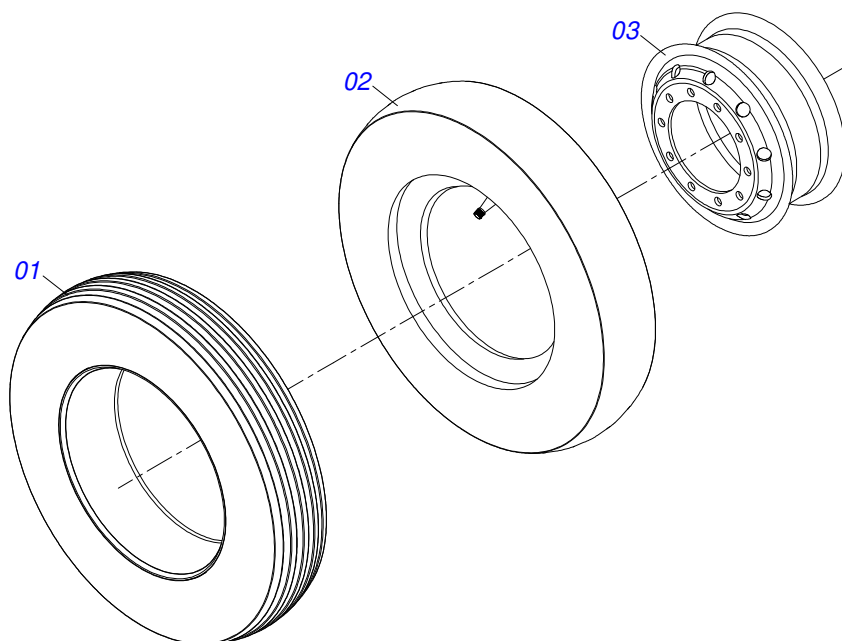
| Item | Código | Descrição | Ver Pág. | QT |
|------|------------|--|----------|----|
| 01 | 0501110728 | CAIXA RODADO COM PARAFUSO | | 01 |
| 01A | 0502011121 | CAIXA RODADO | | 01 |
| 01B | 0501010127 | PARAFUSO ROD9/16UNFX1.7/8CR G.5 REC ZN | | 06 |
| 01C | 0503010035 | PORCA CONICA 9/16 UNF ZN | | 06 |
| 02 | 0503010037 | ROLAMENTO 30207 | | 01 |
| 03 | 0503010006 | ROLAMENTO 32210 IMP | | 01 |
| 04 | 0503012928 | RETENTOR 5985-GB | | 01 |



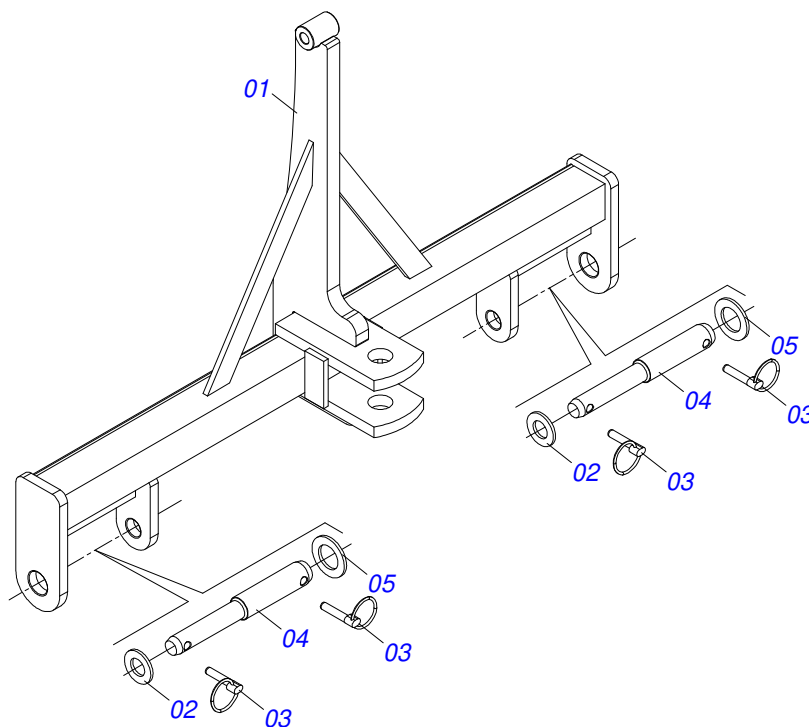
| Item | Código | Descrição | Ver Pág. | QT |
|------|------------|---|----------|----|
| 01 | 0511064555 | BARRA ENGATE | | 01 |
| 02 | 0501060188 | BARRA DE TRAÇÃO 1400 | | 01 |
| 03 | 0521010585 | EIXO JUNCAO 25 X 150 FURO 135 ZN RC2 4500 | | 01 |
| 04 | 0503010523 | CONTRAPINO 1/4 X 2 1G13201 | | 02 |
| 05 | 0503011438 | ARRUELA PRESSAO 1 SA | | 02 |
| 06 | 0501010059 | PORCA SEXTAVADA 1 UNC (PESADA) G.5 ZN | | 02 |
| 07 | 0521061775 | ENGATE AO TRATOR | | 01 |
| 08 | 0501010060 | PARAFUSO 1 UNC X 6.1/2 C S G.5 ZN | | 02 |



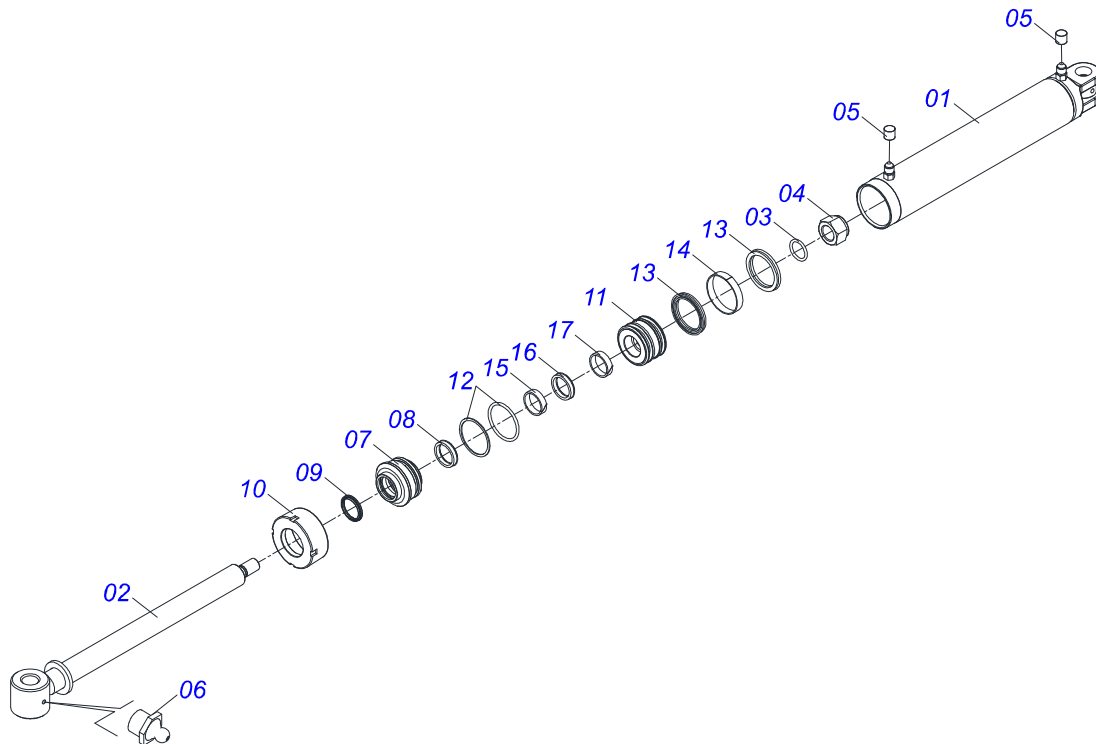
| Item | Código | Descrição | Ver Pág. | QT |
|------|------------|-----------------------------------|----------|----|
| 01 | 0501062595 | CHASSI GAT 800 | | 01 |
| 02 | 0501011388 | EIXO JUNCAO 15,88 X 96 GAT 800 ZN | | 01 |
| 03 | 0521010579 | EIXO JUNCAO 25 X 115 FURO 100 ZN | | 01 |
| 04 | 0511016686 | U ENG GANCHO | | 01 |
| 05 | 0501067537 | GANCHO 25,4 X 100 | | 01 |
| 06 | 0503010018 | CONTRAPINO 5/32 X 1.1/2 | | 01 |
| 07 | 0503030168 | CUPILHA 3 X 50 | | 01 |



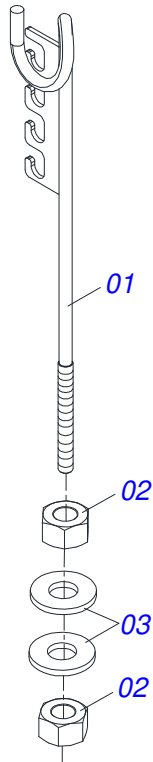
| Item | Código | Descrição | Ver Pág. | QT |
|------|------------|-------------------------------|----------|----|
| 01 | 0503010065 | PNEU 6.00X 16 - 6LONAS | | 01 |
| 02 | 0503010068 | CAMARA AR 6.00 X 16 | | 01 |
| 03 | 0503010894 | RODA 4,50X16X118X6F16,5X152,4 | | 01 |



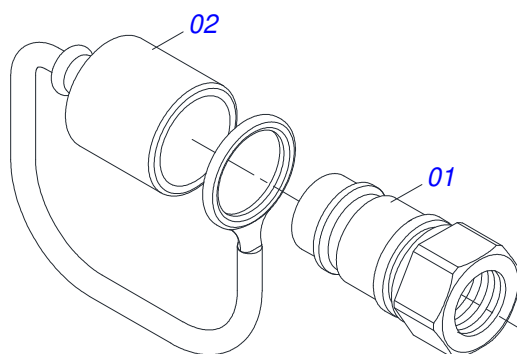
| Item | Código | Descrição | Ver Pág. | QT |
|------|------------|-----------------------------------|----------|----|
| 01 | 0511062944 | CABECALHO COM ORELHA ENGATE | | 01 |
| 02 | 0501012916 | ARRUELA LISA 38,50 X 66 X 4,75 ZN | | 02 |
| 03 | 0503030430 | PINO TRAVA 7/16 X 50 | | 04 |
| 04 | 0541015542 | EIXO ENGATE INFERIOR 1.1/8 | | 02 |
| 05 | 0511017480 | ARRUELA LISA 29 X 54 X 4,75 ZN | | 02 |



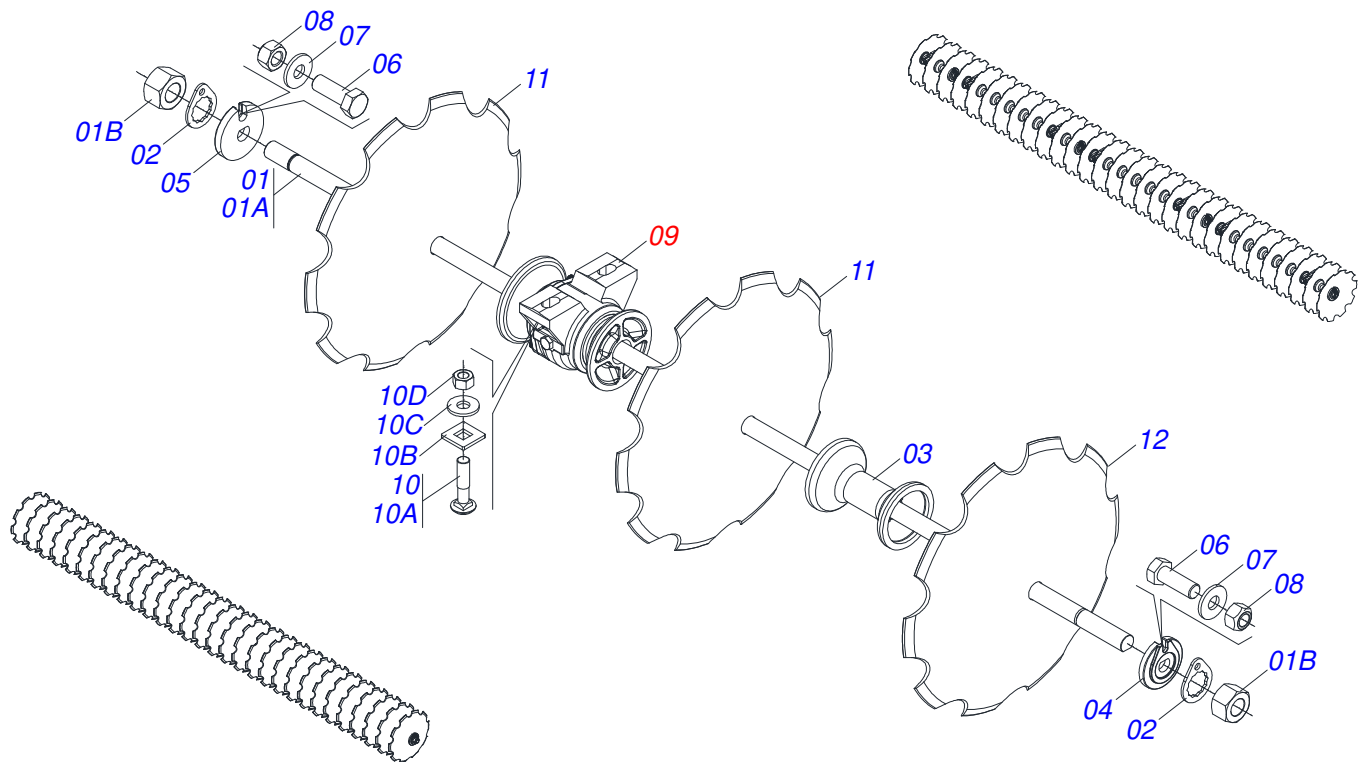
| Item | Código | Descrição | Ver Pág. | QT |
|------|------------|---|----------|----|
| 01 | 0521061064 | CAMISA 85,72 X 510 GN/GNM/GNF/GNFM | | 01 |
| 02 | 0521067533 | EXTENSOR 50,80 X 697 GNFM | | 01 |
| 03 | 0503010042 | ANEL O RING 2-214 N 3006-9B 1G05116 | | 01 |
| 04 | 0503010063 | PORCA SEXTAVADO AUTOTRAVANTE COM NYLON 1 UNS ALTA G.5 ZN | | 01 |
| 05 | 0503030385 | PLUG CILINDRICO N-002 | | 02 |
| 06 | 0503010002 | GRAXEIRA 1800 | | 02 |
| 07 | 0571019710 | EMBOLO 44,45 X 85,72 CILINDRO HIDRAULICO | | 01 |
| 08 | 0503017935 | ANEL ZW 008500260 AGEL | | 01 |
| 09 | 0503018144 | ANEL GUIA 6W6-3375-250 | | 01 |
| 10 | 0581013227 | TAMPA MOVEL 85,72 SDA3E | | 01 |
| 11 | 0581013228 | SUPORTE ANEIS 50,80 X 85,72 GNFM | | 01 |
| 12 | 0503017940 | ANEL BACK-UP 8-337 | | 02 |
| 13 | 0503017939 | ANEL O RING 2-337 N 3006-9B | | 02 |
| 14 | 0503010039 | ANEL RASPADOR D-2000 1G24231 | | 01 |
| 15 | 0503018026 | GAXETA 1870-2000-375 B POLYMAX | | 01 |
| 16 | 0503018025 | ANEL GUIA W2-2250-750 (3097 AGEL) | | 01 |
| 17 | 0503018024 | ANEL BS OD050805200171D-BR | | 01 |



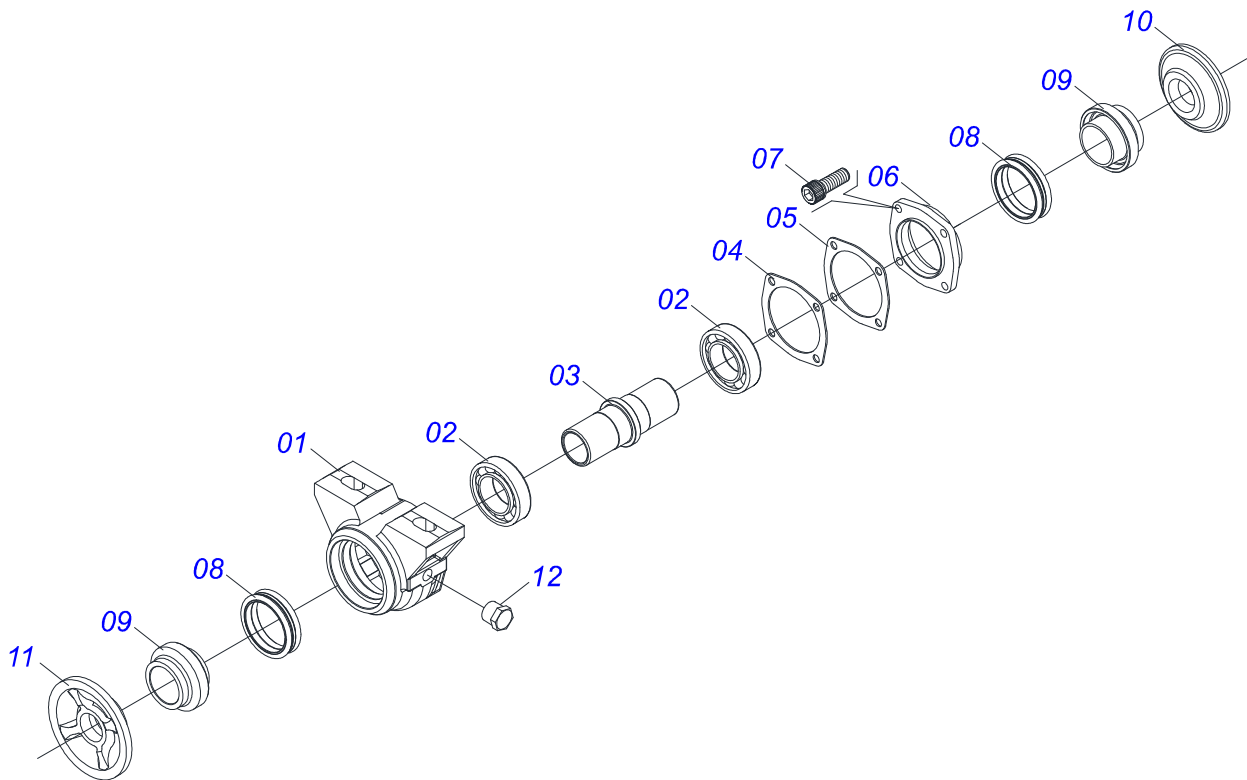
| Item | Código | Descrição | Ver Pág. | QT |
|------|------------|---|----------|----|
| 01 | 0511067334 | SUPORE MANGUEIRA | | 01 |
| 02 | 0503010014 | PORCA SEXTAVADA 3/4 UNC (PESADA) G.5 ZN | | 02 |
| 03 | 0501010322 | ARRUELA LISA 20,50 X 46 X 4,00 ZN | | 02 |

MACHO ENGATE RAPIDO AGRICOLA 1/2 NPT COM TAMPA

| Item | Código | Descrição | Ver Pág. | QT |
|------|------------|---|----------|----|
| 01 | 0503011627 | MACHO ENGATE RAPIDO AGRICOLA 1/2 NPT | | 01 |
| 02 | 0503011882 | TAMPA PLASTICA PARA ENGATE RAPIDO MACHO | | 01 |



| Item | Código | Descrição | Ver Pág. | QT |
|------|------------|--|----------|----|
| 01 | 0501059898 | EIXO 1.1/2 UNC 2880 COM PORCAS | | 04 |
| 01A | 0501010110 | PORCA 1.1/2 NC 6FPP SEXTAVADO 2.3/8 ZN | | 02 |
| 01B | 0561016111 | EIXO 1.1/2 UNC X 2880 GN | | 01 |
| 02 | 0501018592 | TRAVA PORCA 1.5/8 SEXTAVADA 60,0/60,2 | | 08 |
| 03 | 0502010627 | SEPARADOR 192,5 COM FURO REDONDO 1.1/2 | | 44 |
| 04 | 0502010871 | TRAVA EIXO EXTERNO 1.1/2 | | 04 |
| 05 | 0502010872 | TRAVA EIXO INTERNO 1.1/2 | | 04 |
| 06 | 0503011267 | PARAFUSO 5/8 UNC X 1.1/2 C S G.5 ZN | | 08 |
| 07 | 0501012140 | ARRUELA LISA 16,50 X 40 X 4,00 ZN | | 08 |
| 08 | 0503010013 | PORCA SEXTAVADA 5/8 UNC G.5 ZN | | 08 |
| 09 | 0501047055 | MANCAL AGRICOLA DM OL 192,5 1.1/2" PR | 12 | 12 |
| 10 | 0501058802 | CONJUNTO PECAS IMPLEMENTO 5/8 UNC X 2.3/4 CAPQ | | 24 |
| 10A | 0503015154 | PARAFUSO 5/8 UNC X 2.3/4 CAPQ G.5 ZN | | 01 |
| 10B | 0501010947 | TRAVA PARAFUSO 5/8 | | 01 |
| 10C | 0501012140 | ARRUELA LISA 16,50 X 40 X 4,00 ZN | | 01 |
| 10D | 0503010013 | PORCA SEXTAVADA 5/8 UNC G.5 ZN | | 02 |
| 11 | 0602030419 | DR24X4,75 C66AF02FR1.9/16 10R TATU | | 58 |
| 12 | 0602029396 | DR22X4,75 C69AF02FR1.9/16 10REC TT | | 02 |



| Item | Código | Descrição | Ver Pág. | QT |
|------|------------|--|----------|----|
| 01 | 0502010540 | CAIXA PARA MANCAL DM MRO - 182 | | 01 |
| 02 | 0503010006 | ROLAMENTO 32210 IMP | | 02 |
| 03 | 0502040061 | EIXO MANCAL AGR 182 E 192,5 | | 01 |
| 04 | 0503030013 | JUNTA VEDACAO 112 X 90,5 X 0,3 | | 03 |
| 05 | 0503030684 | JUNTA VEDACAO 112 X 90,5 X 0,1 | | 02 |
| 06 | 0502020424 | TAMPA CAIXA MANCAL AGRICOLA DM O-182/192,225 | | 01 |
| 07 | 0503010134 | PARAFUSO 3/8 UNC X 1 C C SI 12.9 | | 04 |
| 08 | 0503030026 | RETENTOR LP JB-253 | | 02 |
| 09 | 0502010541 | PORTA RETENTOR COM BUCHA MRO-182(30210) | | 02 |
| 10 | 0502010604 | ENCOSTO EXTERNO DISCO | | 01 |
| 11 | 0502010605 | ENCOSTO INTERNO DISCO | | 01 |
| 12 | 0503010856 | BUJAO R3/8" BSPT | | 02 |



civemasa

Publicações Técnicas | Elaboração e Revisão
LORENA ROCHA ALVES

www.civemasa.com.br

