

RASTRAS

GDMC 60D

Código: 0501093142
Serie: S-0610
Revisión: 00
Fecha de Revisión: FEVEREIRO/2022

CATALOGO DE PARTES

CIVEMASA

A solid orange horizontal bar at the top left of the page.

PRODUCTOS

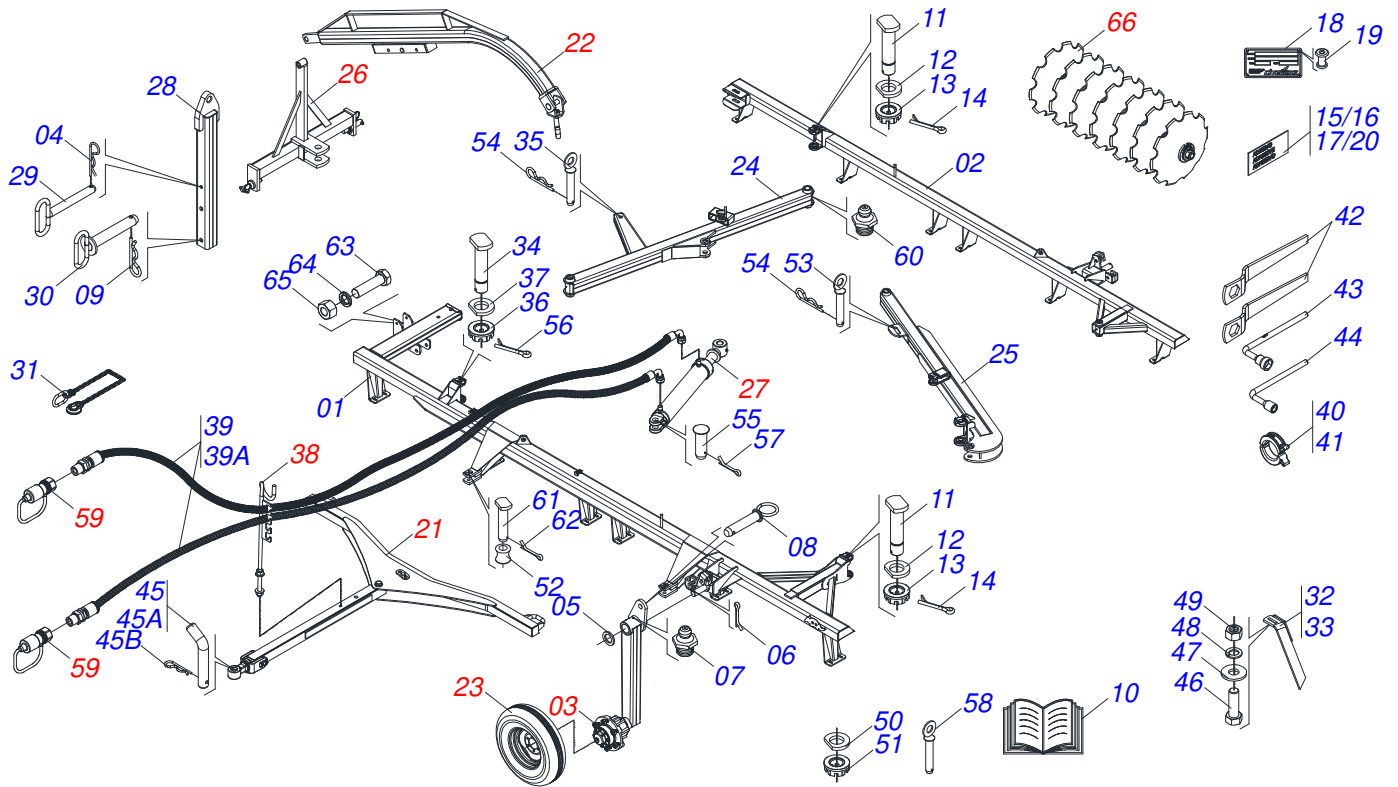
Código	Descripción
0120900069	GDMC 60 X 24 X 4,75 DM DR E 1.1/2 PA S-0610

ATENÇÃO: IMPORTANTE

CIVEMASA reserva el derecho de perfeccionar y/o cambiar las características técnicas de sus productos, sin previo aviso y sin la obligación de proceder con los ya comercializados y sin conocimiento previo del revendedor o consumidor. Las fotos son únicamente ilustrativas.

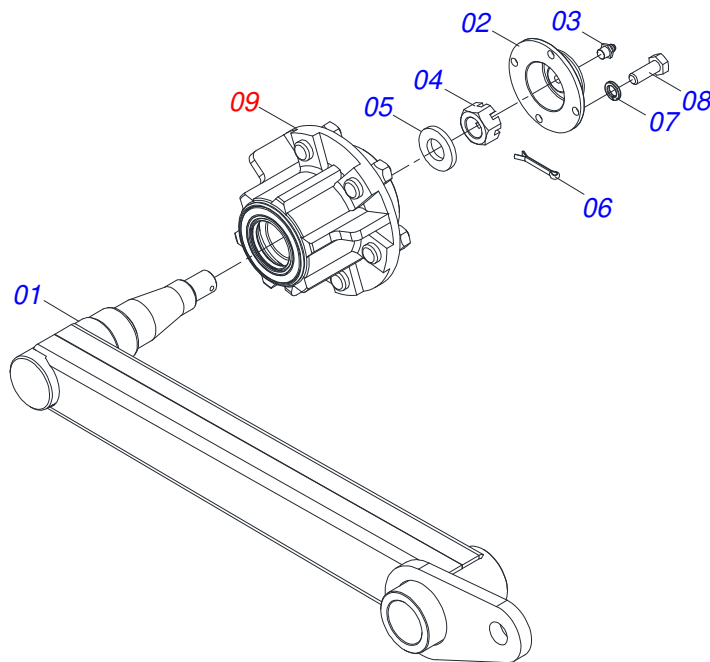
ÍNDICE

0909096135	CHASIS COMPLETO	1
0511050078	RODADO CON CUBO	2
0501051142	CAJA RODADO CON RODILLO	3
0511042712	CABEZAL COMPLETO	4
0521042072	CHASIS COMPLETO	5
0503060094	RUEDA CON NEUM	6
0501053527	CABEZAL CON OREJA DE ENGANCHE	7
0511058459	CILINDRO HIDRAULICO	8
0501040257	SOPORTE MANGUERA 3/4" X 1200	9
0501053834	ACOPLAMIENTO RAPIDO MACHO AGRICOLA CON TAPA - 1/2 NPT	10
0909096136	SECCION DISCO COMPLETO	11
0501047055	CHUMACERA	12

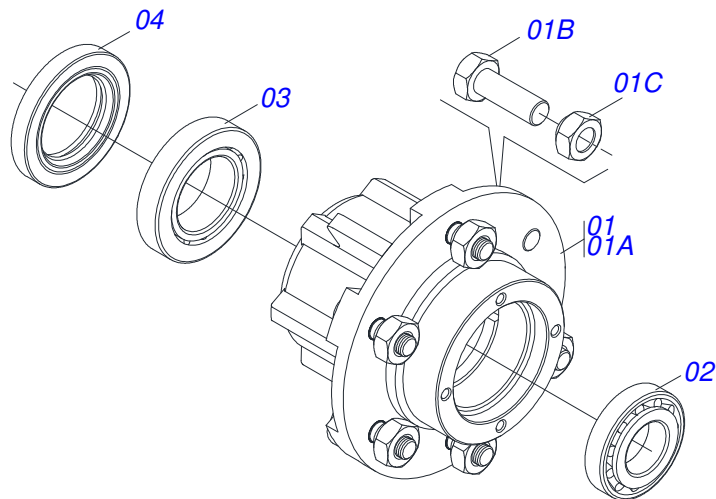


Artículo	Código	Descripción	Ver Pág.	QT
01	0521065841	CHASIS DELANTERO		01
02	0521061560	CHASIS TRASERO 60		01
03	0511050078	RODADO CON CUBO	2	02
04	0503030012	PASADOR ABIERTO		02
05	0501815875	ARANDELA PLANA		02
06	0503010534	PASADOR ABIERTO 3/8 X 2.1/2		02
07	0503010002	GRASERA 1800		02
08	0501868992	EJE UNION		02
09	0503031035	PASADOR ABIERTO 6 X 88		02
10	0511032928	SACO CON MANUAL INSTRUCCIONES		01
11	0531019497	EJE ARTICULADO 38,10 X 235		03
12	0531019540	ARANDELA PLANA		03
13	0501011301	TUERCA 1.1/2 UNC 6FPP 2.5/16		03
14	0503010010	PASADOR ABIERTO 1/4 X 2.1/2		03
15	0503033647	EMBLEMA APROBADO		02
16	0503034280	ADHESIVO		02
17	0503033404	EMBLEMA CIVEMASA		02
18	0503034004	ETIQUETA DE IDENTIFICACIÓN DE ALUMINIO		01
19	0503010001	REMACHE POP		04
20	0503031428	ETIQUETA ADHESIVA ATENCIÓN		01
21	0511042712	CABEZAL COMPLETO	4	01
22	0521042072	CHASIS COMPLETO	5	01
23	0503060094	RUEDA CON NEUM	6	02
24	0521061561	BARRA ESTAB DELANTERA		01
25	0521061558	BARRA ESTAB TRASERA		01
26	0501053527	CABEZAL CON OREJA DE ENGANCHE	7	01
27	0511058459	CILINDRO HIDRAULICO	8	01
28	0521067573	BARRA TRANSPORTE 1000 GNFM		01
29	0521064088	EJE TRABA		01
30	0521067644	EJE		01
31	0503013150	CADENA 1300 X 3/8		01

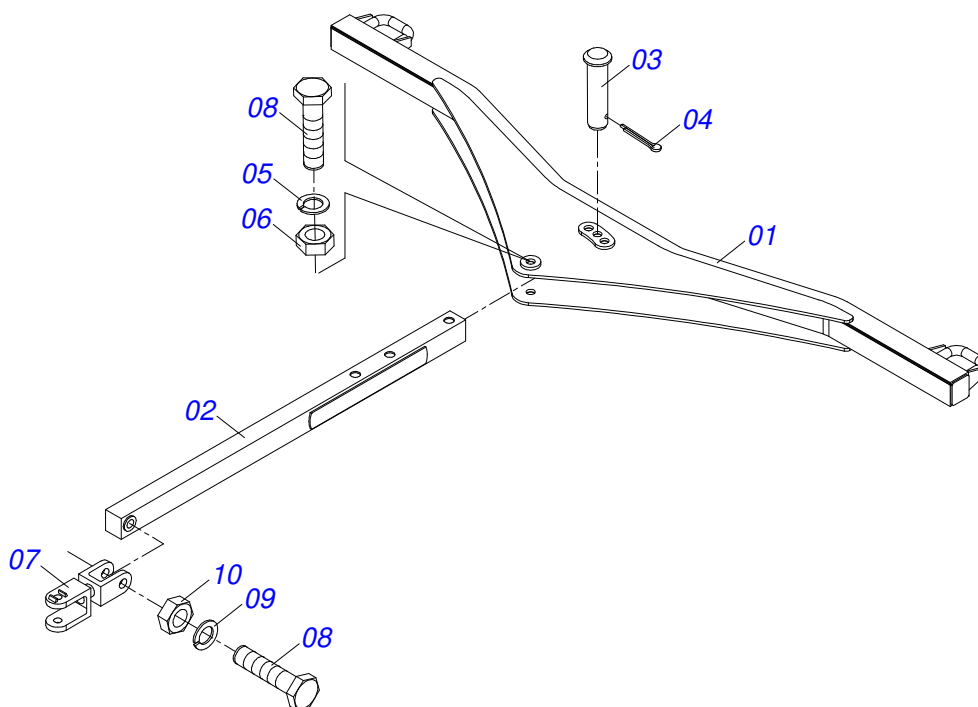
Artículo	Código	Descripción	Ver Pág.	QT
32	0501063963	LIMPIADOR DELANTERO		23
33	0501063962	LIMPIADOR TRASERO		23
34	0531019497	EJE ARTICULADO 38,10 X 235		01
35	0521064090	EJE UNION		01
36	0501011301	TUERCA 1.1/2 UNC 6FPP 2.5/16		01
37	0531019540	ARANDELA PLANA		01
38	0501040257	SOPORTE MANGUERA 3/4" X 1200	9	01
39	0501051050	JUEGO MANGUERA		01
39A	0501080362	MANGUERA 3/8 X 4500 TC-TM		02
40	0501047895	TOPE		06
41	0501047885	TOPE		04
42	0501011432	LLAVE 1.1/2 E 1.5/8 CABO PLANO		02
43	0501068273	LLAVE 5/8 CABLE CILINDRICO		01
44	0511018451	LLAVE UNIVERSAL 5/8 X 3/4 X 1		01
45	0501047880	EJE CONEXIONES COMPLETO		01
45A	0521010453	EJE UNION		01
45B	0503031035	PASADOR ABIERTO 6 X 88		01
46	0503011082	TORNILLO 1/2" UNC X 1.3/4"		92
47	0511017302	ARANDELA PLANA 13.5 X 32.5 X 3.00		92
48	0503010019	ARANDELA PRESION 1/2"		92
49	0503010060	TUERCA 1/2" UNC		92
50	0531019540	ARANDELA PLANA		01
51	0501011301	TUERCA 1.1/2 UNC 6FPP 2.5/16		01
52	0502040147	CARRETE		02
53	0501068992	EJE UNION 25,40 X 115		01
54	0503030012	PASADOR ABIERTO		02
55	0521013077	EJE ARTIC 31,75 X 145		02
56	0503010010	PASADOR ABIERTO 1/4 X 2.1/2		01
57	0503010523	PASADOR ABIERTO 1/4" X 2"		02
58	0511067081	EJE TRABA		02
59	0501053834	ACOPLAMIENTO RAPIDO MACHO AGRICOLA CON TAPA - 1/2 NPT	10	02
60	0503010002	GRASERA 1800		05
61	0521010628	EJE UNION 25,40 X 105		02
62	0503010571	PASADOR ABIERTO 1/4" X 1.1/2"		01
63	0501010334	TORNILLO 1 UNC X 7		01
64	0503010012	ARANDELA PRESION 1"		01
65	0501010059	TUERCA 1.5/8		01
66	0909096136	SECCION DISCO COMPLETO	11	



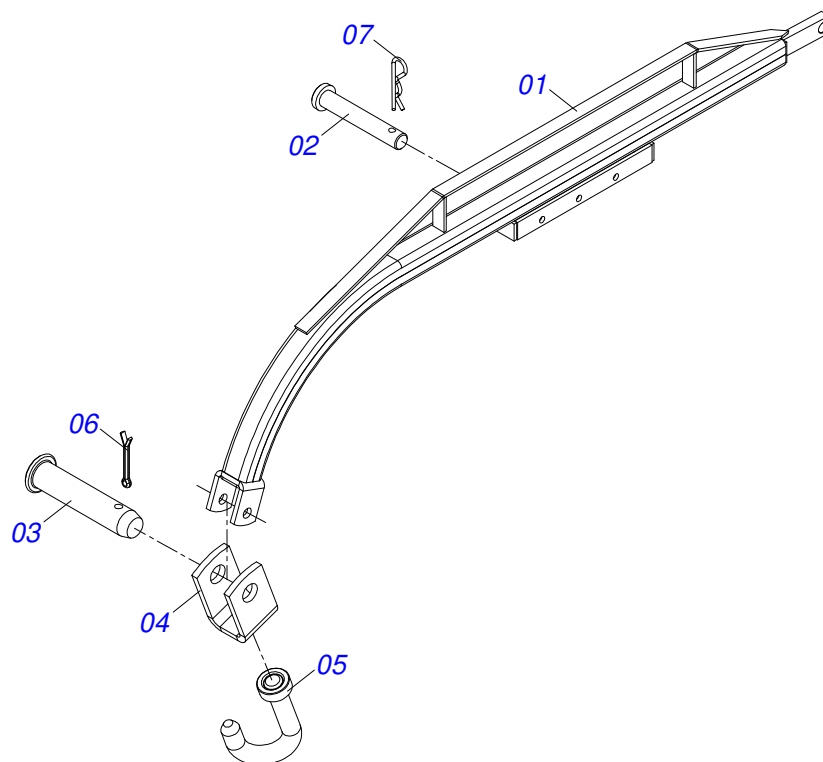
Artículo	Código	Descripción	Ver Pág.	QT
01	0521061622	SOPORTE RODADO		01
02	0502020591	TAPA PROTECCION		01
03	0503010002	GRASERA 1800		01
04	0503030009	TUERCA CASTILLO 1		01
05	0501016545	ARANDELA PLANA		01
06	0503010018	PASADOR ABIERTO 5/32 X 1.1/2		01
07	0503011444	ARANDELA PRESION		04
08	0503010358	TORNILLO 5/16 UNC X 7/8		04
09	0501051142	CAJA RODADO CON RODILLO	3	01



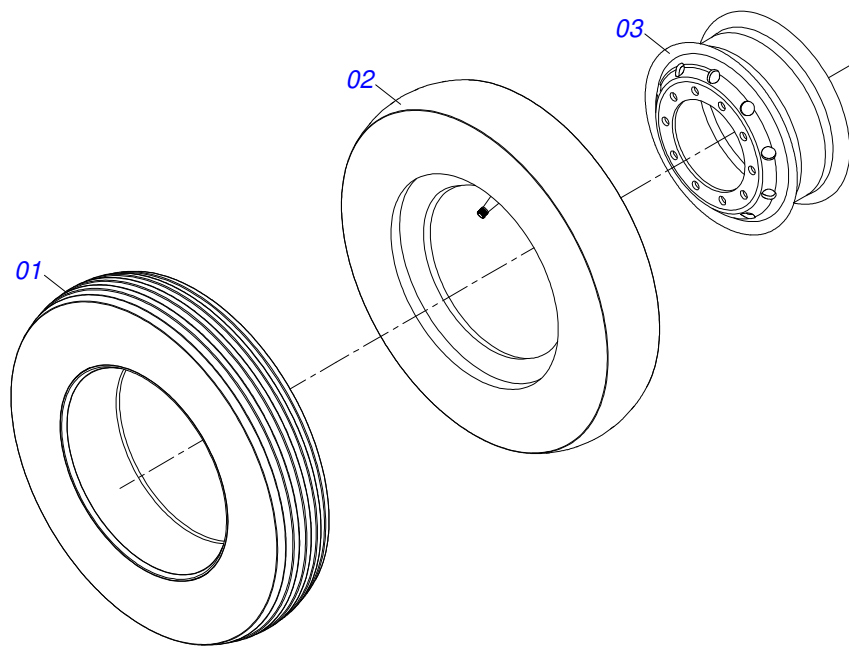
Artículo	Código	Descripción	Ver Pág.	QT
01	0501110728	CAJA RODADO		01
01A	0502011121	CAJA RODADO		01
01B	0501010127	TORNILLO ROD 9/16"UN X 1.7/8"		06
01C	0503010035	TUERCA CONICA 9/16		06
02	0503010037	RODAMIENTO 30207		01
03	0503010006	RODAMIENTO 32210		01
04	0503012928	RETENES		01



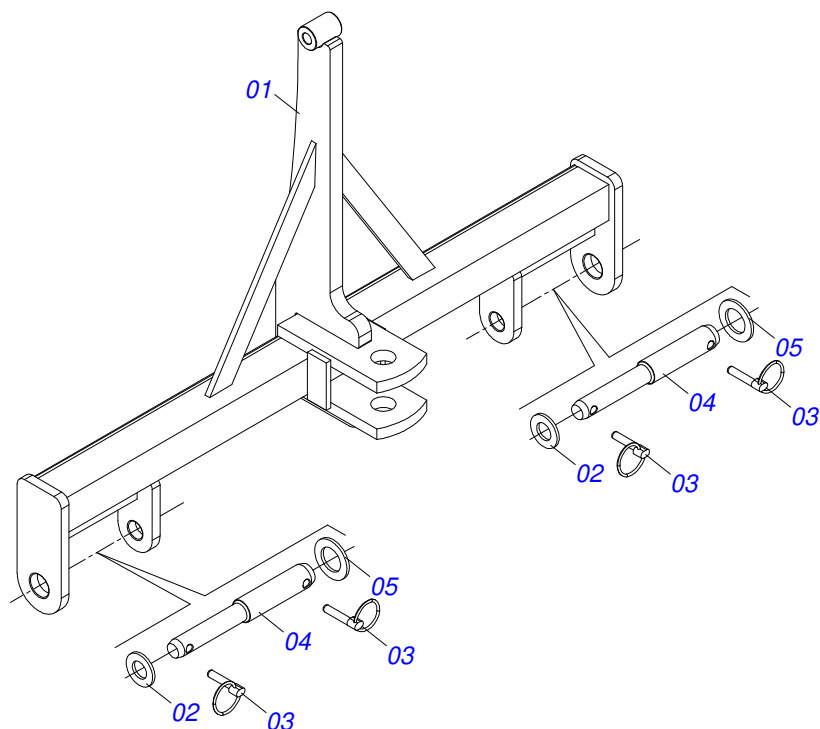
Artículo	Código	Descripción	Ver Pág.	QT
01	0511064555	BARRA ENGANCHE		01
02	0501060188	BARRA TRACCION 1400		01
03	0521010585	EJE UNION 25 X 150		01
04	0503010523	PASADOR ABIERTO 1/4" X 2"		02
05	0503011438	ARANDELA PRESION		02
06	0501010059	TUERCA 1.5/8		02
07	0521061775	ENGANCHE TRACTOR		01
08	0501010060	TORNILLO 1 UNC X 6.1/3		02



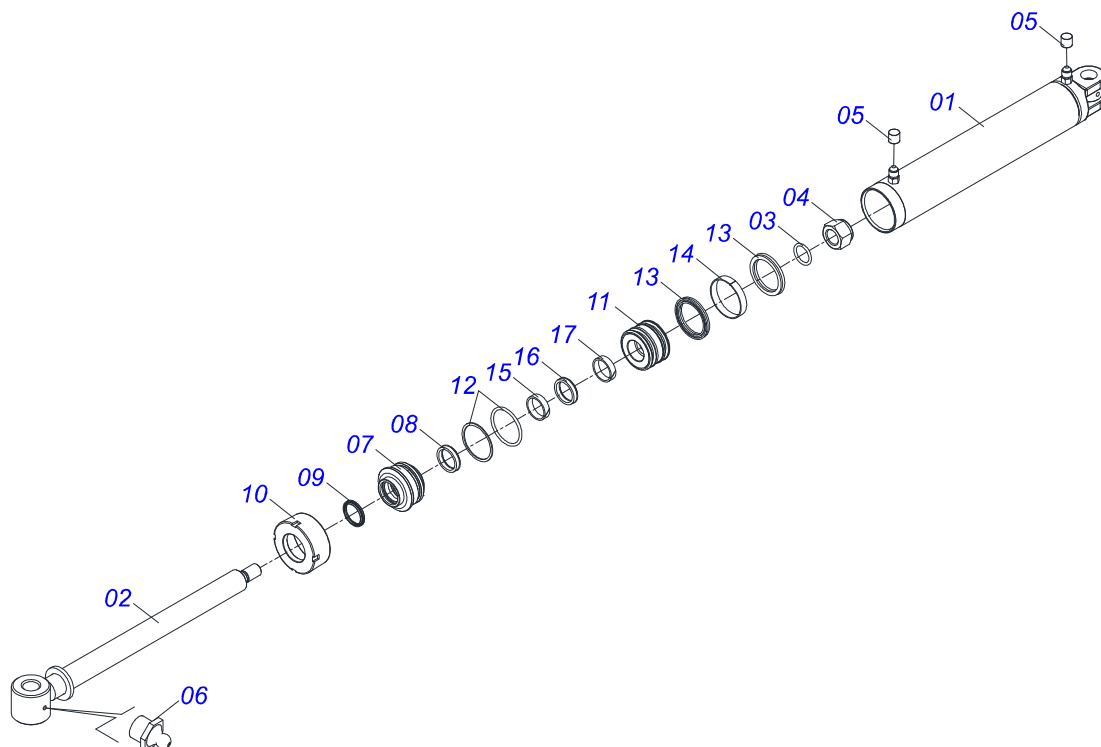
Artículo	Código	Descripción	Ver Pág.	QT
01	0501062595	CHASIS GAT 800		01
02	0501011388	EJE UNION		01
03	0521010579	EJE UNION		01
04	0511016686	U ENGANCHE GANCHO		01
05	0501067537	GANCHO 25,4 X 100		01
06	0503010018	PASADOR ABIERTO 5/32 X 1.1/2		01
07	0503030168	PASADOR ABIERTO 3 X 50		01



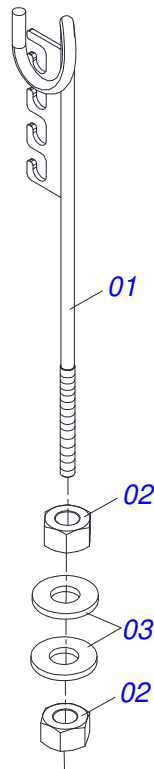
Artículo	Código	Descripción	Ver Pág.	QT
01	0503010065	NEUMATICO 6.00X 16 - 6 LONAS		01
02	0503010068	CAMARA AIRE 6.00 X 16		01
03	0503010894	RUEDA 4,50X16X118X6F16,5X152,4		01



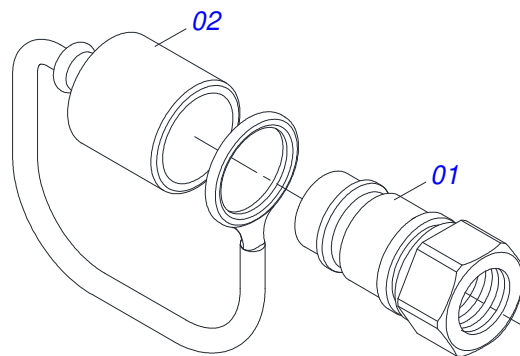
Artículo	Código	Descripción	Ver Pág.	QT
01	0511062944	CABEZAL		01
02	0501012916	ARANDELA PLANA 38,50 X 66 X 4,75 ZN		02
03	0503030430	CLAVIJA TRABA 7/16 X 50		04
04	0541015542	EJE ENGANCHE 1.1/8"		02
05	0511017480	ARANDELA PLANA		02



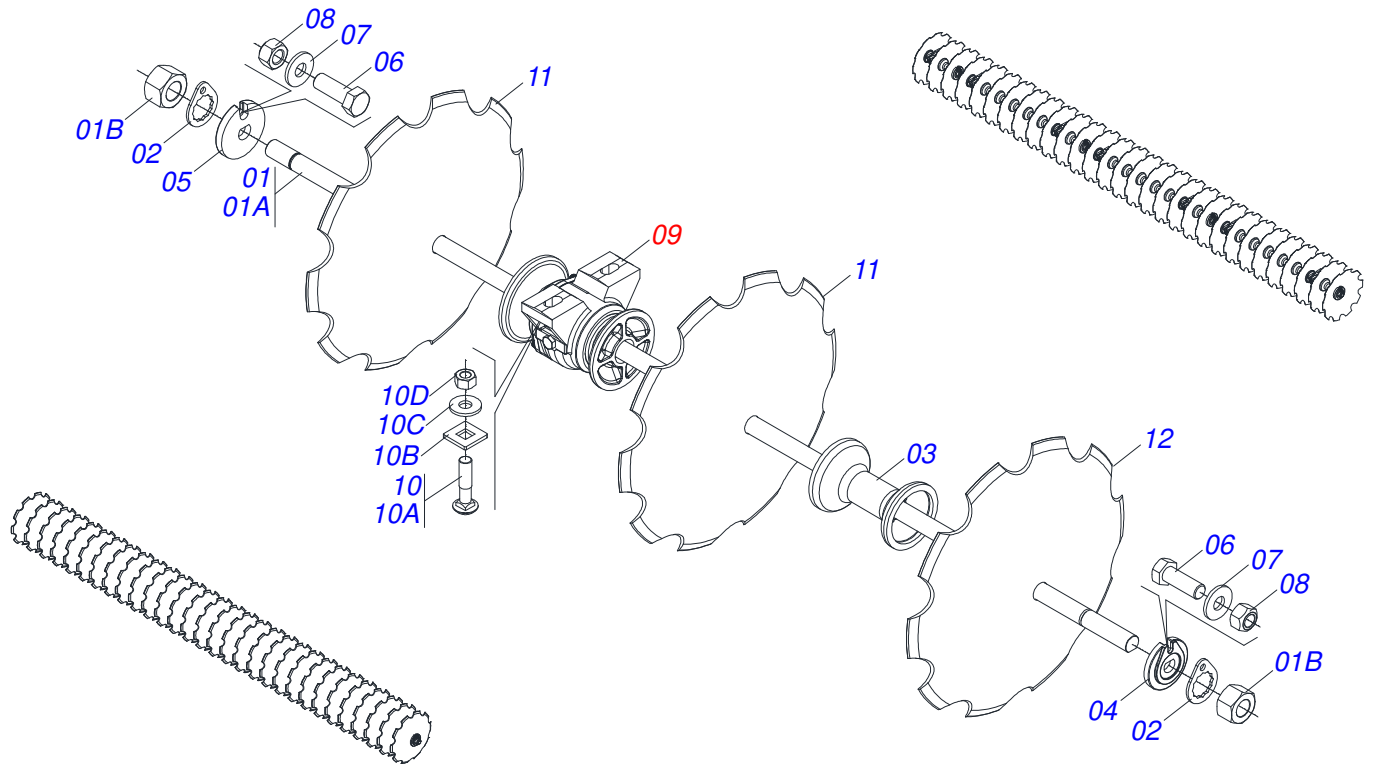
Artículo	Código	Descripción	Ver Pág.	QT
01	0521061064	CAMISA 85,72 X 510		01
02	0521067533	EXTENSOR 50,80 X 697		01
03	0503010042	ANILLO O-RING 2-214 N 3006-9B		01
04	0503010063	TUERCA 1" UNF		01
05	0503030385	PLUG CILINDRICO N-002		02
06	0503010002	GRASERA 1800		02
07	0571019710	EMBOLO		01
08	0503017935	ANILLO		01
09	0503018144	ANILLO		01
10	0581013227	TAMPA MOVEL 85,72		01
11	0581013228	SOPORTE ANILLOS 50,80 X 85,72		01
12	0503017940	ANILLO		02
13	0503017939	ANILLO		02
14	0503010039	ANILLO RASCADOR D-2000		01
15	0503018026	ANILLO 1870-2000-375 B		01
16	0503018025	ANILLO GUIA		01
17	0503018024	ANILLO BS		01



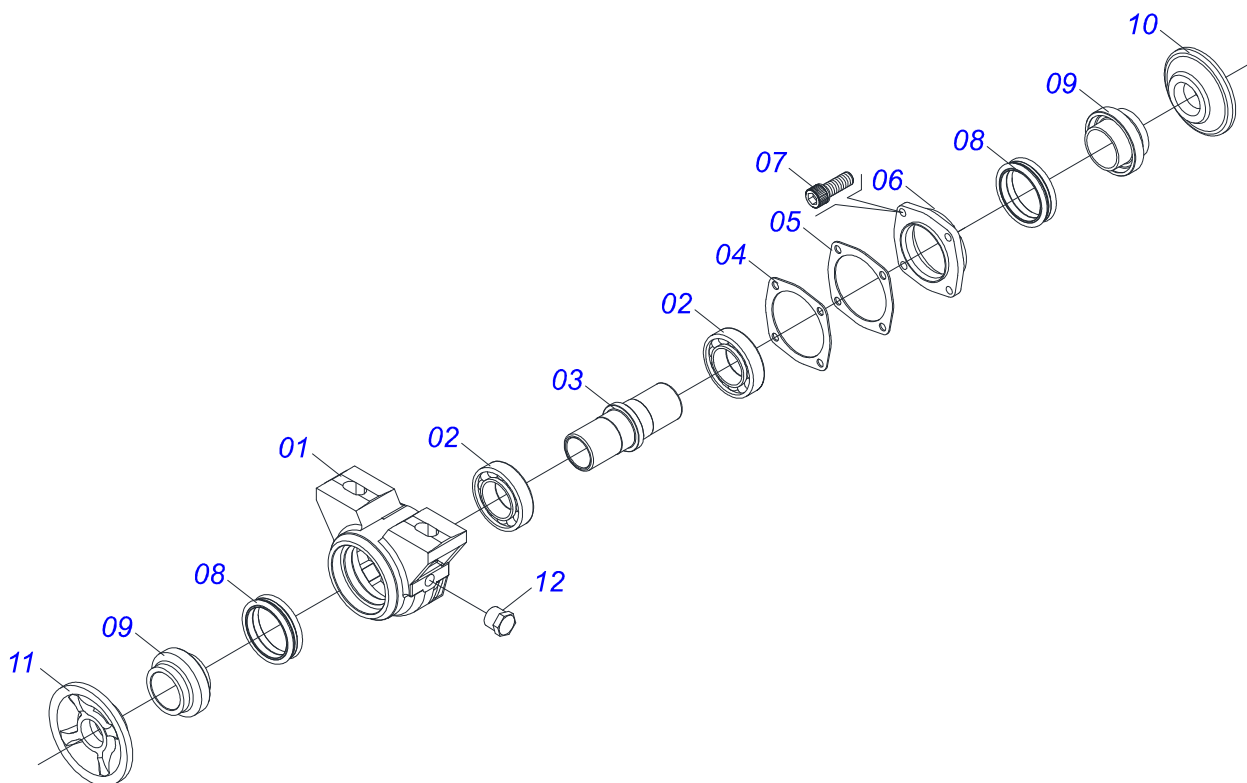
Artículo	Código	Descripción	Ver Pág.	QT
01	0511067334	SOPORTE MANGUERA		01
02	0503010014	TUERCA 3/4" UNC		02
03	0501010322	ARANDELA PLANA 20.50 X 46 X 4.75		02



Artículo	Código	Descripción	Ver Pág.	QT
01	0503011627	MACHO ENGANCHE RAP AGR 1/2 NPT		01
02	0503011882	TAPA PLASTICA P/ ENG RAP		01



Artículo	Código	Descripción	Ver Pág.	QT
01	0501059898	1.1/2 X 2880 CON TUERCA		04
01A	0501010110	TUERCA 1.1/2		02
01B	0561016111	EJE 1.1/2 X 2880		01
02	0501018592	TRABA TUERCA 1.5/8"		08
03	0502010627	SEPARADOR		44
04	0502010871	TRABA EJE EXT 1.1/2"		04
05	0502010872	TRABA EJE INT 1.1/2"		04
06	0503011267	TORNILLO 5/8 UNC X 1.1/2 C S G.5 ZN		08
07	0501012140	ARANDELA PLANA		08
08	0503010013	TUERCA 5/8		08
09	0501047055	CHUMACERA	12	12
10	0501058802	CONJ PIEZAS IMPL 5/8 UNC X 2.3/4		24
10A	0503015154	TORNILLO 5/8" X 2.3/4"		01
10B	0501010947	TRABA TORNILLO 5/8"		01
10C	0501012140	ARANDELA PLANA		01
10D	0503010013	TUERCA 5/8		02
11	0602030419	DISCO REC 24 X 4,75		58
12	0602029396	DISCO RECORTADO 22X4,75		02



Artículo	Código	Descripción	Ver Pág.	QT
01	0502010540	CAJA DEL CHUMACERA DM		01
02	0503010006	RODAMIENTO 32210		02
03	0502040061	EJE		01
04	0503030013	EMPAQUETADURA 112 X 90,5 X 0,3		03
05	0503030684	EMPAQUETADURA 112 X 90,5 X 0,1		02
06	0502020424	TAPA CAJA DM		01
07	0503010134	TORNILLO 3/8" UNC X 1"		04
08	0503030026	RETENES LP JB-253		02
09	0502010541	ALOJAMIENTO DEL RETENES C/ BUCHA		02
10	0502010604	APOYO EXT DISCO		01
11	0502010605	APOYO INT DISCO		01
12	0503010856	TAPON R3/8" BSPT		02



civemasa

Publicaciones Técnicas | Elaboración y Revisión
LORENA ROCHA ALVES

www.civemasa.com.br

